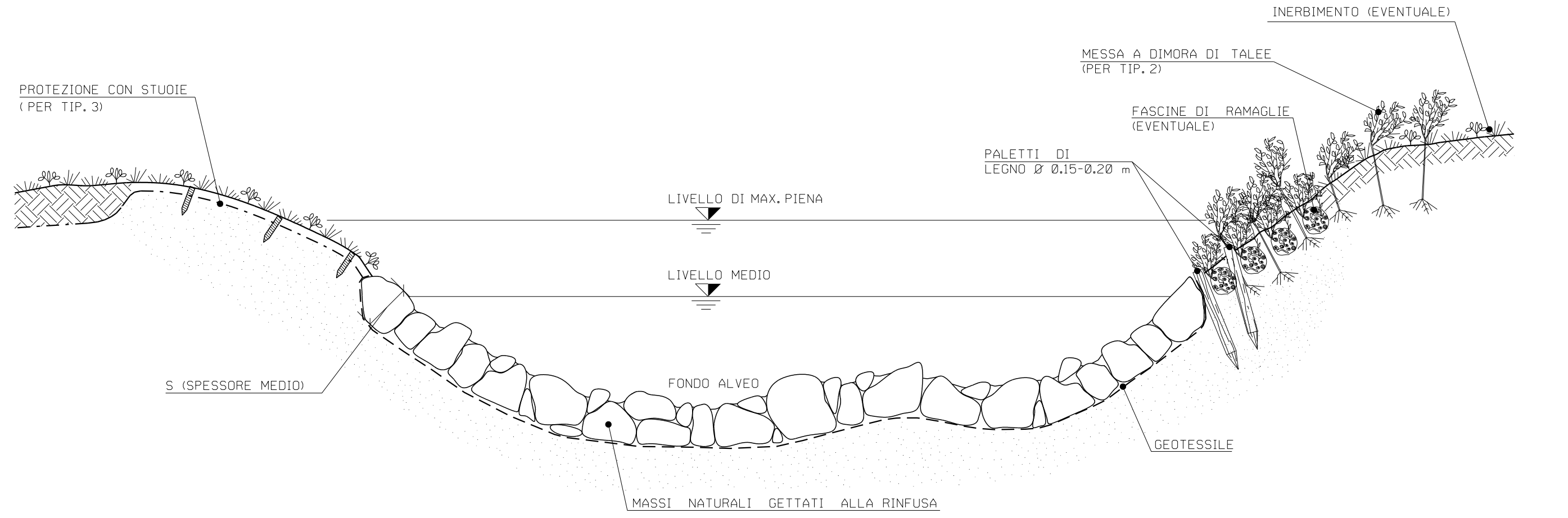


RICOSTITUZIONE ALVEO CON MASSE RINVERDIMENTO



CRITERI DI ESECUZIONE:

- VIENE RICOSTITUITA L'ORIGINARIA MORFOLOGIA ESISTENTE PRIMA DELL'INIZIO DEI LAVORI; IN PARTICOLARE NON SI ALTERANO LE CARATTERISTICHE GEOMETRICHE DELLA SEZIONE DI DEFLUSSO E DEL PROFILO DEL CORSO D'ACQUA;
- L'OPERA SI REALIZZA LUNGO L'INTERO FRONTE DELL'AREA DI LAVORO INTERESSANDO LATERALMENTE IL TERRENO INDISTURBATO PER ALMENO 3 m. IN CORRISPONDENZA DI OPERE DI DIFESA IDRAULICA ESISTENTI IN ADIACENZA, SI PROCEDE IN CONTINUITA' TIPOLOGICA E FUNZIONALE;
- LA SCELTA DELLE TALEE DA METTERE A DIMORA E DELLE SPECIE ERBACEE DA USARE PER L'EVENTUALE INERBIMENTO VIENE FATTA CONSIDERANDO LE CARATTERISTICHE VEGETAZIONALI DELL'AREA DI INTERVENTO. SOLO IN CASI PARTICOLARI IL RIPRISTINO VEGETAZIONALE DEL LAVORO NON VIENE REALIZZATO

MATERIALI:

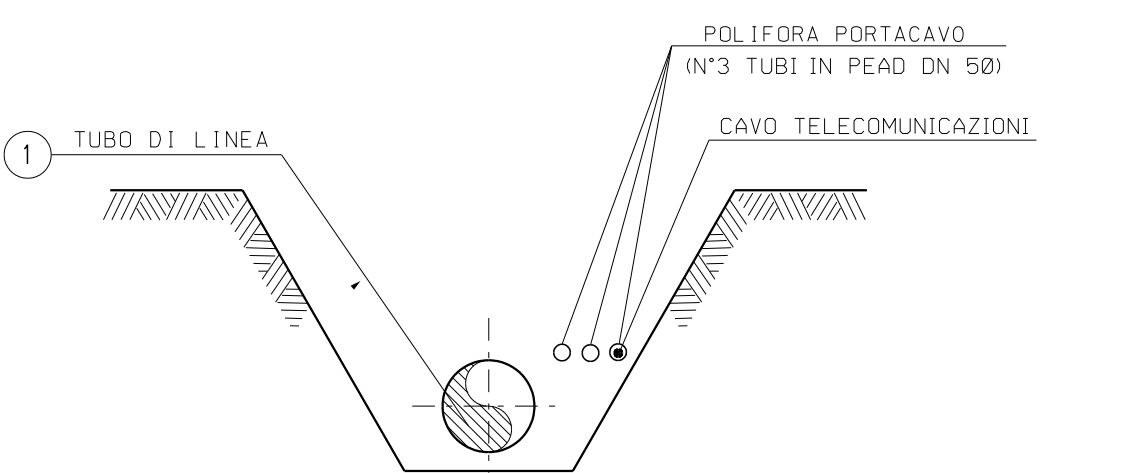
- MASSI DURI E COMPATTI, DI NATURA CALCAREA, BASALTICA, GRANITICA O TRACHITICA PRIVI DI INCLUSIONI E/O PIANI DI SFALDAMENTO;
- TALEE E FASCINE DI RAMAGLIA VERDE DI SPECIE AUTOCTONE, SCELTE IN ACCORDO CON QUANTO EVENTUALMENTE PRESCRITTO DAGLI ENTI PREPOSTI
- PALI IN LEGNO SCORTECCIATI DI ESSENZE FORTI COME CASTAGNO, ROBINIA, ROVERE, ETC.;
- STUOIE O GEOCELLE COME ELEMENTO DI PROTEZIONE SUPERFICIALE DEL TERRENO
- GEOTESSILE COME ELEMENTO DI SEPARAZIONE.

SCHEMA DIMENSIONALE	SPESSORE S (m)	PEZZATURA MASSI (m ²)
A	0.30	≥ 0.30
B	0.50	≥ 0.30
C	0.80	≥ 0.50
D	1.00	≥ 0.70

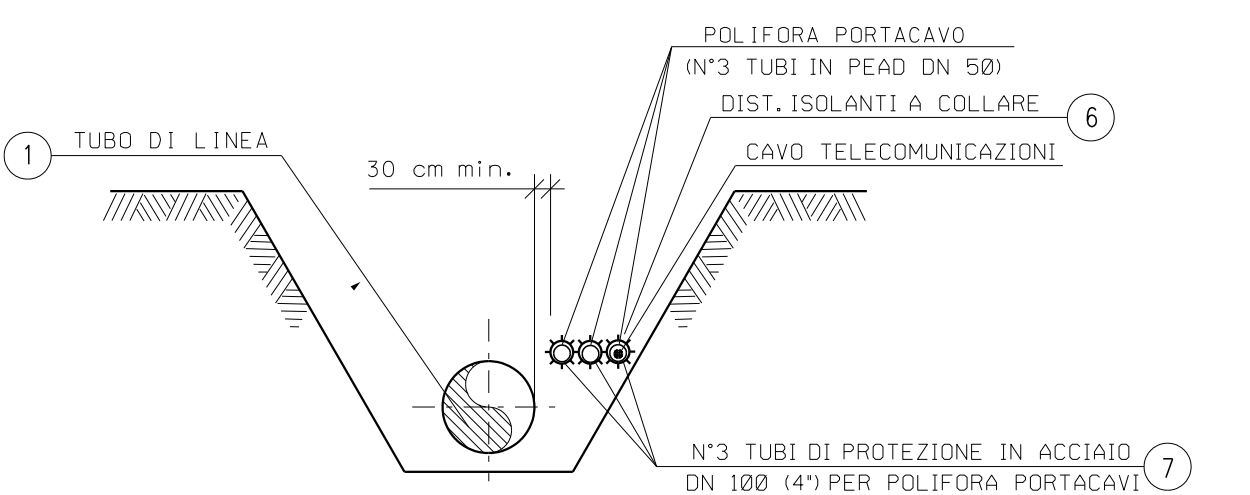
TIPOLOGIA	
1	Senza sistemi di protezione scarpe
2	Con messa a dimora di talee
3	Con sistemi di protezione scarpe (stuoie)

TABELLA DELLE ANNOTAZIONI

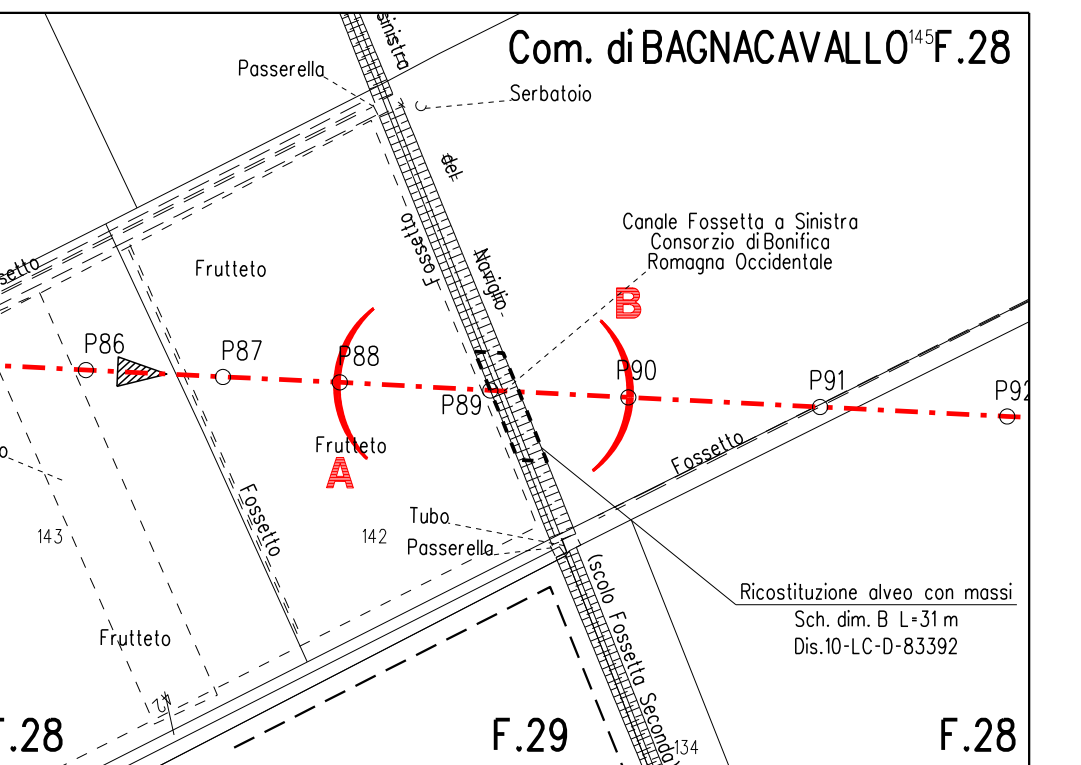
- Tubo di acciaio grado L450 MB DN 1200 (48") Di 1184.3 mm Sp. MACGIORATO Sp. 18.9 mm costruito secondo tab. GASD A.01.01.31 u.e. rivestimento in Polietilene Sp. 3.3 mm
- Distanziatori isolanti a collare con fissaggio ad incastro
- tubo di protezione in acciaio per polifora portacavo DN 100 (4") anelli
- Tubo di protezione in acciaio DN 100 (4") Sp. 4.0 mm per polifora portacavi



SEZIONE Z-Z (SCAVO A CIELO APERTO)



SEZIONE H-H (SCAVO A CIELO APERTO)



STRALCIO PLANIMETRICO 1:2000
 COMUNE DI BAGNACAVALLO F.28, F.29

N.B.:
 PRIMA DI PROCEDERE CON L'ESECUZIONE DEGLI SCAVI DEL METANODOTTO E' NECESSARIO ACCERTARE L'ESATTA UBICAZIONE PLANO-ALTIMETRICA DI TUTTI I SERVIZI INTERRATI INTERFERENTI
 L'INDAGINE ANDRA' SVOLTA MEDIANTE L'ESECUZIONE DI SAGGI A MANO ED ALLA PRESENZA DI RAPPRESENTANTI DELL'ENTE PROPRIETARIO



COROGRAFIA 1:10000
 Foglio CTR 223093

Rev	DATA	DESCRIZIONE	ELABORATO	VERIFICATO	APPROVATO	AUTORIZZATO
6	30/09/23	EMISSIONE PER VALUTAZIONE DEL PROGETTO AI SENSI DEL D.P.R. 1 AGOSTO 2011 N.151	V. PIRRERA	F. MARCHETTI	A. BRUNI	G. BRIA
5	10/08/23	AGGIORNAMENTO EMISSIONE PER APPALTO	V. PIRRERA	F. MARCHETTI	A. BRUNI	G. BRIA
4	01/06/23	EMISSIONE PER APPALTO	G. PADELLARO	F. MARCHETTI	A. BRUNI	G. BRIA
3	29/11/13	EMISSIONE PER COMMENTI P. E	G. GREGORINI	F. FERRINI	V. FORLIVESI	M. MARTELLI
2	15/11/12	RIEMMISSIONE PER PERMESSI	A. BRUNI	F. FERRINI	V. FORLIVESI	M. MARTELLI
1	15/09/08	EMISSIONE PER "PARERE DI CONFORMITA' SUL PROGETTO" D.M. 04/05/98	V. FORLIVESI	F. FERRINI	L. ROSSI	F. ROSSI
0	16/05/08	EMISSIONE PER PERMESSI	L. ZANNA	F. FERRINI	L. ROSSI	F. ROSSI

PROGETTISTA	COMMESSA	CODICE TECNICO
snam TEN techfem Rif. TEN: 22495-3088-DW-3545-09	NQ R/22358/L01	21350

DIS. N.	
10-LB-8E-81818	

REVISIONE	
6	

FG	
1 DI 1	

SCALA	
1:200	