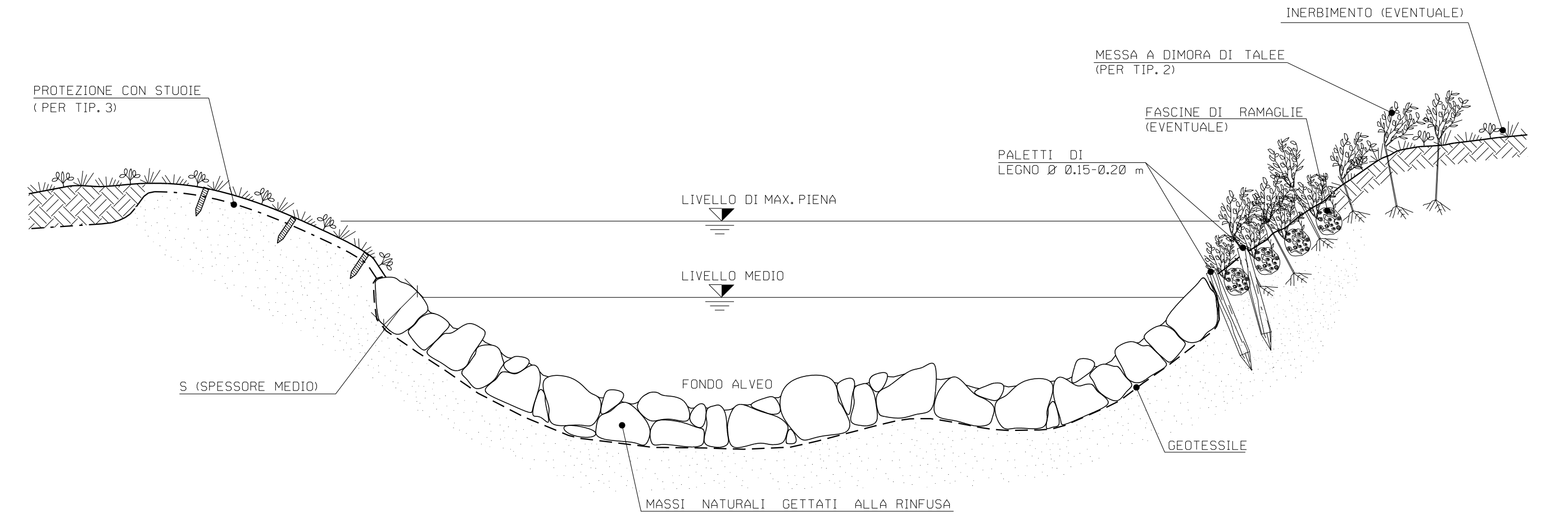


RICOSTITUZIONE ALVEO CON MASSIE RINVERDIMENTO



CRITERI DI ESECUZIONE:

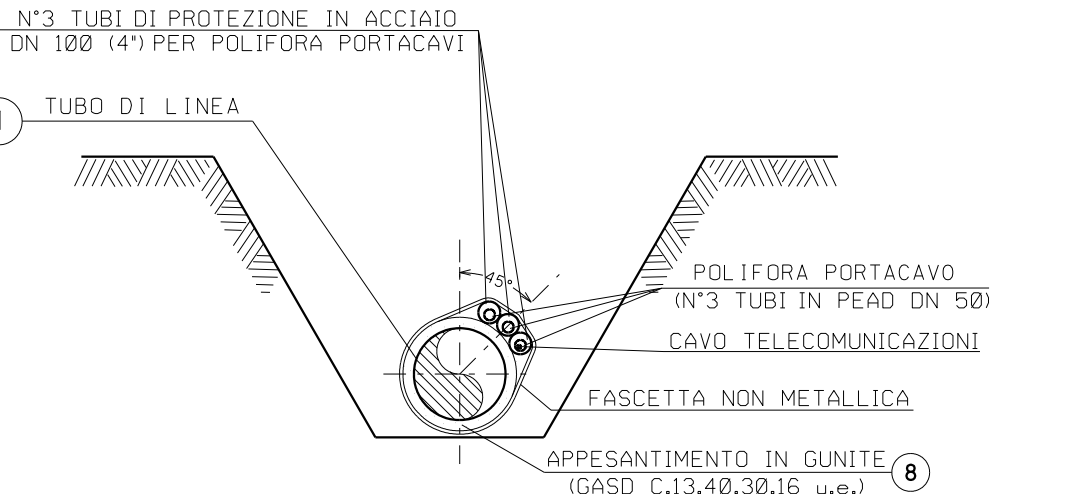
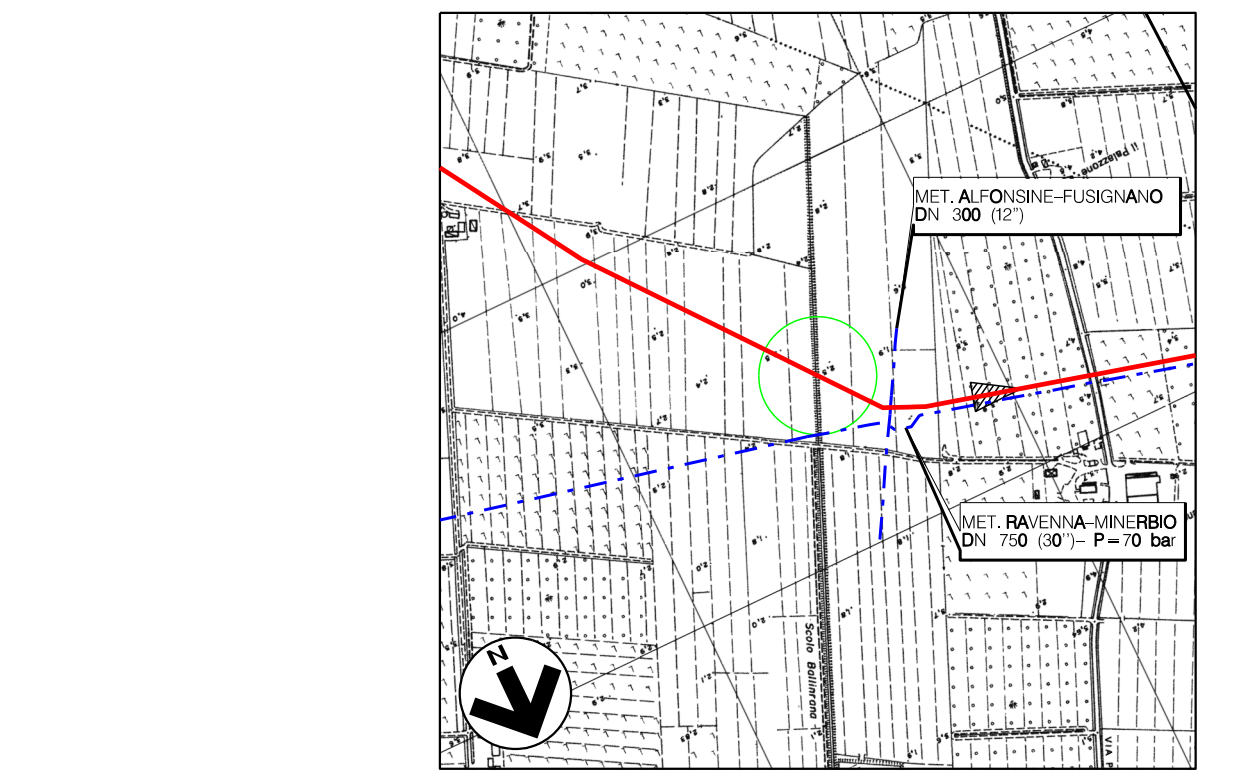
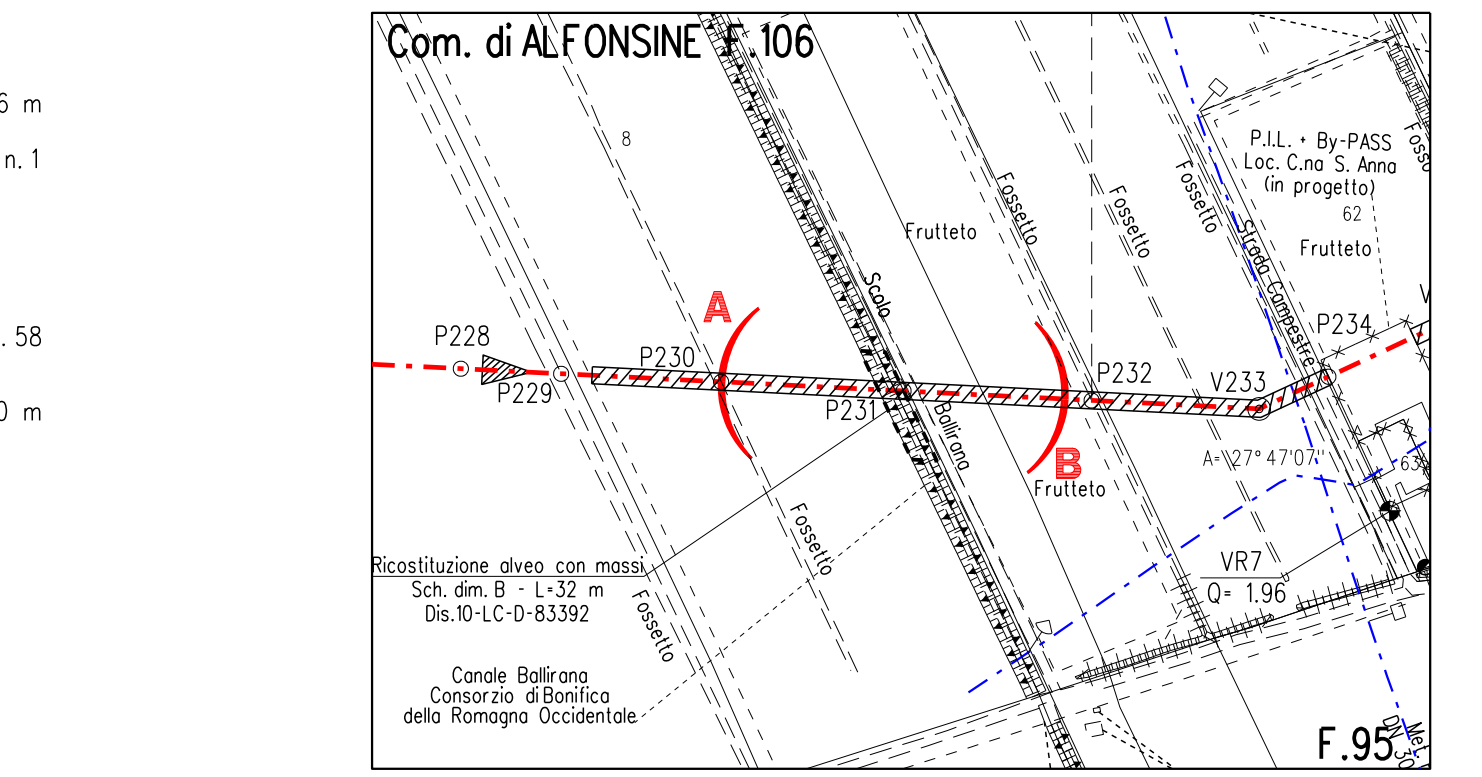
- VIENE RICOSTITUITA L'ORIGINARIA MORFOLOGIA ESISTENTE PRIMA DELL'INIZIO DEI LAVORI; IN PARTICOLARE NON SI ALTERANO LE CARATTERISTICHE GEOMETRICHE DELLA SEZIONE DI DEFLUSSO E DEL PROFILO DEL CORSO D'ACQUA;
- L'OPERA SI REALIZZA LUNGO L'INTERO FRONTE DELL'AREA DI LAVORO INTERESSANDO LATERALMENTE IL TERRENO INDISTURBATO PER ALMENO 3 m. IN CORRISPONDENZA DI OPERE DI DIFESA IDRAULICA ESISTENTI IN ADIACENZA, SI PROCEDE IN CONTINUITA' TIPOLOGICA E FUNZIONALE;
- LA SCELTA DELLE TALEE DA METTERE A DIMORA E DELLE SPECIE ERBACEE DA USARE PER L'EVENTUALE INERBIMENTO VIENE FATTA CONSIDERANDO LE CARATTERISTICHE VEGETAZIONALI DELL'AREA DI INTERVENTO. SOLO IN CASI PARTICOLARI IL RIPRISTINO VEGETAZIONALE DEL LAVORO NON VIENE REALIZZATO

MATERIALI:

- MASSI DURI E COMPATTI, DI NATURA CALCEAREA, BASALTICA, GRANITICA O TRACHITICA PRIVI DI INCLUSIONI E/O PIANI DI SFALDAMENTO;
- TALEE E FASCINE DI RAMAGLIA VERDE DI SPECIE AUTOCTONE, SCELTE IN ACCORDO CON QUANTO EVENTUALMENTE PRESCRITTO DAGLI ENTI PREPOSTI
- PALLI IN LEGNO SCORTECCIATI DI ESSENZE FORTI COME CASTAGNO, ROBINIA, ROVERE, ETC.;
- STUOIE O GEOCELLE COME ELEMENTO DI PROTEZIONE SUPERFICIALE DEL TERRENO
- GEOTESSILE COME ELEMENTO DI SEPARAZIONE.

TABELLA DELLE ANNOTAZIONI

- Tubo di acciaio grado L450 MB DN 1200 (48") Di 1184.3 mm Sp. NORMALE Sp. 16.1 mm costruito secondo tab. GASD A.01.01.31 u.e. rivestimento in Polietilene Sp. 3.3 mm
- Tubo di acciaio grado L450 MB DN 1200 (48") Di 1184.3 mm Sp. MAGGIORATO Sp. 18.9 mm costruito secondo tab. GASD A.01.01.31 u.e. rivestimento in Polietilene Sp. 3.3 mm
- Punto di misura di P.C. in cassetta piantana (tab. GASD A.07.01.05), con n°1 impianto MT1 (tab. GASD B.02.08.03.01).
- Distanziatori isolanti collare con fissaggio ad incastro
- tubo di protezione in acciaio per polifora portacavo DN 100 (4") anelli
- Tubo di protezione in acciaio DN 100 (4") Sp. 4.0 mm per polifora portacavi
- Appesantimento in Gunita di spessore pari a 8 cm, peso conglomerato 2500 kg/mc costruito secondo tab. GASD C.13.40.30.16 u.e.



SEZIONE G-G (SCAVO A CIELO APERTO)

SCHEMA DIMENSIONALE	SPESORE S (m)	PEZZATURA MASSI (m³)
A	0.30	≥ 0.30
B	0.50	≥ 0.30
C	0.80	≥ 0.50
D	1.00	≥ 0.70

TIPOLOGIA	
1	Senza sistemi di protezione scarpe
2	Con messa a dimora di talee
3	Con sistemi di protezione scarpe (stuoie)

N.B.:
 PRIMA DI PROCEDERE CON L'ESECUZIONE DEGLI SCAVI DEL METANODOTTO E' NECESSARIO ACCERTARE L'ESATTA UBICAZIONE PLANO-ALTIMETRICA DI TUTTI I SERVIZI INTERRATI INTERFERENTI
 L'INDAGINE ANDRA' SVOLTA MEDIANTE L'ESECUZIONE DI SAGGI A MANO ED ALLA PRESENZA DI RAPPRESENTANTI DELL'ENTE PROPRIETARIO

Rev	DATA	DESCRIZIONE	ELABORATO	VERIFICATO	APPROVATO/AUTORIZZATO
6	30/09/23	EMISSIONE PER VALUTAZIONE DEL PROGETTO AI SENSI DEL D.P.R. 1 AGOSTO 2011 N.951	V. PIRRERA	F. MARCHETTI	A. BRUNI G. BRIA
5	10/08/23	AGGIORNAMENTO EMISSIONE PER APPALTO	V. PIRRERA	F. MARCHETTI	A. BRUNI G. BRIA
4	01/06/23	EMISSIONE PER APPALTO	G. PADELLAROF	F. MARCHETTI	A. BRUNI G. BRIA
3	29/11/13	EMISSIONE PER COMMENTI P.E.	G. GREGORINI	F. FERRINI	V. FORLIVESI M. MANTELLI
2	15/11/12	RIEMMISSIONE PER PERMESSI	A. BRUNI	F. FERRINI	V. FORLIVESI M. MANTELLI
1	15/09/08	EMISSIONE PER "PARERE DI CONFORMITA' SUL PROGETTO" D.M. 04/05/98	V. FORLIVESI	F. FERRINI	P. BRIO L. ROSSINI
0	16/05/08	EMISSIONE PER PERMESSI	L. ZANNA	F. FERRINI	P. BRIO L. ROSSINI

COMMESSA: NQ R/22358/L01
 CODICE TECNICO: 21350
 DIS. N.: 10-LB-8E-81824
 REVISIONE: 6
 FG: 1 DI 1
 SCALA: 1:200

ATTRAVERSAMENTO: CANALE BALLIRANA