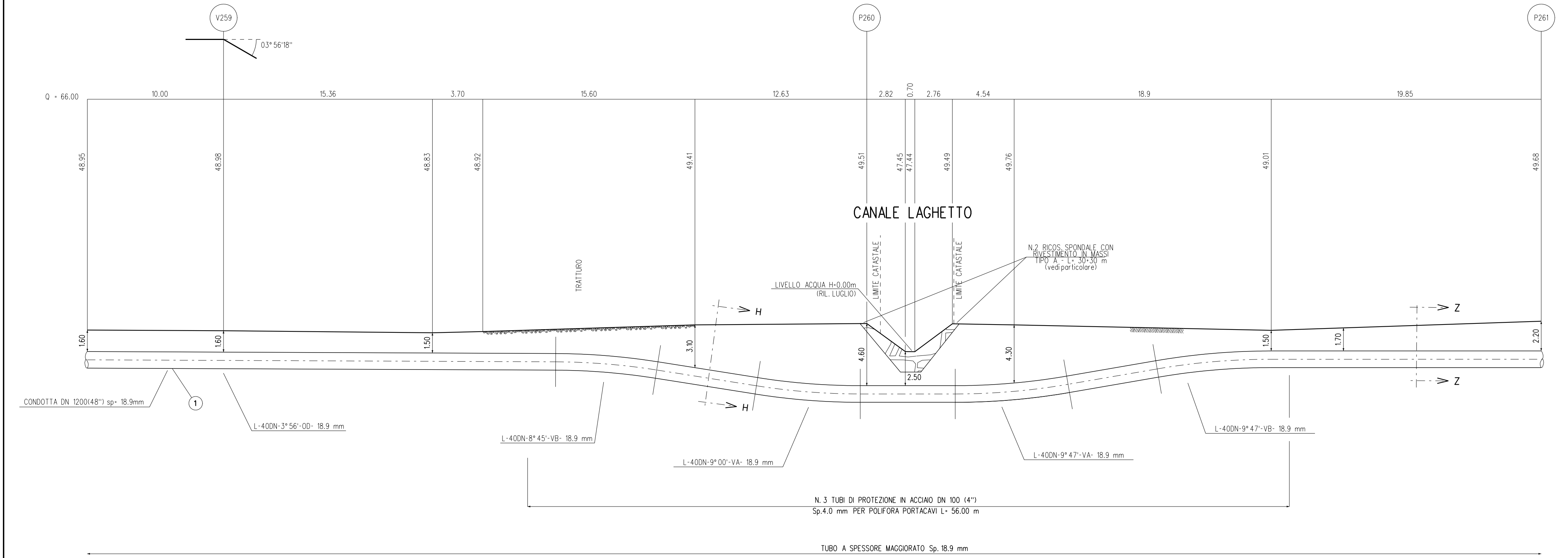
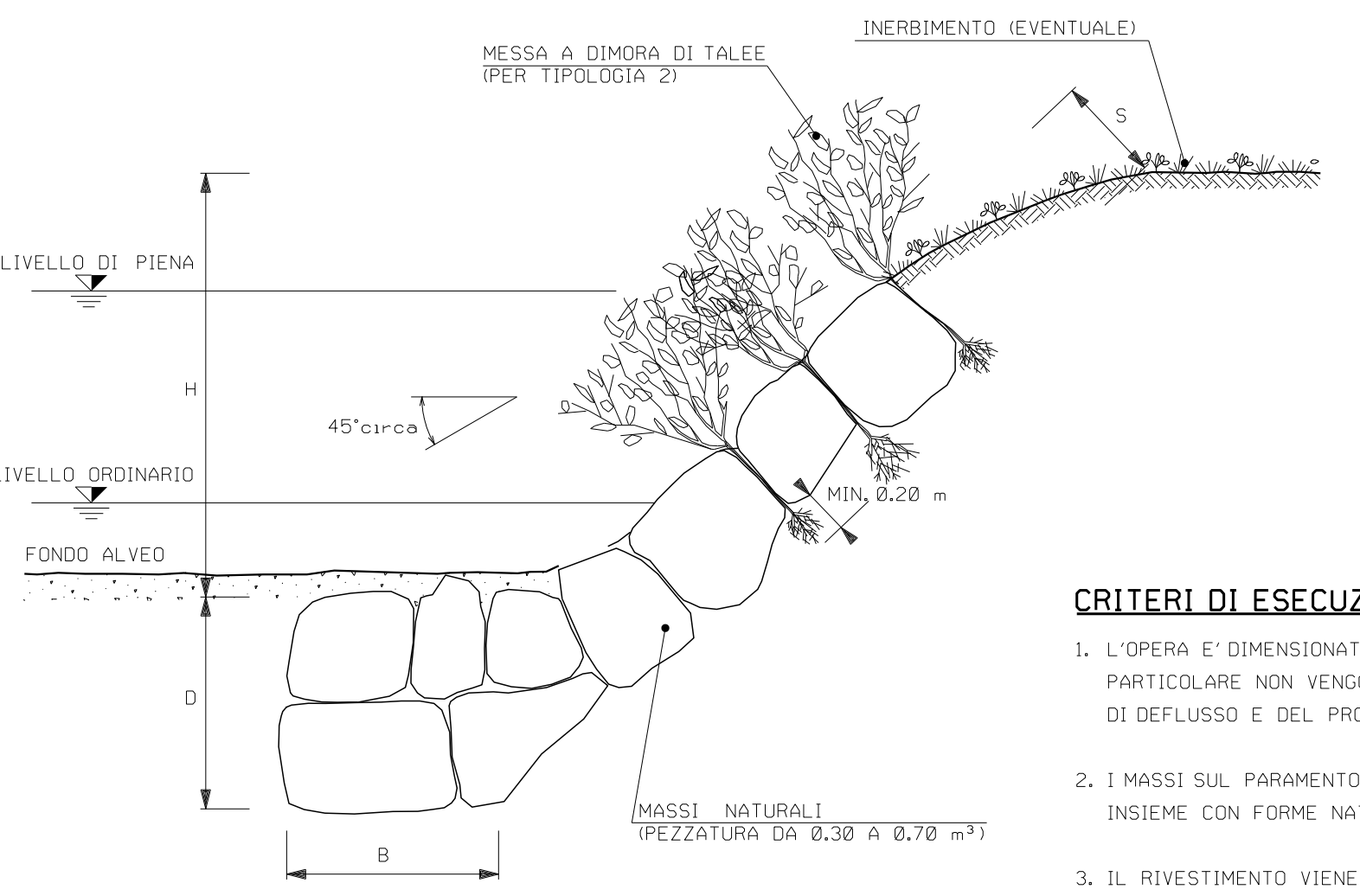


RICOSTITUZIONE SPONDALE CON RIVESTIMENTO IN MASSI



SEZIONE A - B scala 1:200



| TIPOLOGIA |                               |
|-----------|-------------------------------|
| 1         | Senza messa a dimora di talee |
| 2         | Con messa a dimora di talee   |

| SCHEMA DIMENSIONALE | H (m)  | D (m) | B (m) | S (m) | PEZZATURA MASSI (m) |
|---------------------|--------|-------|-------|-------|---------------------|
| A                   | < 2,00 | 1,50  | 1,50  | 0,50  | 0,30                |
| B                   | 2,50   | 1,50  | 1,50  | 0,60  | 0,30                |
| C                   | 3,00   | 2,00  | 1,50  | 0,80  | 0,50                |
| D                   | 4,00   | 2,00  | 2,00  | 1,00  | 0,70                |

CRITERI DI ESECUZIONE:

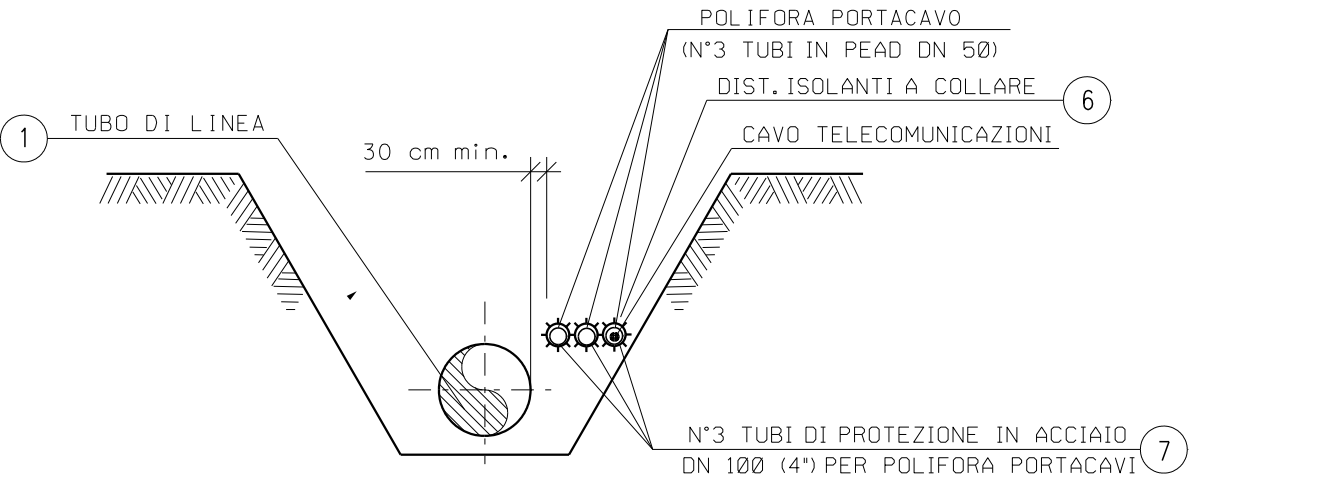
- L'OPERA E' DIMENSIONATA IN MODO DA RICOSTITUIRE L'ORIGINARIA MORFOLOGIA DELLA SPONDA; IN PARTICOLARE NON VENGONO ALTERATE LE CARATTERISTICHE GEOMETRICHE DELLA SEZIONE DI DEFLUSSO E DEL PROFILO DEL CORSO D'ACQUA;
- I MASSI SUL PARAMENTO ESTERNO DEL RIVESTIMENTO SONO DISPOSTI IN MODO DA FORMARE UN INSIEME CON FORME NATURALI E PRIVE DI ALLINEAMENTI RETTILINEI E GEOMETRICI;
- IL RIVESTIMENTO VIENE REALIZZATO PER TUTTO IL FRONTE DELL'AREA DI LAVORO ED IMMORSATO LATERALMENTE IN TERRENO INALTERATO PER ALMENO 3 m. IN CORRISPONDENZA DI OPERE DI DIFESA ESISTENTI IN ADIACENZA, QUELLA IN PROGETTO VIENE REALIZZATA IN CONTINUITA' TIPOLOGICA E FUNZIONALE;
- LA SCELTA DELLE TALEE DA METTERE A DIMORA E DELLE SPECIE ERBACEE DA USARE PER L'EVENTUALE INERBIMENTO VIENE FATTA CONSIDERANDO LE CARATTERISTICHE VEGETAZIONALI DELL'AREA DI INTERVENTO.
- LA MESSA A DIMORA DELLE TALEE TRA I MASSI DOVRA' AVVENIRE DURANTE LA COSTRUZIONE DELLA STRUTTURA, PREVIO RIPORTO DI UN CONGRUO QUANTITATIVO DI TERRA A COSTITUIRE UN OTTIMALE LETTO DI POSA.

MATERIALI:

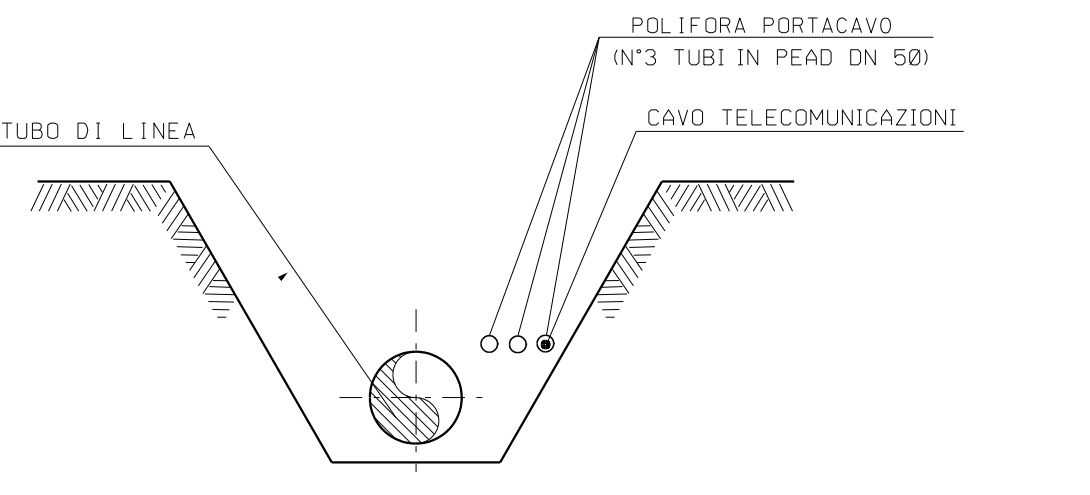
- I MASSI SONO DURI E COMPATTI, DI NATURA CALCAREA, BASALTICA, GRANITICA O TRACHITICA PRIVI DI INCLUSIONI E/O PIANI DI SFALDAMENTO CON PEZZATURA MEDIA DA 0,30 A 0,70 m<sup>3</sup>
- TALEE DI SPECIE FORTE AD ELEVATO INDICE DI ATTECCCHIMENTO (SALICE, PIOPPO, ONTANO, TAMERICE, ETC.).

TABELLA DELLE ANNOTAZIONI

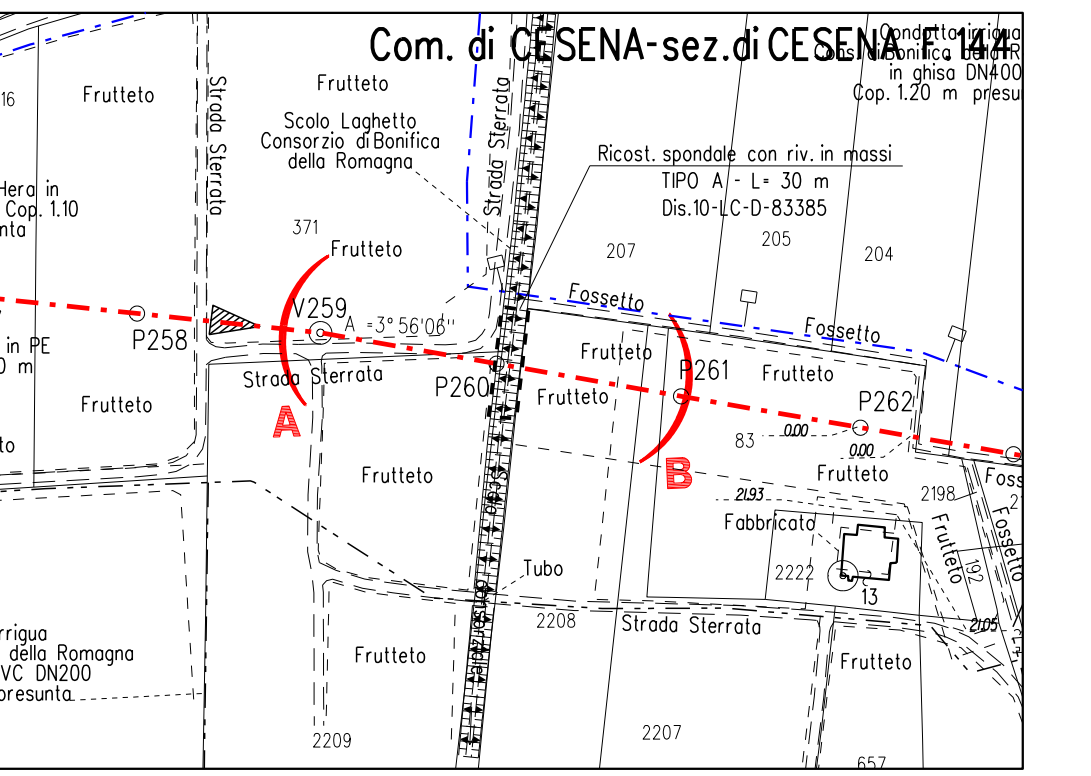
- Tubo di acciaio grado L450 MB DN 1200 (48") di 184.3 mm Sp. MAGGIORATO Sp. 18.9 mm costruito secondo tab. GASD A.01.01.31 u.e. rivestimento in Polietilene Sp. 3.3 mm
- Distanziatori isolanti collare con fissaggio ad incastro
- Tubo di protezione in acciaio per polifora portacavo DN 100 (4") anelli n. 84
- Tubo di protezione in acciaio DN 100 (4") Sp. 4.0 mm per polifora portacavi 168.00 m



SEZIONE H-H (SCAVO A CIELO APERTO)

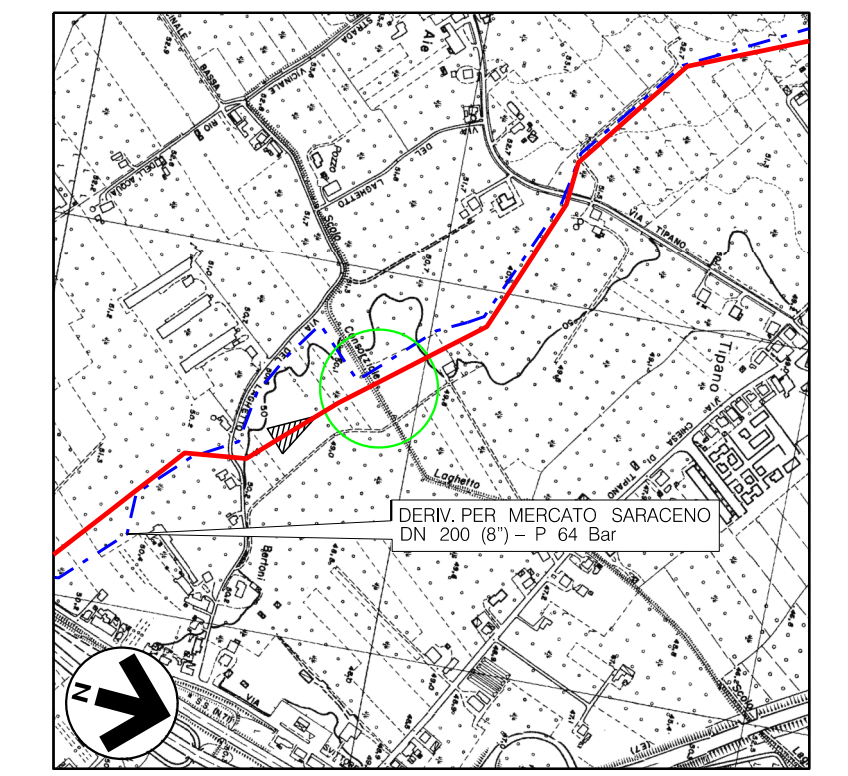


SEZIONE Z-Z (SCAVO A CIELO APERTO)



STRALCIO PLANIMETRICO 1:2000  
 COMUNE DI CESENA-sez.di CESENA F.144

**N.B.:**  
 PRIMA DI PROCEDERE CON L'ESECUZIONE DEGLI SCAVI DEL METANODOTTO E' NECESSARIO ACCERTARE L'ESATTA UBICAZIONE PLANO-ALTIMETRICA DI TUTTI I SERVIZI INTERRATI INTERFERENTI  
 L'INDAGINE ANDRA' SVOLTA MEDIANTE L'ESECUZIONE DI SAGGI A MANO ED ALLA PRESENZA DI RAPPRESENTANTI DELL'ENTE PROPRIETARIO



COROGRAFIA 1:10000  
 Fogli CTR 255072, 255073, 255074

|  |          |   |                                  |              |                |                       |
|--|----------|---|----------------------------------|--------------|----------------|-----------------------|
| 5  | 10/08/23 | AGGIORNAMENTO EMISSIONE PER APPALTO                               | G. PADELLARO                     | F. MARCHETTI | A. BRUNI       | G. BRUNO              |
| 4  | 01/06/23 | EMMISSIONE PER APPALTO  | G. PADELLARO                     | F. MARCHETTI | A. BRUNI       | G. BRUNO              |
| 3  | 29/11/13 | EMMISSIONE PER COMMENTI P.E.                                      | G. GREGORINI                     | F. FERRINI   | V. FORLIVESI   | M. MANTELLI           |
| 2  | 15/11/12 | RIEMMISSIONE PER PERMESSI   | A. BRUNI                         | F. FERRINI   | V. FORLIVESI   | M. MANTELLI           |
| 1  | 15/09/08 | EMMISSIONE PER "PARERE DI CONFORMITA' SUL PROGETTO" D.M. 04/05/98 | V. FORLIVESI                     | F. FERRINI   | L. DI ROSA     | P. ROSSI              |
| 0  | 15/09/08 | EMMISSIONE PER PERMESSI   | ELABORATO                        | VERIFICATO   | APPROVATO      | AUTORIZZATO           |
| Rev  | DATA     | DESCRIZIONE   | ELABORATO                        |              | VERIFICATO     | APPROVATO/AUTORIZZATO |
|  |          | PROGETTISTA   | COMMESSA                         |              | CODICE TECNICO |                       |
|  |          | snam   TEN   techfem  | NQ/R22358                        |              | 13247          |                       |
|  |          | R.F. TEN: 22795-304-DN-3545-10                                    | DIS. N.                          |              | 10-LB-9E-81419 |                       |
|  |          |   | REVISIONE                        |              | 5              |                       |
|  |          |   | FG                               |              | 1 01 1         |                       |
|  |          |   | SCALA                            |              | 1:200          |                       |
| METANODOTTO: SESTINO - MINERBIO<br>4° TRONCO MERCATO SARACENO-CESENA<br>DN 1200 mm (48"), DP75 bar |          |   | ATTRaversAMENTO: CANALE LAGHETTO |              |                |                       |