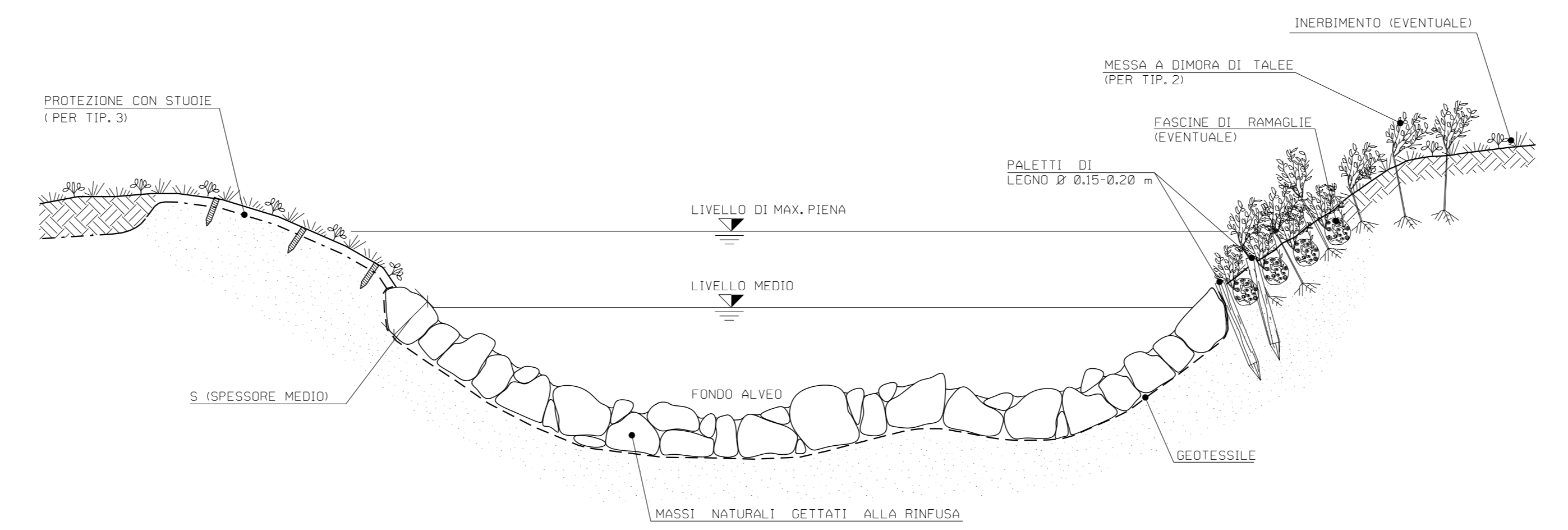


RICOSTITUZIONE ALVEO CON MASSIE RINVERDIMENTO



CRITERI DI ESECUZIONE:

- VIENE RICOSTITUITA L'ORIGINARIA MORFOLOGIA ESISTENTE PRIMA DELL'INIZIO DEI LAVORI; IN PARTICOLARE NON SI ALTERANO LE CARATTERISTICHE GEOMETRICHE DELLA SEZIONE DI DEFUSSO E DEL PROFILO DEL CORSO D'ACQUA;
- L'OPERA SI REALIZZA LUNGO L'INTERO FRONTE DELL'AREA DI LAVORO INTERESSANDO LATERALMENTE IL TERRENO INDISTURBATO PER ALMENO 3 m. IN CORRISPONDENZA DI OPERE DI DIFESA IDRAULICA ESISTENTI IN ADIACENZA, SI PROCEDE IN CONTINUITA' TIPOLOGICA E FUNZIONALE;
- LA SCELTA DELLE TALEE DA METTERE A DIMORA E DELLE SPECIE ERBACEE DA USARE PER L'EVENTUALE INVERBIMENTO VIENE FATTA CONSIDERANDO LE CARATTERISTICHE VEGETAZIONALI DELL'AREA DI INTERVENTO. SOLO IN CASI PARTICOLARI IL RIPRISTINO VEGETAZIONALE DEL LAVORO NON VIENE REALIZZATO

MATERIALI:

- MASSI DURI E COMPATTI, DI NATURA CALCEAREA, BASALTICA, GRANITICA O TRACHITICA PRIVI DI INCLUSIONI E/O PIANI DI SFALDAMENTO;
- TALEE E FASCINE DI RAMAGLIA VERDE DI SPECIE AUTOCTONE, SCELTE IN ACCORDO CON QUANTO EVENTUALMENTE PRESCRITTO DAGLI ENTI PREPOSTI
- PALI IN LEGNO SCORTECCIATI DI ESSENZE FORTI COME CASTAGNO, ROBINIA, ROVERE, ETC.;
- STUOIE O GEOCELLE COME ELEMENTO DI PROTEZIONE SUPERFICIALE DEL TERRENO
- GEOTESSILE COME ELEMENTO DI SEPARAZIONE.

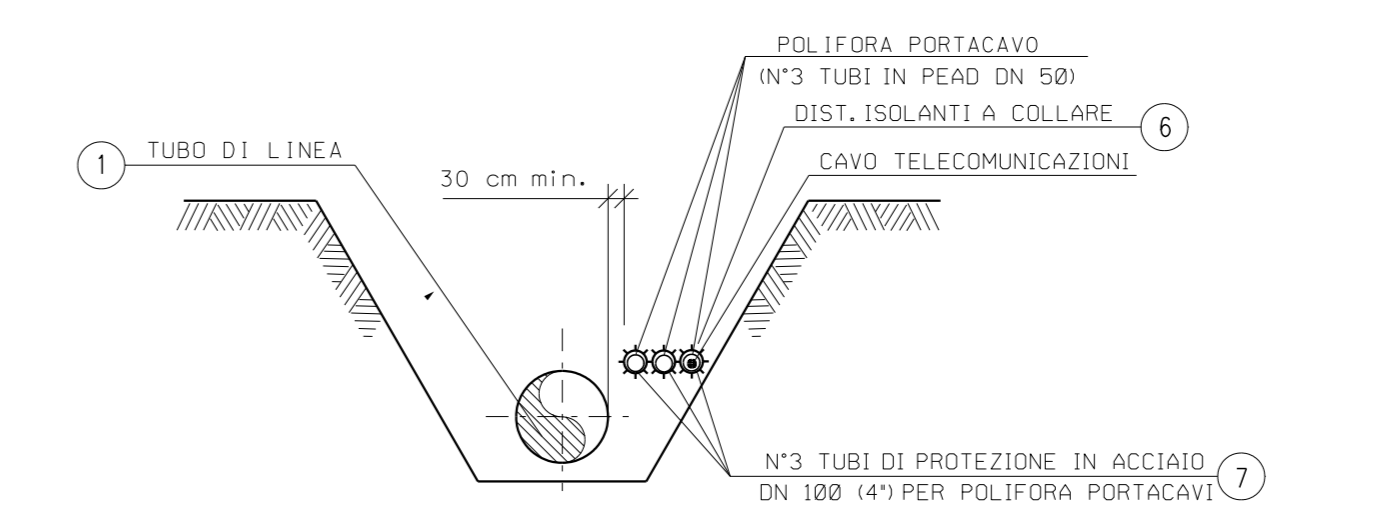
SCHEM. DIMENSIONALE	SPESORE S (m)	PEZZATURA MASSI (m³)
A	0,30	≥ 0,30
B	0,50	≥ 0,30
C	0,80	≥ 0,50
D	1,00	≥ 0,70

TIPOLOGIA	
1	Senza sistemi di protezione scarpe
2	Con messa a dimora di talee
3	Con sistemi di protezione scarpe (stuoi)

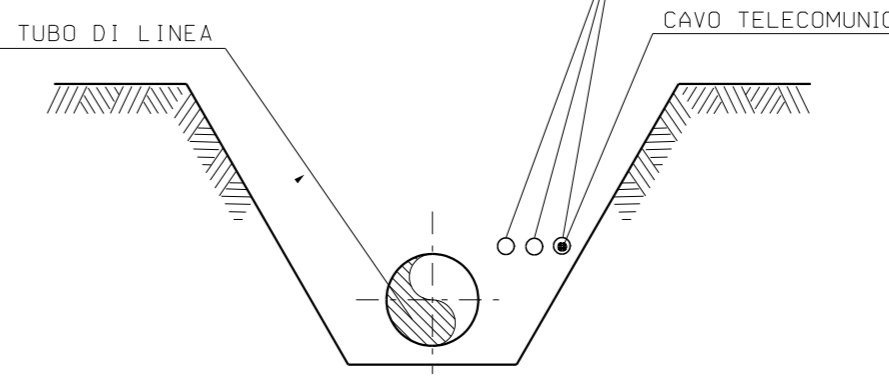
SEZIONE A - B scala 1:200

TABELLA DELLE ANNOTAZIONI

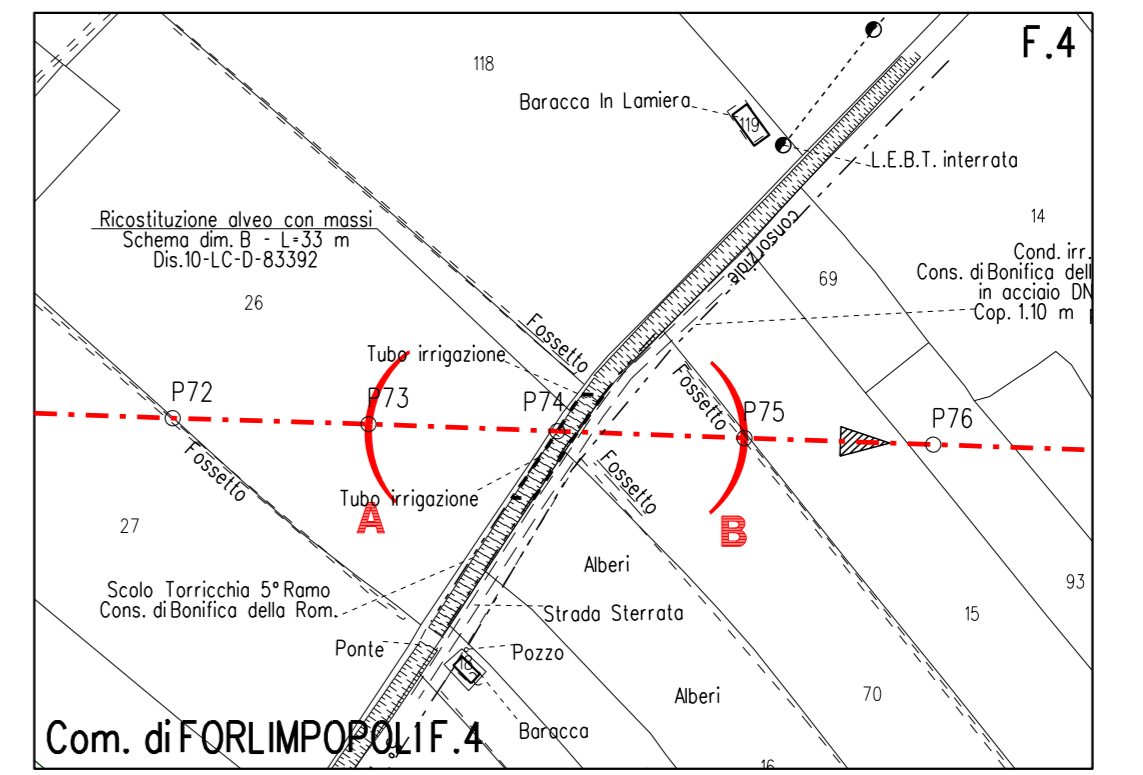
- Tubo di acciaio grado L450 MB DN 1200 (48") Di 1184.3 mm Sp. NORMALE Sp. 16.1 mm costruito secondo tab. GASD A.01.01.31 u.e. rivestimento in Polietilene Sp. 3.3 mm  
56.72 m
- Distanziatori isolanti collare con fissaggio ad incastro  
n. 84
- Tubo di protezione in acciaio DN 100 (4") Sp. 4.0 mm per polifora portacavi  
168.00 m



SEZIONE H-H (SCAVO A CIELO APERTO)

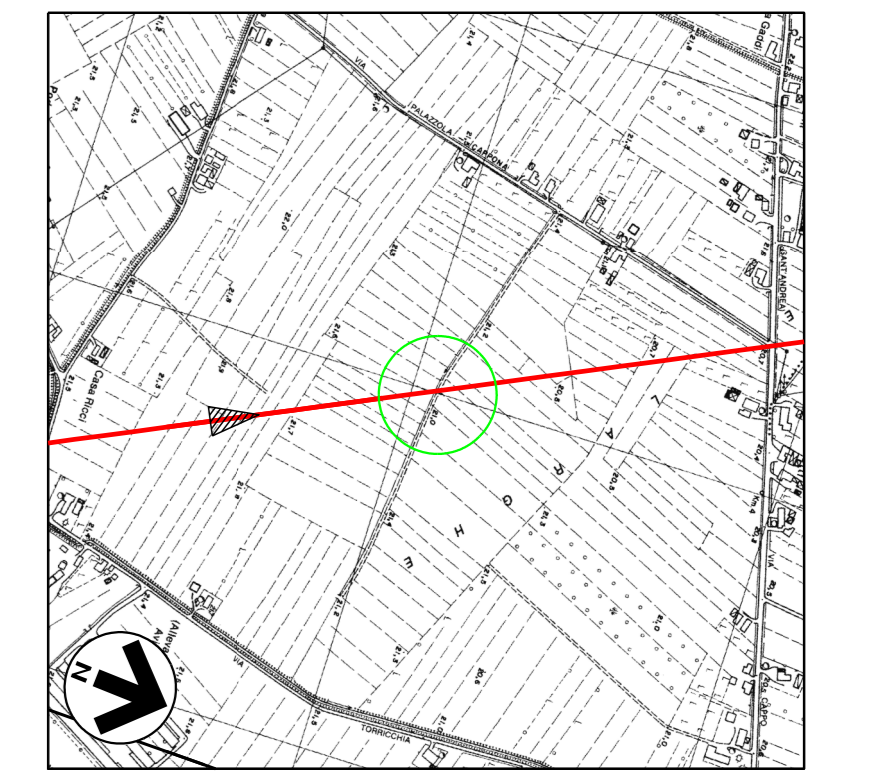


SEZIONE Z-Z (SCAVO A CIELO APERTO)



STRALCIO PLANIMETRICO 1:2000  
 COMUNE DI FORLIMPOPOLIF.4

**N.B.:**  
 PRIMA DI PROCEDERE CON L'ESECUZIONE DEGLI SCAVI DEL METANODOTTO E' NECESSARIO ACCERTARE L'ESATTA UBICAZIONE PLANO-ALTIMETRICA DI TUTTI I SERVIZI INTERRATI INTERFERENTI  
 L'INDAGINE ANDRA' SVOLTA MEDIANTE L'ESECUZIONE DI SAGGI A MANO ED ALLA PRESENZA DI RAPPRESENTANTI DELL'ENTE PROPRIETARIO



COROGRAFIA 1:10000  
 Fogli CTR 240142, 240153

Rev.	DATA	DESCRIZIONE	ELABORATO	VERIFICATO	APPROVATO	ALTISSIMATO
6	10/08/23	AGGIORNAMENTO EMISSIONE PER APPALTO	V. PIRRELLA	F. MARCHETTI	A. BRUNI	C. BRUNI
5	01/06/23	EMMISSIONE PER APPALTO	G. PADELLARO	F. MARCHETTI	A. BRUNI	C. BRUNI
4	29/11/13	EMMISSIONE PER COMMENTI P.E.	G. GREGORINI	F. FERRINI	F. BRUNO	M. MATEOCCI
3	15/11/12	EMMISSIONE PER PERMESSI	I. BUCCA	F. FERRINI	F. BRUNO	M. MATEOCCI
2	15/09/08	EMMISSIONE PER "PARERE DI CONFORMITA'" SUL PROGETTO" D.M. 04/05/98	V. FIORLIVESI	F. FERRINI	F. BRUNO	M. MATEOCCI
1	12/09/08	EMMISSIONE PER PERMESSI (MODIFICATA COPERTURA SCOLO)	S. TRUDEN	F. FERRINI	F. BRUNO	M. MATEOCCI
0	16/05/08	EMMISSIONE PER PERMESSI	A. MODUGNO	F. FERRINI	F. BRUNO	M. MATEOCCI

PROGETTISTA	COMMESSA	CODICE TECNICO
sham   TEN   techfem R.l.T. TEN: 2295-305-DW-3545-85	NQ/R22358	13247

DIS. N.	10-LB-9E-81514
REVISIONE	6
FG	1 DI 1
SCALA	1:200