

N°4 cavi impianti CE2 (Tab. GASD B.02.08.02.02) e CE1 (Tab. GASD B.02.08.02.01) ed armadio di controllo;
 - N°1 cavo 1x25 mm² potenza met. DN200 in progetto (gi-gi) NP1
 - N°1 cavo 1x25 mm² potenza met. Ravenna-Minerbio DN750 esistente (gi-gi) NP2
 - N°1 cavo 1x25 mm² potenza met. Energia S.p.A. Com. di Lugo III Presa DN80 esistente (gi-gi) NP3
 - N°1 cavo 4x2,5 mm² elettrodo con coupon (bi-gr) EC

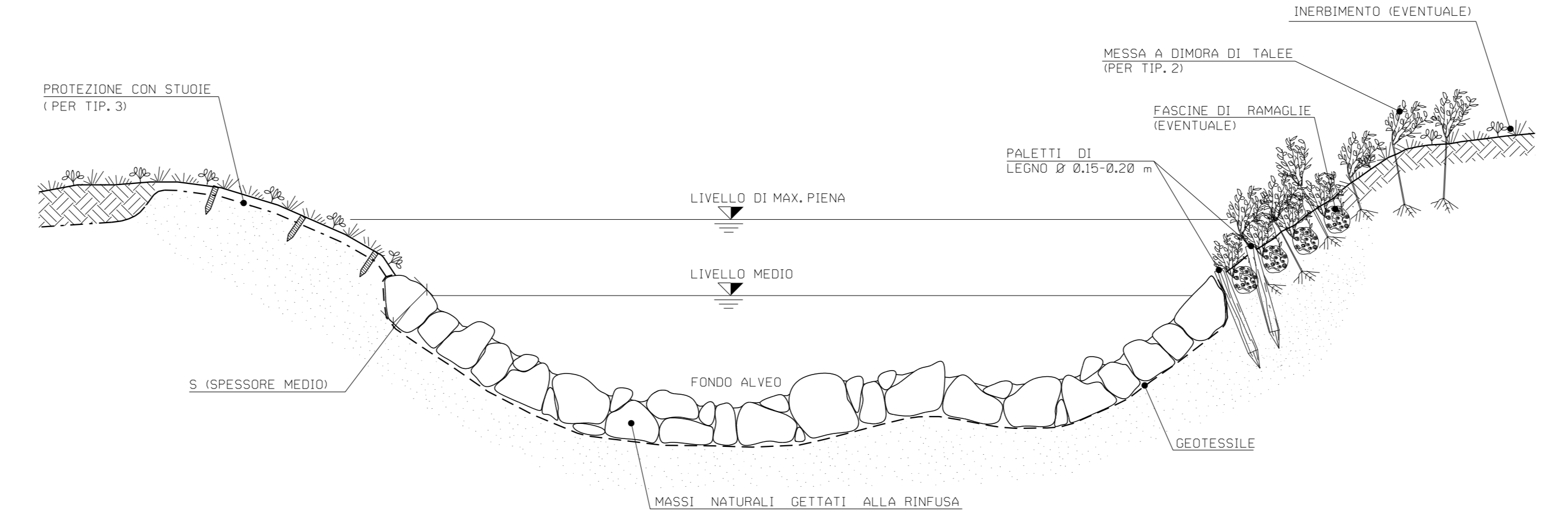
N.B.:
 PRIMA DI PROCEDERE CON L'ESECUZIONE DEGLI SCAVI DEL METANODOTTO E' NECESSARIO ACCERTARE L'ESATTA UBICAZIONE PLANO-ALTIMETRICA DI TUTTI I SERVIZI INTERRATI INTERFERENTI!
 L'INDAGINE ANDRA' SVOLTA MEDIANTE L'ESECUZIONE DI SAGGI A MANO ED ALLA PRESENZA DI RAPPRESENTANTI DELL'ENTE PROPRIETARIO

N. 3 TUBI DI PROTEZIONE IN ACCIAIO DN 100 (4") Sp.4.0 mm PER POLIFORA PORTACAVI L* 39,00 m

TUBO A SPESSORE MAGGIORATO Sp.18,9 mm

SEZIONE A - B scala 1:200

RICOSTITUZIONE ALVEO CON MASSIE RINVERDIMENTO



- CRITERI DI ESECUZIONE:**
- VIENE RICOSTITUITA L'ORIGINARIA MORFOLOGIA ESISTENTE PRIMA DELL'INIZIO DEI LAVORI; IN PARTICOLARE NON SI ALTERANO LE CARATTERISTICHE GEOMETRICHE DELLA SEZIONE DI DEFLESSO E DEL PROFILO DEL CORSO D'ACQUA;
 - L'OPERA SI REALIZZA LUNGO L'INTERO FRONTE DELL'AREA DI LAVORO INTERESSANDO LATERALMENTE IL TERRENO INDISTURBATO PER ALMENO 3 m. IN CORRISPONDENZA DI OPERE DI DIFESA IDRAULICA ESISTENTI IN ADIACENZA, SI PROCEDE IN CONTINUITA' TIPOLOGICA E FUNZIONALE;
 - LA SCELTA DELLE TALEE DA METTERE A DIMORA E DELLE SPECIE ERBACEE DA USARE PER L'EVENTUALE INERBIMENTO VIENE FATTA CONSIDERANDO LE CARATTERISTICHE VEGETAZIONALI DELL'AREA DI INTERVENTO, SOLO IN CASI PARTICOLARI IL RIPRISTINO VEGETAZIONALE DEL LAVORO NON VIENE REALIZZATO

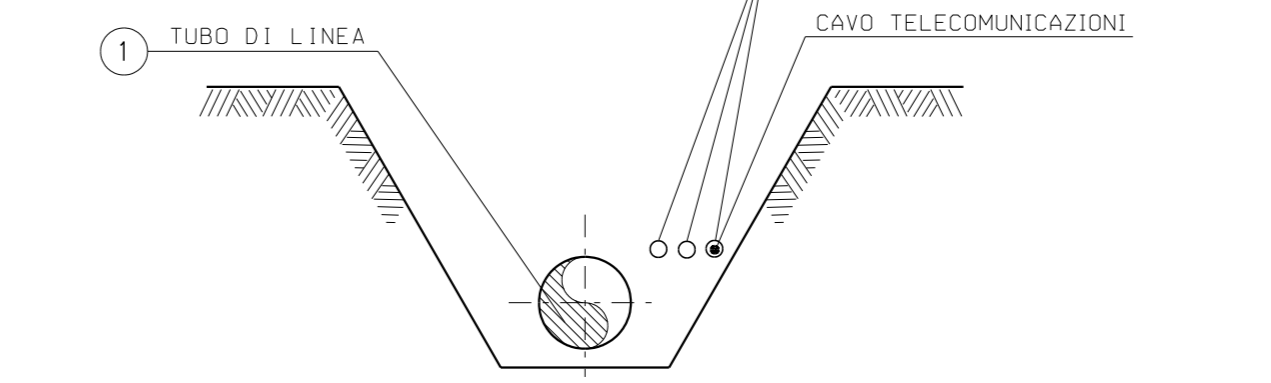
- MATERIALI:**
- MASSI DURI E COMPATTI, DI NATURA CALCEA, BASALTICA, GRANITICA O TRACHITICA PRIVI DI INCLUSIONI E/O PIANI DI SFALDAMENTO;
 - TALEE E FASCINE DI RAMAGLIA VERDE DI SPECIE AUTOCTONE, SCELTE IN ACCORDO CON QUANTO EVENTUALMENTE PRESCRITTO DAGLI ENTI PREPOSTI
 - PALI IN LEGNO SCORTECCIATI DI ESSENZE FORTI COME CASTAGNO, ROBINIA, ROVERE, ETC.;
 - STUOIE O GEOCELLE COME ELEMENTO DI PROTEZIONE SUPERFICIALE DEL TERRENO
 - GEOTESSILE COME ELEMENTO DI SEPARAZIONE.

TIPOLOGIA	TIPOLOGIA
1	Senza sistemi di protezione scarpe
2	Con messa a dimora di talee
3	Con sistemi di protezione scarpe (stuoie)

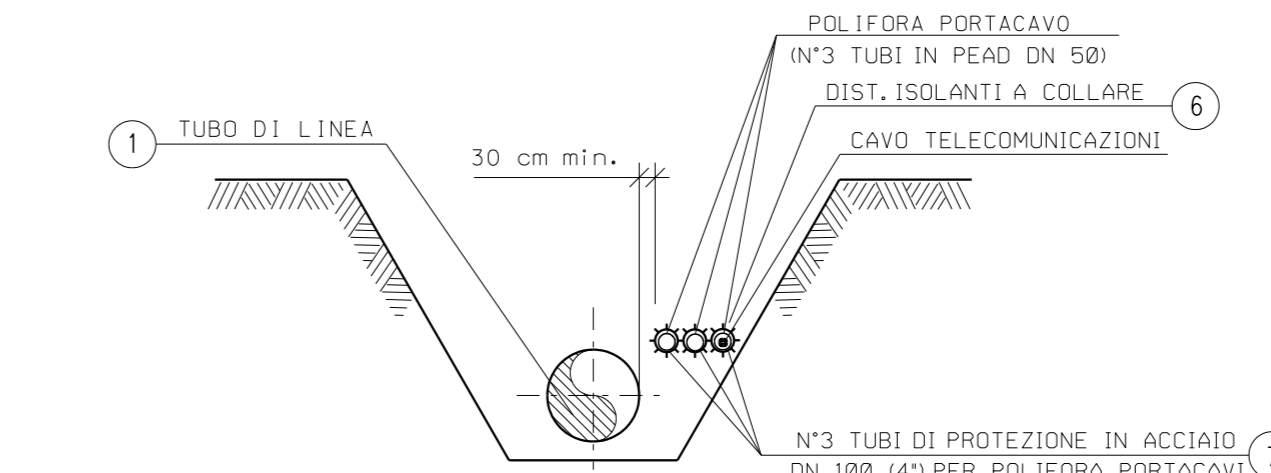
TIPOLOGIA	TIPOLOGIA
1	Senza sistemi di protezione scarpe
2	Con messa a dimora di talee
3	Con sistemi di protezione scarpe (stuoie)

TABELLA DELLE ANNOTAZIONI

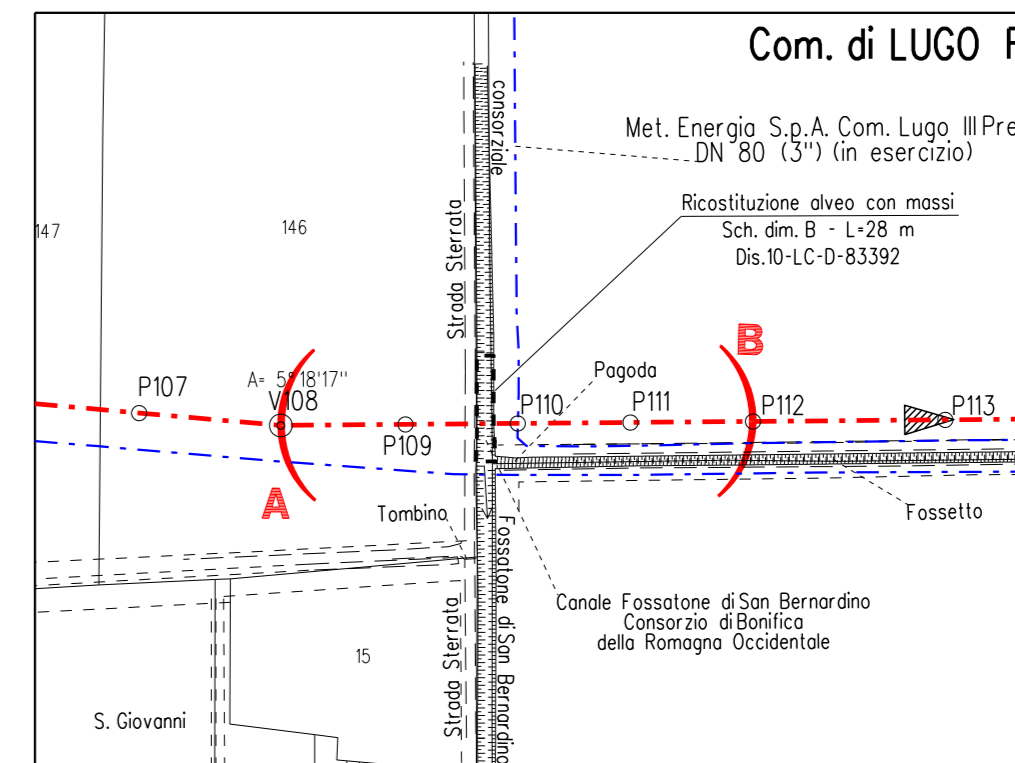
- Tubo di acciaio grado L450 MB DN 1200 (48") Di 1184,3 mm Sp. MAGGIORATO Sp. 18,9 mm costruito secondo tab. GASD A.01.01.31 u.e. rivestimento in Polietilene Sp. 3,3 mm
- Punto di misura di P.C. in armadio di controllo (Tab. GASD A.07.01.11) con zoccolo (Tab. GASD A.07.01.14), con n°1 impianto CE2 (Tab. GASD B.02.08.02.02) e n°1 impianto CE1 (ab. GASD B.02.08.02.01)
- Distanziatori isolanti a collare con fissaggio ad incastro tubo di protezione in acciaio per polifora portacavo DN 100 (4") anelli
- Tubo di protezione in acciaio DN 100 (4") Sp. 4,0 mm per polifora portacavi



SEZIONE Z-Z (SCAVO A CIELO APERTO)



SEZIONE H-H (SCAVO A CIELO APERTO)



Rev	DATA	DESCRIZIONE	ELABORATO	VERIFICATO	APPROVATO
6	30/09/23	EMISSIONE PER VALUTAZIONE DEL PROGETTO AI SENSI DEL D.P.R. 1 AGOSTO 2011 N°151	V PIRRERA	F MARCHETTI	A BRUNI C BRIA
5	10/08/23	AGGIORNAMENTO EMISSIONE PER APPALTO	V PIRRERA	F MARCHETTI	A BRUNI C BRIA
4	01/06/23	EMISSIONE PER APPALTO	G PADELLARO	F MARCHETTI	A BRUNI C BRIA
3	29/11/13	EMISSIONE PER COMMENTI P.E	G GREGORINI	F FERRINI	A BRUNI C BRIA F FORLIVESI M MATEUCCI V VIGNONESI
2	15/11/12	RIEMMISSIONE PER PERMESSI	A BRUNI	F FERRINI	A BRUNI C BRIA F FORLIVESI M MATEUCCI
1	15/09/08	EMISSIONE PER "PARERE DI CONFORMITA' SUL PROGETTO" D.M. 04/05/98	V FORLIVESI	F FERRINI	P BRIO L ROSA
0	16/05/08	EMISSIONE PER COMMENTI	L DI HELSI	F FERRINI	P BRIO L ROSA

Rev	DATA	DESCRIZIONE	ELABORATO	VERIFICATO	APPROVATO
Rev	DATA	DESCRIZIONE	ELABORATO	VERIFICATO	APPROVATO

PROGETTISTA	COMMESSA	CODICE TECNICO
snam TEN techfem Rif. TEN: 2295-304-DW-3545-08	NQ R/22358/L01	21350
METANODOTTO: SESTINO - MINERBIO 9° TRONCO ALFONSINE - CONSELICE DN 1200 mm (48"), DP75 bar		DIS. N. 10-LB-9E-81917
ATTR.: CANALE FOSSATONE DI SAN BERNARDINO		REVISIONE 6
		FG 1 DI 1
		SCALA 1:200