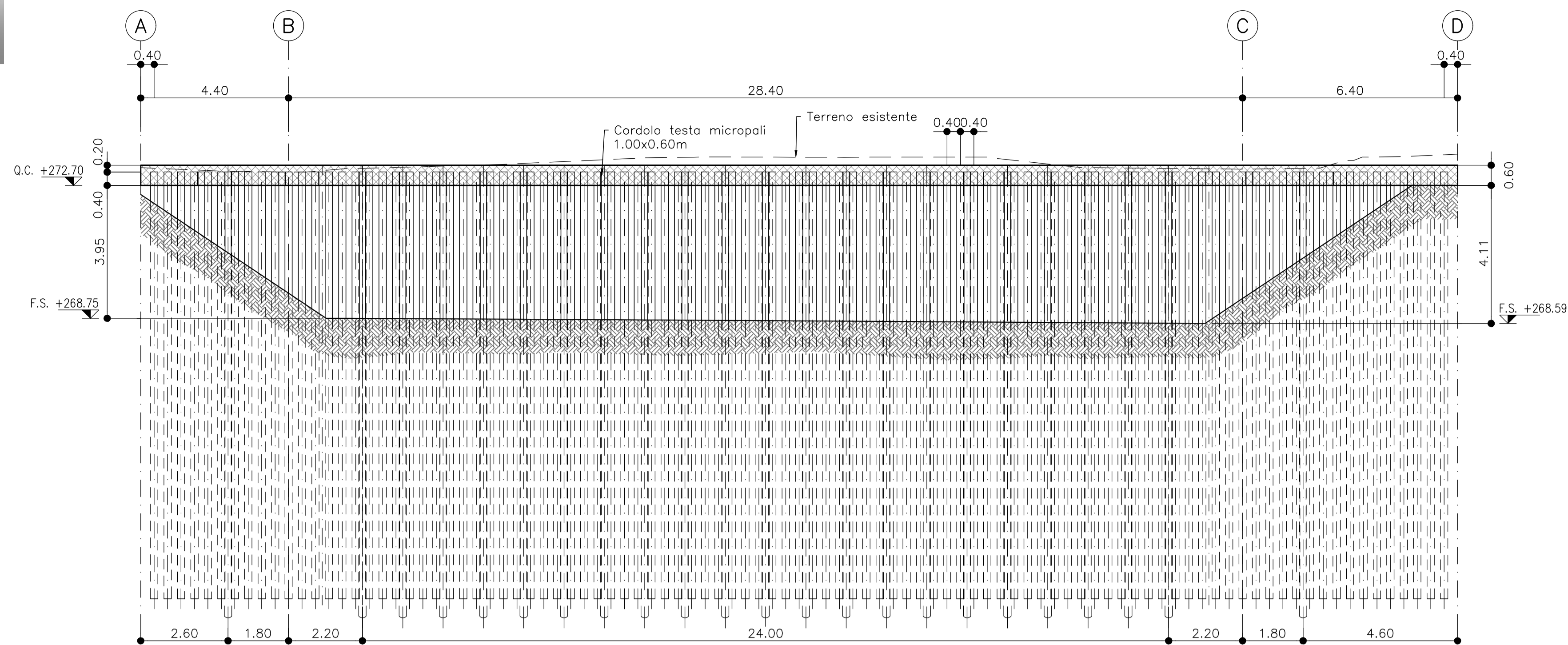


**SVILUPPATA PARATIA**  
SCALA 1:100



**TIPOLOGIA MICROPALI**

MICROPALI VERTICALI		CARATTERISTICHE TECNICHE			
SV.	Sviluppata	m	4.40	28.40	6.40
i	INTERASSE MICROPALI	m	0.40		
L	LUNGHEZZA	m	12.00		
φ	DIAMETRO MICROPALI	mm	Ø219.1mm sp.14mm		
n'	NUMERO MICROPALI	n'	97		
MICROPALI INCLINATI		CARATTERISTICHE TECNICHE			
SV.	Sviluppata	m	2.60	4.00	4.60
i	INTERASSE MICROPALI	m	1.20		
L	LUNGHEZZA	m	14.50		
φ	DIAMETRO MICROPALI	mm	Ø219.1mm sp.14mm		
n'	NUMERO MICROPALI	n'	1	1	1
Inc.	INCLINAZIONE	°	30°	35°	30°

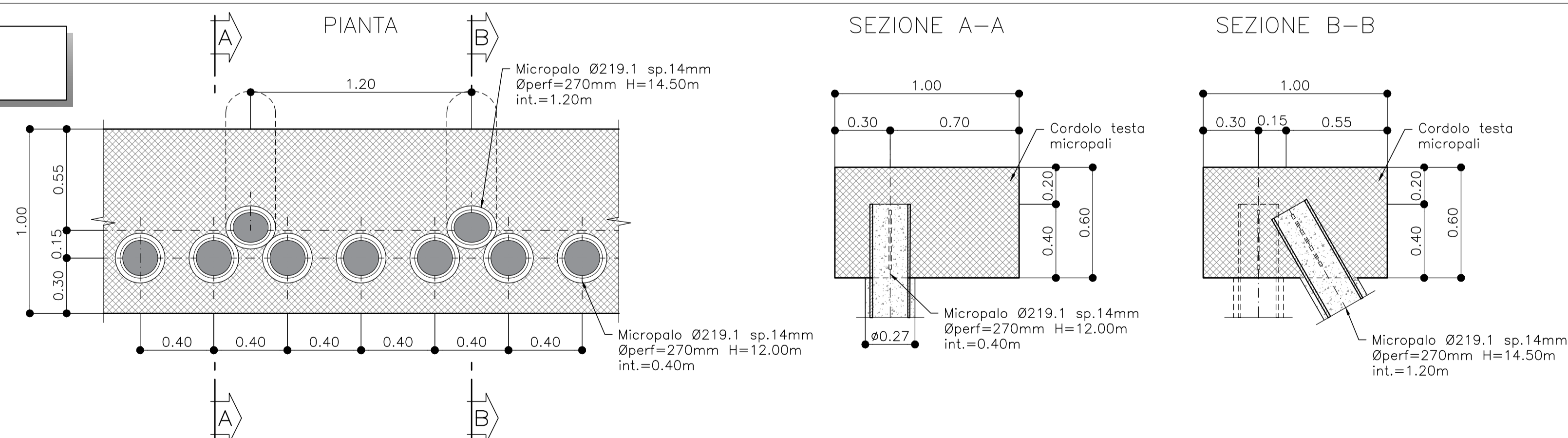
**LEGENDA**

Q.C.= QUOTA CORDOLO  
F.S.= FONDO SCAVO

INCIDENZA CORDOLO DI TESTA MICROPALI: 78.00 kg/mc

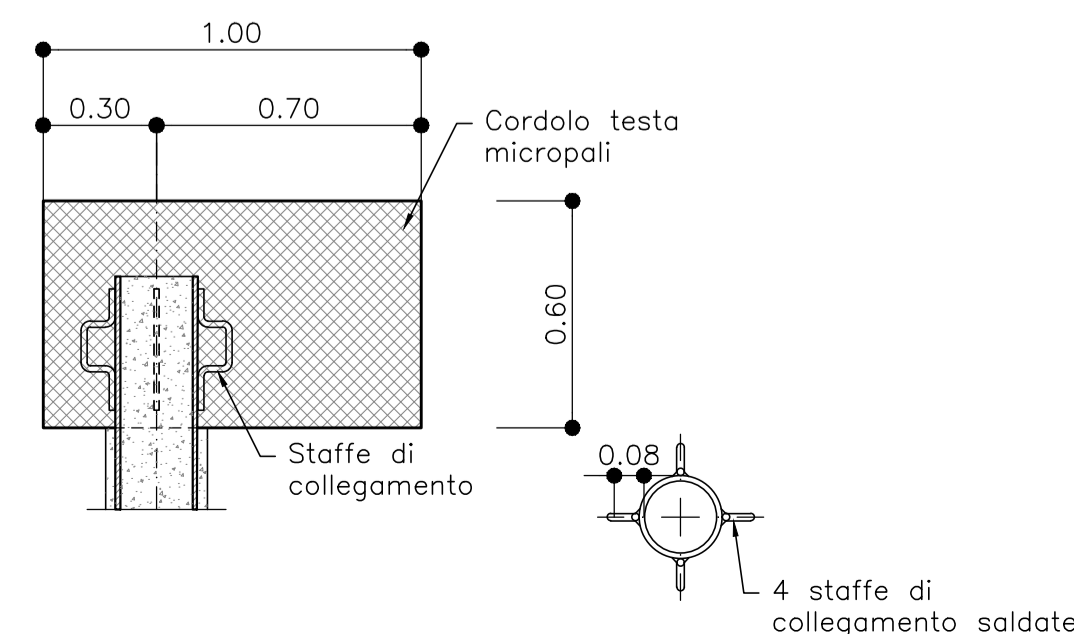
**DETTAGLI CORDOLO DI TESTA MICROPALI**

SCALA 1:20



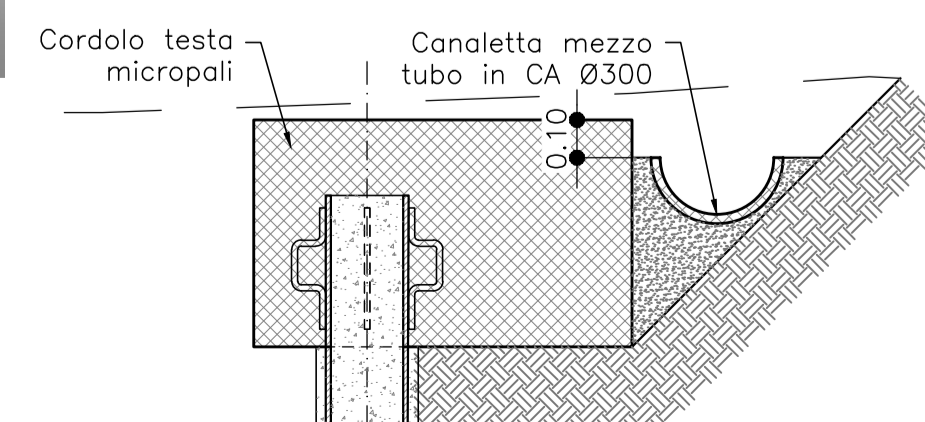
**DETTAGLIO TESTA MICROPALI**

SCALA 1:20



**DETTAGLIO CANALETTA**

SCALA 1:20



COMMITTENTE:



DIREZIONE LAVORI:



APPALTATORE: MANDATARIA:

MANDANTI:



PROGETTAZIONE: MANDATARIA:

MANDANTI:



**PROGETTO ESECUTIVO - PARTE B**

**DIRETTRICE FERROVIARIA MESSINA - CATANIA - PALERMO  
NUOVO COLLEGAMENTO PALERMO - CATANIA  
TRATTA DITTAINO - CATENANUOVA**

**GA01 - GALLERIA ARTIFICIALE**  
Edificio D.L.A1 "Ex Casa Cantoniera Opere di Bonifica"  
Opere provvisorie di sostegno degli scavi  
Sviluppata e particolari costruttivi

APPALTATORE	DIRETTORE DELLA PROGETTAZIONE	PROGETTISTA
Il Direttore Tecnico Ing. P. PAGLINI	Il responsabile integrazione fra le varie prestazioni specialistiche Ing. A. DAMIANI	Ing. A. DAMIANI

COMMESSA	LOTTO	FASE	ENTE TIPO DOC.	OPERA/DISCIPLINA	PROGR.	REV.	SCALA:
RS7Z	50	E	ZZ	BZ	GA0100	001	B VARIE

Rev.	Descrizione	Redatto	Data	Verificato	Data	Approvato	Data	Autorizzato	Data
A	PRIMA EMISSIONE	INGENERE	27/02/23	CRIPPA	27/02/23	DAMIANI	27/02/23	Ing. A. DAMIANI	04/04/23
B	SECONDA EMISSIONE	MINGHELLI	01/04/23	CRIPPA	03/04/2023	DAMIANI	04/04/23		

File: RS7Z50EZZBZGA0100001\_B.dwg

n. Etab.: