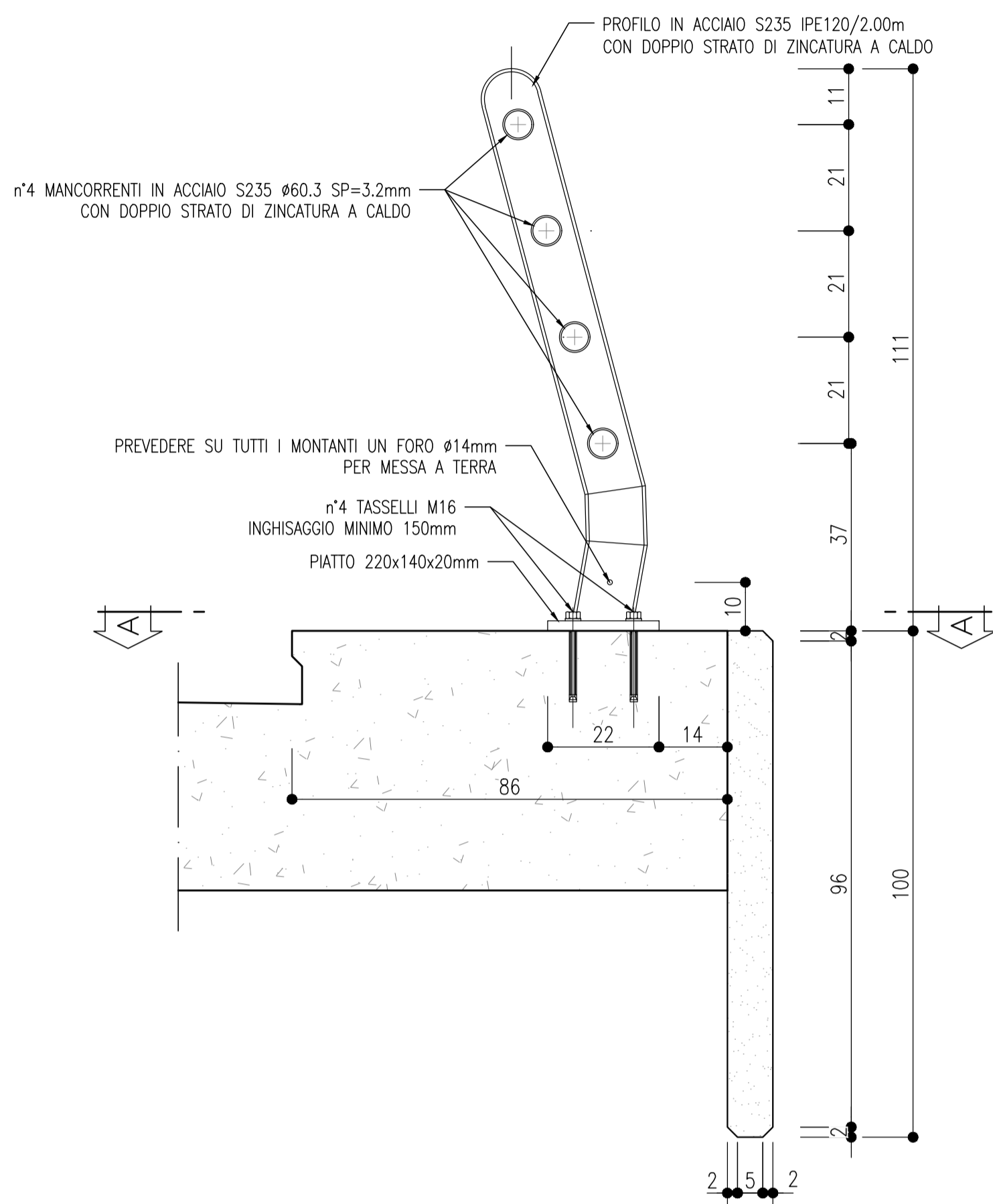
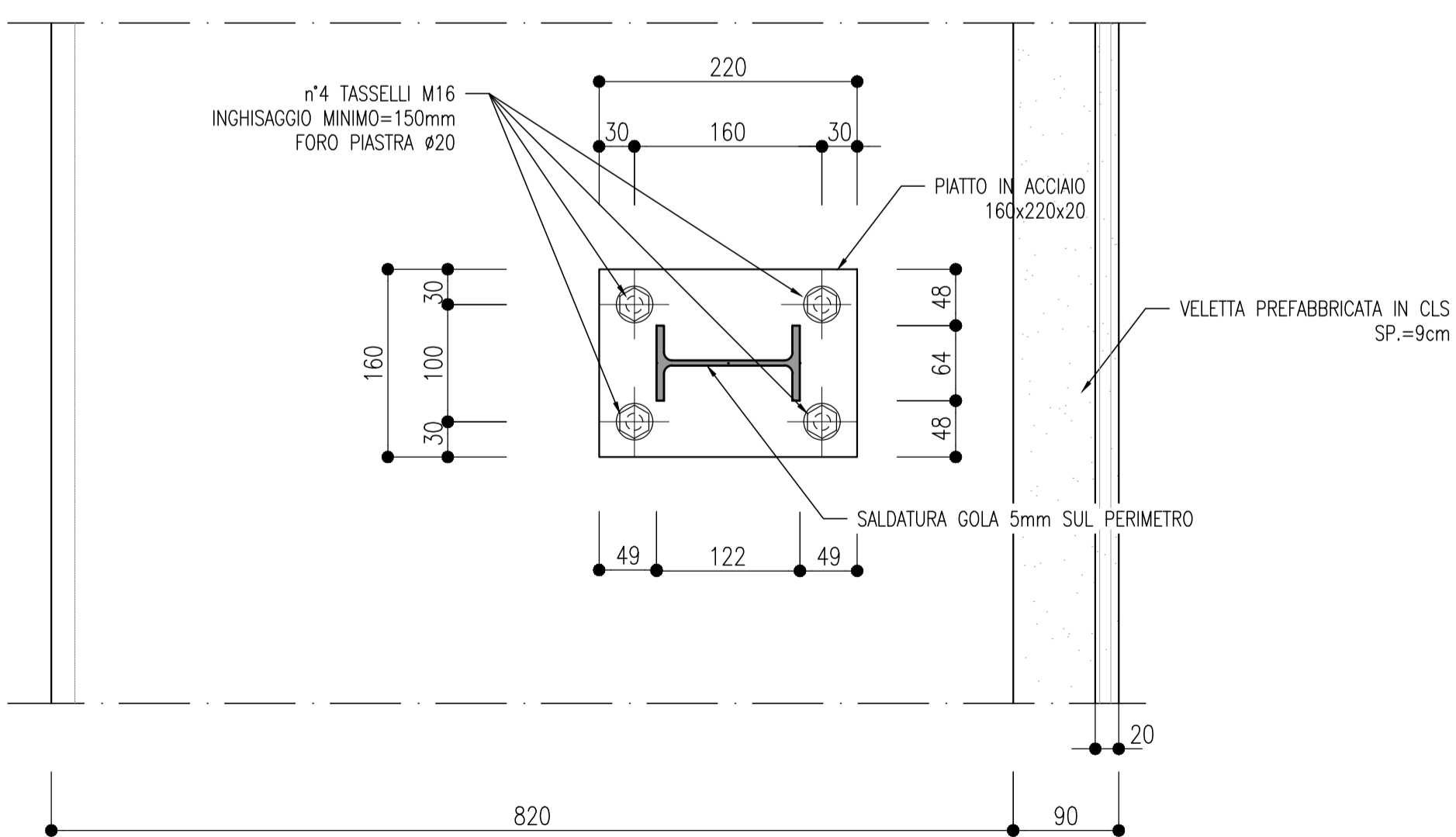


PARTICOLARE PARAPETTO-VELETTA
SCALA 1:10

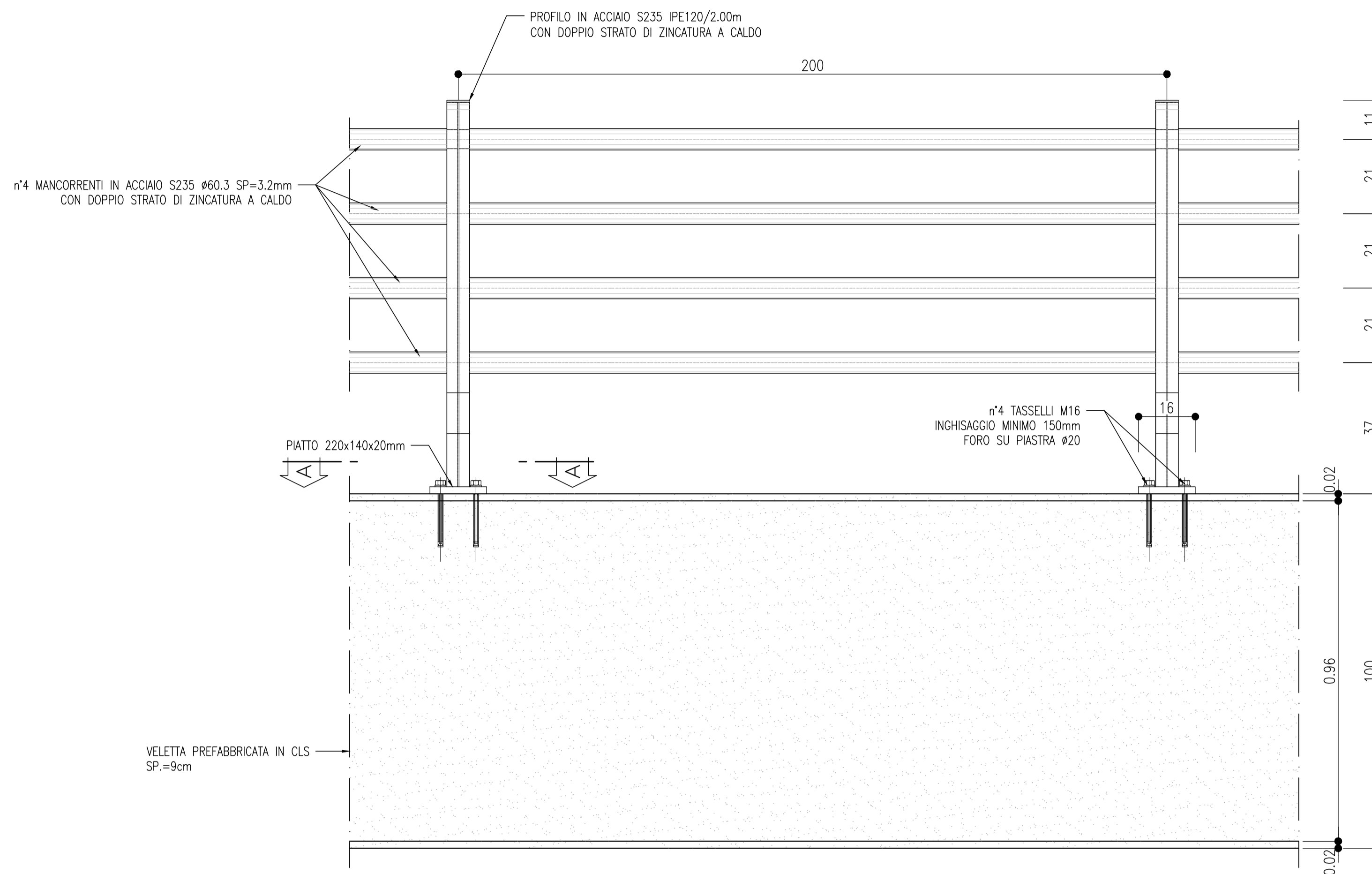
SEZIONE TRASVERSALE



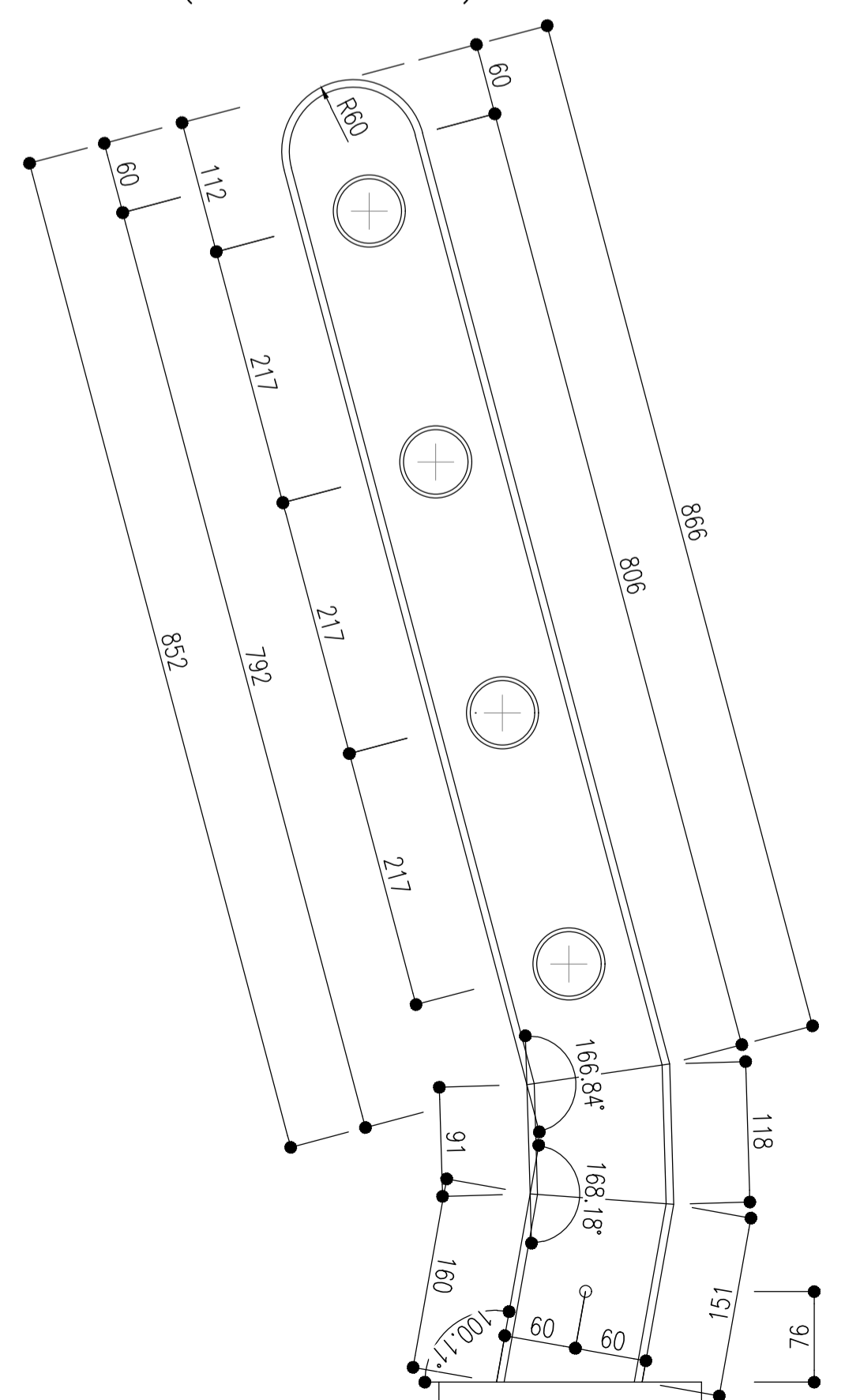
SEZIONE A-A
SCALA 1:5
(misure in mm)



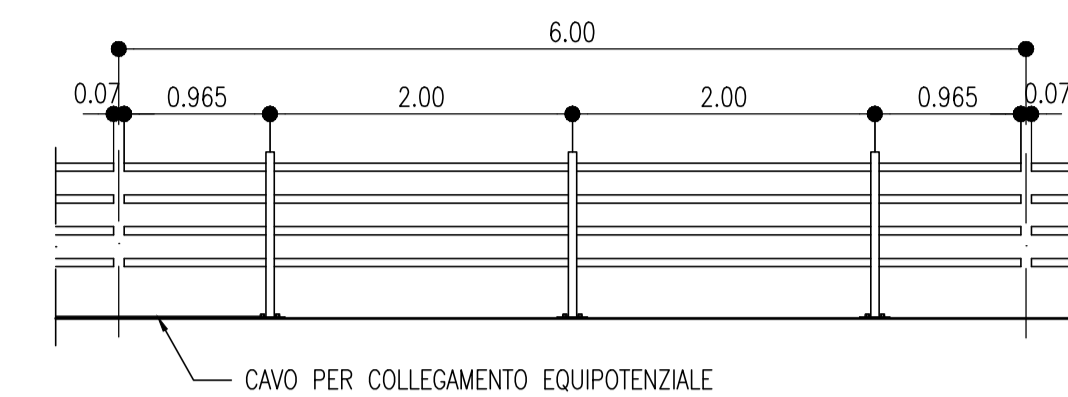
PROSPETTO



DETTAGLIO PARAPETTO
SCALA 1:5
(misure in mm)



PANNELLO PARAPETTO
SCALA 1:50
PROSPETTO



COMMITTENTE:  **RFI**
RETE FERROVIARIA ITALIANA
GRUPPO FERROVIE DELLO STATO

DIREZIONE LAVORI:  **ITALFERR**
GRUPPO FERROVIE DELLO STATO

APPALTATORE: MANDATARIA:  **RIZZANI DE ECCHER** MANDANTI:  **manelli**  **SACAIM**
VENEZIA

PROGETTAZIONE: MANDATARIA:  **Lombardi** MANDANTI:  **F&M**  **ZCM**
Ingegneria

PROGETTO ESECUTIVO - PARTE B

DIRETTRICE FERROVIARIA MESSINA - CATANIA - PALERMO
NUOVO COLLEGAMENTO PALERMO - CATANIA
TRATTA DITTAINO - CATENANUOVA

VI04 - Singolo binario - L= 150 m (6x25m cap) - 3+548 - 3+698
Particolari costruttivi
Parapetti

APPALTATORE Il Direttore Tecnico Ing. P. PAGLINI	DIRETTORE DELLA PROGETTAZIONE Il responsabile integrazione fra le varie prestazioni specialistiche Ing. A. DAMIANI	PROGETTISTA Ing. A. DAMIANI
--------------------------------------------------------	--------------------------------------------------------------------------------------------------------------------------	--------------------------------

COMMESSA LOTTO FASE ENTE TIPO DOC. OPERA/DISCIPLINA Progr. REV. SCALA:
RS7Z 50 E ZZ BZ VI0400 002 A Varie

Rev.	Descrizione	Redatto	Data	Verificato	Data	Approvato	Data	Autorizzato Data
A	EMMISSIONE ESECUTIVA	MILAZZO	10/04/2023	RICCI	11/04/2023	DAMIANI	12/04/2023	Ing. A. DAMIANI

File: RS7Z50EZZBZVI0400002A.dwg n. Elab.: