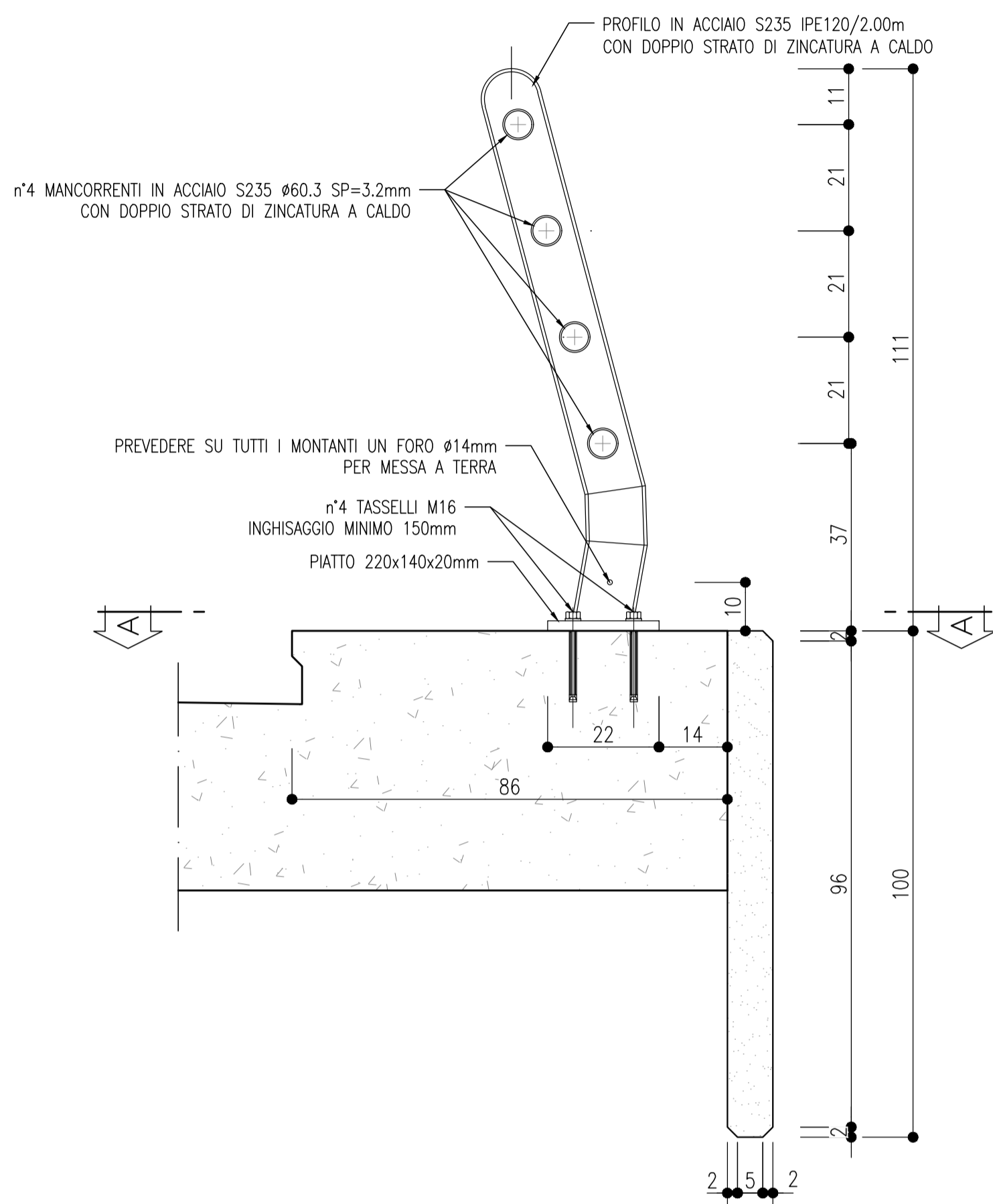
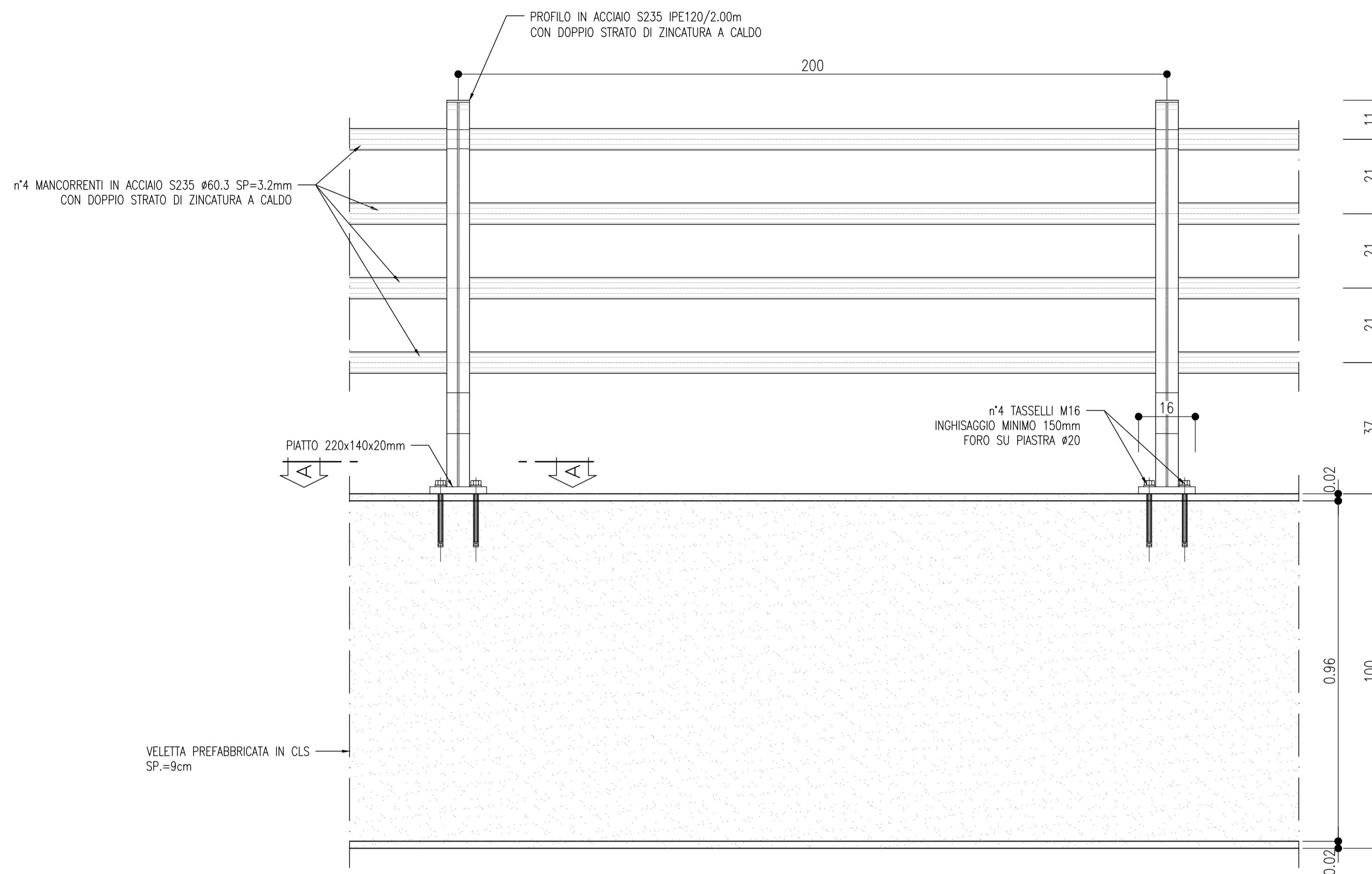


**PARTICOLARE PARAPETTO-VELETTA**  
SCALA 1:10

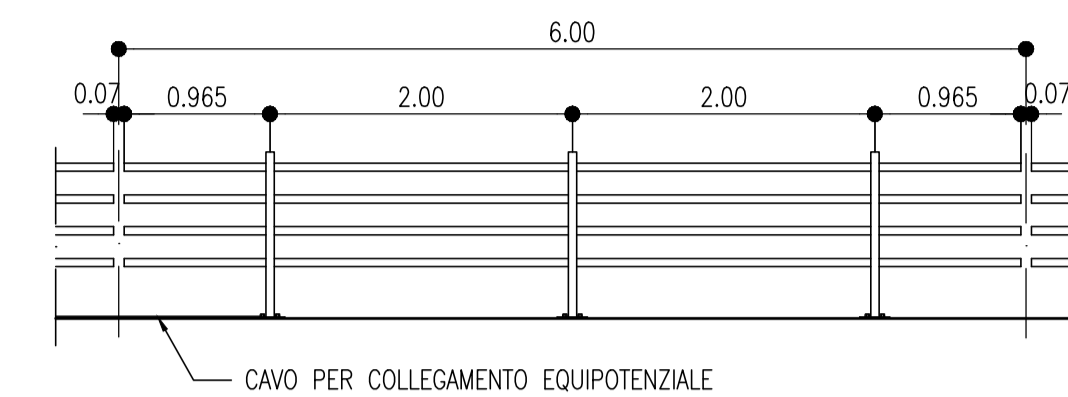
**SEZIONE TRASVERSALE**



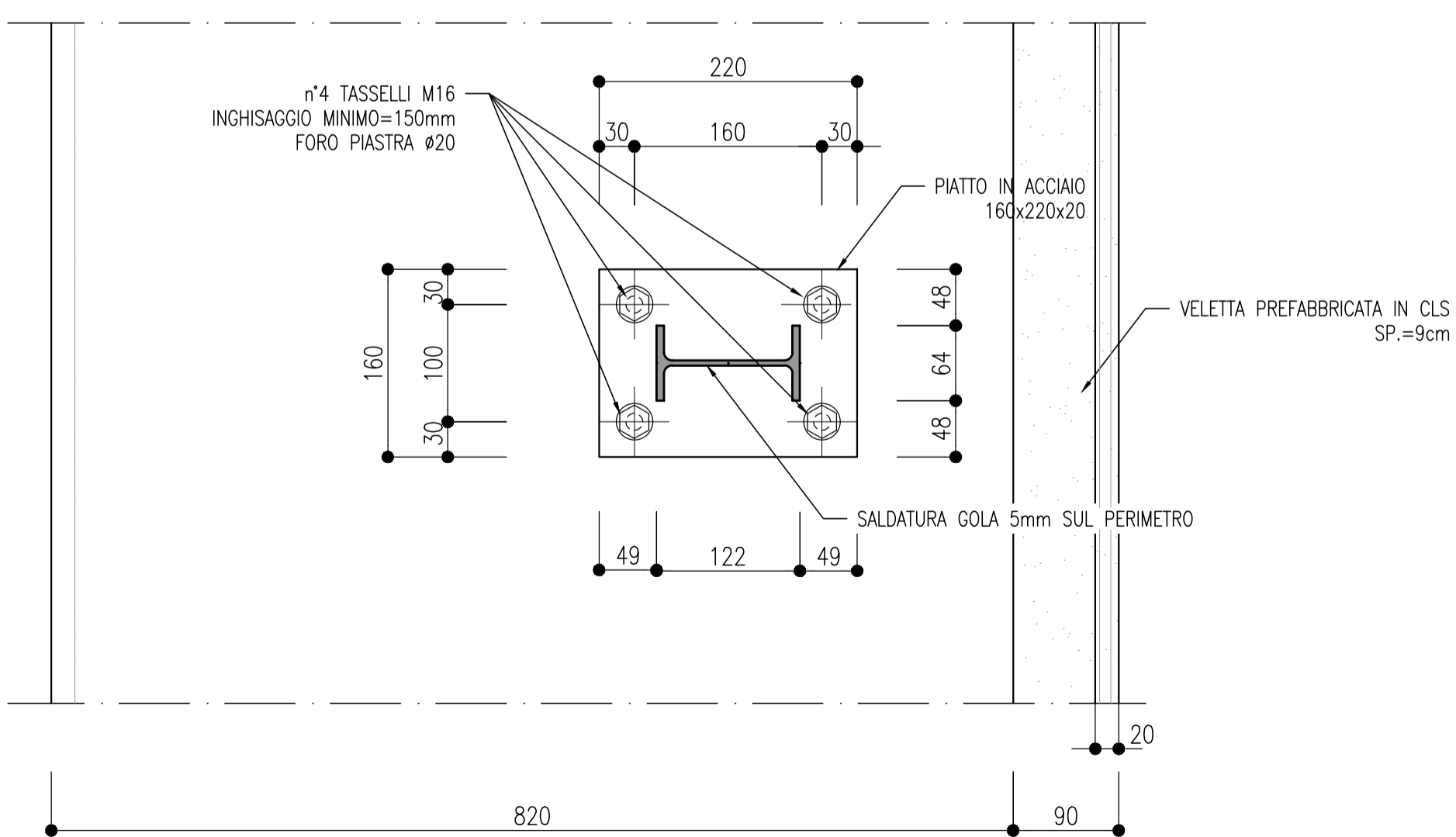
**PROSPETTO**



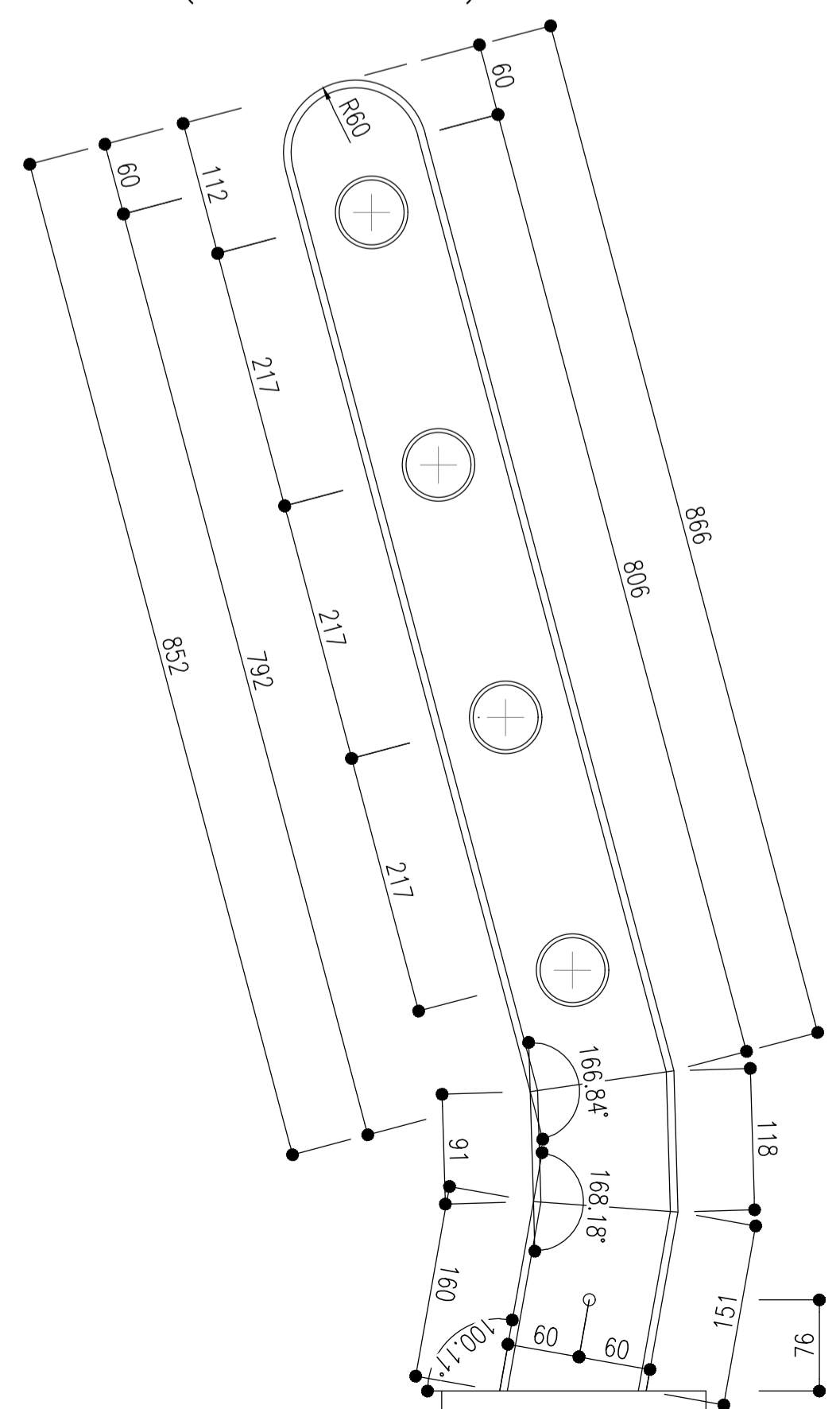
**PANNELLO PARAPETTO**  
SCALA 1:50  
PROSPETTO



**SEZIONE A-A**  
SCALA 1:5  
(misure in mm)



**DETTAGLIO PARAPETTO**  
SCALA 1:5  
(misure in mm)



COMMITTENTE:  **RFI**  
RETE FERROVIARIA ITALIANA  
GRUPPO FERROVIE DELLO STATO

DIREZIONE LAVORI:  **ITALFERR**  
GRUPPO FERROVIE DELLO STATO

APPALTATORE: MANDATARIA:  **RIZZANI DE ECCHER** MANDANTI:  **manelli**  **SACAIM**  
VENEZIA

PROGETTAZIONE: MANDATARIA:  **Lombardi** MANDANTI:  **F&M**  **ZCM**  
Ingegneria

**PROGETTO ESECUTIVO - PARTE B**  
**DIRETTRICE FERROVIARIA MESSINA - CATANIA - PALERMO**  
**NUOVO COLLEGAMENTO PALERMO - CATANIA**  
**TRATTA DITTAINO - CATENANUOVA**

VI06 - Singolo binario - L= 985 m  
(13x25m cap + 14x40m acc/cls + 2x50m acc/cls) - 5+439 - 6+424  
Particolari costruttivi  
Parapetti

APPALTATORE	DIRETTORE DELLA PROGETTAZIONE	PROGETTISTA
Il Direttore Tecnico Ing. P. PAGLINI	Il responsabile integrazione fra le varie prestazioni specialistiche Ing. A. DAMIANI	Ing. A. DAMIANI

COMMESSA	LOTTO	FASE	ENTE TIPO	DOC.	OPERA/DISCIPLINA	PROGR.	REV.	SCALA:
RS7Z	50	E	ZZ	BZ	VI0600	002	A	Varie

Rev.	Descrizione	Redatto	Data	Verificato	Data	Approvato	Data	Autorizzato Data
A	EMMISSIONE ESECUTIVA	MILAZZO	10/04/2023	RICCI	11/04/2023	DAMIANI	12/04/2023	Ing. A. DAMIANI