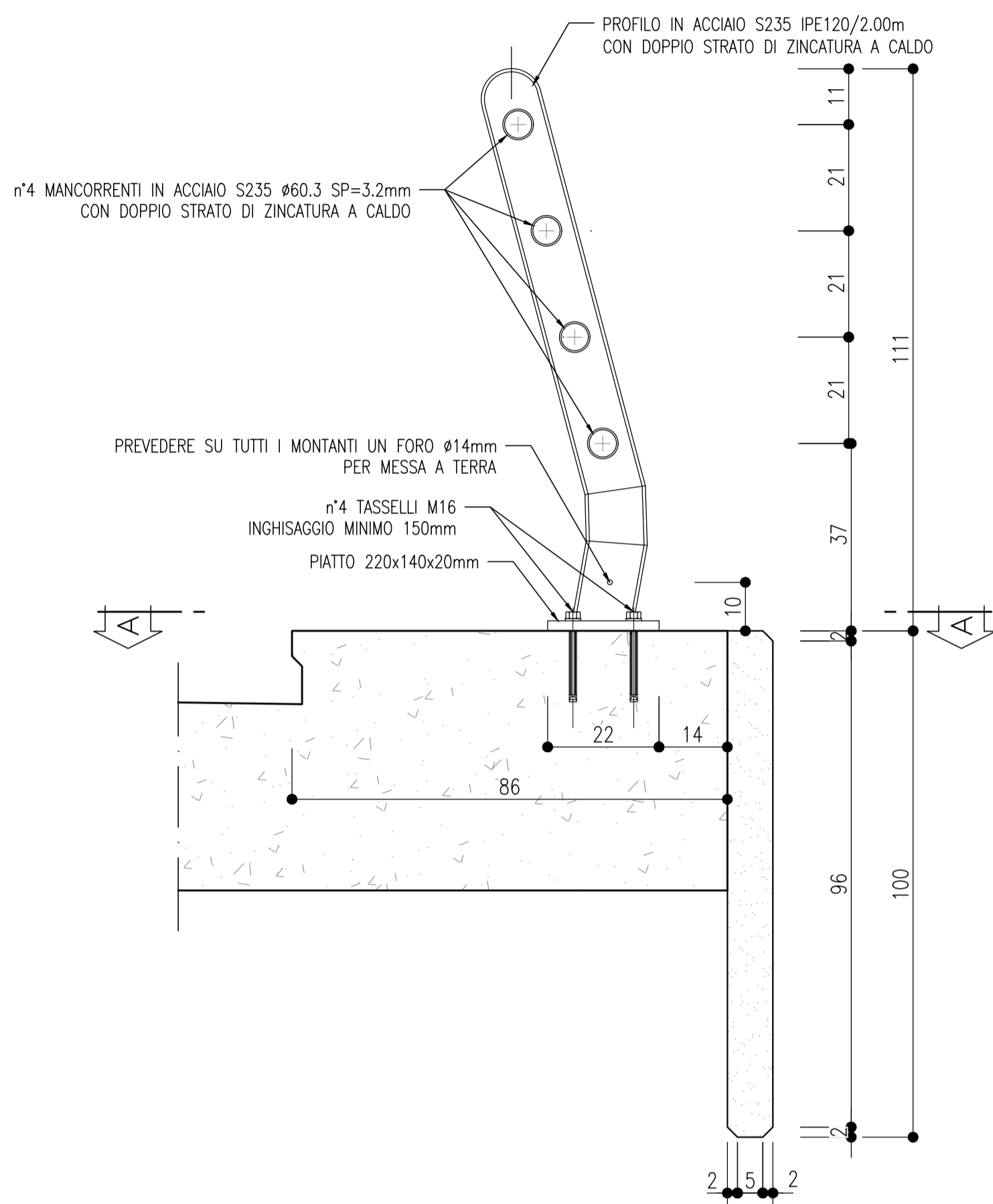
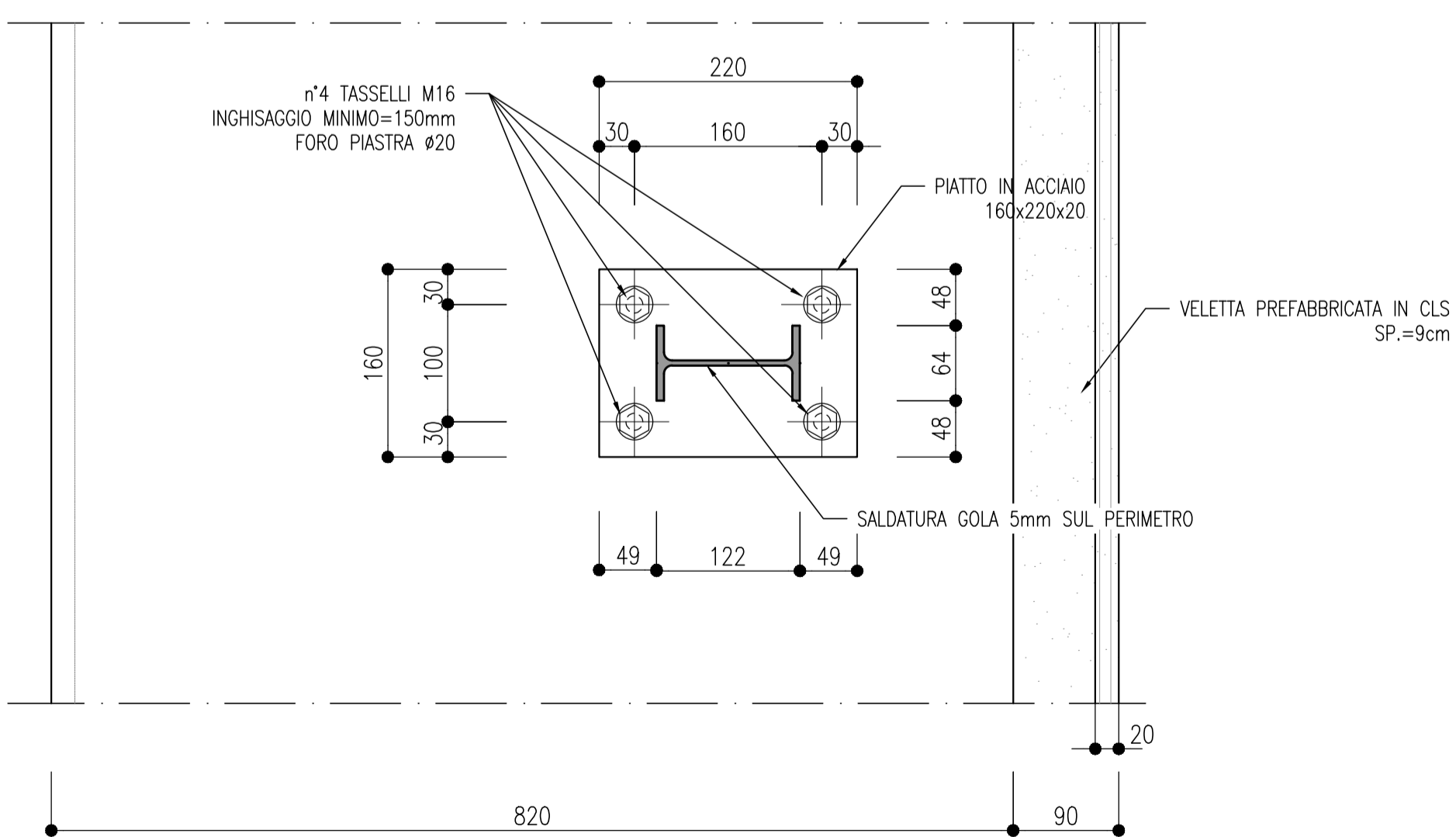


**PARTICOLARE PARAPETTO-VELETTA**  
SCALA 1:10

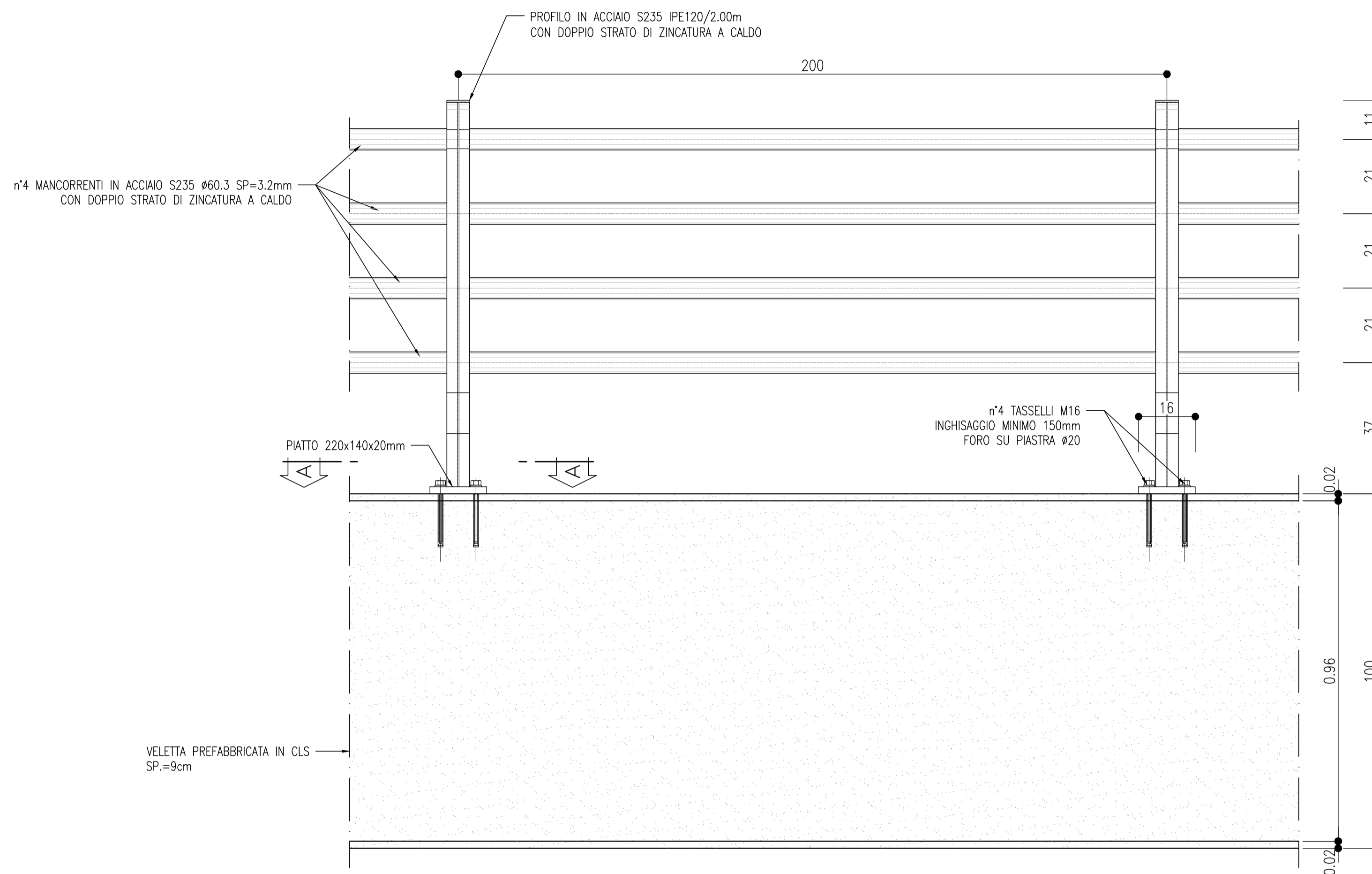
**SEZIONE TRASVERSALE**



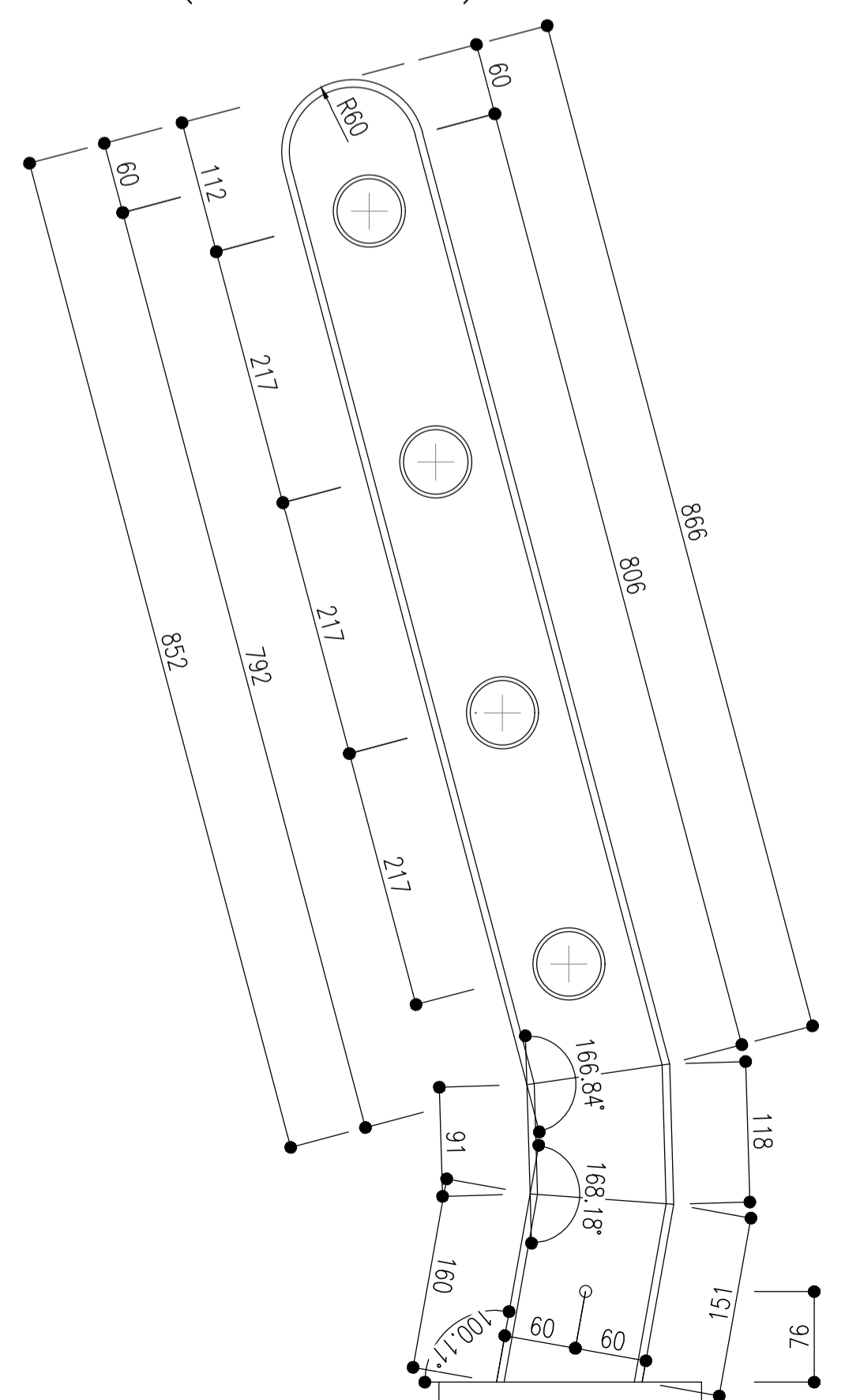
**SEZIONE A-A**  
SCALA 1:5  
(misure in mm)



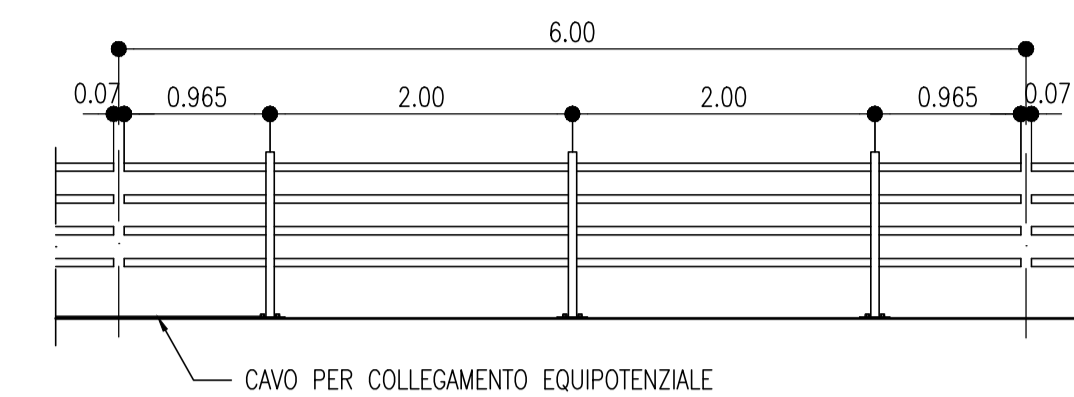
**PROSPETTO**



**DETTAGLIO PARAPETTO**  
SCALA 1:5  
(misure in mm)



**PANNELLO PARAPETTO**  
SCALA 1:50  
PROSPETTO



COMMITTENTE:  **RFI**  
RETE FERROVIARIA ITALIANA  
GRUPPO FERROVIE DELLO STATO

DIREZIONE LAVORI:  **ITALFERR**  
GRUPPO FERROVIE DELLO STATO

APPALTATORE: MANDATARIA:  **RIZZANI DE ECCHER** MANDANTI:  **manelli**  **SACAIM**  
VENEZIA

PROGETTAZIONE: MANDATARIA:  **Lombardi** MANDANTI:  **F&M**  **ZCM**  
Ingegneria

**PROGETTO ESECUTIVO - PARTE B**  
**DIRETTRICE FERROVIARIA MESSINA - CATANIA - PALERMO**  
**NUOVO COLLEGAMENTO PALERMO - CATANIA**  
**TRATTA DITTAINO - CATENANUOVA**

VI07 - Singolo binario - L= 170 m (3x40m acc/cls + 1x50m acc/cls) - 7+000 - 7+170  
Particolari costruttivi  
Parapetti

APPALTATORE Il Direttore Tecnico Ing. P. PAGLINI	DIRETTORE DELLA PROGETTAZIONE Il responsabile integrazione fra le varie prestazioni specialistiche Ing. A. DAMIANI	PROGETTISTA Ing. A. DAMIANI
--	---	--------------------------------

COMMESSA LOTTO FASE ENTE TIPO DOC. OPERA/DISCIPLINA Progr. REV. SCALA:  
**RS7Z 50 E ZZ BZ VI0700 002 A Varie**

Rev.	Descrizione	Redatto	Data	Verificato	Data	Approvato	Data	Autorizzato Data
A	EMMISSIONE ESECUTIVA	MILAZZO	10/04/2023	RICCI	11/04/2023	DAMIANI	12/04/2023	Ing. A. DAMIANI