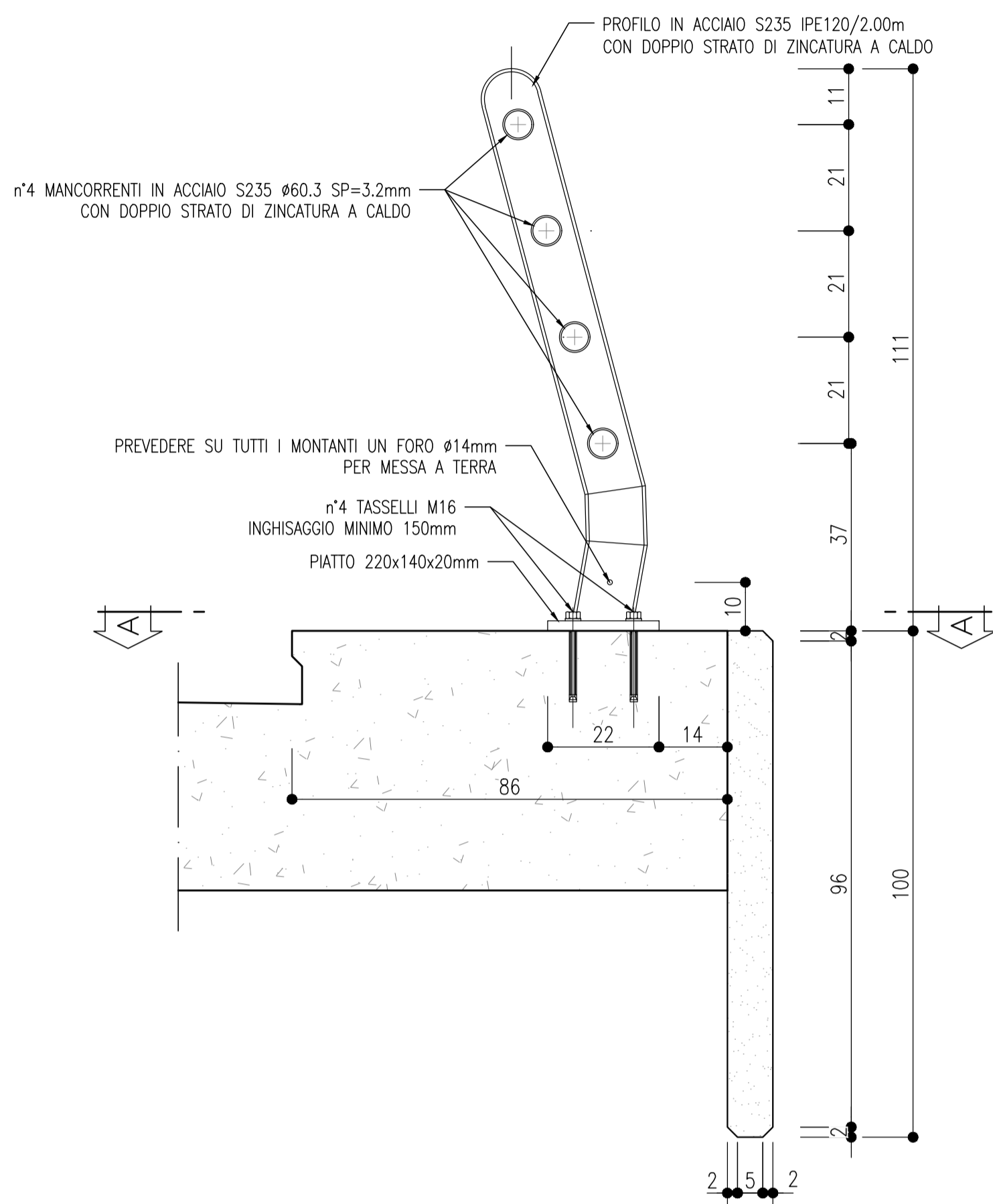
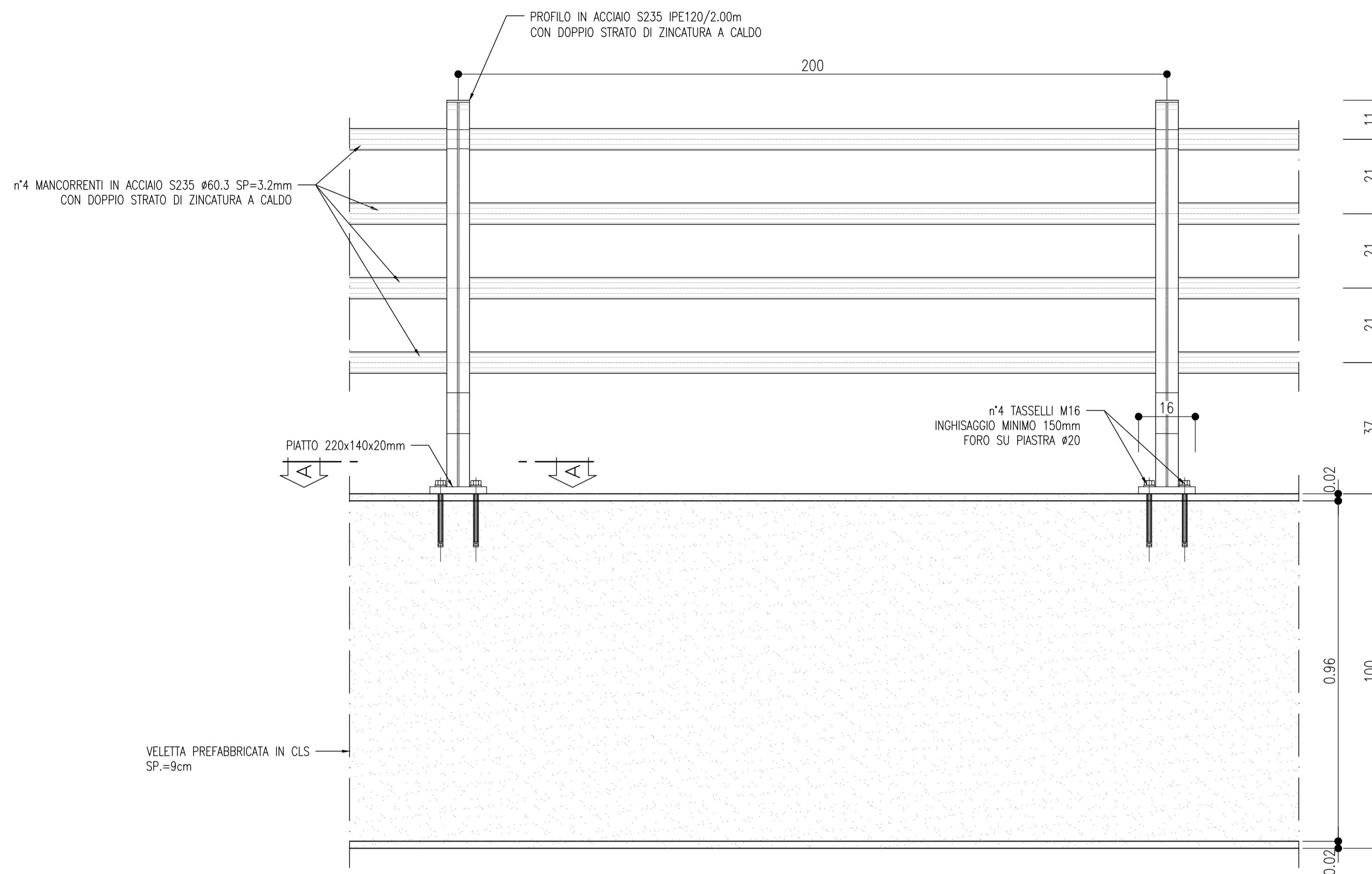


**PARTICOLARE PARAPETTO-VELETTA**  
SCALA 1:10

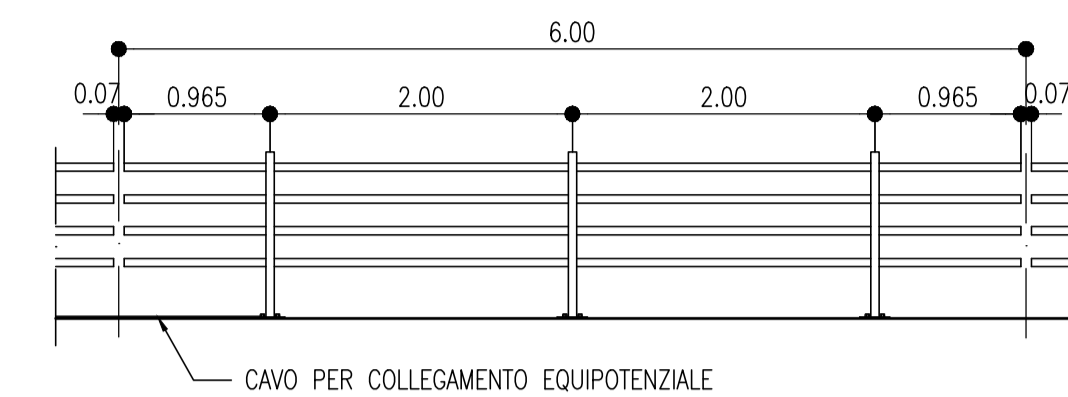
**SEZIONE TRASVERSALE**



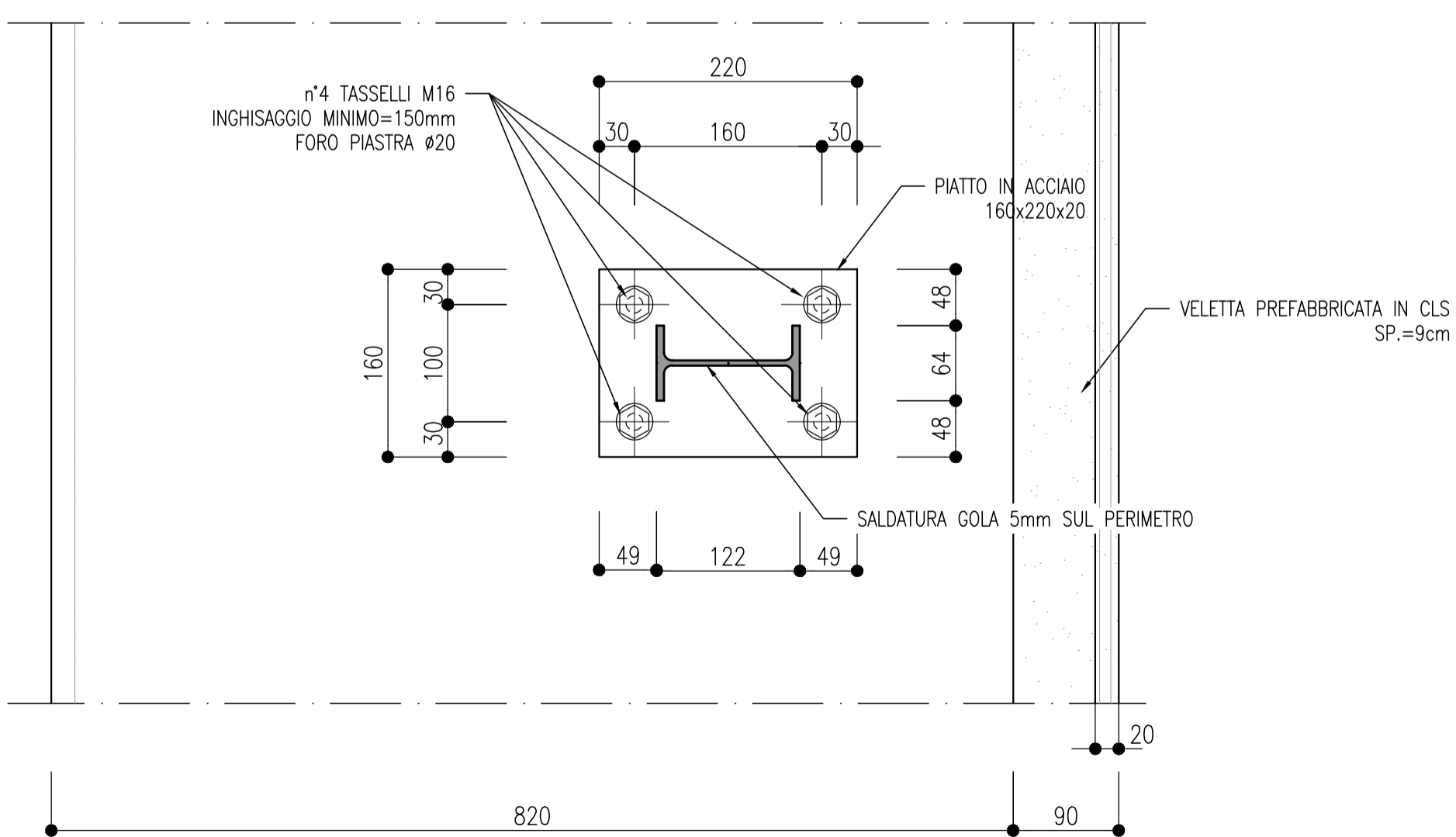
**PROSPETTO**



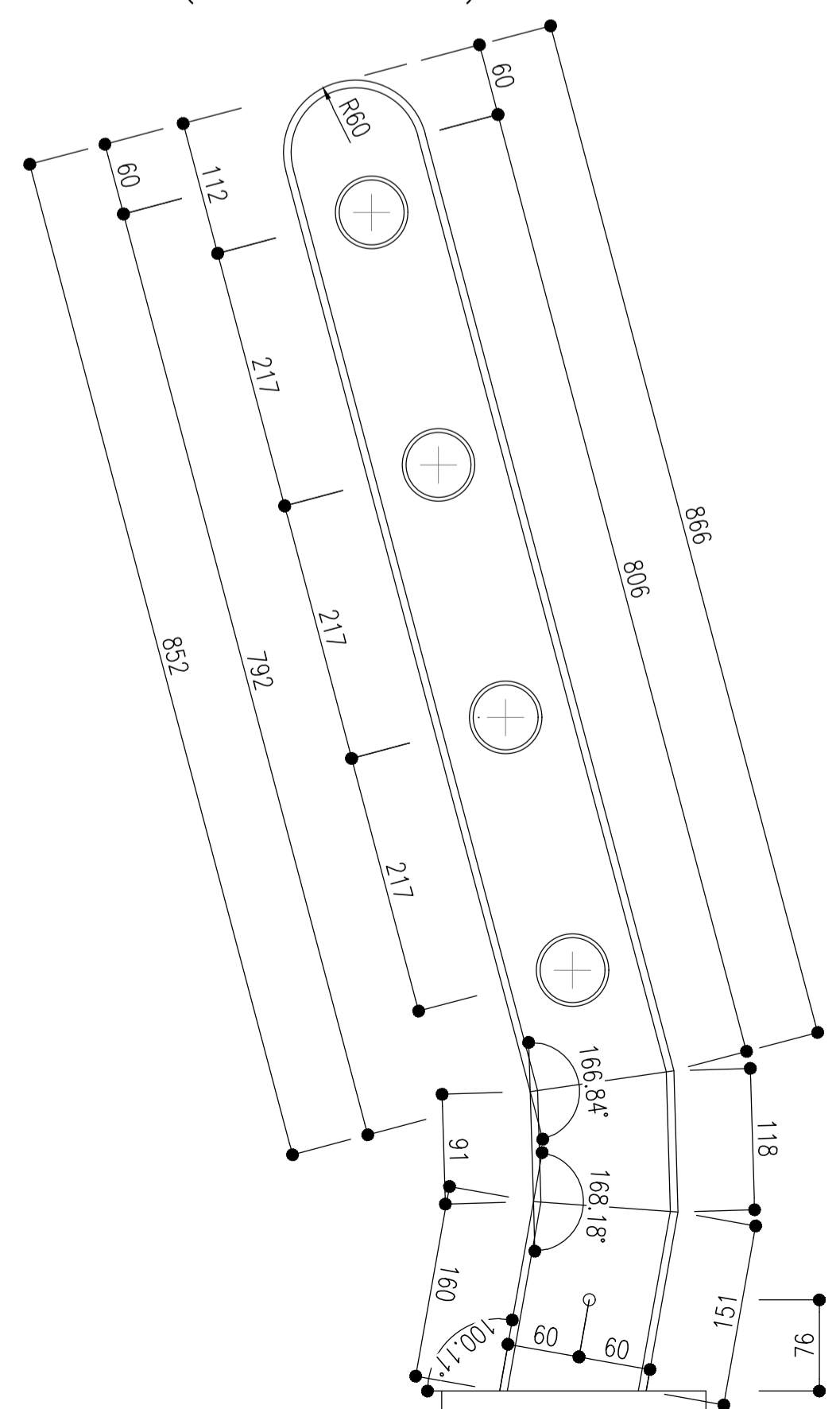
**PANNELLO PARAPETTO**  
SCALA 1:50  
PROSPETTO



**SEZIONE A-A**  
SCALA 1:5  
(misure in mm)



**DETTAGLIO PARAPETTO**  
SCALA 1:5  
(misure in mm)



COMMITTENTE:  **RFI**  
RETE FERROVIARIA ITALIANA  
GRUPPO FERROVIE DELLO STATO

DIREZIONE LAVORI:  **ITALFERR**  
GRUPPO FERROVIE DELLO STATO

APPALTATORE: MANDATARIA:  **RIZZANI DE ECCHER** MANDANTI:  **manelli**  **SACAIM**  
VENEZIA

PROGETTAZIONE: MANDATARIA:  **Lombardi** MANDANTI:  **F&M**  **ZCM**  
Ingegneria

**PROGETTO ESECUTIVO - PARTE B**  
**DIRETTRICE FERROVIARIA MESSINA - CATANIA - PALERMO**  
**NUOVO COLLEGAMENTO PALERMO - CATANIA**  
**TRATTA DITTAINO - CATENANUOVA**

VI08 - Singolo binario - L= 405 m (14x25 m cap + 1x55m acc via inf) - 8+063 - 8+468  
Particolari costruttivi  
Parapetti

APPALTATORE Il Direttore Tecnico Ing. P. PAGLINI	DIRETTORE DELLA PROGETTAZIONE Il responsabile integrazione fra le varie prestazioni specialistiche Ing. A. DAMIANI	PROGETTISTA Ing. A. DAMIANI
--	---	--------------------------------

COMMESSA	LOTTO	FASE	ENTE TIPO	DOC.	OPERA/DISCIPLINA	PROGR.	REV.	SCALA:
RS7Z	50	E	ZZ	BZ	VI0800	002	A	Varie

Rev.	Descrizione	Redatto	Data	Verificato	Data	Approvato	Data	Autorizzato Data
A	EMMISSIONE ESECUTIVA	MILAZZO	10/04/2023	RICCI	11/04/2023	DAMIANI	12/04/2023	Ing. A. DAMIANI