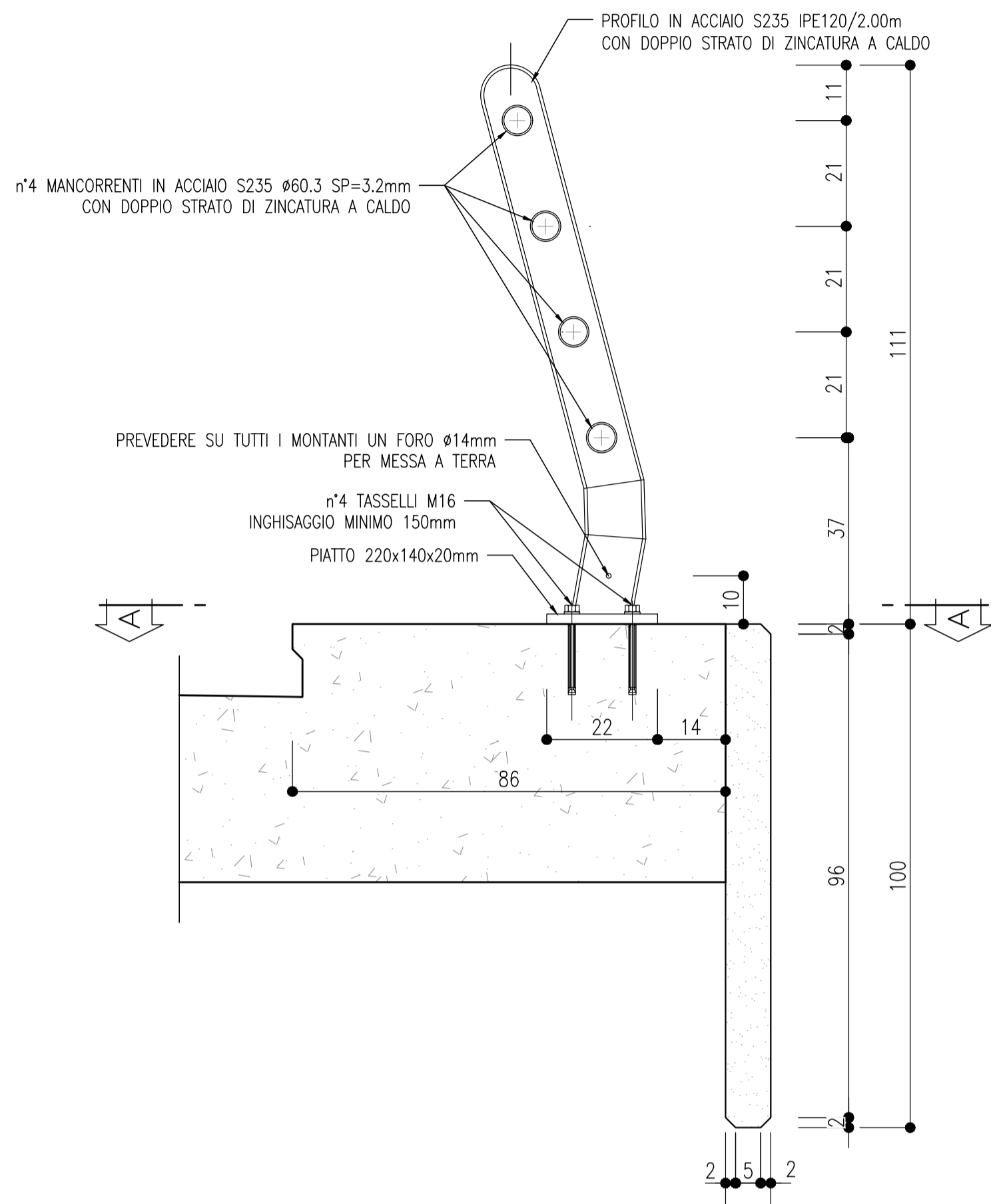


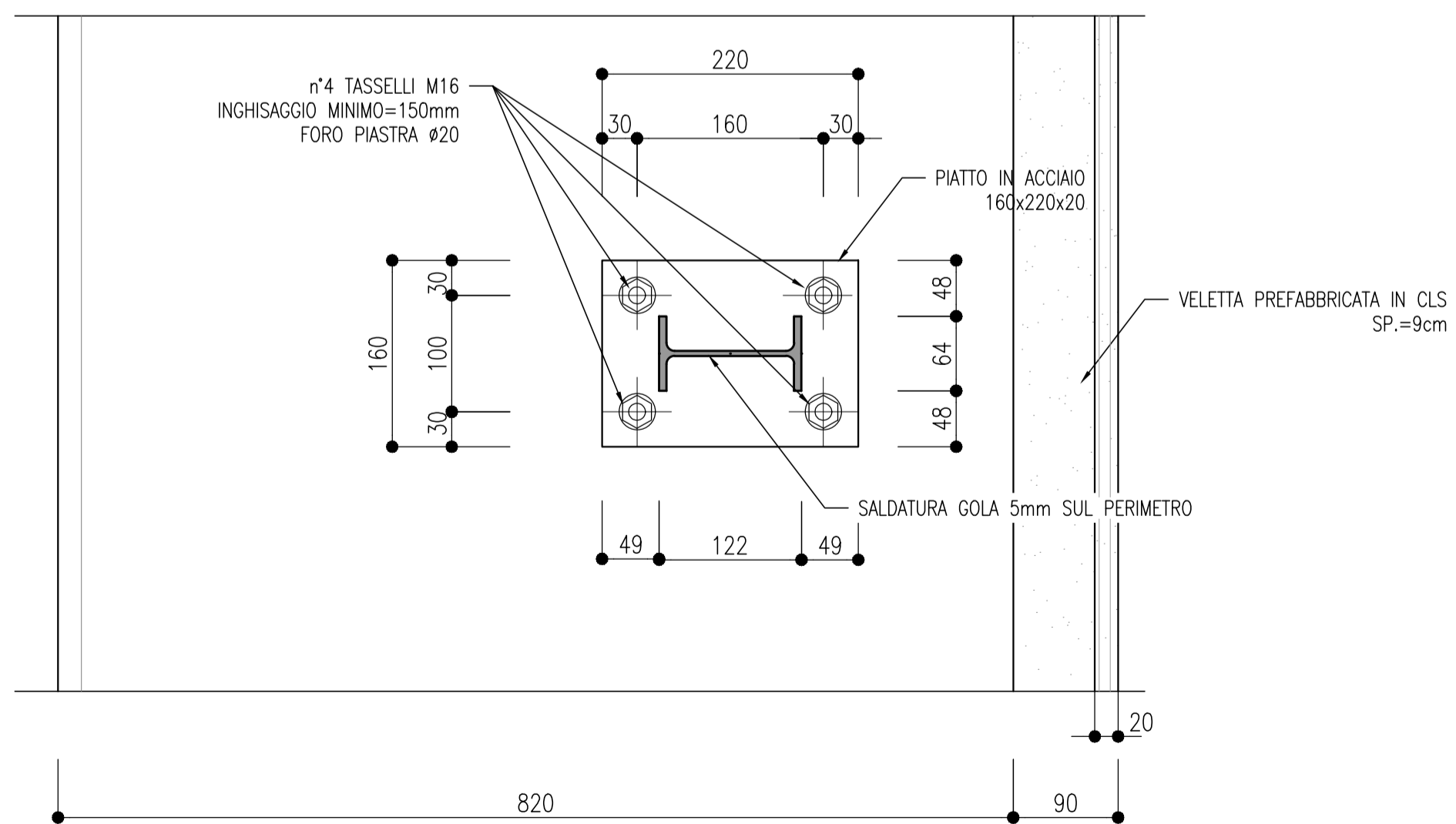
**COLARE PARAPETTO-VELETTA**  
SCALA 1:10

**SEZIONE TRASVERSALE**

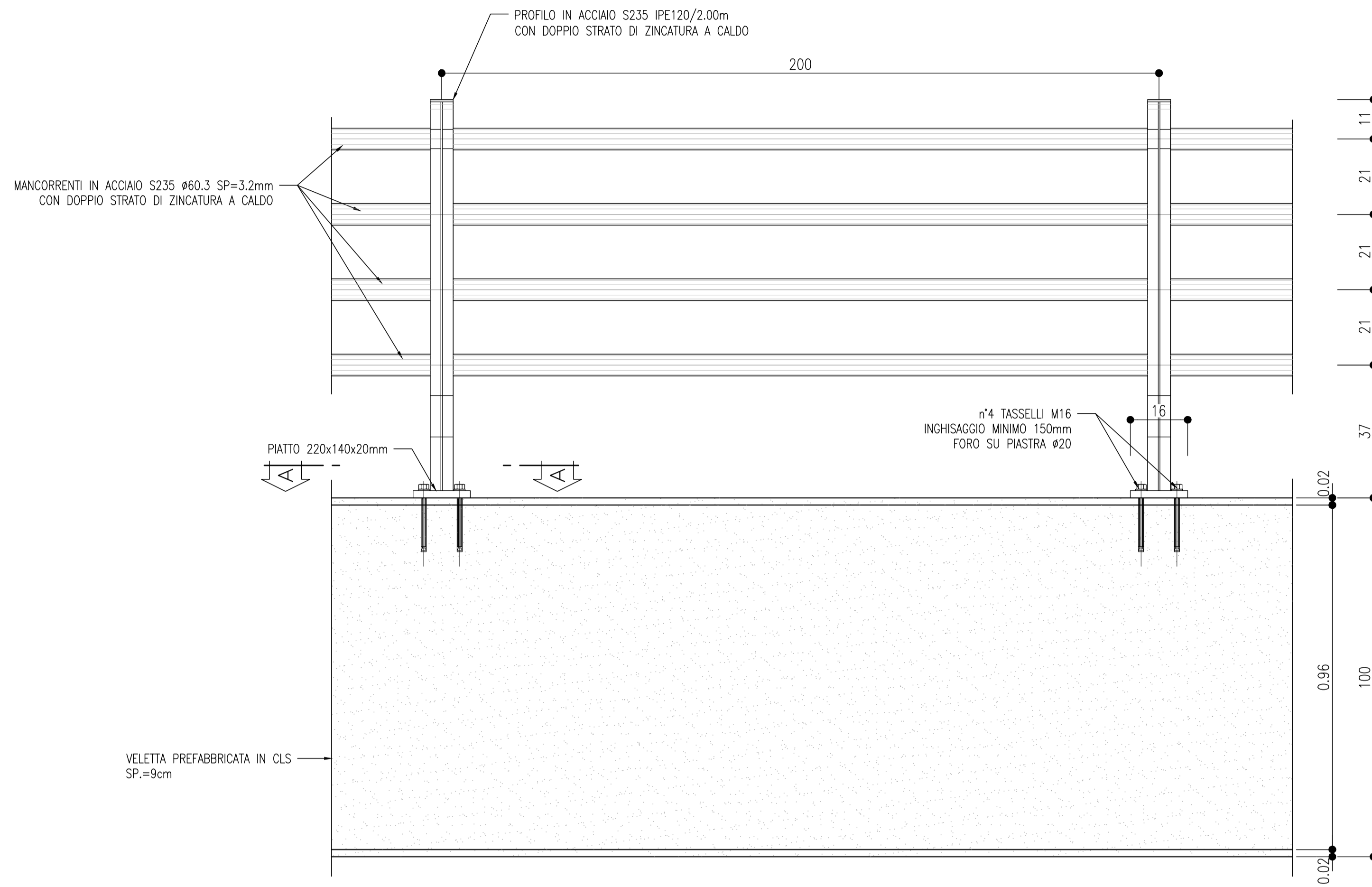


**SEZIONE A-A**  
SCALA 1:5

(misure in mm)



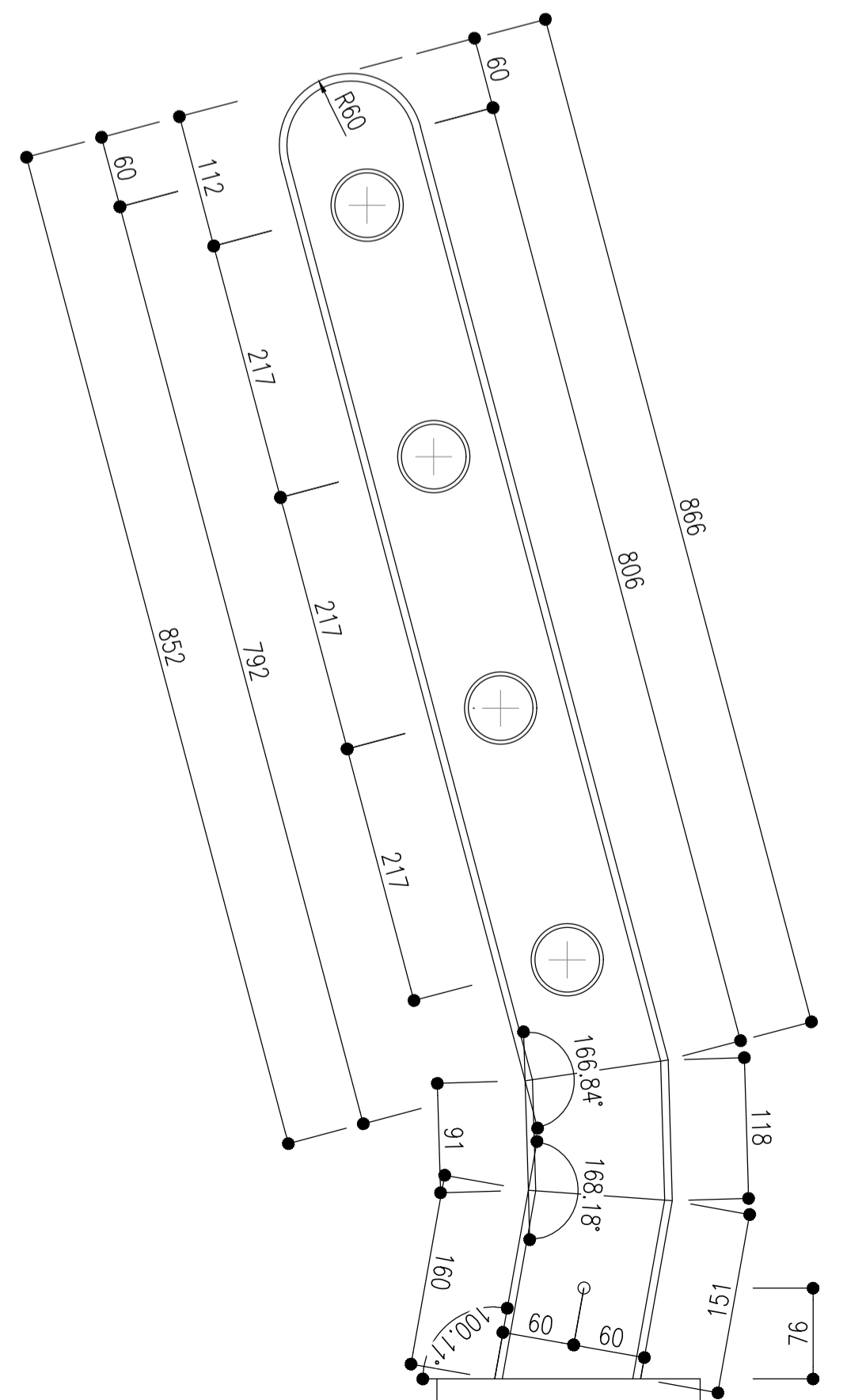
**PROSPETTO**



**DETTAGLIO PARAPETTO**

SCALA 1:5

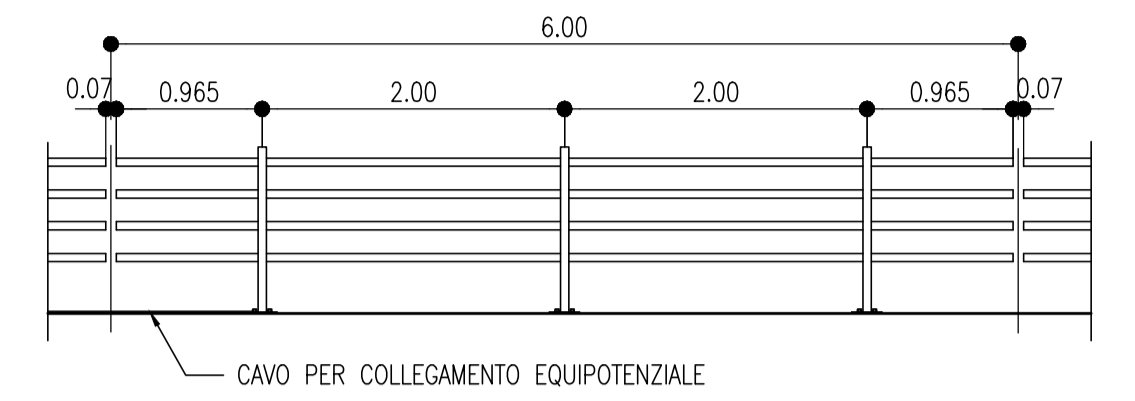
(misure in mm)



**PANNELLO PARAPETTO**

SCALA 1:50

PROSPETTO



COMMITTENTE:  **RFI**  
RETE FERROVIARIA ITALIANA  
GRUPPO FERROVIE DELLO STATO ITALIANE

DIREZIONE LAVORI:  **ITALFERR**  
GRUPPO FERROVIE DELLO STATO ITALIANE

APPALTATORE: MANDATARIA:  **RIZZANI DE ECCHER** MANDANTE:  **manelli**  **SACAIM**  
VENEZIA

PROGETTAZIONE: MANDATARIA:  **Lombardi** MANDANTE:  **FSM**  **ZCM**  
ingegneria

**PROGETTO ESECUTIVO - PARTE B**

**DIRETTRICE FERROVIARIA MESSINA - CATANIA - PALERMO**  
**NUOVO COLLEGAMENTO PALERMO - CATANIA**  
**TRATTA DITTAINO - CATENANUOVA**

VI12 - Singolo Binario - L= 1.980 m (44x40m acc/cls + 3x50m acc/cls + 1x70m acc via inf)  
Particolari costruttivi  
Parapetti

APPALTATORE	DIRETTORE DELLA PROGETTAZIONE	PROGETTISTA
Il Direttore Tecnico Ing. P. PAGLINI	Il responsabile integrazione fra le varie prestazioni specialistiche Ing. A. DAMIANI	Ing. A. DAMIANI

COMMESSA LOTTO FASE ENTE TIPO DOC. OPERA/DISCIPLINA Progr. REV. SCALA:

**RS7Z 50 E ZZ BZ VI1200 004 A Varie**

Rev.	Descrizione	Redatto	Data	Verificato	Data	Approvato	Data	Autorizzato	Data
A	EMISSIONE	GORI	03/04/23	COMATA	07/04/23	DAMIANI	13/04/23	Ing. A. DAMIANI	13.04.2023

File: RS7Z50EZZBZVI1200004-A.dwg n. Elab.: