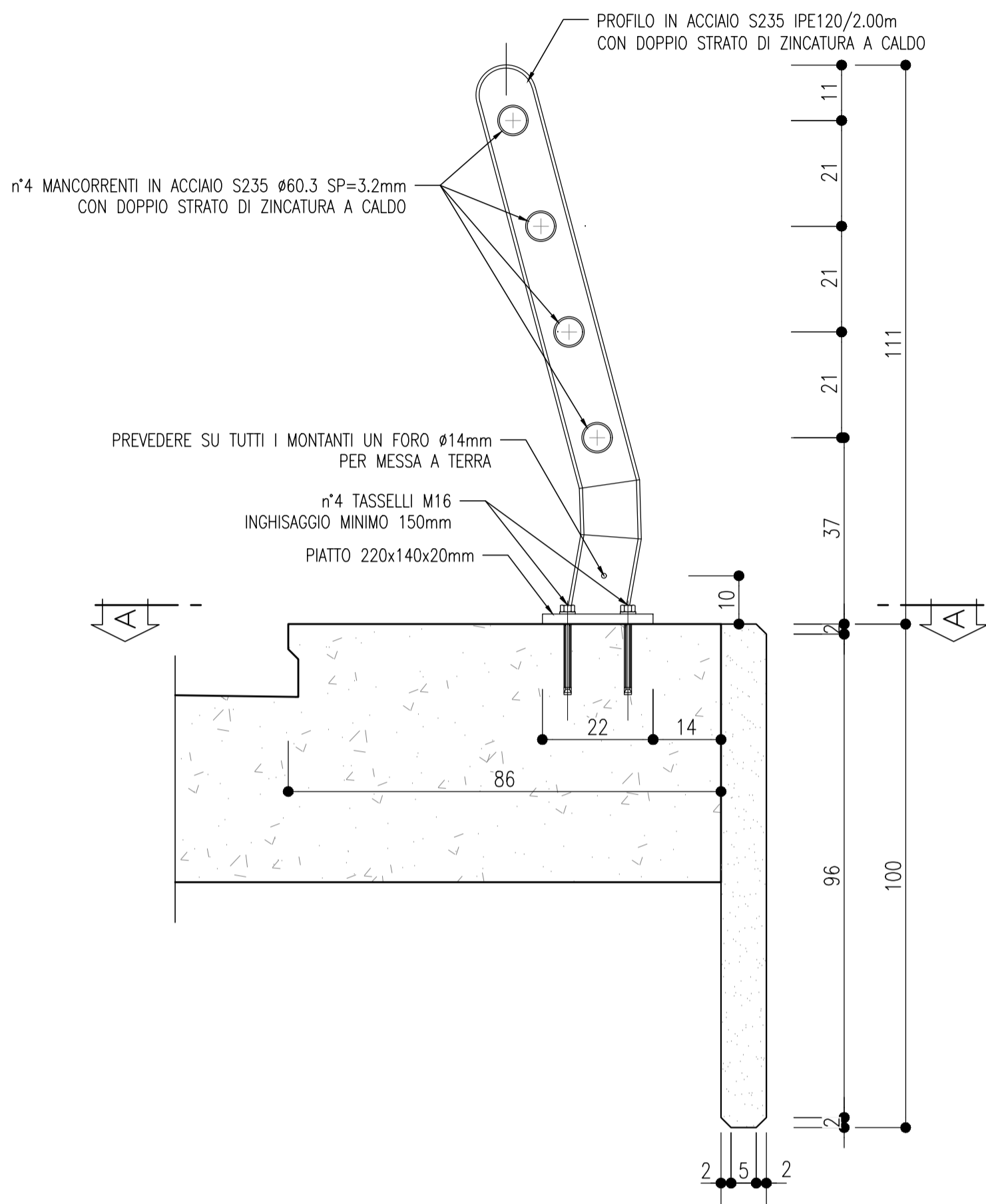
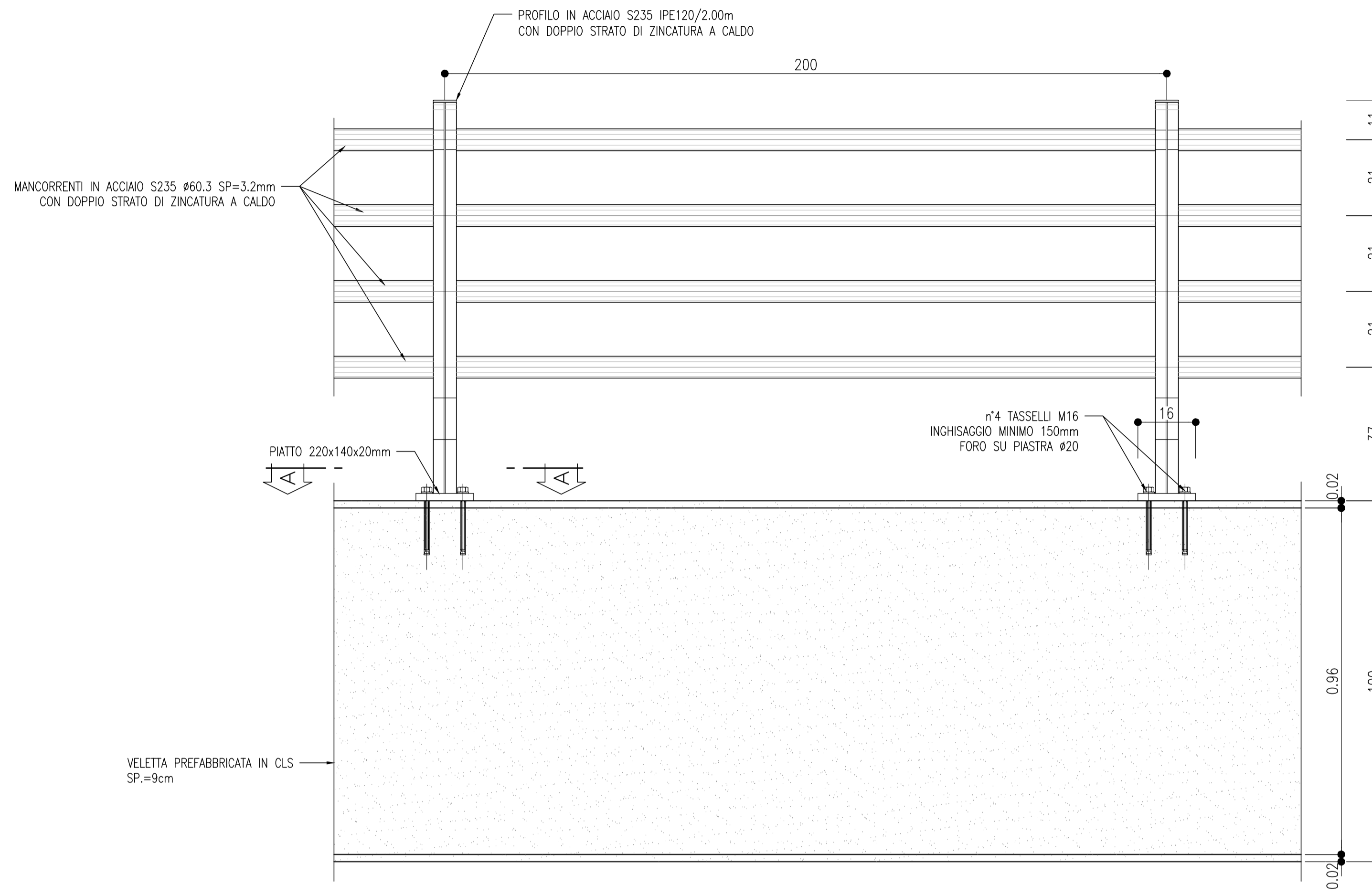


COLARE PARAPETTO-VELETTA
SCALA 1:10

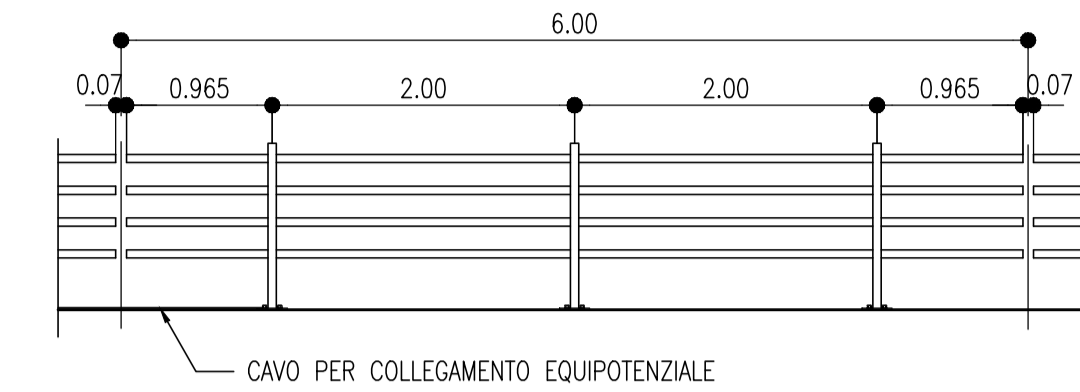
SEZIONE TRASVERSALE



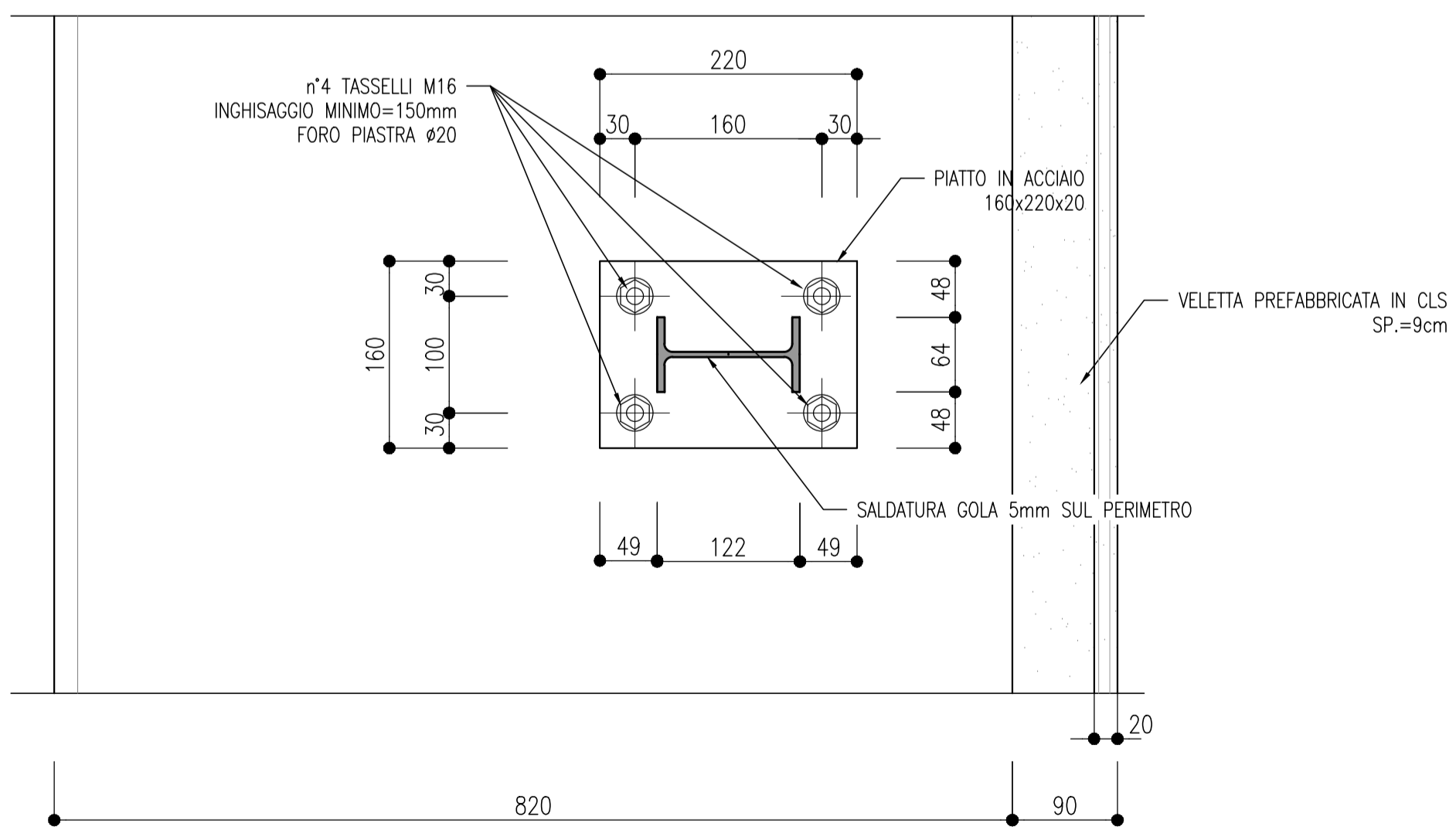
PROSPETTO



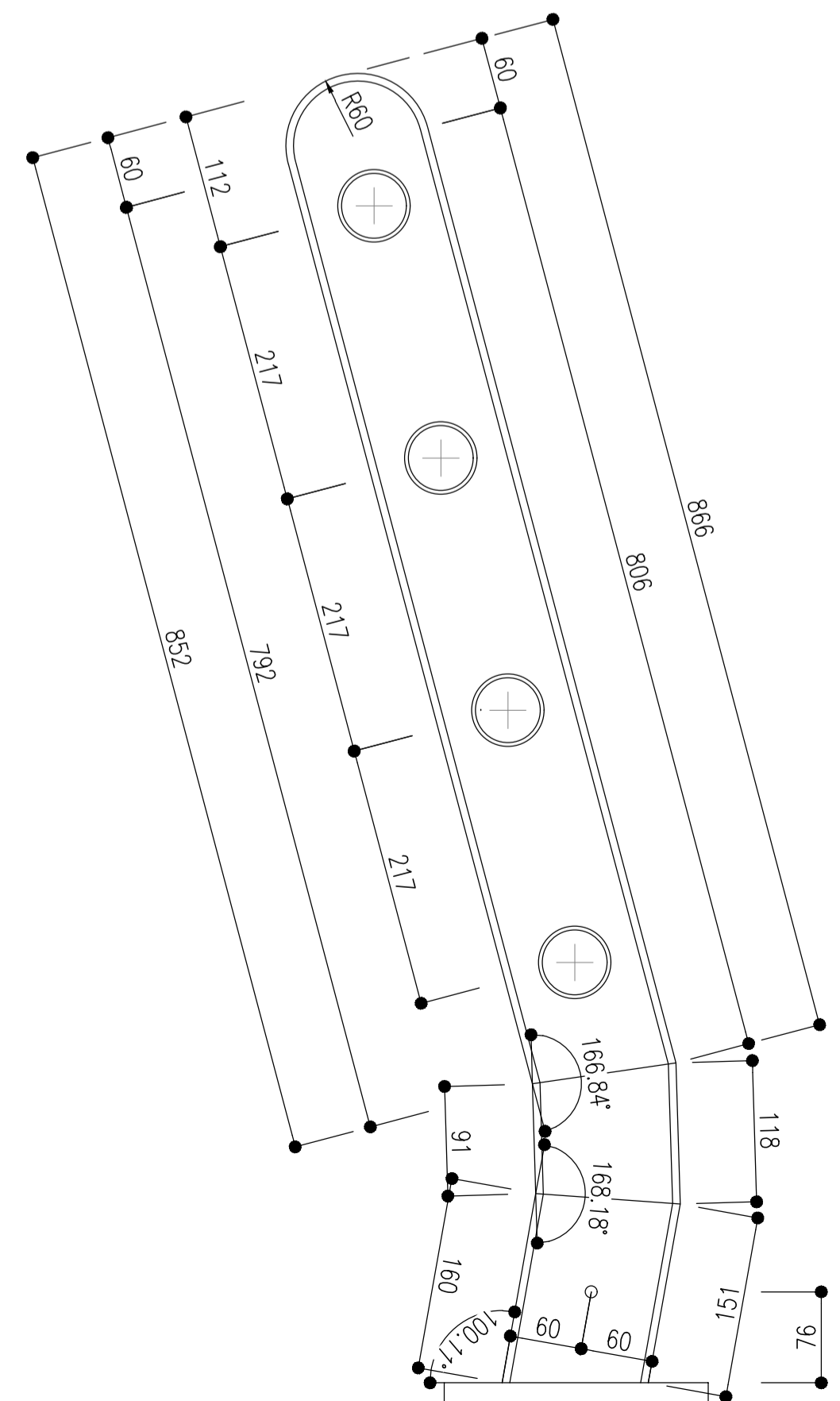
PANNELLO PARAPETTO
SCALA 1:50
PROSPETTO



SEZIONE A-A
SCALA 1:5
(misure in mm)



DETTAGLIO PARAPETTO
SCALA 1:5
(misure in mm)



COMMITTENTE:  **RFI**
RETE FERROVIARIA ITALIANA
GRUPPO FERROVIE DELLO STATO

DIREZIONE LAVORI:  **ITALFERR**
GRUPPO FERROVIE DELLO STATO

APPALTATORE: MANDATARIA:  **RIZZANI DE ECCHER**
MANDANTE:  **manelli**  **SACAIM**
VENEZIA

PROGETTAZIONE: MANDATARIA:  **Lombardi**
MANDANTE:  **FSM**  **ZCM**
Ingegneria

PROGETTO ESECUTIVO - PARTE B
DIRETTRICE FERROVIARIA MESSINA - CATANIA - PALERMO
NUOVO COLLEGAMENTO PALERMO - CATANIA
TRATTA DITTAINO - CATENANUOVA

VIADOTTI
VI22 - Viadotto Singolo Binario - L= 18 m (1x18 travi inc) pk LS 182+730
VI22
Particolari costruttivi - Parapetti

APPALTATORE Il Direttore Tecnico Ing. P. PAGLINI	DIRETTORE DELLA PROGETTAZIONE Il responsabile integrazione fra le varie prestazioni specialistiche Ing. A. DAMIANI	PROGETTISTA Ing. A. DAMIANI
---	--	---------------------------------------

COMMESSA LOTTO FASE ENTE TIPO DOC. OPERA/DISCIPLINA Progr. REV. SCALA:
RS7Z 50 E ZZ BZ VI2200 004 A Varie

Rev.	Descrizione	Redatto	Data	Verificato	Data	Approvato	Data	Autorizzato	Data
0	EMMISSIONE	MILAZZO	10/04/23	RICCI	11/04/23	DAMIANI	12/04/23	Ing. A. DAMIANI	
1									
2									
3									