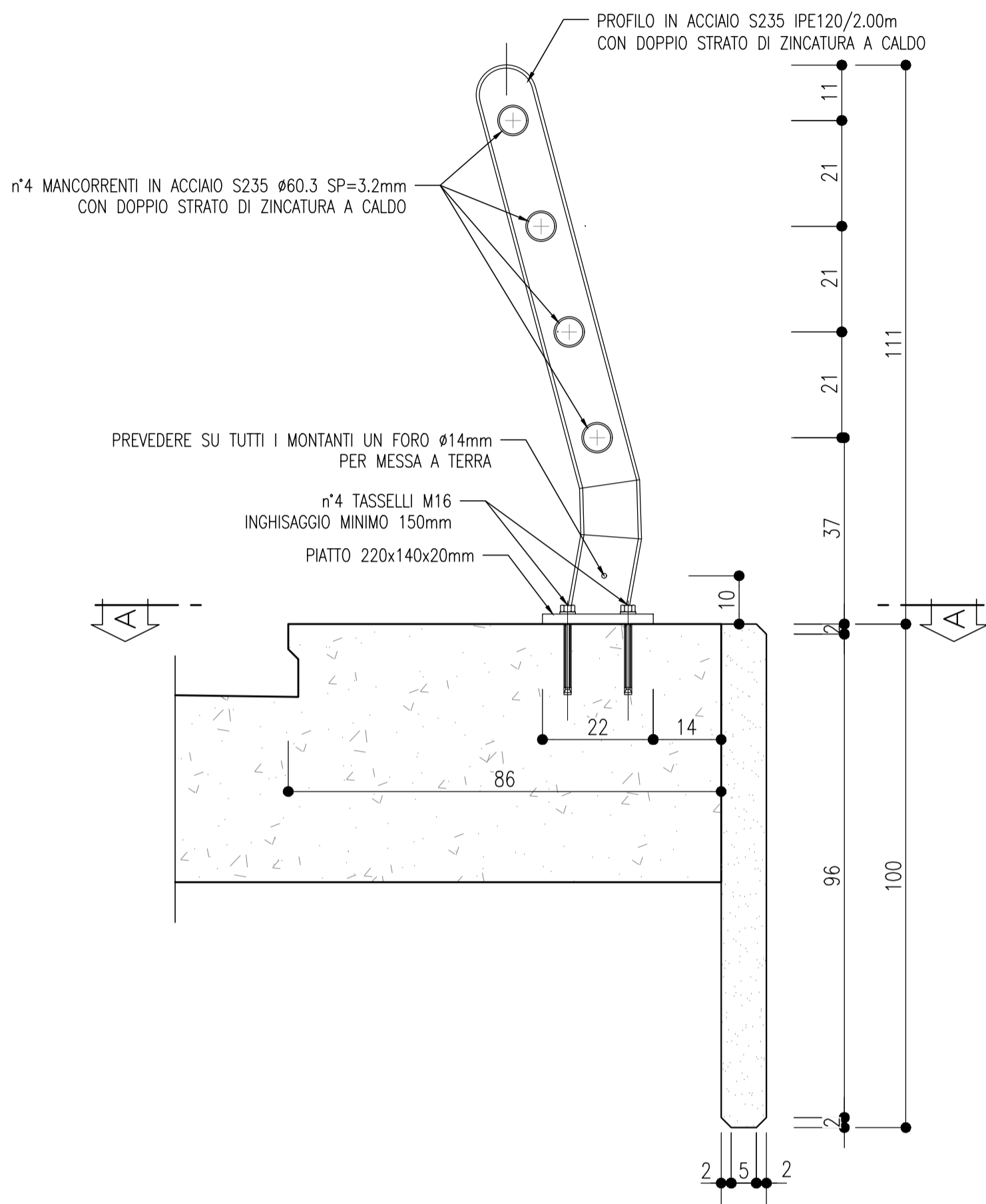
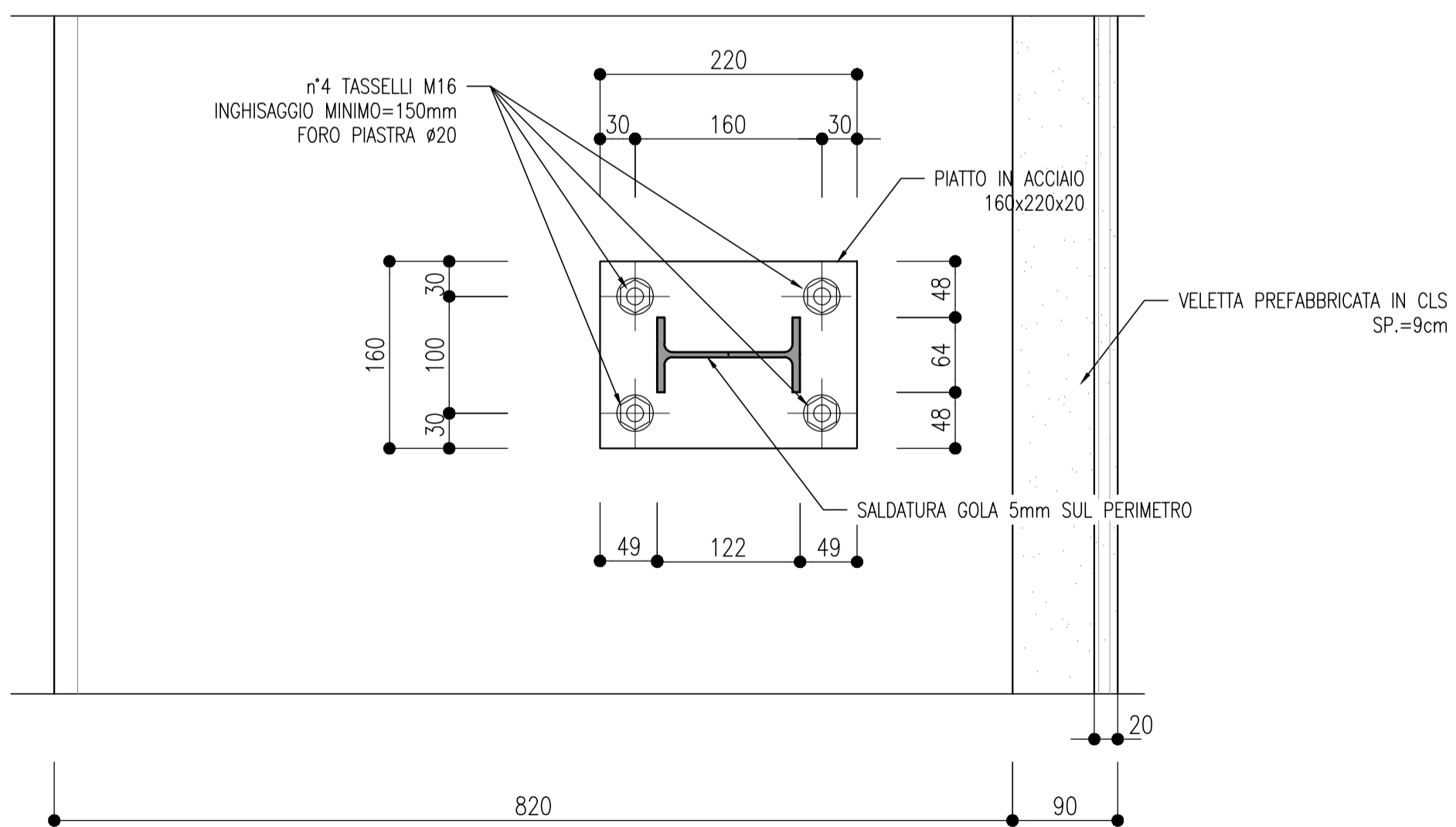


COLARE PARAPETTO-VELETTA
SCALA 1:10

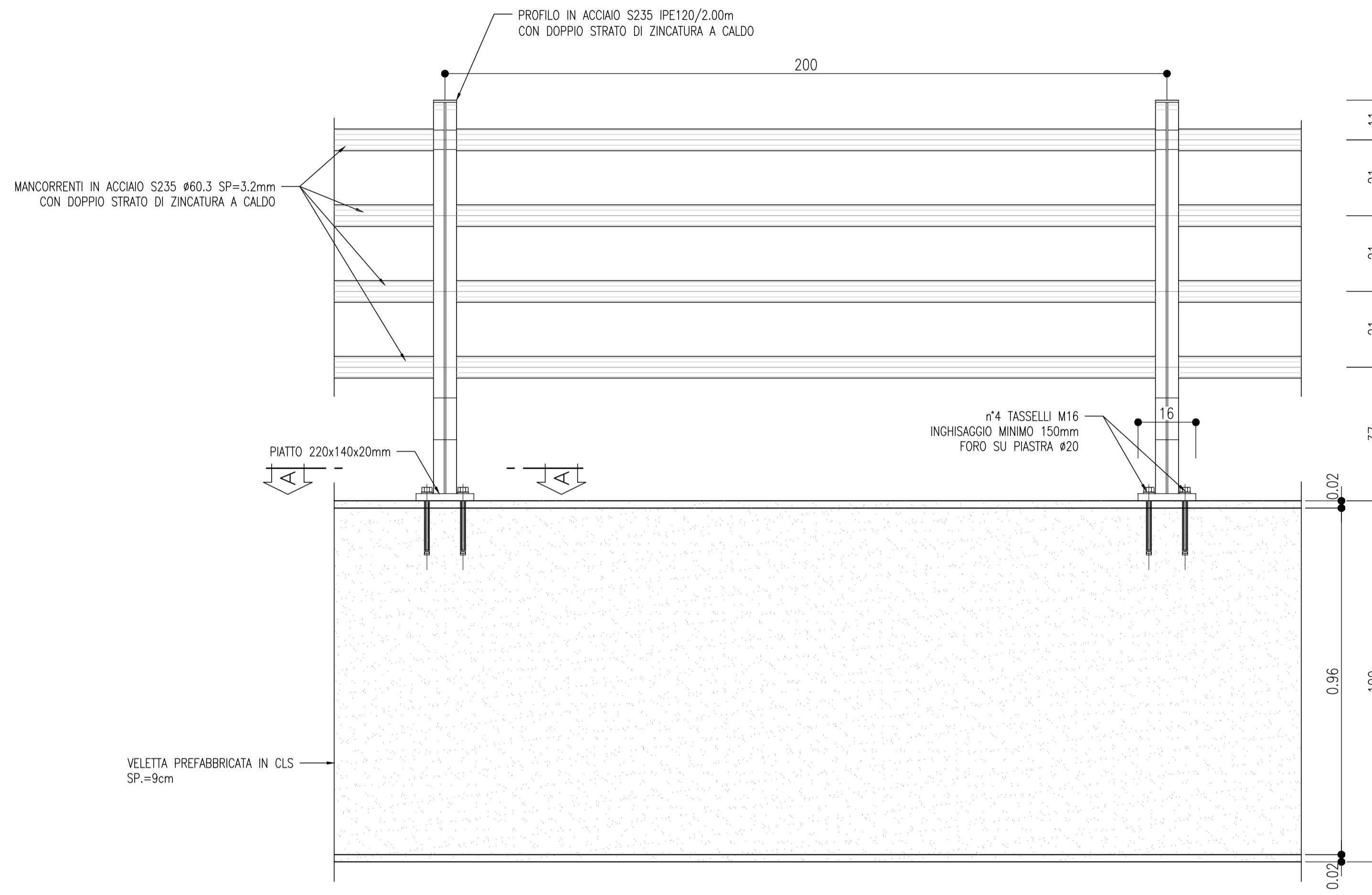
SEZIONE TRASVERSALE



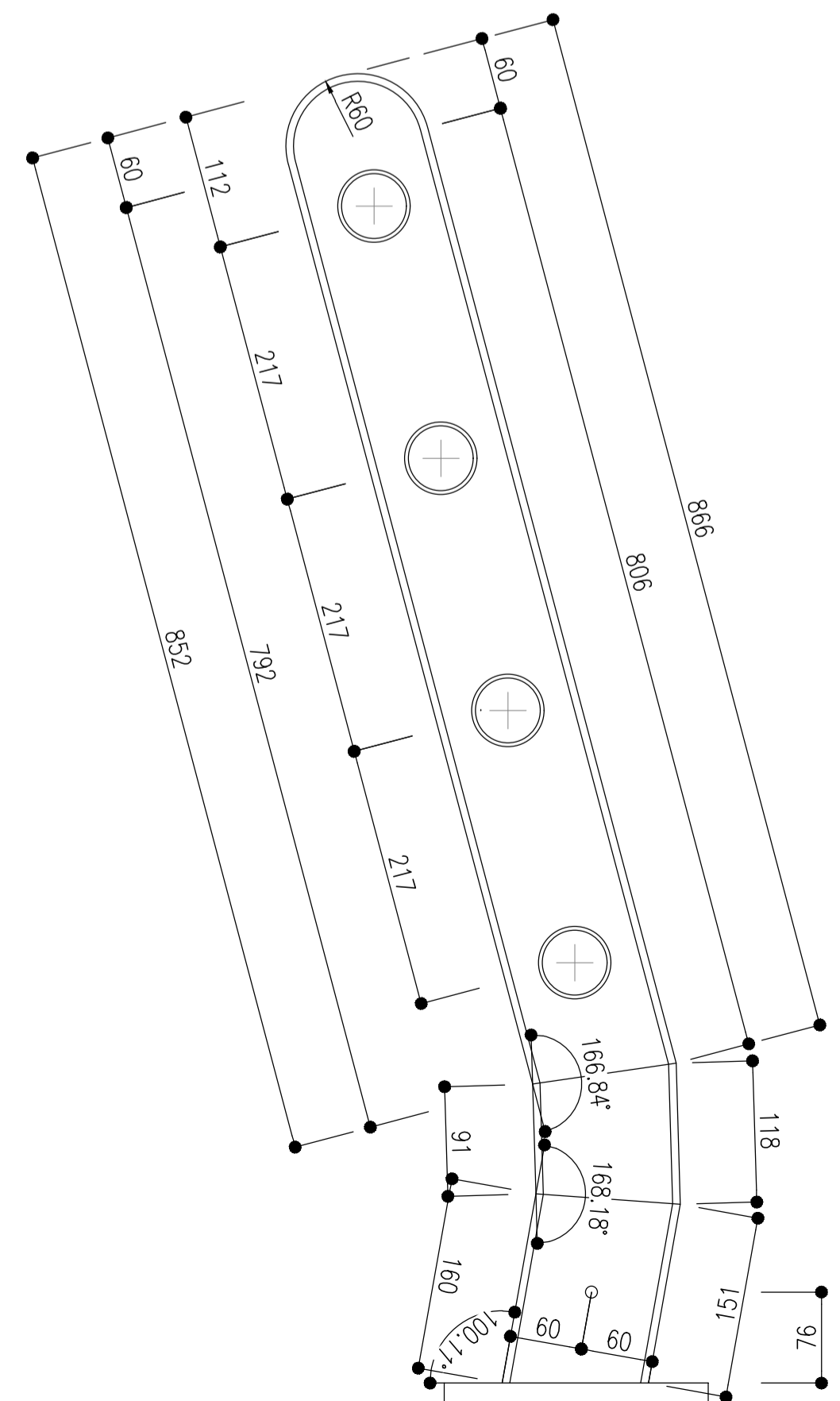
SEZIONE A-A
SCALA 1:5
(misure in mm)



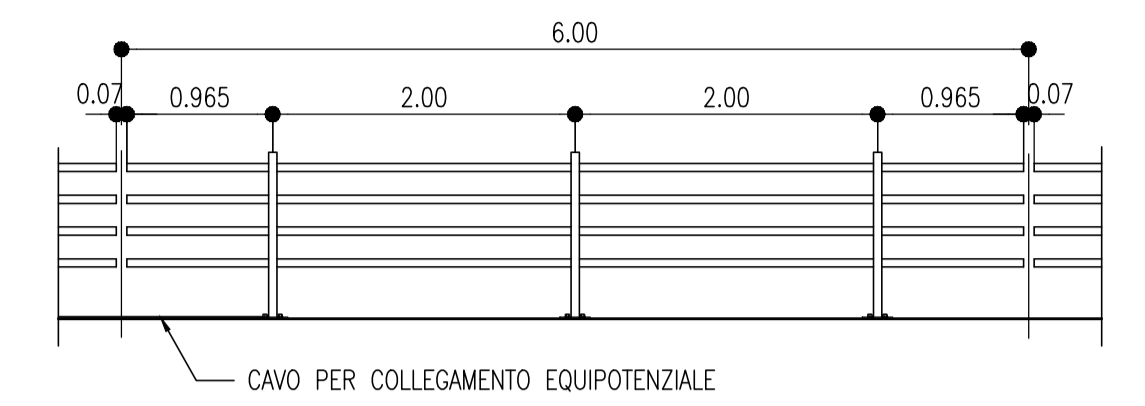
PROSPETTO



DETTAGLIO PARAPETTO
SCALA 1:5
(misure in mm)



PANNELLO PARAPETTO
SCALA 1:50
PROSPETTO



COMMITTENTE:  **RFI**
RETE FERROVIARIA ITALIANA
GRUPPO FERROVIE DELLO STATO

DIREZIONE LAVORI:  **ITALFERR**
GRUPPO FERROVIE DELLO STATO

APPALTATORE: MANDATARIA:  **RIZZANI DE ECCHER** MANDANTE:  **manelli**  **SACAIM**
VENEZIA

PROGETTAZIONE: MANDATARIA:  **Lombardi** MANDANTE:  **FSM**  **ZCM**
Ingegneria

PROGETTO ESECUTIVO - PARTE B
DIRETTRICE FERROVIARIA MESSINA - CATANIA - PALERMO
NUOVO COLLEGAMENTO PALERMO - CATANIA
TRATTA DITTAINO - CATENANUOVA

VIADOTTI
VI23 - Viadotto Singolo Binario - L= 25 m (1x25m cap) - pk LS 192+200
VI23
Particolari costruttivi - Parapetti

APPALTATORE Il Direttore Tecnico Ing. P. PAGLINI	DIRETTORE DELLA PROGETTAZIONE Il responsabile integrazione fra le varie prestazioni specialistiche Ing. A. DAMIANI	PROGETTISTA Ing. A. DAMIANI
--	---	--------------------------------

COMMESSA LOTTO FASE ENTE TIPO DOC. OPERA/DISCIPLINA Progr. REV. SCALA:
RS7Z 50 E ZZ BZ VI2300 004 A Varie

Rev.	Descrizione	Redatto	Data	Verificato	Data	Approvato	Data	Autorizzato Data
0	EMISSIONE	MILAZZO	10/04/23	RICCI	11/04/23	DAMIANI	12/04/23	Ing. A. DAMIANI
1								
2								
3								