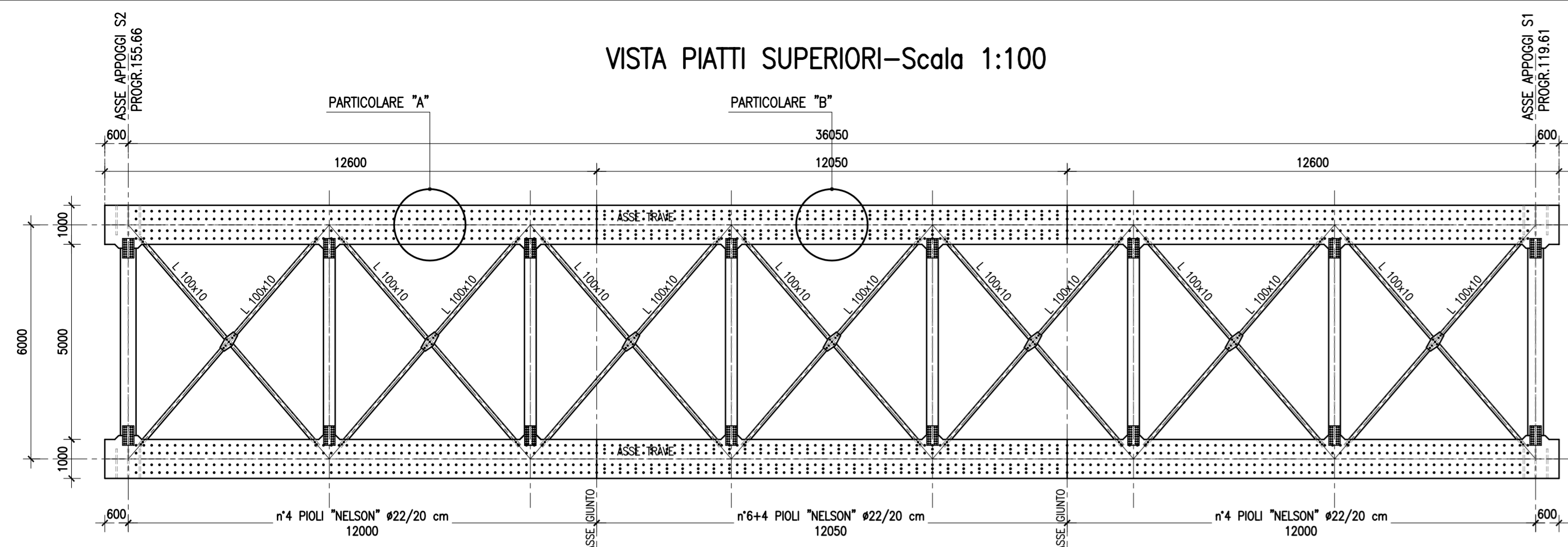
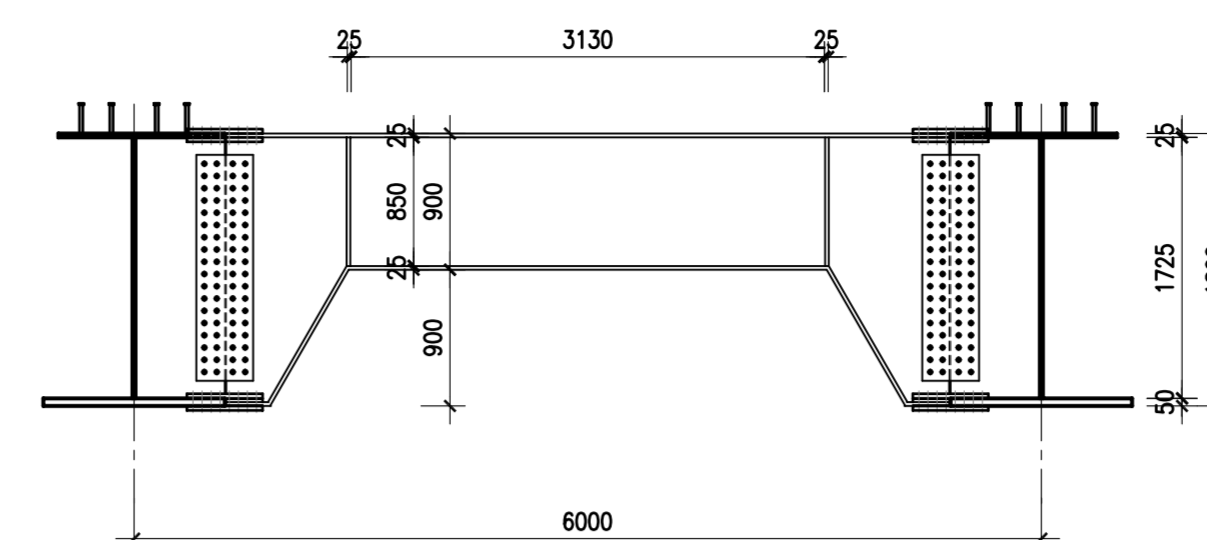


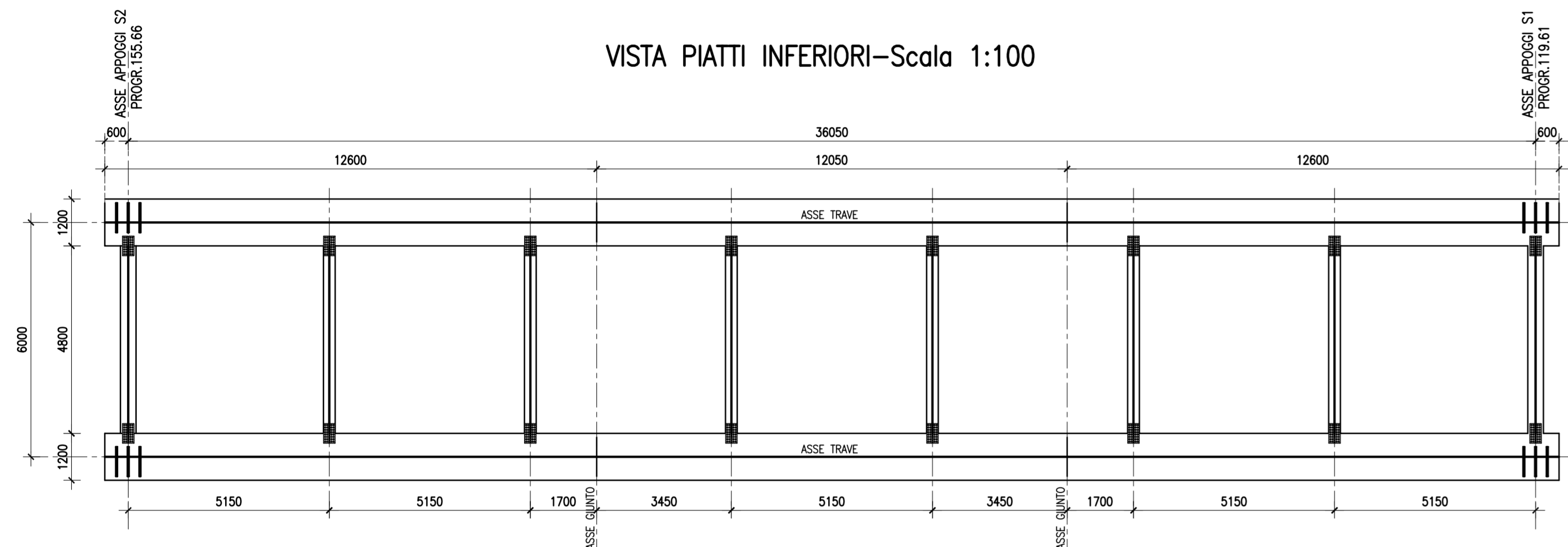
VISTA PIATTI SUPERIORI-Scala 1:100



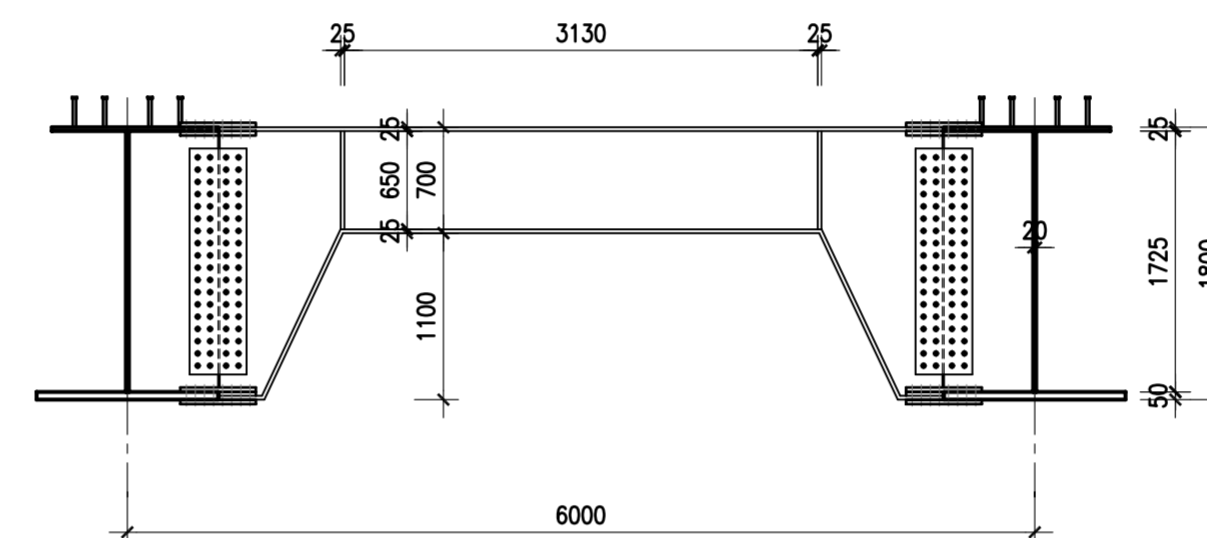
SEZIONE IN ASSE APPOGGI-Scala 1:50



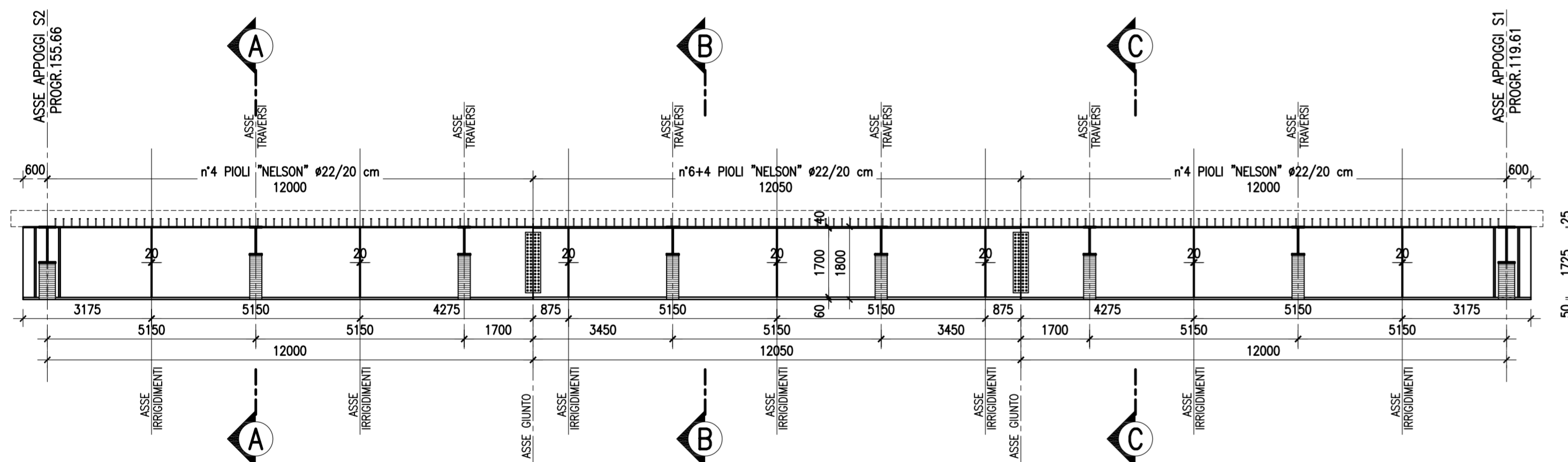
VISTA PIATTI INFERIORI-Scala 1:100



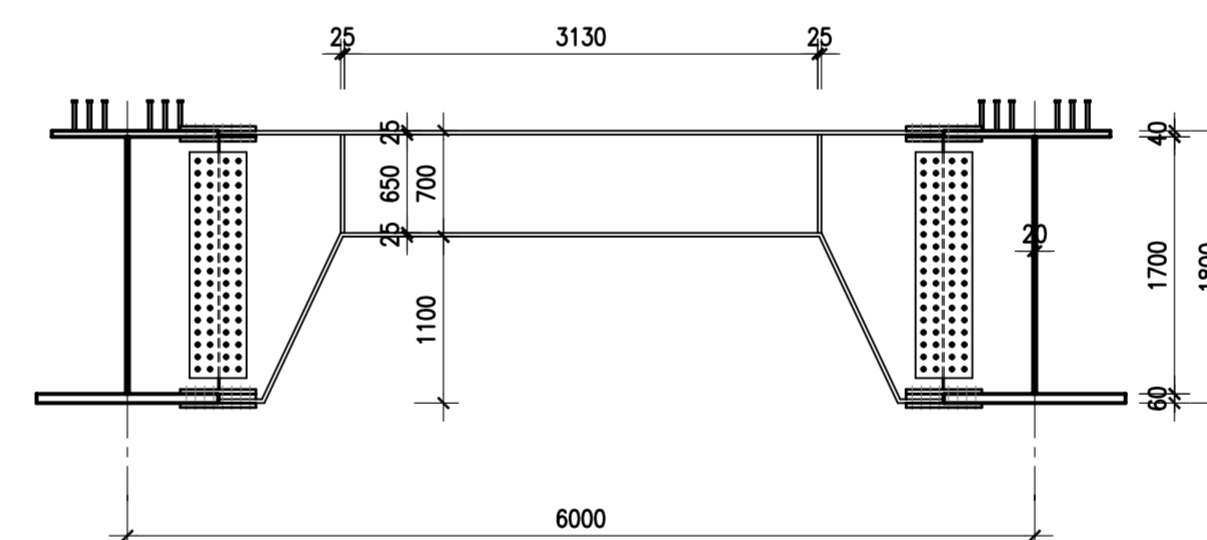
SEZIONE A-A-Scala 1:50



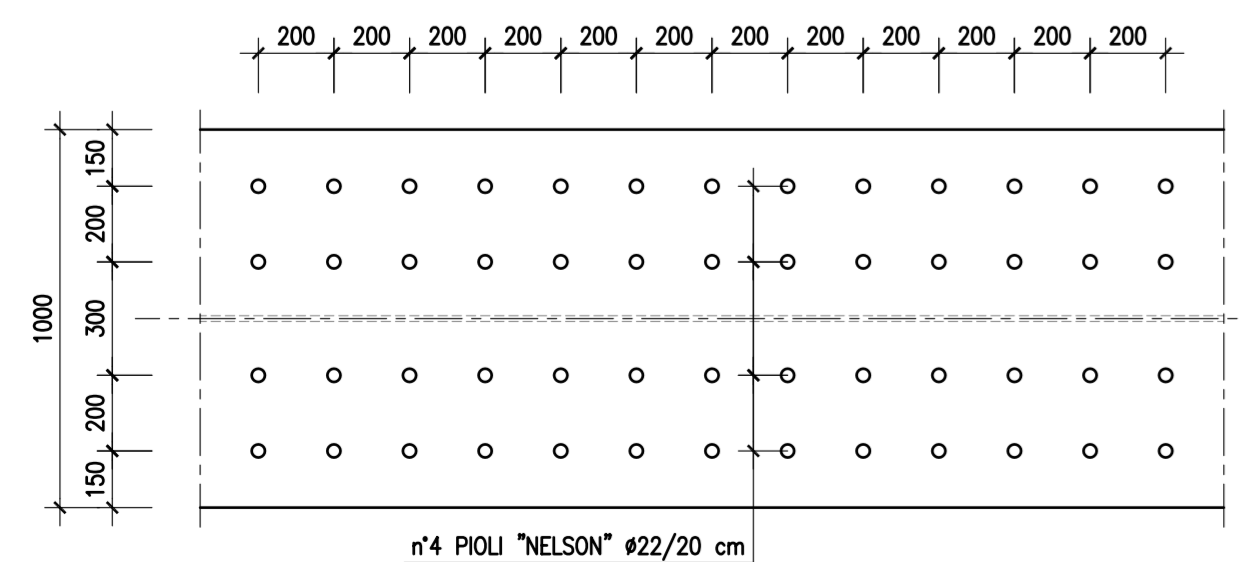
VISTA FRONTALE TRAVE PRINCIPALE-Scala 1:100



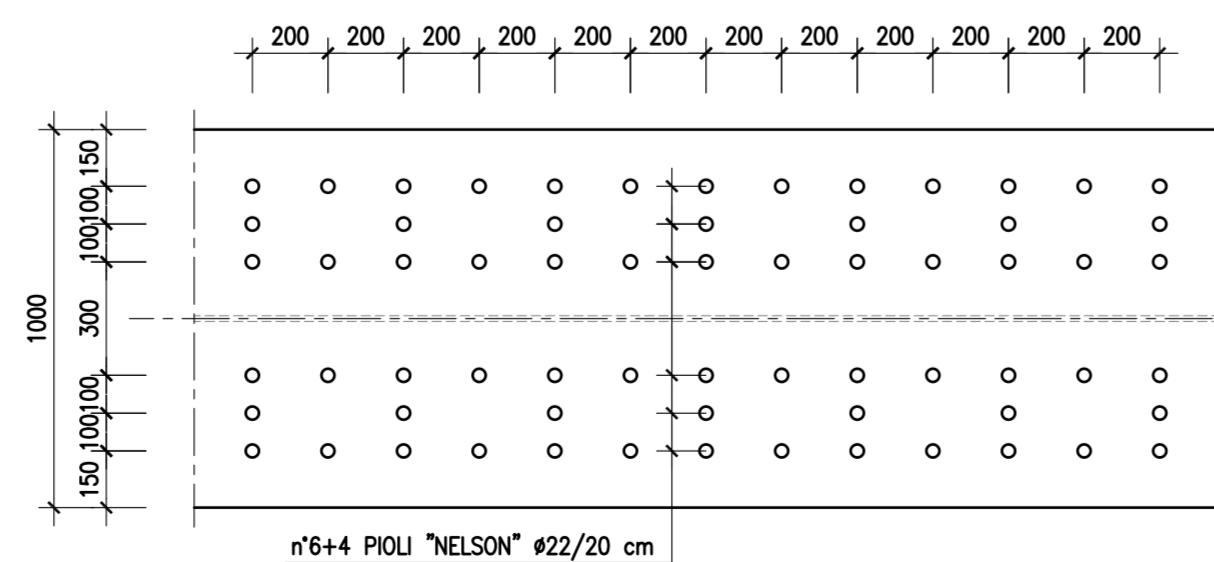
SEZIONE B-B-Scala 1:50



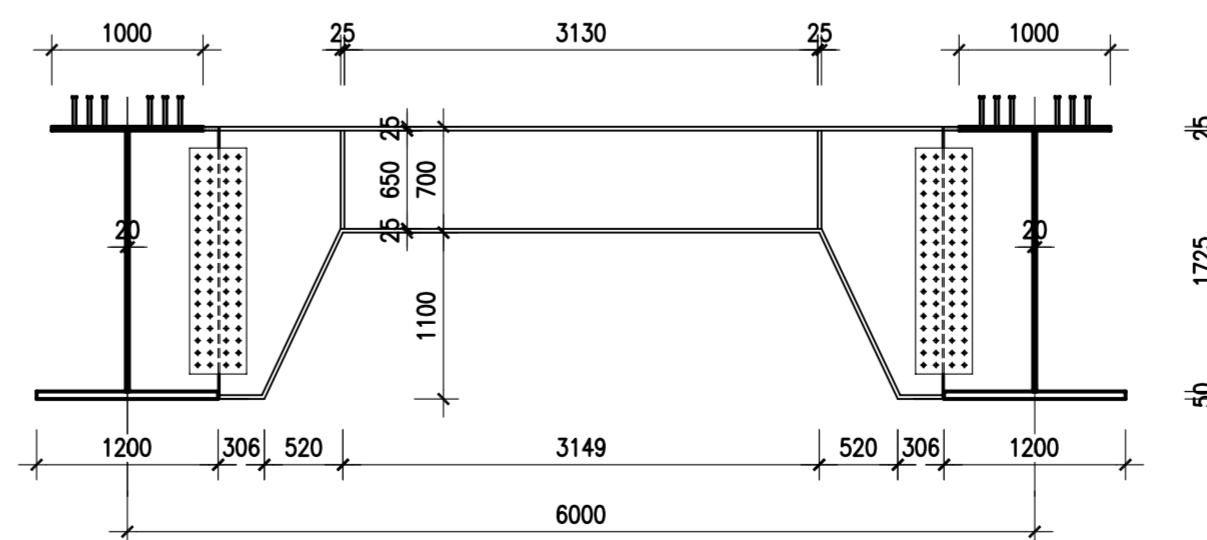
PARTICOLARE "A"-Scala 1:20



PARTICOLARE "B"-Scala 1:20



SEZIONE C-C-Scala 1:50



CORRIDOIO PLURIMODALE TIRRENICO-NORD EUROPA
ITINERARIO AGRIGENTO -CALTANISSETTA-A19
S.S. N° 640 "DI PORTO EMPEDOCLE"
AMMODERNAMENTO E ADEGUAMENTO ALLA CAT. B DEL D.M. 5.11.2001
 Dal km 44+000 allo svincolo con l'A19

PROGETTO DEFINITIVO

GRUPPO DI PROGETTAZIONE		I. RESPONSABILI DI PROGETTO	
ATI: TECHNITAL s.p.a. (mandataria) S.I.S. Studio di Ingegneria Stradale s.r.l. DELTA Ingegneria s.r.l. INFRATEC s.r.l Consulting Engineering PROGIN s.p.a.		Dott. Ing. M. Raccosta Ordine Ing. Verona n° A1665 Prof. Ing. A. Beviacqua Ordine Ing. Palermo n° 4058 Dott. Ing. M. Corlino Ordine Ing. Agrigento n° A628 Dott. Ing. N. Troccoli Ordine Ing. Potenza n° 836 Dott. Ing. S. Esposito Ordine Ing. Roma n° 20837	
VISTO:IL RESPONSABILE DEL PROCEDIMENTO Dott. Ing. Massimiliano Fidenzi		VISTO:IL RESPONSABILE DEL SERVIZIO PROGETTAZIONE Dott. Ing. Antonio Valente	
IL GEOLOGO		DATA	
INTEGRAZIONE PRESTAZIONI SPECIALISTICHE Dott. Ing. M. Raccosta		PROTOCOLLO	

OPERE D'ARTE MINORI
OPERE DI ATTRAVERSAMENTO
CAVALCAVIA ALLA PROG. 7+583.38 :
CARPENTERIA IMPALCATO-TRAM PRINCIPALI

CODICE PROGETTO	NOME FILE	REVISIONE	FOGLIO	SCALA:
L0407B D 0501	L0407B_D_0501_S01_CV07_STR_CP01_A.DWG	A	-- DI --	VARIE
D				
C				
B				
A	EMISSIONE	Ottobre 2006	P. Polani	F. Arciuffi
REV.	DESCRIZIONE	DATA	VERIFICATO RESP. TECNICO	APPROVATO RESP. DI SETTORE