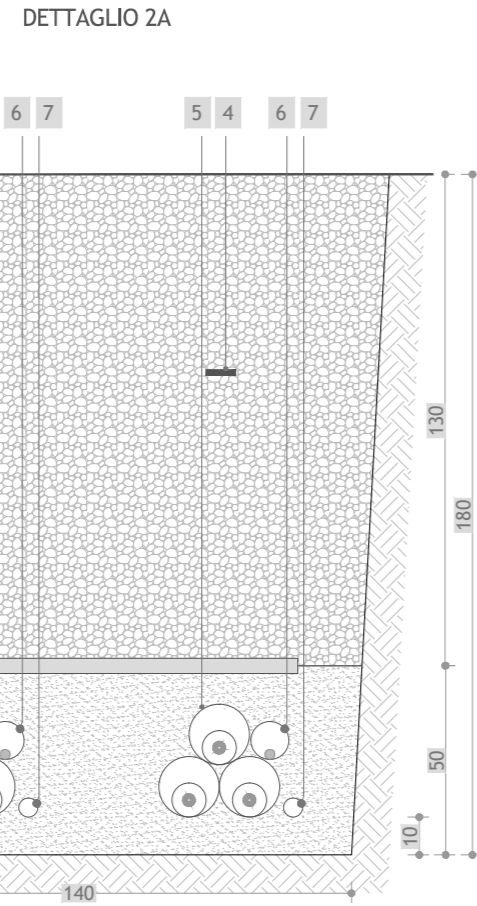
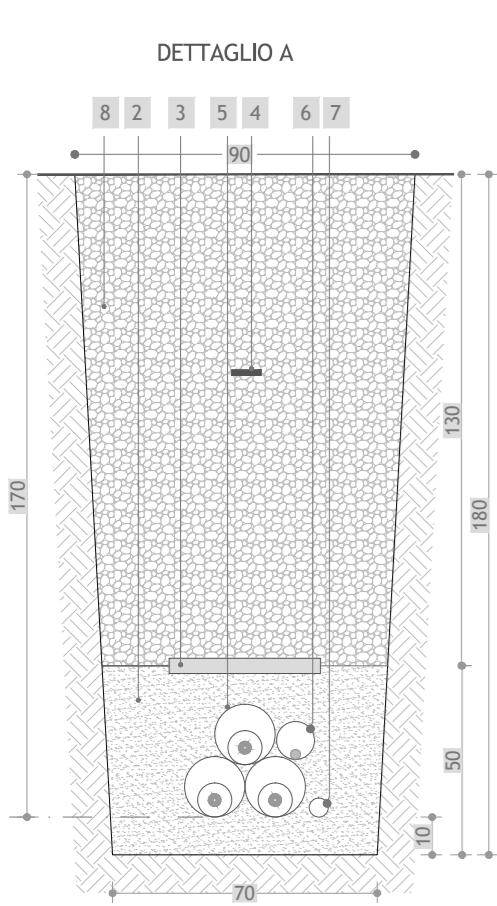
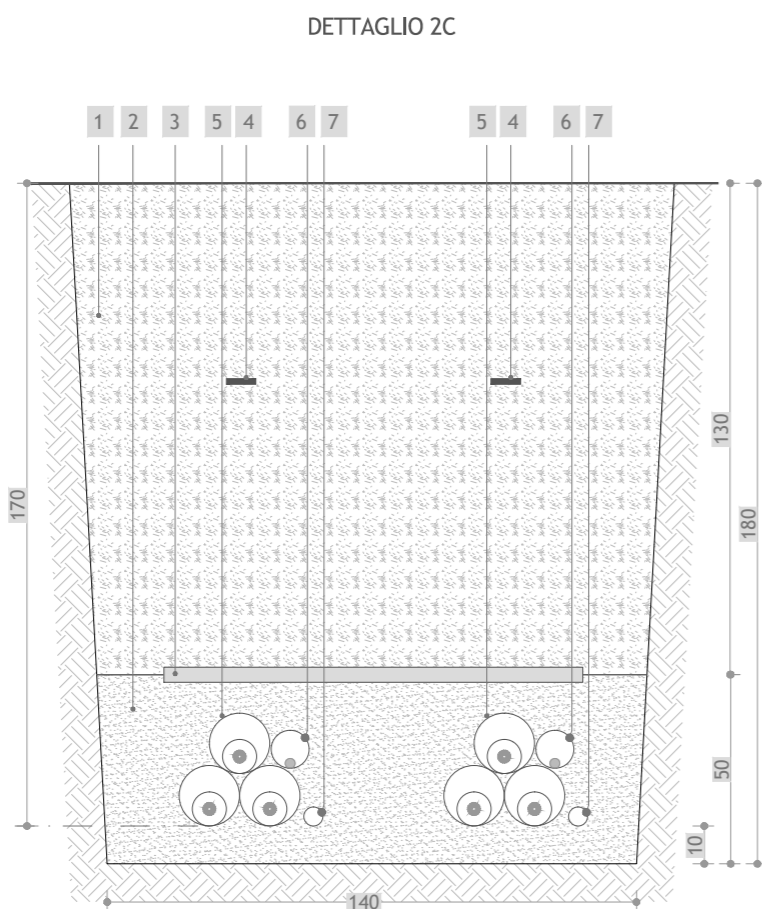
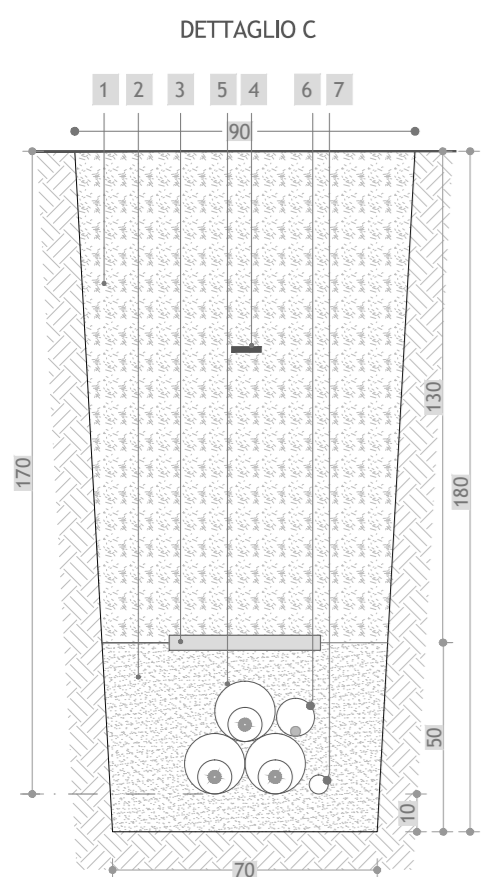
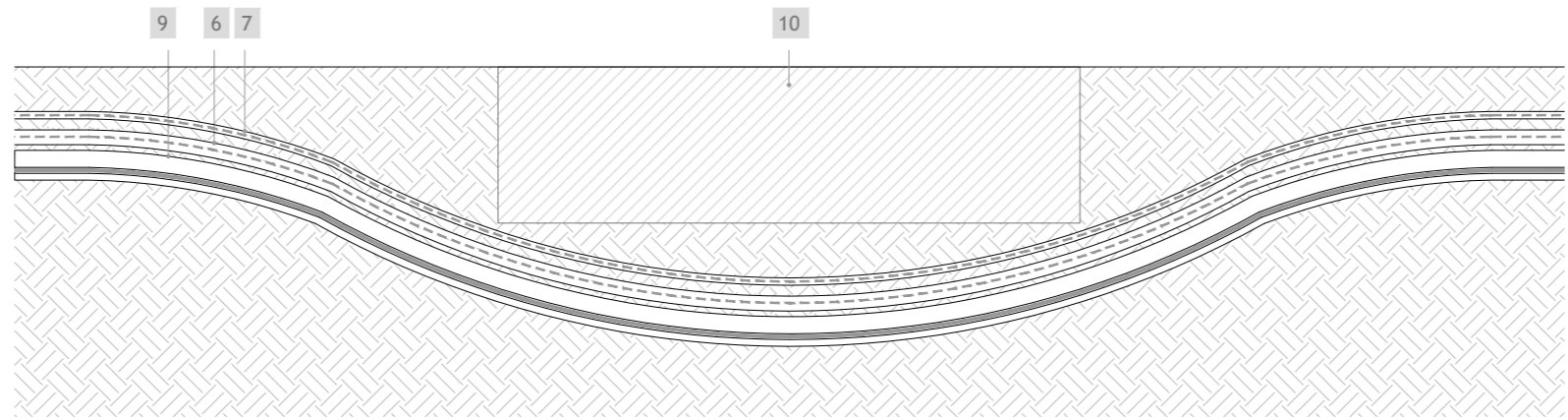


DETTAGLI COSTRUTTIVI CAVIDOTTO AT
scala 1:20



DETTAGLIO - ATTRAVERSAMENTO TIPO 1
Fori realizzati con "Trivellazione orizzontale controllata"
Scala 1:50



LEGENDA	
①	Terreno proveniente dagli scavi vagliato
②	Sabbia vagliata granulometria EN 13242: fine 0/4
③	Piastra di protezione in cls
④	Nastro segnalatore in PVC
⑤	Cavidotto Ø 160 in polietilene ad alta densità (PEAD) a doppia parete, corrugato esternamente e liscio internamente; resistenza allo schiacciamento 450 N; conforme alla normativa CEI EN 61 386-24
⑥	Cavidotto Ø 100 in polietilene ad alta densità (PEAD) a doppia parete, corrugato esternamente e liscio internamente; resistenza allo schiacciamento 450 N; conforme alla normativa CEI EN 61 386-24
⑦	Cavidotto Ø 50 in polietilene ad alta densità (PEAD) a doppia parete, corrugato esternamente e liscio internamente; resistenza allo schiacciamento 450 N; conforme alla normativa CEI EN 61 386-24
⑧	Riempimento in misto granulare vagliato
⑨	Cavidotto Ø 200 in polietilene ad alta densità (PEAD) a doppia parete, corrugato esternamente e liscio internamente; resistenza allo schiacciamento 450 N; conforme alla normativa CEI EN 61 386-24

Tratto	Tipologico dettaglio costruttivo	Lunghezza
A-C	1C	48
B-C	1A	24
C-D	2A	123
D-E	TIPO 1	31
E-F	2A	242
F-G	2C	55
G-H	1C	5
G-I	1C	87
Totale		615

Elaborati grafici di riferimento

- 233501_D_D_0453 Planimetria di progetto su CTR con indicazione dei tracciati delle reti esterne e localizzazione delle centrali - Foglio 3

INTEGRALE RICOSTRUZIONE PARCO EOLICO

"Vallata"

ADEGUAMENTO TECNICO IMPIANTO EOLICO MEDIANTE INTERVENTO DI REPOWERING DELLE TORRI ESISTENTI E RIDUZIONE NUMERICA DEGLI AEROGENERATORI



Progettazione e Coordinamento
GEKO S.p.A.
Via Reno, 5 - 00198 Roma (RM)
Tel. 06.88803910 | Fax 06.45654740
E-Mail: gekospa@pec.gekospa.it



Studio Acustico e avifaunistico
Teasistemi
Via Ponte Piglieri, nr 8 - 56122 Pisa (PI)
Tel. 05.06396101
E-Mail: info@tea-group.com



Progetto Energia s.r.l.
Via Cardito, 202 - 83031 Ariano Irpino (AV)
Tel. 0825.831313
E-Mail: info@progettoenergia.biz



Progettista:



Rev.	Data	Descrizione revisione	Redatto	Controllato	Approvato
00	29.11.2023	EMMISSIONE PER AUTORIZZAZIONE	L. CONTE	A. CATALDO	M. LO RUSSO

Titolo Documento:

DETTAGLI COSTRUTTIVI CAVIDOTTO AT

Scala: 1:20, 1:50 | Formato Stampa: A3+ | Foglio: 1 di 1 | Numero Documento: 233501 | Commessa: D | Fase: D | Tipo doc.: D | Progr. doc.: 0503 | Rev.: 00

Opera

Progetto di Integrale Ricostruzione di un impianto eolico composto da 8 aerogeneratori da 6,0 MW per una potenza complessiva di 48,0MW nel Comune di Vallata (AV) e relative opere di connessione nei Comuni di Vallata e Bisaccia (AV) con smantellamento di n.24 aerogeneratori di potenza in esercizio pari a 48MW

Approvazione documento	Rev.	Data	Oggetto della revisione	Elaborazione	Verifica	Approvazione
	00	Dicembre 2023	Emissione per progetto definitivo	Progetto Energia S.r.l.	Geko S.p.A.	Edison Rinnovabili S.p.A.