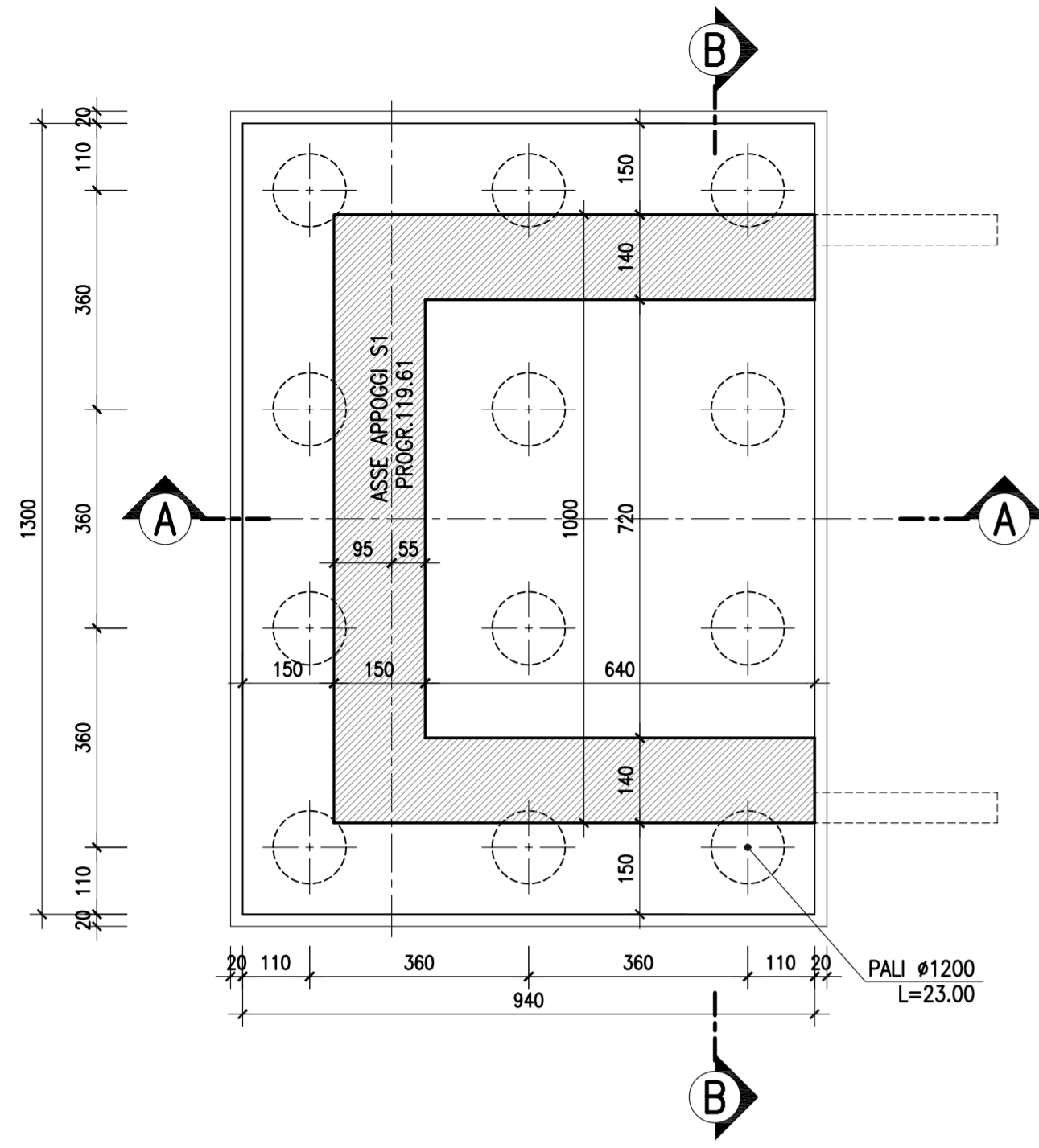
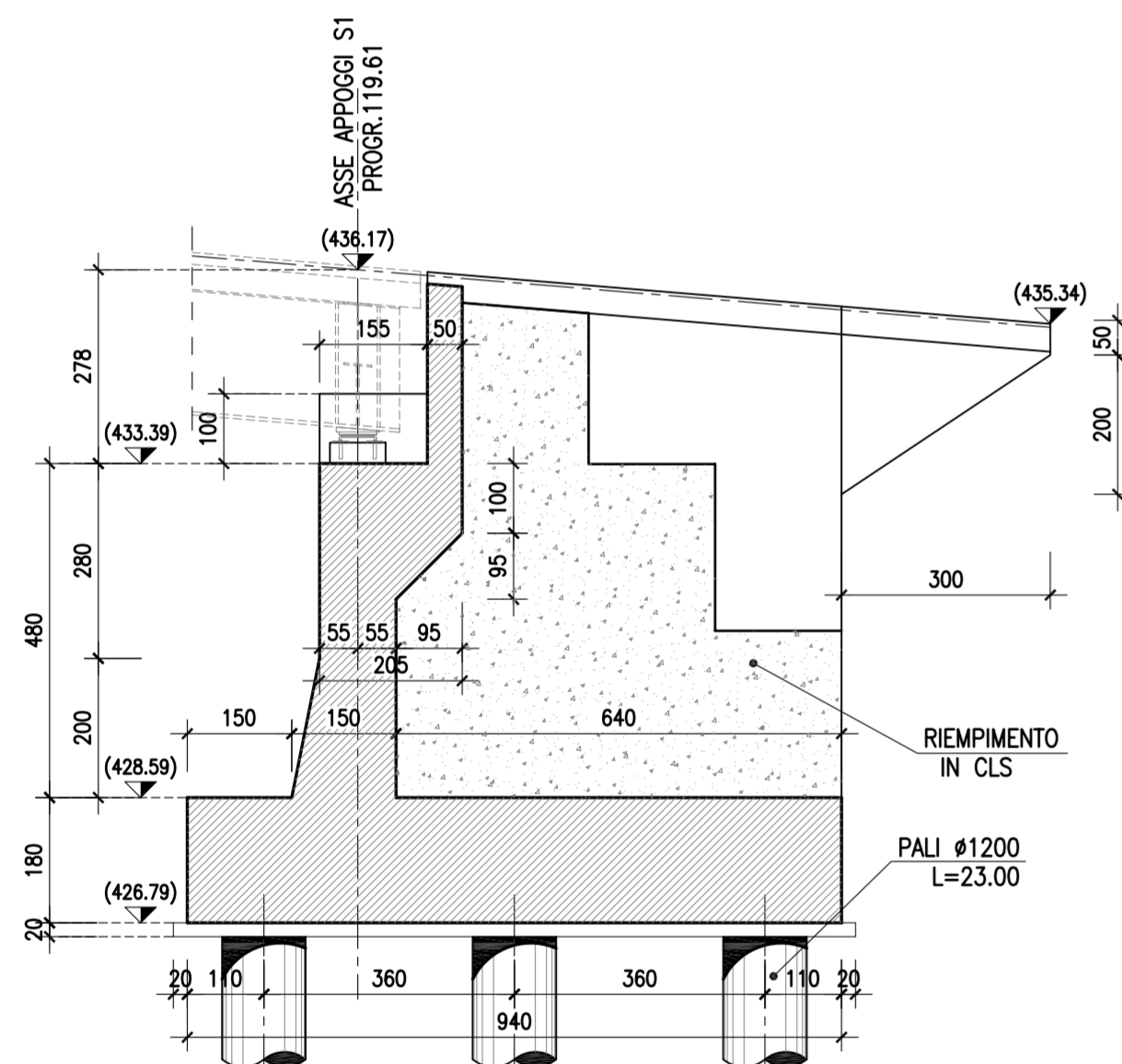


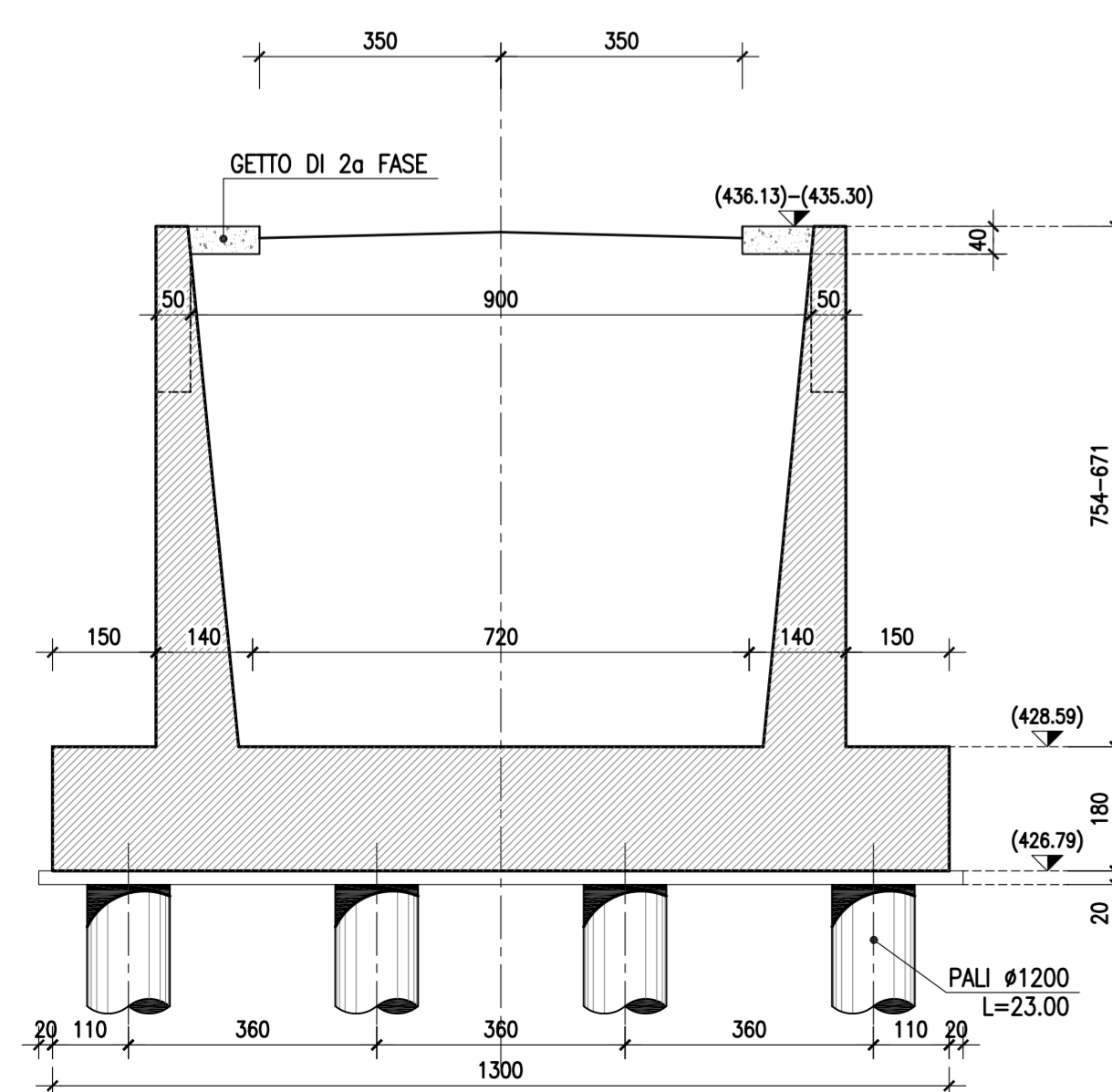
PIANTA ALLO SPICCATO-Scala 1:100



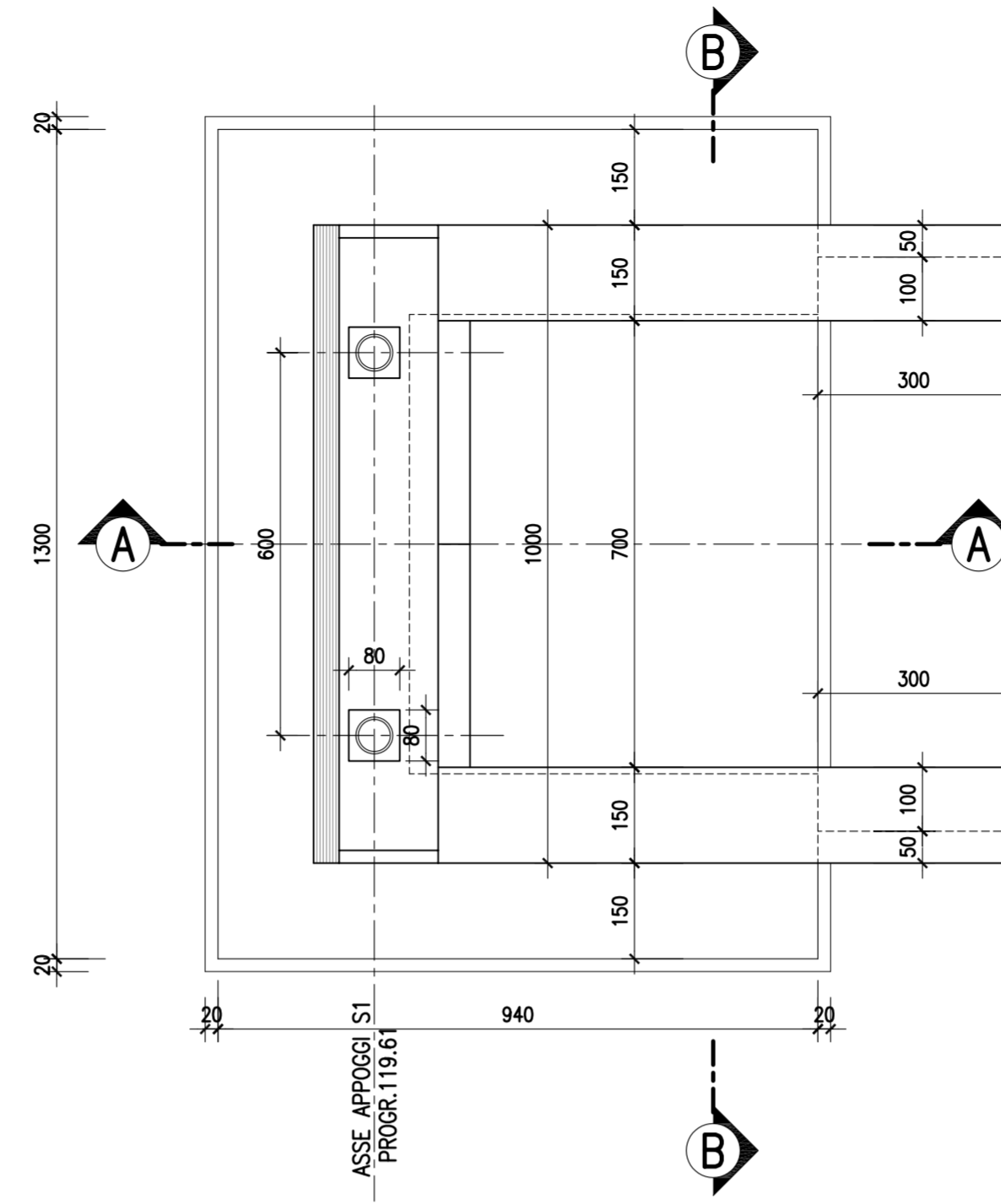
SEZIONE A-A-Scala 1:100



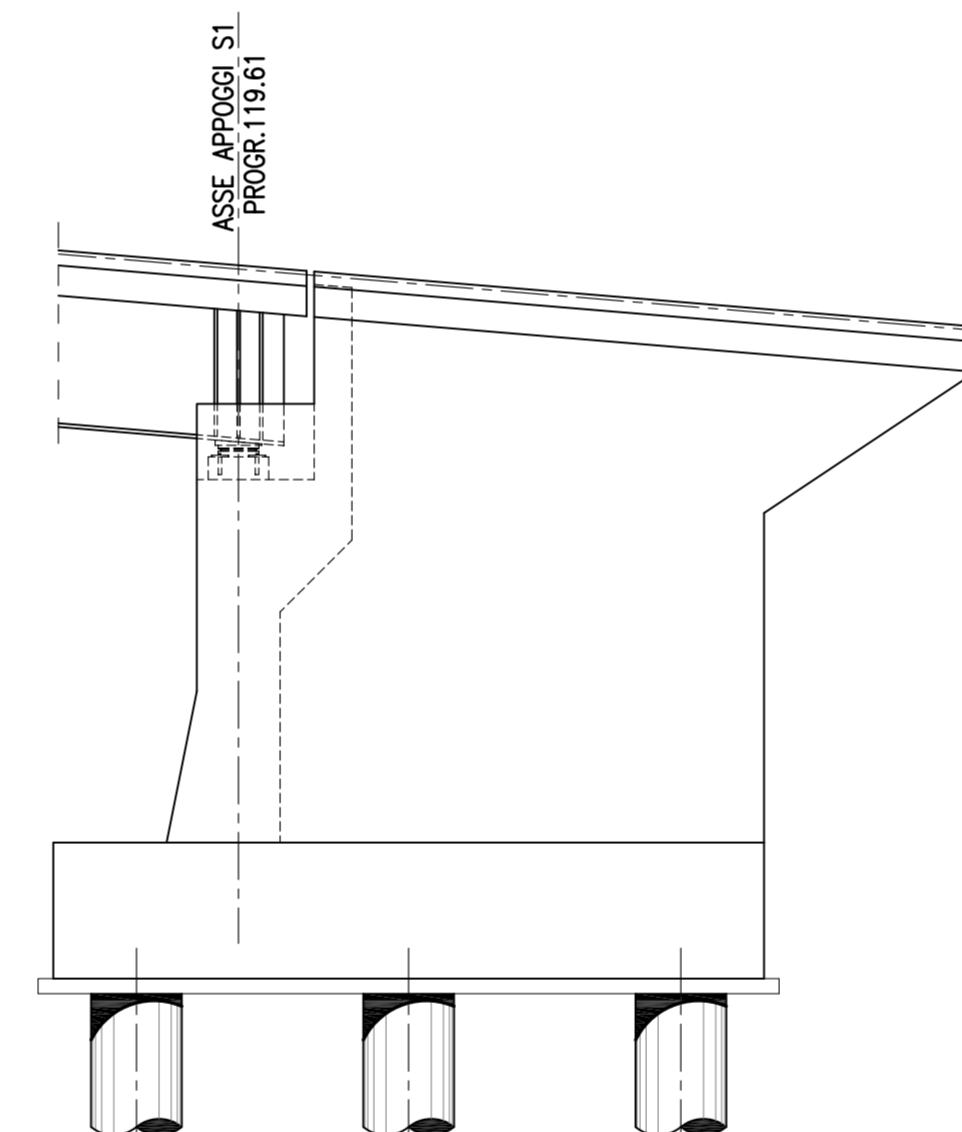
SEZIONE B-B-Scala 1:100



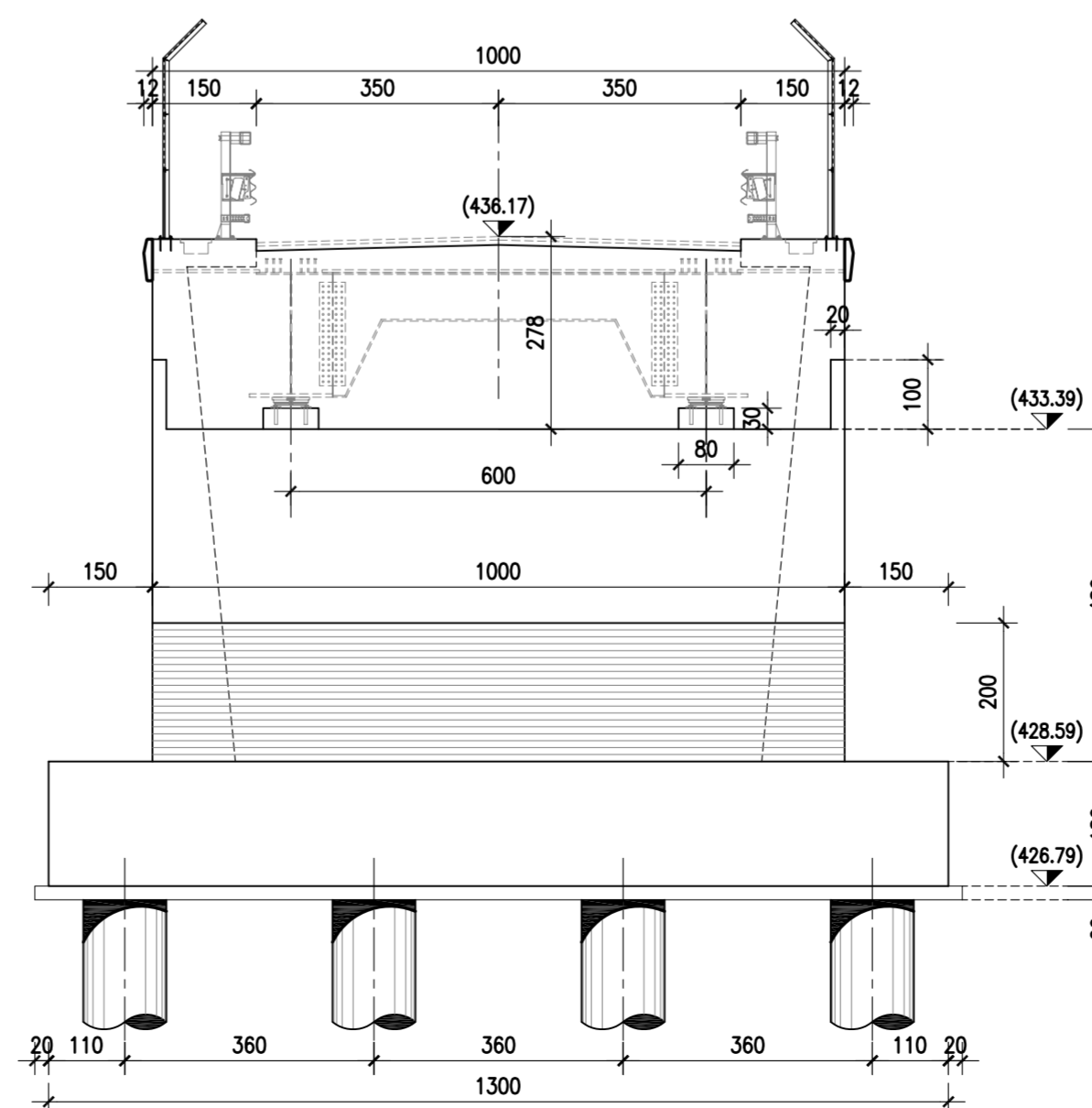
PIANTA A MURATURA SCOPERTA-Scala 1:100



PROSPETTO LATERALE-Scala 1:100



PROSPETTO FRONTALE-Scala 1:100



CORRIDOIO PLURIMODALE TIRRENICO-NORD EUROPA
ITINERARIO AGRIGENTO -CALTANISSETTA-A19
S.S. N° 640 "DI PORTO EMPEDOCLE"
AMMODERNAMENTO E ADEGUAMENTO ALLA CAT. B DEL D.M. 5.11.2001
Dal km 44+000 allo svincolo con l'A19

PROGETTO DEFINITIVO

GRUPPO DI PROGETTAZIONE		I RESPONSABILI DI PROGETTO	
ATI: TECHNITAL s.p.a. (mandataria) S.I.S. Studio di Ingegneria Stradale s.r.l. DELTA Ingegneria s.r.l. INFRATEC s.r.l Consulting Engineering PROGIN s.p.a.		Dott. Ing. M. Raccosta Ordine Ing. Verona n° A1665 Prof. Ing. A. Bevilacqua Ordine Ing. Palermo n° 4058 Dott. Ing. M. Carino Ordine Ing. Agrigento n° A628 Dott. Ing. N. Traccoli Ordine Ing. Potenza n° 836 Dott. Ing. S. Esposito Ordine Ing. Roma n° 29837	
VISTO: IL RESPONSABILE DEL PROCEDIMENTO		VISTO: IL RESPONSABILE DEL SERVIZIO PROGETTAZIONE	
Dott. Ing. Massimiliano Fidenzi		Dott. Ing. Antonio Valente	
DATA		DATA	
PROTOCOLLO		PROTOCOLLO	
IL GEOLOGO INTEGRAZIONE PRESTAZIONI SPECIALISTICHE Dott. Ing. M. Raccosta			
OPERE D'ARTE MINORI OPERE DI ATTRAVERSAMENTO CAVALCAVIA ALLA PROG. 7+583.38 : CARPENTERIA SPALLA S1			

CODICE PROGETTO		NOME FILE	REVISIONE	FOGLIO	SCALA:
L0407B D 0501		L0407B_D_0501_S01_CV07_STR_CP03_A.DWG	A	Di	1:100
CODICE ELAB.		S01CV07STRCP03			
D					
C					
B					
A	EMISSIONE	Ottobre 2006	P. Polani	F. Arciuli	C. Marro
REV.	DESCRIZIONE	DATA	VERIFICATO RESP. TECNICO	CONTROLLATO RESP. D'ITERARIO	APPROVATO RESP. DI SETTORE