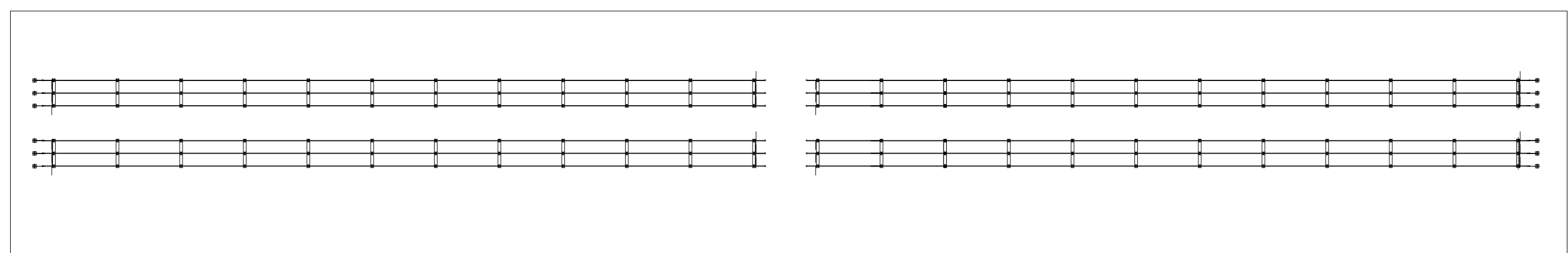
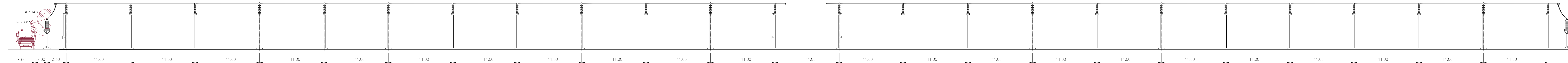


DISTANZE DI SICUREZZA
DALLE PARTI IN TENSIONE



scala 1:200

REGIONE PUGLIA

PROVINCIA di FOGGIA

COMUNE di SAN SEVERO

<p>Studi Ambientali</p> <p>VEGA sas Arch. Antonio Demaio Via dell' carri, 48 71100 Foggia</p> <p>Tel. 0881.580038 Fax. 0881310803</p>	<p>AZIENDA CON SISTEMA DI GESTIONE PER LA QUALITÀ CERTIFICATO DA DNV = UNI EN ISO 9001:2008 =</p>	<p>Ingegneria Elettrica, Meccanica e Civile</p> <p>Ing. Francesco Gramazio Via Anna Magnani, 28 71036 Lucera (FG)</p> <p>Tel. 0881.650116 Fax. 0881650116 mail. francesco.gramazio@gmail.com</p>	<p>Ingegneria Elettrica</p> <p>TENPROJECT</p> <p>82018 S. Giorgio del Sannio (BN) mail: info@tenproject.it p.va 01465940623</p>	<p>Propositoria</p> <p>EUROWIND S.r.l. Eurowind S.r.l. Via Melfi km 0,700 71022 ASCOLI SATRIANO (FG)</p>	<p>Progettista</p> <p>Ing. Domenico Nuzzolo</p>
<p>Opera</p> <p>NUOVA SE 380/150 kV E RACCORDI A 380 kV COMUNE DI LUCERA (FG)</p>					
<p>Folder</p> <p>SY3YTF4_ Impianto di Rete</p>					
<p>Nome File</p> <p>SY3YTF4_ ImpiantiDiRete_054.09.01.W.11 - Sezione Sbarre 150 kV</p>					
<p>Descrizione elaborato</p> <p>Sezione Sbarre 150 kV</p>					
02	08/05/2014	Adeguamento alle prescrizioni contenute nel parere del 11.04.2014 del Servizio Assetto del Territorio - Ufficio attuazione pianificazione paesaggistica	NUZZOLO	NUZZOLO	TERNA
01	15/07/2010	Revisione Generale	DANI	SARACENO	TERNA
00	27/10/2009	Emissione	DANI	SARACENO	TERNA
Rev.	Data	Oggetto della revisione	Elaborazione	Verifica	Approvazione
Scala:	varie				
Formato:	Codice Documento	SY3YTF4	IMPIANTO DI RETE		
		N° Pratica	Cdg_Elab		