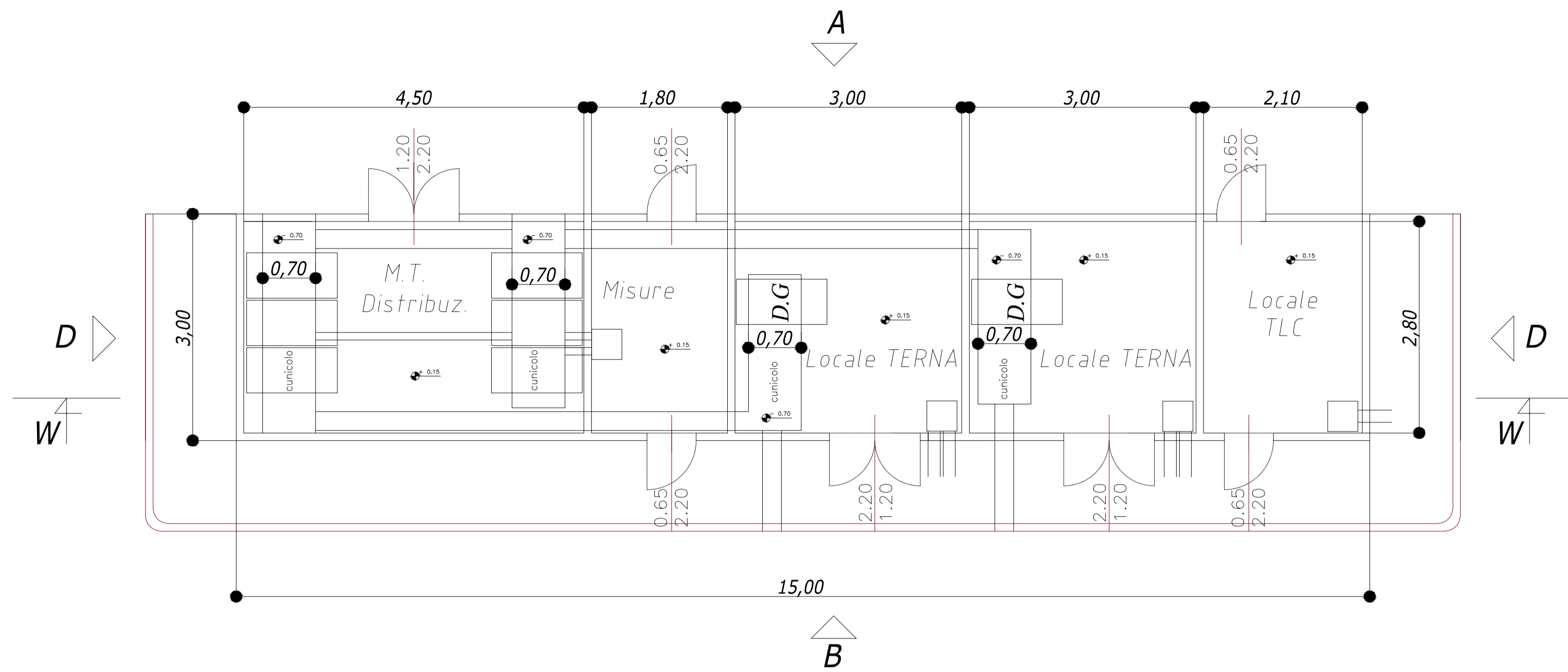
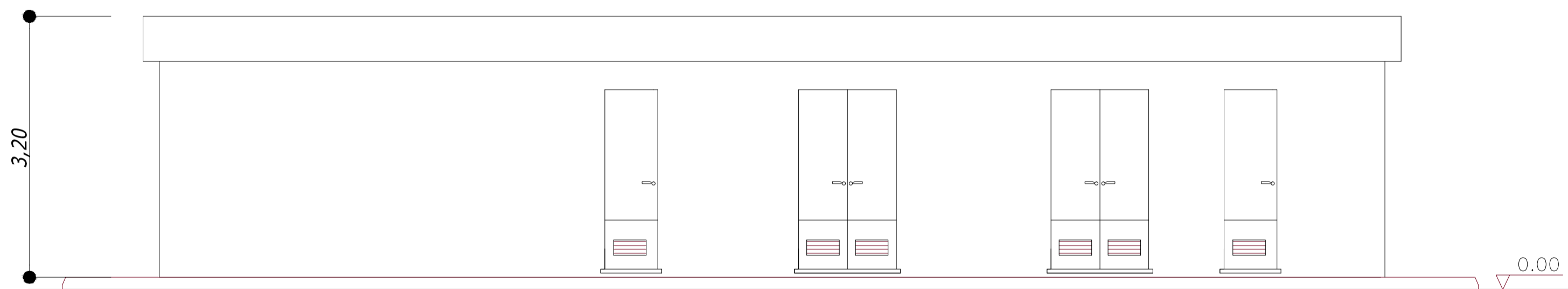


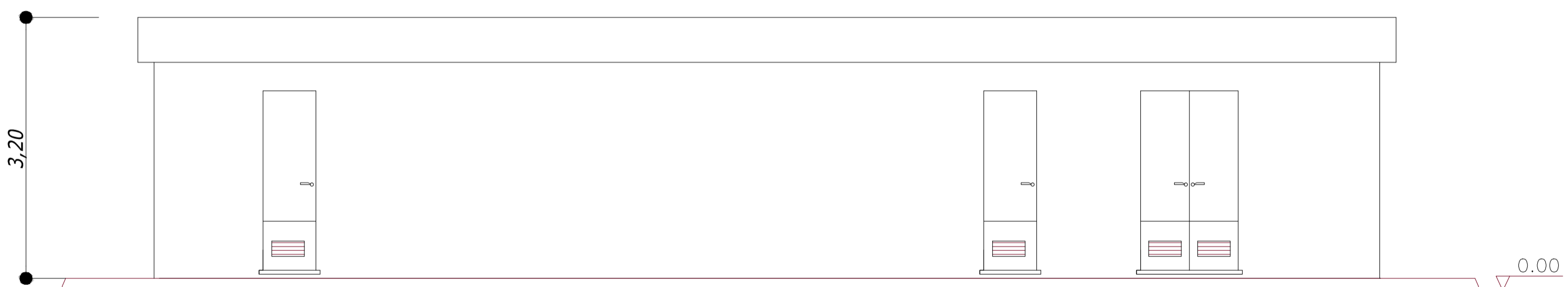
# Pianta



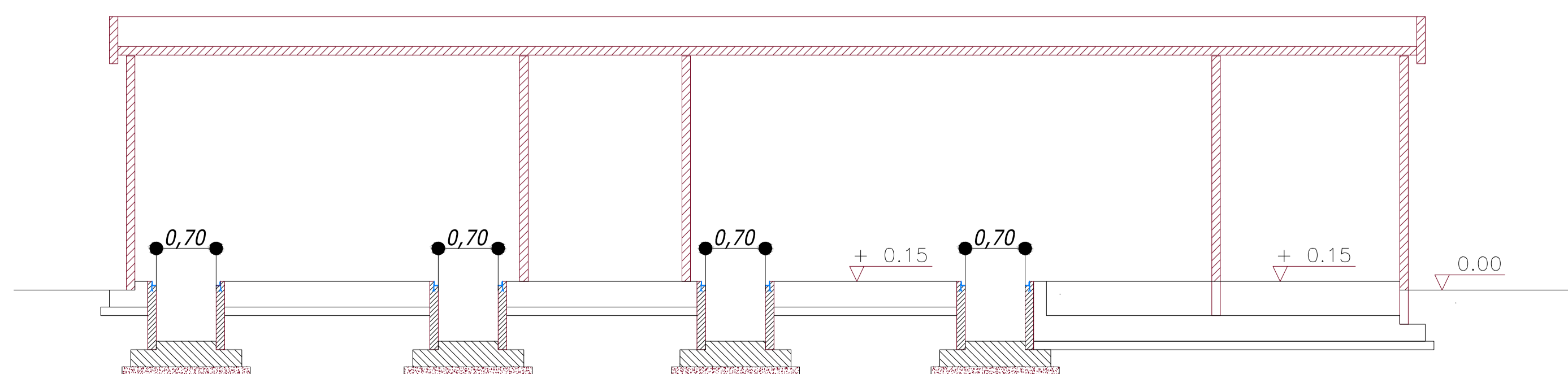
## Prospetto B (lato Stazione)



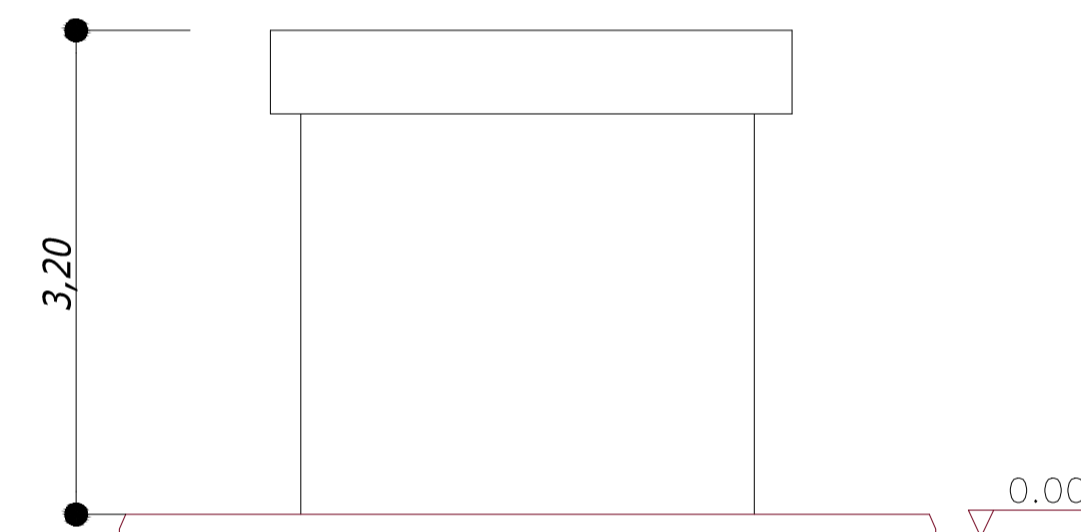
## Prospetto A (lato esterno)



## Sezione W - W



## Prospetti C e D



<b>VEGA sas</b> Arch. Antonio Demaio Via delle cam, 48 Tel. 0881.580038 71100 Foggia Fax 0881310803	AZIENDA CON SISTEMA DI GESTIONE PER LA QUALITÀ CERTIFICATO DA DNV = UNI EN ISO 9001:2008 =				
Ingegneria Elettrica, Meccanica e Civile Ing. Francesco Gramazio Via Anna Magnani, 28 Tel. 0881.650116 71036 Lucera (FG) Fax 0881650116 mail: francesco.gramazio@gmail.com	Ingegneria Elettrica 82018 S. Giorgio del Sannio (BN) mail: info@tenproject.it p.iva 01465940623 <b>TENPROJECT</b>				
Proprietario <b>EUROWIND S.r.l.</b> Eurwind S.r.l. Via Mellè km 0,700 71022 ASCOLI SATRIANO (FG)	Progettista Ing. Domenico Nuzzolo				
Opera NUOVA SE 380/150 kV E RACCORDI A 380 kV COMUNE DI LUCERA (FG)					
Folder SY3YTF4_Impianto di Rete					
Nome File SY3YTF4_ImpiantiDiRete_054.09.01.W.19 - Edificio Punto di Consegna MT e TLC					
Descrizione elaborato Edificio Punto di Consegna MT e TLC					
02	08/05/2014	Adeguamento alle prescrizioni contenute nel parere del 11/04/2014 del Servizio Assetto del Territorio - Ufficio attuazione pianificazione paesaggistica	NUZZOLO	NUZZOLO	TERNA
01	15/07/2010	Revisione Generale	DANI	SARACENO	TERNA
00	27/10/2009	Emissione	DANI	SARACENO	TERNA
Rev.	Data	Oggetto della revisione	Elaborazione	Verifica	Approvazione
Scala:	varie				
Formato:	Codice Documento	SY3YTF4	IMPIANTO DI RETE		
	N° Pratica				
	Cod. Elab.				