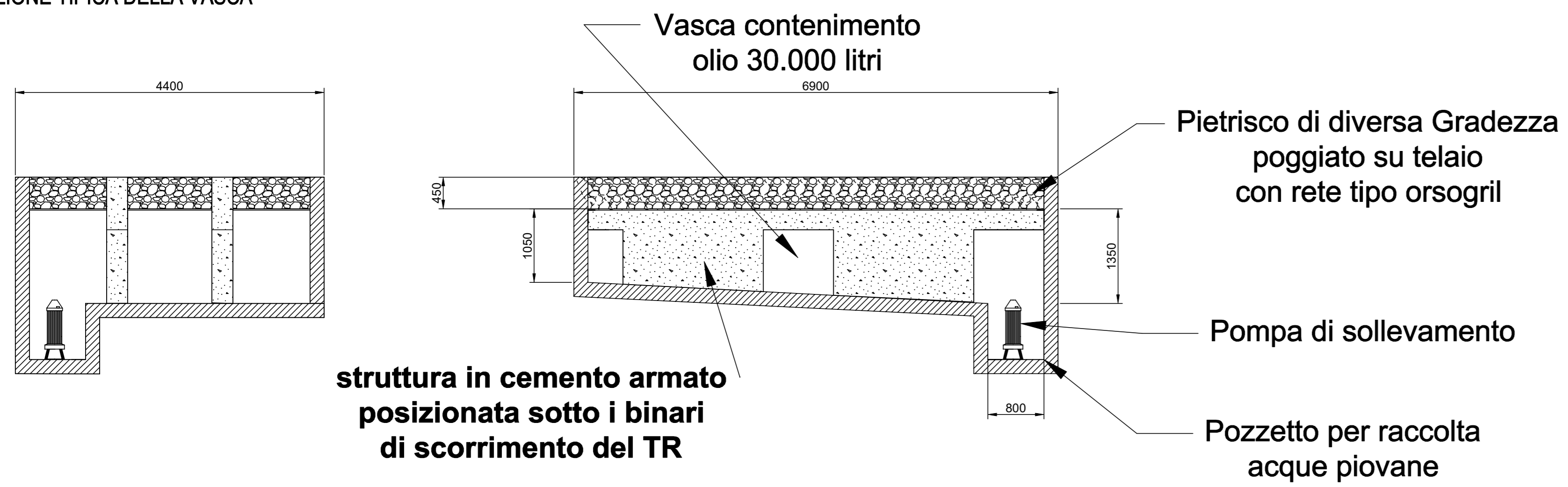


DETTAGLIO VASCA DI RACCOLTA OLIO REATTORE

SEZIONE TIPICA DELLA VASCA

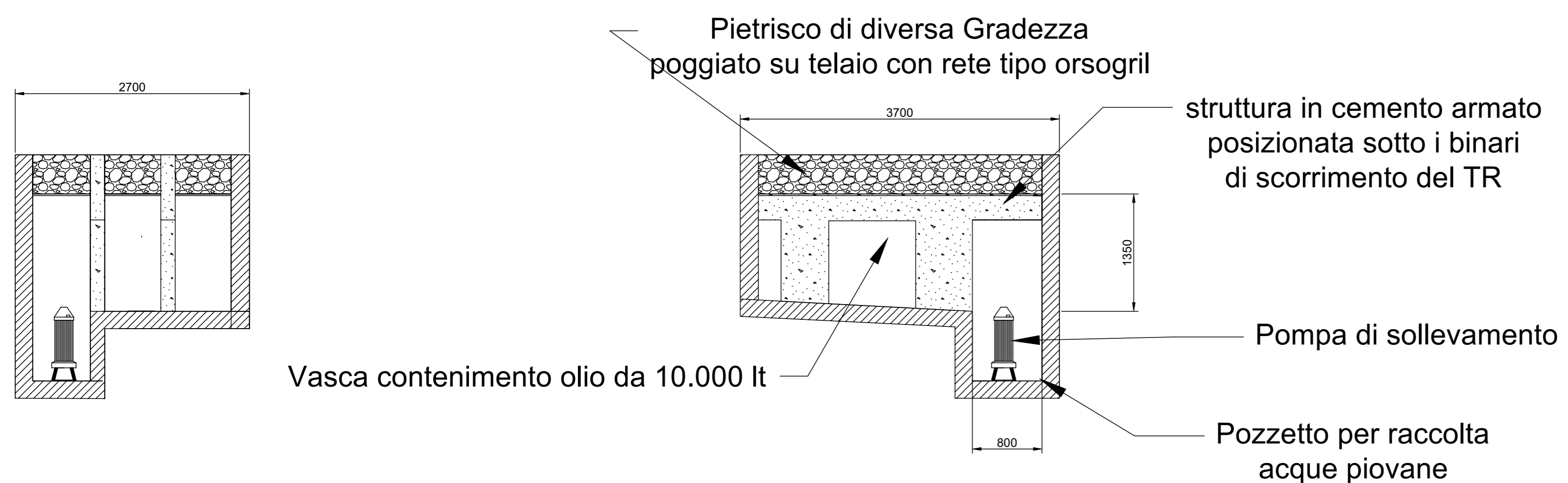


struttura in cemento armato
posizionata sotto i binari
di scorrimento del TR

Vasca contenimento olio da 10.000 Lt

DETTAGLIO VASCA DI RACCOLTA OLIO REATTORE MT

SEZIONE TIPICA DELLA VASCA

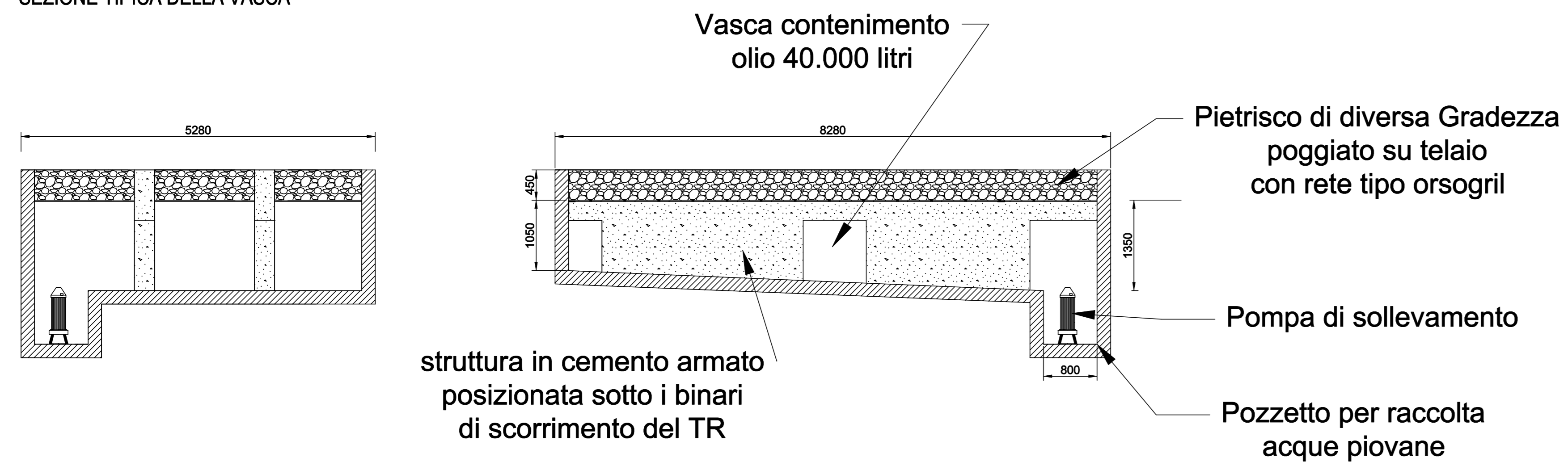


struttura in cemento armato
posizionata sotto i binari
di scorrimento del TR

Vasca contenimento olio da 10.000 Lt

DETTAGLIO VASCA DI RACCOLTA OLIO TR ELEVATORE

SEZIONE TIPICA DELLA VASCA

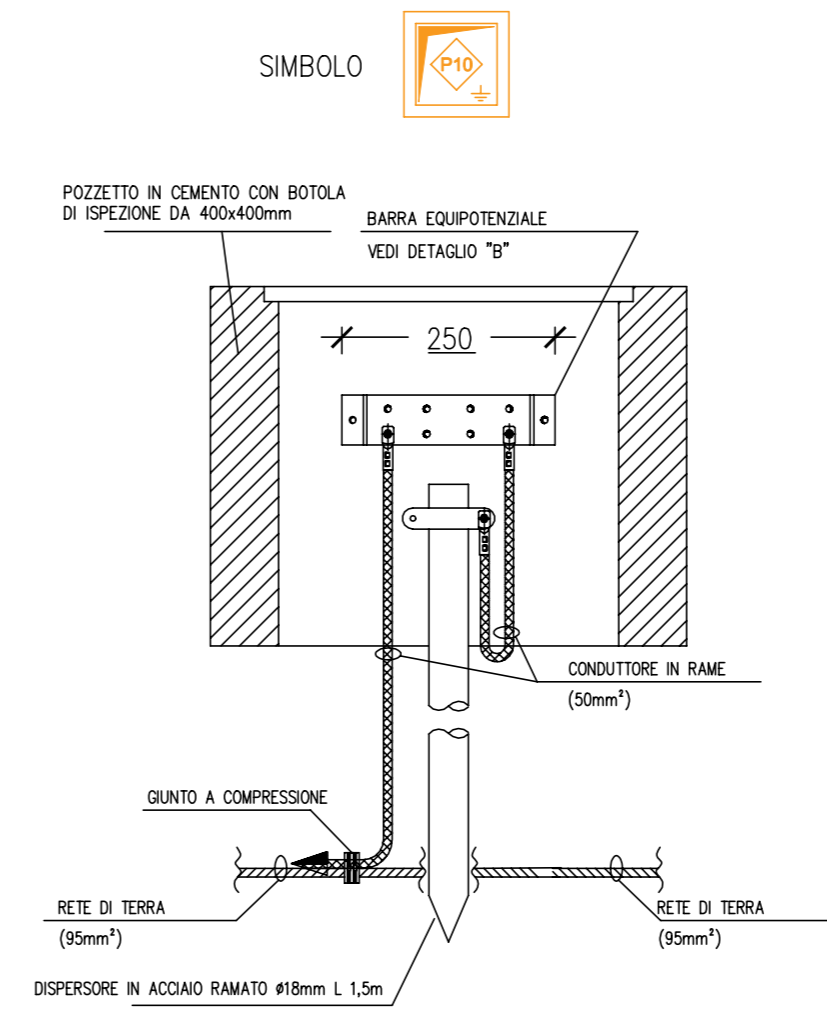


struttura in cemento armato
posizionata sotto i binari
di scorrimento del TR

PARTICOLARE IMPIANTO DI TERRA

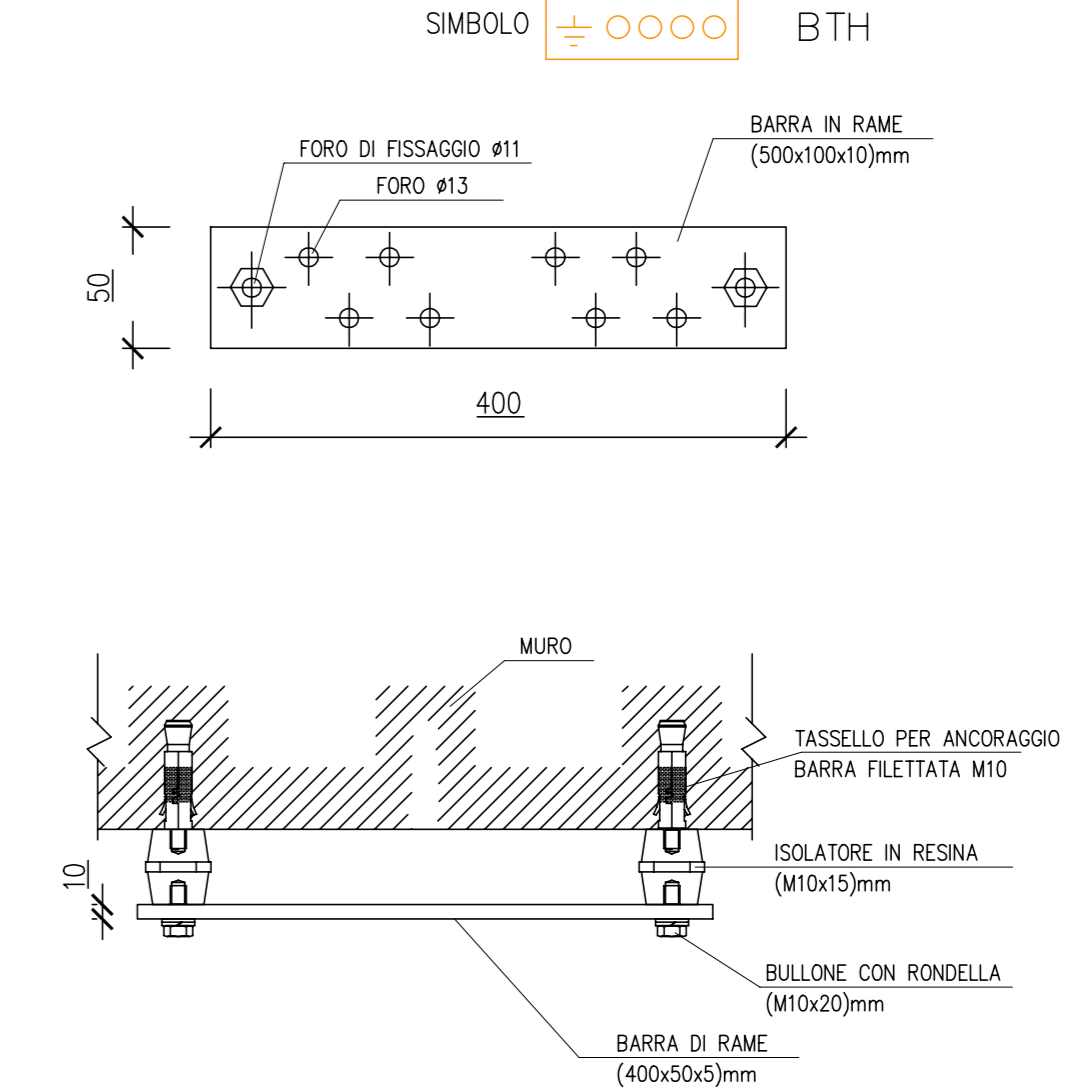
DETTAGLIO "A"

POZZETTO DI TERRA CON BTH



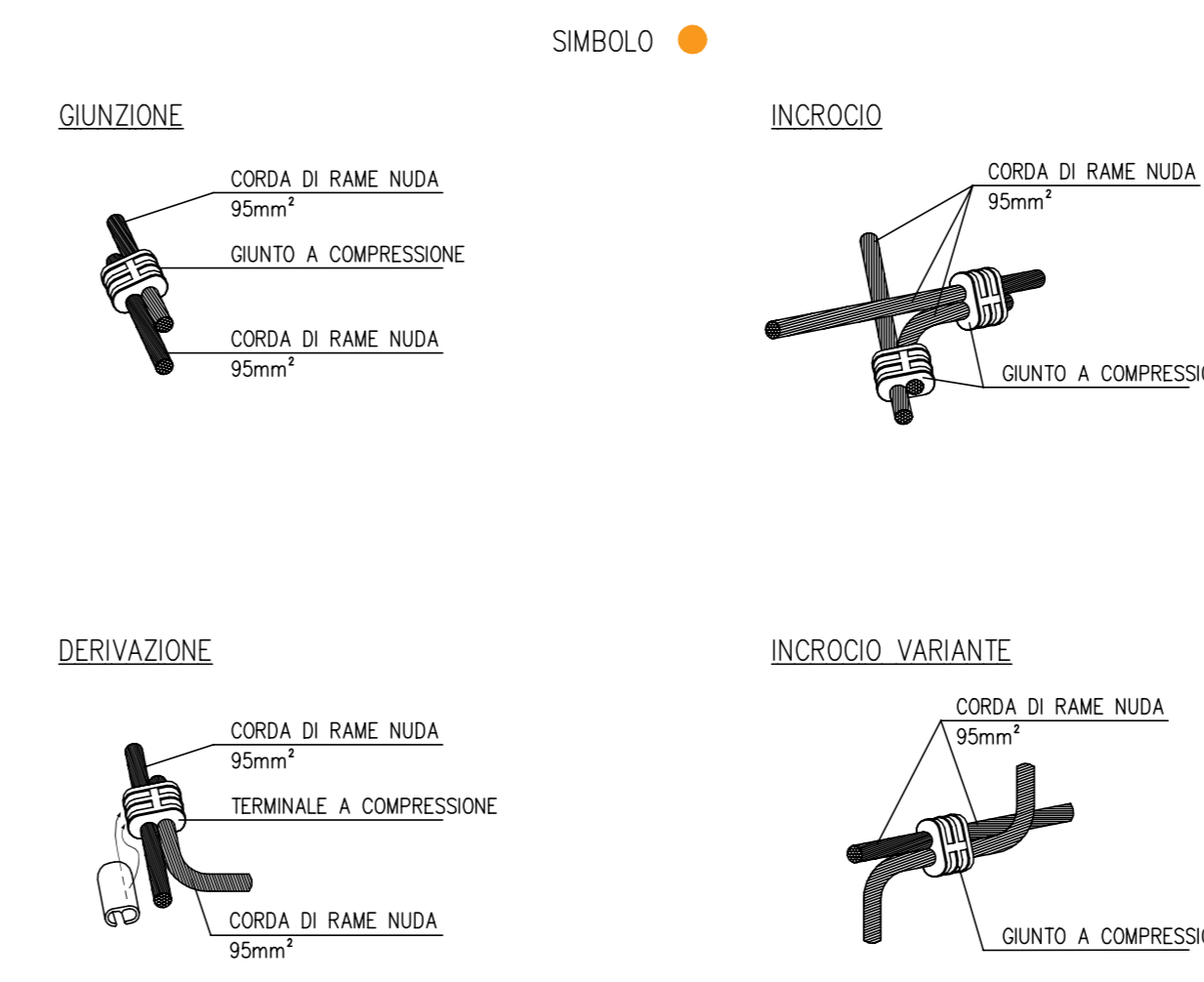
DETTAGLIO "B"

BARRA DI TERRA EQUIPOTENZIALE

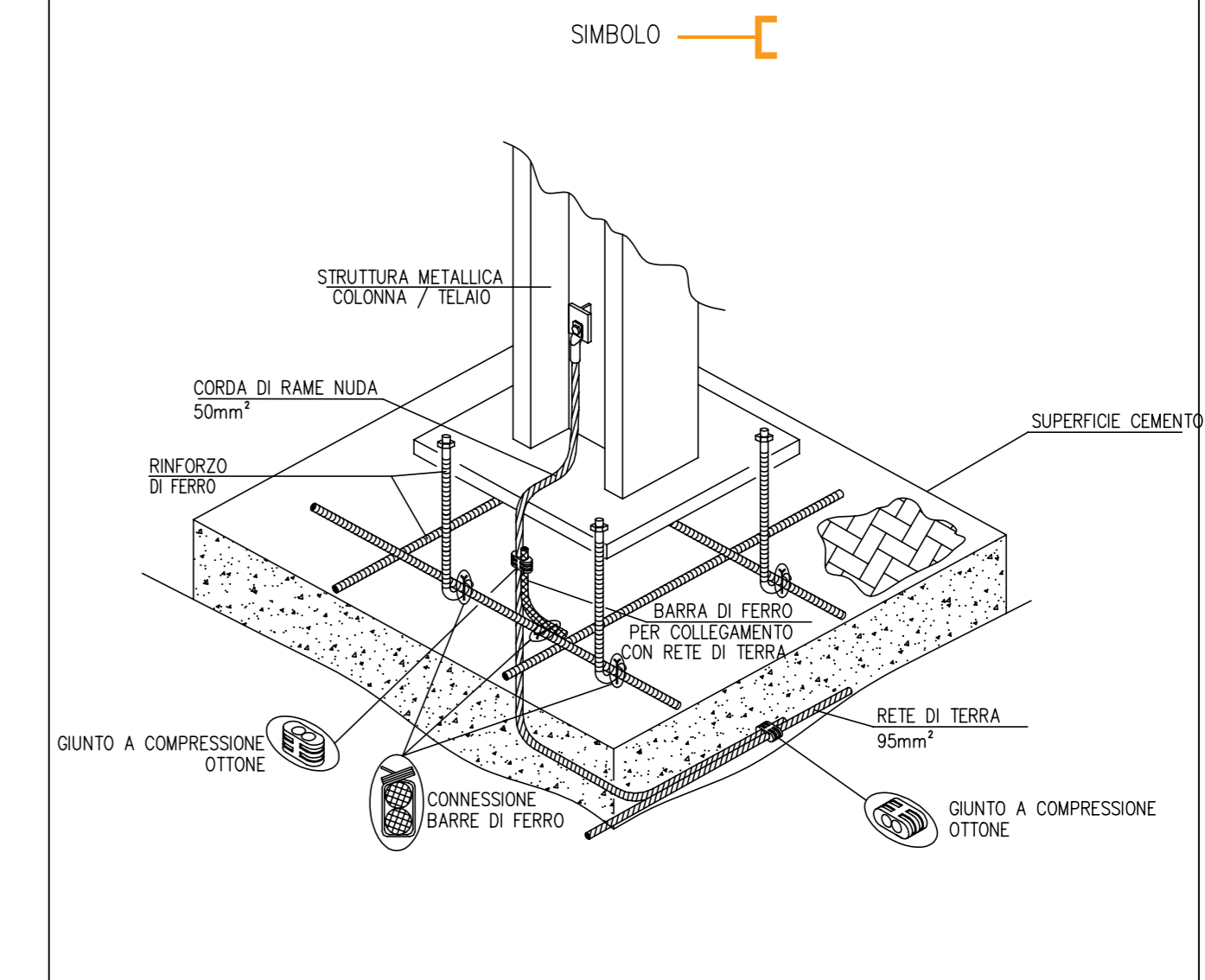


DETTAGLIO "C"

GIUNTO A COMPRESIONE IN OTTONE TIPO "C"



DETTAGLIO "D"



<p>Regione Puglia</p>	<p>Comune di LUCERA</p>	<p>Comune di FOGGIA</p>	<p>Comune di TROIA</p>	<p>Provincia di Foggia</p>
<p>PROGETTO DEFINITIVO RELATIVO ALLA REALIZZAZIONE DI UN IMPIANTO EOLICO COSTITUITO DA 18 AEROGENERATORI E RELATIVE OPERE DI CONNESSIONE ALLA R.T.N. RICADENTI NEI COMUNI DI FOGGIA, LUCERA (FG) E TROIA (FG)</p>				
<p>DISEGNO DI DETTAGLIO IMPIANTO DI TERRA E VASCHE RACCOLTA OLIO</p>				<p>ELABORATO A.16.B.11.1</p>
<p>PROPRONTE: Statkraft</p>		<p>PROGETTO E SIA: ATECH Via Caduti di Maripila, 55 70124 - Bari (BA) pec: atech@ingem.it Ing. Alessandro Anzica</p>		
<p>SKI 05 s.r.l. Via Cardofo n.9 Milano 20123 P.Iva 11412940964</p>		<p>Il DIRETTORE TECNICO Ing. Oreste Tricarico</p>		
<p>PROGETTO ELETTRICO: wwwire Electro Technical Engineering Via Cardofo, 109 - 80020 Tormoli (CN) Italy Consulenza & Projects T. +39 0875 751452 - M. +39 3294 130077 - www.studiorie@gmail.com</p>		<p>SOLARITES SOLARITES s.r.l. piazza V. Emanuele II n.14 Ceva (CN) 12073</p>		
0	12/08/2023	L.P.	L.P.	L.P.
EM.REV.	DATA	REDATTO	VERIFICATO	APPROVATO
				Progetto Definitivo
				DESCRIZIONE