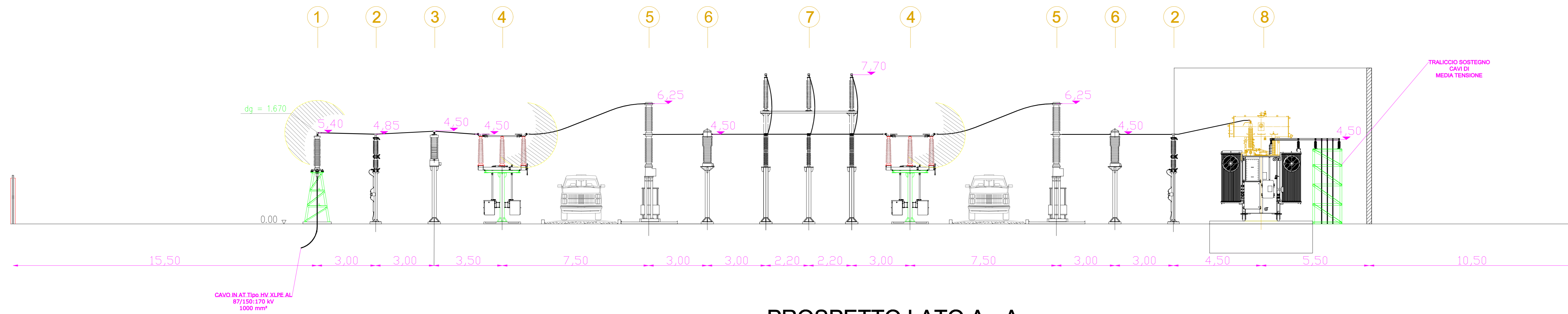
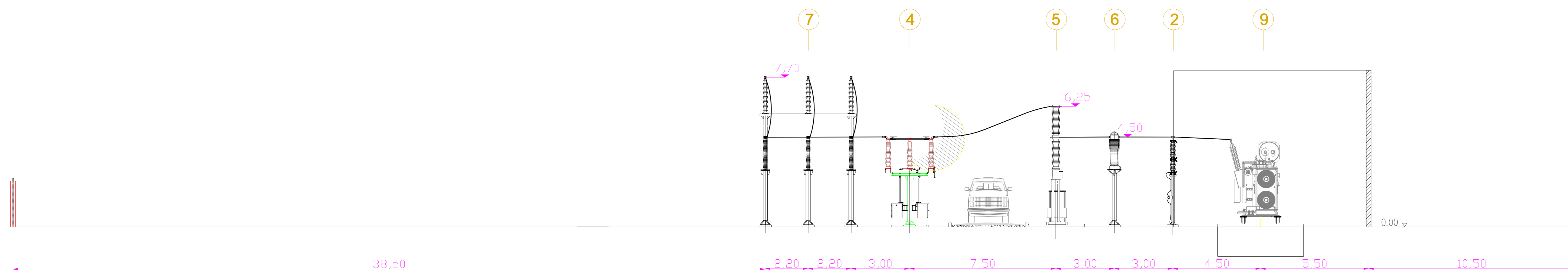


PROSPETTO LATO C - C

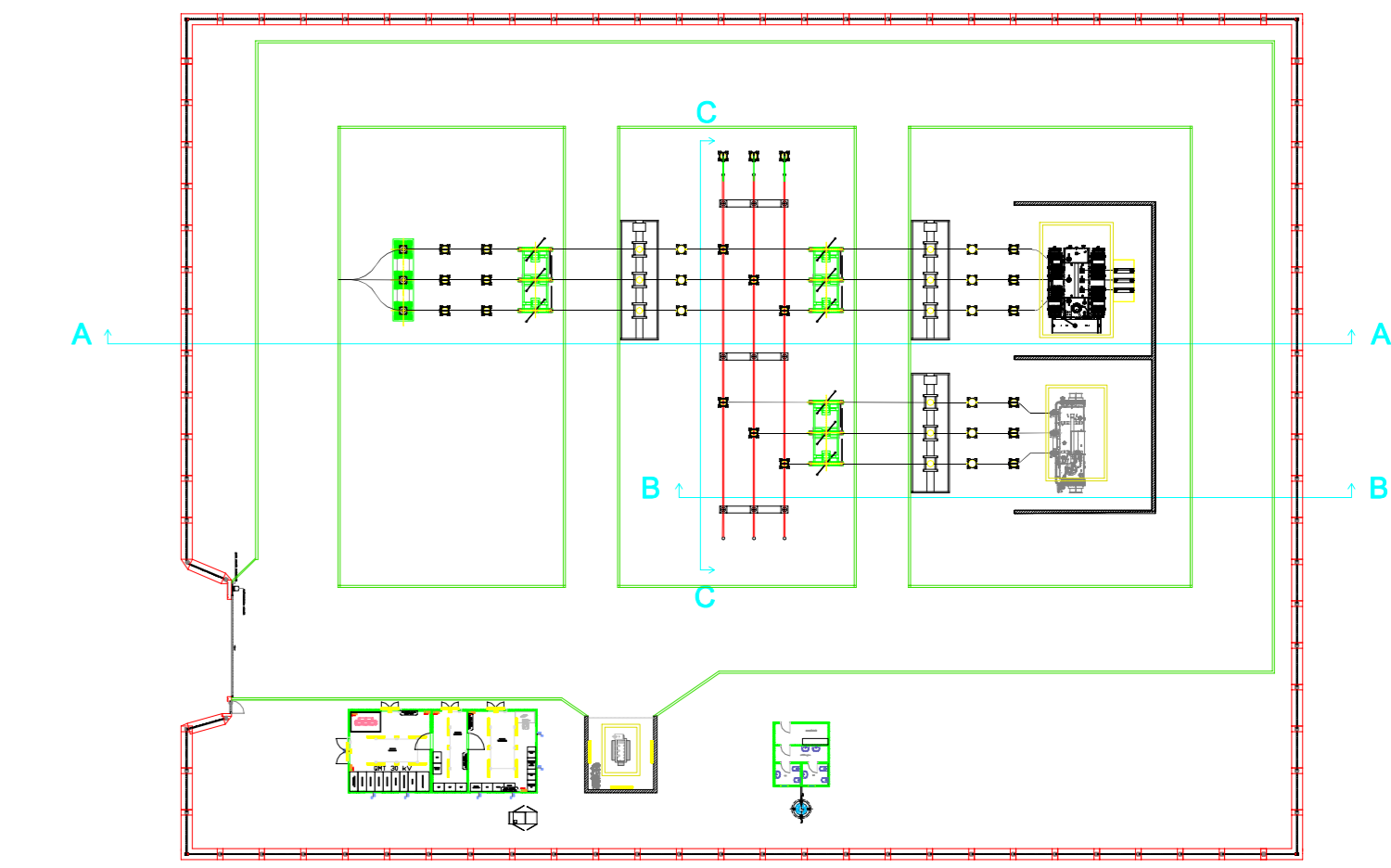


PROSPETTO LATO A - A



PROSPETTO LATO B - B

PLANIMETRIA



LEGENDA APPARECCHIATURE ELETTROMECCANICHE

1	TERMINALE ARRIVO CAVO
2	SCARICATORI AT 150 KV
3	TV - TRASFORMATORI VOLTMETRICI
4	SEZIONATORE ORIZZONTALE CON LAME DI TERRA
5	INTERRUTTORE IN SF6 VERTICALE 150 KV
6	TA - TRASFORMATORI AMPEROMETRICI
7	ISOLATORI PORTANTI
8	TRASFORMATORE DI POTENZA 132 MVA 150/30 KV
9	REATTORE SHUNT 30 MVA



PROGETTO DEFINITIVO RELATIVO ALLA REALIZZAZIONE DI UN IMPIANTO EOLICO COSTITUITO DA 18 AEROGENERATORI E RELATIVE OPERE DI CONNESSIONE ALLA R.T.N. RICADENTI NEI COMUNI DI FOGGIA, LUCERA (FG) E TROIA (FG)

ELABORATO
DISEGNO PROSPETTI STAZIONE ELETTRICA UTENTE
A.16.B.11.2

PROPRONTE:
Statkraft
SKI 05 s.r.l.
Via Caradossio n.9
Milano 20123
P.Iva 11412940964

PROGETTO E SIA:
ATECH
ATECH srl
Via Caradossio n.9
70124 Bari (BA)
pec: atech@legamail.it
Ing. Alessandro Antezza

PROGETTO ELETTRICO:
wwwire Electro Technical Engineering
Via Conca, 189 - 80030 Termoli (CB) - Italy
T. +39 0875 751452 - M. +39 329419067 - www.wire.it

SOLARITES
SOLARITES s.r.l.
piazza V. Emanuele II n.14
Ceva (CN) 12073

1	20/10/2023	L.P.	AA - O.T.	AA - O.T.	Aggiornamento
2	12/06/2023	L.P.	AA - O.T.	AA - O.T.	Emissione
EM.REV.	DATA	REDATTO	VERIFICATO	APPROVATO	DESCRIZIONE