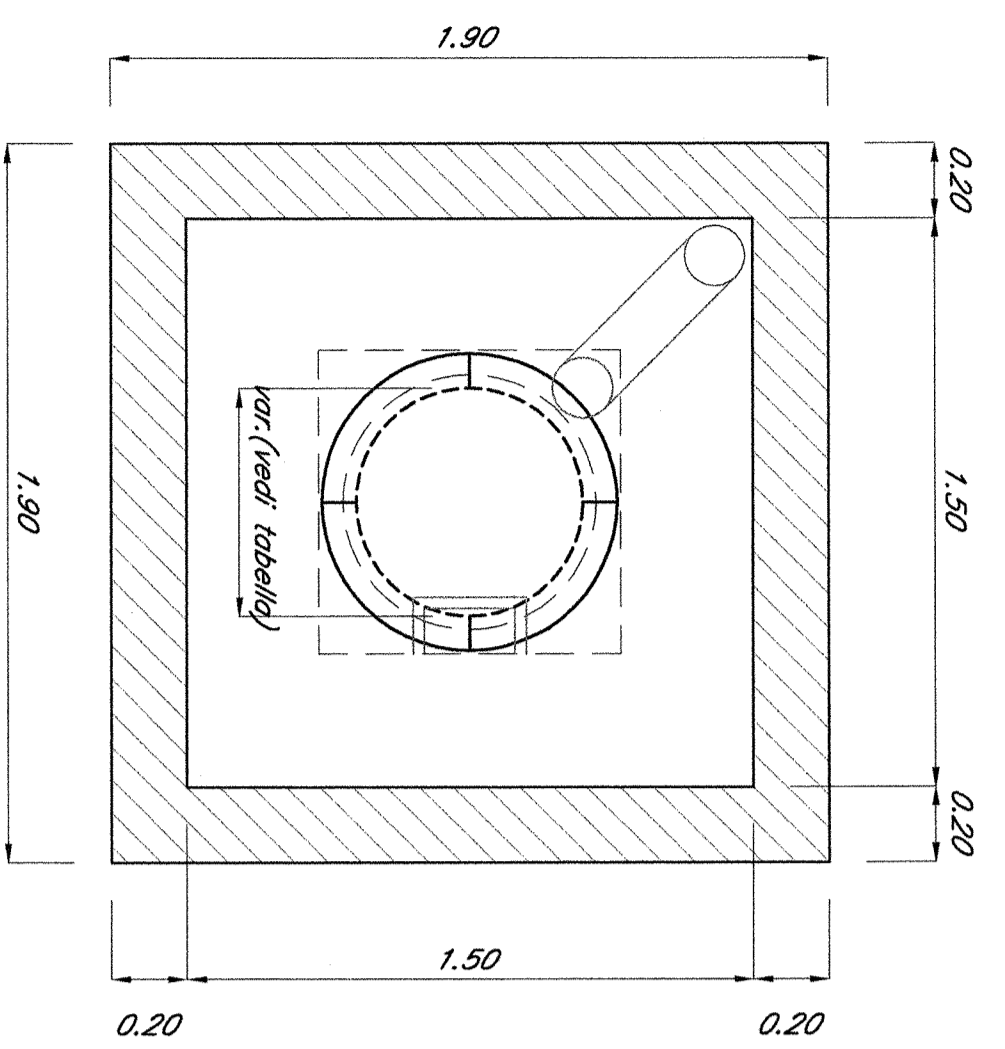
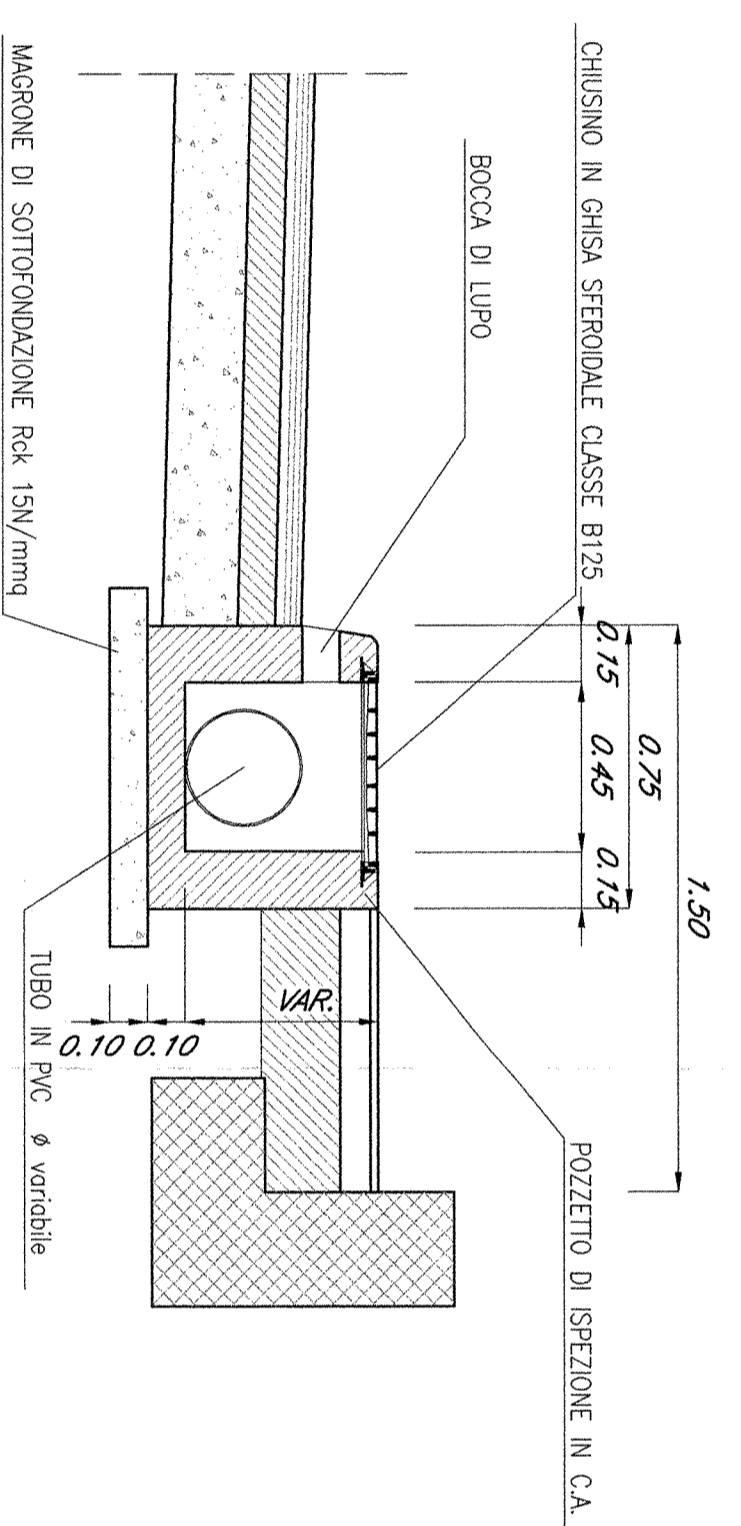


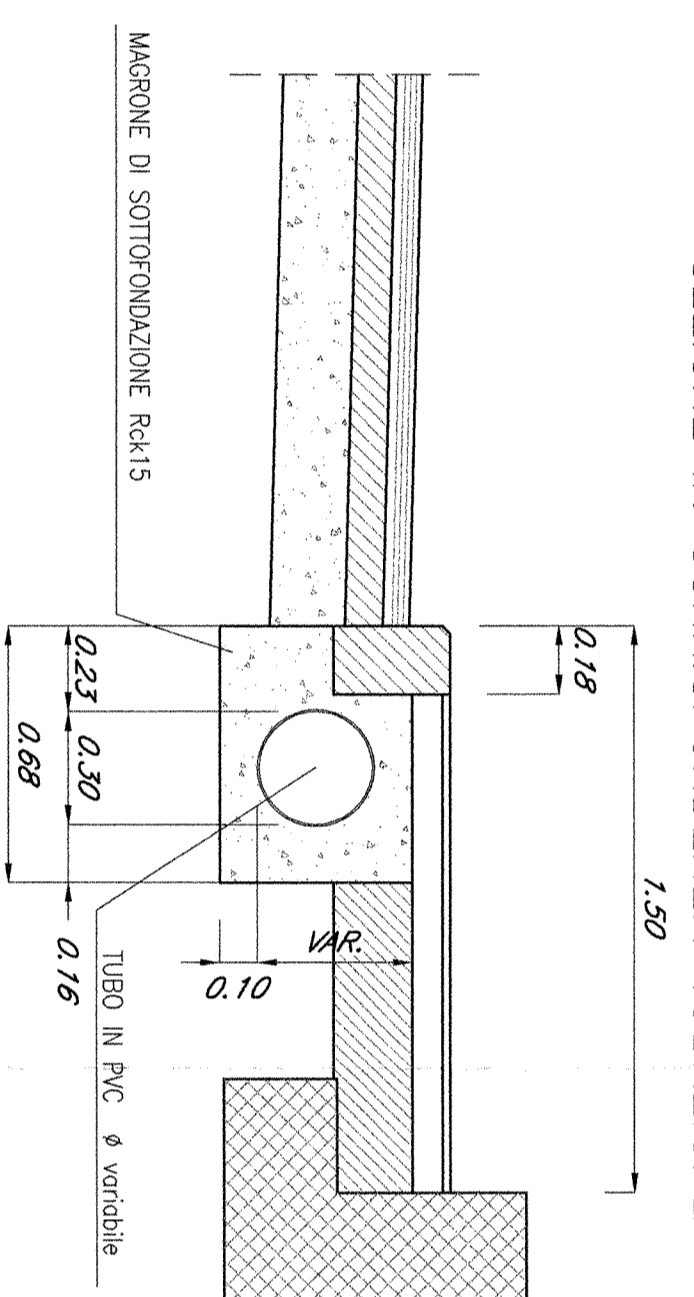
SEZIONE X-X - POZZO Scda 1:20



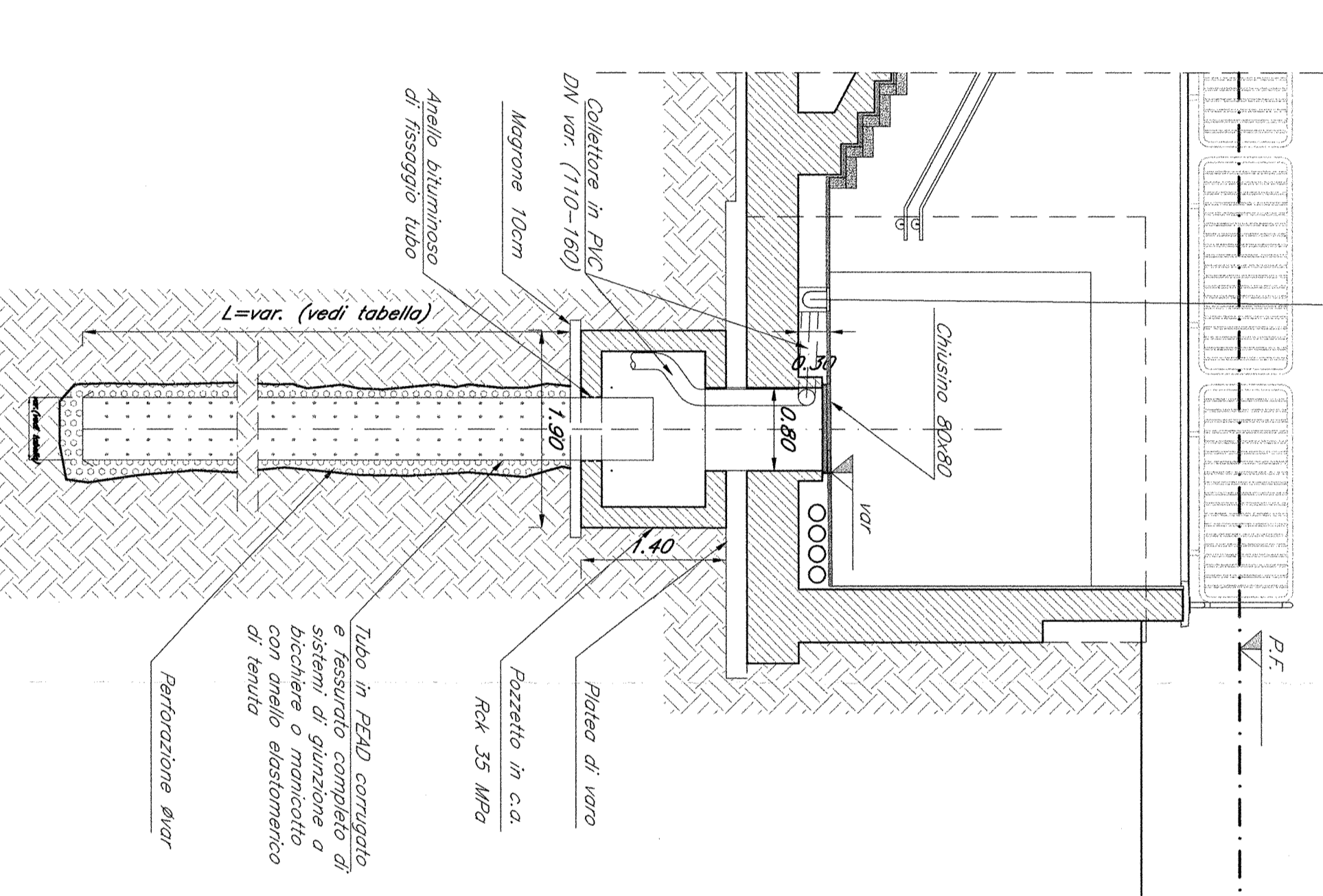
PARTICOLARE RACCOLTA ACQUA
CON TUBAZIONE SOTTOMARCIAPIEDE Scda 1:20



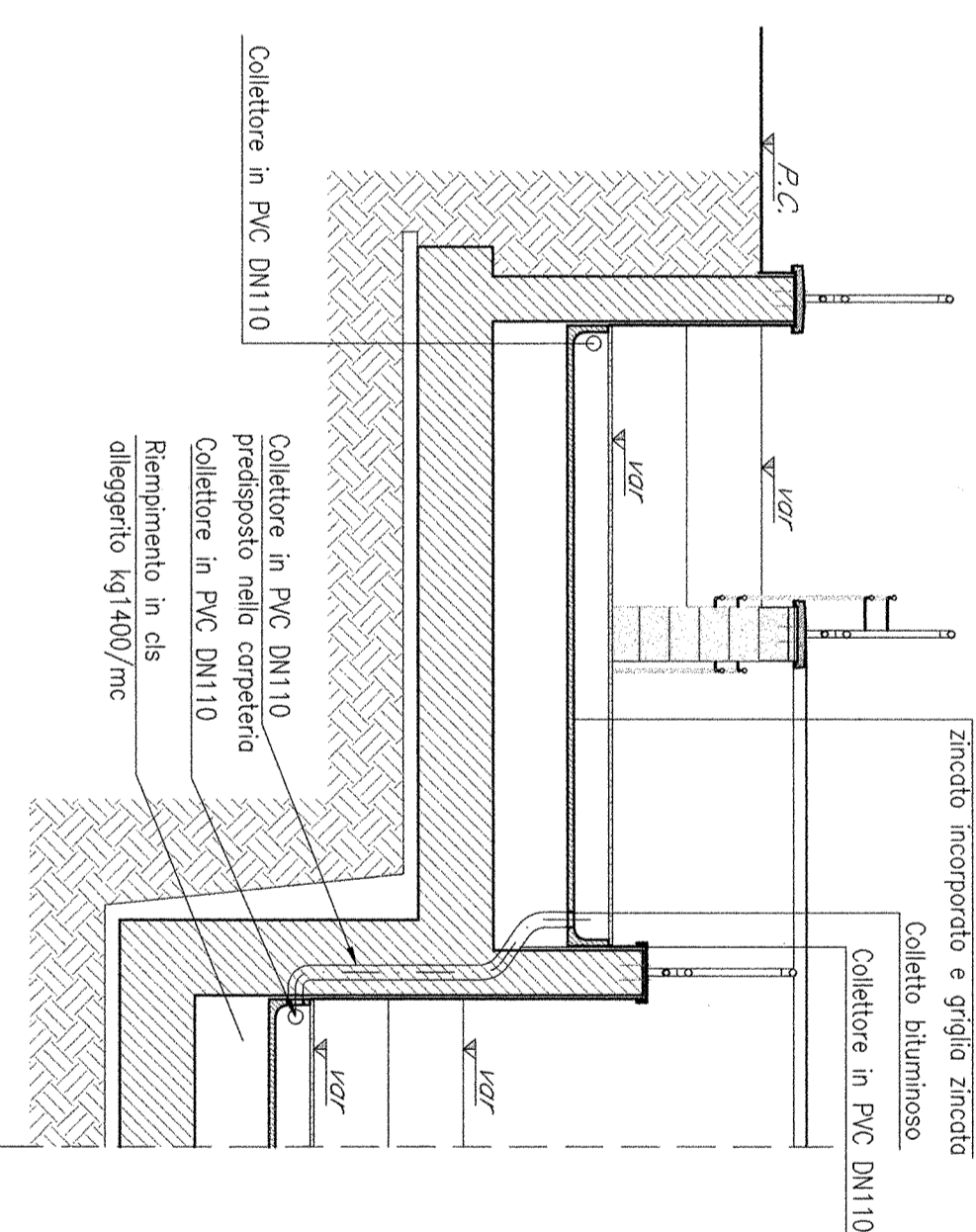
SEZIONE IN CORRISPONDENZA TUBAZIONE



POZZO DISPERDENTE Scda 1:50



PARTICOLARE CANALLETTA GRIGIATA RAMPE
Scda 1:50



MATERIALI

Tubazioni per foggiatura: P.V.C. rigido con giunto a banchiera con anello elastomerico per canalette intermedie non in pressione conformi alle norme UNI EN 1401 con classe di rigidità SN8 (8kN/m²).

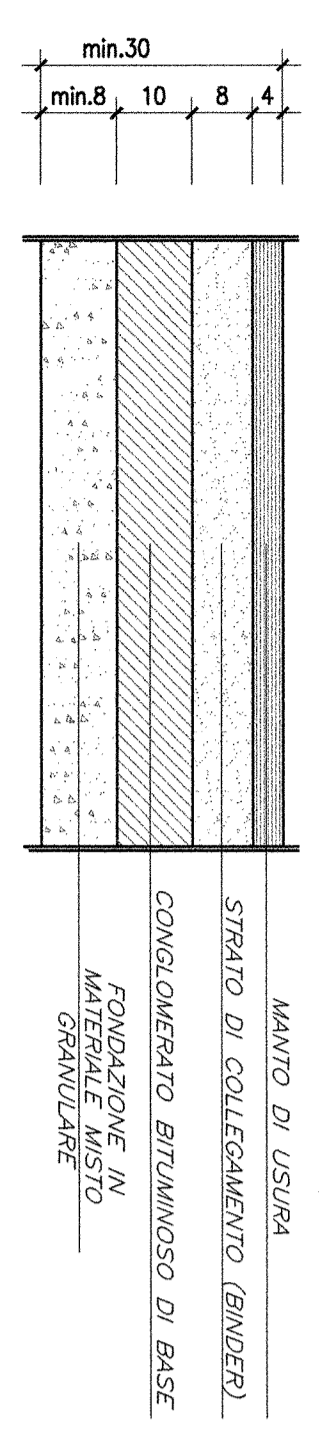
Piazzette:
lignee, con lancia e scollato in elementi prefabbricati realizzati in ccm, tipo 42,5 R e inerti lavati e vagliati per impieghi di filtrazione di spessore per divaricamento tubo. Posse sui piedini in c/c di spessore 10 cm. Sigillature con malta cementizia.

Pozzi perdenti:
Costruito da tubo in PEAD congiunto e fissato completo di sistema di guarnizione a banchiera o manico con anello elastomerico. Chiusura a norma UNI EN 124 classe C250 per utilizzazione su piazzole e strade interne.

Chiusure e griglie:
Chiusure e griglie:

WBS	PK	D[m]	L[m]
SL03	Nord Sudd	2+067,55	Ø1000 4,00
SL08	Nord Sudd	8+389,85	Ø600 5,00
SL26	Nord Sudd	7+468,72	Ø600 10,00
SL27	Nord Sudd	4+223,27	Ø500 4,00

PARTICOLARE DELLA PAVIMENTAZIONE STRADALE



COMMITTENTE:
SREI
RETI FERROVIARIE ITALIANE
GRUPPO FERROVIE DELLO STATO

PROGETTAZIONE:
ITALFERR
GRUPPO FERROVIE DELLO STATO

INFRASTRUTTURE FERROVIARIE STRATEGICHE DEFINITE
DALLA LEGGE OBIETTIVO N. 443/01

DIREZIONE TECNICA - CENTRO DI PRODUZIONE MILANO
PROGETTO DEFINITIVO PER APPALTO INTEGRATO
POTENZIAMENTO DELLA LINEA RHO-ARONA.
TRATTA RHO-GALLARATE
QUADRUPPLICAMENTO RHO-PARABIAGO E RACCORDO Y
IDRAULICA DI SEDE FERROVIARIA E STRADALE

Opere tipologiche smaltimento acque viabilità interferite
SCALA: **VARIE**

COMMESSA LOTTO FASE ENTE TIPO DOC. OPERADISCIPLINA PROGR. REV.

MDL1 12 D 26 BZ ID0000 001 A

Revise	Descrizione	Redatto	Data	Verificato	Data	Approvato	Data	Autorezzato / Data
A	Emulione scollata	Rovelli	04/2010	U		SB		

Fig. MDL112029820000011A

ITALFERR
dot. Ing. Donato
Ordine Ingegneri
n° 1108