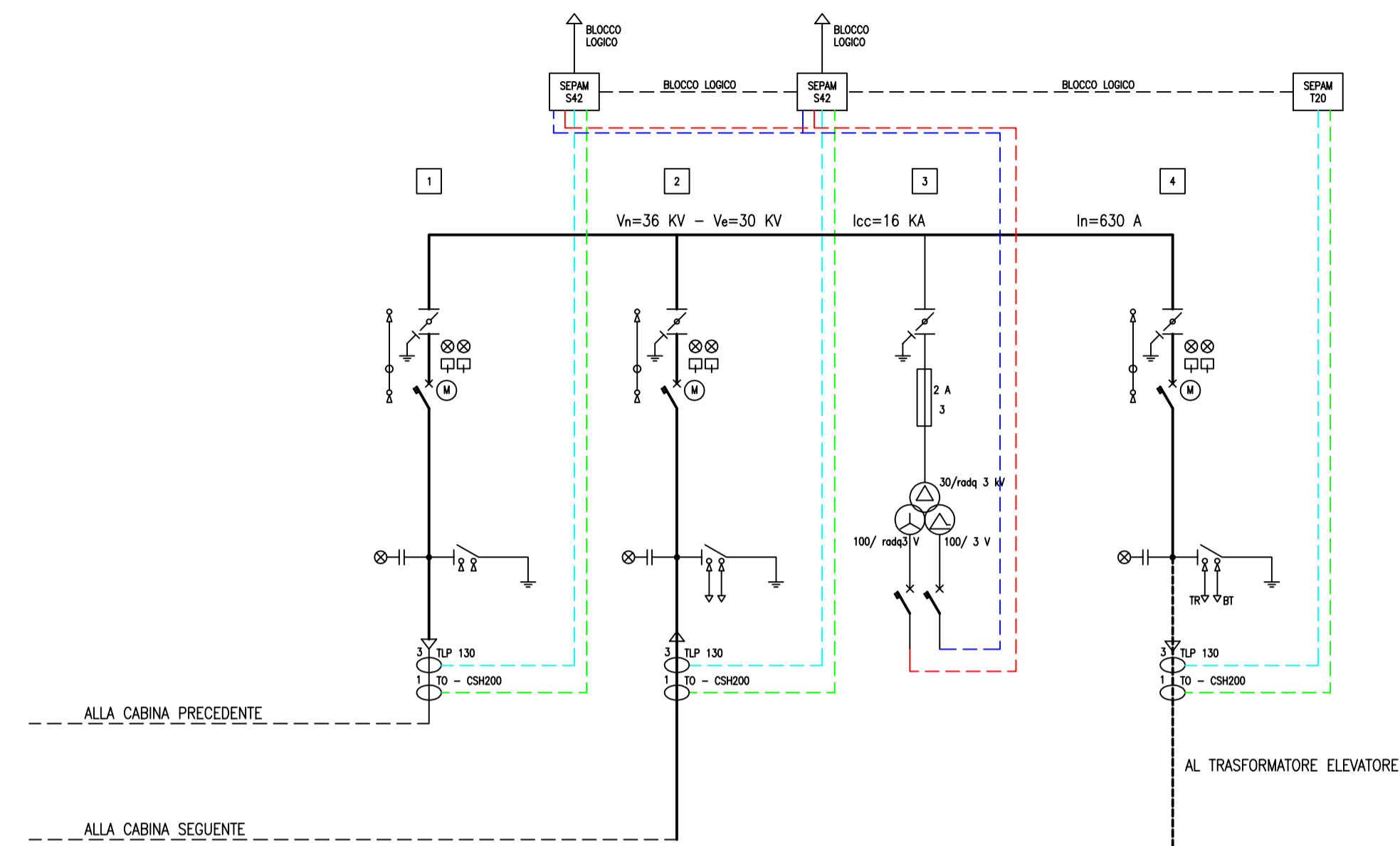


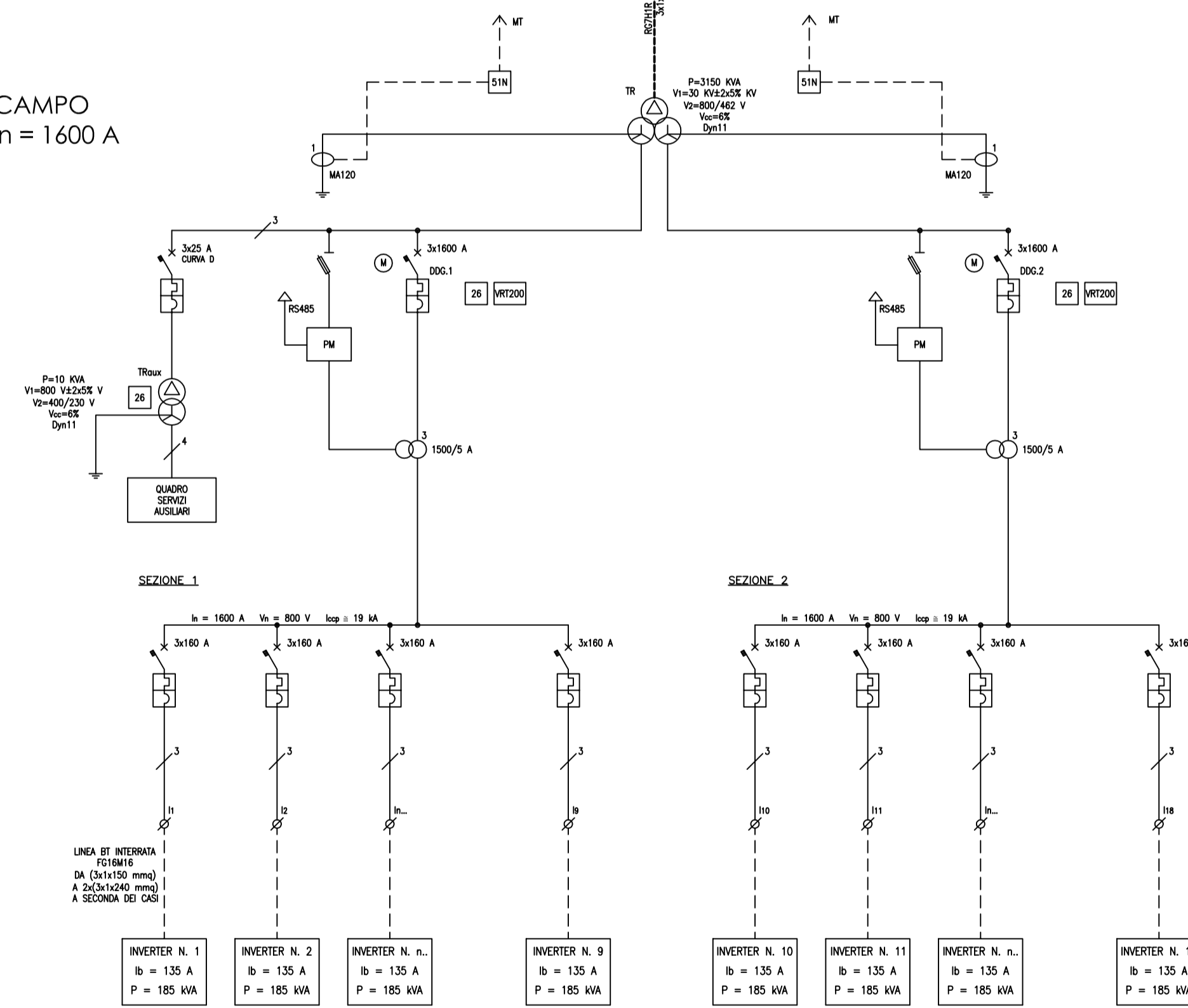
VISTA FRONTALE TIPICO  
QMT - 30kV DI CAMPO



SCHEMA QUADRO TIPICO MT. 30 KV DI CAMPO



QUADRO GENERALE BT DI CAMPO  
Ve = 800 V - Vn = 1000 Volt - In = 1600 A



PARTICOLARE  
CONNESSIONE  
INVERTER 185 kVA

LEGENDA QUADRO MT DI CAMPO - MONTANTE TRAFIO

1	UNITA DI ARRIVO LINEA DA ANELLO
2	UNITA DI PARTENZA LINEA DA ANELLO
3	UNITA MISURE
4	UNITA DI PROTEZIONE TRASFORMATORE ELEVATORE
DDG	DISPOSITIVO DEL GENERATORE
FM	MULTIMETRO DI RETE
51N	PROTEZIONE DI MASSIMA CORRENTE SU CENTRO STELLA DEL TRASFORMATORE
26	CONTROLLO TEMPERATURA TRASFORMATORI
VRT200	CENTRALINA CONTROLLO VENTILAZIONE TRASFORMATORE
M	COMANDO MOTORIZZATO
TLP130	TA TOROIDALI - BOBINA ROCOWSKI
CSH200	TO TOROIDALE D=200mm

REGIONE PUGLIA	PROVINCIA DI TARANTO	COMUNE DI CASTELLANETA	COMUNE DI GINOSA
<b>CONCA D'ORO</b>			
Denominazione impianto:		Comune di Castellaneta (TA) - Contrada "CHIULLI"	
Ubicazione:		Comune di Ginosia (TA) - Contrada "LAMA DI POZZO"	
		Foglio: 100 - 101 - 102 - Agro di Castellaneta (Impianto FTV) - Particelle: Varie	
		Foglio: 119 - Agro di Ginosia (Area stazione Utente) - Particelle: Varie	
<b>PROGETTO DEFINITIVO</b>			
IMPIANTO AGRI-FOTOVOLTAICO DI PRODUZIONE DI ENERGIA ELETTRICA DA FONTE RINNOVABILE DI POTENZA NOMINALE P=84,324240 MW, DELLE RELATIVE OPERE NECESSARIE ALLA CONNESSIONE ALLA RETE AT-150 KV DI "RTN", RICADENTI NEI COMUNI DI CASTELLANETA (TA) E DI GINOSA (TA) E PIANO AGRONOMICOM PER LA RIQUALIFICAZIONE A SCOPI AGRICOLI DELL'AREA			
PROPONENTE		NEXT SOL PV II S.R.L. Via Eugenio Montale, 78 - 85025 Melfi (PZ) P.IVA: 02040540763 - PEC: nextsolpv2@pec.it	
<b>CODICE AUTORIZZAZIONE IMPIANTO: A1QVGF1</b>			
ELABORATO COLLEGAMENTO TIPICO INVERTER - CABINA DI CAMPO		Tav. N° FV-CS-JE-14-00	
		Codice Pratica: STMG 201900895	
Aggiornamenti	Numero	Data	Motivo
	Rev 0	Ottobre 2023	Istanza per l'avvio al procedimento di Valutazione di Impatto Ambientale ai sensi dell' Art. 23 del D.Lgs 152-2006 e ss.mm.ii.
			Eseguito Verificato Approvato
			G.P. S.M. S.M.
PROJECT MANAGER ING. SERGIO MARTANO ING. ROSSELLA MUSCI			
<input checked="" type="checkbox"/> IMPIANTI ELETTRICI E SPECIALI ING. SERGIO MARTANO ING. ROSSELLA MUSCI <input type="checkbox"/> AREA TOPOGRAFICA ING. FELICE SASSI <input type="checkbox"/> AREA VIA - VAS D.SSA WANDA GALANTE ARCH. IVAN RISIMINI <input type="checkbox"/> AREA AGRONOMICOMICA - PAESAGGISTICA D.SSA WANDA GALANTE ARCH. IVAN RISIMINI <input type="checkbox"/> AREA GEOLOGICA - IDRAULICA DR. FRANCO SOZIO <input type="checkbox"/> AREA ARCHEOLOGICA DR. COSIMO PACE - NOVELUNE SRL <input type="checkbox"/> AREA RILIEVI FONOMETRICI ING. MICHELE BUNGARO			
		I TECNICI: 	
Spazio riservato agli Enti			