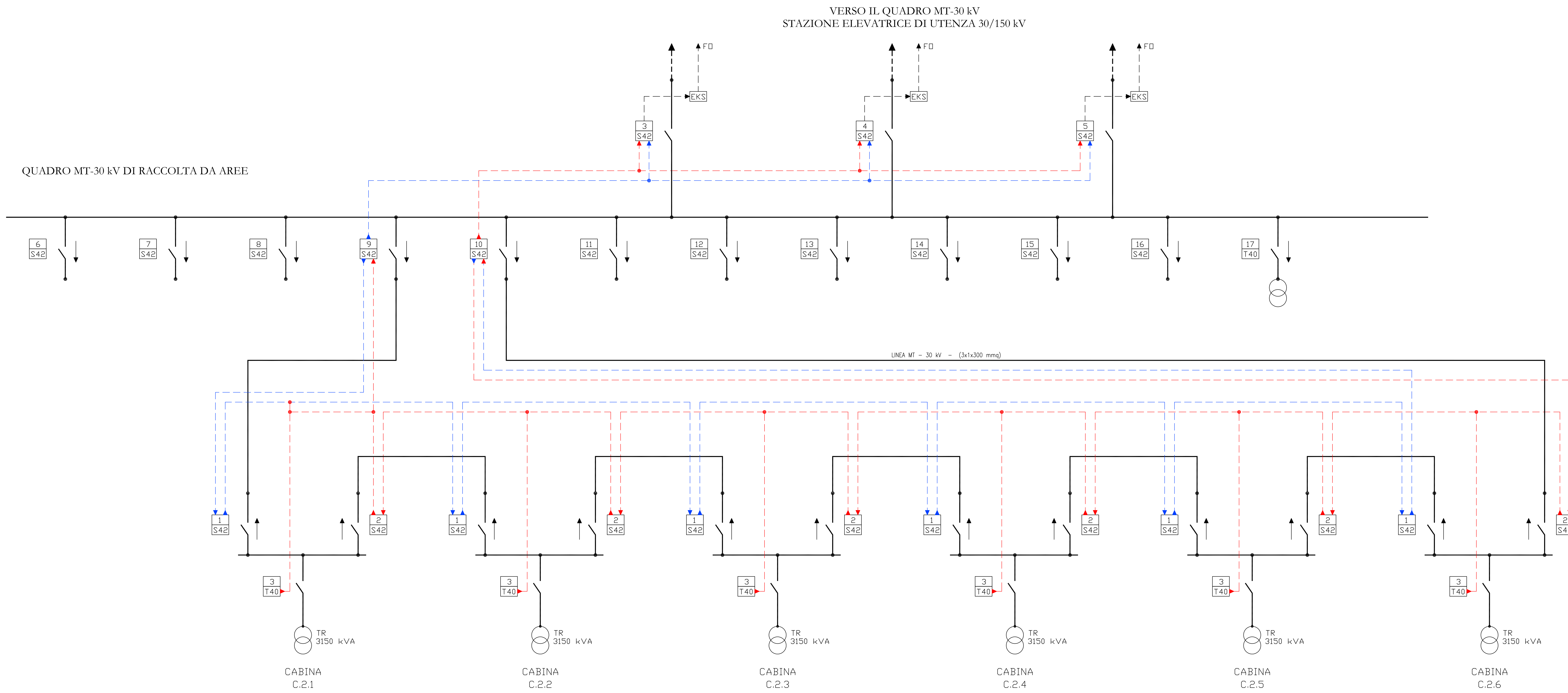


ANELLO MT - 30 kV N° 2.1 CAVI DI BLOCCO LOGICO PER SELETTIVITA' TOTALE



LEGENDA

x	CODIFICA RELÈ DI PROTEZIONE
y	N° UNITÀ FUNZIONALE DEL QUADRO
y	TIPO DI RELÈ
S42	RELÈ SEPAM S42 LINEA CON SCHEDA "MES" ANSI (50-51-50N-51N-67-67N-27-59-59N)
T40	RELÈ SEPAM T40 TRASFORMATORE CON SCHEDA "MES" ANSI (50-51-50N-51N-49-27-59-59N)
	INTERRUTTORE CON RELÈ ASSOCIATO CON VERSO DI ATTIVAZIONE FUNZIONI 67-67N
	CAVI DI BLOCCO LOGICO 3x2,5 mmq - TWISTATI - SCHERMATI
	CAVI DI BLOCCO LOGICO 3x2,5 mmq - TWISTATI - SCHERMATI

REGIONE PUGLIA	PROVINCIA DI TARANTO	COMUNE DI CASTELLANETA	COMUNE DI GINOSA
CONCA D'ORO			
Denominazione impianto: Comune di Castellaneta (TA) - Contrada "CHULLI"		Foglio: 100-101-102 - Agro di Castellaneta (impianto FTV) - Particelle: Varie	
Ubicazione: Comune di Ginosa (TA) - Contrada "LAMA DI POZZO"		Foglio: 119 - Agro di Ginosa (Area stazione Utente) - Particelle: Varie	
PROGETTO DEFINITIVO			
IMPIANTO AGRI-FOTOVOLTAICO DI PRODUZIONE DI ENERGIA ELETTRICA DA FONTE RINNOVABILE DI POTENZA NOMINALE P=4,02420 MW, DELLE RELATIVE OPERE NECESSARIE ALLA CONNESSIONE ALLA RETE AT 150 kV DI "RTN", RICADENTI NEI COMUNI DI CASTELLANETA (TA) E DI GINOSA (TA) E PIANO AGRONOMICICO PER LA RIQUALIFICAZIONE A SCOPRI AGRICOLI DELL'AREA			
PROPRONTE NEXT SOL PV II S.R.L. Via Eugenio Montale, 78 - 85025 Melfi (PZ) P.IVA: 12040540793 - PEC: nextsolpv2@pec.it			
CODICE AUTORIZZAZIONE IMPIANTO: A1QVGF1			
ELABORATO COLLEGAMENTO TIPICO DI CAVI DI BLOCCO LOGICO TRA PROTEZIONI ANELLI MT-30 kV			Tav. N° FVCS-IE-21-00 Codice Pratico: STMG 201900895
Numero Rev 0	Data Ottobre 2023	Motivo istanza per l'invio al procedimento di Valutazione di Impatto Ambientale ai sensi dell' Art. 23 del D.Lgs 152/2006 e ss.mm.ii.	Erogato G.P.
Verificato S.M.		Approvato S.M.	
PROJECT MANAGER ING. SERGIO MARTANO GEOM. FELICE SASSI		Spazio riservato agli Enti	
IRI IMPIANTI ELETTRICI E SPECIALI ING. SERGIO MARTANO ING. ROSSELLA MUSCI AREA TOPOGRAFICA GEOM. FELICE SASSI AREA VIA - VAS D.SSA WANDA GALANTE ARCH. IVAN RISIMINI AREA AGRONOMICIA - PAESAGGISTICA D.SSA WANDA GALANTE ARCH. IVAN RISIMINI AREA GEOLOGICA - IDRAULICA DR. FRANCO SOZIO AREA ARCHEOLOGICA DR. COSIMO PACE - NOVELUNE SRL AREA RILIEVI FOTOMETRICI ING. MICHELE BUNGARO		TECNICI: 	