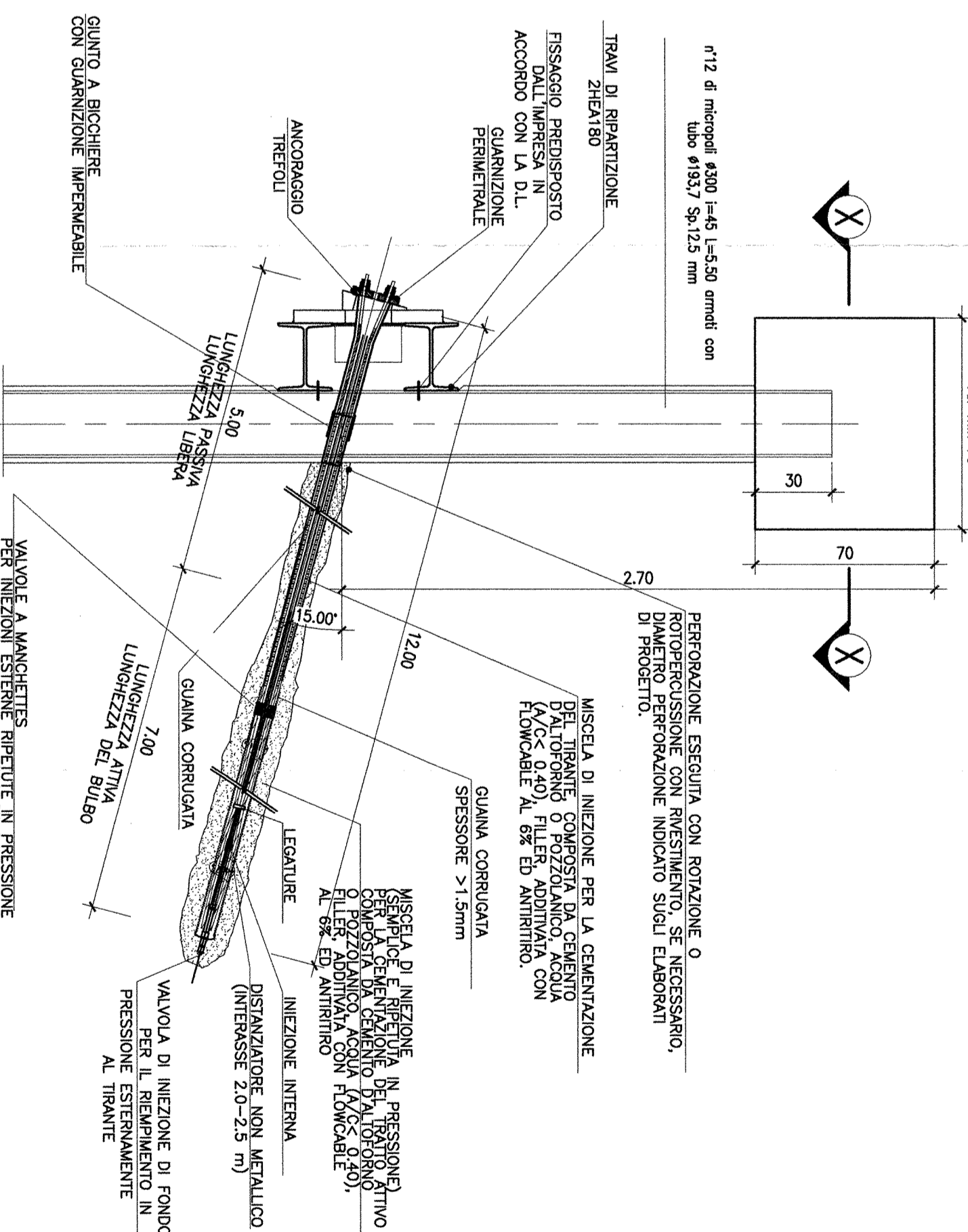


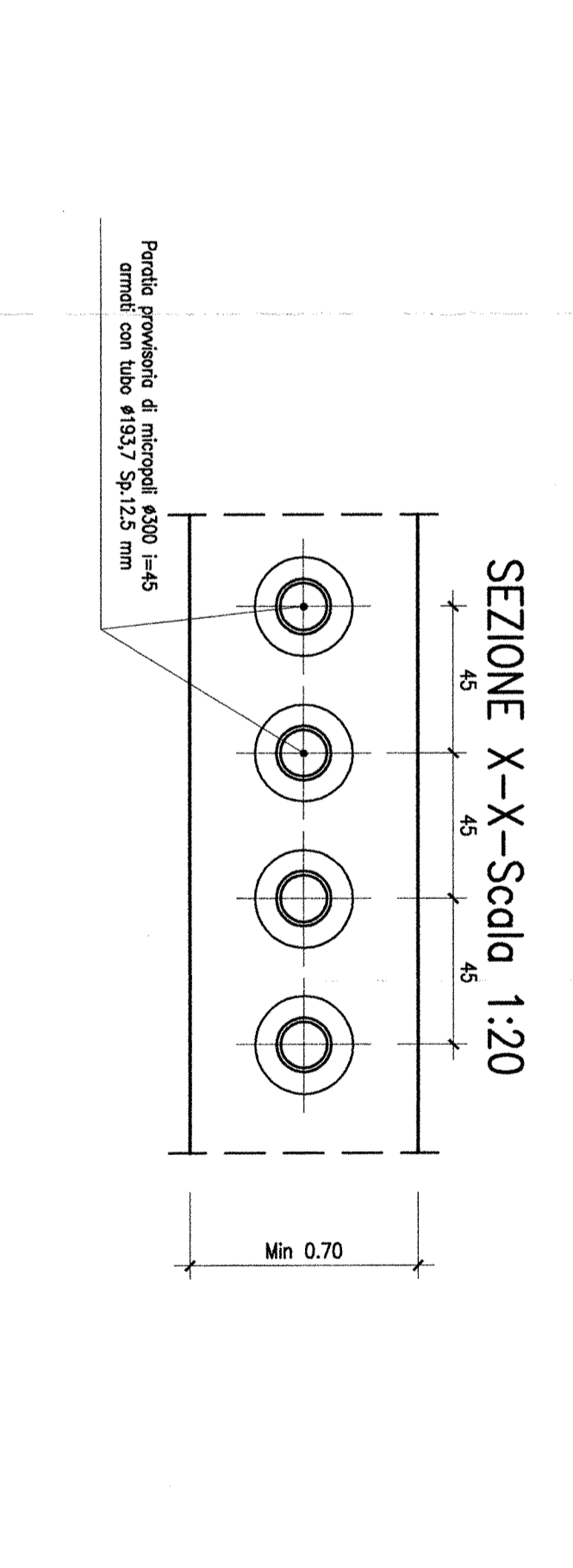
PARTICOLARE TIRANTE - Scala 1:20



INCIDENZE ARMATURE	
TIROBO ANKICO	240 Kg/m
CONCRETO TESTA ANKICOLA	80 Kg/m
RIVESTIMENTO CANALE	50 Kg/m

TABELLA MATERIALI		V05*	
Q.001	1.00	Q.001	1.00
Q.002	1.00	Q.002	1.00
Q.003	1.00	Q.003	1.00
Q.004	1.00	Q.004	1.00
Q.005	1.00	Q.005	1.00
Q.006	1.00	Q.006	1.00
Q.007	1.00	Q.007	1.00
Q.008	1.00	Q.008	1.00
Q.009	1.00	Q.009	1.00
Q.010	1.00	Q.010	1.00
Q.011	1.00	Q.011	1.00
Q.012	1.00	Q.012	1.00
Q.013	1.00	Q.013	1.00
Q.014	1.00	Q.014	1.00
Q.015	1.00	Q.015	1.00
Q.016	1.00	Q.016	1.00
Q.017	1.00	Q.017	1.00
Q.018	1.00	Q.018	1.00
Q.019	1.00	Q.019	1.00
Q.020	1.00	Q.020	1.00

ACCIAIO	
ACCIAIO ARMANDO IN TIPO SOLLECITAZIONE PER TRAVI	Totale: 6212.58 Kg/m - 6212.58 Kg/m
ACCIAIO ARMANDO IN TIPO SOLLECITAZIONE PER TRAVI	Totale: 6212.58 Kg/m - 6212.58 Kg/m
ACCIAIO PER COPERTURA ENCLAVA STRUTTURALE PERMANENTE	Totale: 6212.58 Kg/m - 6212.58 Kg/m
ACCIAIO PER COPERTURA ENCLAVA STRUTTURALE SECONDARIA	Totale: 6212.58 Kg/m - 6212.58 Kg/m
BILIONE PER UNIONI A TOGLIO	Totale: 6212.58 Kg/m - 6212.58 Kg/m
BILIONE PER UNIONI A AZIUNO	Totale: 6212.58 Kg/m - 6212.58 Kg/m
ACCIAIO PER ARMATURA WORKING	Totale: 6212.58 Kg/m - 6212.58 Kg/m



COMITANTE: **GRUPPO FERROVIE DELLO STATO**

PROGETTISTE: **ITALFER**

DIREZIONE TECNICA - CENTRO DI PRODUZIONE MILANO

PROGETTO DEFINITIVO PER APPALTO INTEGRATO

POTENZIAMENTO DELLA LINEA RHO-ARONA, TRATTA RHO-GALLARATE

QUADRIPLICAMENTO RHO-PARABIAIGO E RACCORDO Y

OPERE PRINCIPALI - PONTI E VIADOTTI

V05 - Nuovo ponte su canale nevadita Km 0+810,87

Opere provvisorie

SCALA: 1:200

COMMESSA LOTTO FASE ENTE TIPO DOC OPERAZIONE/PIANA PROJ. REV.

MD11 12 D 26 B9 VI 0500 001 A

Rev.	Descrizione	Redatto	Data	Verificato	Data	Approvato	Data
A	Emissione Esecutiva						

FILE: I:\12\05\2005\00000001