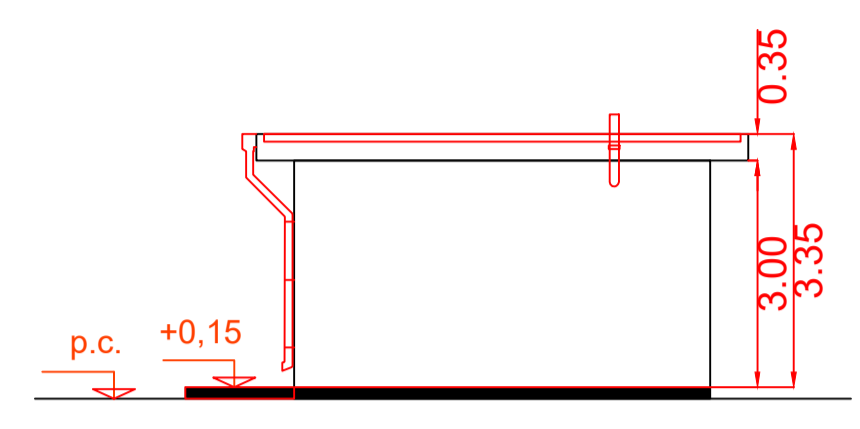
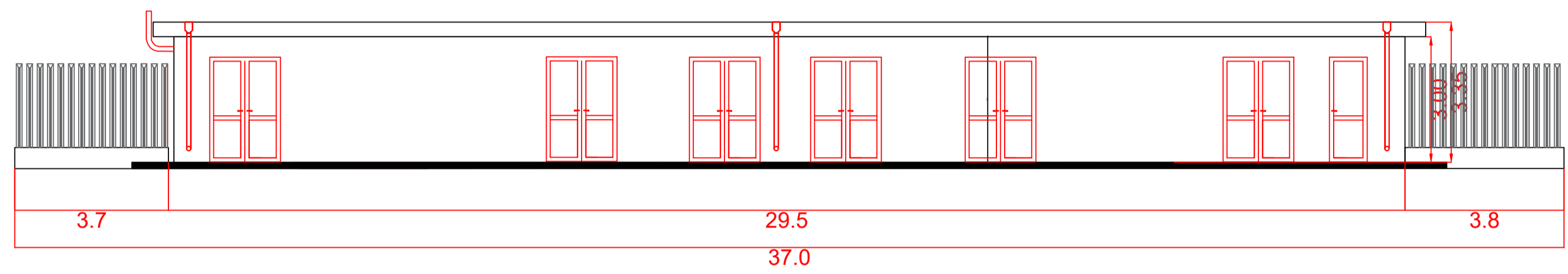


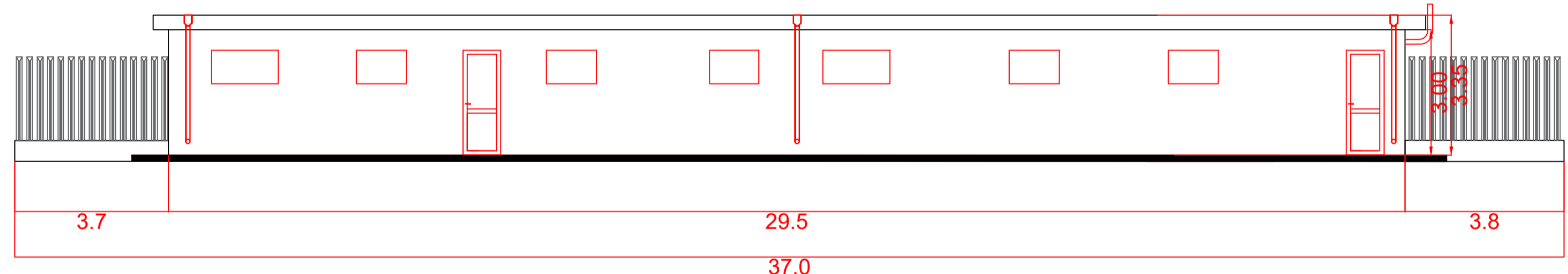
VISTA C



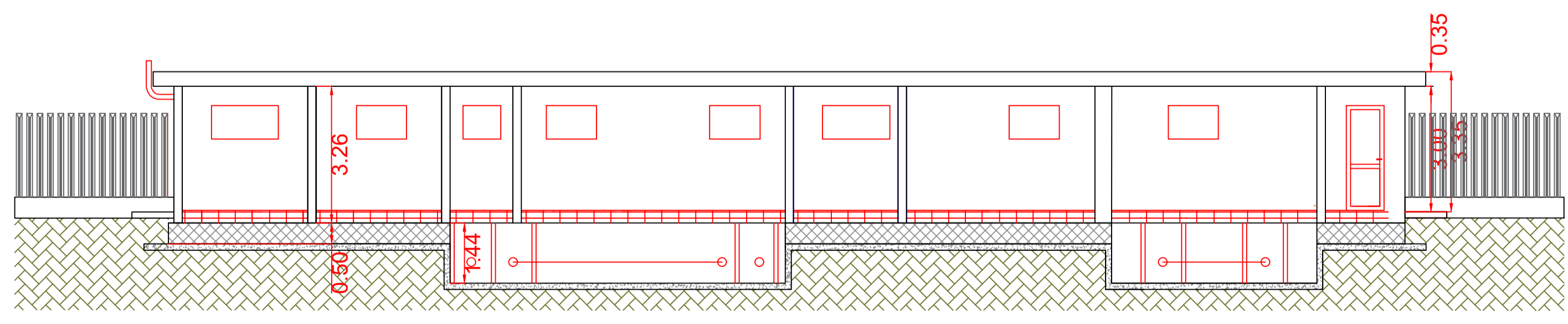
EDIFICIO DI CONTROLLO - VISTA C



EDIFICIO DI CONTROLLO - VISTA A



EDIFICIO DI CONTROLLO - VISTA B



EDIFICIO DI CONTROLLO - SEZIONE A-A

ELABORATO DI RIFERIMENTO: "ABOE069 Sottostazione Elettrica Utente - planimetria e sezione elettromeccanica"

AUTORIZZAZIONE UNICA EX D. LGS. N. 387/2003



Progetto Definitivo

Parco Eolico Abruzzo

Titolo elaborato:

**Sottostazione Elettrica Utente  
piante, prospetti e sezioni**

SS	TL	GD	DESCRIZIONE REVISIONE DOCUMENTO	DATA	REV
			Prima Emissione	07/12/2023	00

**PROPONENTE**  
  
 SVILUPPO PRIME SRL  
 Via A. De Gasperi n. 8  
 74023 Grottaglie (TA)

**CONSULENZA**  
  
 ecodor  
 build a renewable future  
 GECODOR SRL Via A. De Gasperi n. 8  
 74023 Grottaglie (TA)  
 PROGETTISTA Ing. Gaetano D'Oronzio  
 Via Goito n.14 - Colobraro (MT)

Codice ABOE070	Formato A1	Scala 1:100	Foglio 1/1
-------------------	------------	-------------	------------