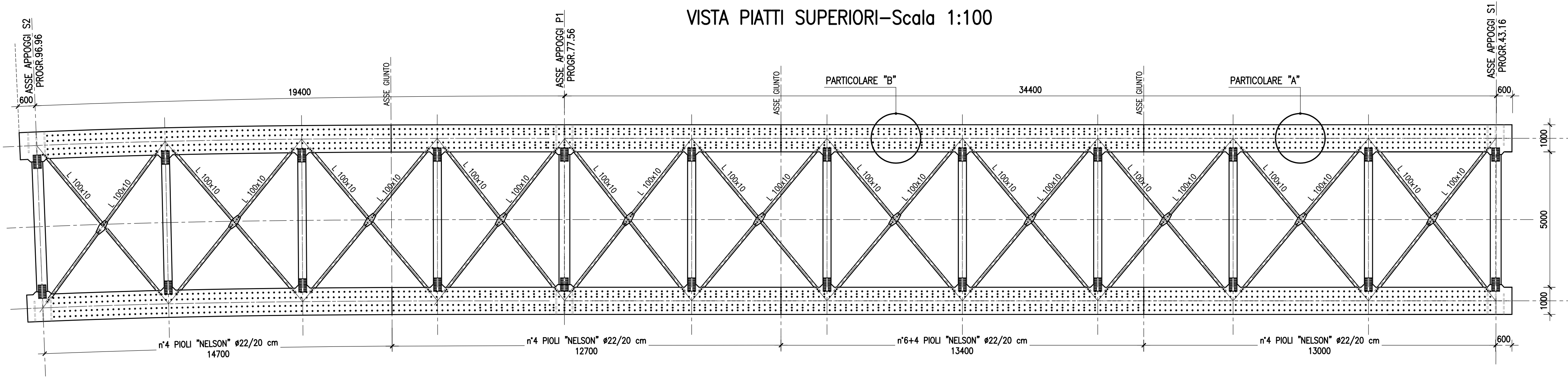
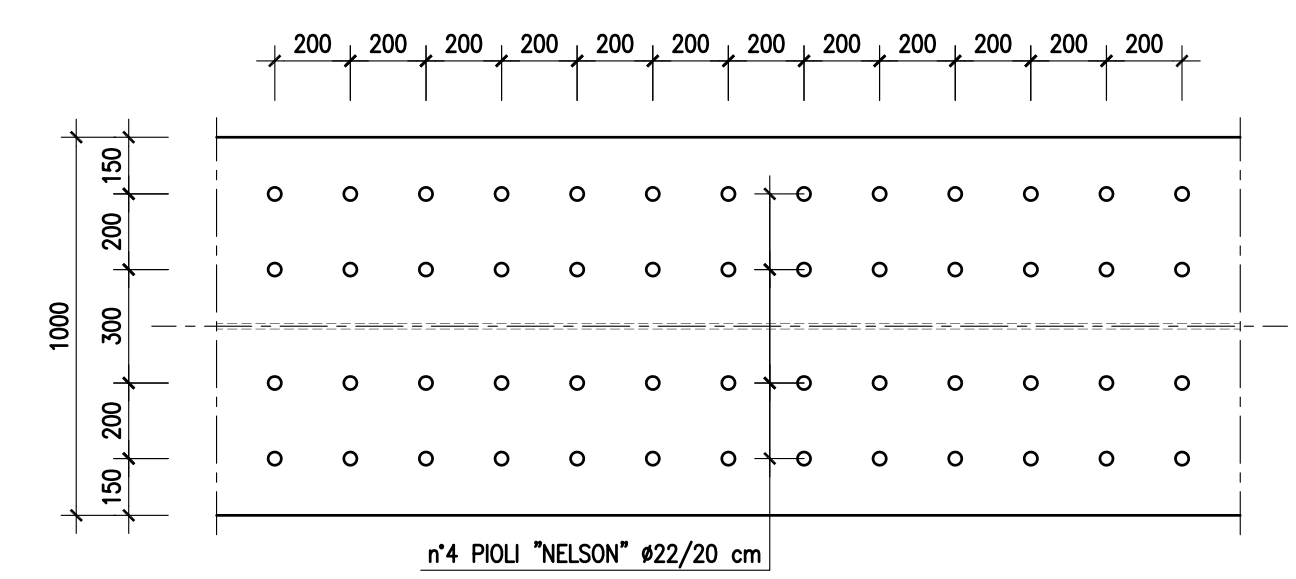


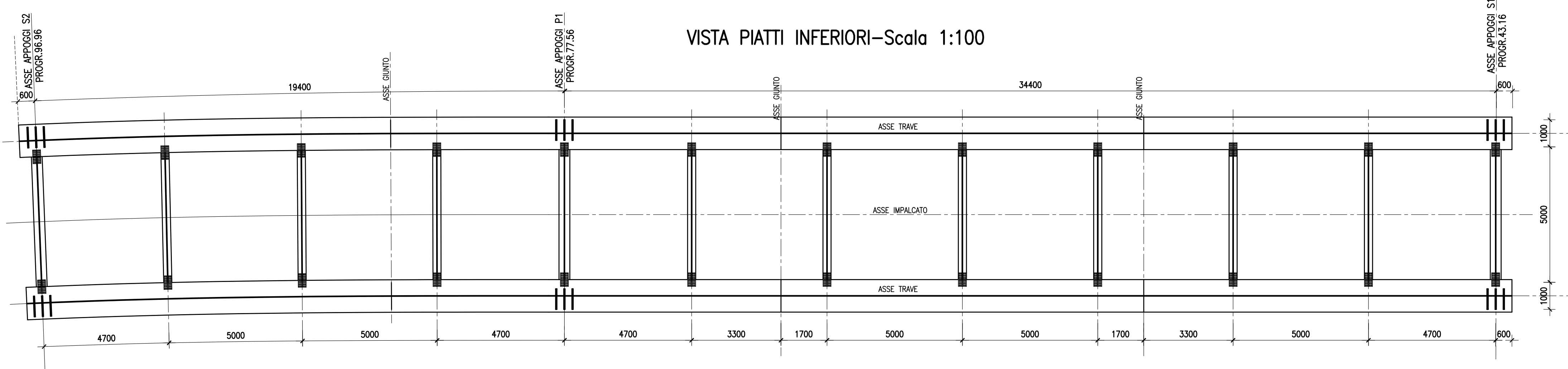
VISTA PIATTI SUPERIORI-Scala 1:100



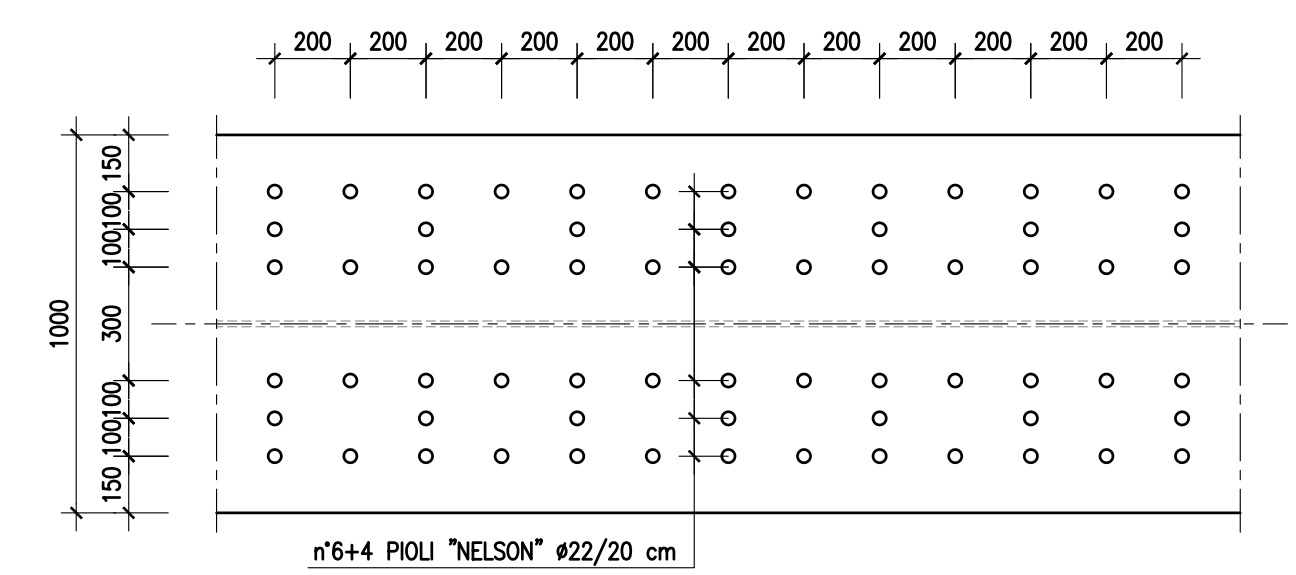
PARTICOLARE "A"-Scala 1:20



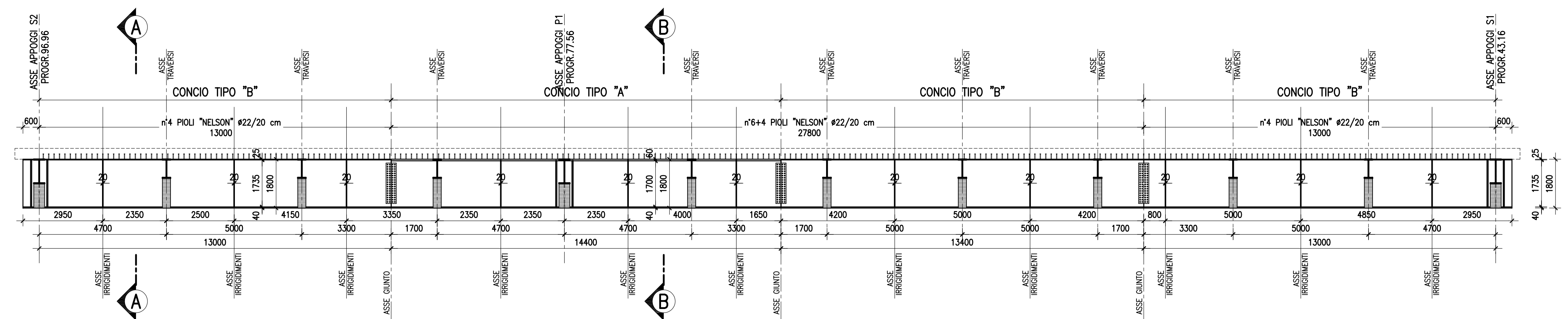
VISTA PIATTI INFERIORI-Scala 1:100



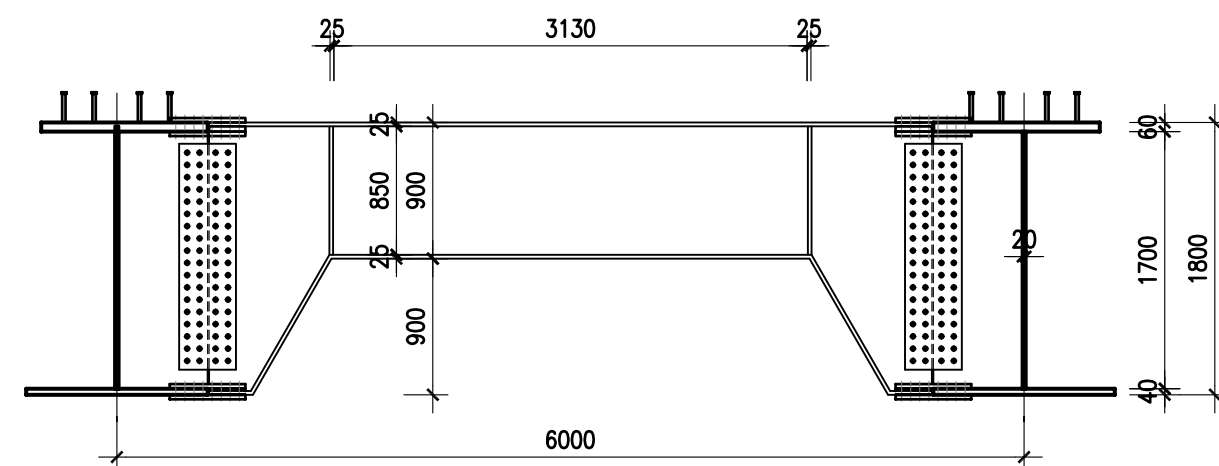
PARTICOLARE "B"-Scala 1:20



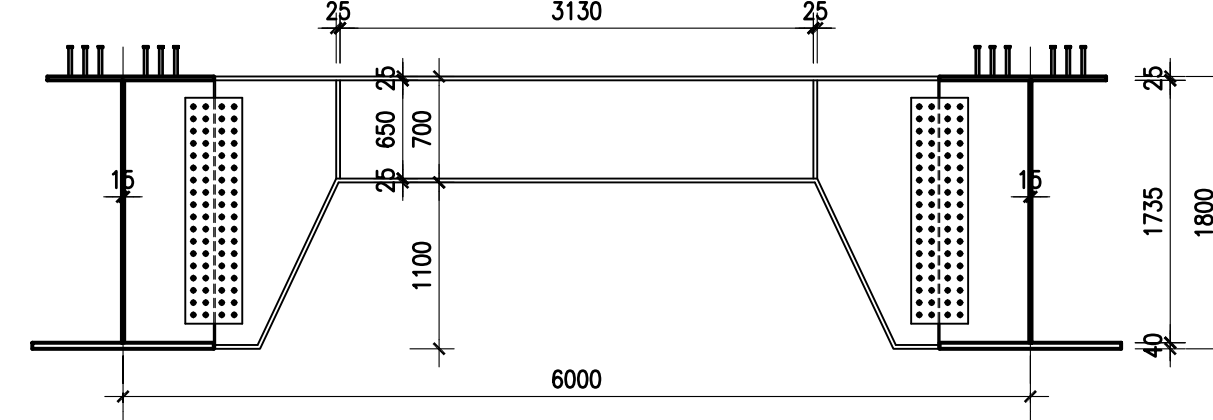
VISTA FRONTALE TRAVE PRINCIPALE-Scala 1:100



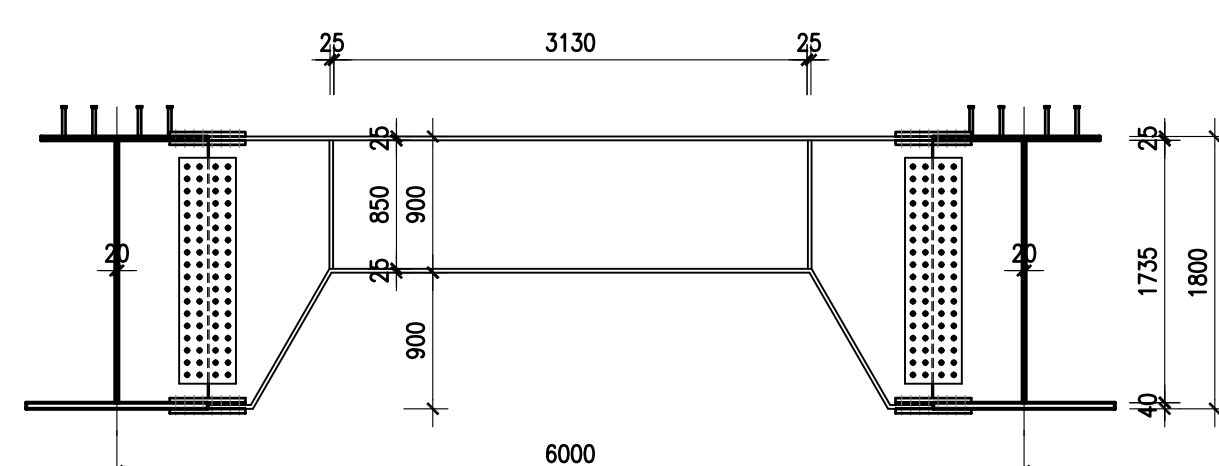
SEZIONE IN ASSE APPOGGI PILA-Scala 1:50



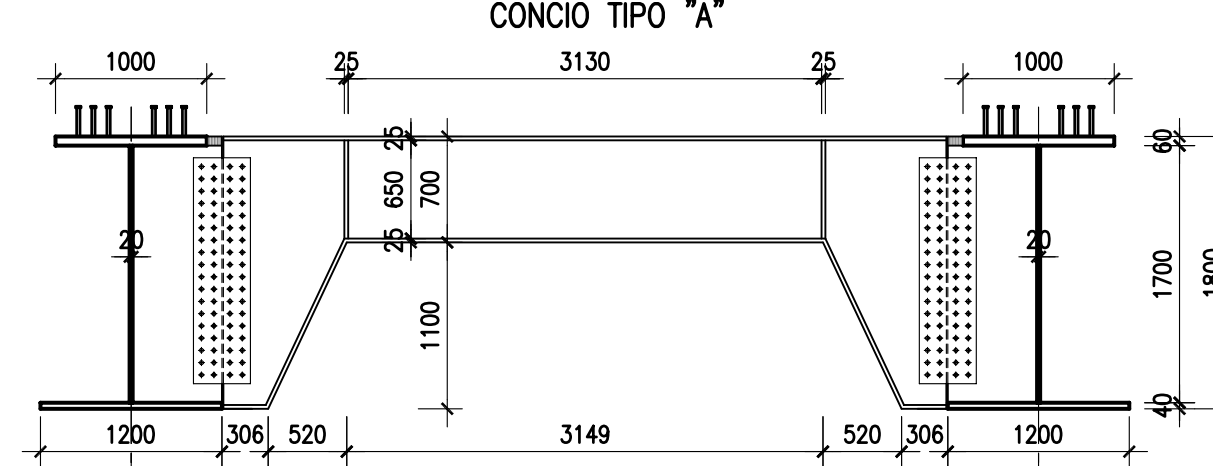
SEZIONE A-A-Scala 1:50



SEZIONE IN ASSE APPOGGI SPALLA-Scala 1:50



SEZIONE B-B-Scala 1:50



CORRIDOIO PLURIMODALE TIRRENICO-NORD EUROPA
ITINERARIO AGRIGENTO -CALTANISSETTA-A19
S.S. N° 640 "DI PORTO EMPEDOCLE"
AMMODERNAMENTO E ADEGUAMENTO ALLA CAT. B DEL D.M. 5.11.2001
Dal km 44+000 allo svicolo con l'A19

PROGETTO DEFINITIVO

GRUPPO DI PROGETTAZIONE		RESPONSABILI DI PROGETTO	
ATI: TECHNITAL s.p.a. (mandataria) S.I.S. Studio di Ingegneria Stradale s.r.l. DELTA Ingegneria s.r.l. INFRATEC s.r.l Consulting Engineering PROGIN s.p.a.		Dott. Ing. M. Raccosta Ordine Ing. Verona n° A1665 Prof. Ing. A. Bevilacqua Ordine Ing. Palermo n° 4058 Dott. Ing. M. Carlino Ordine Ing. Agrigento n° AB28 Dott. Ing. N. Troccoli Ordine Ing. Potenza n° 836 Dott. Ing. S. Esposito Ordine Ing. Roma n° 29837	
VISTO:IL RESPONSABILE DEL PROCEDIMENTO		VISTO:IL RESPONSABILE DEL SERVIZIO PROGETTAZIONE	
Dott. Ing. Massimiliano Fidenzi		Dott. Ing. Antonio Valente	
DATA		PROTOCOLLO	

OPERE D'ARTE MINORI OPERE DI ATTRAVERSAMENTO				
CAVALCAVIA ALLA PROG. 19+380.07 : CARPENTERIA IMPALCATO-TRAVI PRINCIPALI				
CODICE PROGETTO	NOME FILE	REVISIONE	FOGLIO	SCALA:
L0407B D 0501	L0407B_D_0501_S01_CV08_STR_CP01_A.DWG	A	-- DI --	VARIE
CODICE ELAB.	S01CV08STRCP01			
D				
C				
B				
A	EMISSIONE	Ottobre 2006	P. Polani	F. Arciuli
REV.	DESCRIZIONE	DATA	VERIFICATO RESP. TECNICO	APPROVATO RESP. DI SETTORE