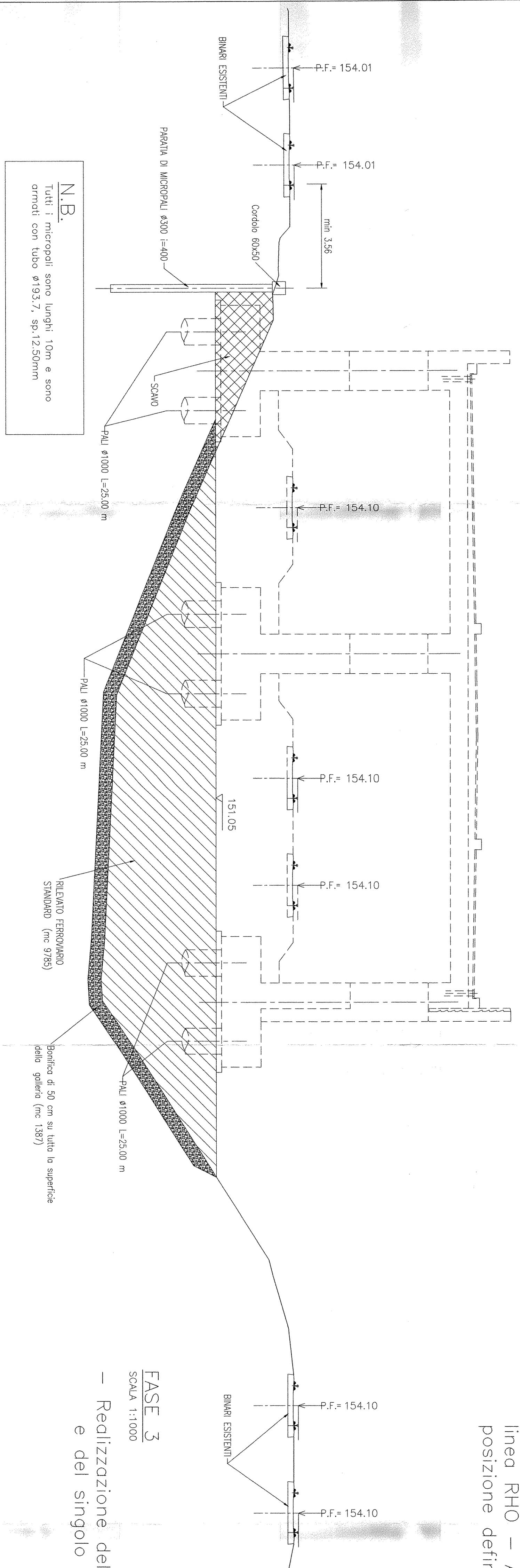


- FASE 1**
 SCA 1:1000
- Realizzazione opere provvisionali a sostegno degli scavi
 - Realizzazione della galleria orbitale

- FASE 2**
 SCA 1:1000
- Spostamento dei binari pari e dispari linea RHO - ARONA nella loro posizione definitiva

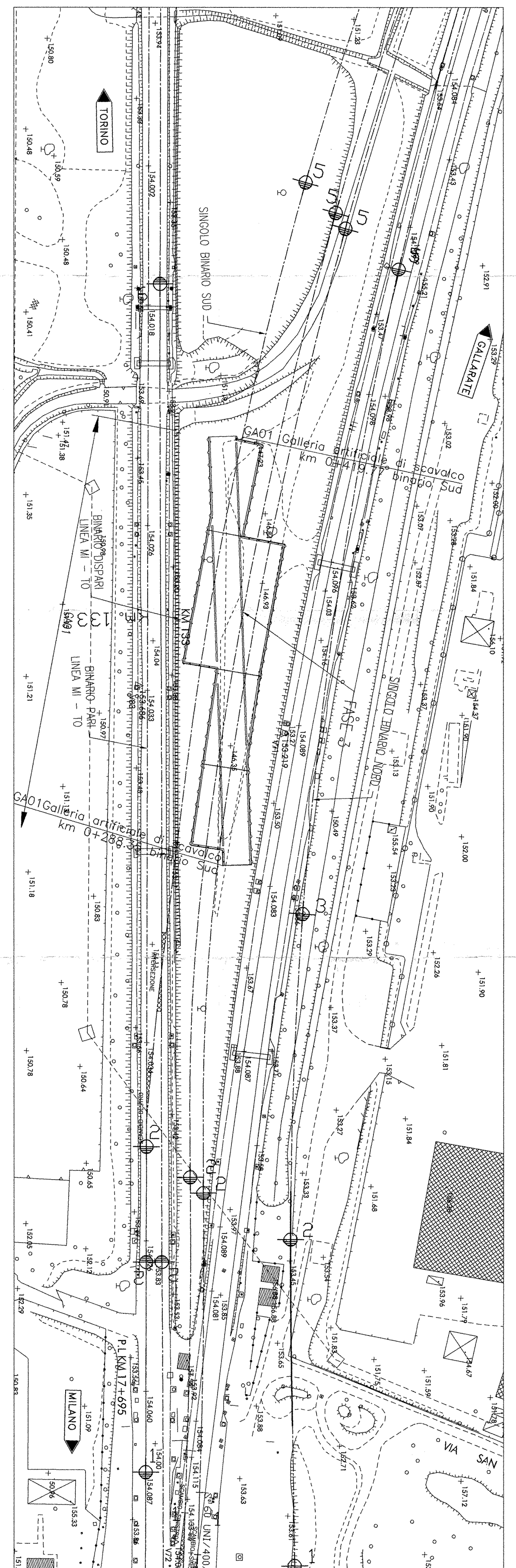
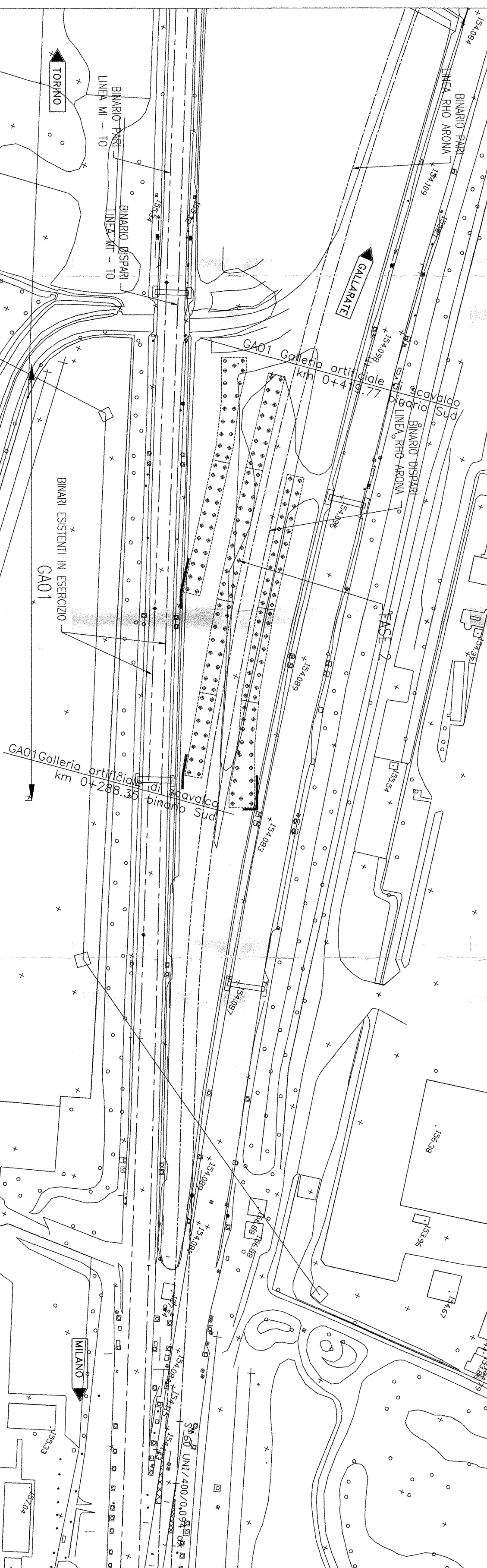
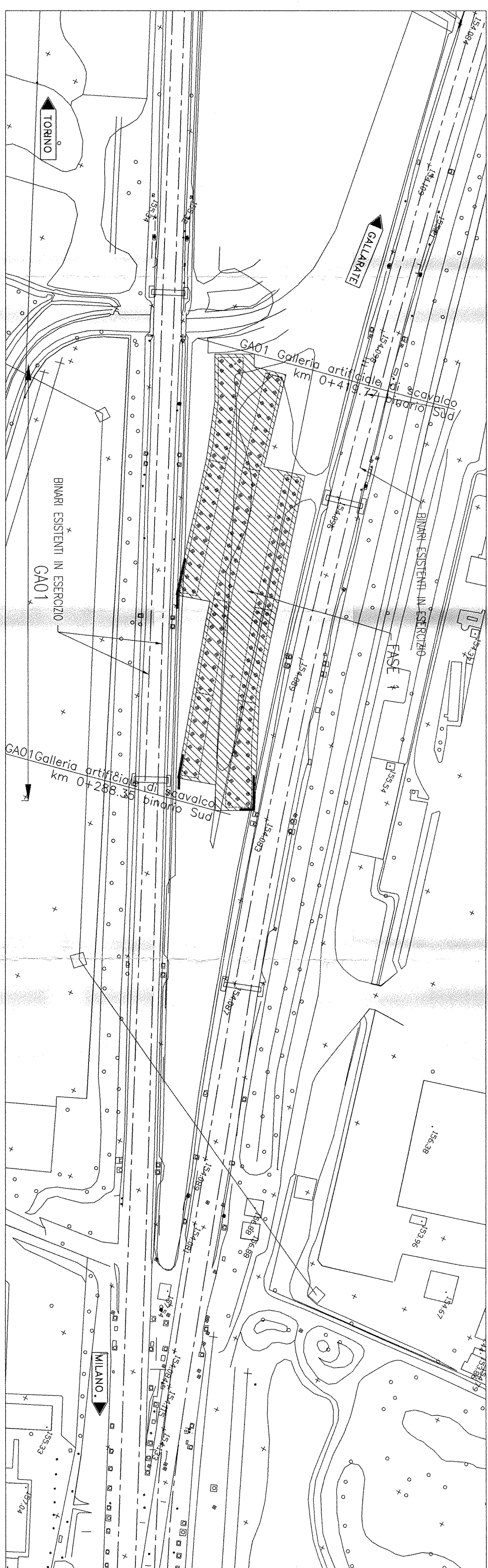
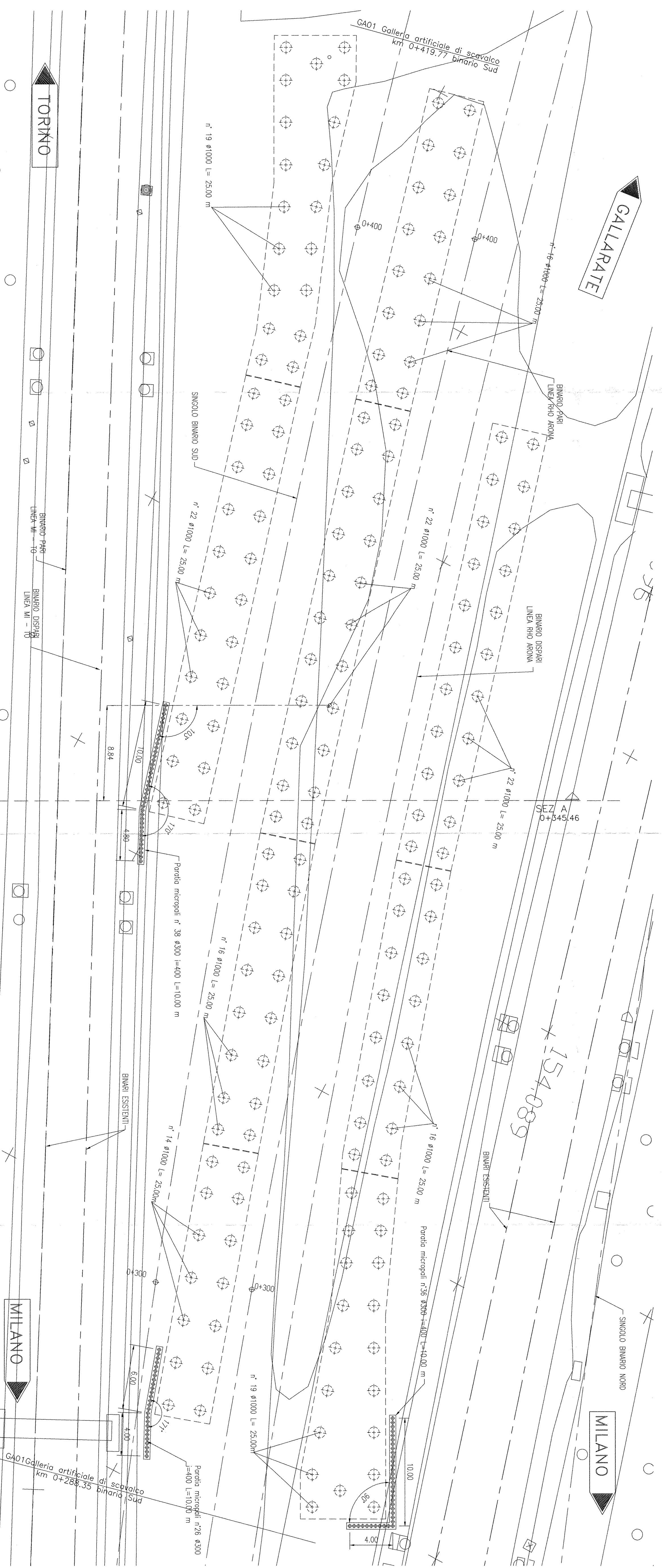
- FASE 3**
 SCA 1:1000
- Realizzazione del singolo binario nord e del singolo binario sud.

SEZIONE "A" Prg 0+345,46
 SCA 1:100

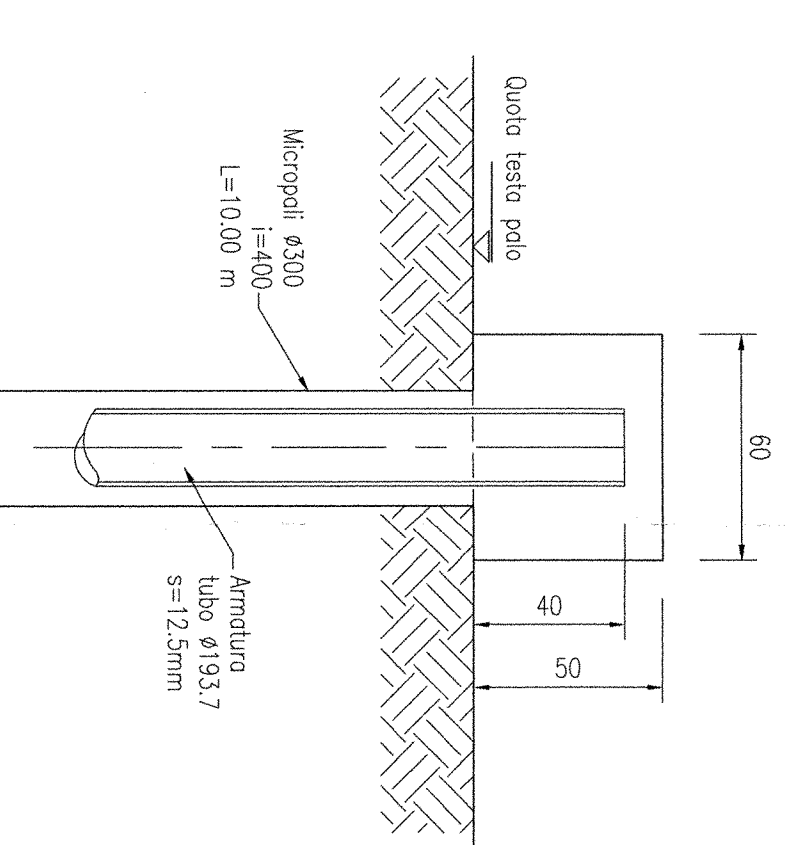


PANORAMA OPERE PROVVISORIE

SCA 1:200



DETTAGLIO CORRIDOIO TIPO
 SCA 1:20



COMITENTE: **RFI**
 GRUPPO FERROVIE DELLO STATO

PROGETTAZIONE: **ITALFERR**
 GRUPPO FERROVIE DELLO STATO

INFRASTRUTTURE FERROVIARIE STRATEGICHE DEFINITE
 DALLA LEGGE OBBIETTIVO N. 443/01

DIREZIONE TECNICA - CENTRO DI PRODUZIONE MILANO
 PROGETTO DEFINITIVO PER APPALTO INTEGRATO
 POTenziamento della linea RHO-ARONA, TRATTA RHO-GALLARATE
 QUADRIPLICAMENTO RHO-PARABIGLIO E RACCORDO Y
 OPERE PRINCIPALI - GALERIE ARTIFICIALI
 GA01 - Galleria artificiale di scavo da km 0+288 a km 0+420
 Fasi realizzative e opere provvisorie

COMMESSA	LOTTO FASE ENTE	TIPO DOC.	OPERAZIONE/PLAN.	PROGR.	REV.
MD1	12 D 26	B7	GA01/100	001	A
Rivale	Descrizione	Redatto	Data	Verificato	Data
A	Emissione Esecutiva	5/000	05/2010	S	2010

SCALA: **VARIE**

PROGETTO: **ITALFERR**
 GRUPPO FERROVIE DELLO STATO