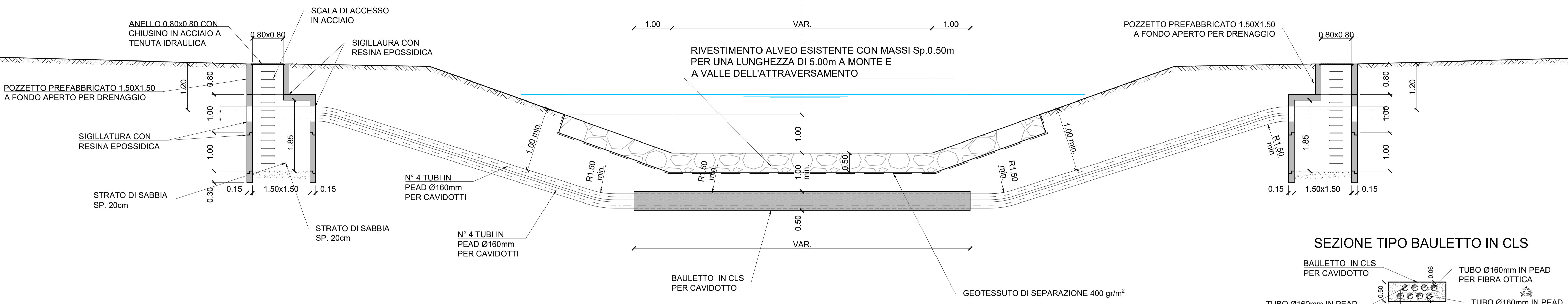
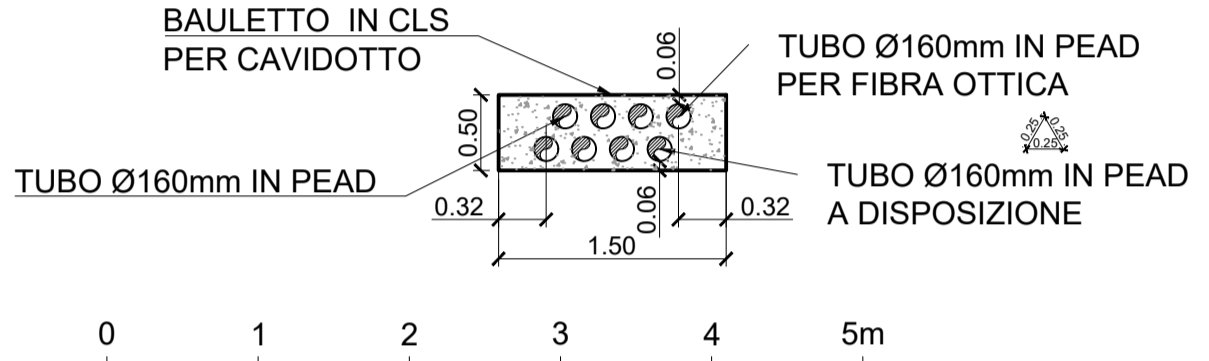


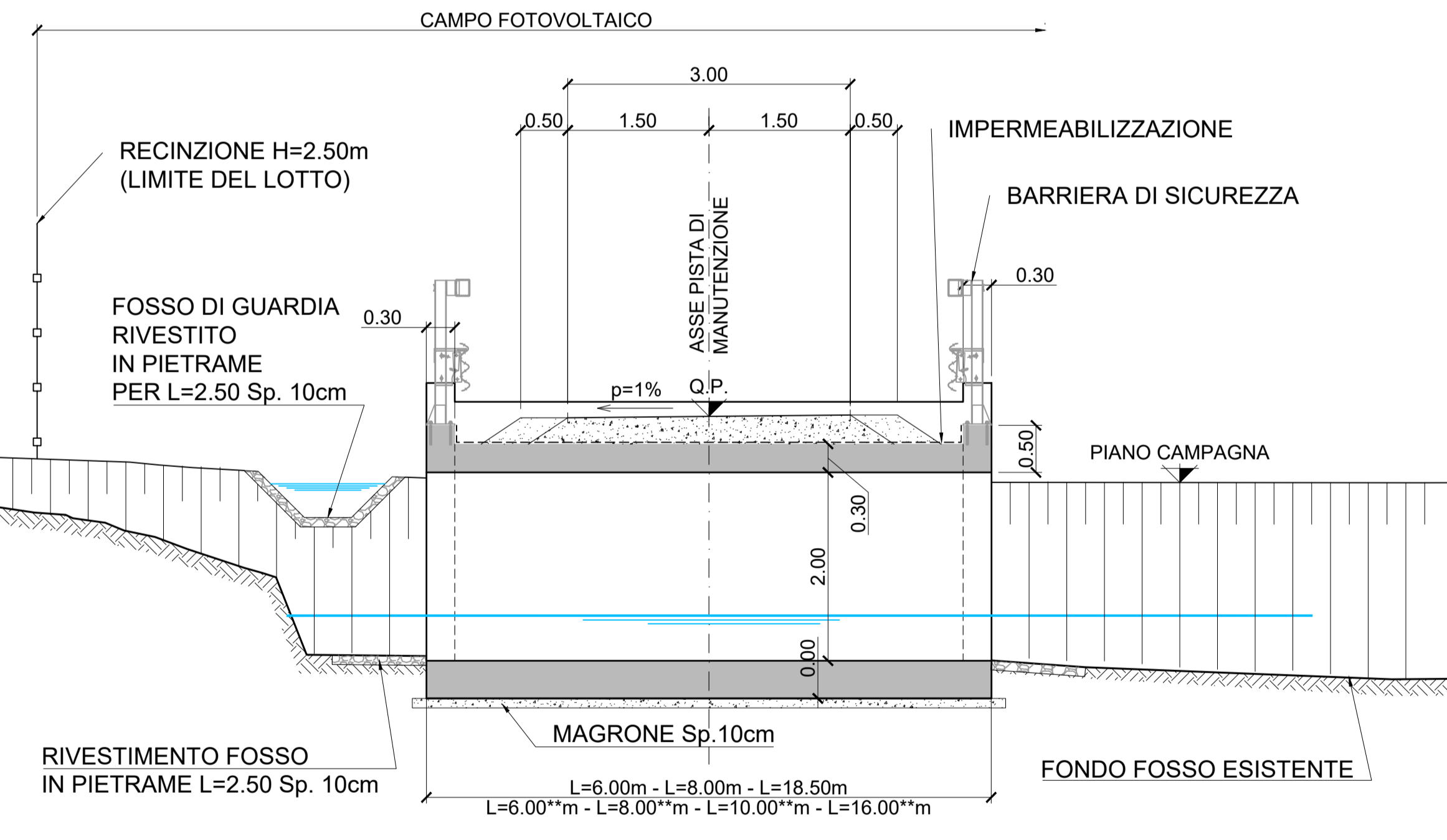
SEZIONE LONGITUDINALE TIPO ATTRAVERSAMENTO CAVIDOTTI SOTTO ALVEO



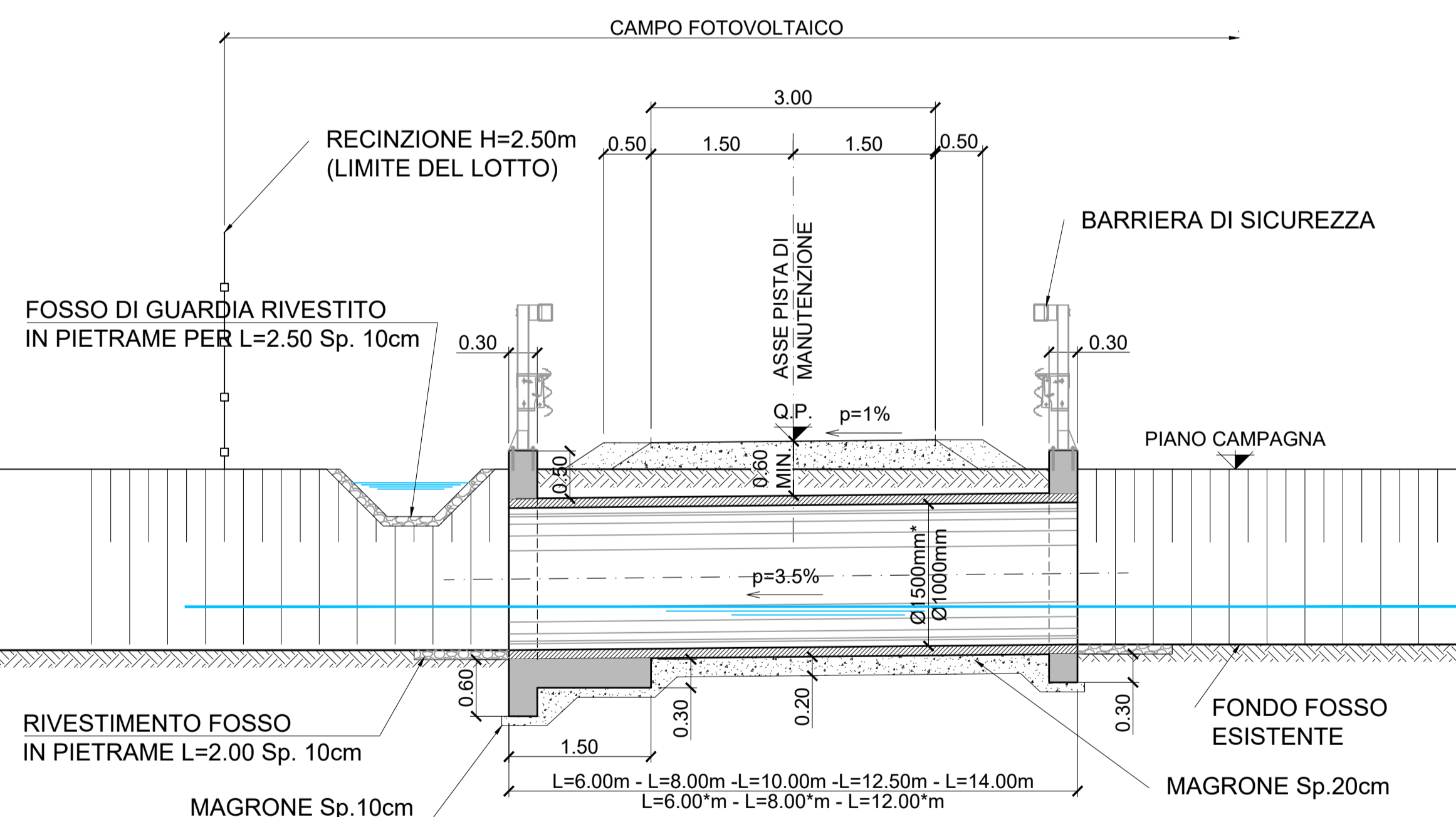
SEZIONE TIPO BAULETTO IN CLS



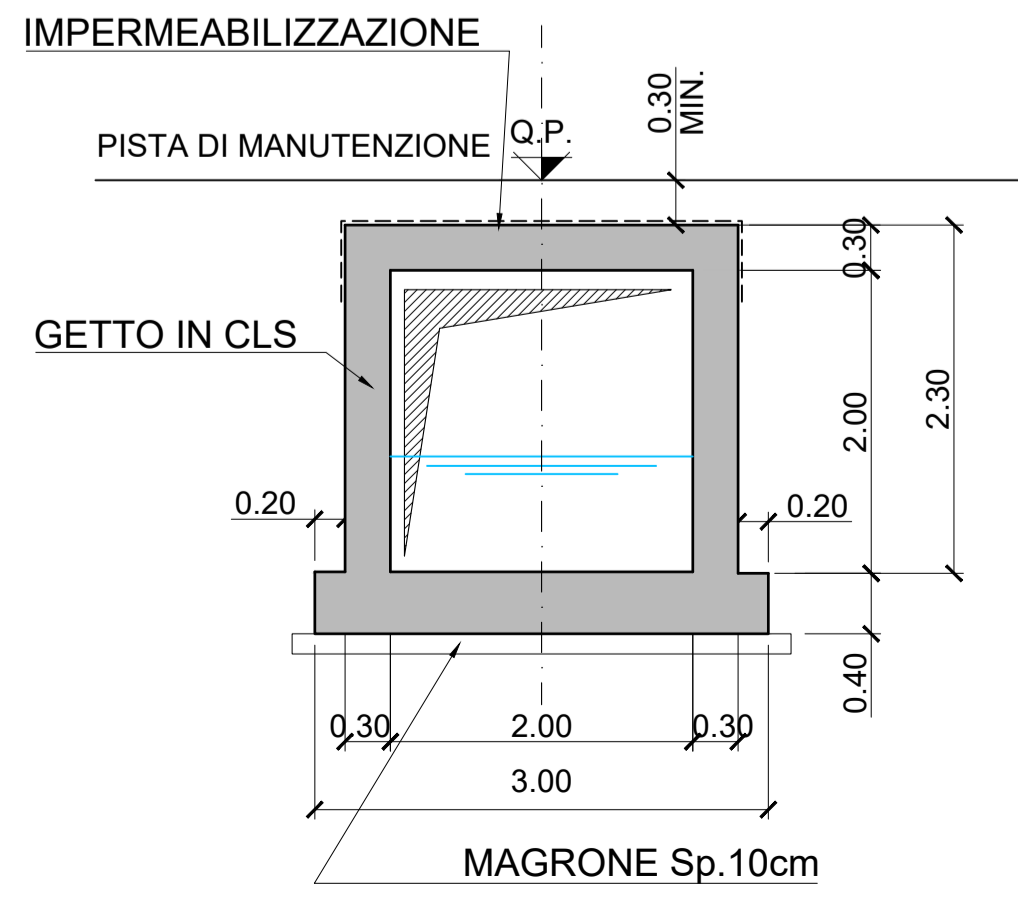
SEZIONE LONGITUDINALE TIPO TOMBINI SCATOLARI 2.00x2.00 m 4.00 x2.00** m



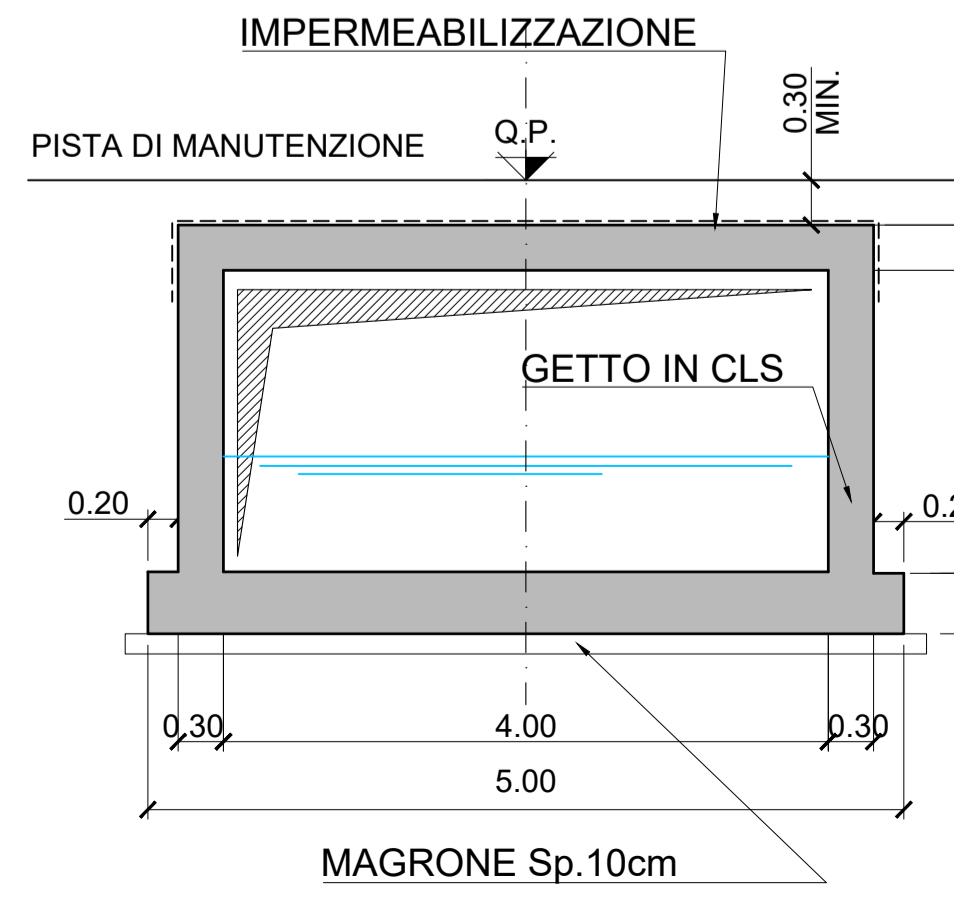
SEZIONE LONGITUDINALE TIPO TOMBINI CIRCOLARI Ø 1000 / Ø1500*mm



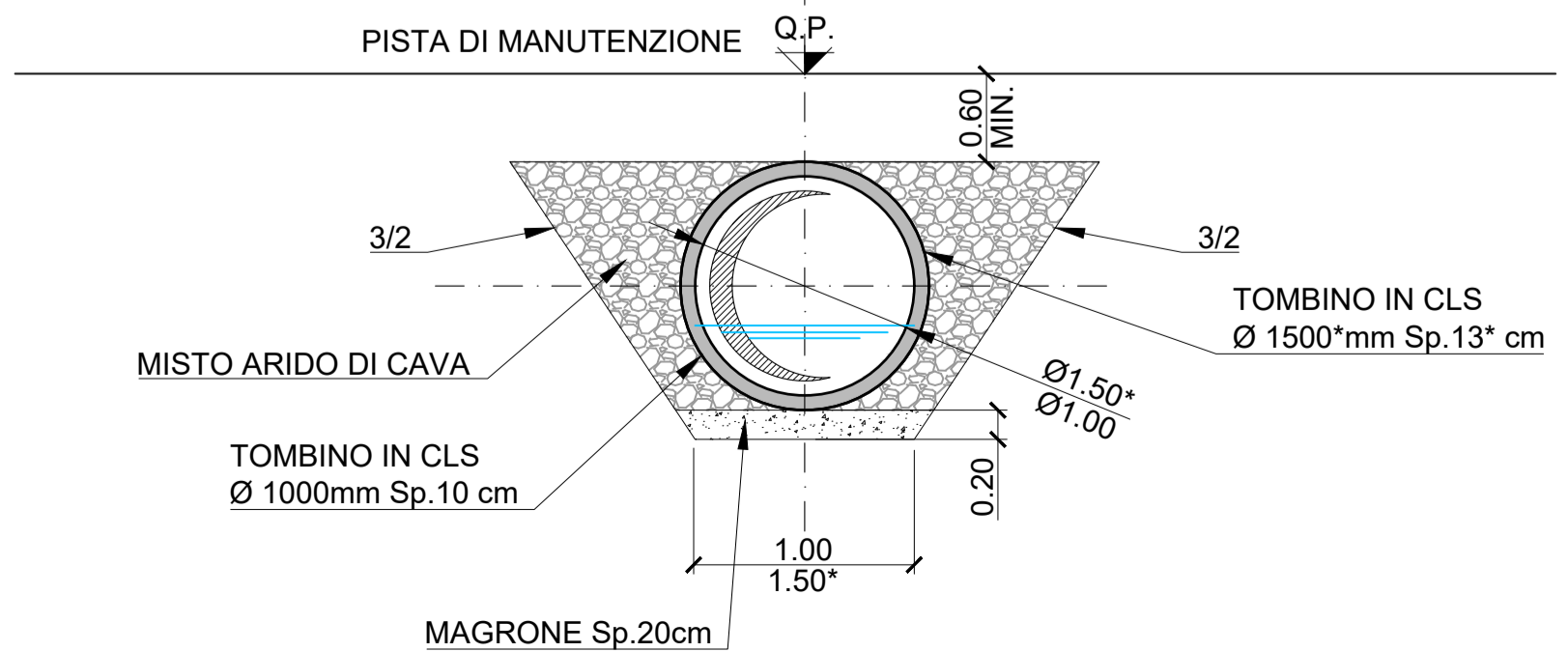
SEZIONE TRASVERSALE TIPO TOMBINO SCATOLARE 2.00x2.00m



SEZIONE TRASVERSALE TIPO TOMBINO SCATOLARE 4.00x2.00**m



SEZIONE TRASVERSALE TIPO TOMBINI CIRCOLARI Ø1000 / Ø1500*mm



NOTE

1. TUTTE LE DIMENSIONI SONO ESPRESSE IN m SALVO DOVE DIVERSAMENTE SPECIFICATO
2. TUTTE LE QUOTE ALTIMETRICHE SONO ESPRESSE IN m I.M.M.
3. TUTTE LE COORDINATE SONO RIFERITE AL SISTEMA ETRS.UTM ZONA 32N
4. LE DIMENSIONI INDICATE CON (*) SONO RIFERITE AI TOMBINI CIRCOLARI Ø 1500mm
5. LE DIMENSIONI INDICATE CON (**) SONO RIFERITE AI TOMBINI SCATOLARI 4.00x2.00m



PROGETTO DEFINITIVO DELL'IMPIANTO AGRIVOLTAICO DELLA POTENZA DI PICCO DI 360MW CON SISTEMA DI ACCUMULO DI CAPACITA' PARI A 82.5MWH E RELATIVE OPERE DI CONNESSIONE ALLA RETE RTN, DA REALIZZARSI NEL COMUNE DI SASSARI NELLE FRAZIONI DI "PALMADULA, LA CORTE, CANAGLIA, LI PIANI, SAN GIORGIO, SCALA ERRE"

PROGETTO DEFINITIVO

COMMITTENTE: **PALMADULA SOLAR S.R.L.**

PROGETTISTA: **TECINTAL**

TITOLO ELABORATO: **PARTICOLARI COSTRUTTIVI CAVIDOTTO INTERRATO MT ATTRAVERSAMENTO CORSI D'ACQUA**

ELABORATO n°: BI028F-D-PAL-PRT-02-r00
 NOME FILE:
 SCALA: 1:50
 DATA: AGOSTO 2023

N.	DATA	DESCRIZIONE	ELABORATO	CONTROLLATO	APPROVATO
00	Agosto 2023	Prima Emissione	R. Minoia	M. Sandri	S. Venturini
01					
02					
03					
04					

A TERMINI DI LEGGE CI RISERVIAMO LA PROPRIETA' DI QUESTO ELABORATO CON DIVIETO DI RIPRODURLO RENDENDOLO NOTO A TERZI ANCHE PARZIALMENTE SENZA NOSTRA AUTORIZZAZIONE