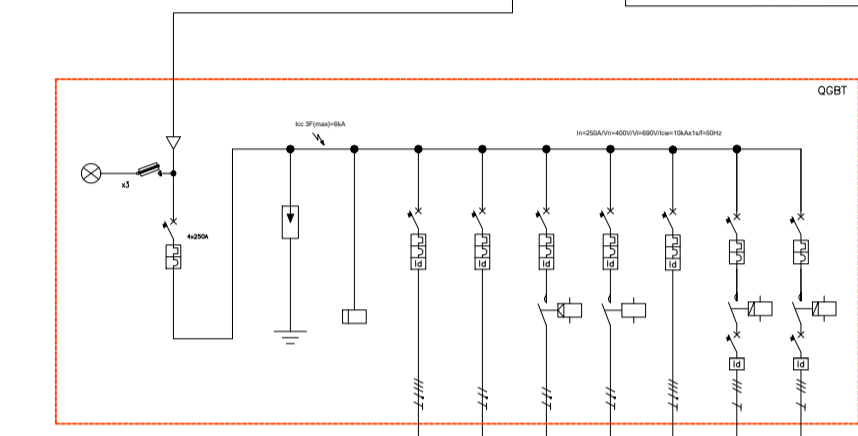
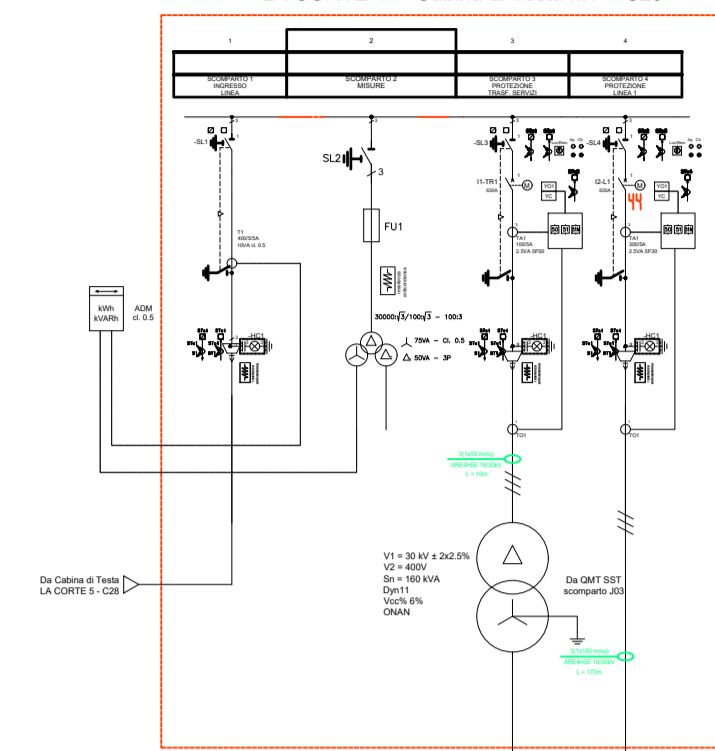
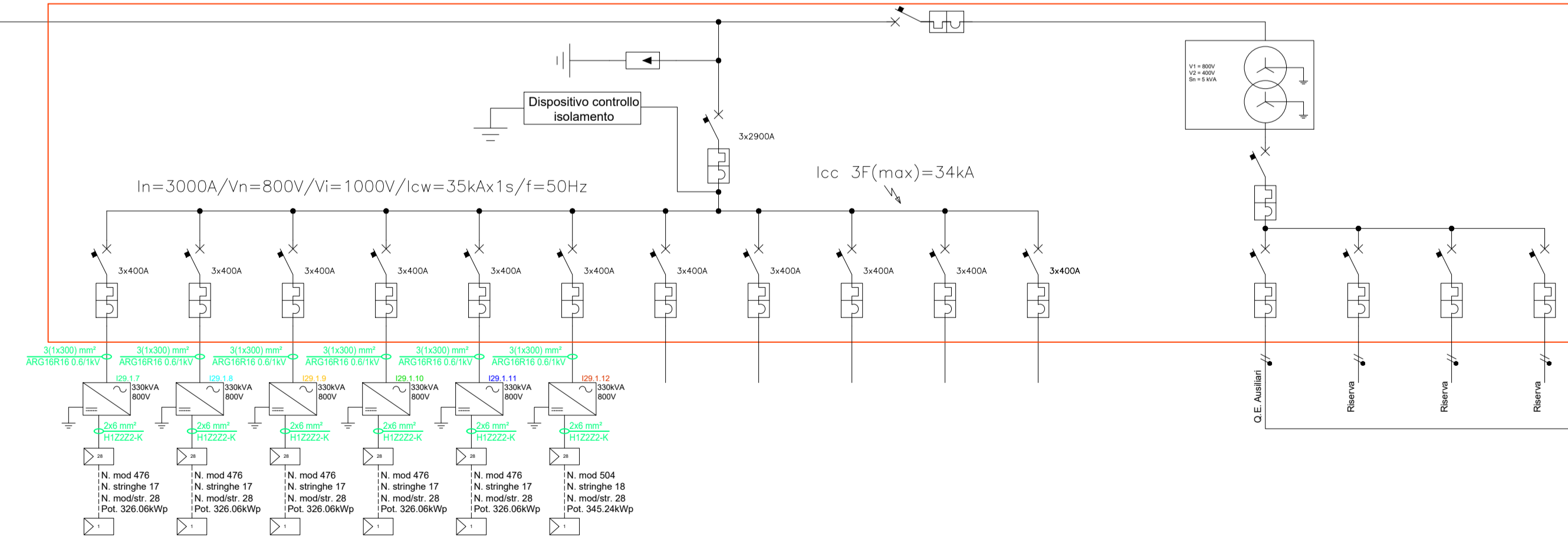
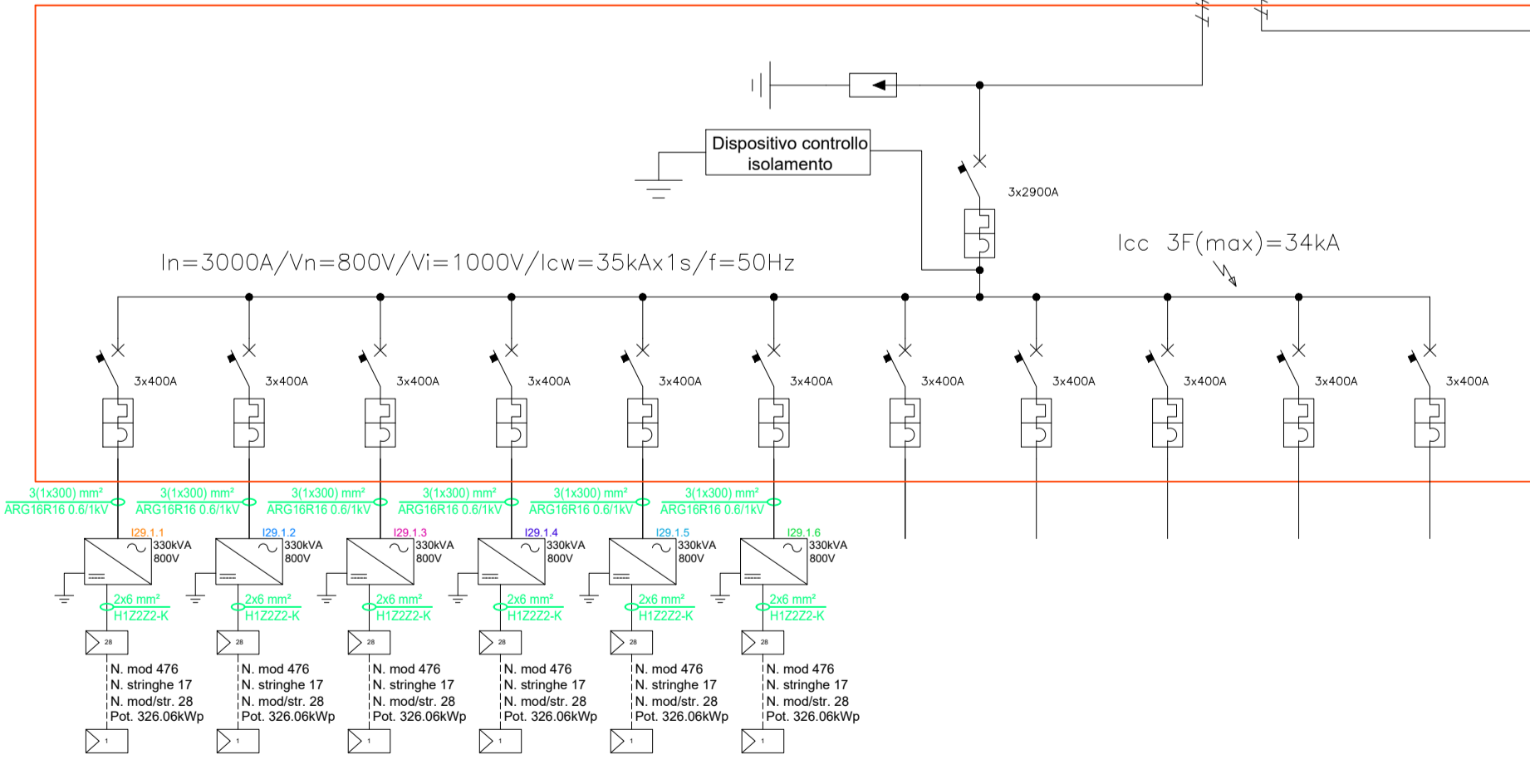
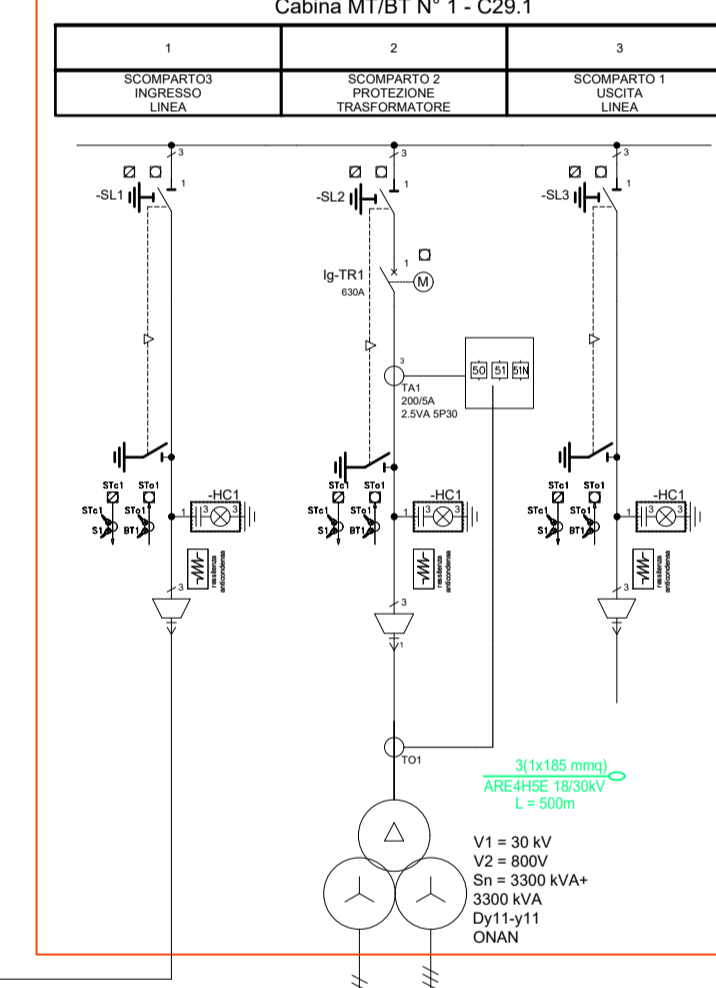


LA CORTE 4 - Cabina di Testa MT - C29



Cabina MT/BT N° 1 - C29.1



Data Logger SACU
Modbus RTU RS485

LEGENDA FUNZIONI DI PROTEZIONE

26 / 26Q	MASSIMA TEMPERATURA TRASFORMATORE
27	MINIMA TENSIONE DI FASE
59	MASSIMA TENSIONE DI FASE
59N (o 59V)	MASSIMA TENSIONE RESIDUA
50	MASSIMA CORRENTE ISTANTANEA
51	MASSIMA CORRENTE RITARDATA
63T	MASSIMA PRESSIONE TRASFORMATORE
67N	DIREZIONALE DI TERRA
68	BLOCCO FUNZIONI DI PROTEZIONE (SELETTIVITA' LOGICA)
80s	MINIMA TENSIONE SERVIZI AUSILIARI (DC)
81< / 81>	MINIMA / MASSIMA FREQUENZA
87L	DIFFERENZIALE DI LINEA
86	RELE' DI BLOCCO
90	REGOLATORE DI TENSIONE PER COMMUTATORE SOTTO CARICO
94	RELE' DI SCATTO
97T	RELE' BUCHHOLZ
99Q	MINIMO LIVELLO OLIO TRASFORMATORE

TUTTE LE COORDINATE SONO RIFERITE AL SISTEMA ETRS.UTM ZONA 32N



PROGETTO DEFINITIVO DELL'IMPIANTO AGRIVOLTAICO DELLA POTENZA DI PICCO DI 360MW CON SISTEMA DI ACCUMULO DI CAPACITA' PARI A 82,5MWH E RELATIVE OPERE DI CONNESSIONE ALLA RETE RTN, DA REALIZZARSI NEL COMUNE DI SASSARI NELLE FRAZIONI DI "PALMADULA, LA CORTE, CANAGLIA, LI PIANI, SAN GIORGIO, SCALA ERRE"

PROGETTO DEFINITIVO

COMMITTENTE: PALMADULA SOLAR S.R.L.

PROGETTISTA:



TITOLO ELABORATO:	SCHEMA ELETTRICO UNIFILARE LA CORTE 4
ELABORATO N°:	B1028F-D-PAL-IMP-23-00
NOME FILE:	
SCALA:	
DATA:	AGOSTO 2023

REVISIONE	N.	DATA	DESCRIZIONE	ELABORATO	CONTROLLATO	APPROVATO
00	01	Agosto 2023	Prima Emissione	E. Guiot	M. Sandri	S. Venturini
02						
03						
04						

A TERMINI DI LEGGE CI RISERVIAMO LA PROPRIETA' DI QUESTO ELABORATO CON DIVIETO DI RIPRODURLO RENDENDOLO NOTO A TERZI ANCHE PARZIALMENTE SENZA NOSTRA AUTORIZZAZIONE