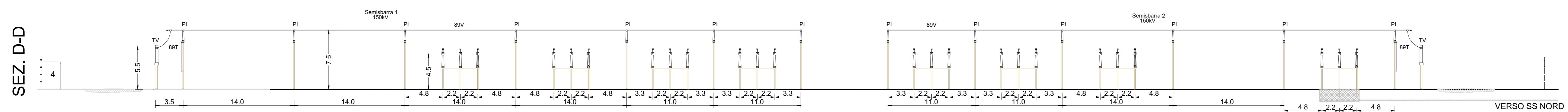
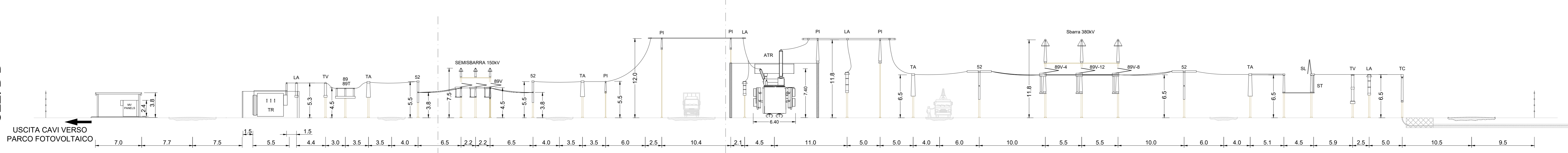


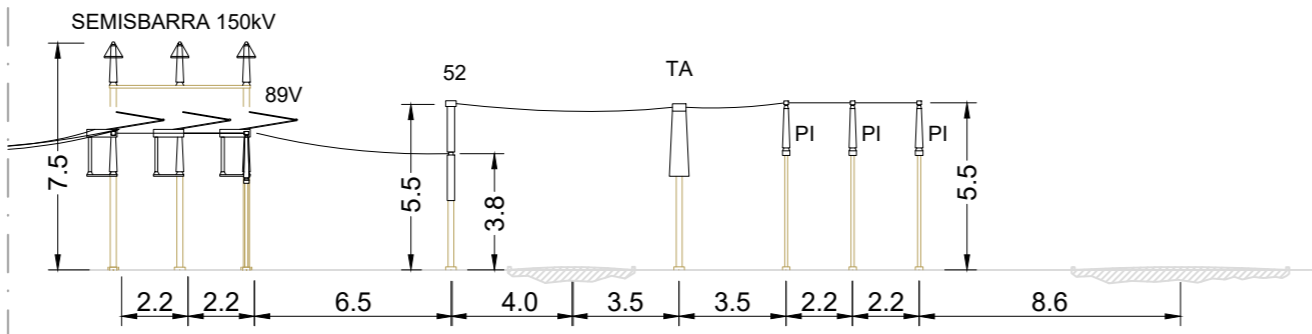
SEZIONI LONGITUDINALI (1:250)



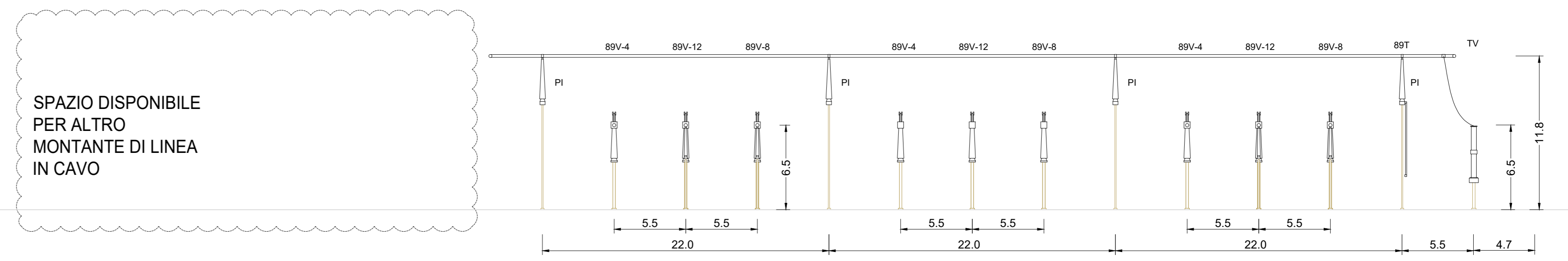
SEZ. B-B



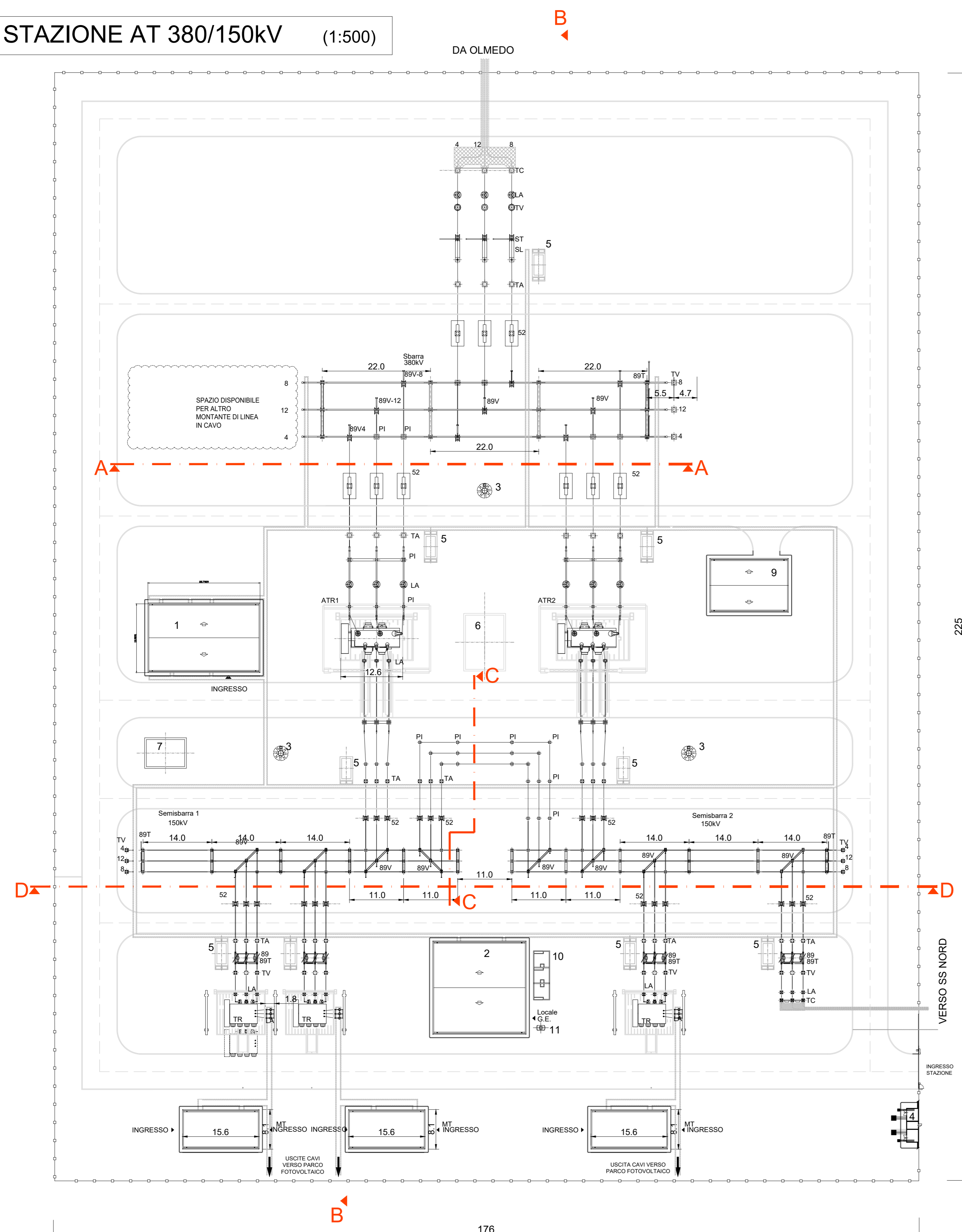
SEZ. C-C



SEZ. A-A

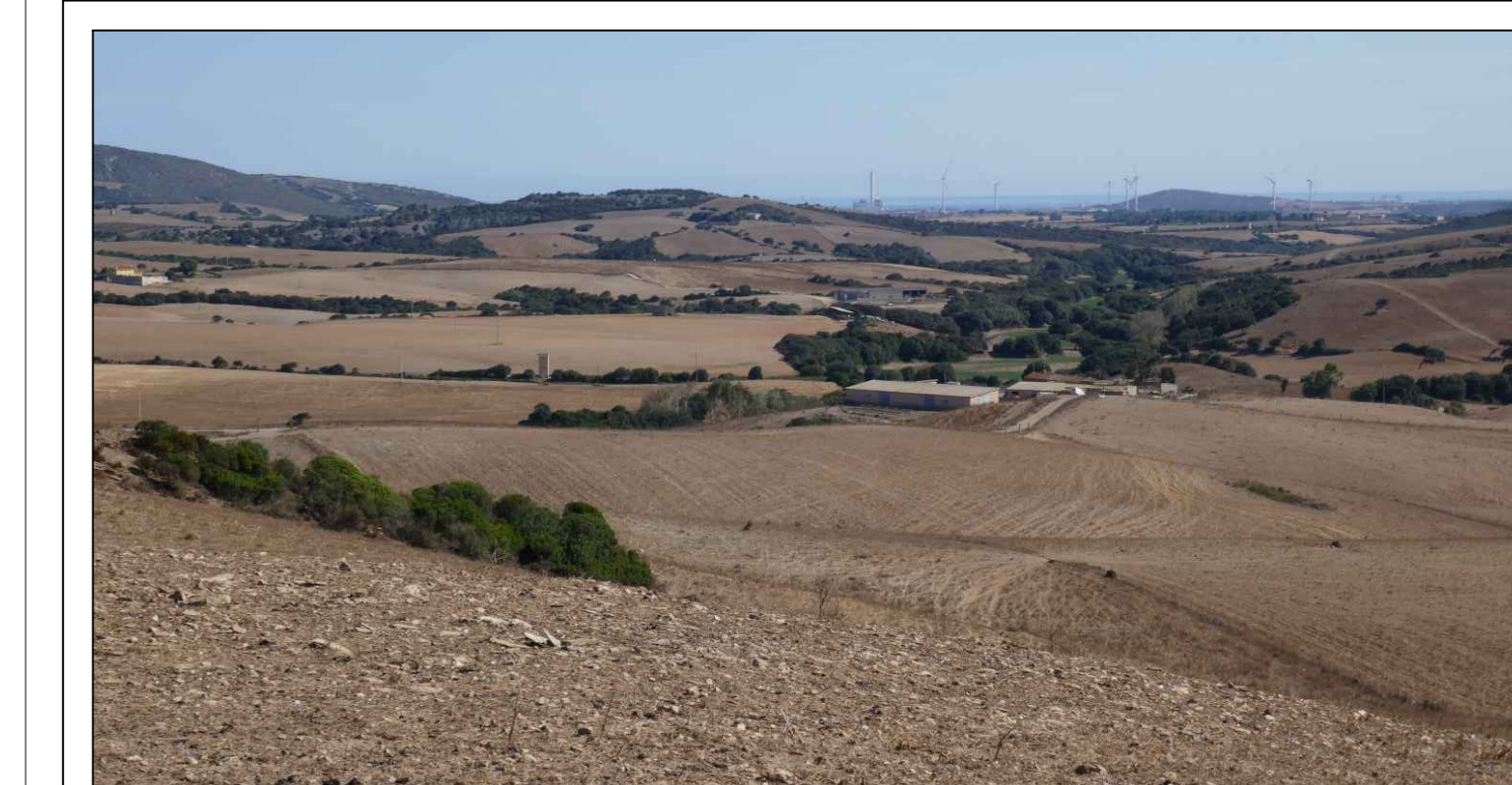


PLANIMETRIA DELLA STAZIONE AT 380/150kV (1:500)



NOTA: IL SISTEMA DI COORDINATE UTILIZZATO E' "ETRS89_32N".

LEGENDA	
1	EDIFICIO COMANDI
2	EDIFICIO SERVIZI AUSILIARI
3	TORRI FARO
4	EDIFICI PUNTI DI CONSEGNA ALIM. MT S.A.
5	CHIOSCHI APP. PERIFERICHE SISTEMA DI CONTROLLO
6	VASCA RACCOLTA OLIO TRASFORMATORI
7	VASCA RISERVA VVFF
8	CANCELLO CARRAIO SCORREVOLE
9	EDIFICIO MAGAZZINO
10	TRASFORMATORI MT&T
11	SERBATOIO GASOLIO INTERRATO
TC	TERMINALI DEI CAVI
LA	SCARICATORI DI SOVRATENSIONE
TV	TRASFORMATORI DI TENSIONE
TA	TRASFORMATORI DI CORRENTE
SL	SEZIONATORE DI LINEA UNIPOLARI
89V	SEZIONATORE A PANTOGRAFO
89L	SEZIONATORE TRIPOLARE A DOPPIO SEZIONAMENTO
89T	SEZIONATORE DI TERRA
S2	INTERRUTTORE
ATR1	AUTOTRASFORMATORE n.1 380/150kV
ATR2	AUTOTRASFORMATORE n.2 380/150kV
TR	TRASFORMATORI 150/30kV
MT	CABINE MT 30kV PER INTERFACCIAZIONE AI CAMPI FOTOVOLTAICI



PROGETTO DEFINITIVO DELL'IMPIANTO AGRIVOLTAICO DELLA POTENZA DI PICCO DI 360MW CON SISTEMA DI ACCUMULO DI CAPACITA' PARI A 82.5MWH E RELATIVE OPERE DI CONNESSIONE ALLA RETE RTN. DA REALIZZARSI NEL COMUNE DI SASSARI NELLE FRAZIONI DI "PALMADULA, LA CORTE, CANAGLIA, LI PIANI, SAN GIORGIO, SCALA ERRE"

PROGETTO DEFINITIVO

COMMITTENTE: **PALMADULA SOLAR S.R.L.**

PROGETTISTA: **PSIPIPIPI**

TITOLO ELABORATO: **SSEE UTENTE MT/AT/AAT 30/150/380KV SEZIONI DIMENSIONALI SOTTOSTAZIONE SUD**

ELABORATO DA: **BIOZIO D. PAL-SSE-12-00**

SCALE: 1:250 - 1:500

DATA: AGOSTO 2023

REVISIONE	N.	DATA	DESCRIZIONE	ELABORATO	CONTROLLATO	APPROVATO
01	1	Agosto 2023	Prima Emissione	F. Bellabona	M. Sandri	S. Venturini
02						
03						
04						

A TERMINI DI LEGGE CI RISERVIAMO LA PROPRIETA' DI QUESTO ELABORATO CONVIETTO DI RIPRODURLO RENDENDOLO NOTO A TERZI ANCHE PARAGLIAMENTE SENZA NOSTRA AUTORIZZAZIONE