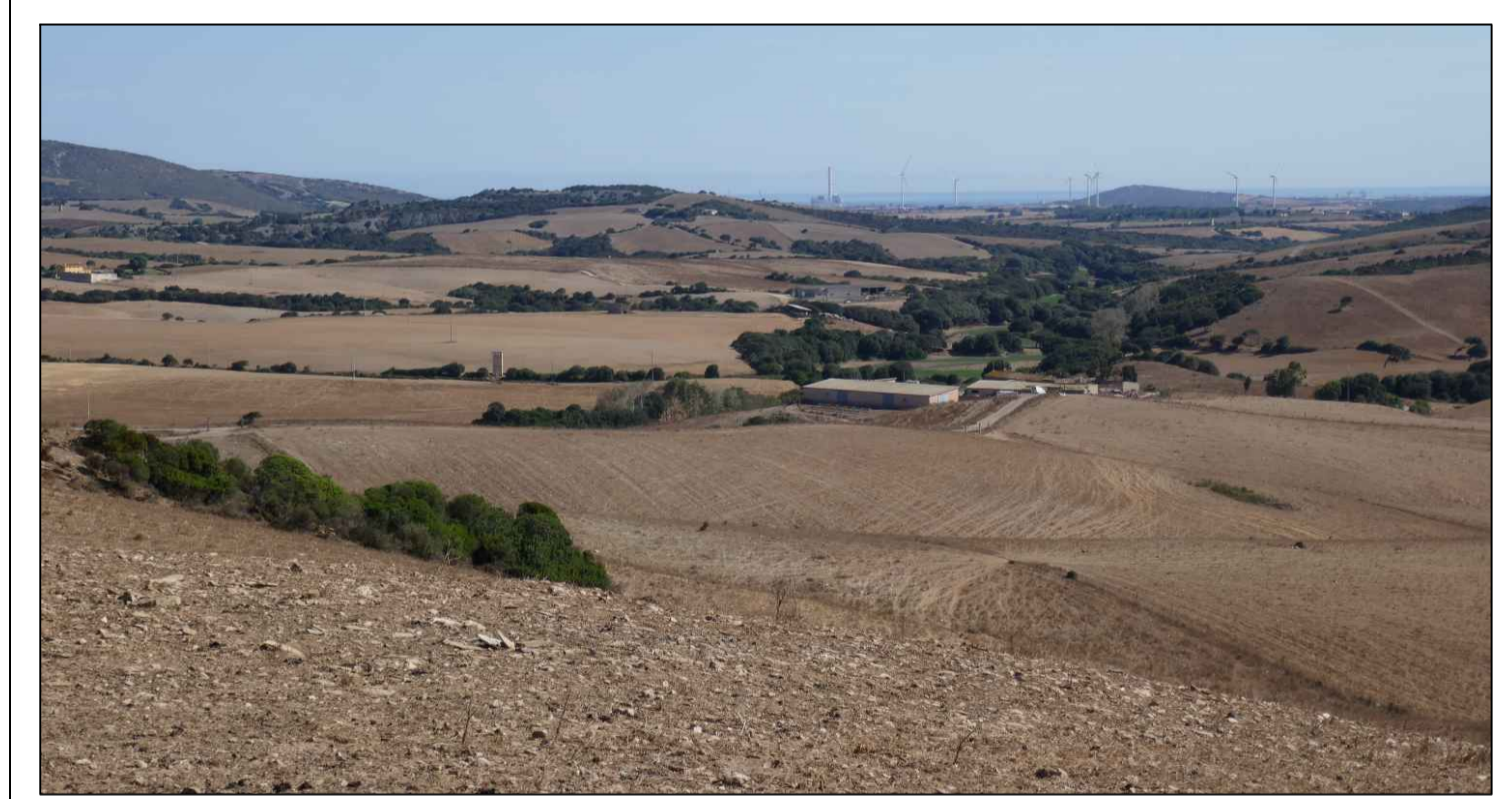
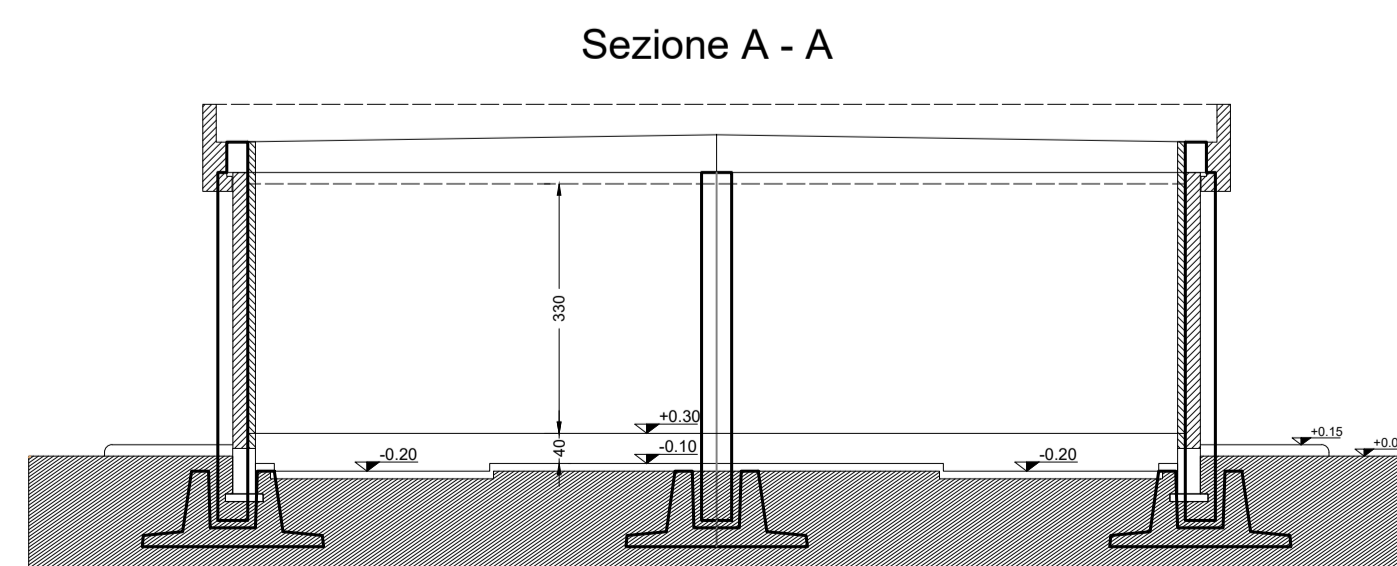
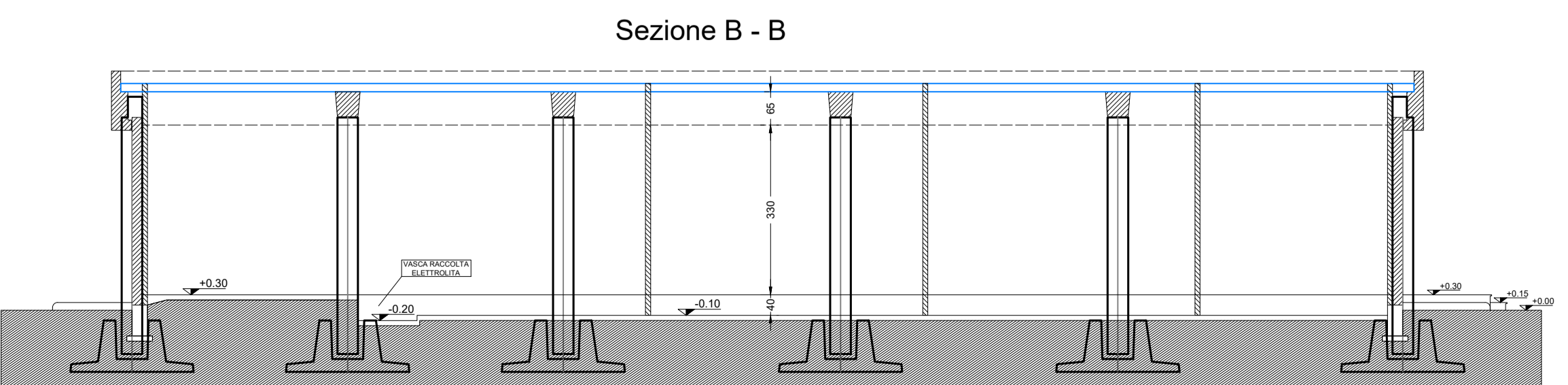
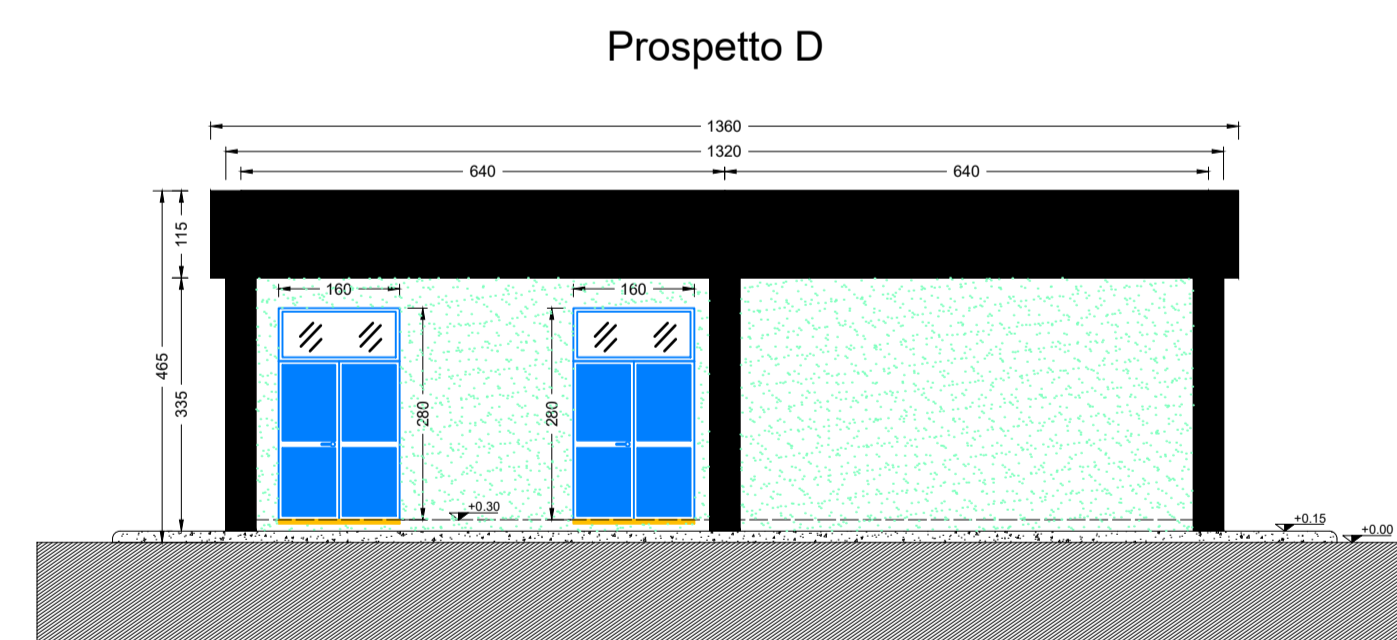
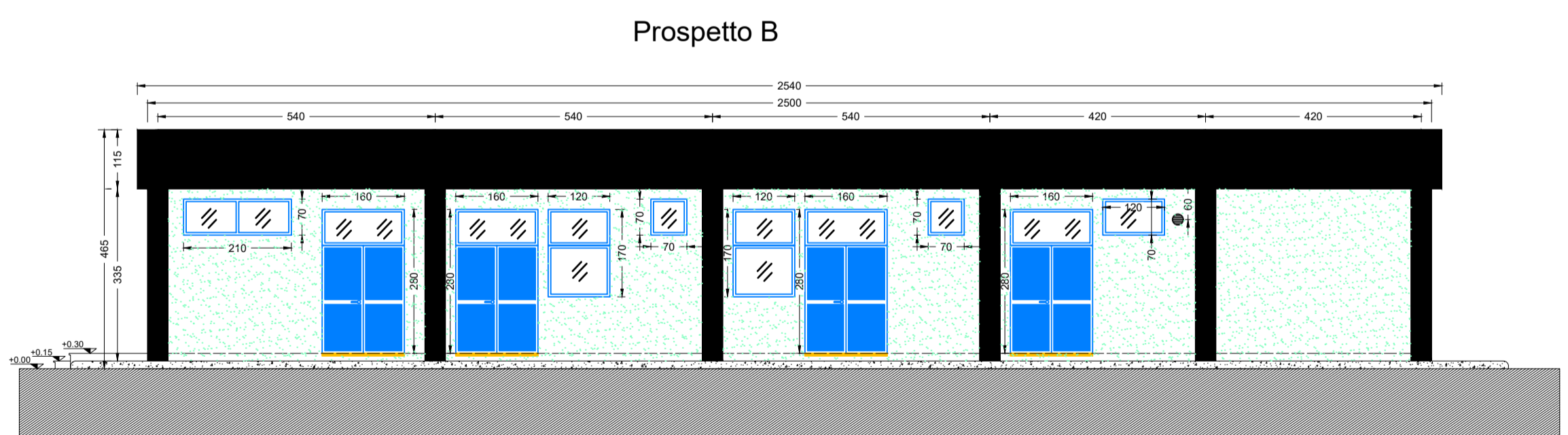
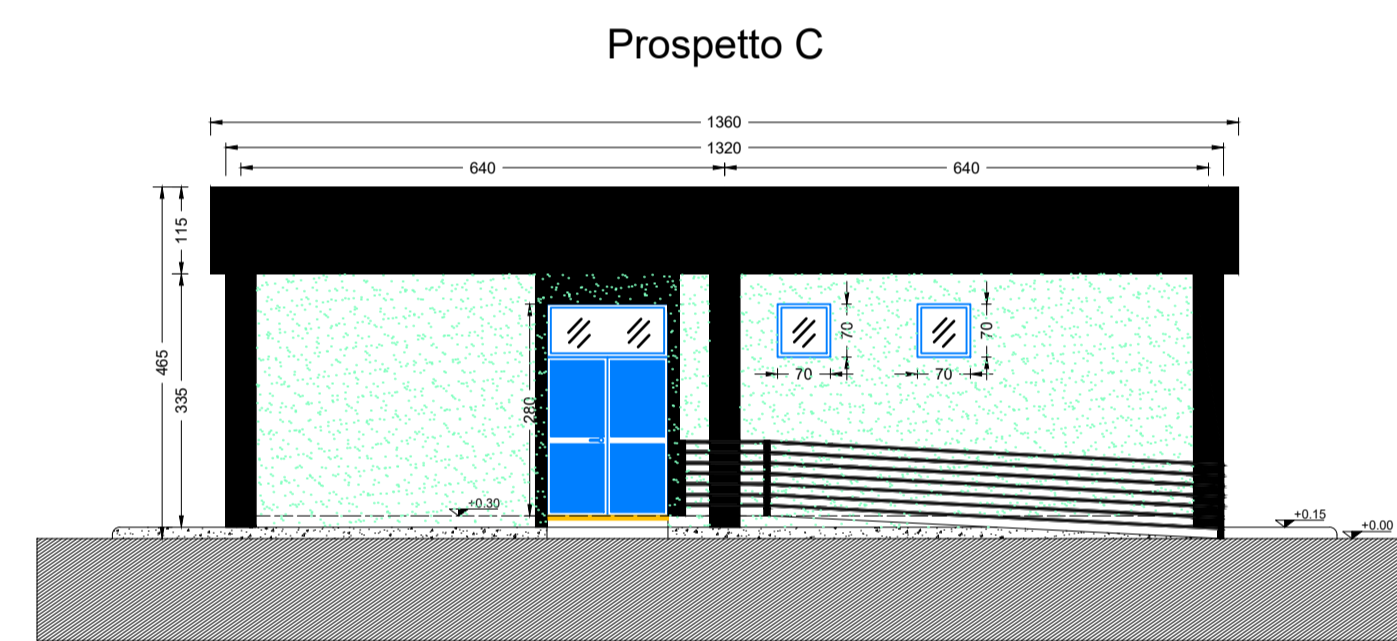
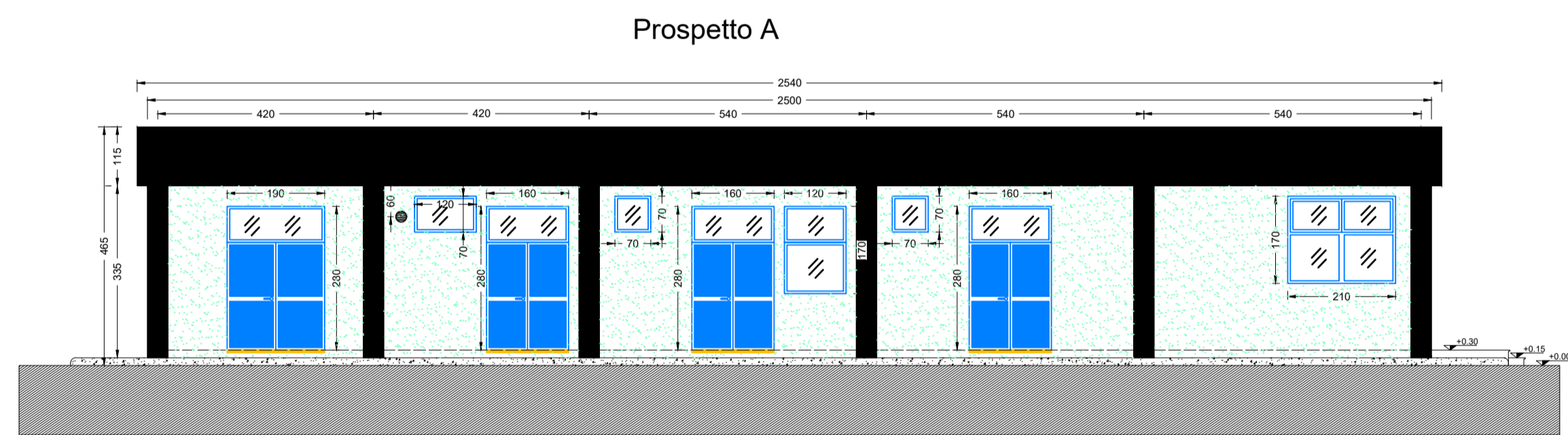


**LEGENDA PIANTA**

	PANNELLO DI TAMPONAMENTO PREFABRICATO
	PLASTRI
	PARETI E CONTROPARETI IN CARTONGESSO CON CIRCOLAISTRA
	PARETI IN CARTONGESSO REI 80
	PARETI IN CARTONGESSO REI 120
	PARETE VETRATA TRA SALA CONTROLLO E SALA COMANDI
	INVESTIMENTO CON PIASTRELLA STIPOLDA TIPOLOGIA PAVIMENTO
	PAVIMENTO IN CEMENTO CON PIETRELLI DI GREC BATTICOPIA A MEZZA MATTONI DELLA STESSA TIPOLOGIA
	PAVIMENTO INDUSTRIALE E GRESO CON TRATTAMENTO ANTIPOLVERE
	PAVIMENTO INDUSTRIALE E GRESO CON TRATTAMENTO ANTIPOLVERE
	SCARICHIACQUE PIGNANE
	QUOTE SUI PROSPETTI
	QUOTE IN PIANTA
	FINESTRE
	PORTE ESTERNE
	PORTE INTERNE REI 80
	PORTE INTERNE
	PORTE INTERNE REI 120



PROGETTO DEFINITIVO DELL'IMPIANTO AGRIVOLTAICO DELLA POTENZA DI PICCO DI 360MW CON SISTEMA DI ACCUMULO DI CAPACITA' PARI A 82,5MWH E RELATIVE OPERE DI CONNESSIONE ALLA RETE RTN, DA REALIZZARSI NEL COMUNE DI SASSARI NELLE FRAZIONI DI "PALMADULA, LA CORTE, CANAGLIA, LI PIANI, SAN GIORGIO, SCALA ERRE"

**PROGETTO DEFINITIVO**

COMMITTENTE: **PALMADULA SOLAR S.R.L.**

PROGETTISTA: **PSGENTRAL**

*Simone Venturini*  
DIRETTORE TECNICO  
Dott. Ing. Simone Venturini

TITOLO ELABORATO: **SSEE SUD MT/AT/AAT 30/150/380KV PARTICOLARI E PROSPETTI EDIFICIO QUADRI MEDIA**

ELABORATO n°: **BI028F-D-PAL-IMP-17-r00**  
NOME FILE:  
SCALA: **1:100**  
DATA: **AGOSTO 2023**

N.	DATA	DESCRIZIONE	ELABORATO	CONTROLLATO	APPROVATO
01	Agosto 2023	Prima Emissione	F. Bellabona	M. Sandri	S. Venturini
02					
03					
04					

A TERMINI DI LEGGE CI RISERVIAMO LA PROPRIETA' DI QUESTO ELABORATO CON DIVIETO DI RIPRODURLO RENDENDOLO NOTO A TERZI ANCHE PARZIALMENTE SENZA NOSTRA AUTORIZZAZIONE