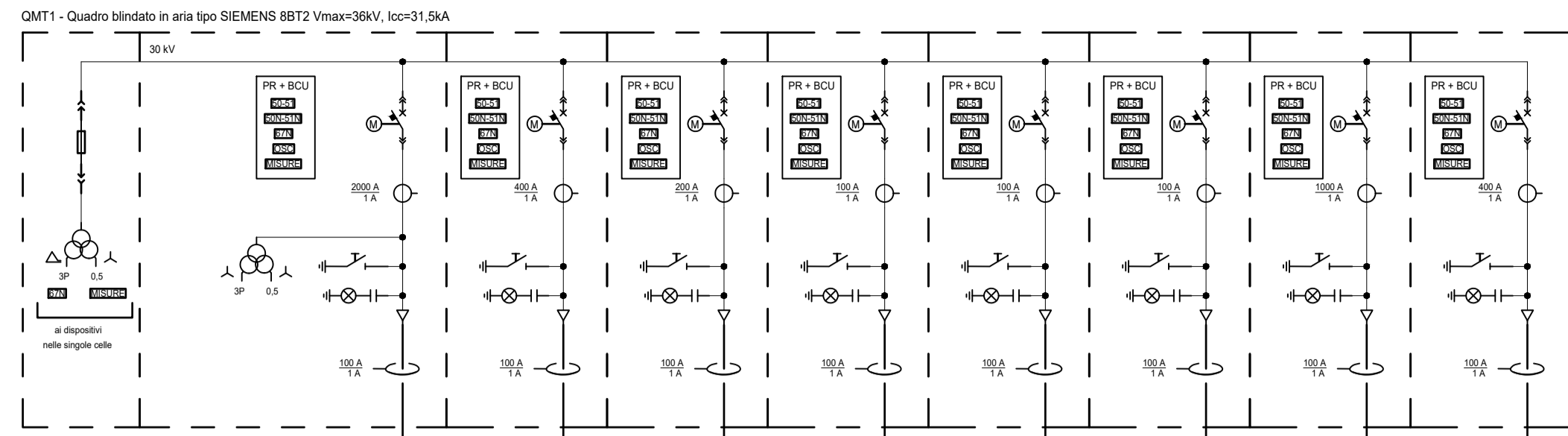
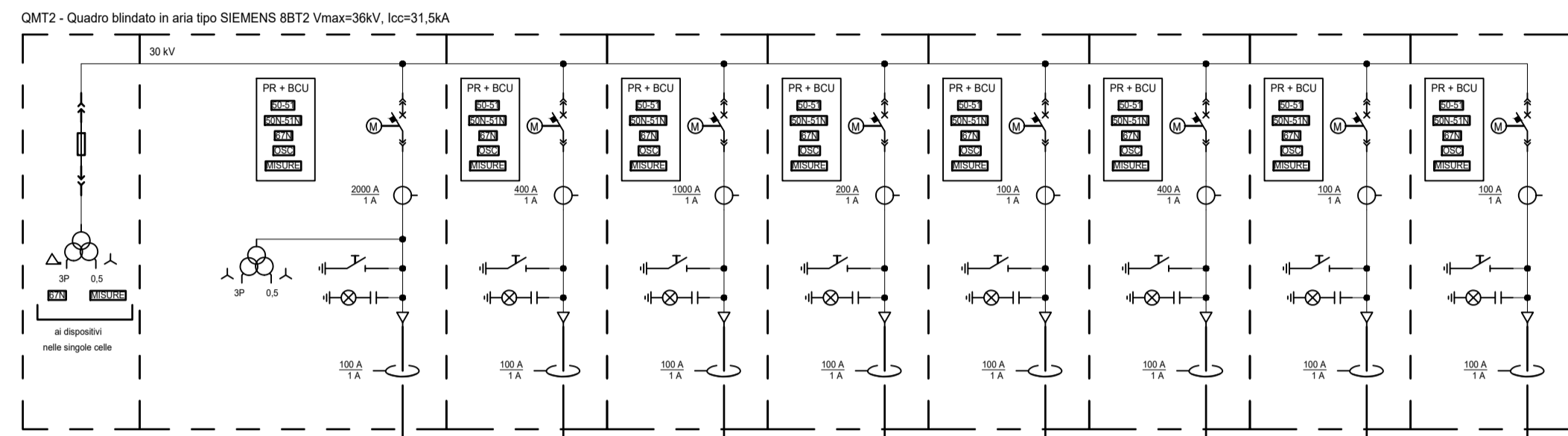


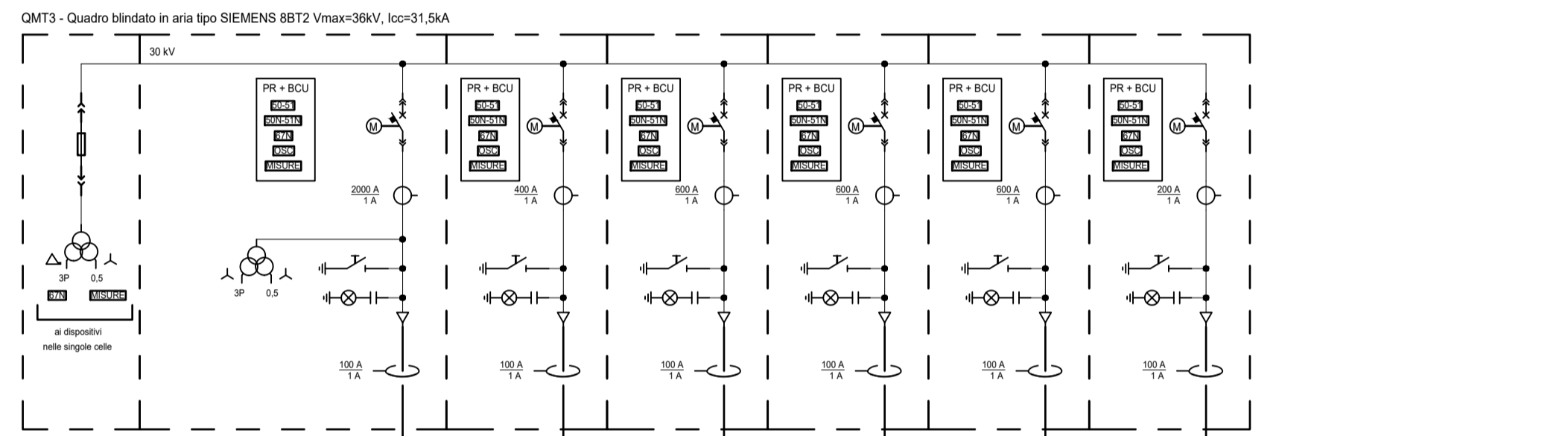
SS SUD



da TR1 BESS_1 13.75 MVA PALMADULA 1 10.23 MVA PALMADULA 2 3.27 MVA PALMADULA 3 1.78 MVA PALMADULA 4 1.98 MVA PALMADULA 9 56.43 MVA CANAGLIA 1 16.83 MVA

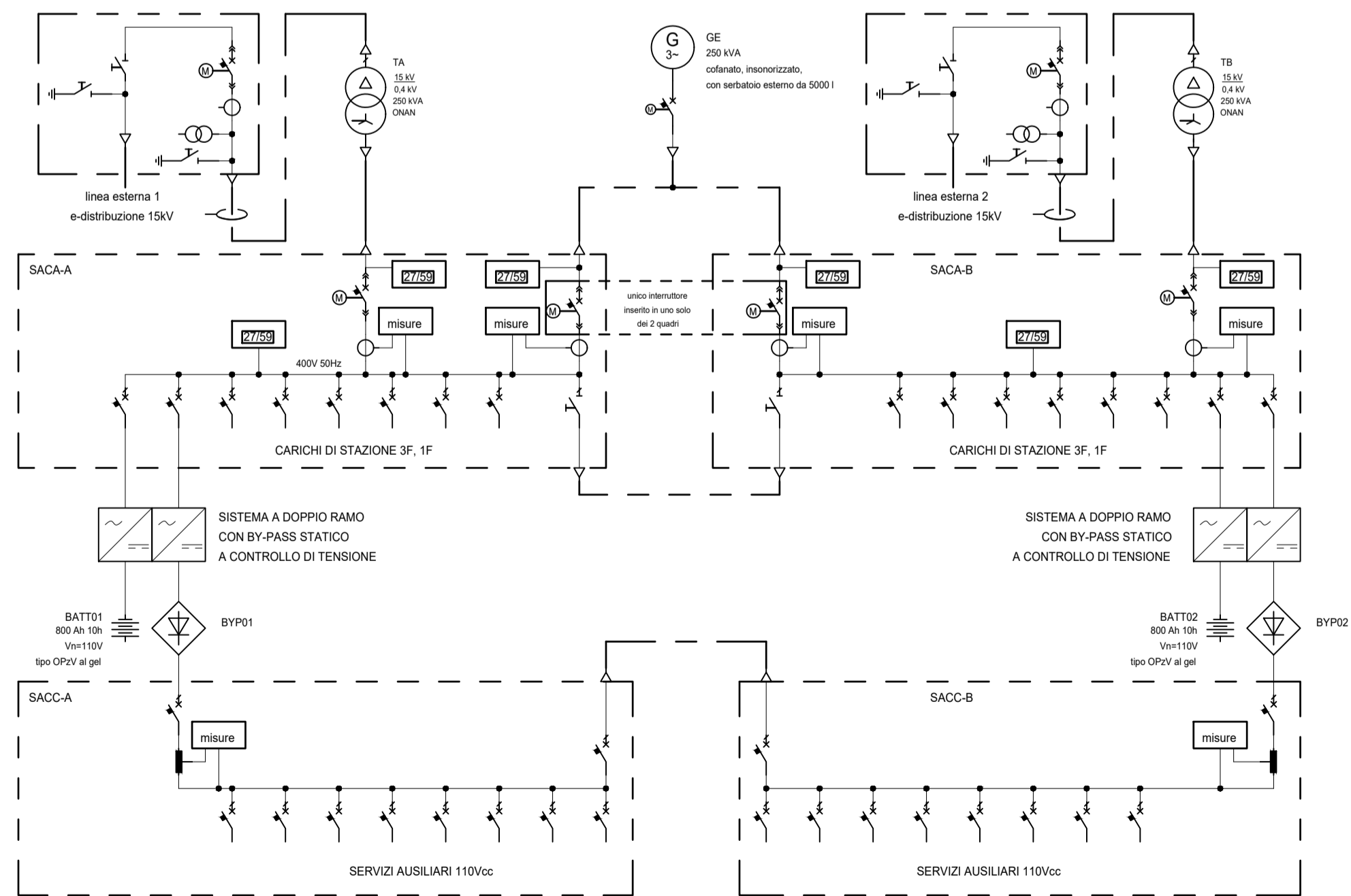


da TR2 BESS_2 13.75 MVA PALMADULA 5 51.15 MVA LA CORTE 1 10.56 MVA LA CORTE 2 3.63 MVA LA CORTE 3 15.51 MVA LA CORTE 4 3.93 MVA LA CORTE 5 3.96 MVA

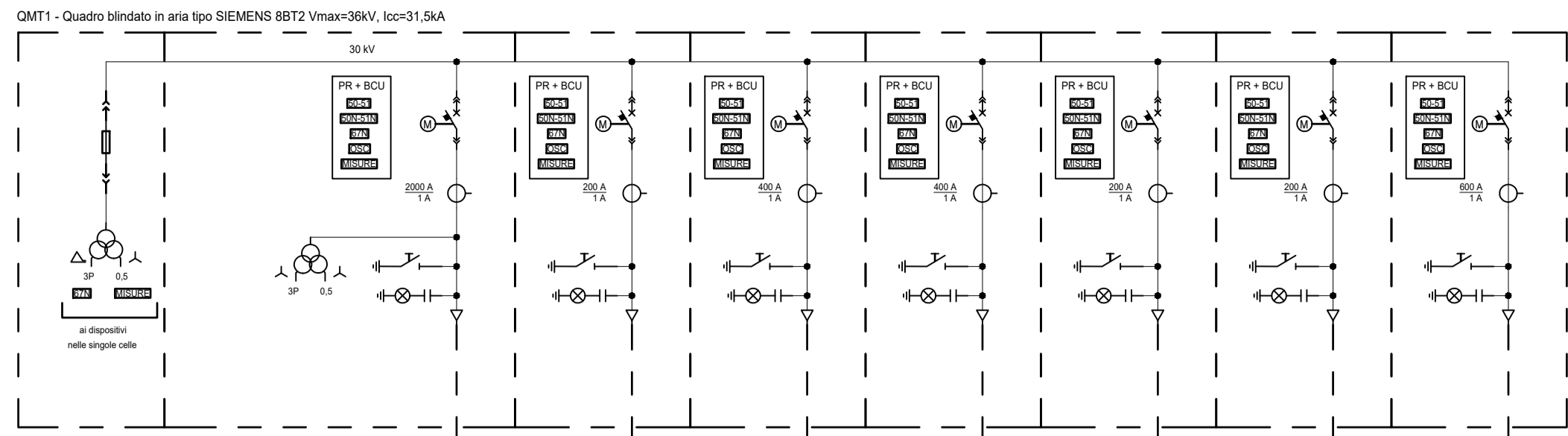


da TR3 BESS_3 13.75 MVA PALMADULA 6 23.76 MVA PALMADULA 7 29.37 MVA PALMADULA 8 27.72 MVA PALMADULA 9 7.92 MVA

SERVIZI AUSILIARI

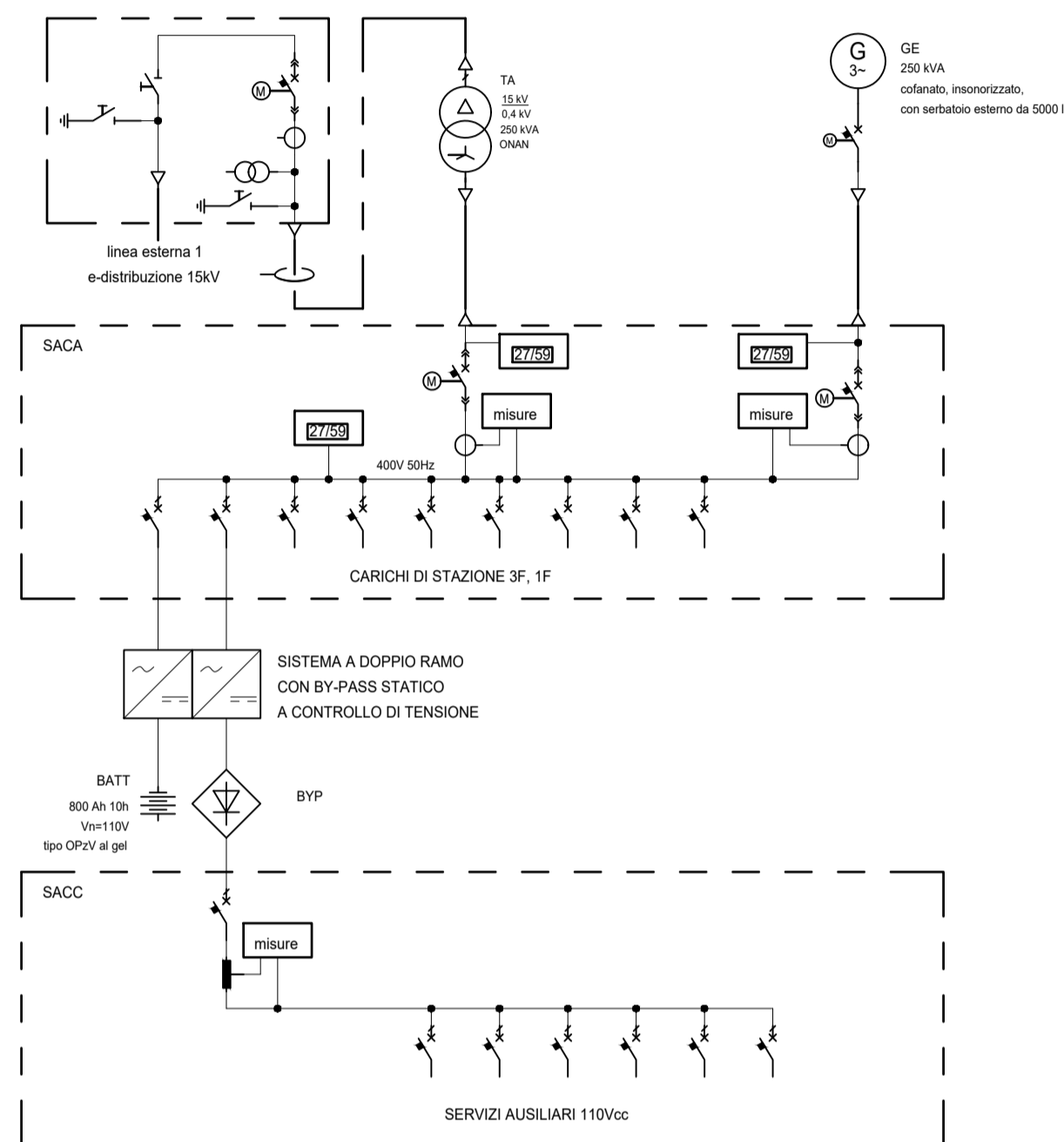


SS NORD



da TR1 SAN GIORGIO 1 5.58 MVA LIPIANI 2 e 3 12.87 MVA SCALA ERRE 3 19.14 MVA LIPIANI 1 3.6 MVA SCALA ERRE 1 26.07 MVA SCALA ERRE 2 9.24 MVA

SERVIZI AUSILIARI



Protezioni nei quadri MT tipo SIEMENS Siprotec 5 con funzione di BCU per ciascuna cella, IEC61850 minimo 32DI 8 DO



PROGETTO DEFINITIVO DELL'IMPIANTO AGRIVOLTAICO DELLA POTENZA DI PICCO DI 360MW CON SISTEMA DI ACCUMULO DI CAPACITA' PARI A 82,5MWH E RELATIVE OPERE DI CONNESSIONE ALLA RETE RTN, DA REALIZZARSI NEL COMUNE DI SASSARI NELLE FRAZIONI DI "PALMADULA, LA CORTE, CANAGLIA, LI PIANI, SAN GIORGIO, SCALA ERRE"

PROGETTO DEFINITIVO

COMMITTENTE: **PALMADULA SOLAR S.R.L.**

PROGETTISTA:



[Signature]
DIRETTORE TECNICO
Dott. Ing. Simone Venturini

TITOLO ELABORATO:
**SSEE SUD E NORD MT/AT/AAT 30/150/380KV
SCHEMA UNIFILARE DI POTENZA
TIPICI QUADRI MT E SERVIZI AUSILIARI**

ELABORATO n°:
BI028F-D-PAL-SSE-22+00
NOME FILE:
SCALA:
DATA: **AGOSTO 2023**

N.	DATA	DESCRIZIONE	ELABORATO	CONTROLLATO	APPROVATO
00	Agosto 2023	Prima Emissione	F. Bellabona	M. Sandri	S. Venturini
01					
02					
03					
04					

A TERME DI LEGGE CI RISERVIAMO LA PROPRIETA' DI QUESTO ELABORATO CON DIVIETO DI RIPRODURLO RENDENDOLO NOTO A TERZI ANCHE PARZIALMENTE SENZA NOSTRA AUTORIZZAZIONE