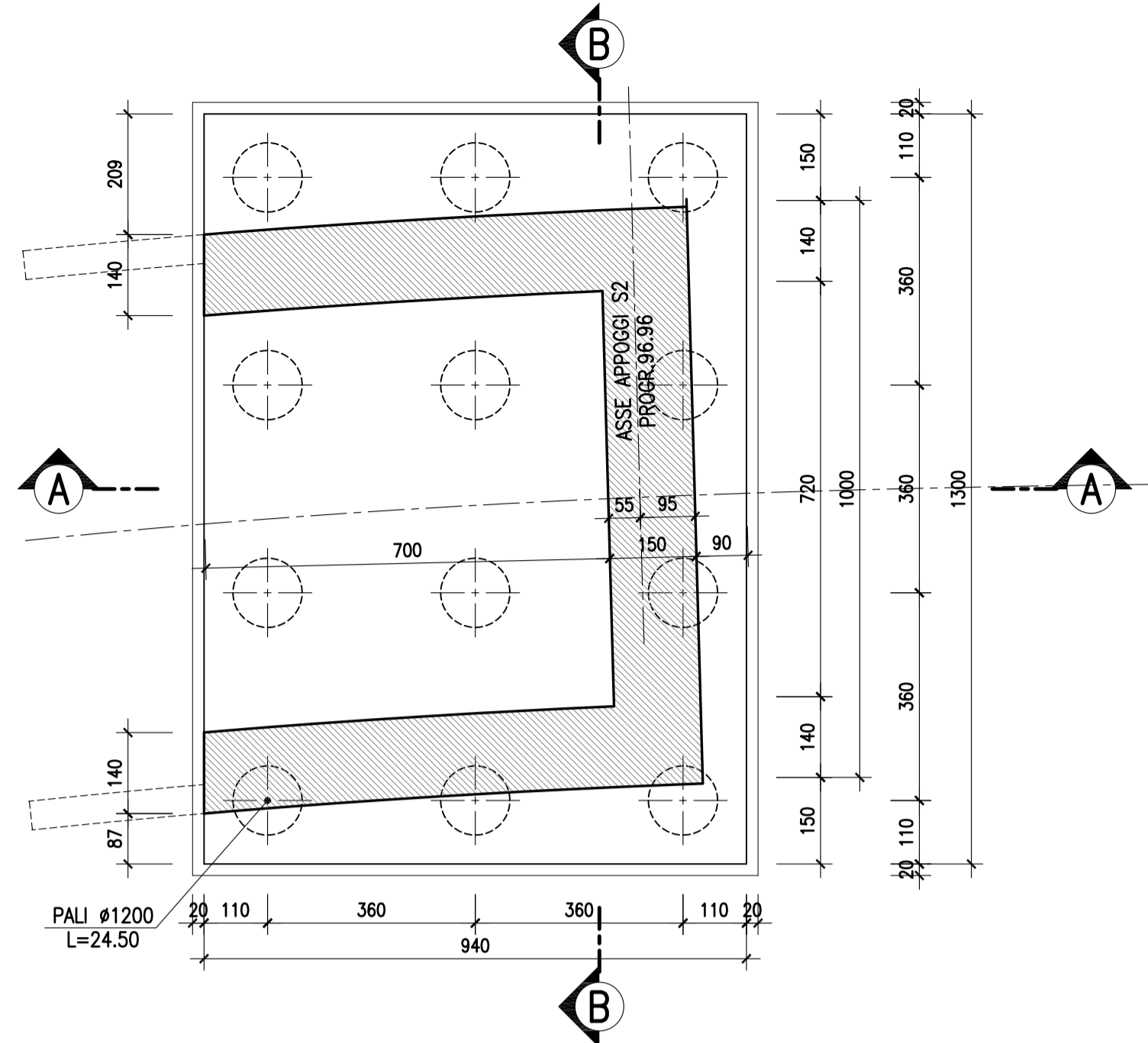
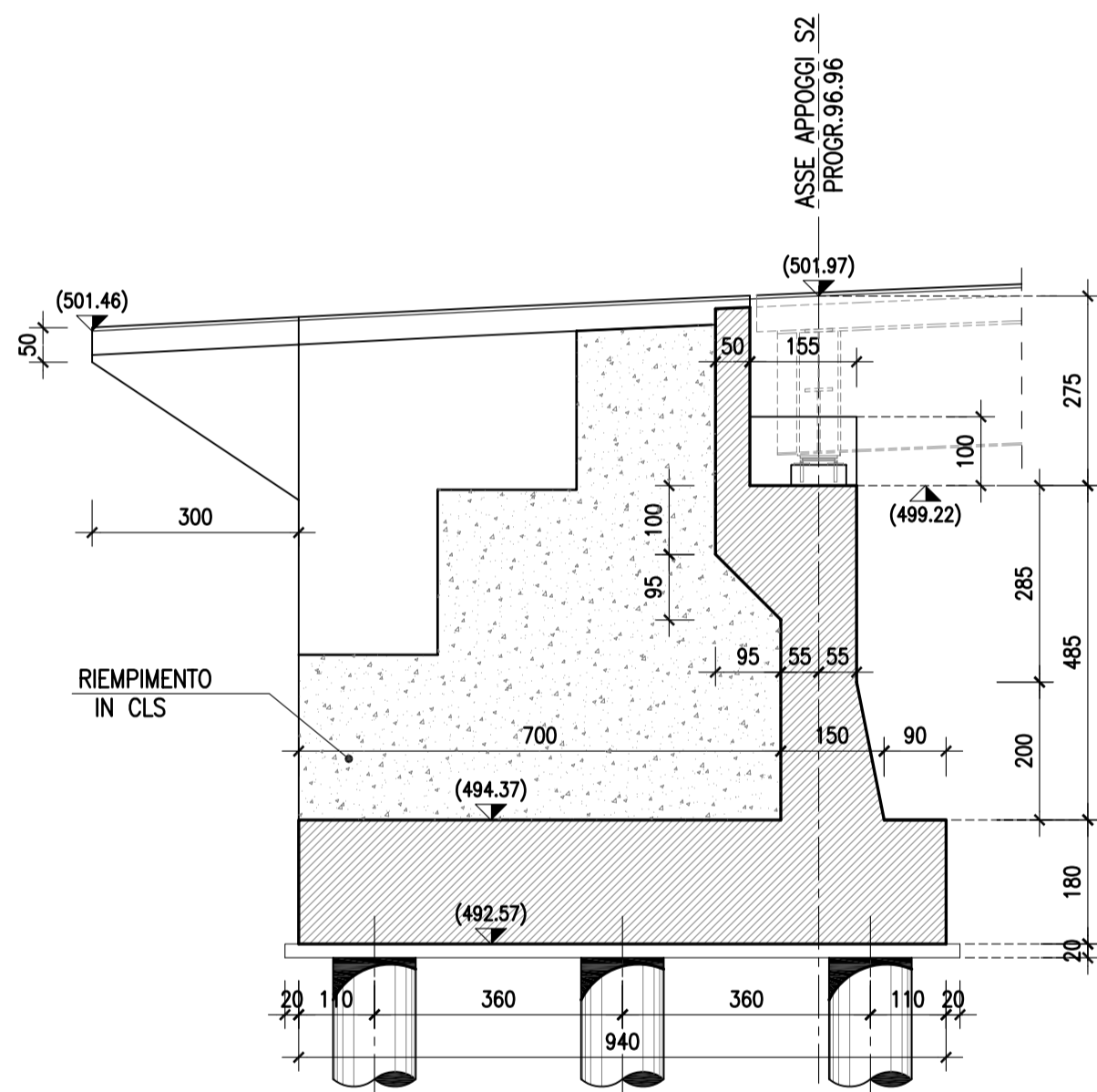


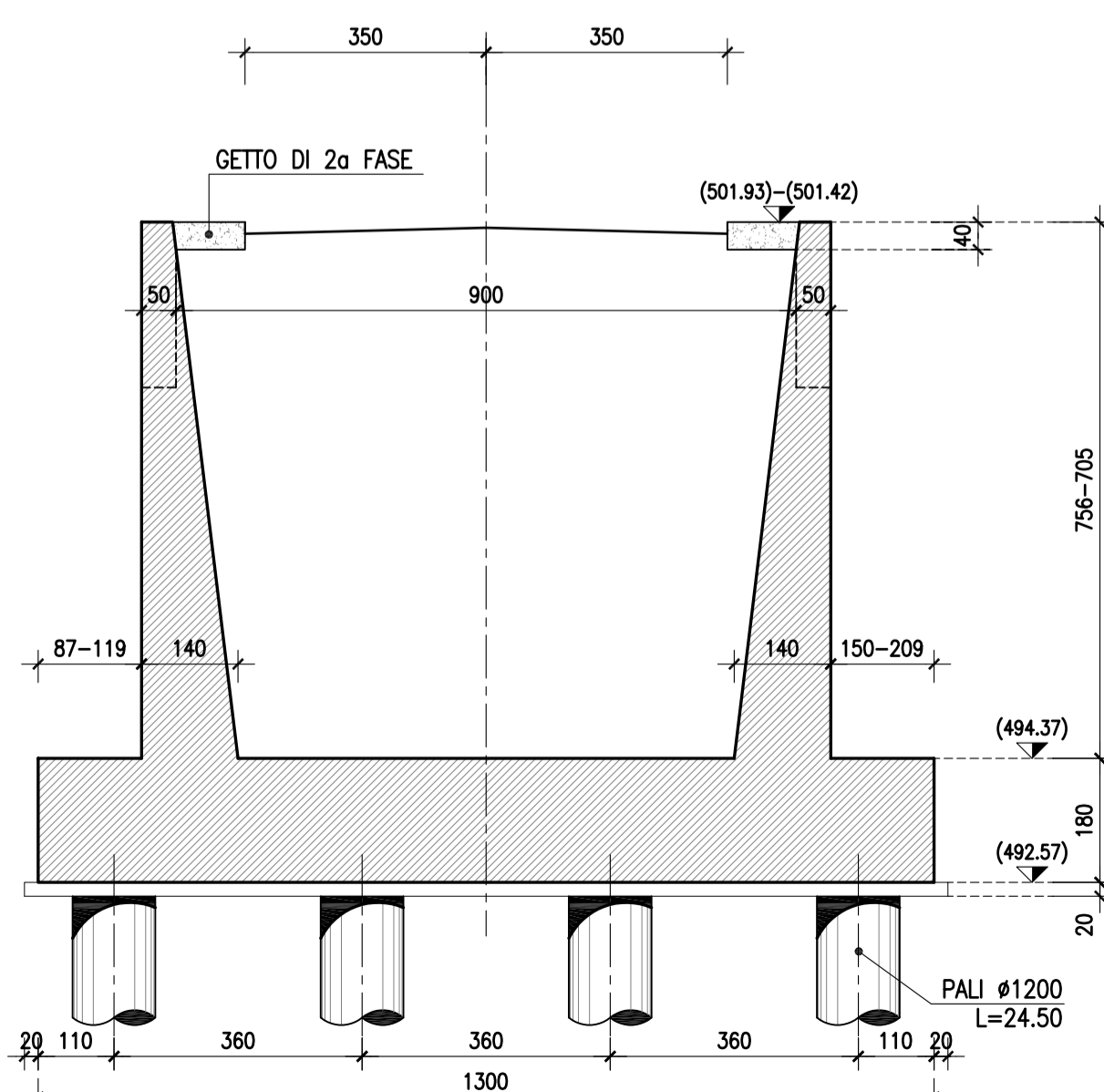
PIANTA ALLO SPICCATO—Scala 1:100



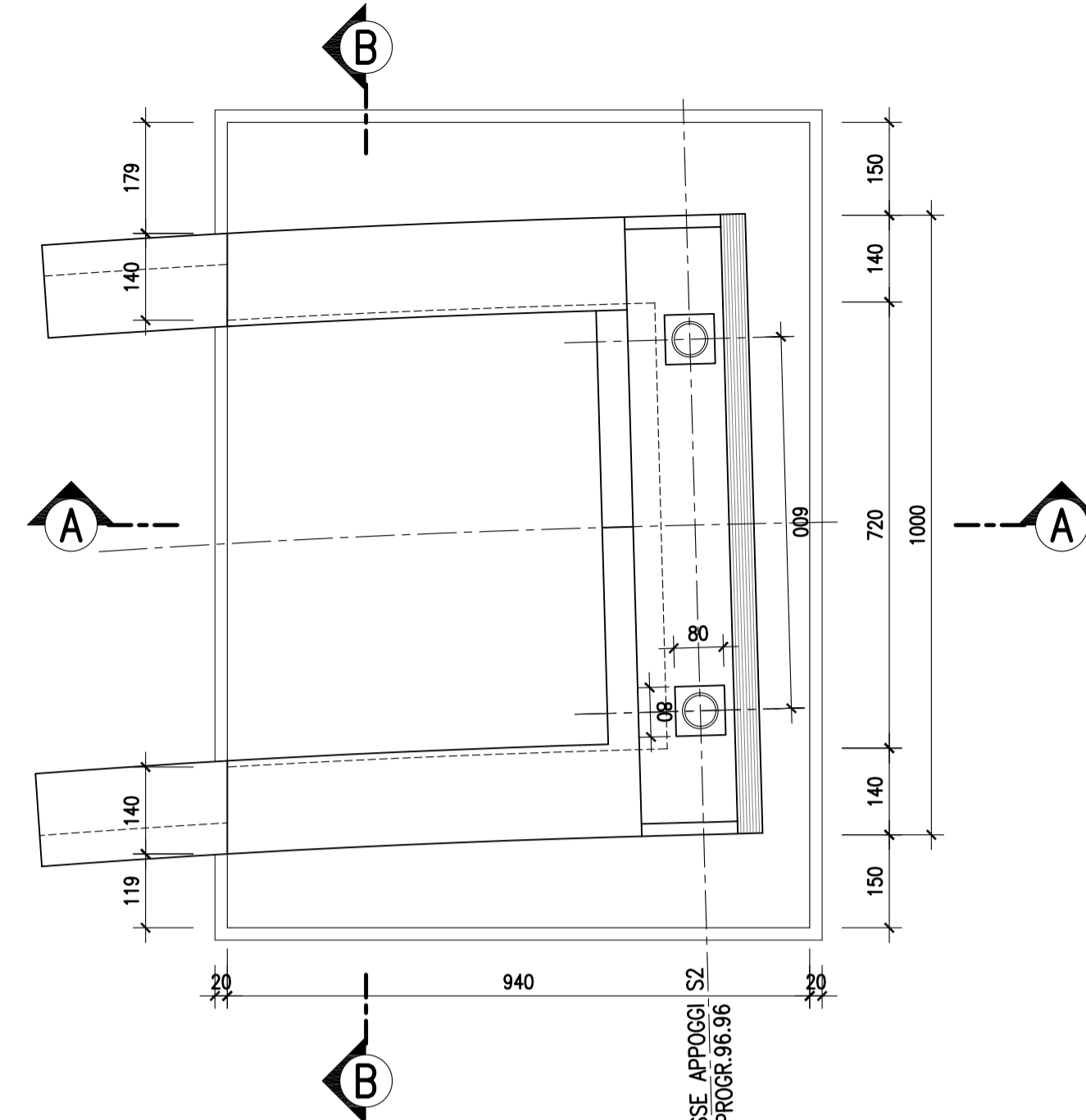
SEZIONE A-A—Scala 1:100



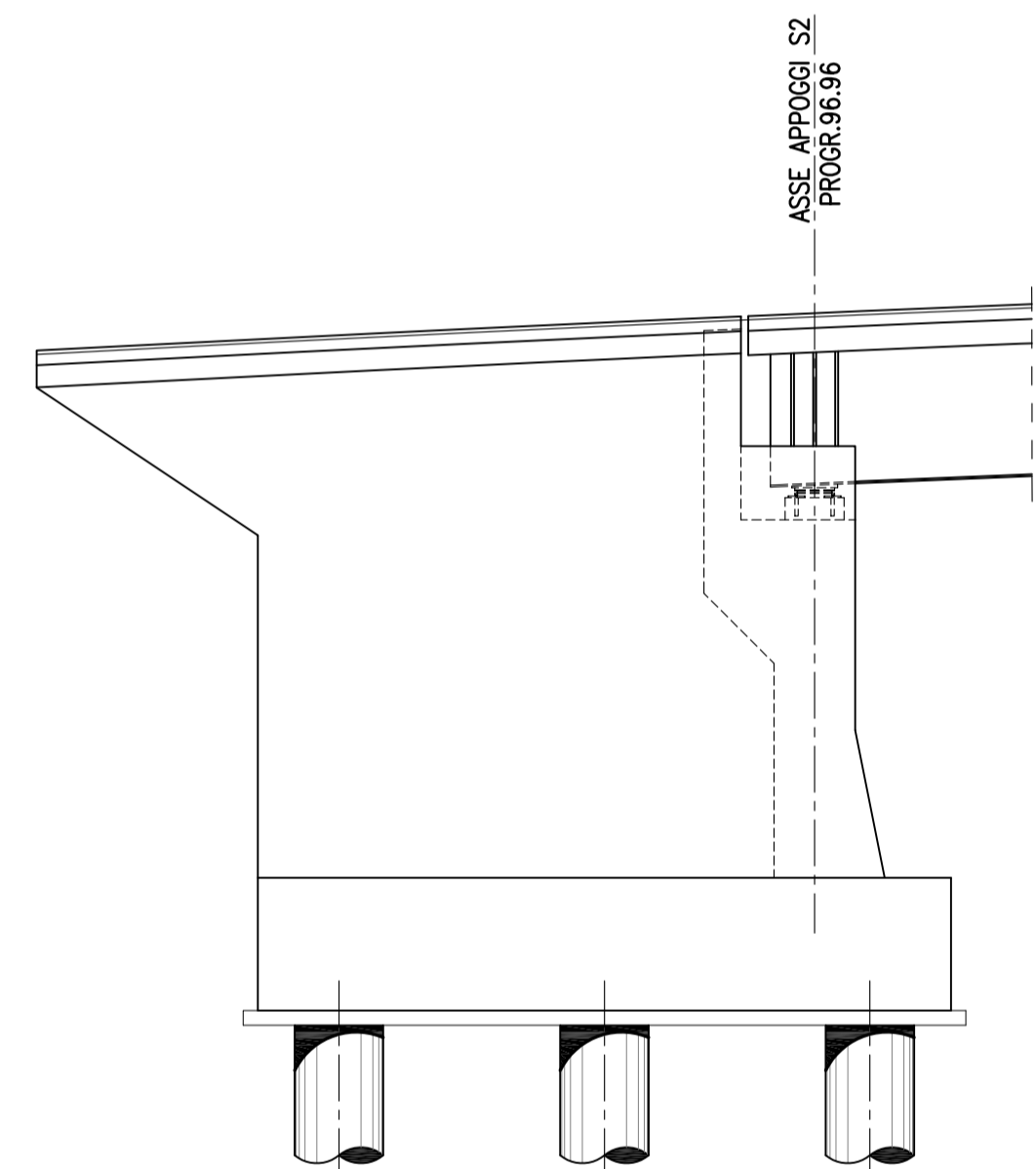
SEZIONE B-B—Scala 1:100



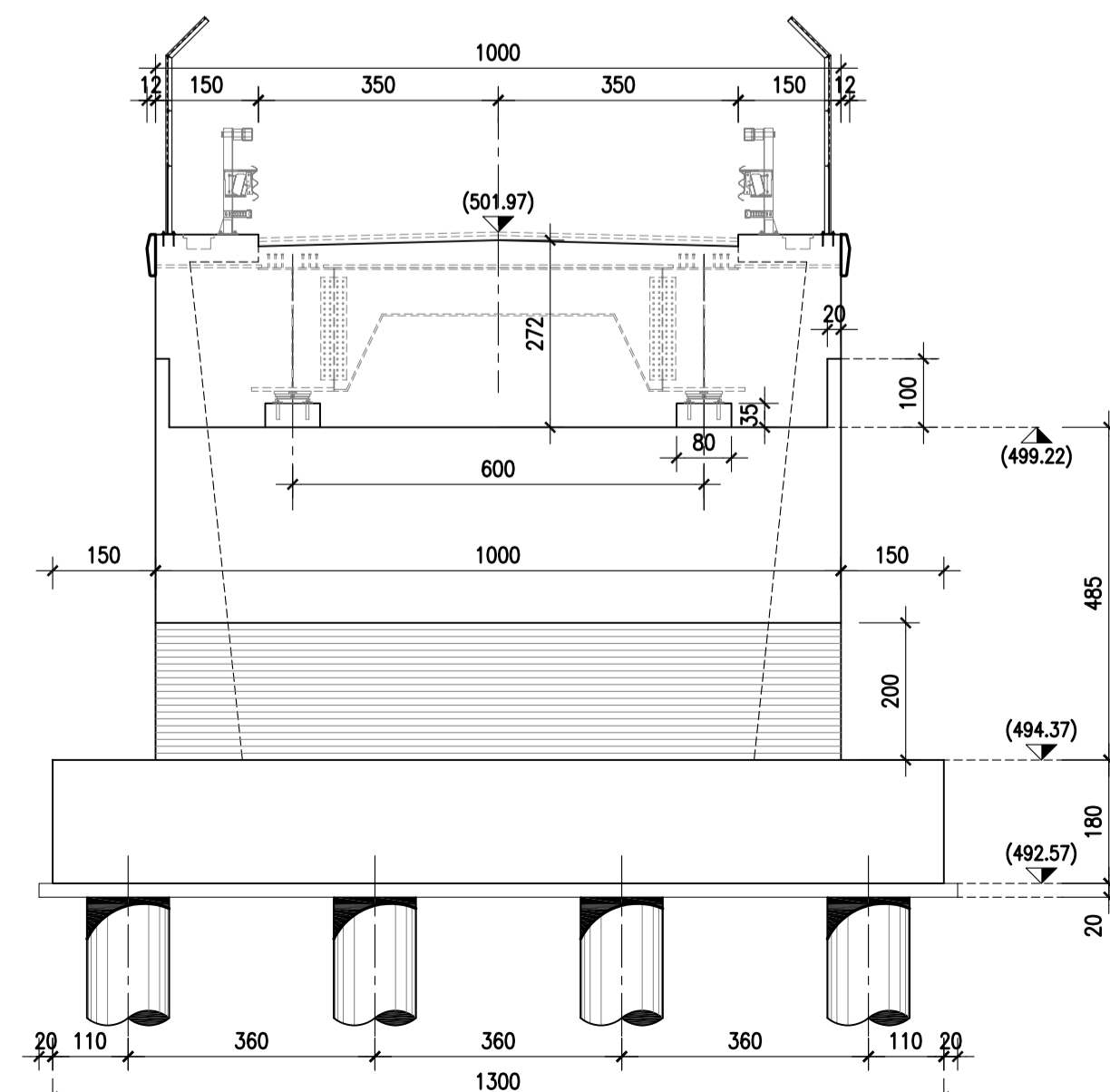
PIANTA A MURATURA SCOPERTA—Scala 1:100



PROSPETTO LATERALE—Scala 1:100



PROSPETTO FRONTALE—Scala 1:100



CORRIDOIO PLURIMODALE TIRRENICO-NORD EUROPA
ITINERARIO AGRIGENTO -CALTANISSETTA-A19
 S.S. N° 640 "DI PORTO EMPEDOCLE"
 AMMODERNAMENTO E ADEGUAMENTO ALLA CAT. B DEL D.M. 5.11.2001
 Dal km 44+000 allo svincolo con l'A19

PROGETTO DEFINITIVO

GRUPPO DI PROGETTAZIONE	RESPONSABILI DI PROGETTO <i>Dott. Ing. M. Raccosta</i> Ordine Ing. Verona n° A1665 <i>Prof. Ing. A. Bevilacqua</i> Ordine Ing. Palermo n° 4058 <i>Dott. Ing. M. Carino</i> Ordine Ing. Agrigento n° A628 <i>Dott. Ing. W. Traccoli</i> Ordine Ing. Potenza n° 836 <i>Dott. Ing. S. Esposito</i> Ordine Ing. Roma n° 20837	
ATI: TECHNITAL s.p.a. (mandataria) S.I.S. Studio di Ingegneria Stradale s.r.l. DELTA Ingegneria s.r.l. INFRADEC s.r.l Consulting Engineering PROGIN s.p.a.	IL GEOLOGO INTEGRAZIONE PRESTAZIONI SPECIALISTICHE <i>Dott. Ing. M. Raccosta</i>	
VISTO: IL RESPONSABILE DEL PROCEDIMENTO <i>Dott. Ing. Massimiliano Fidenzi</i>	VISTO: IL RESPONSABILE DEL SERVIZIO PROGETTAZIONE <i>Dott. Ing. Antonio Valente</i>	DATA PROTOCOLLO

OPERE D'ARTE MINORI
 OPERE DI ATTRAVERSAMENTO
CAVALCAVIA ALLA PROG. 19+380.07 :
 CARPENTERIA SPALLA S2

CODICE PROGETTO	NOME FILE L0407B_D_0501_S01_CV08_STR_CP04_A.DWG	REVISIONE	FOGLIO	SCALA:
L0407B D 0501	CODICE ELAB. S01CV08STRCP04	A	-- DI --	1:100
D				
C				
B				
A	EMISSIONE	Ottobre 2006	P. Polani	F. Arcilli
REV.	DESCRIZIONE	DATA	VERIFICATO RESP. TECNICO	APPROVATO RESP. DI SETTORE