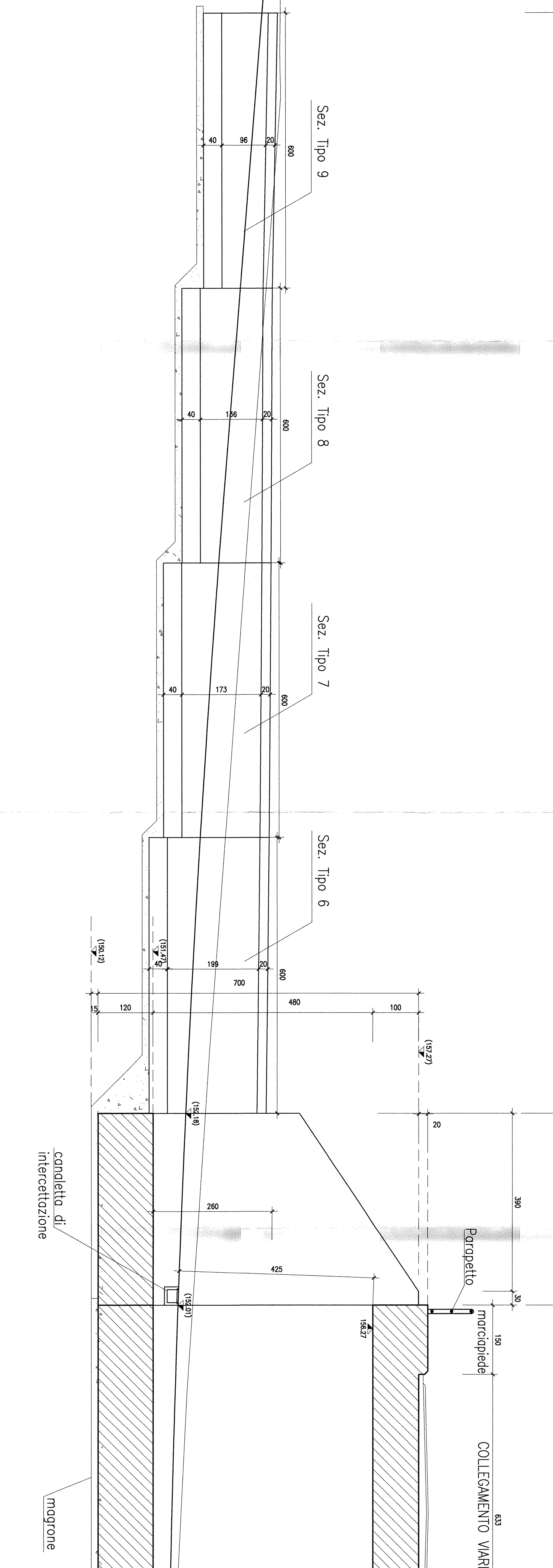


SEZIONE LONGITUDINALE A-A -Scala 1:100

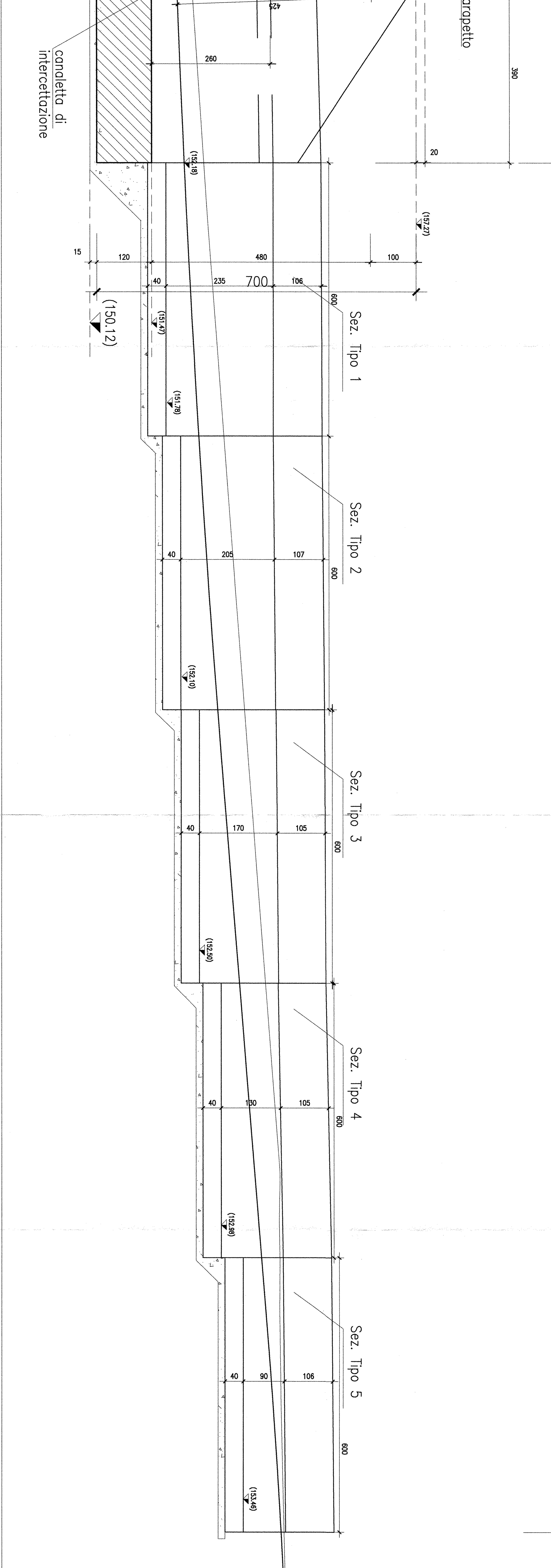
Lato EST
MURI DI SOSTEGNO LATO EST Hvar = 2,40-1,00m
2400



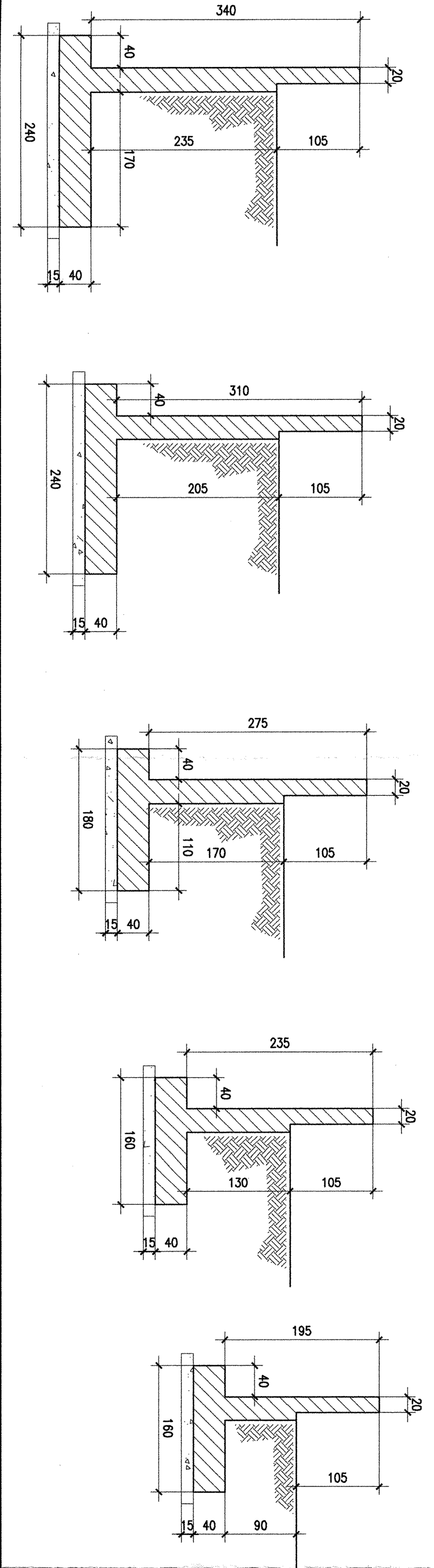
MURO ANDATORE AD U
420,0527
MURI DI SOSTEGNO IN OVEST Hvar = 2,40-1,00m
5000

SEZIONE LONGITUDINALE A-A -Scala 1:100

Lato OVEST
MURO ANDATORE AD U
420,0527
MURI DI SOSTEGNO IN OVEST Hvar = 2,40-1,00m
5000

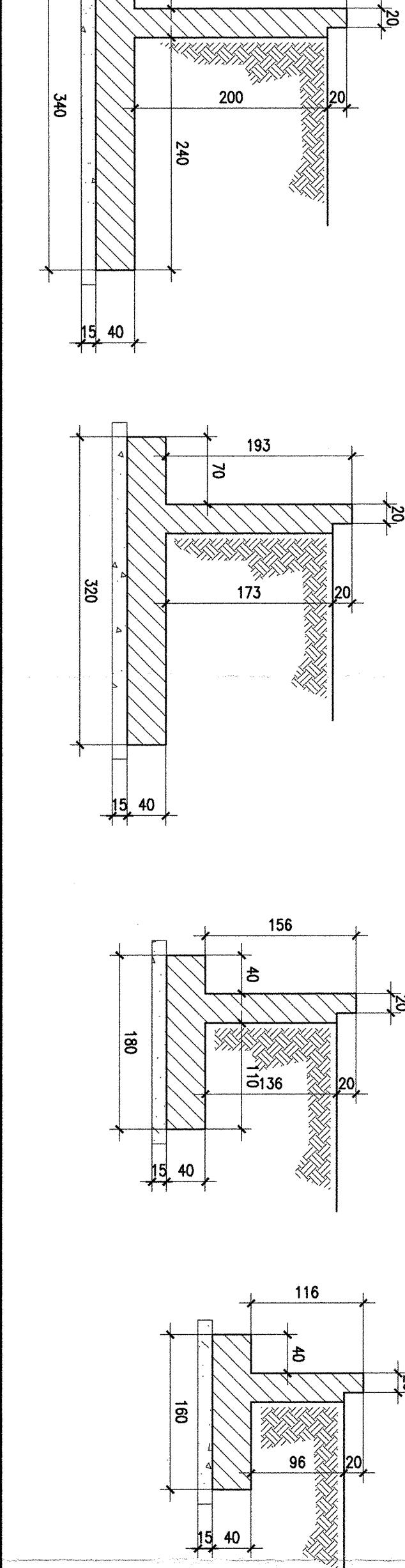


Lato OVEST
Tipo 1-Scala 1:50
Tipo 2-Scala 1:50
Tipo 3-Scala 1:50
Tipo 4-Scala 1:50
Tipo 5-Scala 1:50



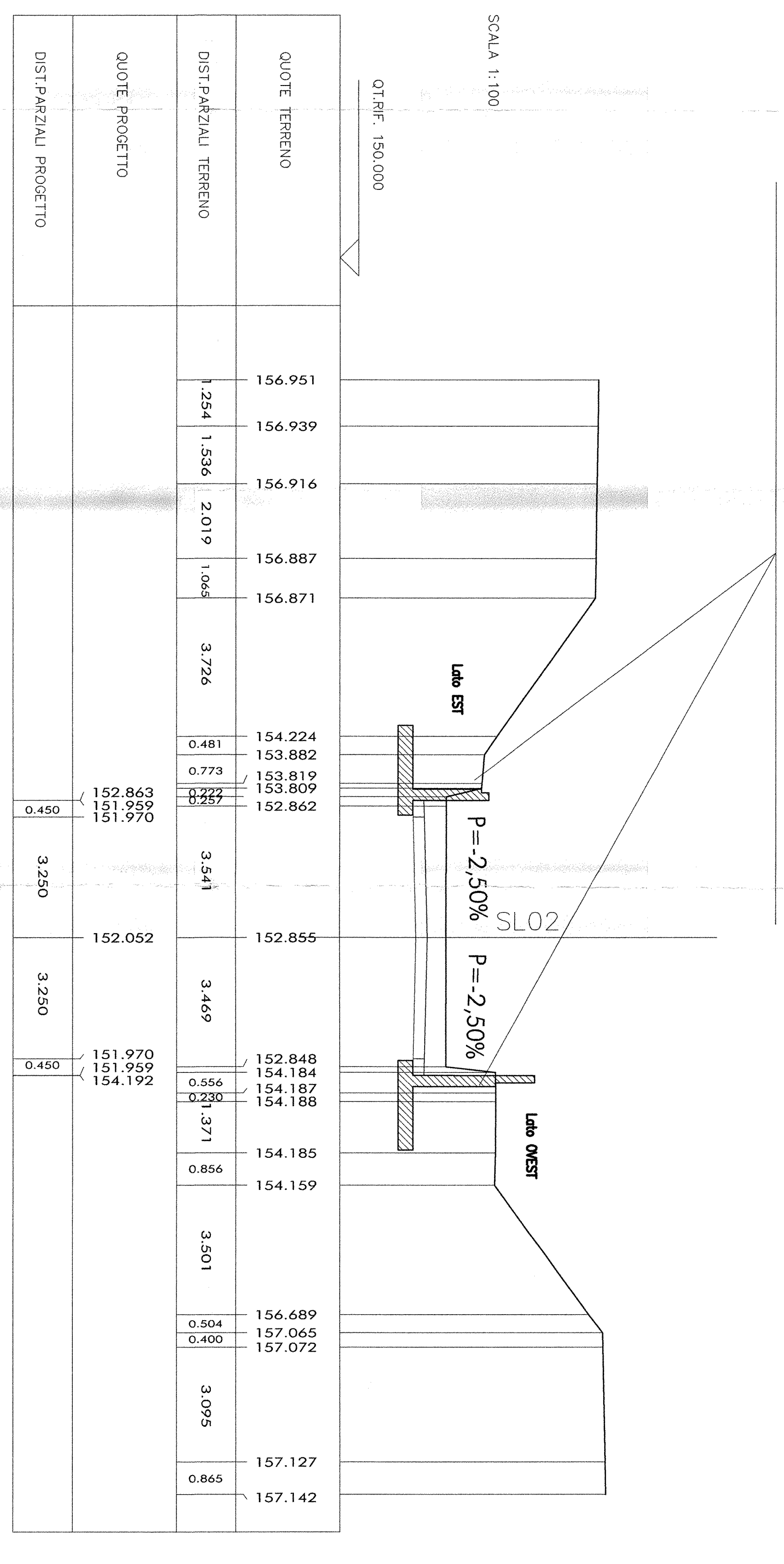
Lato EST

Tipo 6-Scala 1:50
Tipo 7-Scala 1:50
Tipo 8-Scala 1:50
Tipo 9-Scala 1:50



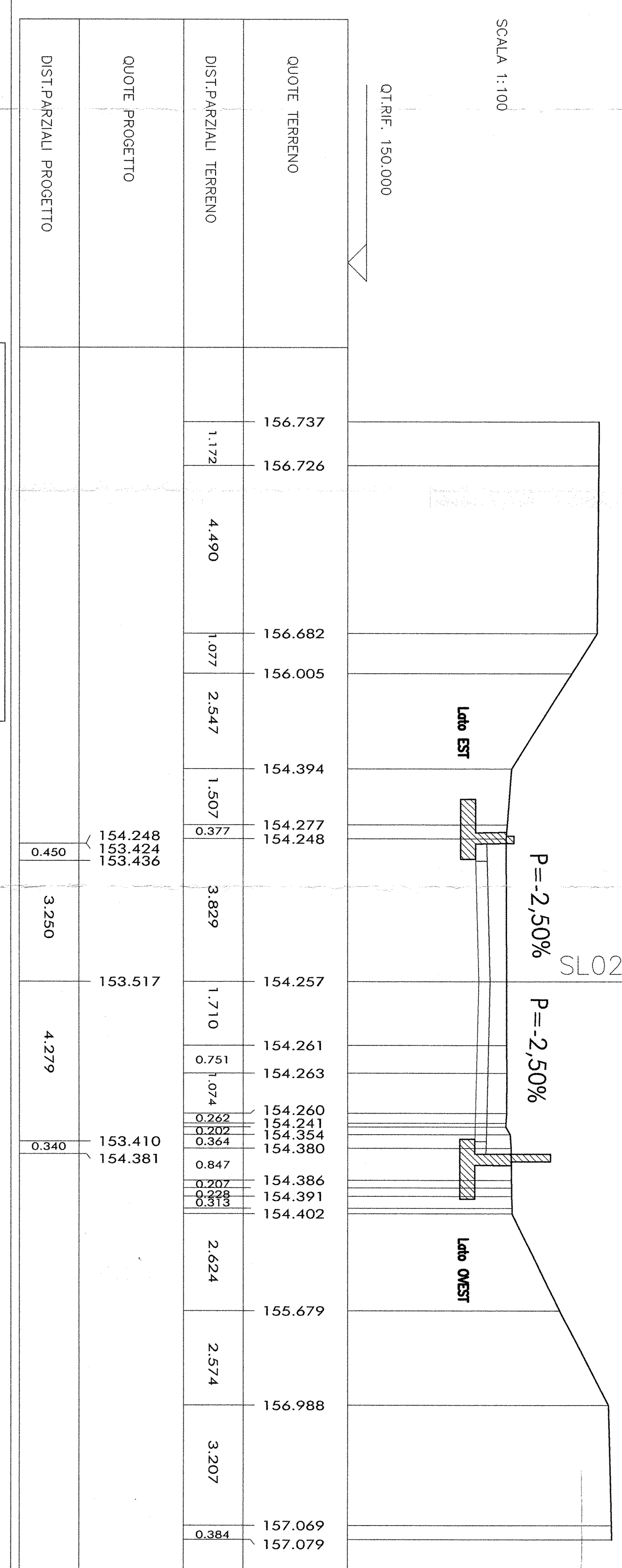
SEZIONE N. : 11
Q1. PROGETTO : 152,352
DIST.PROG. : 0+180,000
DIST.PREC. : 20,324
DIST.SUCC. : 20,000

DEMOLIZIONE E RIEDIFICAZIONE MURETTI ESISTENTI NEL CASO IN CUI LA FONDAZIONE DOPO OPPORTUNA VERIFICA RISULTI INTERFERENTE CON LA QUOTA DI RIPROFILATURA



QUOTE TERRENO	QUOTE PROGETTO	DIST.PARZIALI TERRENO	DIST.PARZIALI PROGETTO
156.958	152.224	1.264	0.450
156.939	153.809	1.536	0.450
156.916	153.809	2.019	0.450
156.887	152.862	1.065	0.450
156.871	152.862	3.726	0.450
154.224	154.184	0.481	3.250
154.184	154.184	0.773	3.250
154.154	154.184	0.322	3.250
154.188	154.188	0.221	3.250
154.185	154.185	0.371	3.250
154.159	154.159	0.856	3.250
156.689	157.065	3.541	3.250
157.065	157.072	3.469	3.250
157.072	157.127	0.800	3.250
157.127	157.142	0.905	3.250
157.142	152.052	3.501	3.250
152.052	152.052	0.581	3.250
152.052	152.052	0.250	3.250
152.052	152.052	0.450	3.250

SEZIONE N. : 12
Q1. PROGETTO : 153,817
DIST.PROG. : 0+200,000
DIST.PREC. : 20,000
DIST.SUCC. : 20,000



QUOTE TERRENO	QUOTE PROGETTO	DIST.PARZIALI TERRENO	DIST.PARZIALI PROGETTO
156.737	154.248	1.172	0.940
156.726	154.248	4.490	0.940
156.682	154.277	1.077	0.940
156.605	154.248	2.447	0.940
154.394	154.394	1.507	0.940
154.277	154.248	0.977	0.940
154.248	154.248	3.829	0.940
154.257	153.517	1.710	4.279
154.263	153.517	1.510	4.279
154.260	153.517	0.074	4.279
154.252	153.517	0.082	4.279
154.380	153.517	0.847	4.279
154.386	153.517	0.000	4.279
154.391	153.517	0.000	4.279
154.394	153.517	2.624	4.279
155.679	154.185	2.574	4.279
156.988	157.065	3.207	4.279
157.069	157.072	0.980	4.279
157.079	157.072	0.000	4.279

TABELLA MATERIALI

INDICENZA	AMBITO	DESCRIZIONE	UNITA'
140	kg/m ³	solita, sponda	
140	kg/m ³	manipolo scolare	
140	kg/m ³	manipolo di fondazione	
30	kg/m ³	MURI	

INDICAZIONI AMBITO:
- SOLITA, SPONDA: 140 kg/m³
- MANIPOLO SCOLARE: 140 kg/m³
- MANIPOLO DI FONDAZIONE: 140 kg/m³
- MURI: 30 kg/m³

CONDIZIONI:

Tipologia	Spessore	Spessore	Spessore
1	5/8	5/8	5/8
2	3/4	3/4	3/4
3	1/2	1/2	1/2
4	3/8	3/8	3/8
5	1/4	1/4	1/4
6	3/16	3/16	3/16

PRESCRIZIONI

OPERE PRINCIPALI - SOTTOVIA E SOTTOPASSI

Carpentaria muri di sostegno

COMMESSA LOTO FASE ENTE TIPO DOC. OPERAZIONE/PUNTA PROG. REV.

MDL1 12 D 26 BB SL0200 002 A

SEZIONE N. : 11

Q1. PROGETTO : 152,352
DIST.PROG. : 0+180,000
DIST.PREC. : 20,324
DIST.SUCC. : 20,000