

Richiesta di connessione alla Rete di Trasmissione Nazionale di un Impianto di generazione da fonte rinnovabile (fotovoltaico) per una potenza in immissione da 60 MW integrato da un sistema di accumulo da 20 MW da realizzare nei Comuni di Mineo e Caltagirone (CT).
Codice Pratica: 201901508

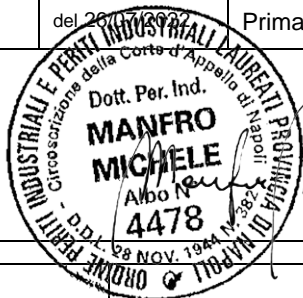
RELAZIONE TECNICO-ILLUSTRATIVA

Progettazione definitiva per la connessione in antenna a 36 kV alla Stazione Elettrica di trasformazione (SE) a 150-36 kV della RTN denominata "Caltagirone 3", e realizzazione dei raccordi in doppio entra-esce alle linee RTN 150 kV "S. Cono – Caltagirone 2" e "Barrafranca - Caltagirone".

ALLEGATO AL PIANO TECNICO DELLE OPERE - Progettazione Definitiva

Storia delle revisioni

Rev.02	del 08/09/2023	Aggiornamenti a seguito commenti Terna del 20/07/2023.
Rev.01	del 12/05/2023	Aggiornamenti a seguito commenti Terna del 13/01/2023.
Rev. 00	del 26/07/2022	Prima emissione



Uso Pubblico

Elaborato	Verificato	Approvato
R. Izzo	M. Manfro	BiProject Srl

1	PREMESSA	5
1.1	Motivazione dell'opera	5
1.2	Comuni interessati	6
1.3	Elaborati di Progetto	6
2	DATI GENERALI DI PROGETTO: INTERVENTI PREVISTI	6
2.1	Criteri localizzativi e progettuali	8
2.2	Conclusioni	9
3	ENTI AMMINISTRATIVI INTERESSATI DALLE OPERE	10
3.1	Opere attraversate	10
4	DESCRIZIONE "INTERVENTO 1": RACCORDO 1 "S. Cono - Caltagirone 3"	10
5	DESCRIZIONE "INTERVENTO 2": RACCORDO 2 "Barrafranca - Caltagirone 3"	10
6	DESCRIZIONE "INTERVENTO 3": RACCORDO 3 "Caltagirone - Caltagirone 3"	11
7	DESCRIZIONE "INTERVENTO 4": RACCORDO 4 "Caltagirone 2 - Caltagirone 3"	11
8	CARATTERISTICHE TECNICHE (RACCORDI AEREI 150KV)	11
8.1	Caratteristiche elettriche dell'elettrodotto esistente "S. Cono – Caltagirone 2"	12
8.2	Caratteristiche elettriche dell'elettrodotto esistente "Barrafranca - Caltagirone"	12
8.3	Caratteristiche elettriche dei Raccordi futuri	12
8.4	Distanza tra i sostegni	13
8.5	Conduttori e corde di guardia	13
8.6	Stato di tensione meccanica	14
8.7	Capacità di trasporto	15
8.8	Sostegni	15
8.9	Isolamento	17
8.9.1	Caratteristiche geometriche	17
8.9.2	Caratteristiche elettriche	18
8.10	Morsetteria ed armamenti	21
8.11	Fondazioni	22
8.12	Messa a terra dei sostegni	23
8.13	Caratteristiche dei componenti	23
8.14	Terre e rocce da scavo	23

8.14.1	Fondazioni a plinto con riseghe	25
8.14.2	Pali trivellati	26
8.14.3	Micropali	26
8.14.4	Tiranti in roccia	27
8.15	BILANCIO SCAVI E RIPORTI	27
8.16	Inquadramento geologico preliminare - sismicità	29
8.17	Campi elettrici e magnetici	29
8.18	Aree impegnate dell'elettrodotto aereo	29
8.19	Rumore	30
9	DESCRIZIONE "INTERVENTO 5" STAZIONE RTN 150/36kV	30
9.1	Stazione Elettrica 150/36 kV	31
9.2	Ubicazione ed accessi	31
9.3	Interventi di adeguamento della strada interpodereale sterrata di accesso e futura strada di accesso ...	32
9.4	Disposizione elettromeccanica	33
9.5	Servizi Ausiliari	34
9.6	Rete di terra	34
9.7	Fabbricati	35
9.7.1	Edificio Comandi	35
9.7.2	Edificio Servizi Ausiliari	35
9.7.3	Edificio Quadri 36kV	35
9.7.4	Edificio per punti di consegna MT	36
9.7.5	Edificio Magazzino	36
9.7.6	Edifici nZEB "Nearly zero energy buildings"	36
9.7.7	Requisiti involucro edilizio	37
9.7.8	Impianto fotovoltaico	38
9.7.9	Chioschi per apparecchiature elettriche	39
9.8	Movimenti terra	39
9.9	Varie	40
9.10	Macchinario ed Apparecchiature principali	40
9.10.1	Macchinario	40
9.10.2	Apparecchiature	41
9.11	Deflusso acque meteoriche	41
9.12	Rumore	42
9.13	CAMPI ELETTRICI E MAGNETICI	43

9.14	AREE IMPEGNATE	43
10	INQUADRAMENTO GEOLOGICO PRELIMINARE.....	43
11	VALUTAZIONE DEI CAMPI ELETTRICI E MAGNETICI.....	43
12	VINCOLI	43
12.1	Distanze di Sicurezza Rispetto alle Attività Soggette a Controllo Prevenzione Incendi.....	45
12.2	Vincoli rispetto alla Pianificazione urbanistica comunale	45
12.2.1	Piano Regolatore Generale di Caltagirone	45
12.3	Vincoli aeroportuali	45
12.4	Interferenza attività minerarie	45
12.5	Vincoli ambientali e tutela del territorio e delle acque	46
12.5.1	Vincolo Idrogeologico.....	46
12.5.2	Gestione terre e rocce da scavo.....	47
12.5.3	Vincolo Sismico.....	47
12.5.4	Piano Tutela delle acque	47
13	AREE IMPEGNATE (LINEE AEREE e STAZIONE)	48
14	SICUREZZA CANTIERI	49
15	CRONOLOGICO	49
16	NORMATIVA DI RIFERIMENTO	49
16.1	Leggi	49
16.2	Norme tecniche.....	51
16.2.1	Norme CEI	51
16.2.2	Norme tecniche diverse	51

1 PREMESSA

Il presente documento descrive in maniera dettagliata le caratteristiche tecniche e le opere necessarie per realizzare i collegamenti in doppio entra - esce alle linee RTN a 150 kV esistenti "S. Cono – Caltagirone 2" e "Barrafranca - Caltagirone" con una nuova stazione elettrica di trasformazione (SE) a 150/36 kV della RTN, denominata "Caltagirone 3", e annessa in antenna alla futura Cabina elettrica utente della società "Blusolar Mineo 1 S.r.l.", entrambe site nel comune di Caltagirone (CT).

L'ubicazione della Stazione Elettrica RTN "CALTAGIRONE 3", della Cabina Elettrica Utente 36kV di "Blusolar Mineo 1 S.r.l." e le modalità di collegamento in entra-esce a 150kV sono stabilite in conformità alla Soluzione Tecnica Minima di Dettaglio (STMG) del 27 Aprile 2022, codice pratica: 201901508.

Le opere sopra elencate consentiranno di connettere il Parco fotovoltaico alla rete RTN tramite il collegamento in antenna della futura Cabina elettrica utente 36kV della società "Blusolar Mineo 1 S.r.l." sita in contrada Fontana Pietra nel comune di Caltagirone (CT).

Di seguito sono definite le caratteristiche degli impianti.

1.1 Motivazione dell'opera

L'opera è necessaria per trasferire l'energia prodotta dalla Centrale elettrica fotovoltaica a fonte rinnovabile della Società "Blusolar Mineo 1 S.r.l." sita nei comuni di Mineo e Caltagirone (CT), alla RTN.

La progettazione dell'opera oggetto del presente documento è stata sviluppata tenendo in considerazione un sistema di indicatori sociali, ambientali e territoriali che hanno permesso di valutare gli effetti della pianificazione elettrica nell'ambito territoriale considerato, nel pieno rispetto degli obiettivi della salvaguardia, tutela e miglioramento della qualità dell'ambiente, della protezione della salute umana e dell'utilizzazione accorta e razionale delle risorse naturali.

La sua realizzazione garantirà l'affidabilità, la qualità e la continuità della Rete di Trasmissione Nazionale nel territorio interessato.

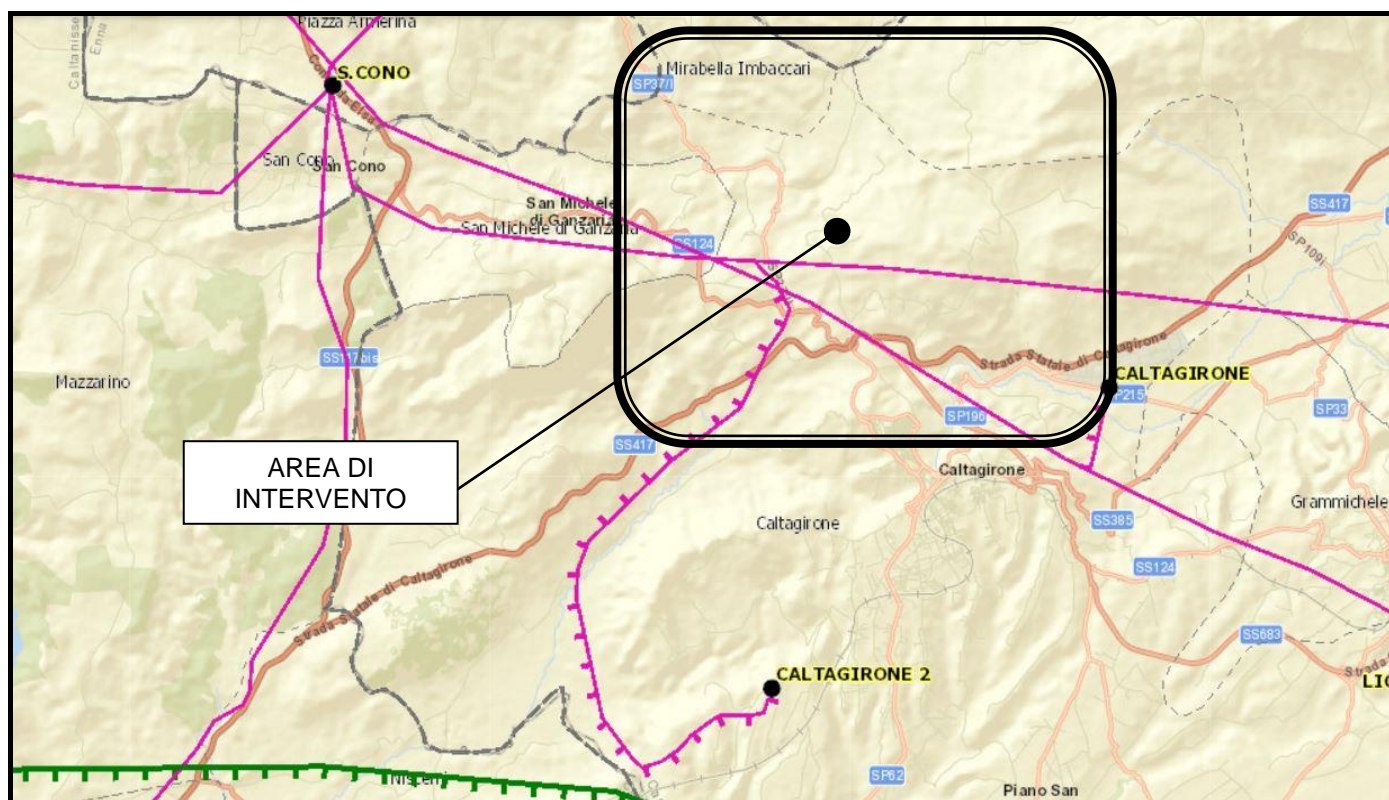


Figura 1 - Inquadramento dell'area di intervento

1.2 Comuni interessati

Le opere da realizzare, oggetto della presente Relazione Tecnico-Illustrativa, interessano il solo comune di Caltagirone in Provincia di Catania, sito nella Regione Sicilia.

1.3 Elaborati di Progetto

La documentazione di dettaglio è contenuta nell'elenco elaborati, doc. n. 23675/PTO/DO C00; per una immediata visione dell'intera opera si allega:

Corografia Generale 1:25.000

23675/PTO/DIS 01

Ortofoto 1:5.000

23675/PTO/DIS 02

2 DATI GENERALI DI PROGETTO: INTERVENTI PREVISTI

Oggetto della presente relazione è l'analisi degli interventi previsti per la realizzazione dei collegamenti in doppio entra-esce a 150kV aerei in semplice terna tra la futura SE RTN 150/36kV "CALTAGIRONE 3" e le linee AT afferenti "S. Cono – Caltagirone 2" e "Barrafranca - Caltagirone". Tali interventi terranno conto di tutte le esigenze e delle possibili ripercussioni sull'ambiente, con riferimento alla legislazione nazionale e regionale vigente in materia, in

modo tale da limitare al massimo l'occupazione di aree private e arrecando il minor sacrificio possibile alla comunità.

Tra le possibili soluzioni è stata individuata quella più funzionale di realizzare dei raccordi in doppio entra-esce dai seguenti elettrodotti esistenti:

- **Elettrodotto aereo a 150 kV ST “S. Cono – Caltagirone 2” cod. 23675.**
- **Elettrodotto aereo a 150 kV ST “Barrafranca - Caltagirone” cod. 23685.**

Sono stati quindi individuati n. 5 interventi che prevedono dei nuovi raccordi in semplice terna aerei dalle linee afferenti alla futura SE RTN di “CALTAGIRONE 3”.

Pertanto, il Piano Tecnico delle Opere in oggetto è costituito dai seguenti interventi:

✓ **INTERVENTO N. 1: Raccordo 1 (S. Cono - Caltagirone 3):**

Raccordo Aereo in semplice terna a 150 kV alla linea esistente “**S. Cono – Caltagirone 2**” della lunghezza di circa 1,35 km e installazione di 5 nuovi sostegni a fronte di un sostegno da demolire.

✓ **INTERVENTO N. 2: Raccordo 2 (Barrafranca - Caltagirone 3):**

Raccordo Aereo in semplice terna a 150 kV alla linea esistente “**Barrafranca - Caltagirone**” della lunghezza di circa 1,4 km e installazione di 5 nuovi sostegni a fronte di un sostegno da demolire.

✓ **INTERVENTO N. 3: Raccordo 3 (Caltagirone - Caltagirone 3):**

Raccordo Aereo in semplice terna a 150 kV alla linea esistente “**Barrafranca - Caltagirone**” della lunghezza di circa 1,35 km e installazione di 5 nuovi sostegni a fronte di un sostegno da demolire.

✓ **INTERVENTO N. 4: Raccordo 4 (Caltagirone 2 - Caltagirone 3):**

Raccordo Aereo in semplice terna a 150 kV alla linea esistente “**S. Cono – Caltagirone 2**” della lunghezza di circa 1,1 km e installazione di 5 nuovi sostegni a fronte di un sostegno da demolire.

Nella tabella seguente il riepilogo degli interventi di realizzazione e demolizione sugli elettrodotti suddivisi per tipologia e Comuni interessati:

Comune	N. Intervento Elettrodotto interessato	Lunghezza variante aerea km	Lunghezza demolizioni aeree km	Numero sostegni nuovi/demoliti
Caltagirone (CT)	1 (ST)	1,350	0,340	5 / 1
Caltagirone (CT)	2 (ST)	1,400	0,180	5 / 1
Caltagirone (CT)	3 (ST)	1,350	-	5 / 1
Caltagirone (CT)	4 (ST)	1,100	-	5 / 1
TOTALI		5.200	0.520	20 / 4

✓ **INTERVENTO N. 5: SE RTN 150/36 kV Caltagirone 3:**

Costruzione di una nuova S.ne elettrica RTN Terna a 150/36 kV collegata in doppio entra - esce agli elettrodotti esistenti a 150 kV "S. Cono – Caltagirone 2" e "Barrafranca - Caltagirone". Il collegamento in doppio entra-esce agli elettrodotti esistenti sarà realizzato in prossimità delle attuali campate 35-36 e 26-27 a mezzo di quattro brevi raccordi in semplice terna a 150 kV.

La vista d'insieme degli interventi sopra descritti è riportata nell'elaborato:

- 23675/PTO/DIS 01 - Corografia interventi (base IGM) in scala 1:25.000

2.1 Criteri localizzativi e progettuali

La progettazione dell'opera oggetto del presente documento è stata sviluppata tenendo in considerazione un sistema di indicatori sociali, ambientali e territoriali, che hanno permesso di valutare gli effetti della pianificazione elettrica nell'ambito territoriale considerato, nel pieno rispetto degli obiettivi della salvaguardia, tutela e miglioramento della qualità dell'ambiente, della protezione della salute umana e dell'utilizzazione accorta e razionale delle risorse naturali. I nuovi raccordi aerei agli elettrodotti 150 kV esistenti sono stati studiati in armonia con quanto dettato dall'art. 121 del T.U. 11/12/1933 n. 1775, comparando le esigenze della pubblica utilità delle opere con gli interessi pubblici e privati coinvolti, cercando in particolare di:

- contenere per quanto possibile la lunghezza del tracciato per occupare la minor porzione possibile di territorio;
- minimizzare l'interferenza con le zone di pregio ambientale, naturalistico, paesaggistico e archeologico, sviluppandosi preferenzialmente su strade pubbliche;
- recare minor sacrificio possibile alle proprietà interessate, avendo cura di vagliare le situazioni esistenti sui fondi da asservire rispetto anche alle condizioni dei terreni limitrofi;
- evitare, per quanto possibile, l'interessamento di aree urbanizzate o di sviluppo urbanistico;
- assicurare la continuità del servizio, la sicurezza e l'affidabilità della Rete di Trasmissione Nazionale;
- permettere il regolare esercizio e manutenzione degli elettrodotti.

2.2 Conclusioni

Nell'area rurale, immediatamente a ridosso della futura stazione, saranno prodotti i seguenti interventi:

- infissione di 20 nuovi sostegni con relativa demolizione di 4 sostegni esistenti e la costruzione di 5,2 km circa di nuovi raccordi aerei AT, a fronte di circa 520 metri di linea AT esistente da smantellare, e realizzazione della futura STAZIONE RTN "CALTAGIRONE 3" annessa alla CABINA utente 36kV "BLU SOLAR MINEO 1".

I 20 sostegni utilizzati (16 del tipo a semplice terna e 4 del tipo a doppia terna della serie 150kV a tiro pieno) per la realizzazione della variante all'elettrodotto esistente sono del tutto analoghi ai sostegni di tipologia a traliccio tronco piramidale attualmente installati (serie 150kV a ST), di amarro e con altezze utili differenti in coerenza con l'andamento orografico e altimetrico del terreno.

La scelta di adottare i sostegni a doppia terna, montati "a bandiera" con le mensole solo da un lato, è giustificata dall'assunto di poter disporre liberamente le fasi in ingresso alla futura SE CALTAGIRONE 3.

A seguito del collegamento definitivo si avrà la seguente configurazione della rete RTN:

- Linea ST: BARRAFRANCA – CALTAGIRONE 3
- Linea ST: CALTAGIRONE 3 - CALTAGIRONE
- Linea ST: S. CONO – CALTAGIRONE 3
- Linea ST: CALTAGIRONE 3 - CALTAGIRONE 2

3 ENTI AMMINISTRATIVI INTERESSATI DALLE OPERE

Nella seguente tabella è riassunta la Regione, la Provincia e il Comune interessato dai vari interventi oggetto del presente Piano Tecnico:

REGIONE	PROVINCIA	COMUNE
Sicilia	Catania	Caltagirone

3.1 Opere attraversate

L'elenco delle opere attraversate con le relative Amministrazioni competenti è riportato negli elaborati Doc. n° 23675/PTO/DOC 05 (Elenco opere attraversate).

Gli attraversamenti principali sono altresì evidenziati nella planimetria in scala 1:5.000 allegata Doc. n° 23675/PTO/DIS 03 (Corografia Opere Attraversate).

4 DESCRIZIONE “INTERVENTO 1”: RACCORDO 1 “S. Cono - Caltagirone 3”.

Nell'ambito dell'INTERVENTO 1 è stata individuata una variante aerea in semplice terna alla linea esistente “S. Cono – Caltagirone 2”, in aree prettamente agricole, da realizzare allo scopo di collegare in entra-esce la futura SE RTN “CALTAGIRONE 3”, che prevede la demolizione di un sostegno esistente (P. 35) e l'installazione di 5 nuovi sostegni, della serie unificata TERNA 150 kV a tiro pieno, di cui uno del tipo a doppia terna con mensole armate solo da un lato, per una lunghezza complessiva di circa **1,350 km**.

5 DESCRIZIONE “INTERVENTO 2”: RACCORDO 2 “Barrafranca - Caltagirone 3”.

Nell'ambito dell'INTERVENTO 2 è stata individuata una variante aerea in semplice terna alla linea esistente “Barrafranca - Caltagirone”, in aree prettamente agricole, da realizzare allo scopo di collegare in entra-esce la futura SE RTN “CALTAGIRONE 3”, che prevede la demolizione di un sostegno esistente (P. 27) e l'installazione di 5 nuovi sostegni, della serie unificata TERNA 150 kV a tiro pieno, di cui uno del tipo a doppia terna con mensole armate solo da un lato, per una lunghezza complessiva di circa **1,400 km**.

6 DESCRIZIONE “INTERVENTO 3”: RACCORDO 3 “Caltagirone - Caltagirone 3”.

Nell’ambito dell’**INTERVENTO 3** è stata individuata una variante aerea in semplice terna alla linea esistente “**Barrafranca - Caltagirone**”, in aree prettamente agricole, da realizzare allo scopo di collegare in entra-esce la futura SE RTN “**CALTAGIRONE 3**”, che prevede la demolizione di un sostegno esistente (P. 26) e l’installazione di 5 nuovi sostegni, della serie unificata TERNA 150 kV a tiro pieno, di cui uno del tipo a doppia terna con mensole armate solo da un lato, per una lunghezza complessiva di circa **1,350 km**.

7 DESCRIZIONE “INTERVENTO 4”: RACCORDO 4 “Caltagirone 2 - Caltagirone 3”.

Nell’ambito dell’**INTERVENTO 4** è stata individuata una variante aerea in semplice terna alla linea esistente “**S. Cono – Caltagirone 2**”, in aree prettamente agricole, da realizzare allo scopo di collegare in entra-esce la futura SE RTN “**CALTAGIRONE 3**”, che prevede la demolizione di un sostegno esistente (P. 36) e l’installazione di 5 nuovi sostegni, della serie unificata TERNA 150 kV a tiro pieno, di cui uno del tipo a doppia terna con mensole armate solo da un lato, per una lunghezza complessiva di circa **1,100 km**.

8 CARATTERISTICHE TECNICHE (RACCORDI AEREI 150KV)

I calcoli delle frecce e delle sollecitazioni dei conduttori di energia, delle corde di guardia, dell’armamento, dei sostegni e delle fondazioni, sono rispondenti alla Legge n. 339 del 28/06/1986 ed alle norme contenute nei Decreti del Ministero dei LL.PP. del 21/03/1988 e del 16/01/1991 con particolare riguardo agli elettrodotti di classe terza, così come definiti dall’art. 1.2.07 del Decreto del 21/03/1988 suddetto; per quanto concerne le distanze tra conduttori di energia e fabbricati adibiti ad abitazione o ad altra attività che comporta tempi di permanenza prolungati, queste sono conformi anche al dettato del D.P.C.M. 08/07/2003.

Il progetto dell’opera è conforme al Progetto Unificato per gli elettrodotti elaborato fin dalla prima metà degli anni ’70 a cura della Direzione delle Costruzioni di ENEL, aggiornato nel pieno rispetto della normativa prevista dal DM 21-10-2003 (Presidenza del Consiglio di Ministri Dipartimento Protezione Civile) e tenendo conto delle Norme Tecniche per le Costruzioni, Decreto 14/09/2005.

Per quanto attiene gli elettrodotti, nel Progetto Unificato TERNA, sono inseriti tutti i componenti (conduttori, morsetteria, isolatori, ecc.) con le relative modalità di impiego.

Le tavole grafiche dei componenti impiegati con le loro caratteristiche sono riportate nel Doc. n° 23675/PTO/DOC 04 "Caratteristiche componenti" allegato.

Gli elettrodotti esistenti sono costituiti da una palificazione a semplice terna armata con tre fasi ciascuna composta da un conduttore di energia e una corda di guardia, come meglio illustrato di seguito.

8.1 Caratteristiche elettriche dell'elettrodotto esistente "S. Cono – Caltagirone 2".

Le caratteristiche elettriche dell'elettrodotto esistente sono le seguenti:

Conduttore	1x22.8 mm (307.75 mm ²) AL-AC
Fune di Guardia	ACCIAIO Ø 9 mm
Frequenza nominale	50 Hz
Tensione nominale	150 kV
Corrente nominale	570 A

La portata in corrente in servizio normale del conduttore è conforme a quanto prescritto dalla norma CEI 11-60, per elettrodotti a 150 kV in zona A.

8.2 Caratteristiche elettriche dell'elettrodotto esistente "Barrafranca - Caltagirone".

Le caratteristiche elettriche dell'elettrodotto esistente sono le seguenti:

Conduttore	1x22.4 mm (297.57 mm ²) AL-AC
Fune di Guardia	AA Ø 10.5 mm con 24 F.O.
Frequenza nominale	50 Hz
Tensione nominale	150 kV
Corrente nominale	541 A

La portata in corrente in servizio normale del conduttore è conforme a quanto prescritto dalla norma CEI 11-60, per elettrodotti a 150 kV in zona A.

8.3 Caratteristiche elettriche dei Raccordi futuri

Fino al raggiungimento dei sostegni capolinea della futura Stazione RTN CALTAGIRONE 3, ciascuna fase elettrica dei 4 Raccordi sarà costituita da 1 nuovo conduttore (singolo).

Le caratteristiche elettriche degli elettrodotti in doppio entra-esce saranno le seguenti:

Conduttore	1x31.5 mm (585.35 mm ²) AL-AC
Fune di Guardia	Alumoweld Ø 11.5 mm con 24 F.O.
Frequenza nominale	50 Hz
Tensione nominale	150 kV
Corrente nominale	870 A

La corrente nominale rappresenta un valore convenzionale di corrente da non confondere con la portata in corrente in servizio normale (PCNS) del conduttore, definita dalla norma CEI 11-60 e che sarà utilizzata ai fini della valutazione del campo di induzione magnetica e per le fasce di rispetti come riportato nel Doc. n. 23675/PTO/DOC 03. La portata in corrente in servizio normale del conduttore sarà conforme a quanto prescritto dalla norma CEI 11-60, per elettrodotti a 150 kV in zona A.

8.4 Distanza tra i sostegni

La distanza tra due sostegni consecutivi dipende dall'orografia del terreno e dall'altezza utile dei sostegni impiegati; mediamente in condizioni normali, si ritiene possa essere pari a 350 m.

8.5 Conduttori e corde di guardia

Ciascun conduttore di energia sarà costituito da una corda di alluminio-acciaio della sezione complessiva di 585,3 mmq composta da n. 19 fili di acciaio del diametro 2,10 mm e da n. 54 fili di alluminio del diametro di 3,50 mm, con un diametro complessivo di 31,50 mm. Il carico di rottura teorico del conduttore sarà di 16852 daN. Le caratteristiche tecniche del conduttore sono riportate nelle "Caratteristiche Componenti" allegate al presente progetto (tavola 23675/PTO/DOC 04 rev. 00). I nuovi conduttori avranno un'altezza da terra non inferiore a metri 7,00, arrotondamento per accesso di quella minima prevista dall'art. 2.1.05 del D.M. 16/01/1991.

L'elettrodotto sarà inoltre equipaggiato, per tutto il futuro tratto in entra-esce, con una nuova corda di guardia destinata, oltre che a rispettare le distanze dai nuovi conduttori, a proteggere l'elettrodotto stesso dalle scariche atmosferiche e a migliorare la messa a terra dei sostegni esistenti. Tale corda di guardia sarà in alluminio-acciaio del diametro di 11,5 mm, con 24 fibre ottiche, della sezione di 80,70 mm², composta da n°7 fili del diametro 3,83 mm, da utilizzarsi per il sistema di protezione, controllo e conduzione degli impianti. Il carico di rottura teorico della corda di guardia è di 10193 daN. Le caratteristiche tecniche dei conduttori sono riportate

nell'elaborato "Caratteristiche componenti". In alternativa è possibile l'impiego di una corda di guardia in alluminio-acciaio con fibre ottiche del diametro di 10,50 mm.

8.6 Stato di tensione meccanica

Il tiro dei conduttori e delle corde di guardia è stato fissato in modo che risulti costante, in funzione della campata equivalente, nella condizione "normale" di esercizio linea, cioè alla temperatura di 15°C ed in assenza di sovraccarichi (EDS - "every day stress"). Ciò assicura un'uniformità di comportamento nei riguardi delle sollecitazioni prodotte dal fenomeno delle vibrazioni. Nelle altre condizioni o "stati" il tiro varia in funzione della campata equivalente di ciascuna tratta e delle condizioni atmosferiche (vento, temperatura ed eventuale presenza di ghiaccio). La norma vigente divide il territorio italiano in due zone, A e B, in relazione alla quota e alla disposizione geografica. Gli "stati" che interessano, da diversi punti di vista, il progetto delle linee sono riportati nello schema seguente:

- EDS – Condizione di tutti i giorni: +15°C, in assenza di vento e ghiaccio
- MSA – Condizione di massima sollecitazione (zona A): - 5°C, vento a 130 km/h
- MSB – Condizione di massima sollecitazione (zona B): - 20°C, manicotto di ghiaccio di 12 mm, vento a 65 km/h
- MPA – Condizione di massimo parametro (zona A): - 5°C, in assenza di vento e ghiaccio
- MPB – Condizione di massimo parametro (zona B): - 20°C, in assenza di vento e ghiaccio
- MFA – Condizione di massima freccia (Zona A): + 55 °C, in assenza di vento
- MFB – Condizione di massima freccia (Zona B): + 40 °C, in assenza di vento
- CVS1 – Condizione di verifica sbandamento catene: 0 °C, vento a 26 km/h
- CVS2 – Condizione di verifica sbandamento catene: +15 °C, vento a 130 km/h
- CVS3 – Condizione di verifica sbandamento catene: 0° C (Zona A) - 10°C (Zona B), vento a 65 km/h
- CVS4 – Condizione di verifica sbandamento catene: + 20 °C, vento a 65 km/h

Nel seguente prospetto sono riportati i valori dei tiri in EDS per i conduttori, in valore percentuale rispetto al carico di rottura:

- ZONA A EDS= 21% per il conduttore alluminio-acciaio \varnothing 31,5 mm
- ZONA B EDS= 18% per il conduttore alluminio-acciaio \varnothing 31,5 mm

Il corrispondente valore di EDS per la corda di guardia è stato fissato con il criterio di avere un parametro del 15% più elevato, rispetto a quello del conduttore in condizione EDS.

Sono stati ottenuti i seguenti valori:

- ZONA A EDS= 12,9% per la corda di guardia
- ZONA B EDS= 11,2% per la corda di guardia

Per fronteggiare le conseguenze dell'assestamento dei conduttori si rende necessario maggiorare il tiro all'atto della posa. Ciò si ottiene introducendo un decremento fittizio di temperatura nel calcolo delle tabelle di tesatura:

- -16°C in zona A
- -25°C in zona B.

La norma vigente divide il territorio italiano in due zone, A e B, in relazione alla quota e alla disposizione geografica.

La linea in oggetto è situata in "**ZONA A**".

8.7 Capacità di trasporto

La capacità di trasporto dell'elettrodotto è funzione lineare della corrente di fase. Il conduttore in oggetto corrisponde al "conduttore standard" preso in considerazione dalla Norma CEI 11-60, nella quale sono definite anche le portate nei periodi caldo e freddo. Il progetto dell'elettrodotto in oggetto è stato sviluppato nell'osservanza delle distanze di rispetto previste dalle Norme vigenti, sopra richiamate, pertanto le portate in corrente da considerare sono le stesse indicate nella Norma CEI 11-60.

8.8 Sostegni

I sostegni saranno del tipo a semplice (n.16) e doppia terna (n.4) a tiro pieno di varie altezze secondo le caratteristiche altimetriche del terreno, del tipo tronco piramidale, costituiti da angolari di acciaio ad elementi zincati a caldo e bullonati, (gli angolari di acciaio sono raggruppati in elementi strutturali). Il calcolo delle sollecitazioni meccaniche ed il dimensionamento delle membrature sono stati eseguiti conformemente a quanto disposto dal D.M. 21/03/1988 e le verifiche sono state effettuate per l'impiego sia in zona "A" che in zona "B". Essi avranno un'altezza tale da garantire, anche in caso di massima freccia del conduttore, il franco minimo prescritto dalle vigenti norme; l'altezza totale fuori terra non sarà in ogni caso superiore a 60 m. I sostegni saranno provvisti di difese parasalita. Per quanto concerne detti sostegni, fondazioni e relativi calcoli di verifica, si riserva di apportare nel progetto esecutivo modifiche di dettaglio dettate da esigenze tecniche ed economiche, senza però modificare sostanzialmente la tipologia dei sostegni stessi e ricorrendo, se necessario, all'impiego di opere di sottofondazione. Ciascun sostegno si può considerare composto dai piedi, dalla base, da un tronco e dalla testa, della quale fanno parte le mensole. Ad esse sono

applicati gli armamenti (cioè l'insieme di elementi che consente di ancorare meccanicamente i conduttori al sostegno pur mantenendoli elettricamente isolati da esso) che possono essere di sospensione o di amarro. Infine vi è il cimino, atto a sorreggere la corda di guardia. I piedi del sostegno, che sono l'elemento di congiunzione con il terreno, possono essere di lunghezza diversa, consentendo un migliore adattamento, in caso di terreni acclivi. La serie 150 kV semplice e doppia terna è composta da diversi tipi di sostegno, che variano a seconda delle prestazioni a cui possono resistere, disponibili in diverse altezze utili (di norma da 9 m a 33 m). I raccordi a 150 kV in semplice e doppia terna saranno realizzati utilizzando una serie unificata di tipi di sostegno a tiro pieno, tutti diversi tra loro (a seconda delle sollecitazioni meccaniche per le quali sono progettate) e tutti disponibili in varie altezze (H), denominate 'altezze utili' come indicate nella tabella che segue. Il tipo di sostegno standard utilizzato e le sue prestazioni nominali riferite alla zona A, con riferimento al conduttore utilizzato alluminio-acciaio \varnothing 31,5 mm, in termini di campata media (Cm), angolo di deviazione (α) e costante altimetrica (K) sono i seguenti:

Sostegni 150 kV semplice terna - ZONA A EDS 21 %

TIPO	ALTEZZA	CAMPATA MEDIA	ANGOLO DEVIAZIONE	COSTANTE ALTIMETRICA
"N" Normale	9 ÷ 42 m	350 m	4°	0,15000
"M" Medio	9 ÷ 33 m	350 m	8°	0,18000
"P" Pesante	9 ÷ 48 m	350 m	16°	0,24000
"V" Vertice	9 ÷ 42 m	350 m	32°	0,36000
"C" Capolinea	9 ÷ 33 m	350 m	60°	0,24000
"E" Eccezionale	9 ÷ 33 m	350 m	90°	0,36000
"E*" Asterisco	9 ÷ 18 m	350 m	90°	0,36000

Sostegni 150 kV doppia terna - ZONA A EDS 21 %

TIPO	ALTEZZA	CAMPATA MEDIA	ANGOLO DEVIAZIONE	COSTANTE ALTIMETRICA
"E" Eccezionale	9 ÷ 33 m	350 m	90°	0,36000

Ogni tipo di sostegno ha un campo di impiego rappresentato da un diagramma di utilizzazione nel quale sono rappresentate le prestazioni lineari (campate media), trasversali (angolo di deviazione) e verticali (costante altimetrica K).

Il diagramma di utilizzazione di ciascun sostegno è costruito secondo il seguente criterio:

- Partendo dai valori di C_m , α e K relativi alle prestazioni nominali, si calcolano le forze (azione trasversale e azione verticale) che i conduttori trasferiscono all'armamento.
- Successivamente con i valori delle azioni così calcolate, per ogni valore di campata media, si vanno a determinare i valori di α e K che determinano azioni di pari intensità.
- In ragione di tale criterio, all'aumentare della campata media diminuisce sia il valore dell'angolo di deviazione sia la costante altimetrica con cui è possibile impiegare il sostegno. La disponibilità dei diagrammi di utilizzazione agevola la progettazione, in quanto consente di individuare rapidamente se il punto di lavoro di un sostegno, di cui si siano determinate la posizione lungo il profilo della linea e l'altezza utile, e quindi i valori a picchetto di C_m , α e K , ricade o meno all'interno dell'area delimitata dal diagramma di utilizzazione stesso.

8.9 Isolamento

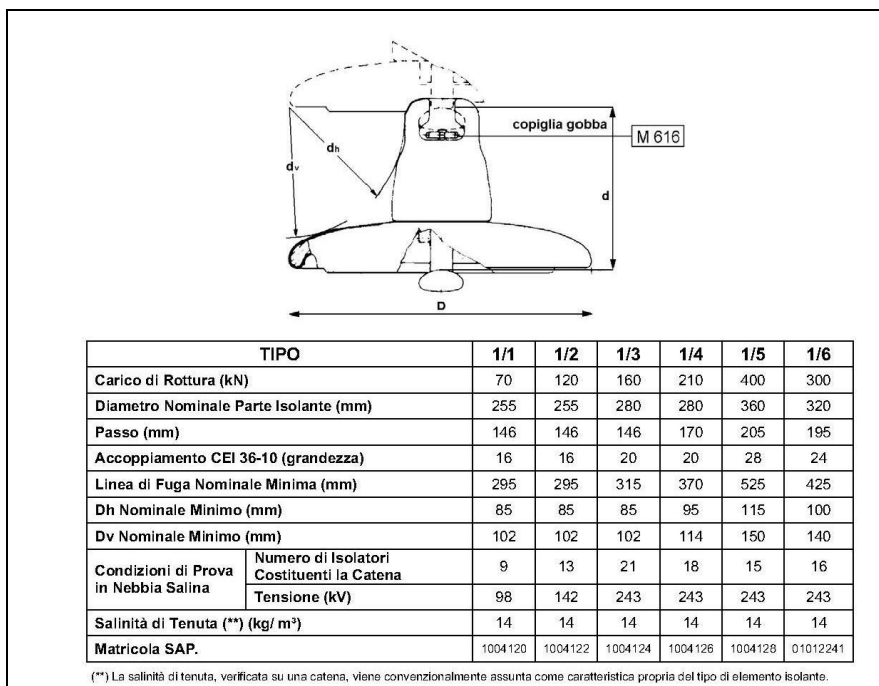
L'isolamento dell'elettrodotto, previsto per una tensione massima di esercizio di 170 kV, sarà realizzato con isolatori a cappa e perno in vetro temprato, con carico di rottura di 120 kN nei due tipi "normale" e "antisale", connessi tra loro a formare catene di almeno 9 elementi negli amari e nelle sospensioni, come indicato nel grafico riportato al successivo paragrafo 9.7.2. Le catene di sospensione saranno del tipo a "I" (semplici o doppie per ciascuno dei rami) mentre le catene in amarro saranno sempre due in parallelo.

Le caratteristiche degli isolatori rispondono a quanto previsto dalle norme CEI.

Le caratteristiche della zona interessata dall'elettrodotto in esame sono di inquinamento atmosferico, medio e quindi si è scelta la soluzione dei 9 isolatori per catena con (passo 146) tipo J2/2 antisale per tutti gli armamenti sia in sospensione che per gli armamenti in amarro.

8.9.1 Caratteristiche geometriche

Nelle tabelle LJ1 e LJ2 allegate sono riportate le caratteristiche geometriche tradizionali ed inoltre le due distanze "dh" e "dv" (vedi figura) atte a caratterizzare il comportamento a sovratensione di manovra sotto pioggia.



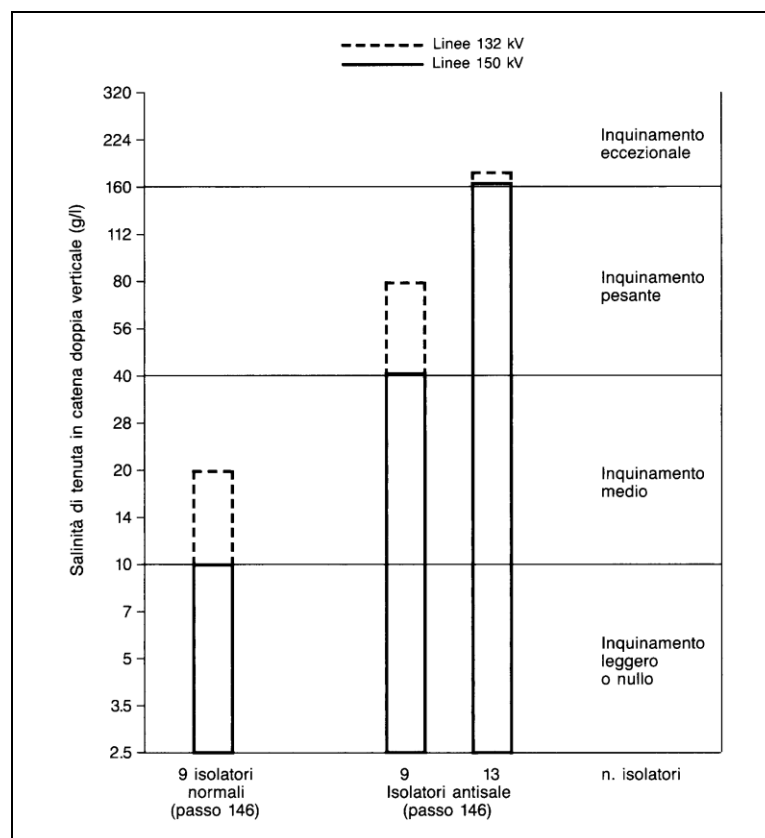
8.9.2 Caratteristiche elettriche

Le caratteristiche geometriche di cui sopra sono sufficienti a garantire il corretto comportamento delle catene di isolatori a sollecitazioni impulsive dovute a fulminazione o a sovratensioni di manovra. Per quanto riguarda il comportamento degli isolatori in presenza di inquinamento superficiale, nelle tabelle LJ1 e LJ2 allegate sono riportate, per ciascun tipo di isolatore, le condizioni di prova in nebbia salina, scelte in modo da porre ciascuno di essi in una situazione il più possibile vicina a quella di effettivo impiego. Nella tabella che segue è poi indicato il criterio per individuare il tipo di isolatore ed il numero di elementi da impiegare con riferimento ad una scala empirica dei livelli di inquinamento.

LIVELLO DI INQUINAMENTO	DEFINIZIONE	MINIMA SALINITA' DI TENUTA (kg/m ²)
I – Nullo o leggero (1)	<ul style="list-style-type: none"> Zone prive di industrie e con scarsa densità di abitazioni dotate di impianto di riscaldamento Zone con scarsa densità di industrie e abitazioni, ma frequentemente soggette a piogge e/o venti. Zone agricole (2) Zone montagnose <p>Occorre che tali zone distino almeno 10-20 km dal mare e non siano direttamente esposte a venti marini (3)</p>	10

II – Medio	<ul style="list-style-type: none"> • Zone con industrie non particolarmente inquinanti e con media densità di abitazioni dotate di impianto di riscaldamento • Zone ad alta densità di industrie e/o abitazioni, ma frequentemente soggette a piogge e/o venti. • Zone esposte ai venti marini, ma non troppo vicine alla costa (distanti almeno alcuni chilometri) (3) 	40
III - Pesante	<ul style="list-style-type: none"> • Zone ad alta densità industriale e periferie di grandi agglomerati urbani ad alta densità di impianti di riscaldamento produttori sostanze inquinanti • Zone prossime al mare e comunque esposte a venti marini di entità relativamente forte 	160
IV – Eccezionale	<ul style="list-style-type: none"> • Zone di estensione relativamente modesta, soggette a polveri o fumi industriali che causano depositi particolarmente conduttivi • Zone di estensione relativamente modesta molto vicine a coste marine e battute da venti inquinanti molto forti • Zone desertiche, caratterizzate da assenza di pioggia per lunghi periodi, esposte a tempeste di sabbia e sali, e soggette a intensi fenomeni di condensazione 	(*)

- (1) *Nelle zone con inquinamento nullo o leggero una prestazione dell'isolamento inferiore a quella indicata può essere utilizzata in funzione dell'esperienza acquisita in servizio.*
- (2) *Alcune pratiche agricole quali la fertirrigazione o la combustione dei residui, possono produrre un incremento del livello di inquinamento a causa della dispersione via vento delle particelle inquinanti.*
- (3) *Le distanze dal mare sono strettamente legate alle caratteristiche topografiche della zona e da alle condizioni di vento più severe.*
- (4) *(*) per tale livello di inquinamento non viene dato un livello di salinità di tenuta, in quanto risulterebbe più elevato del massimo valore ottenibile in prove di salinità in laboratorio. Si rammenta inoltre che l'utilizzo di catene di isolatori antisale di lunghezze superiori a quelle indicate nelle tabelle di unificazione (criteri per la scelta del numero e del tipo degli isolatori) implicherebbe una linea di fuga specifica superiore a 33 mm/kV fase-fase oltre la quale interviene una non linearità nel comportamento in ambiente inquinato.*



Per le linee che attraversano zone prive di inquinamento atmosferico è previsto l'impiego di catene (di sospensione o di amarro) composto da 9 elementi di tipo "normale". Tale scelta rimane invariata, come si vede dal diagramma sopra riportato, per inquinamento "molto leggero" e che può essere accettata anche per inquinamento "leggero" (linee a 150 kV) secondo la classificazione riportata nella tabella precedente. Negli altri casi, al crescere dell'inquinamento, occorrerebbe aumentare il numero di elementi per catena. L'allungamento delle catene, d'altra parte, riduce ovviamente l'altezza utile del sostegno, ed anche le prestazioni geometriche dei gruppi mensole. Si ha perciò un aumento dei costi dello stesso ordine di quello derivante dall'impiego degli "antisale". Perciò se risultano insufficienti 9 elementi di tipo "normale" si passerà direttamente a 9 elementi "antisale". Nei pochi casi in cui anche tale soluzione risulta insufficiente si adotteranno fino a 13 elementi "antisale" che garantiscono una completa "copertura" del livello di inquinamento "pesante" (tenendo in conto le necessarie modifiche alle prestazioni dei gruppi mensole e all'altezza utile dei sostegni). Nei rari casi di inquinamento "eccezionale" si dovrà ricorrere a soluzioni particolari quali lavaggi periodici, in grassaggi, ecc. Le caratteristiche della zona interessata dall'elettrodotto in esame sono di inquinamento atmosferico pesante e quindi si è scelta la soluzione dei n. 9 isolatori (passo 146) tipo J2/2 (antisale) per gli armamenti in amarro.

8.10 Morsetteria ed armamenti

Gli elementi di morsetteria per linee a 150 kV sono stati dimensionati in modo da poter sopportare gli sforzi massimi trasmessi dai conduttori agli isolatori, ovvero da questi alle mensole.

Per equipaggiamento si intende il complesso degli elementi di morsetteria che collegano le morse di sospensione o di amarro agli isolatori e questi ultimi al sostegno.

Sono previsti cinque tipi di equipaggiamento: tre impiegabili in sospensione e due in amarro. Per gli equipaggiamenti di amarro e di sospensione dei conduttori è stato previsto un unico carico di rottura pari a 120 kN.

Per le linee a 150 kV si distinguono i tipi di equipaggiamento riportati nella tabella seguente:

EQUIPAGGIAMENTO	TIPO	CARICO DI ROTTURA kg	SIGLA
SEMPLICE SOSPENSIONE	360/1	12.000	SS
DOPPIO PER SOSPENSIONE CON MORSA UNICA	360/2	12.000	DS
DOPPIO PER SOSPENSIONE CON MORSA DOPPIA	360/3	12.000	M
SEMPLICE PER AMARRO	362/1	12.000	SA
DOPPIO PER AMARRO	362/2	12.000	DA
MORSA	TIPO	CARICO DI ROTTURA kg	SIGLA
DI SOSPENSIONE	501/2	12.000	S
DI SOSPENSIONE CON ATTACCO PER CONTRAPPESO	502/2	12.000	C
DI AMARRO	521/2	17.160	A

La scelta degli equipaggiamenti viene effettuata, per ogni singolo sostegno, fra quelli disponibili nel Progetto Unificato Terna, in funzione delle azioni (trasversale, verticale e longitudinale) determinate dal tiro dei conduttori e dalle caratteristiche di impiego del sostegno esaminato (campata media, dislivello a monte e a valle, ed angolo di deviazione).

8.11 Fondazioni

Per fondazione è intesa la struttura (mista in acciaio-calcestruzzo) interrata, incaricata di trasmettere gli sforzi generati dai conduttori e dal peso proprio del sostegno (compressione e/o strappamento) al terreno.

Nei sostegni la fondazione è la struttura interrata atta a trasferire i carichi strutturali (compressione e trazione) dal sostegno al sottosuolo. La fondazione è del tipo “Unificato TERNA”, utilizzabile su terreni normali, di buona o media consistenza.

Le fondazioni unificate per i sostegni tronco piramidali della serie 150 kV a semplice e doppia terna sono del tipo a piedini separati e sono utilizzabili su terreni normali, di buona o media consistenza.

Ciascun piedino di fondazione è composto di tre parti:

- un blocco di calcestruzzo armato costituito da una base, che appoggia sul fondo dello scavo, formata da una serie di platee (parallelepipedi a pianta quadrata) sovrapposte; detta base è simmetrica rispetto al proprio asse verticale;
- un colonnino a sezione circolare, inclinato secondo la pendenza del montante del sostegno;
- un “moncone” annegato nel calcestruzzo al momento del getto, collegato al montante del “piede” del sostegno. Il moncone è costituito da un angolare, completo di squadrette di ritenuta, che si collega con il montante del piede del sostegno mediante un giunto a sovrapposizione. I monconi sono raggruppati in tipi, caratterizzati dalla dimensione dell'angolare, ciascuno articolato in un certo numero di lunghezze.

Dal punto di vista del calcolo dimensionale è stata seguita la normativa di riferimento per le opere in cemento armato di seguito elencata:

- D.M. 9 gennaio 1996, “Norme tecniche per il calcolo, l'esecuzione ed il collaudo delle strutture in cemento armato, normale e precompresso e per le strutture metalliche”;
- D.M. 14 febbraio 1992: “Norme tecniche per l'esecuzione delle opere in cemento armato normale e precompresso e per le strutture metalliche”;
- D.M. 16 Gennaio 1996: Norme tecniche relative ai "Criteri generali per la verifica di sicurezza delle costruzioni e dei carichi e sovraccarichi”;
- Circolare Ministero LL.PP. 14 Febbraio 1974 n.11951: Applicazione delle norme sul cemento armato L. 5/11/71 n. 1086;

- Circolare Min. LL.PP. 4 Luglio 1996 n.156AA.GG./STC.: Istruzioni per l'applicazione delle "Norme tecniche relative ai criteri generali per la verifica di sicurezza delle costruzioni e dei carichi e sovraccarichi" di cui al Decreto Ministeriale 16 gennaio 1996.

Sono inoltre osservate le prescrizioni della normativa specifica per elettrodotti, costituita dal D.M. 21/3/1988; in particolare per la verifica a strappamento delle fondazioni, viene considerato anche il contributo del terreno circostante come previsto dall'articolo 2.5.06 dello stesso D.M. 21/3/1988.

L'articolo 2.5.08 dello stesso D.M., prescrive che le fondazioni verificate sulla base degli articoli sopramenzionati, siano idonee ad essere impiegate anche nelle zone sismiche per qualunque grado di sismicità. I sostegni utilizzati sono tuttavia stati verificati anche secondo le disposizioni date dal D.M. 9/01/96 (Norme tecniche per le costruzioni in zone sismiche).

L'abbinamento tra ciascun sostegno e la relativa fondazione è determinato nel progetto unificato mediante le "Tabelle delle corrispondenze" che sono le seguenti:

- Tabella delle corrispondenze tra sostegni, monconi e fondazioni;
- Tabella delle corrispondenze tra fondazioni ed armature colonnino.

Con la prima tabella si definisce il tipo di fondazione corrispondente al sostegno impiegato mentre con la seconda si individua la dimensione ed armatura del colonnino corrispondente.

Come già detto le fondazioni unificate sono utilizzabili solo su terreni normali di buona e media consistenza, pertanto le fondazioni per sostegni posizionati su terreni con scarse caratteristiche geomeccaniche, su terreni instabili o su terreni allagabili sono oggetto di indagini geologiche e sondaggi mirati, sulla base dei quali vengono, di volta in volta, progettate ad hoc.

8.12 Messa a terra dei sostegni

Per ogni sostegno, in funzione della resistività del terreno misurata in sito, viene scelto, in base alle indicazioni riportate nel Progetto Unificato, anche il tipo di messa a terra da utilizzare. Il Progetto Unificato ne prevede di 6 tipologie, adatti ad ogni tipo di terreno.

8.13 Caratteristiche dei componenti

Per un maggiore dettaglio delle caratteristiche componenti dei futuri Raccordi si rimanda all'elaborato "Caratteristiche componenti Elettrodotti aerei 150 kV" doc. 23675/PTO/DOC 04.

8.14 Terre e rocce da scavo

La realizzazione di un elettrodotto è suddivisibile in tre fasi principali:

1. esecuzione delle fondazioni dei sostegni;
2. montaggio dei sostegni;
3. messa in opera dei conduttori e delle corde di guardia.

Solo la prima fase comporta movimenti di terra, come descritto nel seguito.

Ciascun sostegno è dotato di quattro piedini separati e delle relative fondazioni, strutture interratoe atte a trasferire i carichi strutturali (compressione e trazione) dal sostegno al sottosuolo.

Ciascun piedino di fondazione è composto di tre parti:

- un blocco di calcestruzzo armato costituito da una base, che appoggia sul fondo dello scavo, formata da una serie di platee (parallelepipedi a pianta quadrata) sovrapposte; detta base è simmetrica rispetto al proprio asse verticale;
- un colonnino a sezione circolare, inclinato secondo la pendenza del montante del sostegno;
- un “moncone” annegato nel calcestruzzo al momento del getto, collegato al montante del “piede” del sostegno. Il moncone è costituito da un angolare, completo di squadrette di ritenuta, che si collega con il montante del piede del sostegno mediante un giunto a sovrapposizione. I monconi sono raggruppati in tipi, caratterizzati dalla dimensione dell’angolare, ciascuno articolato in un certo numero di lunghezze.

Saranno inoltre realizzati dei piccoli scavi in prossimità del sostegno per la posa dei dispersori di terra con successivo rinterro e costipamento.

L’abbinamento tra ciascun sostegno e la relativa fondazione è determinato nel Progetto Unificato Terna mediante apposite “tabelle delle corrispondenze” tra sostegni, monconi e fondazioni.

Poiché le fondazioni unificate sono utilizzabili solo su terreni normali di buona e media consistenza, per sostegni posizionati su terreni con scarse caratteristiche geomeccaniche, su terreni instabili o su terreni allagabili, sono progettate fondazioni speciali (pali trivellati, micropali, tiranti in roccia), sulla base di apposite indagini geotecniche. La realizzazione delle fondazioni di un sostegno prende avvio con l’allestimento dei cosiddetti “microcantieri” relativi alle zone localizzate da ciascun sostegno. Essi sono destinati alle operazioni di scavo, getto in cemento armato delle fondazioni, rinterro ed infine all’assemblaggio degli elementi costituenti la tralicciatura del sostegno. Mediamente interessano un’area circostante delle dimensioni di circa 25x25 m e sono immuni da ogni emissione dannosa.

Durante la realizzazione delle opere, il criterio di gestione del materiale scavato prevede il suo deposito temporaneo presso ciascun "microcantiere" e successivamente il suo utilizzo per il rinterro degli scavi, previo accertamento, durante la fase esecutiva, dell' idoneità di detto materiale per il riutilizzo in sito. In caso contrario, saranno eseguiti appositi campionamenti e il materiale scavato sarà destinato ad idonea discarica, con le modalità previste dalla normativa vigente. In particolare, poiché per l'esecuzione dei lavori non sono utilizzate tecnologie di scavo con impiego di prodotti tali da contaminare le rocce e terre, nelle aree a verde, boschive, agricole, residenziali, aste fluviali o canali in cui sono assenti scarichi, vale a dire nelle aree in cui non sia accertata e non si sospetti potenziale contaminazione, nemmeno dovuto a fonti inquinanti diffuse, il materiale scavato sarà considerato idoneo al riutilizzo in sito. Per tutte le tipologie di fondazioni, l'operazione successiva consiste nel montaggio dei sostegni, ove possibile sollevando con una gru elementi premontati a terra a tronchi, a fiancate o anche ad aste sciolte. Ove richiesto, si procede alla verniciatura dei sostegni.

Infine una volta realizzato il sostegno si procederà alla risistemazione dei "microcantieri", previo minuzioso sgombero da ogni materiale di risulta, rimessa in pristino delle pendenze del terreno costipato ed idonea piantumazione e ripristino del manto erboso. In complesso i tempi necessari per la realizzazione di un sostegno non superano il mese e mezzo, tenuto conto anche della sosta necessaria per la stagionatura dei getti.

Di seguito sono descritte le principali attività delle varie di tipologie di fondazione utilizzate.

8.14.1 Fondazioni a plinto con riseghe

Predisposti gli accessi alle piazzole per la realizzazione dei sostegni, si procede alla pulizia del terreno e allo scavo delle fondazioni. Queste saranno in genere di tipo diretto e dunque si limitano alla realizzazione di 4 plinti agli angoli dei tralicci (fondazioni a piedini separati).

Ognuna delle quattro buche di alloggiamento della fondazione è realizzata utilizzando un escavatore e avrà dimensioni di circa 3x3 m con una profondità non superiore a 4 m, per un volume medio di scavo pari a circa 30 mc; una volta realizzata l'opera, la parte che resterà in vista sarà costituita dalla parte fuori terra dei colonnini di diametro di circa 1 m.

Pulita la superficie di fondo scavo si getta, se ritenuto necessario per un migliore livellamento, un sottile strato di "magrone". Nel caso di terreni con falda superficiale, si procederà all'aggottamento della fossa con una pompa di esaurimento. In seguito si procede con il montaggio dei raccordi di fondazione e dei piedi, il loro accurato livellamento, la posa dell'armatura di ferro e delle casserature, il getto del calcestruzzo. Trascorso il periodo di stagionatura dei getti, si procede al disarmo delle casserature. Si esegue quindi il rinterro con

il materiale proveniente dagli scavi, se ritenuto idoneo, ripristinando il preesistente andamento naturale del terreno. Il materiale di risulta, mediamente meno del 10% di quello scavato, può essere utilizzato in loco per la successiva sistemazione del sito o allocato in discarica.

8.14.2 Pali trivellati

La realizzazione delle fondazioni con pali trivellati avviene come segue.

- Pulizia del terreno; posizionamento della macchina operatrice; realizzazione di un fittone per ogni piedino mediante trivellazione fino alla quota prevista in funzione della litologia del terreno desunta dalle prove geognostiche eseguite in fase esecutiva (mediamente 15 m) con diametri che variano da 1,5 a 1,0 m, per complessivi 15 mc circa per ogni fondazione; posa dell'armatura; getto del calcestruzzo fino alla quota di imposta del traliccio.
- A fine stagionatura del calcestruzzo del trivellato si procederà al montaggio e posizionamento della base del traliccio; alla posa dei ferri d'armatura ed al getto di calcestruzzo per realizzare il raccordo di fondazione al trivellato; ed infine al ripristino del piano campagna ed all'eventuale rinverdimento.

Durante la realizzazione dei trivellati, per limitare gli inconvenienti dovuti alla presenza di falda, verrà utilizzata, in alternativa al tubo forma metallico, della bentonite che a fine operazioni dovrà essere recuperata e smaltita secondo le vigenti disposizioni di legge. Anche in questo caso il materiale di risulta può essere riutilizzato per la sistemazione del sito o smaltito in discarica autorizzata.

8.14.3 Micropali

La realizzazione delle fondazioni con micropali avviene come segue.

- Pulizia del terreno; posizionamento della macchina operatrice; realizzazione di una serie di micropali per ogni piedino con trivellazione fino alla quota prevista; posa dell'armatura; iniezione malta cementizia.
- Scavo per la realizzazione dei dadi di raccordo micropali-traliccio; messa a nudo e pulizia delle armature dei micropali; montaggio e posizionamento della base del traliccio; posa in opera delle armature del dado di collegamento; getto del calcestruzzo.

Il volume di scavo complessivo per ogni piedino è circa 4 mc.

A fine stagionatura del calcestruzzo si procederà al disarmo dei dadi di collegamento; al ripristino del piano campagna ed all'eventuale rinverdimento.

Durante la realizzazione dei micropali, per limitare gli inconvenienti dovuti alla presenza di falda, verrà utilizzato un tubo forma metallico, per contenere le pareti di scavo, che contemporaneamente alla fase di getto sarà recuperato. Anche in questo caso il materiale di risulta può essere riutilizzato per la sistemazione del sito o smaltito in discarica autorizzata. Per ulteriori dettagli si rimanda alla consultazione del SIA.

8.14.4 Tiranti in roccia

La realizzazione delle fondazioni con tiranti in roccia avviene come segue.

- Pulizia del banco di roccia con asportazione del “cappellaccio” superficiale degradato (circa 30 cm) nella posizione del piedino, fino a trovare la parte di roccia più consistente; posizionamento della macchina operatrice per realizzare una serie di ancoraggi per ogni piedino; trivellazione fino alla quota prevista; posa delle barre in acciaio; iniezione di resina sigillante (biacca) fino alla quota prevista;
- Scavo, tramite demolitore, di un dado di collegamento tiranti-traliccio delle dimensioni 1,5 x 1,5 x 1 m; montaggio e posizionamento della base del traliccio; posa in opera dei ferri d'armatura del dado di collegamento; getto del calcestruzzo.

Trascorso il periodo di stagionatura dei getti, si procede al disarmo delle cassature. Si esegue quindi il rinterro con il materiale proveniente dagli scavi, se ritenuto idoneo. Il materiale di risulta, mediamente meno del 10% di quello scavato, può essere utilizzato in loco per la successiva sistemazione del sito o allocato in discarica.

8.15 BILANCIO SCAVI E RIPORTI

La realizzazione di un elettrodotto è suddivisibile in tre fasi principali:

1. esecuzione delle fondazioni dei sostegni;
2. montaggio dei sostegni;
3. messa in opera dei conduttori e delle corde di guardia.

Solo la prima fase comporta movimenti di terra, come meglio descritto in seguito.

Per realizzare l'elettrodotto occorre procedere preliminarmente alla caratterizzazione e codifica dei materiali da asportare (essenzialmente terreno argilloso). A seguito di tale adempimento è possibile definire un piano esecutivo con precisa gestione delle terre e rocce da scavo. Tale adempimento sarà eseguito con la stesura del progetto esecutivo. In particolare se l'esito di tale indagine, condotta in sede di stesura del progetto esecutivo, evidenzia l'assenza di inquinanti, si darà corso allo smaltimento con il conferimento di tali prodotti a impianti autorizzati al trattamento degli stessi, comunque presenti in zona, per il recupero e

successivo riutilizzo. Nel caso in cui la caratterizzazione e codifica evidenzia l'impossibilità del riutilizzo del materiale in causa, si procederà allo smaltimento secondo legge con trasportatori e impianti autorizzati al trattamento. Relativamente al terreno da scavare, dopo la caratterizzazione e codifica con esami fisico chimici positivi, si prevede il riutilizzo parziale in cantiere, senza trattamenti del materiale scavato per il rinterro. Il materiale esuberante sarà smaltito conferendolo ad aziende che lo riutilizzeranno per riempimenti e/o riporti.

La realizzazione delle fondazioni di un sostegno prende avvio con l'allestimento dei cosiddetti "microcantieri" relativi alle zone localizzate da ciascun sostegno. Essi sono destinati alle operazioni di scavo, getto in cemento armato delle fondazioni, reinterro ed infine all'assemblaggio degli elementi costituenti la tralicciatura del sostegno. Mediamente interessano un'area circostante delle dimensioni di circa 50x50 m, variabile in funzione della dimensione del sostegno e sono immuni da ogni emissione dannosa. Durante la realizzazione delle opere, il criterio di gestione del materiale scavato prevede il suo deposito temporaneo presso ciascun "microcantiere" e successivamente il suo utilizzo per il reinterro degli scavi, previo accertamento dell'idoneità di detto materiale per il riutilizzo in sito ai sensi della normativa vigente. In caso contrario il materiale scavato sarà destinato ad idoneo impianto di smaltimento o recupero autorizzato, con le modalità previste dalla normativa vigente. In particolare si segnala che per l'esecuzione dei lavori non sono utilizzate tecnologie di scavo con impiego di prodotti tali da contaminare le rocce e terre. L'operazione successiva consiste nel montaggio dei sostegni, ove possibile sollevando con una gru elementi premontati a terra a tronchi, a fiancate o anche ad aste sciolte; nelle zone inaccessibili si procederà con falcone. Ove richiesto, si procede alla verniciatura dei sostegni. Saranno inoltre realizzati dei piccoli scavi in prossimità del sostegno per la posa dei dispersori di terra con successivo reinterro e costipamento. Infine una volta realizzato il sostegno si procederà alla risistemazione dei "microcantieri", previo minuzioso sgombero da ogni materiale di risulta, rimessa in pristino delle pendenze del terreno costipato ed idonea piantumazione e ripristino del manto erboso.

La realizzazione delle opere precedentemente citate determinerà, durante la fase di cantiere:

- la formazione di volumi di scavo
- il riutilizzo dei volumi di scavo nell'ambito dei riporti previsti

La seguente tabella riporta di massima i quantitativi scavi – riporti previsti dal Progetto Definitivo ed il quantitativo del materiale di costruzione (calcestruzzo e magrone di sottofondazione) di cui è necessario l'approvvigionamento per la realizzazione dei 20 nuovi sostegni:

Tratto aereo

Opere	Scavi (m ³)	Volume di terreno	Calcestruzzo e magrone (m ³)
Sostegni di nuova infissione (20)	8.000	2.500	10.000

Tab.: Scavi – riporti – Inerti – tratto aereo

Si può stimare e quantificare in circa il 10-20% del volume di scavo previsto il volume eccedente da smaltire presso impianti di riciclaggio/recupero per le opere in progetto, considerato il riutilizzo dei terreni di scavo nelle opere di rinterro. In fase di progettazione esecutiva ci si riserva di affinare i dati preliminari di cui sopra, redigendo un progetto esecutivo delle terre e rocce da scavo previa caratterizzazione e codifica delle stesse e sia attuata in esecuzione, secondo legge, la modalità di tracciabilità con la prescritta modulistica delle terre e rocce da scavo. All'atto del progetto esecutivo saranno condotte delle indagini chimico-fisiche che avvalorino le ipotesi progettuali. In caso di analisi negative si prevederà lo smaltimento in base alla classificazione del rifiuto.

8.16 Inquadramento geologico preliminare - sismicità

Per quanto concerne l'inquadramento geologico dell'area interessata si rimanda alla consultazione delle relazioni specialistiche allegate al PTO.

8.17 Campi elettrici e magnetici

Si rimanda alla consultazione della Relazione CEM allegata, doc. n. 23675/PTO/DOC 03 e ai suoi allegati per maggiori dettagli.

8.18 Aree impegnate dell'elettrodotto aereo

In merito all'attraversamento di aree da parte dell'elettrodotto aereo, si possono individuare, con riferimento al Testo Unico 327/01 sugli espropri, le "Aree Impegnate", cioè le aree necessarie per la sicurezza dell'esercizio e manutenzione dell'elettrodotto, aventi una larghezza della fascia di asservimento pari a 30 metri per gli elettrodotti a 150 kV (15 metri dall'asse linea per parte). Il vincolo preordinato all'esproprio sarà invece apposto sulle "Aree potenzialmente impegnate" (previste dalla L. 239/04), all'interno delle quali poter inserire eventuali modeste varianti al tracciato dell'elettrodotto senza che le stesse comportino la necessità di nuove autorizzazioni. Nella fattispecie, il "Vincolo preordinato all'esproprio" sarà apposto sui fondi interessati dalla realizzazione delle opere, con una larghezza della fascia di

asservimento pari a 50 metri (25 metri dall'asse linea per parte), rif. elaborati allegati n. 23675-PTO-DIS 12 e n. 23675-PTO-DOC 06.

8.19 Rumore

La produzione di rumore da parte di un elettrodotto in esercizio è dovuta essenzialmente a due fenomeni fisici: il vento e l'effetto corona. Il vento, se particolarmente intenso, può provocare il "fischio" dei conduttori, fenomeno peraltro locale e di modesta entità. L'effetto corona, invece, è responsabile del leggero ronzio che viene talvolta percepito nelle immediate vicinanze dell'elettrodotto, soprattutto in condizioni di elevata umidità dell'aria. Per quanto riguarda l'emissione acustica di una linea a 150 kV di configurazione standard, misure sperimentali effettuate in condizioni controllate, alla distanza di 15 m dal conduttore più esterno, in condizioni di simulazione di pioggia, hanno fornito valori pari a 40 dB(A). Occorre rilevare che il rumore si attenua con la distanza in ragione di 3 dB(A) al raddoppiare della distanza stessa e che, a detta attenuazione, va aggiunta quella provocata dalla vegetazione e/o dai manufatti. In queste condizioni, tenendo conto dell'attenuazione con la distanza, si riconosce che già a poche decine di metri dalla linea risultano rispettati anche i limiti più severi tra quelli di cui al D.P.C.M. marzo 1991, e alla Legge quadro sull'inquinamento acustico (Legge n. 447 del 26/10/1995). Confrontando i valori acustici relativi alla rumorosità di alcuni ambienti tipici (rurale, residenziale senza strade di comunicazione, suburbano con traffico, urbano con traffico) si constata che tale rumorosità ambientale è dello stesso ordine di grandezza, quando non superiore, dei valori indicati per una linea a 150 kV. Considerazioni analoghe valgono per il rumore di origine eolica. Per una corretta analisi dell'esposizione della popolazione al rumore prodotto dall'elettrodotto in fase di esercizio, si deve infine tenere conto del fatto che il livello del fenomeno è sempre modesto e che l'intensità massima è legata a cattive condizioni meteorologiche (vento forte e pioggia battente) alle quali corrispondono una minore propensione della popolazione alla vita all'aperto e l'aumento del naturale rumore di fondo (sibilo del vento, scroscio della pioggia, tuoni). Fattori, questi ultimi, che riducono sia la percezione del fenomeno che il numero delle persone interessate.

9 DESCRIZIONE "INTERVENTO 5" STAZIONE RTN 150/36kV

Nell'ambito dell'INTERVENTO 5 si descrivono in maniera dettagliata le caratteristiche tecniche e le opere necessarie per la costruzione di una nuova S.ne elettrica di smistamento RTN Terna a 150/36 kV collegata in doppio entra - esce alle linee RTN a 150 kV "S. Cono - Caltagirone 2" e "Barrafranca - Caltagirone", previa realizzazione degli interventi nell'area

previsti nel Piano di Sviluppo Terna, costituiti da una futura stazione di trasformazione RTN 380/150 kV denominata “Vizzini”, da inserire in entra – esce alla linea RTN 380 kV “Paternò – Chiaromonte Gulfi” e relativi raccordi alla linea 150 kV “CP Scordia – SE Mineo 150 kV”, alla SE 150 kV Licodia Eubea ed alla CP Mineo.

L’opera, attualmente in fase di progettazione, è necessaria per trasferire l’energia elettrica prodotta dal Parco Fotovoltaico della società “BLUSOLAR MINEO 1 S.R.L.” con una potenza in immissione da 60 MW integrato da un sistema di accumulo da 20 MW. La potenza totale è di 80 MW in immissione e 20 MW in prelievo.

9.1 Stazione Elettrica 150/36 kV

La stazione viene configurata conformemente alla soluzione tecnica minima generale (STMG), elaborata ai sensi della delibera dell’Autorità di Regolazione per Energia Reti e Ambiente ARG/elt 99/08 e s.m.i. (TICA) riportante Codice identificativo 201901508; lo schema di allacciamento alla RTN prevede che la Vs. centrale venga collegata in antenna a 36 kV con una nuova stazione elettrica di trasformazione (SE) a 150/36 kV della RTN, da inserire in doppio entra - esce alle linee RTN a 150 kV “S. Cono – Caltagirone 2” e “Barrafranca - Caltagirone”, previa realizzazione degli interventi nell’area previsti nel Piano di Sviluppo Terna, costituiti da una futura stazione di trasformazione RTN 380/150 kV denominata “Vizzini”, da inserire in entra – esce alla linea RTN 380 kV “Paternò – Chiaromonte Gulfi” e relativi raccordi alla linea 150 kV “CP Scordia – SE Mineo 150 kV”, alla SE 150 kV Licodia Eubea ed alla CP Mineo.

9.2 Ubicazione ed accessi

La nuova stazione a 150/36 kV sarà ubicata nel Comune di Caltagirone (CT) in prossimità degli elettrodotti a 150 kV denominati “S. Cono – Caltagirone 2” e “Barrafranca - Caltagirone”. In particolare, essa interesserà un’area di circa 26.560 mq, pressoché pianeggiante, e che verrà opportunamente delimitata. L’individuazione del sito ed il posizionamento della stazione nello stesso risultano dai seguenti disegni allegati:

- Planimetria CTR (dis. 23675-PTO-DIS 04 in scala 1:5.000) allegata al PTO;
- Planimetria catastale (dis. 23675-PTO-DIS 12 in scala 1:2.000), con indicazione delle aree potenzialmente impegnate ed allegato al PTO.

Tale ubicazione risulta idonea sia sotto il profilo della accessibilità esterna che per il collegamento alla rete AT.

Inoltre attualmente l'area destinata ad ospitare la futura SE RTN risulta attraversata da una linea aerea di media tensione gestita da E-Distribuzione. In fase esecutiva occorrerà prevedere l'interramento di circa 350 metri di cavo MT in sostituzione di circa 280 metri di linea aerea da smantellare, prevedendo l'installazione di 2 pali predisposti con discesa cavo. Il futuro cavo MT in variante ricadrà interamente nelle aree pertinenti all'esproprio della futura Stazione RTN.

9.3 Interventi di adeguamento della strada interpodereale sterrata di accesso e futura strada di accesso

Per l'accesso alla stazione elettrica verrà utilizzata la strada locale interpodereale. In particolare per l'accesso alla stazione elettrica potranno essere utilizzati due distinti percorsi.

Il primo accesso, con un tratto iniziale pianeggiante e posto a Nord della futura Stazione, con innesto dalla Strada Provinciale 37/II, percorre per 200m circa la Strada sterrata esistente di larghezza media di circa 3-4 metri in direzione Est per poi dirigersi verso Sud-Est in leggera pendenza (+4%) per circa 140 metri, per poi svoltare verso Sud-Ovest e dopo 200 metri circa quasi pianeggianti raggiunge il cancello di accesso alla futura Stazione RTN.

La strada sterrata esistente inoltre servirà anche per accedere all'Area Storage con annesso Edificio del produttore proponente l'iniziativa.

Il secondo accesso, posto a Sud della futura Stazione, è condizionato dalla realizzazione della Strada ANAS in costruzione, e attualmente ha innesto dalla Strada Provinciale 37/II e si dirige verso Nord-Est con andamento pianeggiante, ripercorrendo la Strada sterrata esistente di larghezza media di circa 3-4 metri e dopo 400 metri raggiunge il cancello di accesso alla futura Stazione RTN.

Una volta realizzato il futuro Raccordo ANAS l'accesso potrà avvenire realizzando un breve raccordo, sempre con innesto dalla Strada Provinciale 37/II e parallelamente alla futura strada ANAS all'altezza della prevista Rotonda, della lunghezza di circa 130 metri in direzione Est.

La nuova strada sarà di larghezza di 6 metri e verrà interamente asfaltata, compreso il breve tratto sterrato, che risulta quasi pianeggiante, fino all'accesso della futura Stazione.

Le caratteristiche delle strade garantiscono l'accessibilità diretta dei mezzi ai luoghi interessati dal posizionamento della nuova Stazione previo minimi interventi di adeguamento o ampliamento delle stesse.

In particolare per la tratta di strada sterrata si provvederà all'allargamento del sedime stradale di almeno 2 metri, ripulendo la parte esistente incolta e cespugliata, e provvedendo, laddove sia necessario, al rinterro con materiale di scavo e alla compattazione del terreno per uno spessore dell'ordine di almeno 50 cm, di modo tale da presentare caratteristiche idonee al transito di mezzi pesanti e d'opera, impegnando la sola sede stradale esistente.

Inoltre attorno all'area recintata della stazione dovrà essere realizzata, per esigenze di servizio e manutenzione, una strada perimetrale di larghezza circa 5 m, tale da consentire anche le opere di realizzazione e l'eventuale tracciato di linee con ingresso in cavo.

L'elaborato "Planimetria catastale" del progetto della stazione elettrica riporta l'estensione dell'intera area impegnata dalla stazione con la fascia di rispetto e delle opere connesse (viabilità di accesso).

I terreni ricadenti all'interno di detta area, risulteranno soggetti al vincolo preordinato all'esproprio.

I proprietari dei terreni interessati dalle aree potenzialmente impegnate (ed aventi causa delle stesse) e relativi numeri di foglio e particelle sono riportati nell' "Elenco ditte proprietarie", come desunti dal catasto.

9.4 Disposizione elettromeccanica

La nuova stazione RTN di Caltagirone a 150/36kV sarà del tipo unificato TERNA con isolamento in aria e sarà costituita da:

- n° 1 sistema a doppia sbarra con sezionatori di terra sbarre ad entrambe le estremità e TVC di sbarra su un lato;
- n° 4 stalli linea aerea;
- n° 1 stallo linea in cavo;
- n° 3 stalli trasformatore 150/36kV;
- n° 2 stalli per parallelo sbarre;
- n° 1 stallo per TIP;
- n° 1 stallo disponibile.

I macchinari previsti consistono in:

- n° 3 Trasformatori 150/36 kV con potenza di 125 MVA provvisti di variatore di tensione sotto-carico.

Ogni “montante linea” (o “stallo linea”) sarà equipaggiato con sezionatori di sbarra verticali, interruttore SF6, sezionatore di linea orizzontale con lame di terra, TV e TA per protezioni e misure.

Ogni “montante autotrasformatore” (o “stallo trasformatore”) sarà equipaggiato con sezionatori di sbarra verticali, interruttore in SF6, scaricatori di sovratensione ad ossido di zinco e TA per protezioni e misure.

Le linee 150 kV afferenti si attesteranno su pali gatto a tiro pieno di altezza pari a 15m; l'altezza massima delle altre parti d'impianto (sbarre 150 kV) sarà di circa 12 m.

9.5 Servizi Ausiliari

I Servizi Ausiliari (S.A.) della nuova stazione elettrica, in relazione alla consistenza della stessa, saranno progettati e realizzati con riferimento agli attuali standard delle stazioni elettriche di TERNA. Saranno alimentati da trasformatori MT/BT derivati dalla rete MT locale ed integrati da un gruppo elettrogeno da 160kVA di emergenza che assicuri l'alimentazione dei servizi essenziali in caso di mancanza tensione alle sbarre dei quadri principali BT. Le principali utenze in corrente alternata sono: pompe e ventilatori aerotermini Autotrasformatori, motori interruttori, raddrizzatori, illuminazione esterna ed interna, scaldiglie, ecc. Le principali utenze in corrente continua, tramite batterie tenute in tampone da raddrizzatori, sono costituite dai motori dei sezionatori. Le utenze fondamentali quali protezioni, comandi interruttori e sezionatori, segnalazioni, ecc. saranno alimentate in corrente continua a 110 V tramite batterie tenute in tampone da raddrizzatori.

9.6 Rete di terra

La rete di terra della stazione interesserà l'area recintata dell'impianto. Il dispersore dell'impianto ed i collegamenti dello stesso alle apparecchiature, saranno realizzati secondo l'unificazione TERNA per le stazioni a 150 kV e quindi dimensionati termicamente per una corrente di guasto di 31,5 kA per 0,5 sec. Sarà costituito da una maglia realizzata in corda di rame da 63 mm² interrata ad una profondità di circa 0,7 m composta da maglie regolari di lato adeguato. Il lato della maglia sarà scelto in modo da limitare le tensioni di passo e di contatto a valori non pericolosi, secondo quanto previsto dalla norma CEI 11-1. Nei punti sottoposti ad un maggiore gradiente di potenziale le dimensioni delle maglie saranno opportunamente infittite, come pure saranno infittite le maglie nella zona apparecchiature per limitare i problemi di compatibilità elettromagnetica. Tutte le apparecchiature saranno collegate al dispersore a

mezzo corde di rame con sezione di 125 mm². Al fine di contenere i gradienti in prossimità dei bordi dell'impianto di terra, le maglie periferiche presenteranno dimensioni opportunamente ridotte e bordi arrotondati. I ferri di armatura dei cementi armati delle fondazioni, come pure gli elementi strutturali metallici saranno collegati alla maglia di terra della Stazione. L'impianto sarà inoltre progettato e costruito in accordo alle raccomandazioni riportate nei parr. 3.1.6 e 8.5 della Norma CEI 11-1.

9.7 Fabbricati

Nell'impianto è prevista la realizzazione dei seguenti edifici:

9.7.1 Edificio Comandi

L'edificio sarà formato da un corpo di dimensioni in pianta 20,80 x 12,60 m ed altezza fuori terra di circa 4,65 m, sarà destinato a contenere i quadri di comando e controllo della stazione, gli apparati di teleoperazione e i vettori, gli uffici ed i servizi per il personale di manutenzione. La superficie occupata sarà di circa 262,08 m² con un volume di circa 1218,67 m³.

La costruzione potrà essere o di tipo tradizionale con struttura in c.a. e tamponature in muratura di laterizio rivestite con intonaco di tipo civile oppure di tipo prefabbricato (struttura portante costituita da pilastri prefabbricati in c.a.v., pannelli di tamponamento prefabbricati in c.a., finitura esterna con intonaci al quarzo). La copertura sarà opportunamente coibentata ed impermeabilizzata. Gli infissi saranno realizzati in alluminio anodizzato preverniciato.

Particolare cura sarà osservata ai fini dell'isolamento termico impiegando materiali isolanti idonei in funzione della zona climatica e dei valori minimi e massimi dei coefficienti volumici globali di dispersione termica, nel rispetto delle norme di cui alla Legge n. 373 del 04/04/1975 e successivi aggiornamenti nonché alla Legge n. 10 del 09/01/1991 e successivi regolamenti di attuazione.

9.7.2 Edificio Servizi Ausiliari

L'edificio servizi ausiliari sarà a pianta quadrata, con dimensioni di 16,00 x 12,60 m ed altezza fuori terra di 4,65 m. La costruzione sarà dello stesso tipo dell'edificio Quadri ed ospiterà le batterie, i quadri M.T. e B.T. in c.c. e c.a. per l'alimentazione dei servizi ausiliari. La superficie coperta sarà di circa 201,6 m² per un volume di circa 937,44 m³.

Per la tipologia costruttiva vale quanto descritto per l'edificio quadri.

9.7.3 Edificio Quadri 36kV

L'edificio quadri 36kV sarà formato da un corpo di dimensioni in pianta 61,00 x 9,10 m ed altezza fuori terra di circa 8,00 m e complessiva di 9,5m. Esso sarà destinato a contenere i quadri a 36kV per il collegamento degli impianti dei futuri produttori, i quadri Servizi Ausiliari (in c.a. e c.c.) ed i quadri di comando e controllo, con particolar riferimento alle apparecchiature necessarie per la gestione del sistema a 36kV.

La superficie occupata sarà di circa 549 m² con un volume di circa 5273 m³.

La costruzione potrà essere o di tipo tradizionale con struttura in c.a. e tamponature in muratura di laterizio rivestite con intonaco di tipo civile, oppure di tipo prefabbricato (struttura portante costituita da pilastri prefabbricati in c.a.v., pannelli di tamponamento prefabbricati in c.a., finitura esterna con intonaci al quarzo). La copertura sarà opportunamente coibentata ed impermeabilizzata. Gli infissi saranno realizzati in alluminio anodizzato preverniciato.

Le scale e le rampe esterne saranno scale e rampe di sicurezza, munite di parapetto regolamentare e realizzate con materiali di classe 0 di reazione al fuoco. Le pareti esterne dell'edificio su cui saranno collocate tali scale, compresi gli eventuali infissi, possederanno, per una larghezza pari alla proiezione della scala, incrementata di 2,5m per ogni lato, requisiti di resistenza al fuoco almeno REI/EI 60.

Le uscite verso l'esterno avranno una altezza non inferiore a 2,00m e consentire il deflusso verso un luogo sicuro.

9.7.4 Edificio per punti di consegna MT

L'edificio per i punti di consegna MT sarà destinato ad ospitare i quadri contenenti i Dispositivi Generali ed i quadri arrivo linea e dove si attesteranno le due linee a media tensione di alimentazione dei servizi ausiliari della stazione e le consegne dei sistemi di telecomunicazioni. Si prevede di installare tre manufatti prefabbricati di cui uno di dimensioni in pianta 7,58 x 2,58 m con altezza 3,2 m e due di dimensioni in pianta 6,8 x 2,48 m con altezza 2,70 m fuori terra. I locali dei punti di consegna saranno dotati di porte in vetroresina con apertura verso l'esterno rispetto alla stazione elettrica per quanto riguarda gli accessi ai fornitori dei servizi di energia elettrica e TLC.

9.7.5 Edificio Magazzino

L'edificio magazzino sarà a pianta rettangolare, con dimensioni di 16,00 x 11,00 m ed altezza fuori terra di 6,50 m. La costruzione sarà dello stesso tipo degli edifici Quadri e S.A.

Il magazzino risulta necessario affinché si possa tenere sempre a disposizione direttamente sull'impianto, apparecchiature di scorta e attrezzature, anche di dimensioni notevoli, in buone condizioni.

9.7.6 Edifici nZEB "Nearly zero energy buildings"

Gli edifici saranno progettati in conformità ai requisiti minimi vigenti dal 1 gennaio 2021 e in conformità con quanto previsto dal D.M. 26 giugno 2015 e ss.mm.ii, con particolare riferimento ai seguenti parametri che potranno variare in relazione al rapporto di forma dell'edificio (Superficie/Volume) e alla destinazione d'uso:

- coefficiente medio globale di scambio termico per trasmissione per unità di superficie disperdente (H'T [W/m²K]);
- Area solare equivalente estiva per unità di superficie utile (Asol,est/Asup utile);
- indice di prestazione termica utile per riscaldamento (EPH,nd [kWh/m²]);

- indice di prestazione termica utile per il raffrescamento (EPC_{nd} [kWh/m²]);
- indice di prestazione energetica globale espresso in energia primaria totale (EP_{gl,tot} [kWh/m²]);
- rendimento dell'impianto di climatizzazione invernale (η_H);
- rendimento dell'impianto di climatizzazione estiva (η_C);
- rendimento dell'impianto di produzione dell'acqua calda sanitaria (η_W).

Nel rispetto delle prescrizioni normative di cui all'Allegato 3, del D. Lgs. 3 marzo 2011, n. 28 modificato dall'Allegato 3 del D.Lgs. 8 novembre 2021, n.199, in fase esecutiva si definiranno i dettagli progettuali dell'impianto fotovoltaico in modo da garantire il contemporaneo rispetto della copertura, tramite il ricorso ad energia prodotta da impianti alimentati da fonti rinnovabili, del 60% dei consumi previsti per acqua calda sanitaria, riscaldamento e raffrescamento.

Sempre nel rispetto di cui all'Allegato 3, la potenza elettrica degli impianti alimentati da fonti rinnovabili che devono essere obbligatoriamente installati sopra o all'interno dell'edificio o pertinenze, misurata in kW, sarà calcolata secondo la seguente formula:

$$P = K * S$$

Dove S è la superficie in pianta dell'edificio a livello del terreno, espressa in m², e K è un coefficiente in (kW/m²) pari a 0,05.

Ciascun edificio in progetto, essendo di categoria d'uso prevalente E.8 "Edifici adibiti ad attività industriali ed artigianali e assimilabili", si considera in via cautelativa come edificio pubblico quindi con obblighi incrementati.

Pertanto, per gli edifici pubblici, gli obblighi percentuali di cui contemporaneo rispetto della copertura da fonti rinnovabili sono elevati al 65% e gli obblighi di installazione di potenza elettrica sono incrementati del 10%.

Si precisa che, nel caso di impossibilità tecnica di ottemperare, in tutto o in parte, agli obblighi di integrazione da fonti rinnovabili saranno rispettate le prescrizioni riportate nell'Allegato 3, paragrafi 7 e 8, del D.Lgs. 3 marzo 2011, n. 28 e ss.mm.ii. come modificato dal paragrafo 4, del D.Lgs. 8 novembre 2021, n. 199 e ss.mm.ii.

9.7.7 *Requisiti involucro edilizio*

In fase esecutiva la modellazione energetica degli edifici avverrà in maniera tale che i seguenti parametri di riferimento, nel rispetto della normativa energetica nazionale, siano, nel caso specifico, corrispondenti alla zona climatica C:

Parametro	Zone A-B-C	Zone D-E-F	Altre zone
Trasmittanza termica U di riferimento delle <u>strutture opache verticali</u> , verso l'esterno, gli ambienti non riscaldati o contro terra [W/m ² K]	0,34 Controparete interna con isolamento tipo lana di roccia da 25mm+pannello prefabbricato a taglio termico con 80mm isolamento (1)	0,24 Controparete interna con isolamento tipo lana di roccia da 60mm+pannello prefabbricato a taglio termico con 80mm isolamento (2)	-
Trasmittanza termica U delle <u>strutture opache orizzontali o inclinate di copertura</u> , verso l'esterno e ambienti non riscaldati	0,20 (3) Pannello sandwich con isolamento tipo lana di roccia da 170 mm con $\lambda=0,035\text{W/m}^2\text{K}$ oppure per diversa tipologia edilizia con un pannello prefabbricato da 100mm di CA e 100mm di lana di vetro o similare (edificio Consegna MT)		-
Trasmittanza termica U delle <u>strutture opache orizzontali di pavimento</u> , verso l'esterno, ambienti non riscaldati o controterra [W/m ² K]	0,38 Isolamento a pavimento da 80 mm con XPS o similari con $\lambda=0,034\text{W/mK}$	0,24 Isolamento a pavimento da 80 mm con XPS o similari con $\lambda=0,034\text{W/mK}$	-
Trasmittanza termica U <u>chiusure tecniche trasparenti e opache e cassonetti</u> , con gli infissi, verso l'esterno e ambienti non risc. [W/m ² K]	2,2 Telaio in profilato di alluminio a TAGLIO TERMICO. Vetro antisfondamento 3+3/12/3+3 basso emissivo	1,4 Telaio in profilato di alluminio a TAGLIO TERMICO. Vetro antisfondamento 3+3/16/3+3 basso emissivo	1,1 (4) Telaio in profilato di alluminio a TAGLIO TERMICO. Vetro antisfondamento 3+3/12/4/12/3+3 basso emissivo
Trasmittanza termica U delle <u>strutture opache verticali e orizzontali di separazione tra edifici o unità immobiliari confinanti</u> [W/m ² K]	Non presenti		
<u>Fattore di trasmissione solare</u> totale ggl+sh per componenti finestri con orientamento da Est a Ovest passando per Sud	0,30 Valore rispettato dalla tipologia di vetro, non sono necessarie schermature interne o esterne per il raggiungimento del valore. L'eventuale aggiunta di tali elementi potrebbe comunque migliorare la performance estiva dell'edificio. Si precisa che per gli Edifici quadri 36kV è stata comunque prevista una schermatura per evitare l'irraggiamento diretto sui quadri.		

9.7.8 Impianto fotovoltaico

Il progetto prevede che gli edifici siano dotati di impianto fotovoltaico per il raggiungimento dello status nZEB garantendo il raggiungimento dei requisiti normativi del D.Lgs. 28/2011 come integrati dal D.Lgs. 199/2021 e ss.mm.ii.

La posizione dei pannelli fotovoltaici indicata in copertura è indicativa e sarà oggetto di studio approfondito in fase di progettazione esecutiva in base al reale posizionamento dell'edificio per tenere conto del migliore orientamento, volto a massimizzare la produzione. L'impianto fotovoltaico sarà quindi dimensionato per il solo autoconsumo e non per l'immissione in rete dell'energia elettrica.

L'impianto fotovoltaico sarà, inoltre, provvisto di idoneo sistema di accumulo al fine di massimizzare l'utilizzo dell'energia elettrica prodotta, nei mesi di massimo irraggiamento.

9.7.9 Chioschi per apparecchiature elettriche

I chioschi sono destinati ad ospitare i quadri di protezione, comando e controllo periferici; avranno pianta rettangolare con dimensioni esterne di 2,40 x 4,80 m ed altezza da terra di 3,20 m. Ogni chiosco avrà una superficie coperta di 11,50 m² e volume di 36,80 m³.

La struttura sarà di tipo prefabbricato con pennellature coibentate in lamiera zincata e preverniciata. La copertura a tetto piano sarà opportunamente coibentata ed impermeabilizzata. Gli infissi saranno realizzati in alluminio anodizzato naturale.

9.8 Movimenti terra

L'area interessata è attualmente a destinazione agricola e non rientra nell'elenco dei siti inquinati. Stante la natura prevalentemente pianeggiante del sito non sono previsti rilevanti movimenti terra se non quelli dovuti allo scotico superficiale (sino a circa 100 cm) ed al modesto livellamento. Per la realizzazione delle opere sono previsti scavi a sezione obbligata con rinterro e trasferimento a discarica autorizzata del materiale in eccesso.

Ai sensi di quanto previsto dall' art. 186 TS del decreto legislativo 2 Aprile 2006 n. 152 e successive modifiche ed integrazioni, le terre e rocce da scavo possono essere utilizzate per rinterri, riempimenti rimodellazioni e rilevati purché rispondano alle seguenti prescrizioni:

- a) siano impiegate direttamente nell'ambito di opere o interventi preventivamente individuati e definiti;
- b) sin dalla fase della produzione vi sia certezza dell'integrale utilizzo;
- c) l'uso integrale della parte destinata a riutilizzo sia tecnicamente possibile senza necessità di preventivo trattamento o di trasformazioni preliminari;
- d) sia garantito un elevato livello di tutela ambientale;
- e) sia accertato che non provengano da siti contaminati o sottoposti ad interventi di bonifica.

In fase di progettazione esecutiva saranno eseguite le opportune indagini documentali e chimiche per la caratterizzazione del terreno, che consentiranno di stabilire che il sito oggetto degli interventi di completamento della stazione risulti non contaminati e pertanto rientri nella casistica del sopra riportato punto e) del D. Lgs. 152/2006.

Per la realizzazione delle opere di fondazioni (edifici, portali, fondazioni apparecchiature, etc.) sono previsti scavi a sezione obbligata con rinterro e trasferimento a discarica autorizzata del materiale in eccesso. Tutta l'area della stazione e quella dell'antistante piazzale di raccordo alla strada, sarà scorticata per circa 0,5-1m per eliminare il terreno vegetale. Il terreno

vegetale sarà conservato in cumuli per poter essere successivamente riutilizzato per il ricoprimento delle aree a verde.

9.9 Varie

Le fondazioni delle varie apparecchiature saranno realizzate in conglomerato cementizio armato. Le aree interessate dalle apparecchiature elettriche saranno sistemate con finitura a ghiaietto, mentre le strade e piazzali di servizio destinati alla circolazione interna, saranno pavimentate con binder e tappetino di usura in conglomerato bituminoso e delimitate da cordoli in calcestruzzo prefabbricato. Per la raccolta e lo smaltimento delle acque meteoriche, sarà realizzato un sistema di drenaggio superficiale che convoglierà la totalità delle acque raccolte in due distinte vasche di prima pioggia per essere successivamente conferite ad un corpo ricettore compatibile con la normativa in materia di tutela delle acque. Le acque di scarico dei servizi igienici provenienti dall'edificio quadri, saranno raccolte in un apposito serbatoio a vuotamento periodico di adeguate caratteristiche. Per l'ingresso alla stazione, sarà previsto un cancello carrabile largo 7,00 metri ed un cancello pedonale, ambedue inseriti fra pilastri e pennellature in conglomerato cementizio armato. La recinzione perimetrale sarà realizzata in cls prefabbricata a paramento pieno.

Per l'illuminazione esterna della Stazione è previsto un numero adeguato di torri faro a corona mobile alte 25,00m equipaggiate con proiettori orientabili tali da garantire una illuminazione sufficiente sia nel regolare servizio che per interventi di manutenzione notturni od in condizioni di scarsa visibilità.

9.10 Macchinario ed Apparecchiature principali

9.10.1 Macchinario

Il macchinario principale è costituito da n° 3 trasformatori 150/36 kV le cui caratteristiche principali sono:

Potenza nominale	125 MVA
Tensione nominale	132-150/36 kV
Vcc%	17,5%
Commutatore sotto carico	variazione del $\pm 10\%$ Vn con +5 e -5 gradini
Gruppo	Ynd 11
Potenza sonora	95 db (A)

9.10.2 Apparecchiature

Le principali apparecchiature costituenti il nuovo impianto sono interruttori, sezionatori per connessione delle sbarre AT, sezionatori sulla partenza linee con lame di terra, scaricatori di sovratensione ad ossido metallico a protezione degli autotrasformatori, trasformatori di tensione e di corrente per misure e protezioni, bobine ad onde convogliate per la trasmissione dei segnali (dis. 23675-PTO-SE_0002 "Planimetria generale" e dis. 23675-PTO-SE_0003 "Sezioni elettromeccaniche"). Le principali caratteristiche tecniche complessive della stazione saranno le seguenti:

- Tensione massima sezione 170 kV
- Frequenza nominale 50 Hz

Correnti limite di funzionamento permanente:

- Sbarre 150 kV 2000 A
- Stalli linea 150 kV 1250 A
- Stallo di parallelo sbarre 150 kV 2000 A
- Stallo Trasformatore 150 kV 2000 A
- Potere di interruzione interruttori 150 kV 31.5 kA
- Corrente di breve durata 150 kV 31.5 kA
- Condizioni ambientali limite -25/+40 °C

Salinità di tenuta superficiale degli isolamenti:

- Elementi 150 kV 56 g/l

9.11 Deflusso acque meteoriche

Le acque di prima pioggia o di dilavamento possono essere oggetto di autorizzazione allo scarico, sulla base di quanto definito dalla disciplina regionale di competenza, in attuazione dell'art. 113 del D. Lgs. n. 152/2006. La norma nazionale prevede, infatti, che le Regioni, ai fini della prevenzione di rischi ambientali e idraulici, stabiliscano forme di controllo degli scarichi di acque meteoriche di dilavamento provenienti da reti di collettamento delle acque separate (cioè adibite a raccogliere esclusivamente acque meteoriche), nonché i casi in cui può essere richiesto che le immissioni delle acque meteoriche di dilavamento, effettuate tramite altre condotte separate (diverse dalle reti fognarie separate), siano sottoposte a particolari prescrizioni, ivi compresa l'eventuale autorizzazione. La nuova stazione elettrica 150/36 kV sarà realizzata in località Fontana Pietra nel Comune di Caltagirone (CT) ad una quota di circa

408.50m s.l.m. e si estenderà su un'area di circa 26.240 m². L'area sarà in parte pavimentata con manto in conglomerato bituminoso e/o cemento e in parte ricoperta con ghiaietto e pietrisco. Lo smaltimento delle acque avverrà in un esistente fosso adiacente l'area di stazione.

Lo smaltimento delle acque meteoriche di strade e piazzali asfaltati sarà realizzato mediante una rete di fognatura realizzata con tubazioni di diverso diametro in PVC poste al di sotto del piano di stazione e nelle quali afferiranno le acque superficiali attraverso dei pozzetti dotati di griglia in ghisa. In tale rete confluiranno anche dei tubi di drenaggio posti sotto le aree assorbenti rifinite con pietrisco e ghiaietto. Lo schema d'impianto prevede generalmente la realizzazione di collettori principali ai quali saranno collegati i tubi di raccolta sui piazzali, tali dorsali confluiranno in un unico condotto collegato all'impianto di trattamento acque di prima pioggia con annesso disoleatore. Lo scarico dell'impianto di trattamento s'immetterà nel corpo ricettore con opportuno manufatto d'allacciamento.

Data l'assenza o all'eccessiva lontananza di un idoneo ricettore, in cui il percorso della condotta di scarico attraverserebbe altre proprietà, si prevede, previ accertamenti sulla fattibilità (rilascio di autorizzazioni), l'utilizzo di pozzi disperdenti, vasche a tenuta o pavimentazioni auto drenanti.

9.12 Rumore

Nella stazione elettrica saranno presenti esclusivamente macchinari statici, che costituiscono una modesta sorgente di rumore, ed apparecchiature elettriche che costituiscono fonte di rumore esclusivamente in fase di manovra.

Il rumore sarà quindi prodotto in pratica dalle unità di trasformazione principali e dai relativi impianti ausiliari (raffreddamento). Le macchine che verranno installate nella nuova stazione elettrica saranno dei trasformatori 150/36 kV a bassa emissione acustica. Il livello di emissione di rumore sarà in ogni caso in accordo ai limiti fissati dal D.P.C.M. 1 marzo 1991, dal D.P.C.M. 14 novembre 1997 e secondo le indicazioni della legge quadro sull'inquinamento acustico (Legge n. 477 del 26/10/1995), in corrispondenza dei recettori sensibili.

L'impianto sarà inoltre progettato e costruito secondo le raccomandazioni riportate nei par. 3.1.6 e 8.5 della Norma CEI 11 -1.

9.13 CAMPI ELETTRICI E MAGNETICI

L'impianto sarà progettato e costruito in modo da rispettare i valori di campo elettrico e magnetico, previsti dalla normativa vigente (Legge 36/2001 e D.P.C.M. 08/07/2003). Si rileva che nella Stazione Elettrica, che sarà normalmente esercita in teleconduzione, non è prevista la presenza di personale, se non per interventi di manutenzione ordinaria o straordinaria.

9.14 AREE IMPEGNATE

L'elaborato "Planimetria catastale 23675-PTO-DIS 12" riporta l'estensione dell'area impegnata dalla stazione. I terreni ricadenti all'interno di detta area, risulteranno soggetti al vincolo preordinato all'esproprio.

I proprietari dei terreni interessati dalle aree potenzialmente impegnate (ed aventi causa delle stesse) e relativi numeri di foglio e particelle sono riportati nell' "Elenco proprietà catastali 23675-PTO-DOC 06" desunti dal catasto.

10 INQUADRAMENTO GEOLOGICO PRELIMINARE

Si rimanda alle relazioni specifiche allegate al presente piano tecnico delle opere riguardante tutti gli interventi di progetto.

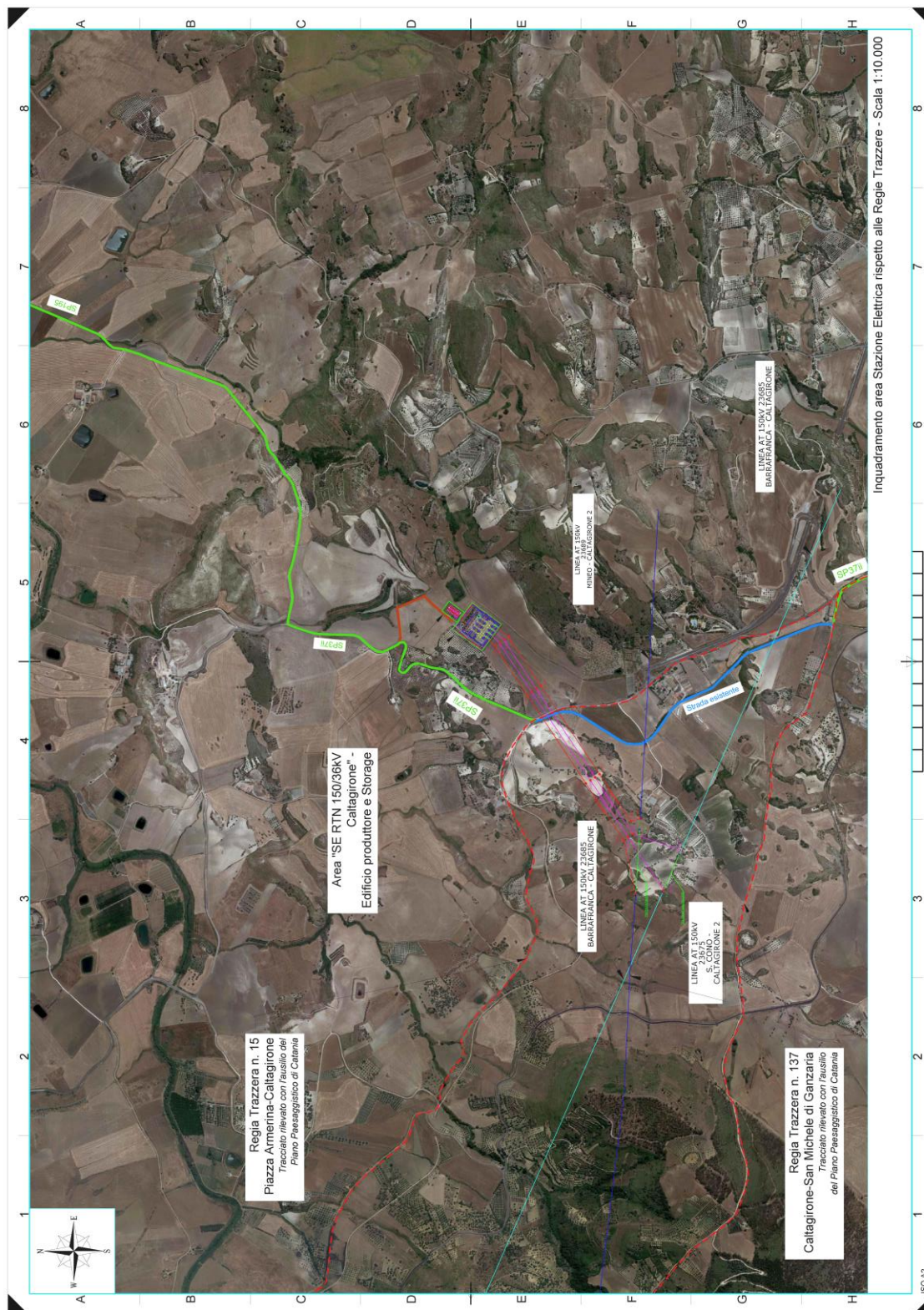
11 VALUTAZIONE DEI CAMPI ELETTRICI E MAGNETICI

Si rimanda alla relazione specifica allegata al presente piano tecnico delle opere riguardante tutti gli interventi di progetto, Relazione campi elettromagnetici Doc. n. 23675-PTO-DOC 03 e planimetrie DPA, Doc. n. 23675-PTO-DIS 04 e n. 23675-PTO-DIS 05.

12 VINCOLI

Il territorio interessato dalle varianti riguarda il Comune di Caltagirone in provincia di Catania, Regione Sicilia. La sola parte delle opere ad incidere sulla componente paesaggio è chiaramente quella in variante. Le opere si collocano a ridosso di un'area prettamente agricola del Comune di Caltagirone, e comunque molto distante dal centro storico.

Dall'analisi vincolistica si riporta nella figura seguente l'inquadramento dell'area della futura Stazione Elettrica rispetto alle Regie Trazzere circostanti il territorio interessato dal progetto.



Per maggiori approfondimenti si rimanda alle relazioni specifiche allegate al Piano Tecnico delle Opere.

12.1 Distanze di Sicurezza Rispetto alle Attività Soggette a Controllo Prevenzione Incendi

Si rimanda alla relazione specifica, DOC. 23675/PTO/DOC 07, relativa ai vari interventi oggetto del presente Piano Tecnico.

12.2 Vincoli rispetto alla Pianificazione urbanistica comunale

12.2.1 Piano Regolatore Generale di Caltagirone

Il comune di Caltagirone è dotato di Piano Regolatore Generale (PRG) ed è stato approvato con Decreto Dirigenziale n. 265 del 12 marzo 2004 dal Dipartimento Regionale Urbanistica, Assessorato Regionale al Territorio e Ambiente.

Sulla base dello strumento urbanistico vigente possiamo dedurre che le aree attraversate dalle opere sono identificate principalmente come “**Verde agricolo in territorio aperto**”.

12.3 Vincoli aeroportuali

La valutazione di compatibilità ostacoli comprende la verifica delle potenziali interferenze dei nuovi impianti e manufatti con le superfici, come definite dal Regolamento ENAC per la Costruzione ed Esercizio Aeroporti (superfici limitazione ostacoli, superfici a protezione degli indicatori ottici della pendenza dell'avvicinamento, superfici a protezione dei sentieri luminosi per l'avvicinamento) e, in accordo a quanto previsto al punto 1.4 Cap. 4 del citato Regolamento, con le aree poste a protezione dei sistemi di comunicazione, navigazione e radar (BRA - Building Restricted Areas) e con le minime operative delle procedure strumentali di volo (DOC ICAO 8168).

In fase esecutiva a seguito della “Verifica preliminare di potenziali ostacoli e pericoli per la navigazione aerea”, da eseguire con il supporto dell'Utility di pre-analisi messa a disposizione da ENAV per quanto concerne le possibili interferenze con aeroporti dotati di procedure strumentali di competenza ENAV e i sistemi di comunicazione/navigazione/RADAR, per gli interventi previsti il report generato evidenzierà o meno se sussistono interferenze per i sostegni in progetto.

12.4 Interferenza attività minerarie

Premesso che la Direttiva Direttoriale 11 giugno 2012 del Direttore Generale delle risorse minerarie ed energetiche del Ministero dello sviluppo economico ha previsto la semplificazione delle procedure per il rilascio del Nulla osta dell'autorità mineraria ai sensi dell'articolo 120 del Regio Decreto 11 dicembre 1933, n. 1775, sono state esperite le possibili interferenze con

opere minerarie per ricerca, coltivazione e stoccaggio di idrocarburi, alla data del 13/05/2022 e di NON aver rilevato interferenza con titoli minerari vigenti.

La verifica è stata effettuata per i punti di ubicazione delle strutture e delle linee elettriche di progetto in coordinate geografiche in formato WGS84.

Pertanto, seguendo le direttive del MISE, e poiché

Il progetto non interferisce con nessun titolo minerario.

il nulla osta minerario può essere sostituito con una dichiarazione del progettista dell'impianto indicato in oggetto, dichiarando di aver esperito le verifiche di non interferenza con opere minerarie per ricerca, coltivazione e stoccaggio di idrocarburi, attraverso le informazioni disponibili nel sito internet del Ministero dello sviluppo economico - DGS-UNMIG alla pagina <https://unmig.mise.gov.it/index.php/it/dati/altre-attivita/nulla-osta-minerario-perlinee-elettriche-e-impianti> alla data del 16/08/2022 e di non aver rilevato alcuna interferenza con titoli minerari vigenti.

La dichiarazione del progettista di insussistenza di interferenze, unitamente alla comunicazione alla sezione UNMIG, equivale a pronuncia positiva da parte dell'amministrazione mineraria prevista dall'articolo 120 del Regio Decreto 1775/1993.

12.5 Vincoli ambientali e tutela del territorio e delle acque

12.5.1 Vincolo Idrogeologico

Il Regio Decreto Legislativo 30 dicembre 1923, n. 3267, "Riordinamento e riforma della legislazione in materia di boschi e terreni montani", tuttora in vigore, sottopone a vincolo per scopi idrogeologici i terreni di qualsiasi natura e destinazione che, per effetto di dissodamenti, modificazioni colturali ed esercizio di pascoli possono con danno pubblico subire denudazioni, perdere la stabilità o turbare il regime delle acque. Detto vincolo è rivolto a preservare l'ambiente fisico, evitando che irrazionali interventi possano innescare fenomeni erosivi, segnatamente nelle aree collinari e montane, tali da compromettere la stabilità del territorio. La normativa in parola non esclude, peraltro, la possibilità di utilizzazione delle aree sottoposte a vincolo idrogeologico, che devono in ogni modo rimanere integre e fruibili nel rispetto dei valori paesaggistici dell'ambiente. I tracciati in progetto non ricadono all'interno della perimetrazione delle aree tutelate ai sensi del RDL 3267/23. Dalla cartografia della Regione Sicilia si evince che il tracciato in variante non interessa zone perimetrali a rischio o pericolosità geomorfologia e idraulica.

12.5.2 Gestione terre e rocce da scavo

La norma che regola la gestione delle terre e rocce da scavo è il DPR 13 giugno 2017 n.120; esso introduce una nuova disciplina sui controlli e rimodula le regole di dettaglio per la gestione come sottoprodotti dei materiali da scavo, dettando anche nuove disposizioni per l'amministrazione delle terre e rocce fin dall'origine escluse dal regime dei rifiuti (ex. Art 185 del D.LGS. 152/06) e per quelle, invece, da condurre come rifiuti. La definizione di terre e rocce da scavo è dettagliata all'Art. 2, comma 1, lettera c) come segue:

- Terre e rocce da scavo:

“il suolo escavato derivante da attività finalizzate alla realizzazione di un'opera, tra le quali: scavi in genere (sbancamento, fondazioni, trincee); perforazione, trivellazione, palificazione, consolidamento; opere infrastrutturali (gallerie, strade); rimozione e livellamento di opere in terra. Le terre e rocce da scavo possono contenere anche i seguenti materiali: calcestruzzo, bentonite, polivinilcloruro (PVC), vetroresina, miscele cementizie e additivi per scavo meccanizzato, purché le terre e rocce contenenti tali materiali non presentino concentrazioni di inquinanti superiori ai limiti di cui alle colonne A e B, Tabella 1, Allegato 5, al Titolo V, della Parte IV, del decreto legislativo 3 aprile 2006, n. 152, per la specifica destinazione d'uso”.

I criteri da rispettare per la corretta gestione delle TRS, in base all'attuale configurazione normativa, possono essere distinti in funzione dei seguenti aspetti:

- ipotesi di gestione adottate per il materiale da scavo:
 - Riutilizzo nello stesso sito di produzione;
 - Riutilizzo in un sito diverso rispetto a quello di produzione;
 - Smaltimento come rifiuti e conferimento a discarica o ad impianto autorizzato;
- volumi di terre e rocce da scavo movimentate, in base a cui si distinguono:
 - cantieri di piccole dimensioni – Volumi di TRS inferiori a 6.000 m³;
 - cantieri di grandi dimensioni – Volumi di TRS superiori a 6.000 m³;
- assoggettamento o meno del progetto alle procedure di VIA e/o AIA;
- presenza o meno, nelle aree interessate dal progetto, di siti oggetto di bonifica.

12.5.3 Vincolo Sismico

L'area impegnata dalle opere del progetto rientra in zona 2. Pertanto il progetto delle opere di fondazioni e strutturali verrà effettuato tenendo conto dei parametri sismici validi per tale zona.

12.5.4 Piano Tutela delle acque

Per la parte di opera in progetto costituita dalle varianti alle linee aeree esistenti, si osserva che l'opera non interferirà con suolo a meno dei sostegni che saranno realizzati senza

interferire in alcun modo con il deflusso superficiale o profondo delle acque. Per quel che riguarda le previsioni del Piano di tutela delle Acque della Regione Sicilia, il territorio in studio non è compreso nei corpi idrici di livello regionale. L'intervento non modifica l'attuale sistema naturale di circolazione delle acque sia superficiali che sotterranee, pertanto risulta compatibile con gli indirizzi di tutela per le zone interessate dal progetto.

13 AREE IMPEGNATE (LINEE AEREE e STAZIONE)

In merito all'attraversamento di aree da parte degli elettrodotti, si possono individuare, con riferimento al Testo Unico 327/01, **le aree impegnate**, cioè le aree necessarie per la sicurezza dell'esercizio e manutenzione dell'elettrodotto che sono pari a:

- 15 m dall'asse linea per parte per elettrodotti aerei a 150 kV a semplice terna.
- Intera Area Stazione RTN.

Il vincolo **preordinato all'esproprio** sarà apposto sulle **“aree potenzialmente impegnate”** (previste dalla L. 239/04) che equivalgono alle “zone di rispetto” di cui all'articolo 52 quater, comma 6, del Decreto Legislativo 27 dicembre 2004, n. 330, all'interno delle quali poter inserire eventuali modeste varianti al tracciato dell'elettrodotto senza che le stesse comportino la necessità di nuove autorizzazioni.

L'estensione dell'area potenzialmente impegnata sarà di:

- 25 m dall'asse linea per lato per elettrodotti aerei a 150 kV in semplice terna.
- Intera Area Stazione RTN (da espropriare).

La planimetria catastale, come evidenziato nel documento allegato “23675-PTO-DIS 12 – Planimetria Catastale con Area Potenzialmente Impegnata”, riporta i tracciati degli elettrodotti e della Stazione da realizzare con il posizionamento preliminare delle aree potenzialmente impegnate sulle quali sarà apposto il vincolo preordinato all'imposizione della servitù di elettrodotto modificando quello esistente.

I proprietari dei terreni interessati dalle aree potenzialmente impegnate (aventi causa delle stesse) e relativi numeri di foglio e particella, così come desunti dal catasto, sono riportati nel documento:

- Doc. n. 23675-PTO-DOC 06 - Elenco Beni da Asservire

In fase di progetto esecutivo dell'opera si procederà alla delimitazione delle aree effettivamente impegnate dalle stesse (asservimento/esproprio), con conseguente riduzione delle porzioni di territorio soggette a vincolo preordinato all'imposizione della servitù di elettrodotto.

14 SICUREZZA CANTIERI

I lavori si svolgeranno nel rispetto della normativa e del D. Lgs. 81/08. Pertanto, in fase di progettazione, si provvederà a nominare le figure professionali occorrenti e abilitate ai sensi della predetta normativa per il rispetto della sicurezza e farà redigere il Piano di Sicurezza e Coordinamento. Successivamente, in fase di realizzazione dell'opera, sarà nominato un Coordinatore per l'esecuzione dei lavori, anch'esso abilitato, che vigilerà durante tutta la durata dei lavori sul rispetto da parte delle ditte appaltatrici delle norme di legge in materia di sicurezza e delle disposizioni previste nel Piano di Sicurezza e Coordinamento.

15 CRONOLOGICO

Dall'ottenimento dell'autorizzazione le attività di progettazione esecutiva, approvvigionamento materiali, stipula servitù e realizzazione avranno una durata prevista di circa 24 mesi. La fattibilità tecnica delle opere ed il rispetto dei vincoli di propedeuticità potranno condizionare le modalità ed i tempi di attuazione. In ogni caso, in considerazione dell'urgenza e dell'importanza dell'opera, saranno intraprese tutte le azioni volte ad anticipare il più possibile il completamento dell'impianto e la conseguente messa in servizio.

16 NORMATIVA DI RIFERIMENTO

In questo capitolo si riportano i principali riferimenti normativi da prendere in considerazione per la progettazione, la costruzione e l'esercizio dell'intervento oggetto del presente documento.

16.1 Leggi

- *Regio Decreto 11 dicembre 1933 n° 1775 "Testo Unico delle disposizioni di legge sulle acque e impianti elettrici";*
- *Legge 23 agosto 2004, n. 239 "Riordino del settore energetico, nonché delega al Governo per il riassetto delle disposizioni vigenti in materia di energia" e ss.mm.ii.;*
- *Legge 22 febbraio 2001, n. 36, "Legge quadro sulla protezione dalle esposizioni a campi elettrici, magnetici ed elettromagnetici";*

- *DPCM 8 luglio 2003, "Fissazione dei limiti di esposizione, dei valori di attenzione e degli obiettivi di qualità per la protezione della popolazione dalle esposizioni ai campi elettrici e magnetici alla frequenza di rete (50 Hz) generati dagli elettrodotti";*
- *Decreto 29 maggio 2008, "Approvazione della metodologia di calcolo per la determinazione delle fasce di rispetto per gli elettrodotti";*
- *DPR 8 giugno 2001 n°327 "Testo unico delle disposizioni legislative e regolamentari in materia di Pubblica Utilità" e ss.mm.ii.;*
- *Legge 24 luglio 1990 n° 241, "Norme sul procedimento amministrativo in materia di conferenza dei servizi" come modificato dalla Legge 11 febbraio 2005, n. 15, dal Decreto legge 14 marzo 2005, n. 35 e dalla Legge 2 aprile 2007, n. 40;*
- *Decreto Legislativo 22 gennaio 2004 n° 42 "Codice dei Beni Ambientali e del Paesaggio, ai sensi dell'articolo 10 della legge 6 luglio 2002, n. 137";*
- *Decreto del Presidente del Consiglio dei Ministri 12 dicembre 2005 "Individuazione della documentazione necessaria alla verifica della compatibilità paesaggistica degli interventi proposti, ai sensi dell'articolo 146, comma 3, del Codice dei beni culturali e del paesaggio di cui al decreto legislativo 22 gennaio 2004, n. 42";*
- *Decreto Legislativo 3 aprile 2006, n. 152 "Norme in materia ambientale" e ss.mm.ii.;*
- *Legge 5 novembre 1971 n. 1086. "Norme per la disciplina delle opere di conglomerato cementizio armato, normale e precompresso ed a struttura metallica. Applicazione delle norme sul cemento armato";*
- *Decreto Interministeriale 21 marzo 1988 n. 449 "Approvazione delle norme tecniche per la progettazione, l'esecuzione e l'esercizio delle linee aeree esterne";*
- *Decreto Interministeriale 16 gennaio 1991 n. 1260 "Aggiornamento delle norme tecniche per la disciplina della costruzione e dell'esercizio di linee elettriche aeree esterne";*
- *Decreto Interministeriale del 05/08/1998 "Aggiornamento delle norme tecniche per la progettazione, esecuzione ed esercizio delle linee elettriche aeree esterne";*
- *D.M. 03.12.1987 Norme tecniche per la progettazione, esecuzione e collaudo delle costruzioni prefabbricate;*
- *CNR 10025/98 Istruzioni per il progetto, l'esecuzione ed il controllo delle strutture prefabbricate in calcestruzzo;*
- *D.lgs. n. 192 del 19 agosto 2005 Attuazione della direttiva 2002/91/CE relativa al rendimento energetico nell'edilizia.*
- *Aggiornamento delle «Norme tecniche per le costruzioni». D. M. 17 gennaio 2018.*
- *C.N.R. 10012/85 "Istruzioni relative ai carichi e sovraccarichi ed ai criteri generali di sicurezza delle costruzioni"*
- *UNI 9858/91 "Calcestruzzo: prestazione, produzione, posa in opera e criteri di conformità"*
- *Norme Tecniche C.N.R. n. 10011-85 del 18/4/1985 Costruzioni di acciaio - Istruzioni per il calcolo, l'esecuzione, il collaudo e la manutenzione.*
- *D.M. del 11/03/1988 "Norme tecniche riguardanti le indagini sui terreni e sulle rocce, la stabilità dei pendii naturali e delle scarpate, i criteri generali e le prescrizioni per la progettazione, l'esecuzione e il collaudo delle opere di sostegno delle terre e delle opere di fondazione"*

16.2 Norme tecniche

16.2.1 Norme CEI

- CEI 11-4, "Esecuzione delle linee elettriche esterne", quinta edizione, 1998:09;
- CEI 11-60, "Portata al limite termico delle linee elettriche aeree esterne", seconda edizione, 2002-06;
- CEI 211-4, "Guida ai metodi di calcolo dei campi elettrici e magnetici generati da linee elettriche", seconda edizione, 2008-09;
- CEI 211-6, "Guida per la misura e per la valutazione dei campi elettrici e magnetici nell'intervallo di frequenza 0 Hz - 10 kHz, con riferimento all'esposizione umana", prima edizione, 2001-01;
- CEI 103-6 "Protezione delle linee di telecomunicazione dagli effetti dell'induzione elettromagnetica provocata dalle linee elettriche vicine in caso di guasto", terza edizione, 1997:12;
- CEI 11-1, "Impianti elettrici con tensione superiore a 1kV in corrente alternata", nona edizione, 1999-01;
- CEI 304-1 "Interferenza elettromagnetica prodotta da linee elettriche su tubazioni metalliche Identificazione dei rischi e limiti di interferenza", ed. prima 2005;
- CEI 106-11, "Guida per la determinazione delle fasce di rispetto per gli elettrodotti secondo le disposizioni del DPCM 8 luglio 2003 (Art. 6) - Parte 1: Linee elettriche aeree e in cavo", prima edizione, 2006:02;
- CEI EN 61936-1 "Impianti elettrici con tensione superiore a 1 kV in c.a - Parte 1: Prescrizioni comuni";
- CEI EN 50522 "Messa a terra degli impianti elettrici a tensione superiore a 1 kV in c.a".
- CEI 11-17, "Impianti di produzione, trasmissione e distribuzione dell'energia elettrica – Linee in cavo", terza edizione, 2006-07.

16.2.2 Norme tecniche diverse

- Unificazione TERNA, "Linee 150 kV".