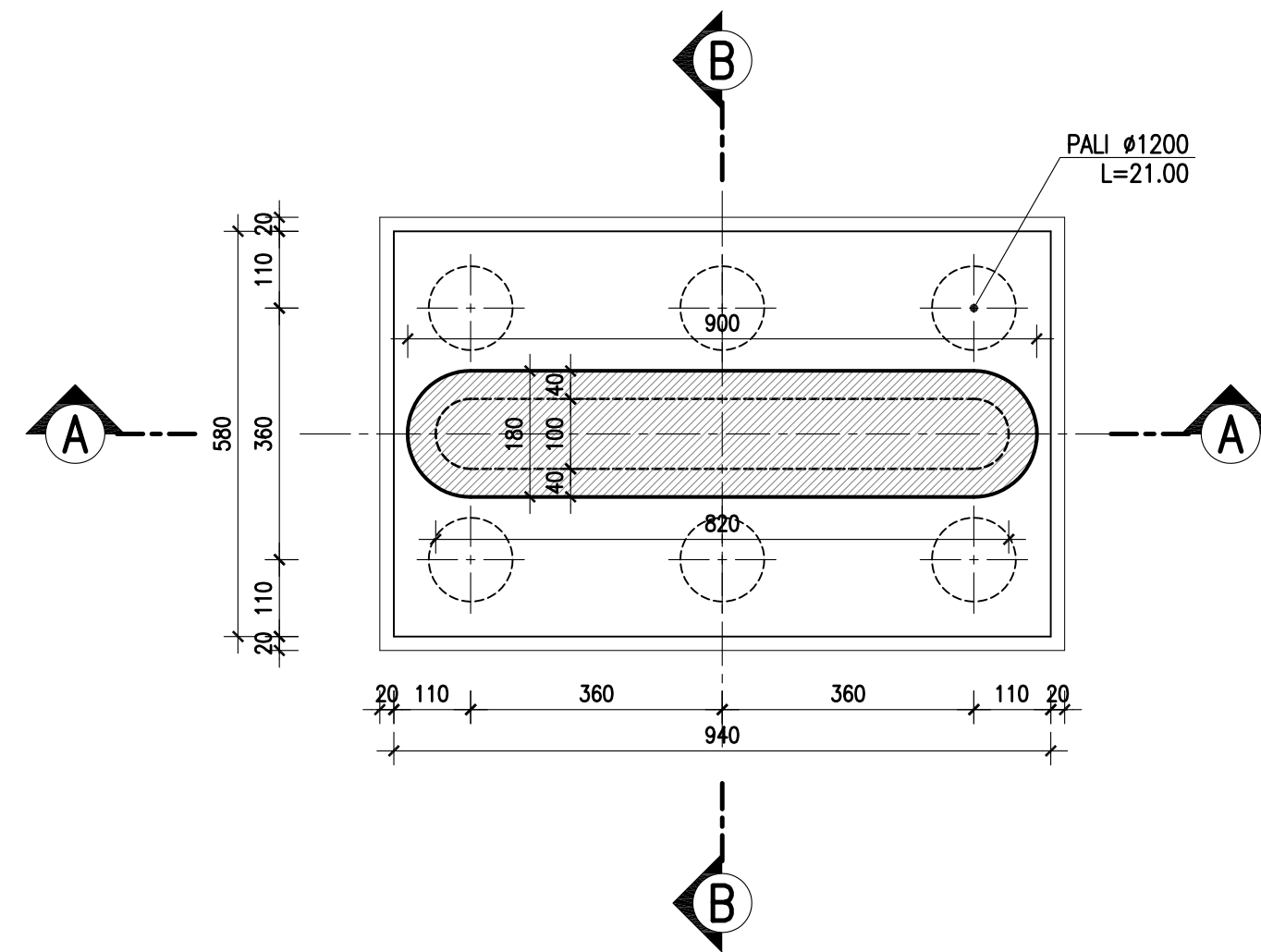
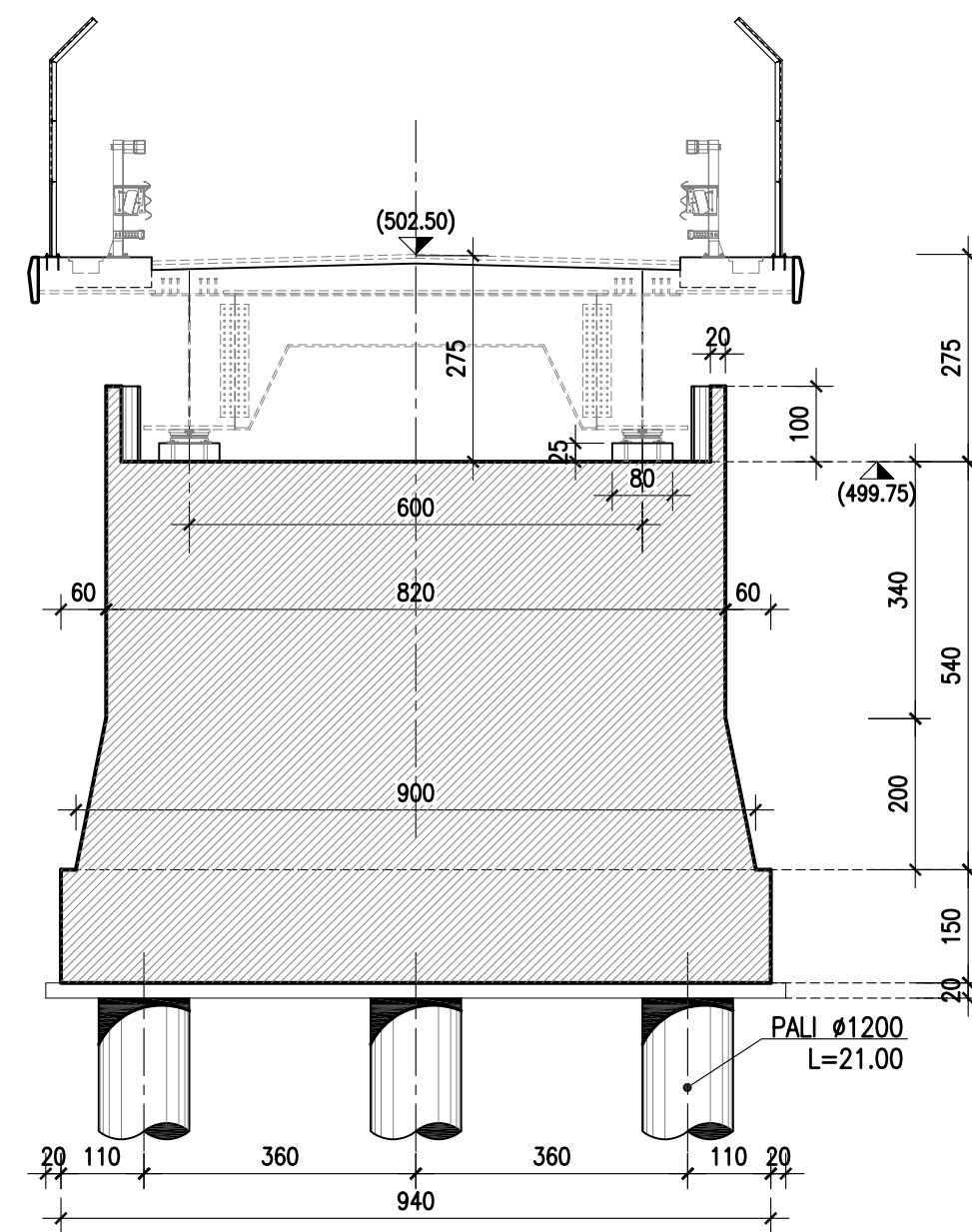


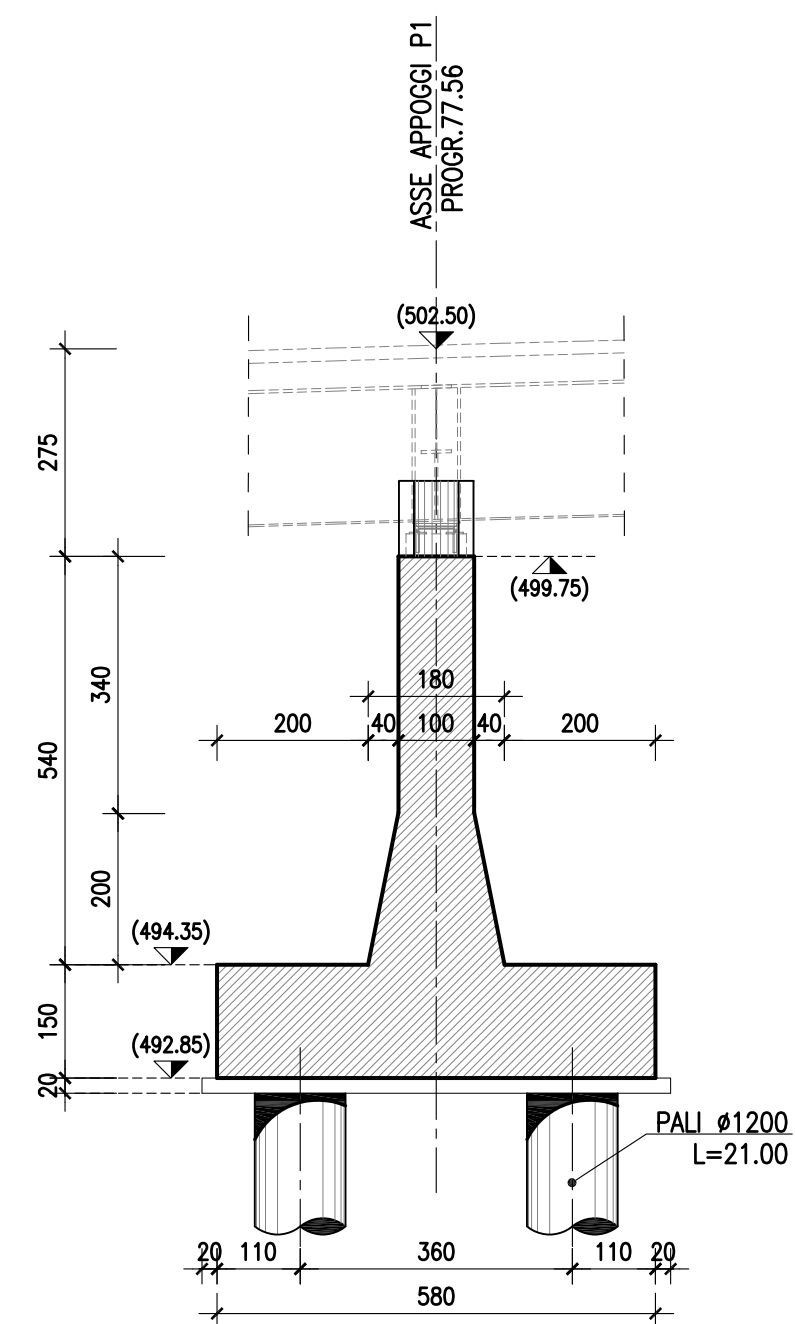
PIANTA ALLO SPICCATO-Scala 1:100



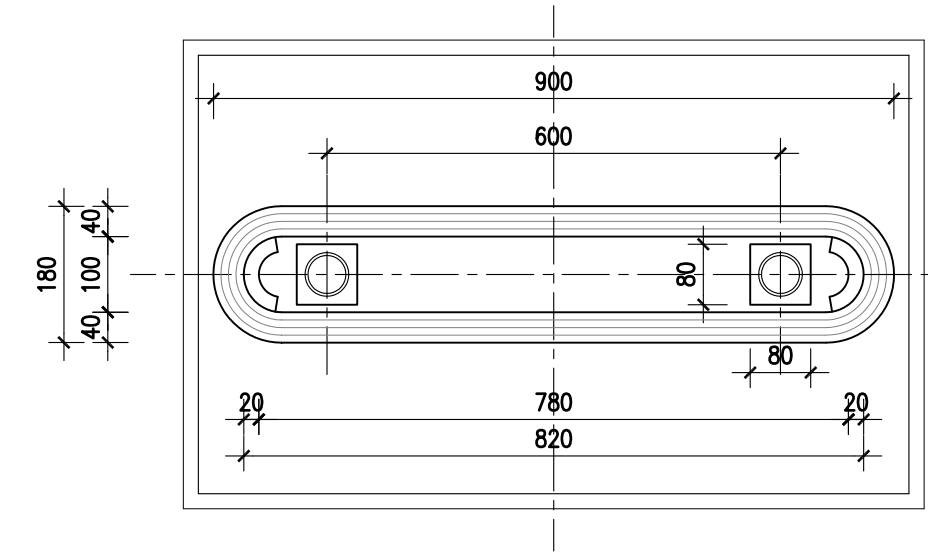
SEZIONE A-A-Scala 1:100



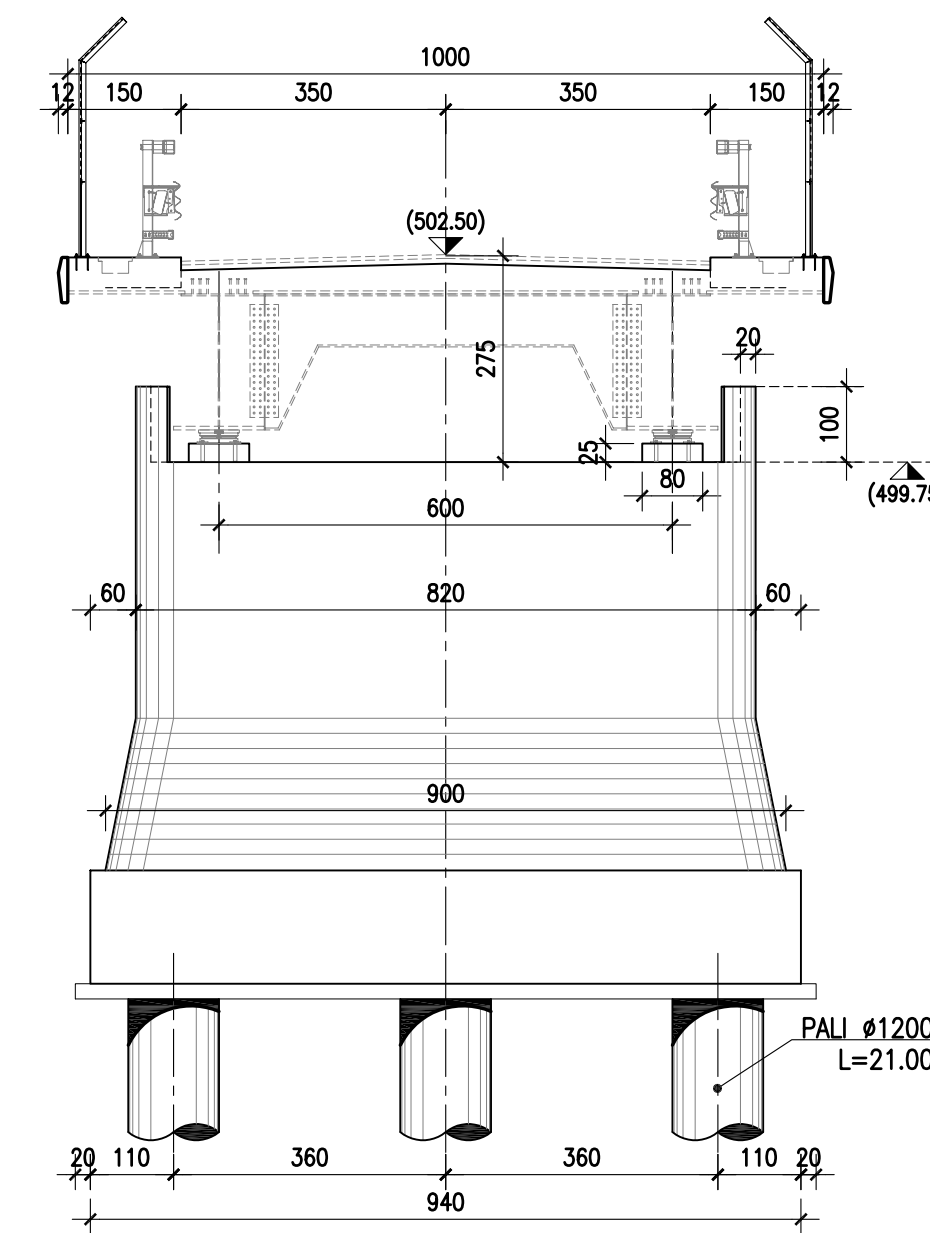
SEZIONE B-B-Scala 1:100



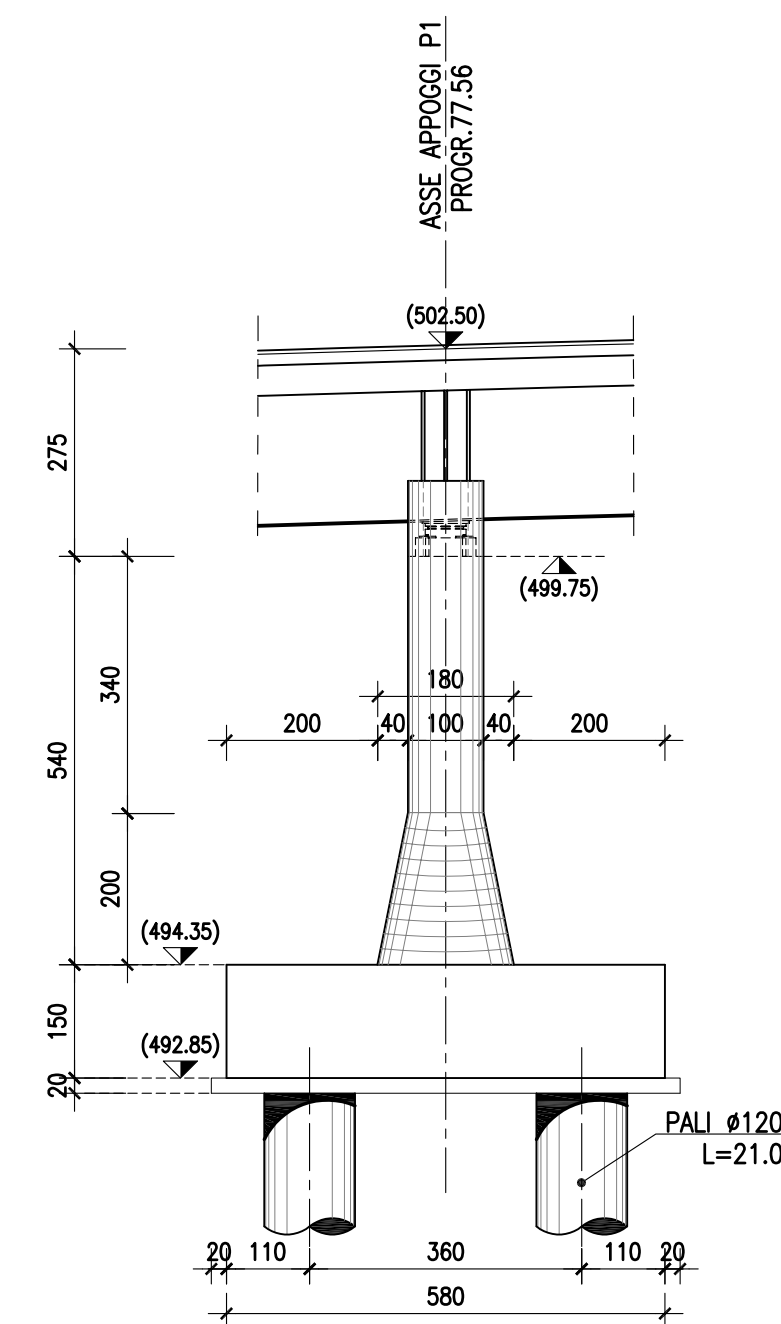
PIANTA A QUOTA APPOGGI-Scala 1:100



PROSPETTO FRONTALE-Scala 1:100



PROSPETTO LATERALE-Scala 1:100



CORRIDOIO PLURIMODALE TIRRENICO-NORD EUROPA
ITINERARIO AGRIGENTO -CALTANISSETTA-A19
S.S. N° 640 "DI PORTO EMPEDOCLE"
AMMODERNAMENTO E ADEGUAMENTO ALLA CAT. B DEL D.M. 5.11.2001
Dal km 44+000 allo svincolo con l'A19

PROGETTO DEFINITIVO

GRUPPO DI PROGETTAZIONE	I RESPONSABILI DI PROGETTO	
	Dott. Ing. M. Raccosta Ordine Ing. Verona n° A1665 Prof. Ing. A. Bevilacqua Ordine Ing. Palermo n° 4058 Dott. Ing. M. Carlino Ordine Ing. Agrigento n° A628 Dott. Ing. N. Traccoli Ordine Ing. Potenza n° 836 Dott. Ing. S. Esposito Ordine Ing. Roma n° 20857	
ATI: TECHNITAL s.p.a. (mandataria) S.I.S. Studio di Ingegneria Stradale s.r.l. DELTA Ingegneria s.r.l. INFRATEC s.r.l Consulting Engineering PROGIN s.p.a.	IL GEOLOGO	
	INTEGRAZIONE PRESTAZIONI SPECIALISTICHE Dott. Ing. M. Raccosta	
VISTO-IL RESPONSABILE DEL PROCEDIMENTO	VISTO-IL RESPONSABILE DEL SERVIZIO PROGETTAZIONE	DATA
Dott. Ing. Massimiliano Fidenzi	Dott. Ing. Antonio Valente	PROTOCOLLO

OPERE D'ARTE MINORI
OPERE DI ATTRAVERSAMENTO
CAVALCAVIA ALLA PROG. 19+380.07 :
CARPENTERIA PILA

CODICE PROGETTO	NOME FILE	REVISIONE	FOGLIO	SCALA:
L0407B D 0501	L0407B_D_0501_S01_CV08_STR_CP05_A.DWG	A	-- di --	1:100
D				
C				
B				
A	EMISSIONE	Ottobre 2006	P. Polani	F. Arcilli
REV.	DESCRIZIONE	DATA	VERIFICATO RESP. TECNICO	CONTROLLATO RESP. OTTENERARIO
				APPROVATO RESP. DI SETTORE