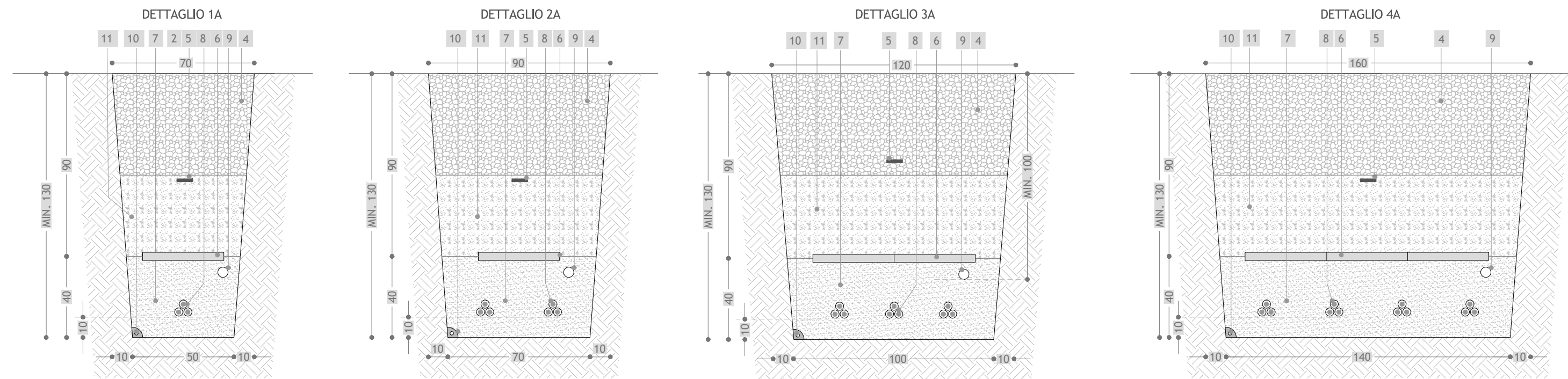
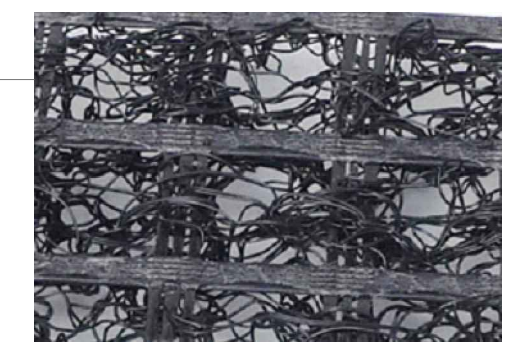
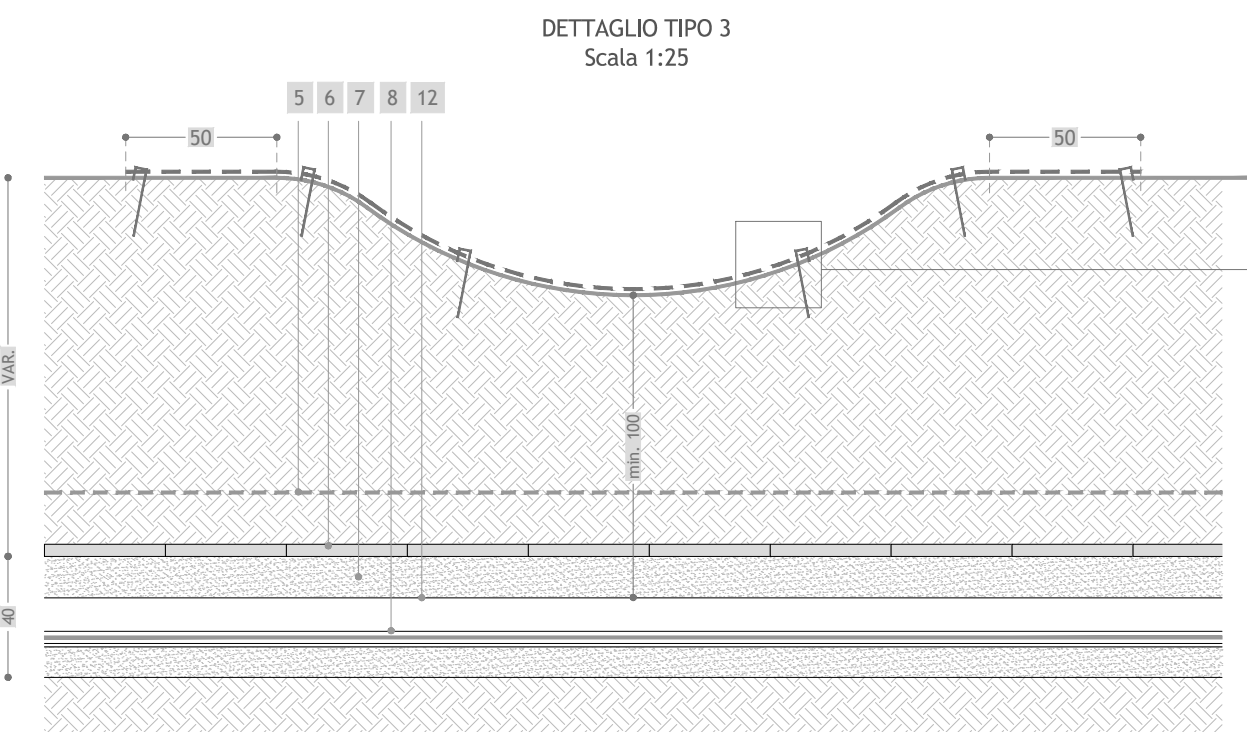
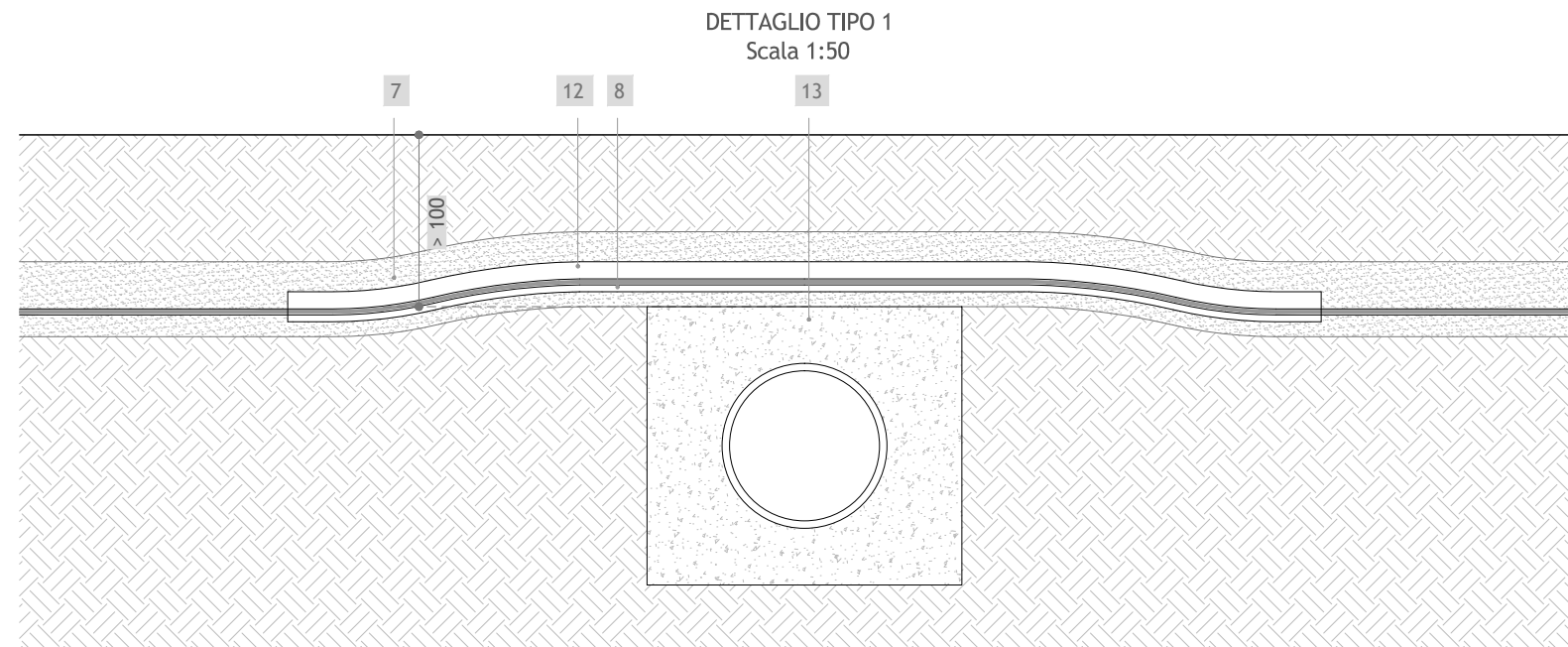
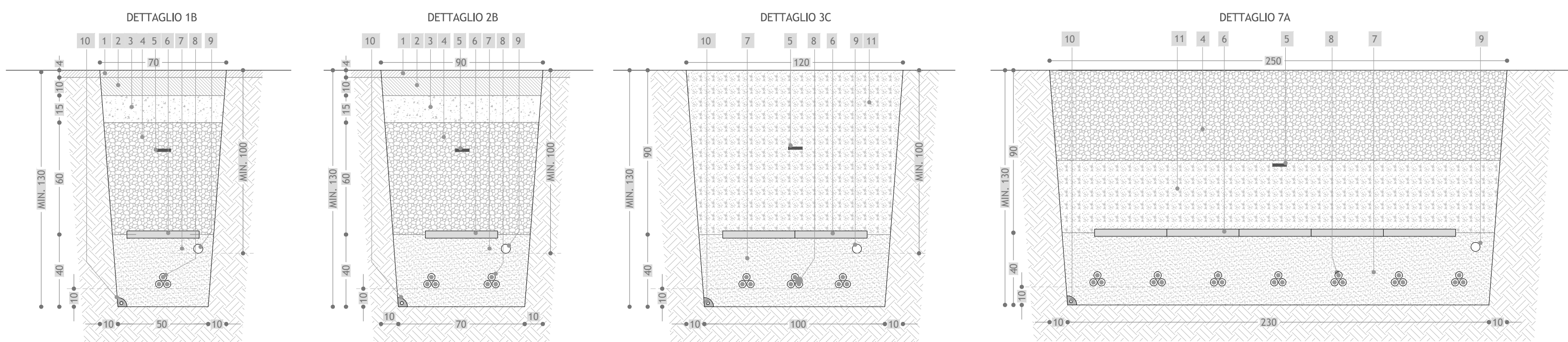


DETTAGLI COSTRUTTIVI CAVIDOTTO 30kV  
scala 1:20

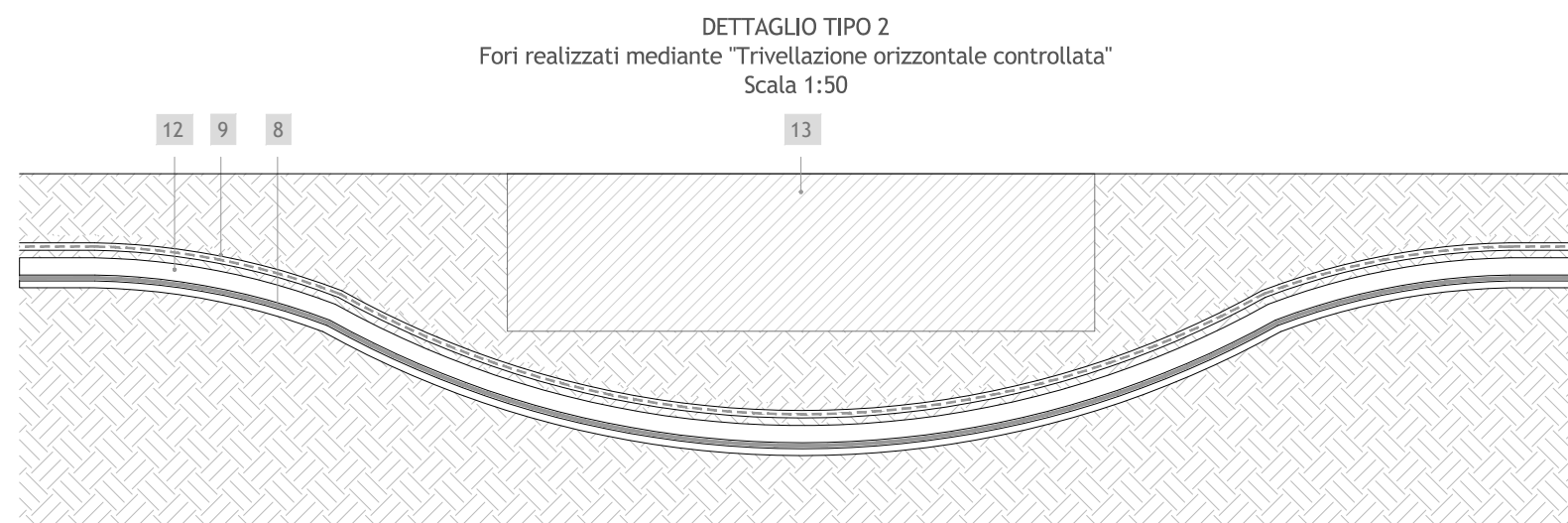


**LEGENDA DETTAGLI COSTRUTTIVI**

①	Tappetino di usura in conglomerato bituminoso sp. 4 cm
②	Binder in conglomerato bituminoso, sp. 10 cm
③	Misto cementato, sp. 15 cm
④	Riempimento in misto granulare vagliato
⑤	Nastro segnalatore in PVC
⑥	Piastra di protezione in PVC
⑦	Sabbia vagliata granulometria EN 13242: fine 0/4
⑧	Cavi elettrici tipo Airbag
⑨	Cavidotto Ø50 per fibra ottica in polietilene ad alta densità (PEAD)
⑩	Conduttore di terra
⑪	Terreno proveniente dagli scavi opportunamente vagliato
⑫	Cavidotto Ø200 in polietilene ad alta densità (PEAD)
⑬	Tombino/corso d'acqua esistente



(\*) Geostuoia avente funzione consolidante antiersiva grimpante in polipropilene fissata meccanicamente per punti metallici



Tratto	Tipologico dettaglio costruttivo	Lunghezza
1-2	1A	415
2-3	1B	266
3-4	2A	381
3-5	1B	1917
5-6	2B	456
6-6a	2B	653
6a-6b	TIPO 1 (2 TERNE)	21
6b-7	2B	98
7-8	2A	680
8-9	1A	743
8-10	3A	281
10-11	2A	86
10-12	1A	200
12-13	1A	471
12-14	2A	437
6-6b	2B	288
6b-6c	TIPO 1 (2 TERNE)	27
6c-15	2B	246
15-16	2A	718
5-5a	3A	140
5a-5b	TIPO 2 (3 TERNE)	32
5b-5c	3A	244
5c-5d	TIPO 2 (3 TERNE)	31
5d-17	3A	1122
17-18	7A	10
17-19	4A	50
19-20	2A	272
19-19a	4A	122
19a-19b	TIPO 1 (4 TERNE)	28
19b-21	4A	962
21-22	2A	210
21-23	4A	565
23-24	1A	45
23-23a	3A	27
23a-25	3C	146
25-25a	3A	647
25a-25b	TIPO 1 (3 TERNE)	23
25b-26	3A	330
26-27	1A	599
26-28	4A	377
28-29	2A	122
29-30	2A	65
29-31	2A	550
28-28a	2A	280
28a-28b	TIPO 1 (2 TERNE)	19
28b-32	2A	396
32-33	1A	175
33-34	2A	40
33-35	1A	1152
32-36	3A	369
36-37	2A	82
36-38	1A	1056
38-39	1B	55
39-40	2A	304
39-41	1B	1062
41-41a	1A	77
41a-41b	TIPO 3 (1 TERNA)	31
41b-42	1A	399
Totale		20600

**INTEGRALE RICOSTRUZIONE PARCO EOLICO "Andretta- Bisaccia"**  
ADEGUAMENTO TECNICO IMPIANTO EOLICO MEDIANTE INTERVENTO DI REPOWERING DELLE TORRI ESISTENTI E RIDUZIONE NUMERICA DEGLI AEROGENERATORI



**EDISON**  
Edison Rinnovabili Spa  
Foro Buonaparte, 31 - 20121 MILANO

**GEKO S.p.A.**  
Via Reno, 5 - 00198 Roma (RM)  
Tel. 06.88803910 | Fax 06.45654740  
E-Mail: gekospa@pec.gekospa.it

**SEKO**  
Energia & Ambiente

**Teasistemi**  
Via Ponte Pignelli, nr 8 - 56122 Pisa (PI)  
Tel. 05.06396101  
E-Mail: info@tea-group.com

Progettista: **PROGETTO ENERGIA**  
Via Cardillo, 202 - 83031 Ariano Irpino (AV)  
Tel. 0825.831313  
E-Mail: info@progettoenergia.biz

Rev.	Data	Descrizione revisione	Redatto	Controllato	Approvato
00	06.12.2023	EMISSIONE PER AUTORIZZAZIONE	L. CONTE	D. LO RUSSO	M. LO RUSSO

TITOLO DOCUMENTO: **DETTAGLI COSTRUTTIVI CAVIDOTTO 30KV**

Scala: 1:20, 1:25, 1:50  
Formato Stampa: A2+  
Foglio: 1 di 1  
Numero Documento: 233502  
Commissa: 233502  
Fase: D  
Tipo doc.: D  
Progr. doc.: 0502  
Rev.: 00

**Progetto di Integrale Ricostruzione di un impianto eolico composto da 18 aerogeneratori da 6,6 MW per una potenza complessiva di 118,8MW e relative opere di connessione nei Comuni di Andretta, Bisaccia e Vallata (AV) con smantellamento di n.35 aerogeneratori di potenza in esercizio pari a 70MW**

Rev.	Data	Oggetto della revisione	Elaborazione	Verifica	Approvazione
00	Dicembre 2023	Emissione per progetto definitivo	Progetto Energia S.r.l.	Geko S.p.A.	Edison Rinnovabili S.p.A.

**Elaborati grafici di riferimento**

- 233502\_D\_D\_0451 Planimetria di progetto su CTR con indicazione dei tracciati delle reti esterne e localizzazione delle centrali - Foglio 1
- 233502\_D\_D\_0452 Planimetria di progetto su CTR con indicazione dei tracciati delle reti esterne e localizzazione delle centrali - Foglio 2