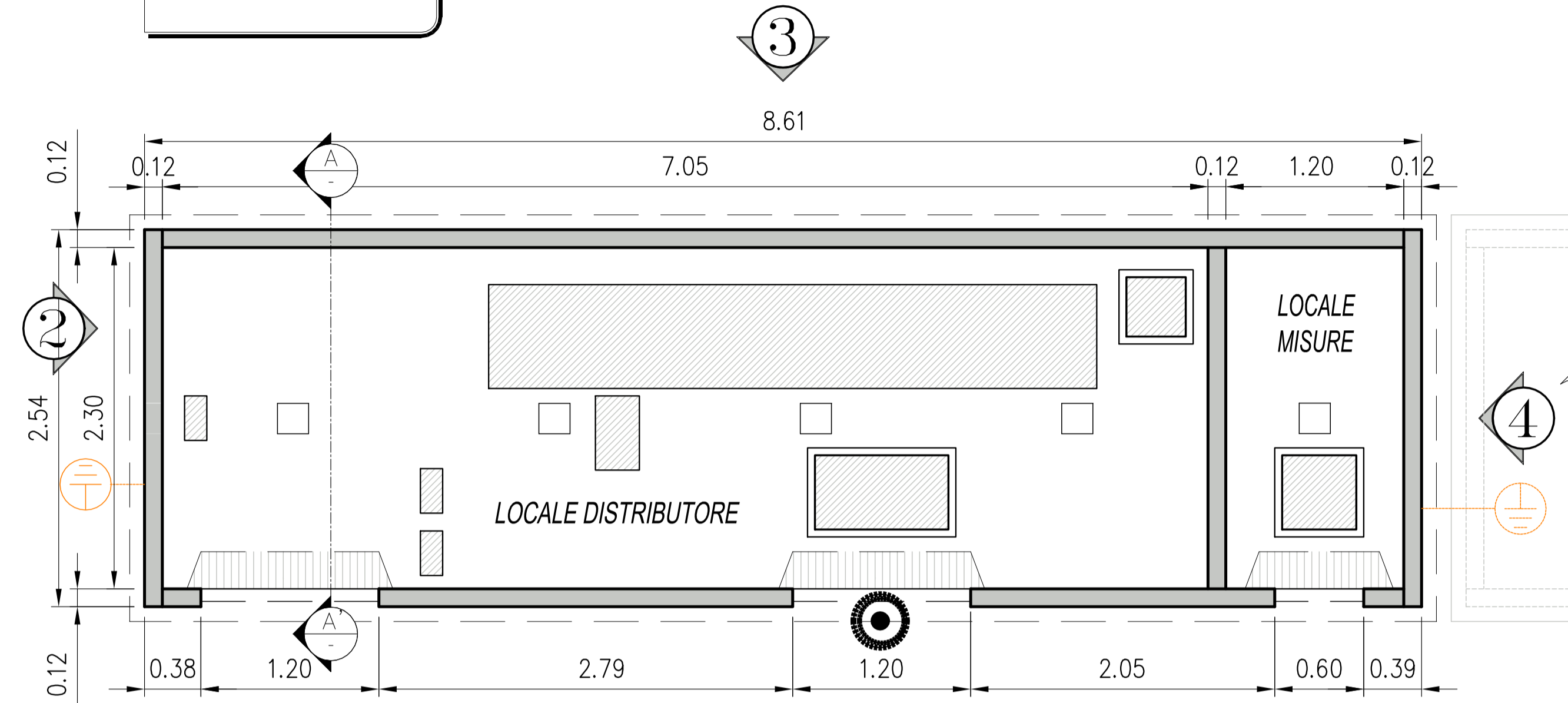
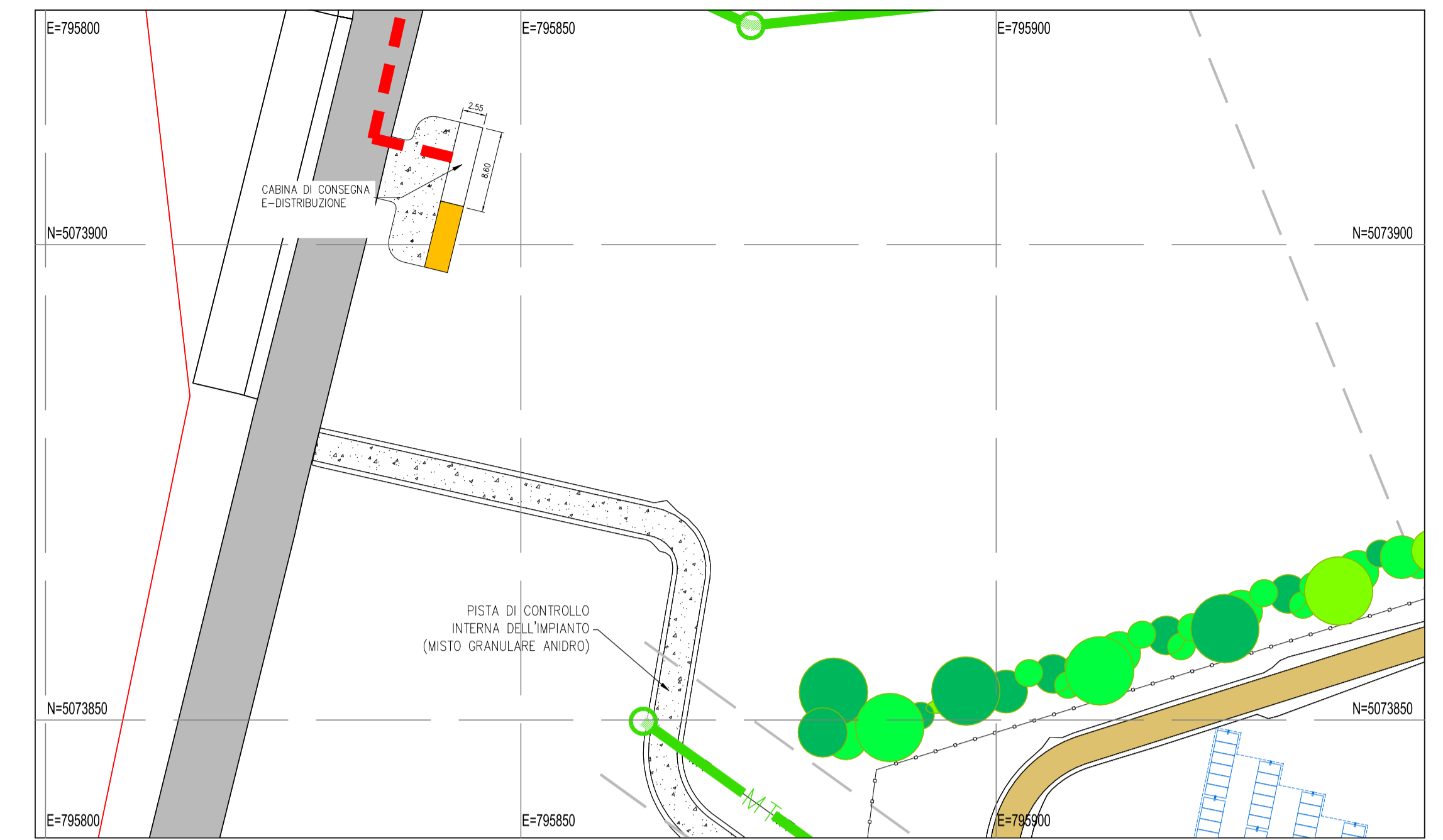
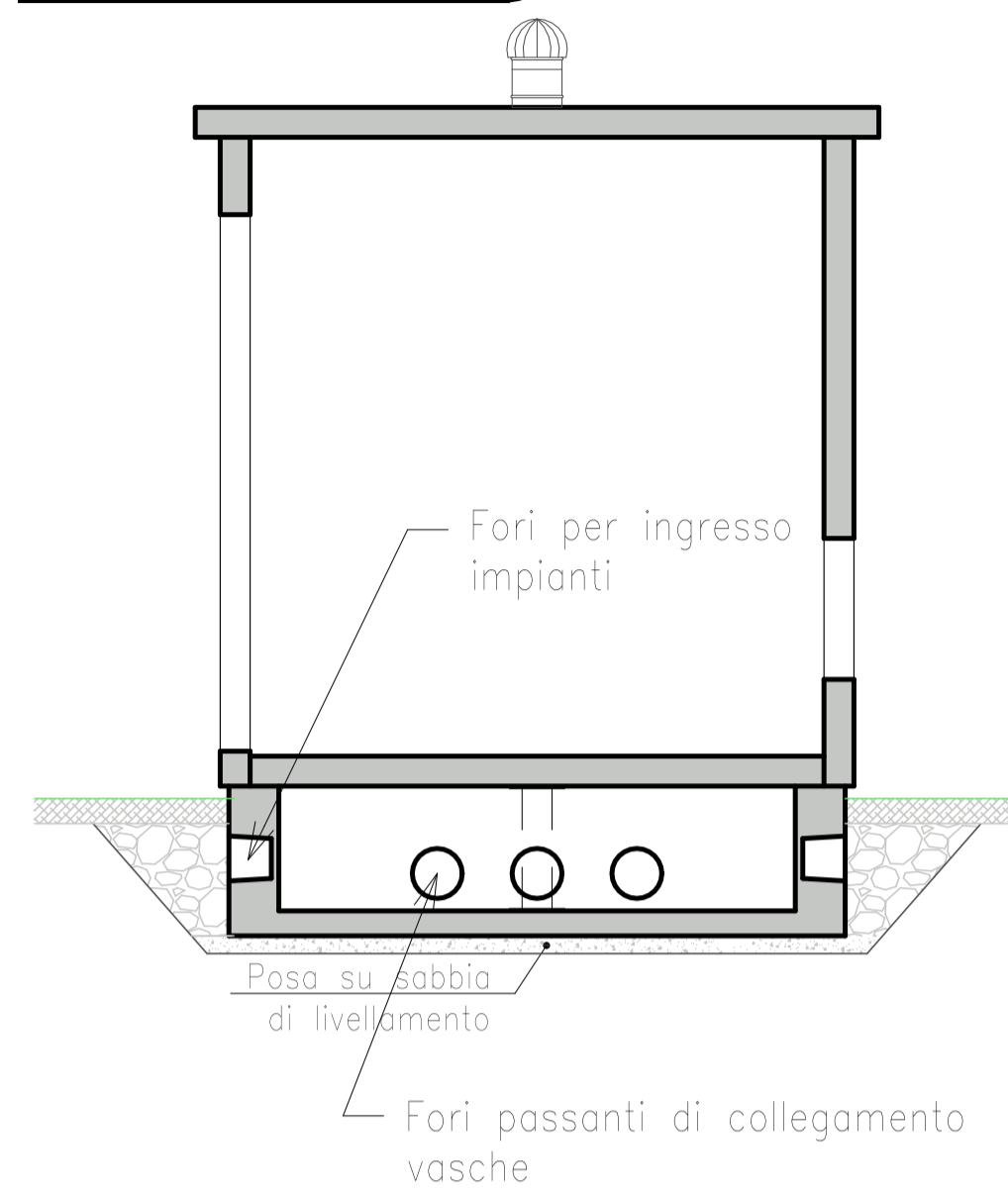


PIANTA



SEZIONE A-A



LEGGENDA:

- CONFINI CATASTALI DI PROPRIETA' EDISON
- GRIGLIA COORDINATE GEOGRAFICHE;
- FASCE DI RISPETTO DA LINEE AT E MT;
- VIABILITA' INTERNA;
- CANALI DI REGIMAZIONE ACQUE VASCA DI LAMINAZIONE;
- CABINA SCADA;
- CABINA UTENTE;
- PIATTAFORMA E CABINA DI CAMPO TRASFORMAZIONE;
- FASCIA DI MITIGAZIONE;
- INVERTER; N°9 (CAMPO N°1)+N°9 (CAMPO N°2) N°8 (CAMPO N°3)+N°7 (CAMPO N°4);
- CAMPO 1 - STRUTTURE TRACKER;
- CAMPO 2 - STRUTTURE TRACKER;
- CAMPO 3 - STRUTTURE TRACKER;
- CAMPO 4 - STRUTTURE TRACKER;

NOTE:

GUIDE DI RIFERIMENTO ENEL/e-distribuzione I manufatti prefabbricati sono progettati nel rispetto delle guide come sotto riportate ad eccezione delle varianti richieste negli elaborati di progetto e di appalto:

- CEI 99-2
- CEI 99-3
- CEI 99-4
- CEI 0-16
- CEI 62271-202 - guida e-distribuzione DG2061 ed.09

*QUANTO SOPRA VALE SOLO ED UNICAMENTE PER LE PARTI EDILI REALIZZATE

I manufatti prefabbricati sono progettati per la classe di esposizione XC4 (ciclicamente bagnato e asciutto) secondo quanto previsto dalla norma UNI-EN-206-1

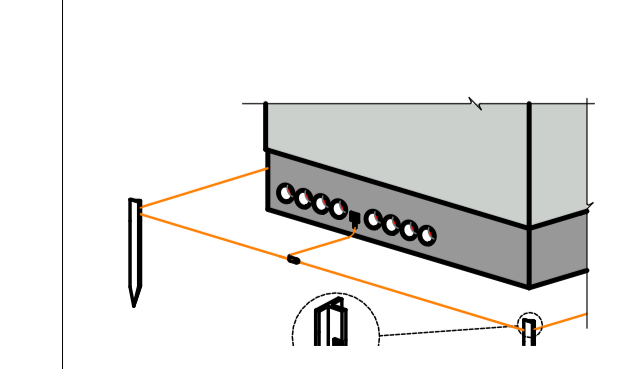
SOVRACCARICHI: PAVIMENTO INTERNO

- Carico ACCIDENTALE: 6,00 kN/m² kN
- Carico MOBILE (alternativa): 45,00
- Peso proprio soletta: 3,00 kN/m²

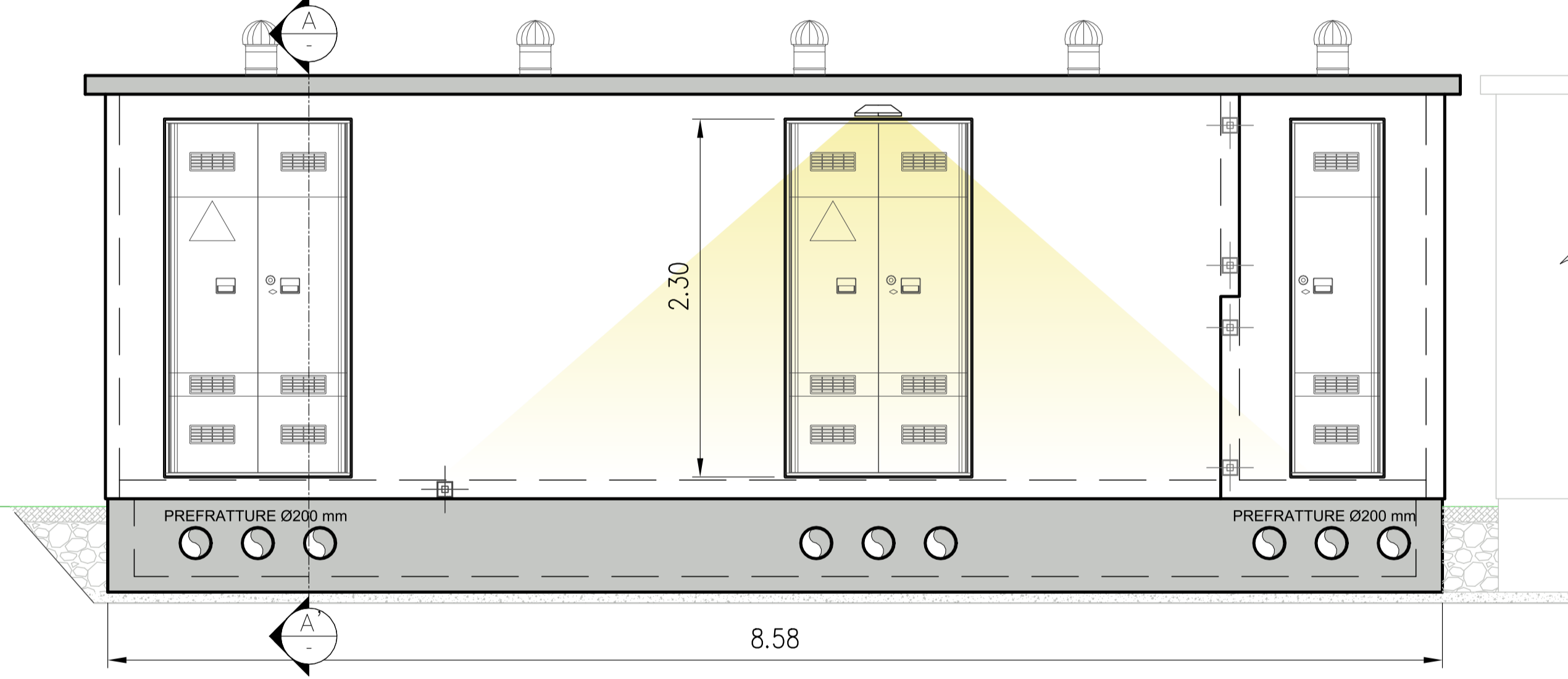
SOVRACCARICHI: COPERTURA

- Carico PERMANENTE: 0,20 kN/m²
- Carico ACCIDENTALE (neve): 4,80 kN/m²

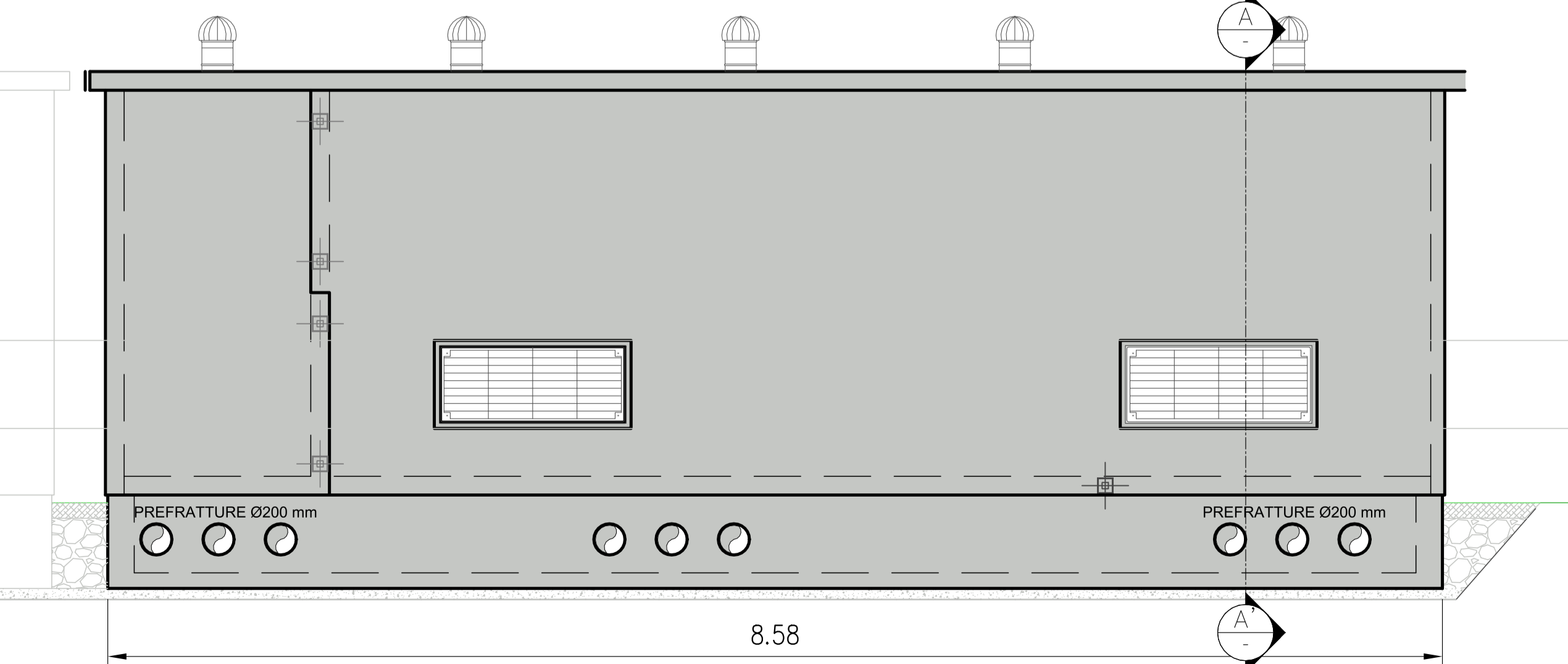
DETTAGLIO:



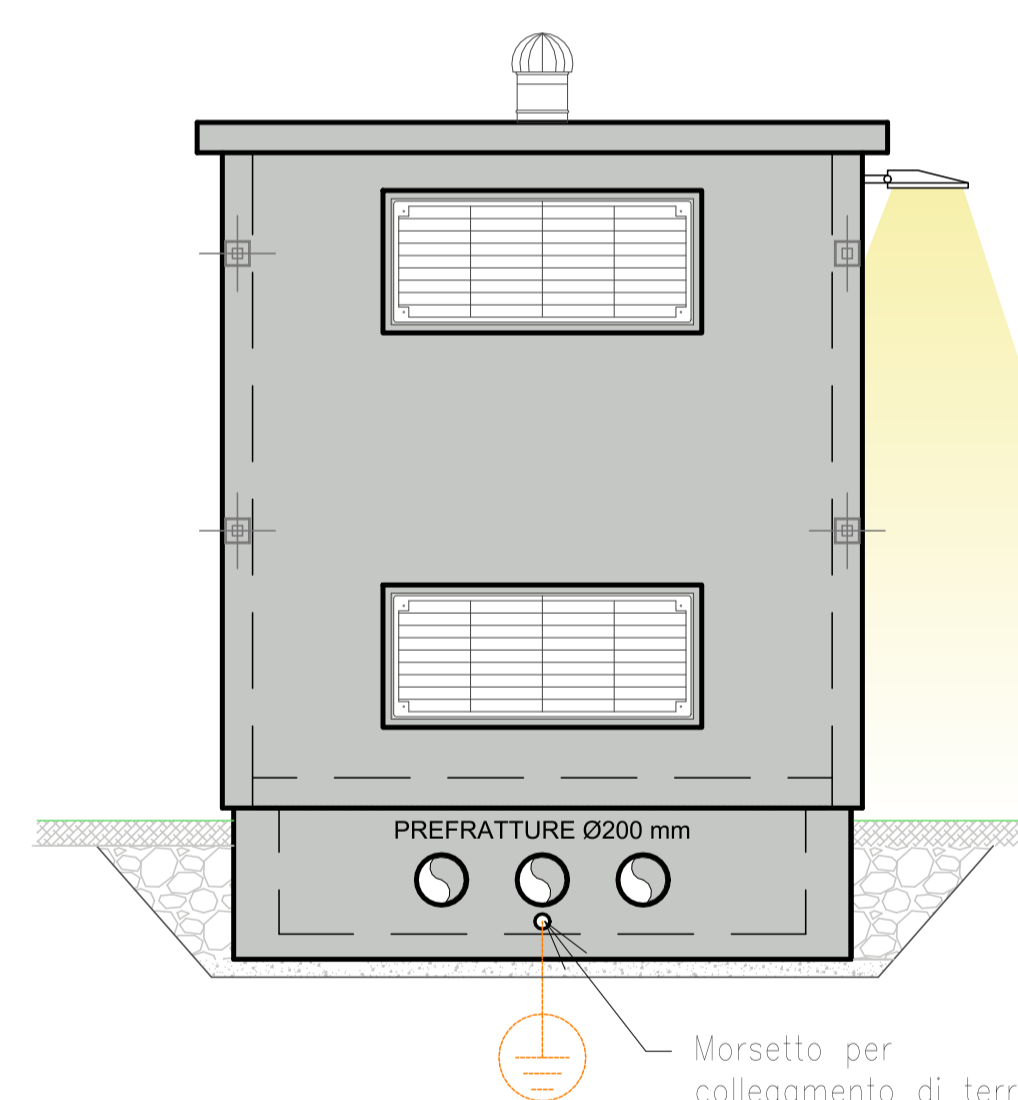
VISTA LATERALE 1



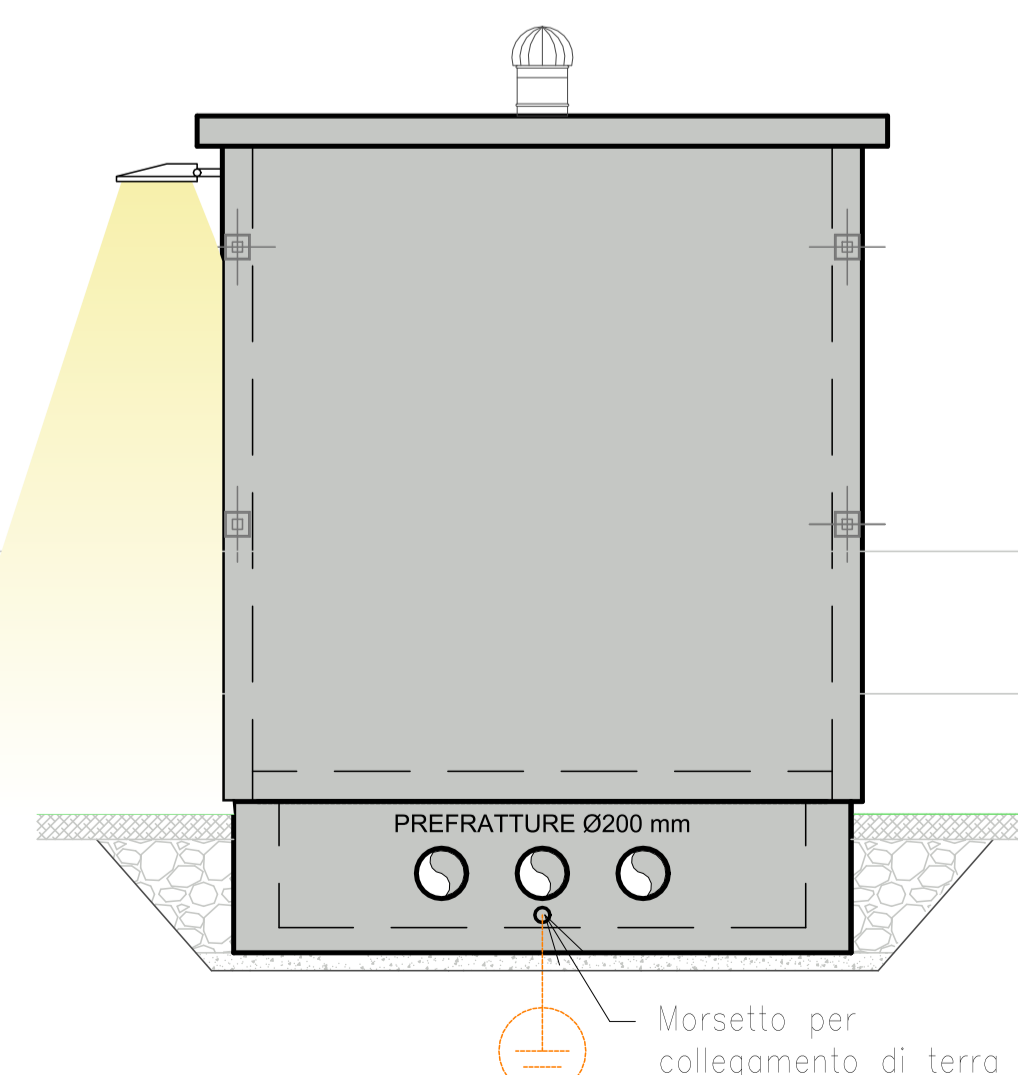
VISTA LATERALE 3



VISTA TESTATA 2



VISTA TESTATA 4



REGIONE DEL VENETO
CITTA' METROPOLITANA DI VENEZIA
COMUNI DI CONCORDIA SAGITTARIA e PORTOGRUARO

PROGETTO DI IMPIANTO FOTOVOLTAICO IN LOCALITA' LEVADA NEL COMUNE DI CONCORDIA SAGITTARIA (VE)

Procedimento di Valutazione di Impatto Ambientale ai sensi dell'art.23 del D.Lgs.152/2006 e ss.mm.ii.
Procedura abilitativa semplificata e comunicazione per gli impianti alimentati da energia rinnovabile Impianti FOTOVOLTAICI DI POTENZA INFERIORE A 20 MW Art. 6, d.lgs. 28 del 3.03.2011 (rif. modifica Legge 108 del 29.07.2021)

| ELABORATO N° | TITOLO ELABORATO | SCALA |
|--------------|--|-------------|
| T15.1 | PIANTA E VISTE CABINA DI CONSEGNA E-DISTRIBUZIONE | 1:30/1:500 |
| REVISIONE | 0 | DATA |
| INTEGRAZIONE | | Luglio 2023 |

| PROGETTISTI | FIRMA |
|--|--|
| <p>Dott. Ing. ANTONIO CAPELLINO ☎ 335 65 10 172 ✉ antonio.capellino@e3studio.it</p> <p>Dott. Arch. DANIELE BORGNA ☎ 339 31 31 477 ✉ daniele.borgna@e3studio.it</p> <p>Geom. ALBERTO BALSAMO ☎ 347 40 97 198 ✉ alberto.balsamo@e3studio.it</p> <p>Dott. Ing. ALBERTO BONELLO ☎ 328 45 41 205 ✉ alberto.bonello@e3studio.it</p> <p>Dott. Arch. IVANO GARELLI ☎ 331 84 59 912 ✉ ivano.garelli@e3studio.it</p> | <p>ORDINE DEGLI INGEGNERI DELL'APPROVINDA DI CUNEO A647 <i>Antonio Capellino</i></p> |

| COMMITTENTE | FIRMA |
|---|---|
| <p>SCOTTA</p> <p>Via Monviso, 41 - 120020 VILLAFALLETTO (CN) ☎ 0174 55 12 47 ✉ tecnico@scotta.it</p> | <p>Dott. Ing. GIANCARLO MOI ☎ 334 64 98 151 ✉ giancarlo.moi@scotta.it</p> <p>Dott. Arch. MARCO BASSO ☎ 344 18 10 761 ✉ marco.basso@scotta.it</p> <p>Dott. Ing. DIEGO BELTRANDO ☎ 334 14 25 293 ✉ diego.beltrando@scotta.it</p> <p>Dott. Ing. PERSICO GIORGIO ☎ 0171 935 173 ✉ giorgio.persico@scotta.it</p> |

| EDISON | EDISON RINNOVABILI Spa |
|--------|---|
| | <p>Sede Legale: Foro Buonaparte, 31 - 20121 Milano CF 01860981200 Partita IVA 12921540154 ☎ 02/8222.1 www.edison.it</p> |