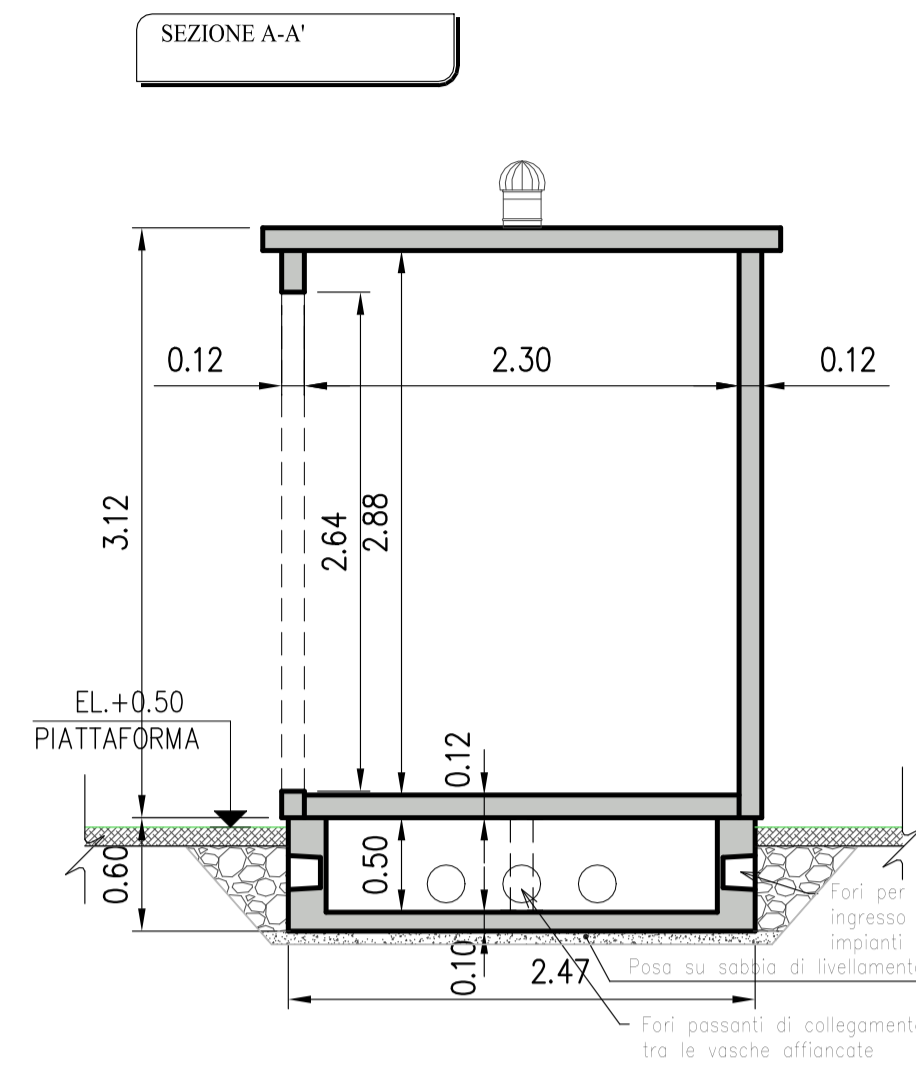
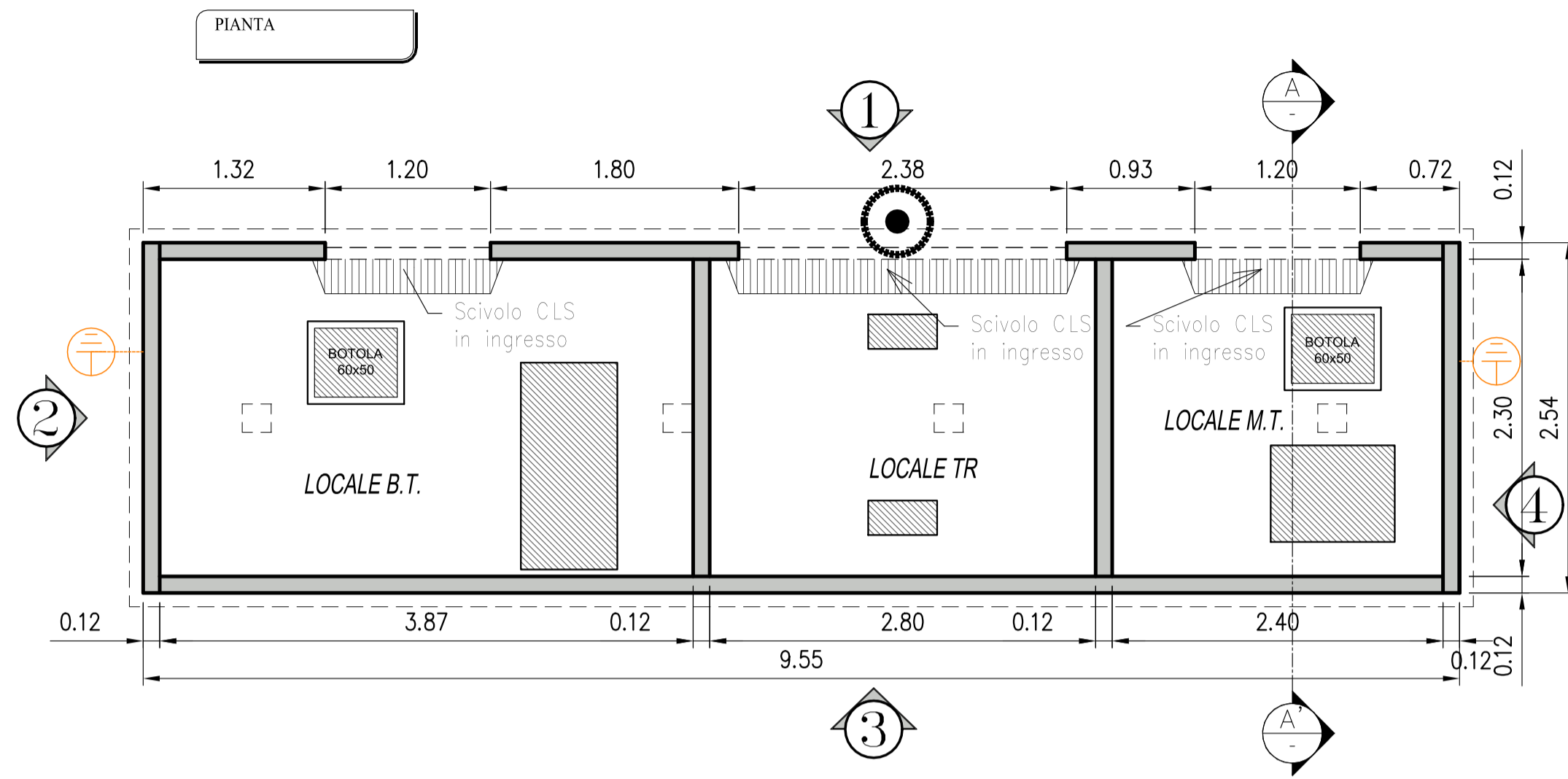
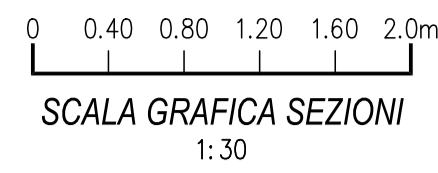
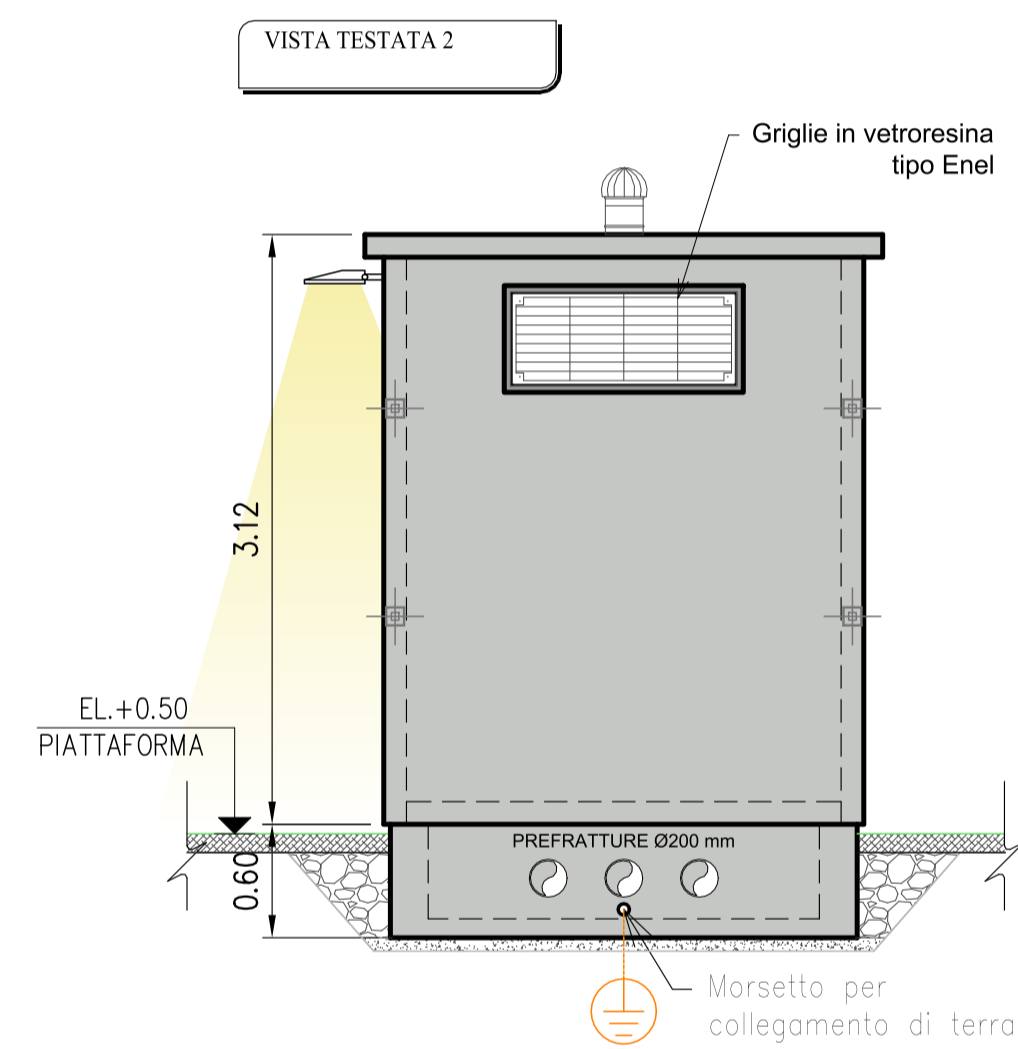
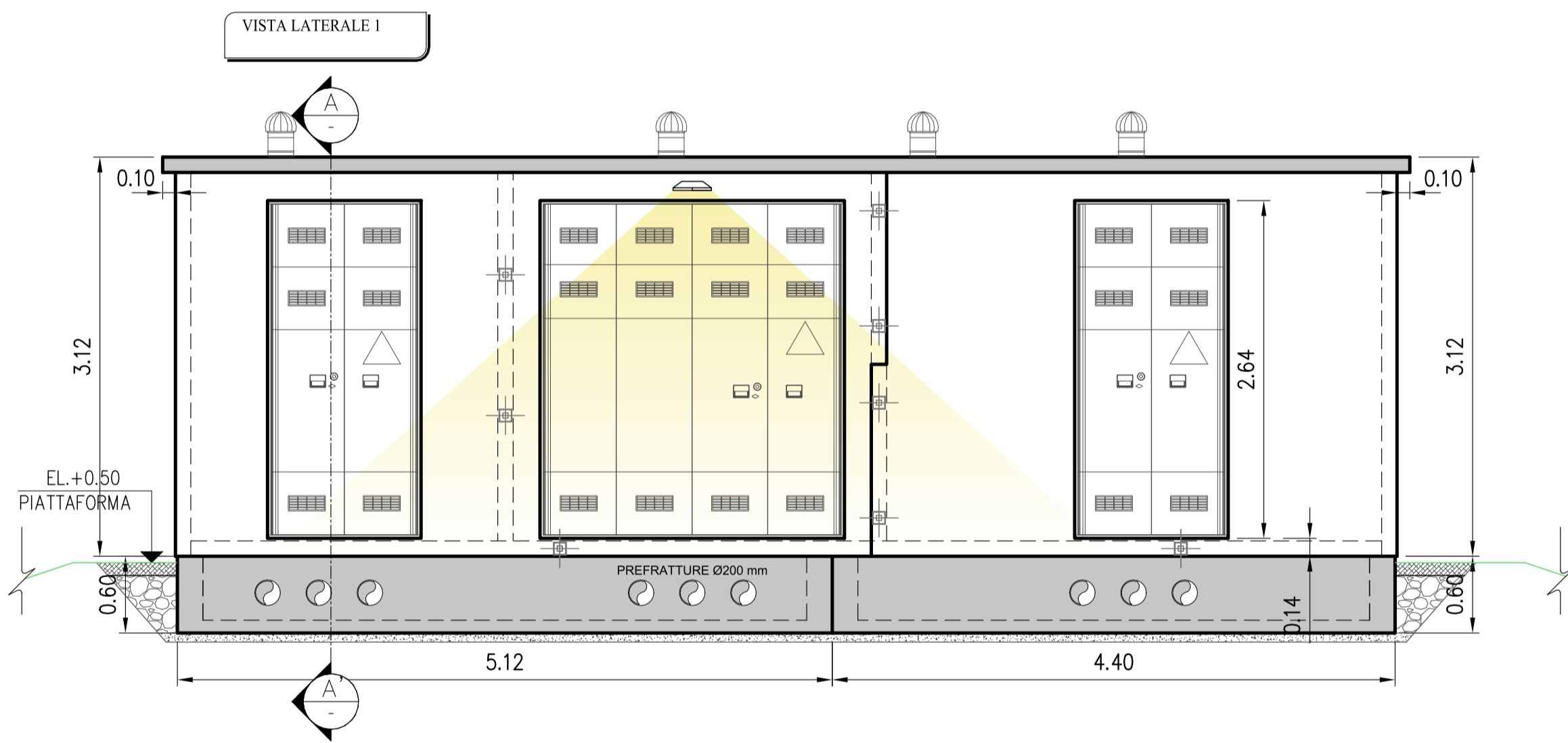


CABINA TRASFORMAZIONE 1
PIANTA ED ELEVAZIONI
SCALA 1:30
SCALA GRAFICA SEZIONI
1:30

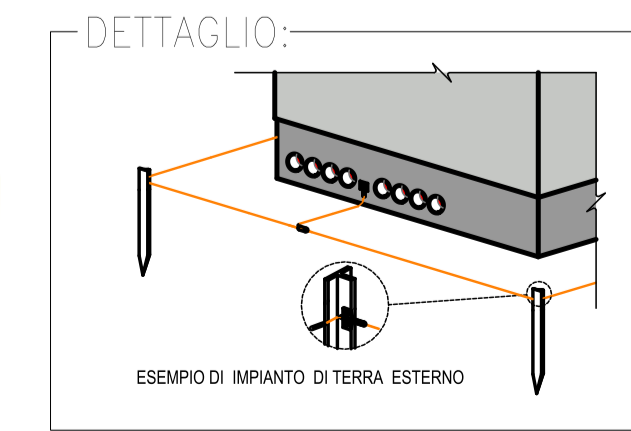
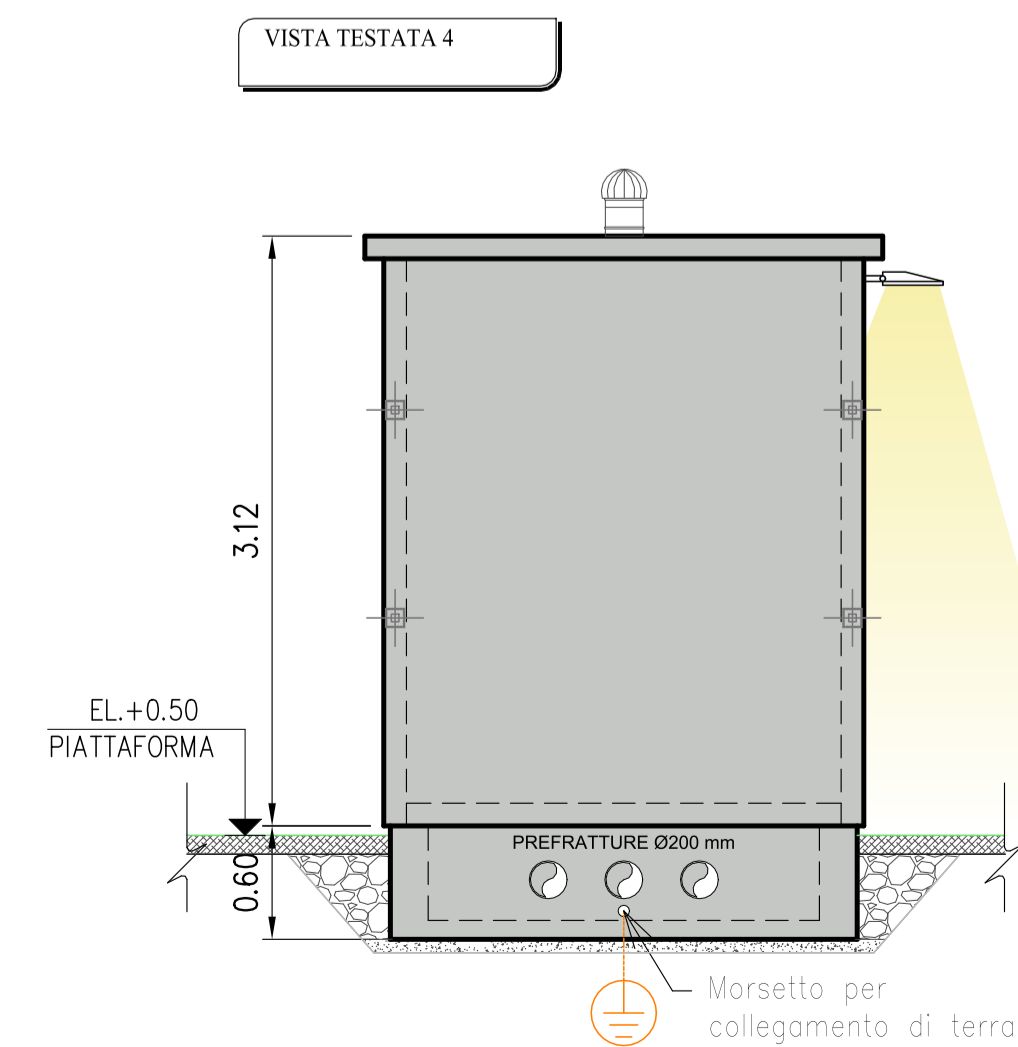
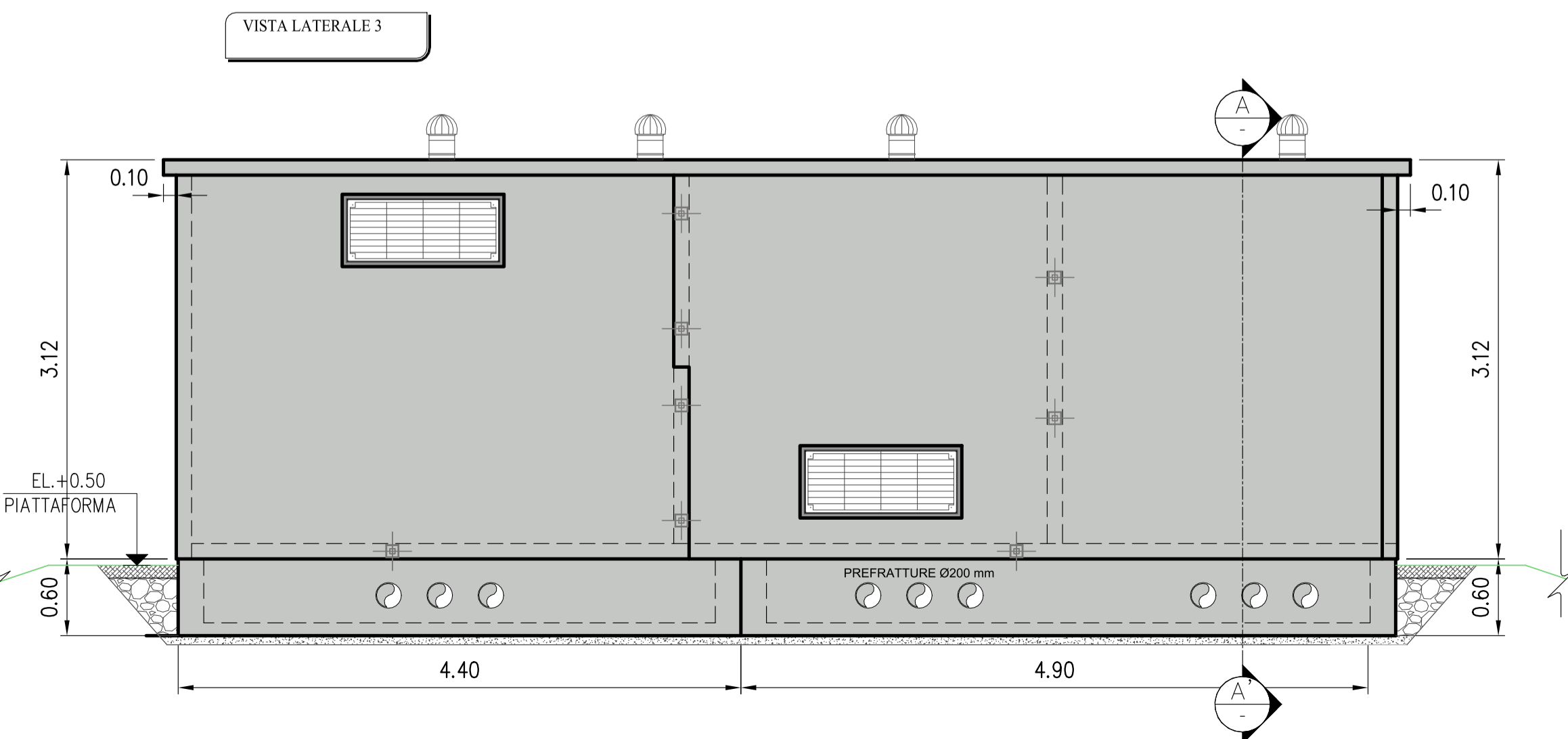


CABINA TRASFORMAZIONE 1
PLANIMETRIA GENERALE
SCALA 1:500
SCALA GRAFICA PLANIM.
ESC. 1:500



- LEGGENDA:
- CONFINI CATASTALI DI PROPRIETA' EDISON
 - GRIGLIA COORDINATE GEOGRAFICHE;
 - FASCE DI RISPETTO DA LINEE AT E MT;
 - VIABILITA' INTERNA;
 - CANALI DI REGIMAZIONE ACQUE VASCA DI LAMINAZIONE;
 - CABINA SCADA;
 - CABINA UTENTE;
 - PIATTAFORMA E CABINA DI CAMPO TRASFORMAZIONE;
 - FASCIA DI MITIGAZIONE;
 - INVERTER;
 - N°9 (CAMPO N°1)+N°9 (CAMPO N°2)
 - N°8 (CAMPO N°3)+N°7 (CAMPO N°4);
 - CAMPO 1 - STRUTTURE TRACKER;
 - CAMPO 2 - STRUTTURE TRACKER;
 - CAMPO 3 - STRUTTURE TRACKER;
 - CAMPO 4 - STRUTTURE TRACKER;

- NOTE:
- GUIDE DI RIFERIMENTO ENEL/e-distribuzione I manufatti prefabbricati sono progettati nel rispetto delle guide come sotto riportate ad eccezione delle varianti richieste negli elaborati di progetto e di appalto:
- CEI 99-2
 - CEI 99-3
 - CEI 99-4
 - CEI 0-16
 - CEI 62271-202 - guida e-distribuzione DG2061 ed.09
- *QUANTO SOPRA VALE SOLO ED UNICAMENTE PER LE PARTI EDILI REALIZZATE
- I manufatti prefabbricati sono progettati per la classe di esposizione XC4 (ciclicamente bagnato e asciutto) secondo quanto previsto dalla norma UNI-EN-206-1
- SOVRACCARICHI: PAVIMENTO INTERNO
- Carico ACCIDENTALE: 6,00 kN/m² kN
 - Carico MOBILE (alternativo): 45,00
 - Peso proprio soletta: 3,00 kN/m²
- SOVRACCARICHI: COPERTURA
- Carico PERMANENTE: 0,20 kN/m²
 - Carico ACCIDENTALE (neve): 4,80 kN/m²



REGIONE DEL VENETO
CITTA' METROPOLITANA DI VENEZIA
COMUNI DI CONCORDIA SAGITTARIA e PORTOGRUARO

PROGETTO DI IMPIANTO FOTOVOLTAICO
IN LOCALITA' LEVADA
NEL COMUNE DI CONCORDIA SAGITTARIA (VE)

Procedimento di Valutazione di Impatto Ambientale ai sensi dell'art.23 del D.Lgs.152/2006 e ss.mm.ii.
Procedura abilitativa semplificata e comunicazione per gli impianti alimentati da energia rinnovabile Impianti FOTOVOLTAICI DI POTENZA INFERIORE A 20 MW Art. 6, d.lgs. 28 del 3.03.2011 (rif. modifica Legge 108 del 29.07.2021)

ELABORATO N°	TITOLO ELABORATO	SCALA
T15.2	PIANTA E VISTE CABINA TRASFORMAZIONE 1	1:30/1:500
REVISIONE	0	DATA
INTEGRAZIONE		Luglio 2023

PROGETTISTI	FIRMA
<p>Dott. Ing. ANTONIO CAPELLINO ☎ 335 65 10 172 ✉ antonio.capellino@e3studio.it</p> <p>Dott. Arch. DANIELE BORGNA ☎ 339 31 31 477 ✉ daniele.borgna@e3studio.it</p> <p>Geom. ALBERTO BALSAMO ☎ 347 40 97 198 ✉ alberto.balsamo@e3studio.it</p> <p>Dott. Ing. ALBERTO BONELLO ☎ 328 45 41 205 ✉ alberto.bonello@e3studio.it</p> <p>Dott. Arch. IVANO GARELLI ☎ 331 84 59 912 ✉ ivano.garelli@e3studio.it</p>	<p>ORDINE DEGLI INGEGNERI DELLA PROVINCIA DI CUNEO A647 Dott. Ing. Antonio Capellino</p>
<p>e3STUDIO DI CAPELLINO E ASSOCIATI ENGINEERING ENVIRONMENT ENERGY</p> <p>Corso Armando Diaz 23/1 - 12084 - Mondovì (CN) ☎ 0174 55 12 47 ✉ info@e3studio.it ✉ e3studio@legalmail.it</p>	<p>SCOTTA</p> <p>Via Monviso, 41 - 12020 VILLAFALLETTO (CN) ☎ 0171 93 511 ✉ tecnico@scotta.it</p>
<p>Dott. Ing. GIANCARLO MOI ☎ 334 64 98 151 ✉ giancarlo.moi@scotta.it</p> <p>Dott. Arch. MARCO BASSO ☎ 344 18 10 761 ✉ marco.basso@scotta.it</p> <p>Dott. Ing. DIEGO BELTRANDO ☎ 334 14 25 293 ✉ diego.beltrando@scotta.it</p> <p>Dott. Ing. PERSICO GIORGIO ☎ 0171 935 173 ✉ giorgio.persico@scotta.it</p>	<p>EDISON</p> <p>EDISON RINNOVABILI Spa Sede Legale: Foro Buonaparte, 31 - 20121 Milano CF 01860910200 Partita IVA 12921540154 ☎ 02/8222.1 www.edison.it</p>