



ANAS S.p.A.

Direzione Centrale Programmazione Progettazione

CORRIDOIO PLURIMODALE TIRRENICO – NORD EUROPA ITINERARIO AGRIGENTO – CALTANISSETTA – A19

S.S. N° 640 “DI PORTO EMPEDOCLE”

AMMODERNAMENTO E ADEGUAMENTO ALLA CAT. B DEL D.M. 5.11.2001
Dal km 44+000 allo svincolo con l’A19

PROGETTO DEFINITIVO

GRUPPO DI PROGETTAZIONE

ATI:
TECHNITAL s.p.a. (mandataria)
S.I.S. Studio di Ingegneria Stradale s.r.l.
DELTA Ingegneria s.r.l.
INFRATEC s.r.l. Consulting Engineering
PROGIN s.p.a.

I RESPONSABILI DI PROGETTO

Dott. Ing. M. Raccosta
Ordine Ing. Verona n° A1665
Prof. Ing. A. Bevilacqua
Ordine Ing. Palermo n° 4058
Dott. Ing. M. Carlino
Ordine Ing. Agrigento n° A628
Dott. Ing. N. Troccoli
Ordine Ing. Potenza n° 836
Dott. Ing. S. Esposito
Ordine Ing. Roma n° 20837

IL GEOLOGO

INTEGRAZIONE PRESTAZIONI
SPECIALISTICHE

Dott. Ing. M. Raccosta

VISTO: IL RESPONSABILE
DEL PROCEDIMENTO

VISTO: IL RESPONSABILE DEL
SERVIZIO PROGETTAZIONE

DATA

Dott. Ing. Massimiliano Fidenzi

Dott. Ing. Antonio Valente

PROTOCOLLO

OPERE D'ARTE MINORI

Opere di attraversamento – Cavalcavia

CAVALCAVIA ALLA PRG. 19+380.07

Relazione di calcolo

CODICE PROGETTO

NOME FILE

REVISIONE

FOGLIO

SCALA:

L0407B_D_0501_S01_CV08_STR_RE01_A.DOC

L0407B D 0501

S01 CV08 STR RE01

A

---Di---

D					
C					
B					
A	EMMISSIONE	Ottobre 2006	P. Polani	F. Arciuli	C. Marro
REV.	DESCRIZIONE	DATA	VERIFICATO RESP. TECNICO	CONTROLLATO RESP. D'ITINERARIO	APPROVATO RESP. DI SETTORE

I N D I C E

1. PREMESSA	3
2. NORMATIVE DI RIFERIMENTO	5
3. CARATTERISTICHE DEI MATERIALI.....	6
4. ANALISI DEI CARICHI.....	7
5. COMBINAZIONI DI CARICO.....	10
6. MODELLO DI CALCOLO.....	11
6.1 CARATTERISTICHE GEOMETRICHE.....	12
6.2 CONDIZIONI DI CARICO.....	13
7. SOLLECITAZIONI E VERIFICHE DELL'IMPALCATO	14
8. VERIFICHE DELLA SOLETTA.....	20
9. REAZIONI APPOGGI.....	21
10. VERIFICHE DELLA PILA.....	22
11. ANALISI E VERIFICA DELLE SOTTOSTRUTTURE	27
11.1 PREMESSA.....	27
11.2 SPALLA S1 (SPALLA MOBILE).....	27
11.2.1 Descrizione.....	27
11.2.2 Azioni trasmesse dall'impalcato.....	29
11.2.3 Azioni trasmesse dal rilevato.....	29
11.2.4 Sollecitazioni e verifiche di resistenza.....	30
11.2.5 Verifica muretto paraghiaia.....	36
11.2.6 Verifica fusto.....	37
11.2.7 Verifica muro andatore.....	37
11.2.8 Verifica pali di fondazione.....	37
11.3 SPALLA S2 (SPALLA FISSA).....	39
11.3.1 Descrizione.....	39
11.3.2 Azioni trasmesse dall'impalcato.....	41
11.3.3 Azioni trasmesse dal rilevato.....	41
11.3.4 Sollecitazioni e verifiche di resistenza.....	42
11.3.5 Verifica muretto paraghiaia.....	47
11.3.6 Verifica fusto.....	48
11.3.7 Verifica muro andatore.....	48
11.3.8 Verifica pali di fondazione.....	48

Allegato 1

TABULATI DI CALCOLO IMPALCATO	51
-------------------------------------	----

1. PREMESSA

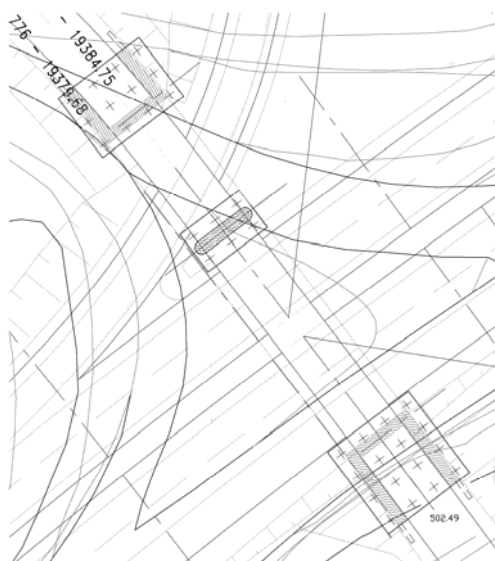
La presente relazione ha per oggetto il dimensionamento e le verifiche strutturali del cavalcavia posto alla progr. 19+380.11 nell'ambito dei lavori previsti per il raddoppio della S.S.640 Agrigento-Caltanissetta.

Il cavalcavia è costituito da un impalcato continuo su 3 appoggi, con 2 campate di luce pari rispettivamente a 19,4 m e a 34,4 m. La pila in corrispondenza dell'appoggio intermedio è alta circa 5,4 m ed è a fusto rettangolare con spessore e larghezza variabili rispettivamente fra 1,0 ed 1,8 m e 8,2 e 9,0 m. L'impalcato è costituito da 2 travi in acciaio, poste ad interasse di 6,0 m, di 1,8 m di altezza, con soletta collaborante in cls di 10,0 m di larghezza e 0,4 m di spessore massimo e 0,32 m di spessore minimo. Sono inoltre presenti irrigidimenti in direzione trasversale (traversi) in corrispondenza degli appoggi ed ogni 5 m circa, e controventi superiori anch'essi a passo 5 m.

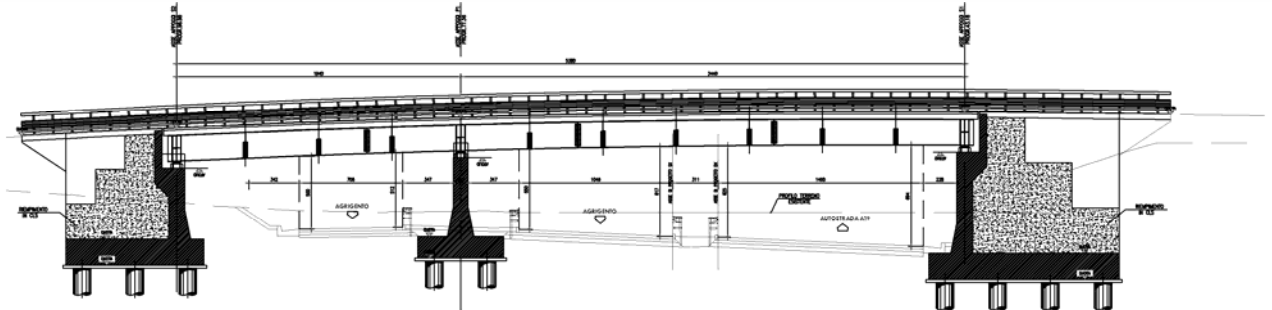
Sull'impalcato è prevista una carreggiata a due corsie di larghezza totale pari a 7,0 m e due marciapiedi di 1,5 m di larghezza.

L'opera ricade in zona sismica di IV categoria, tuttavia, a vantaggio di sicurezza, si è adottato un coefficiente di intensità sismica $C = 0,04$ ed un coefficiente di importanza $I = 1,0$.

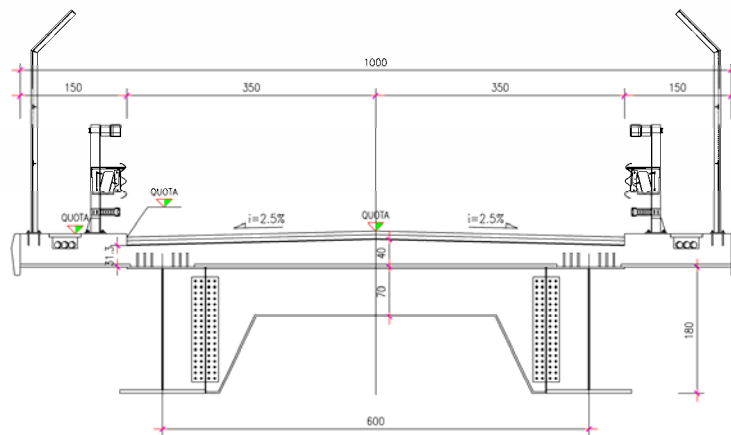
Nelle figure che seguono sono riportate uno stralcio planimetrico, una sezione longitudinale e una sezione trasversale del cavalcavia in considerazione.



Stralcio planimetrico



Sezione longitudinale



Sezione trasversale

Longitudinalmente l'impalcato è costituito da 4 conci, caratterizzati da differenti spessori dei piatti in acciaio. A partire dalla spalla Nord le caratteristiche dei conci sono le seguenti:

- Per $0.00 \text{ m} \leq x \leq 13.0 \text{ m}$ concio tipo A;
- per $13.0 \text{ m} \leq x \leq 27.4 \text{ m}$ concio tipo B;
- per $27.4 \text{ m} \leq x \leq 40.8 \text{ m}$ concio tipo A;
- per $40.8 \text{ m} \leq x \leq 53.8 \text{ m}$ concio tipo A;

2. NORMATIVE DI RIFERIMENTO

Il dimensionamento e la verifica della struttura sono stati condotti nel rispetto delle vigenti normative di seguito riportate:

- L. 05/11/1971 n. 1086: "Norme per la disciplina delle opere in conglomerato cementizio armato normale e precompresso ed a struttura metallica";
- D.M. 04/05/1990: "Criteri generali e prescrizioni tecniche per la progettazione, esecuzione e collaudo di ponti stradali";
- D.M. 14/02/1992: "Norme tecniche per l'esecuzione delle opere in cemento armato normale e precompresso e per le strutture metalliche" (valido per il metodo alle tensioni ammissibili);
- Circ. Min. 24/06/1993 n. 37406: "Istruzioni relative alle Norme tecniche per l'esecuzione delle opere in cemento armato normale e precompresso e per le strutture metalliche" (valido per il metodo alle tensioni ammissibili);
- D.M. 09/01/1996: "Norme tecniche per l'esecuzione delle opere in cemento armato normale e precompresso e per le strutture metalliche";
- Circ. Min. 15/10/1996 n. 252: "Istruzioni relative alle Norme tecniche per l'esecuzione delle opere in cemento armato normale e precompresso e per le strutture metalliche";
- D.M. 16/01/1996: "Norme tecniche relative ai criteri generali per la verifica di sicurezza delle costruzioni e dei carichi e dei sovraccarichi";
- Circ. Min. 04/07/1996 n. 156 STC: "Istruzioni per l'applicazione delle Norme tecniche relative ai criteri generali per la verifica di sicurezza delle costruzioni e dei carichi e dei sovraccarichi";
- L. 02/02/1974 n. 64: "Provvedimenti per le costruzioni con particolari prescrizioni per le zone sismiche";
- D.M. 16/01/1996: "Norme tecniche per le costruzioni in zona sismica";
- Circ. Min. 10/04/1997 n. 65: "Istruzioni per l'applicazione delle Norme tecniche per le costruzioni in zona sismica di cui al D.M. 16/01/1996";
- D.M. 11/03/1988: "Norme tecniche riguardanti le indagini sui terreni e sulle rocce, la stabilità dei pendii naturali e delle scarpate, i criteri generali e le prescrizioni per la progettazione, l'esecuzione ed il collaudo delle opere di sostegno delle terre e delle opere di fondazione";
- Circ. Min. 24/09/1988 n. 30483: "Norme tecniche per terreni e fondazioni: istruzioni applicative del D.M. 11/03/1988";
- CNR - 10011/88: Costruzioni di acciaio: Istruzioni per il calcolo, l'esecuzione, il collaudo e la manutenzione;
- CNR - 10016/85: Travi composte di acciaio e calcestruzzo: Istruzioni per l'impiego nelle costruzioni.

3. CARATTERISTICHE DEI MATERIALI

Nel seguito si riportano le principali caratteristiche e proprietà dei materiali da adoperare:

Calcestruzzo strutturale $R_{ck} \geq 35 \text{ N/mm}^2$

tensioni ammissibili:

compressione: $\sigma_c = 6 + [(R_{ck} - 15)/4] = 11.0 \text{ Mpa}$

taglio senza armatura specifica: $\tau_{co} = 0.4 + [(R_{ck} - 15)/75] = 0.66 \text{ Mpa}$

taglio con armatura specifica: $\tau_{c1} = 1.4 + [(R_{ck} - 15)/35] = 1.97 \text{ Mpa}$

modulo elastico: $E_c = 5700 \cdot R_{ck}^{0.5} = 33721 \text{ Mpa}$

Per il getto della soletta dell'impalcato dovranno essere impiegati calcestruzzi opportunamente additivati con prodotti anti ritiro e superfluidificanti, che consentano di ridurre i fenomeni di ritiro almeno in misura dell'50%; si dovrà altresì fare uso di prodotti o adottare idonei accorgimenti al fine di limitare l'evaporazione dei getti durante la fase di presa del calcestruzzo.

Acciaio per c.a.

- acciaio in barre per getti F_{eb} 44 k controllato
- reti elettro-saldate F_{yk} > 390 N/mmq; F_{tk} > 440 N/mmq
- acciaio per carpenteria Fe 430

Copriferro netto

- strutture a contatto con il terreno s = 4 cm

4. ANALISI DEI CARICHI

g_1 - Pesi propri

$Q_{\text{travi acciaio}}$	=	$2 \times 9,58 \text{ kN/m}$	=	19,16	kN/m
$Q_{\text{carpenterie metalliche}}$			=	5,0	kN/m
Q_{soletta}			=	85,0	kN/m

g_2 - Permanenti portati

Pavimentazione	=	42,0	kN/m
Velette	=	14,4	kN/m
Sicurvia	=	3,0	kN/m

ε_2 - Ritiro

Gli effetti del ritiro della soletta in c.a. sulla struttura sono stati ottenuti per interpolazione lineare dei valori della contrazione finale da ritiro $\varepsilon_{r,\infty}(t_0)$ e del coefficiente finale di viscosità $\phi_{\infty}(t_0)$ riportati nei prospetti 1.4.1. e 1.4.2. delle CNR 10016/85 per $t_0 < 7\text{gg.}$ e umidità relativa pari al 65%; rimandando al par. 5.4.1 per i dettagli, si ottiene:

$$A_c = 10 \times 0,34 = 3,4 \text{ m}^2$$

$$u = 10 \times 2 - 2,2 + 0,34 \times 2 \text{ m} = 18,48 \text{ m}$$

$$\varepsilon_{r,\infty}(t_0) = 0,285 \times 10^{-3}$$

$$\phi_{\infty}(t_0) = 2,94$$

$$F_{\text{ritiro}} = \varepsilon_{r,\infty}(t_0) \times A_{\text{cls}} \times 0,5 \times E_{\text{cls}}(t_0) / (1 + \phi_{\infty}(t_0)) =$$

$$= 0,285 \times 10^{-3} \times 3,4 \times 0,5 \times 33721654 / 3,94 \approx 4180 \text{ kN}$$

Nelle precedenti, l'area sottoposta a ritiro è solo quella della soletta in opera e il modulo di elasticità a trazione del cls. è stato assunto pari alla metà del modulo a compressione.

L'utilizzazione di prodotti espansivi prevista per il confezionamento del calcestruzzo della soletta consente di considerare un abbattimento degli effetti del ritiro almeno pari al 50%; di conseguenza la forza totale longitudinale da applicare alle testate della soletta diventa:

$$F_{\text{ritiro}} \approx 2090 \text{ kN}$$

ε_2 - Variazioni termiche

Sono stati valutati gli effetti sulla struttura dovuti ad una variazione termica uniforme $\Delta T = \pm 15^\circ\text{C}$ oltre ad una variazione termica tra la soletta in c.a. e la trave in acciaio pari a $\Delta T = \pm 5^\circ\text{C}$.

q_1 - Carichi mobili

Su ciascuna carreggiata si considera applicata, con coefficienti del 100% e del 50%, la colonna di carico costituita da :

- Q_{1a} - mezzo convenzionale a 3 assi da 200 kN disposti a 1,5 m di distanza e di impronta longitudinale pari a 15 m;
- q_{1b} - carico distribuito da 30 kN/m sulla restante luce.
- Sui marciapiedi si applica un carico da folla :
- q_{1e} - carico distribuito da 4 kN/m.

q_2 – Incremento dinamico

Si assume :

$$f = 1,4 - (L - 10)/150 = 1,37$$

con :

$$L = L_{\min} = 15,0 \text{ m}$$

q_3 – Azione frenante

Si assume :

$$q'_3 = 0,1 \times (600 + 30 \times (L_{\text{tot}} - 15)) = 163,2 \quad \text{kN}$$

$$q''_3 = 0,2 \times 600 \times 1,5 = 180 \quad \text{kN}$$

In definitiva :

$$q_3 = 180 \text{ kN}$$

q_5 – Vento

L'azione orizzontale del vento a ponte carico risulta essere pari a:

$$q_o = 2,5 \times (\text{Himp.} + 3,0 \text{ m}) = 2,5 \times (2,2 + 3,0) \text{ kN/m} = 13 \text{ kN/m}$$

da applicarsi con un'eccentricità verticale pari ad $e = 1,5 \text{ m}$

q_6 – Azioni sismiche

Dati icoefficienti sismici :

$$S = 6,00$$

$$C = 0,04$$

$$I = 1,00$$

$$R = 1,00$$

$$\varepsilon = 1,00$$

$$\beta = 1,00$$

$$m = 2,00$$

Le azioni sismiche risultano in un carico distribuito orizzontale e verticale pari a :

$$F_h = C \times I \times R \times \varepsilon \times \beta \times W = 6,75 \text{ kN/m}$$

$$F_v = m \times C \times l \times R \times \varepsilon \times \beta \times W = 13,5 \text{ kN/m}$$

q₆ – Resistenze di attrito degli appoggi

Le resistenze parassite dei vincoli si assumono pari al 3% delle reazioni verticali.

Raggruppamento Temporaneo:

Technital S.p.A. (Capogruppo) – Delta Ingegneria – Infratec – Progin – S.I.S. srl

5. COMBINAZIONI DI CARICO

Le combinazioni di carico adottate, in conformità con il D.M. 04/05/1990, sono le seguenti :

Combinazioni									
Verifica	Comb.	g1	g2	ε ₂	ε ₃	q ₁ + q ₂	q ₃	q ₅	q ₆
Tensioni ammissibili	A I	1	1	1	1	0	0	1	0
	A III	1	1	1	1	1	1	0,2	0
	A V	1	1	1	1	0	0	0	1
Fessurazione	F I	1	1	1	1	0	0	0,4	0
	F II	1	1	1	1	0,88	0	0	0

Dove si è adottato, con $L = L_{min} = 19,4$ m, :

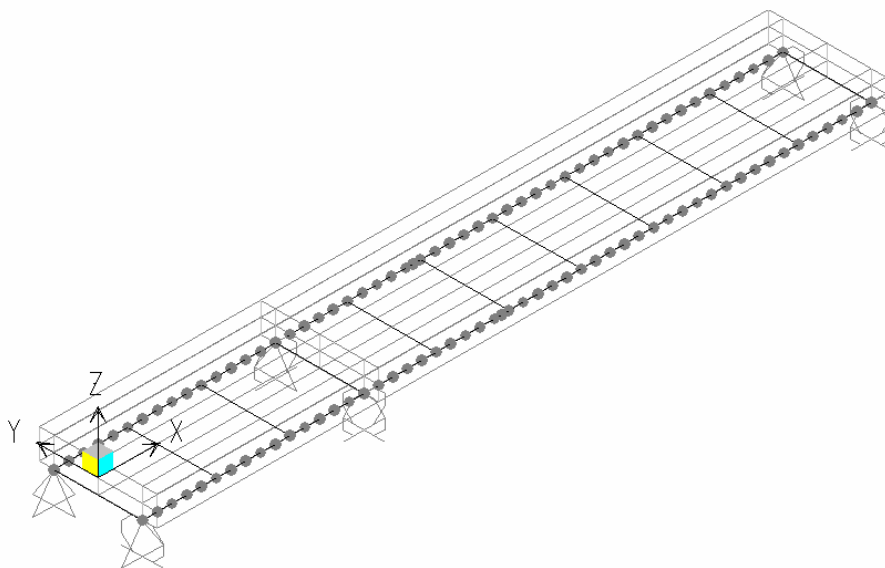
$$\psi_1 = 0,4 + 0,74 \times ((100 - L) / 100)^2 = 0,88$$

In particolare, fra le 5 combinazioni di carico previste per le verifiche alle tensioni ammissibili, sono state selezionate quelle effettivamente più gravose ovvero la A I, A III e la A V.

6. MODELLO DI CALCOLO

Per la determinazione delle sollecitazioni sull'impalcato si sviluppa un modello di calcolo agli elementi finiti, tramite il programma SAP 2000 v10, costituito dalle 2 travi a sezione mista in acciaio - cls e dai traversi.

Una vista del modello di calcolo adottato è riportata di seguito.



Il modello viene utilizzato per la valutazione delle sollecitazioni dovute alle azioni da ritiro, agli effetti termici, ai carichi accidentali e al sisma. Le sollecitazioni dovute al peso proprio e ai carichi permanenti sono invece determinate direttamente sullo schema di trave continua su 3 appoggi.

6.1 CARATTERISTICHE GEOMETRICHE

Per la determinazione della larghezza collaborante di soletta ai fini della determinazione delle sollecitazioni si fa riferimento alle prescrizioni CNR - 10016/85: *Travi composte di acciaio e calcestruzzo: Istruzioni per l'impiego nelle costruzioni.*

Si ha :

l_1	=	17,46 m	b_i	=	2,45 m
l_2	=	30,96 m	b_e	=	1,5 m
b_i / l_1	=	0,14	b_i / l_2	=	0,08
b_e / l_1	=	0,09	b_e / l_2	=	0,05
η_{i1}	=	0,66	η_{i2}	=	0,92
η_{e1}	=	0,91	η_{e2}	=	0,95

In definitiva si ricorre ad un valore medio per i coefficienti η ovvero:

$$\eta_{im} = 0,79 \quad \eta_{em} = 0,93$$

E quindi la larghezza collaborante di soletta è:

$$B \approx 4,45 \text{ m.}$$

Le caratteristiche geometriche delle travi e dei traversi utilizzati nel modello sono riepilogate nella tabella seguente :

Travi					
$B_{soletta}$	=	4,55 m	$S_{soletta}$	=	0,34 m
H_{anima}	=	1,8 m	S_{anima}	=	0,02 m
B_{as}	=	1,1 m	S_{as}	=	0,025 m
B_{ai}	=	1,2 m	S_{ai}	=	0,05 m
Traversi					
H_{anima}	=	0,7 m	S_{anima}	=	0,01 m
B_{as}	=	0,4 m	S_{as}	=	0,03 m
B_{ai}	=	0,4 m	S_{ai}	=	0,03 m

6.2 CONDIZIONI DI CARICO

I carichi applicati sul modello sono :

g_2 – *Permanenti portati* = 31,2 kN/m su ciascuna trave.

ε_2 – *Ritiro* : modellato applicando all'estremità di ciascuna trave una forza di compressione pari a $F_r = 2090/2$ kN = 1045 kN ed una coppia positiva pari a $F_r/2x_{e_v} = 1045 \times 0,43$ kNm = 450 kNm.

ε_3 – *Deformazioni termiche* : modellate applicando a ciascuna trave una deformazione termica costante pari a $\pm 15^\circ$ ed una deformazione termica a farfalla pari a $\pm 2,5^\circ$ al lembo superiore e inferiore.

q_1 – *Carichi mobili* :

- una colonna di carico viaggiante $Q_{1a} + q_{1b}$ con intensità pari al 100% ed eccentricità pari ad $e_y = -1,25$ m sulla trave lungo $y = +3,0$ m e con intensità pari a 0 al 50% ed eccentricità $e_y = +1,25$ m sulla trave lungo $y = -3,0$ m;
- una colonna di carico $q_{1e} \times 1,5$ m = 6,0 kN/m su ciascuna delle due travi con intensità pari rispettivamente a + e - $e_y = 1,25$ m.

q_5 – *Vento a ponte carico* :

- carico orizzontale distribuito su ciascuna trave pari a $q_{vy} = 13/2$ kN/m = 6,5 kNm;
- carico verticale distribuito su ciascuna trave pari a $q_{vz} = \pm 13 \times 1,5/6$ kN/m = $\pm 3,25$ kNm;

q_6 – *Azioni sismiche* :

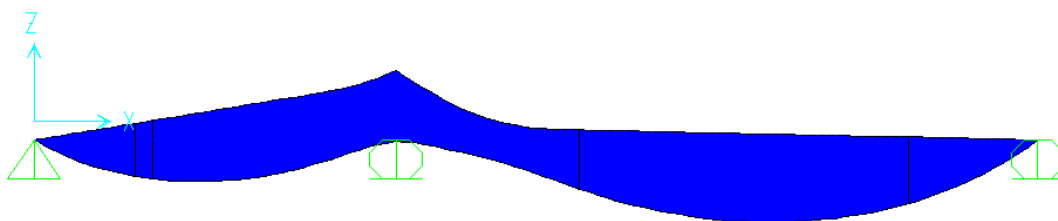
- carico orizzontale distribuito su ciascuna trave pari a $q_{sy} = 3,38$ kNm;
- carico verticale distribuito su ciascuna trave pari a $q_{sz} = \pm 6,75$ kNm;

7. SOLLECITAZIONI E VERIFICHE DELL'IMPALCATO

Di seguito si riportano le sollecitazioni e le verifiche in tre sezioni di impalcato :

- $x = 9,7$ m – mezzeria campata nord;
- $x = 19,4$ m – appoggio intermedio;
- $x = 36,6$ m – mezzeria campata sud;
- $x = 53,8$ m – appoggio laterale campata sud;

Nell'immagine seguente è riportato il diagramma involuppo del momento flettente sulla singola trave dovuto ai soli carichi accidentali (colonne di carico viaggiante $q_{1a} + q_{1b}$ al 100% o al 50%, q_{1e} su uno o su entrambi i marciapiedi e incremento dinamico q_2).



Carichi accidentali $q_1 + q_2$: diagramma involuppo di momenti flettenti

Le sollecitazioni nelle condizioni elementari di carico, per ciascuna delle sezioni di verifica, sono riportate di seguito.

Condizione	x = 9,7 m			
	N [kN]	M [kNm]	T [kN]	Mx [kNm]
g_1	0,00	-225,30	273,95	0,00
g_2	0,00	-132,00	160,00	0,00
ε_2	-1045,00	140,00	33,00	0,00
ε_3	0,00	700,00	74,00	0,00
$q_1 + q_2$	0,00	3130,00	616,00	690,00
q_3	90,00	0,00	0,00	0,00
q_5	0,00	-13,00	16,00	0,00
q_6	181,58	-30,00	35,00	0,00

x = 19,4 m				
Condizione	N [kN]	M [kNm]	T [kN]	Mx [kNm]
g₁	0,00	-5624,00	805,00	0,00
g₂	0,00	-3300,00	472,00	0,00
ε₂	-1045,00	-190,00	33,00	0,00
ε₃	0,00	-1140,00	74,00	0,00
q₁ + q₂	0,00	-5330,00	1130,00	710,00
q₃	90,00	0,00	0,00	0,00
q₅	0,00	-340,00	50,00	0,00
q₆	181,58	-713,00	102,00	0,00

x = 36,6 m				
Condizione	N [kN]	M [kNm]	T [kN]	Mx [kNm]
g₁	0,00	5126,00	-138,00	0,00
g₂	0,00	3700,00	-81,00	0,00
ε₂	-1045,00	138,00	-18,00	0,00
ε₃	0,00	700,00	-42,00	0,00
q₁ + q₂	0,00	6150,00	-525,00	630,00
q₃	90,00	0,00	0,00	0,00
q₅	0,00	310,00	-8,00	0,00
q₆	181,58	650,00	-18,00	0,00

x = 53,8 m				
Condizione	N [kN]	M [kNm]	T [kN]	Mx [kNm]
g₁	0,00	0,00	751,00	0,00
g₂	0,00	0,00	440,00	0,00
ε₂	-1045,00	450,00	-18,00	0,00
ε₃	0,00	0,00	42,00	0,00
q₁ + q₂	0,00	0,00	1088,00	535,00
q₃	90,00	0,00	0,00	0,00
q₅	0,00	0,00	46,00	0,00
q₆	181,58	0,00	95,00	0,00

Conformemente alle prescrizioni "CNR - 10016/85: Travi composte di acciaio e calcestruzzo: Istruzioni per l'impiego nelle costruzioni" si individuano le larghezze di soletta collaborante per ciascuna sezione di verifica come segue.

- $x = 11,7 \text{ m} - \eta_i = 0,65; \eta_e = 0,85; B = 2,9 \text{ m};$

- $x = 19,4 \text{ m} - B = 0.0;$
- $x = 36,6 \text{ m} - \eta_i = 0,92; \eta_e = 0,96; B = 3,7 \text{ m}$
- $x = 53,8 \text{ m} - B = 0.0;$

Raggruppamento Temporaneo:

Technital S.p.A. (Capogruppo) – Delta Ingegneria – Infratec – Progin – S.I.S. srl

Le caratteristiche geometriche di ciascuna sezione sono quindi :

$x = 11,7 m$:

Profilo				
$B_{sup} =$	1,1	m	$S_{sup} =$	0,025
$B_{inf} =$	1,2	m	$S_{inf} =$	0,04
$H_{tot} =$	1,8	m	$S_{anima} =$	0,015
Soletta				
$B =$	2,9	m	$s =$	0,34
Sezione composta				
Fase	J_t	$A [m^2]$	$Y_{inf} [m]$	$I [m^4]$
Fase I	0,0006	0,1015	0,7263	0,0623
Fase II t_o	0,0421	0,2598	1,4840	0,1595
Fase II t_{oo}	0,0537	0,1420	1,0800	0,1073

$x = 19,4 m$:

Profilo				
$B_{sup} =$	1,1	m	$S_{sup} =$	0,06
$B_{inf} =$	1,2	m	$S_{inf} =$	0,04
$H_{tot} =$	1,8	m	$S_{anima} =$	0,02
Soletta				
$B =$	0	m	$s =$	0,34
Sezione composta				
Fase	J_t	$A [m^2]$	$Y_{inf} [m]$	$I [m^4]$
Fase I	0,0001	0,1484	1,0112	0,0961
Fase II t_o	0,0001	0,1484	1,0112	0,0961
Fase II t_{oo}	0,0001	0,1484	1,0112	0,0961

$x = 36,6 m$:

Profilo				
$B_{sup} =$	1,1	m	$S_{sup} =$	0,025
$B_{inf} =$	1,2	m	$S_{inf} =$	0,04
$H_{tot} =$	1,8	m	$S_{anima} =$	0,015
Soletta				
$B =$	3,7	m	$s =$	0,34
Sezione composta				
Fase	J_t	$A [m^2]$	$Y_{inf} [m]$	$I [m^4]$
Fase I	0,00003	0,1015	0,7263	0,0623
Fase II t_o	0,0526	0,3034	1,5540	0,1688
Fase II t_{oo}	0,0643	0,1528	1,1440	0,1155

$x = 53,8 m$:

Profilo				
$B_{sup} =$	1,1	m	$S_{sup} =$	0,025
$B_{inf} =$	1,2	m	$S_{inf} =$	0,04
$H_{tot} =$	1,8	m	$S_{anima} =$	0,015
Soletta				
$B =$	0	m	$s =$	0,34
Sezione composta				
Fase	J_t	$A [m^2]$	$Y_{inf} [m]$	$I [m^4]$
Fase I	0,00003	0,1015	0,7263	0,0623
Fase II t_o	0,00003	0,1015	0,7263	0,0623
Fase II t_{oo}	0,00003	0,1015	0,7263	0,0623

Di seguito si riportano le tensioni di verifica per ciascuna condizione elementare di carico e per le combinazioni di carico considerate*.

x = 11,7 m - B _{soletta} = 2,9 m											
Condizioni	σ_1	σ_2	σ_3	σ_4	σ_5	σ_6	σ_7	τ_4	τ_5	τ_6	τ_t
	MPa	MPa	MPa	MPa	MPa	MPa	MPa	MPa	MPa	MPa	MPa
g ₁ - Fase I	0,00	0,00	3,88	3,79	0,65	-2,48	-2,63	8,56	10,90	10,00	0,00
g ₂ - Fase II t _{oo}	0,00	0,00	2,28	2,22	0,38	-1,45	-1,54	5,00	6,40	5,80	0,00
ε ₂ - Fase II t _{oo}	0,70	0,72	-41,09	-40,59	-21,22	-1,96	-1,06	1,13	1,20	1,04	0,00
ε ₃ - Fase II t _{oo}	-0,28	-0,19	-37,53	-36,73	-12,96	10,90	11,90	2,50	2,70	2,34	0,00
q ₁ + q ₂ - Fase II t _o	-2,07	-1,00	-6,23	-5,73	11,34	28,30	29,10	22,00	21,50	18,10	12,85
q ₃ - Fase II t _o	0,03	0,03	0,35	0,35	0,35	0,35	0,35	0,00	0,00	0,00	0,00
q ₅ - Fase II t _o	0,00	0,00	0,23	0,22	0,04	-0,14	-0,15	0,50	0,64	0,58	0,00
q ₆ - Fase II t _o	0,00	0,00	0,52	0,50	0,09	-0,33	-0,35	1,10	1,40	1,27	0,00

Combinazioni	σ_1	σ_2	σ_3	σ_4	σ_5	σ_6	σ_7	τ_4	τ_5	τ_6	τ_t	σ_{id4}	σ_{id5}	σ_{id6}
	MPa	MPa	MPa	MPa	MPa	MPa	MPa	MPa	MPa	MPa	MPa	MPa	MPa	MPa
A I	0,42	0,53	-72,23	-71,09	-33,11	4,87	6,52	17,69	21,84	19,76	0,00	77,41	50,27	34,57
A III	-1,62	-0,44	-78,30	-76,65	-21,45	33,63	36,09	39,29	42,83	37,40	12,85	118,45	98,79	93,30
A V	0,42	0,53	-71,94	-70,81	-33,06	4,68	6,32	18,29	22,60	20,45	0,00	77,57	51,24	35,73

x = 19,4 m - B _{soletta} = 0 m											
Condizioni	σ_1	σ_2	σ_3	σ_4	σ_5	σ_6	σ_7	τ_4	τ_5	τ_6	τ_t
	MPa	MPa	MPa	MPa	MPa	MPa	MPa	MPa	MPa	MPa	MPa
g ₁ - Fase I	0,00	0,00	47,30	43,80	-6,50	-56,80	-59,10	21,50	23,80	19,00	0,00
g ₂ - Fase II t _{oo}	0,00	0,00	27,80	25,70	-3,80	-33,30	-34,70	12,60	14,00	11,50	0,00
ε ₂ - Fase II t _{oo}	0,00	0,00	1,60	1,48	-0,22	-1,92	-2,00	0,88	0,98	0,80	0,00
ε ₃ - Fase II t _{oo}	0,00	0,00	9,60	8,90	-1,30	-11,50	-12,00	1,98	2,19	1,80	0,00
q ₁ + q ₂ - Fase II t _o	0,00	0,00	44,80	41,50	-6,20	-53,80	-56,00	30,20	33,40	28,00	0,00
q ₃ - Fase II t _o	0,00	0,00	0,61	0,61	0,61	0,61	0,61	0,00	0,00	0,00	0,00
q ₅ - Fase II t _o	0,00	0,00	2,90	2,60	-0,40	-3,40	-3,70	1,34	1,48	1,24	0,00
q ₆ - Fase II t _o	0,00	0,00	7,22	6,72	0,42	-5,98	-6,28	2,70	3,00	2,50	0,00

Combinazioni	σ_1	σ_2	σ_3	σ_4	σ_5	σ_6	σ_7	τ_4	τ_5	τ_6	τ_t	σ_{id4}	σ_{id5}	σ_{id6}
	MPa	MPa	MPa	MPa	MPa	MPa	MPa	MPa	MPa	MPa	MPa	MPa	MPa	MPa
A I	0,00	0,00	89,20	82,48	-12,22	-106,92	-111,50	38,30	42,45	34,34	0,00	105,85	74,53	122,35
A III	0,00	0,00	132,29	122,51	-17,49	-157,39	-163,93	67,43	74,67	61,35	0,00	169,26	130,50	189,90
A V	0,00	0,00	93,52	86,60	-11,40	-109,50	-114,08	39,66	43,97	35,60	0,00	110,54	77,01	125,66

* Laddove la soletta risulta essere tesa, ossia in corrispondenza degli appoggi, sono state considerate, per la valutazione delle tensioni lungo il profilo, le sole sollecitazioni iperstatiche da ritiro ovvero M e T.

ANAS –Direzione Generale

PROGETTAZIONE DEFINITIVA E S.I.A., COMPRESIVA DELLE INDAGINI NECESSARIE E DELLE PIRME INDICAZIONI SULLA SICUREZZA DELL'ADEGUAMENTO A 4 CORSIE (CATEGORIA B DEL D.M. 05/11/2001) DELL'ITINERARIO AGRIGENTO-CALTANISSETTA NEL TRATTO LUNGO LA S.S. 640 DI "PORTO EMPEDOCLE" DAL Km 44+000 ALLO SVINCOLO SULLA A/19.

x = 36,6 m - B _{soletta} = 3,7 m											
Condizioni	σ_1 MPa	σ_2 MPa	σ_3 MPa	σ_4 MPa	σ_5 MPa	σ_6 MPa	σ_7 MPa	τ_4 MPa	τ_5 MPa	τ_6 MPa	τ_t MPa
g₁ - Fase I	0,00	0,00	-88,30	-86,30	-15,00	56,50	59,70	4,30	5,50	5,00	0,00
g₂ - Fase II t_{oo}	-1,30	-0,86	-20,96	-20,18	7,55	35,38	36,67	2,80	2,90	2,50	0,00
e₂ - Fase II t_{oo}	0,50	0,52	-7,60	-7,62	-6,59	-5,56	-5,47	0,62	0,65	0,56	0,00
e₃ - Fase II t_{oo}	-0,25	-0,16	-3,96	-3,88	1,45	6,68	6,97	1,50	1,60	1,30	0,00
q₁ + q₂ - Fase II t_o	-3,26	-0,58	-8,96	-8,08	23,55	55,18	56,67	18,80	18,20	15,30	11,98
q₃ - Fase II t_o	0,01	0,01	0,30	0,30	0,30	0,30	0,30	0,00	0,00	0,00	0,00
q₅ - Fase II t_o	-0,17	-0,07	-0,56	-0,38	1,15	2,78	3,07	0,29	0,28	0,23	0,00
q₆ - Fase II t_o	-0,34	-0,13	-0,36	-0,28	3,05	6,48	7,07	0,64	0,62	0,52	0,00

Combinazioni	σ_1 MPa	σ_2 MPa	σ_3 MPa	σ_4 MPa	σ_5 MPa	σ_6 MPa	σ_7 MPa	τ_4 MPa	τ_5 MPa	τ_6 MPa	τ_t MPa	σ_{id4} MPa	σ_{id5} MPa	σ_{id6} MPa
A I	-1,22	-0,57	-121,38	-118,36	-11,44	95,78	100,94	9,51	10,93	9,59	0,00	119,50	22,12	97,21
A III	-4,33	-1,08	-129,59	-125,84	11,49	149,03	155,45	28,08	28,91	24,71	11,98	143,70	71,74	162,01
A V	-1,38	-0,62	-121,18	-118,26	-9,54	99,48	104,94	9,86	11,27	9,88	0,00	119,49	21,73	100,94

x = 53,8 m - B _{soletta} = 0 m												
Condizioni	σ_1 MPa	σ_2 MPa	σ_3 MPa	σ_4 MPa	σ_5 MPa	σ_6 MPa	σ_7 MPa	τ_4 MPa	τ_5 MPa	τ_6 MPa	τ_t MPa	
g₁ - Fase I	0,00	0,00	0,00	0,00	0,00	0,00	0,00	0,00	23,60	30,00	27,20	0,00
g₂ - Fase II t_{oo}	0,00	0,00	0,00	0,00	0,00	0,00	0,00	0,00	13,70	17,50	15,90	0,00
e₂ - Fase II t_{oo}	0,00	0,00	-7,80	-7,60	-1,30	5,00	5,20	-0,56	-0,72	-0,65	0,00	
e₃ - Fase II t_{oo}	0,00	0,00	0,00	0,00	0,00	0,00	0,00	1,32	1,67	1,52	0,00	
q₁ + q₂ - Fase II t_o	0,00	0,00	0,00	0,00	0,00	0,00	0,00	34,00	43,30	39,50	0,00	
q₃ - Fase II t_o	0,00	0,00	0,89	0,89	0,89	0,89	0,89	0,00	0,00	0,00	0,00	
q₅ - Fase II t_o	0,00	0,00	0,00	0,00	0,00	0,00	0,00	1,44	1,83	1,67	0,00	
q₆ - Fase II t_o	0,00	0,00	1,79	1,79	1,79	1,79	1,79	3,00	3,78	3,45	0,00	

Combinazioni	σ_1 MPa	σ_2 MPa	σ_3 MPa	σ_4 MPa	σ_5 MPa	σ_6 MPa	σ_7 MPa	τ_4 MPa	τ_5 MPa	τ_6 MPa	τ_t MPa	σ_{id4} MPa	σ_{id5} MPa	σ_{id6} MPa
A I	0,00	0,00	-7,80	-7,60	-1,30	5,00	5,20	39,50	50,28	45,64	0,00	68,84	87,10	79,21
A III	0,00	0,00	-6,91	-6,71	-0,41	5,89	6,09	72,35	92,12	83,80	0,00	125,49	159,55	145,27
A V	0,00	0,00	-6,01	-5,81	0,49	6,79	6,99	41,06	52,23	47,42	0,00	71,36	90,47	82,41

Raggruppamento Temporaneo:

Technital S.p.A. (Capogruppo) – Delta Ingegneria – Infratec – Progin – S.I.S. srl

8. VERIFICHE DELLA SOLETTA

Ai fini della verifica della soletta si sviluppa l'analisi di una striscia trasversale di soletta, di 1,0 m di larghezza, e di 10,0 m di luce.

La soletta viene analizzata come trave continua su due appoggi, posti ad interasse travi $i = 6,0$ m, con 2 mensole laterali di luce pari ad 1,5 m.

I carichi applicati sono:

g_1 – peso proprio della soletta = $25 \times 0,34 \text{ kN/m}^2 = 8,5 \text{ kN/m}^2$;

g_2 – permanenti portati = 3 kN/m^2 ;

$q_1 - Q_{1a}$: 2 forze concentrate di intensità pari a 100 kN poste ad interasse di 2 m, con impronta di 3,5 m

q_{1e} : carico distribuito da 4 kN/m² su ciascun marciapiede;

Le combinazioni di carico adottate sono le seguenti:

Combinazioni				
Verifica	Comb.	g_1	g_2	q_1
Tensioni ammissibili	A I	1	1	0
	A III	1	1	1
Fessurazione	F II	1	1	0,93

Le sollecitazioni in campata e in corrispondenza delle travi sono riportate di seguito.

Sollecitazioni		
Appoggio	T [kN]	M [kNm]
A I	40	-13
A III	155	-18
F II	149	-17
Campata	T [kN]	M [kNm]
A I	0	57
A III	48	240
F II	44	230

Le verifiche a presso flessione e a fessurazione sono riportate in tabella.

Verifiche									
Appoggio	T [kN]	M [kNm]	S. [cm]	A_{sup}	A_{inf}	σ_c [MPa]	σ_f [MPa]	τ_c [MPa]	w_k mm]
A III	155	-18	32,5	$\phi 14/20$	$\phi 24/10$	-1,6	95	0,62	"
F II	149	-17	32,5	$\phi 14/20$	$\phi 24/10$	"	"	"	0
Campata	T [kN]	M [kNm]	S. [cm]	A_{sup}	A_{inf}	σ_c [MPa]	σ_f [MPa]	τ_c [MPa]	w_k mm]
A III	48	240	40	$\phi 14/20$	$\phi 24/10$	-8,8	180	0,16	"
F II	44	230	40	$\phi 14/20$	$\phi 24/10$	"	"	"	0,129

9. REAZIONI APPOGGI

Reazioni appoggi nelle condizioni elementari di carico

Reazioni Verticali Appoggi 1a colonna 1 marciapiede

Azione	RxA [kN]	RyA [kN]	RzA [kN]	RyB [kN]	RzB [kN]	RyC [kN]	RzC [kN]	MxA [kN]	MxB [kN]	MxC [kN]
g1	0,00	0,00	-421,16	0,00	-3815,95	0,00	-1484,69	0,00	0,00	0,00
g2	0,00	0,00	-247,10	0,00	-2238,91	0,00	-871,10	0,00	0,00	0,00
ε2	0,00	0,00	33,00	0,00	-52,00	0,00	17,00	0,00	0,00	0,00
ε3 (+)	0,00	0,00	-150,00	0,00	-232,00	0,00	-84,00	0,00	0,00	0,00
q1a + q1b Rmin	0,00	0,00	-613,00	0,00	-1250,00	0,00	-775,00	796,00	1250,00	1068,00
q1e	0,00	0,00	-23,76	0,00	-215,28	0,00	-83,76	247,35	685,95	438,6
q3	-120,00	0,00	0,00	0,00	0,00	0,00	0,00	0,00	0,00	0,00
q5 (+)	0,00	-7,00	0,00	-450,00	0,00	-185,00	0,00	189,15	524,55	335,4
q6 X (+)	-363,16	0,00	0,00	0,00	0,00	0,00	0,00	0,00	0,00	0,00
q6 Y (+)	0,00	-3,70	0,00	-235,00	0,00	-96,00	0,00	0,00	0,00	0,00
q6 Z (-)	0,00	0,00	-53,46	0,00	-484,39	0,00	-188,46	0,00	0,00	0,00

Reazioni Verticali Appoggi 2 colonne 2 marciapiedi

Azione	RxA [kN]	RyA [kN]	RzA [kN]	RyB [kN]	RzB [kN]	RyC [kN]	RzC [kN]	MxA [kN]	MxB [kN]	MxC [kN]
g1	0,00	0,00	-421,16	0,00	-3815,95	0,00	-1484,69	0,00	0,00	0,00
g2	0,00	0,00	-247,10	0,00	-2238,91	0,00	-871,10	0,00	0,00	0,00
ε2	0,00	0,00	33,00	0,00	-52,00	0,00	17,00	0,00	0,00	0,00
ε3 (+)	0,00	0,00	-150,00	0,00	-232,00	0,00	-84,00	0,00	0,00	0,00
q1a + q1b Rmin	0,00	0,00	-919,50	0,00	-1875,00	0,00	-1162,50	398,00	625,00	534,00
q1e	0,00	0,00	-47,52	0,00	-430,56	0,00	-167,52	0,00	0,00	0,00
q3	-180,00	0,00	0,00	0,00	0,00	0,00	0,00	0,00	0,00	0,00
q5 (+)	0,00	-7,00	0,00	-450,00	0,00	-185,00	0,00	189,15	524,55	335,40
q6 X (+)	-363,16	0,00	0,00	0,00	0,00	0,00	0,00	0,00	0,00	0,00
q6 Y (+)	0,00	-3,70	0,00	-235,00	0,00	-96,00	0,00	0,00	0,00	0,00
q6 Z (-)	0,00	0,00	-53,46	0,00	-484,39	0,00	-188,46	0,00	0,00	0,00

Reazioni appoggi nelle combinazioni di carico

Reazioni Verticali Appoggi 1a colonna 1 marciapiede

Combinazione	RxA [kN]	RyA [kN]	RzA [kN]	RxB [kN]	RyB [kN]	RzB [kN]	RxC [kN]	RyC [kN]	RzC [kN]	MxA [kN]	MxB [kN]	MxC [kN]
A I	-23,56	-7,00	-785,26	190,17	-450,00	-6338,87	72,68	-185,00	-2422,80	189,15	524,55	335,40
A III	-162,66	-1,40	-1422,02	234,12	-90,00	-7804,15	98,45	-37,00	-3281,56	1081,18	2040,86	1573,68
A V	-363,16	-3,70	-838,72	204,70	-235,00	-6823,26	78,34	-96,00	-2611,26	0,00	0,00	0,00
F I	0,00	-2,80	-785,26	190,17	-180,00	-6338,87	72,68	-74,00	-2422,80	75,66	209,82	134,16
F II	0,00	0,00	-1346,08	228,88	0,00	-7629,38	95,37	0,00	-3179,13	918,91	1705,05	1326,91

Reazioni Verticali Appoggi 2 colonne 2 marciapiedi

Combinazione	RxA [kN]	RyA [kN]	RzA [kN]	RxB [kN]	RyB [kN]	RzB [kN]	RxC [kN]	RyC [kN]	RzC [kN]	MxA [kN]	MxB [kN]	MxC [kN]
A I	-23,56	-7,00	-785,26	190,17	-450,00	-6338,87	72,68	-185,00	-2422,80	189,15	524,55	335,40
A III	-232,57	-1,40	-1752,28	259,33	-90,00	-8644,43	112,58	-37,00	-3752,82	435,83	729,91	601,08
A V	-363,16	-3,70	-838,72	204,70	-235,00	-6823,26	78,34	-96,00	-2611,26	0,00	0,00	0,00
F I	0,00	-2,80	-785,26	190,17	-180,00	-6338,87	72,68	-74,00	-2422,80	75,66	209,82	134,16
F II	0,00	0,00	-1636,95	251,08	0,00	-8369,44	107,83	0,00	-3594,18	350,53	550,46	470,31

10. VERIFICHE DELLA PILA

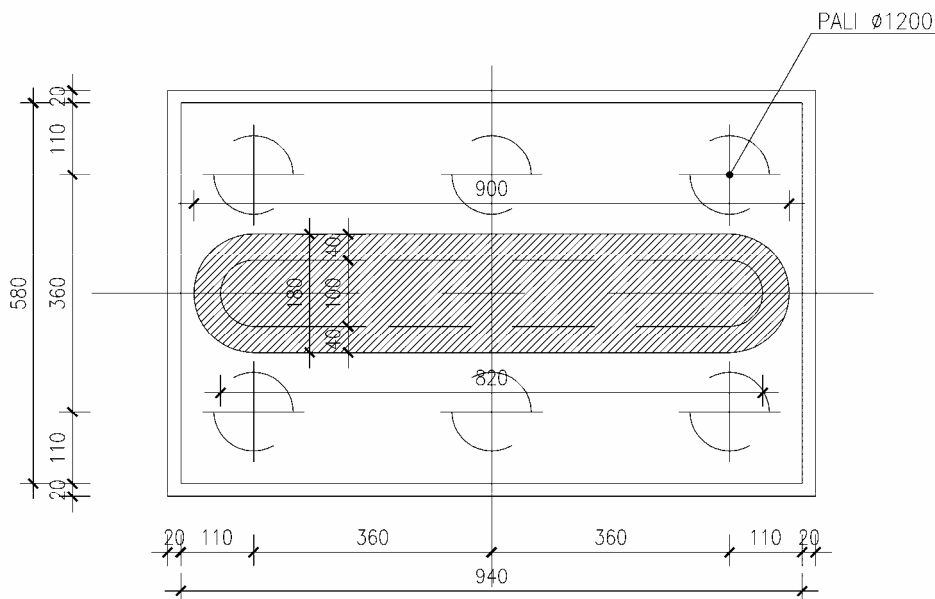
Di seguito si riportano le sollecitazioni nella pila centrale e nella relativa fondazione. Si riepilogano di seguito le caratteristiche geometriche della pila e del plinto su pali.

Pila

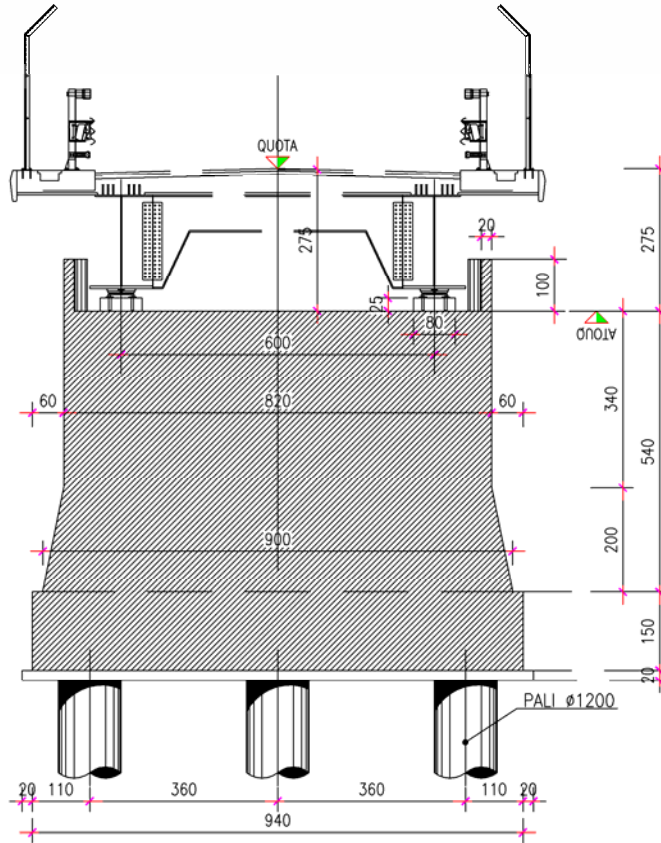
- $H_{pila} = 5,4 \text{ m}$;
- $B_{L\ pila\ min} = 1,0 \text{ m}$;
- $B_{L\ pila\ max} = 1,8 \text{ m}$;
- $B_{T\ pila\ min} = 8,2 \text{ m}$;
- $B_{T\ pila\ max} = 9,0 \text{ m}$;

Fondazione

- $H_{plinto} = 1,5 \text{ m}$;
- $B_{L\ plinto} = 5,8 \text{ m}$;
- $B_{T\ plinto} = 9,4 \text{ m}$;
- $N_{\text{pali}} = 6$;
- $Int.\ Pali\ Long. = 3,6 \text{ m}$;
- $Int.\ Pali\ Trasv. = 3,6 \text{ m}$;
- $D_{\text{pali}} = 1,2 \text{ m}$;
- $H_{infissione} = 20,0 \text{ m}$.



Pianta fondazione



Pila – sezione trasversale

Sollecitazioni (2 colonne – 2 marciapiedi)

Sollecitazioni Testa Pila					
Condizione	N [KN]	Tl [KN]	Tt [KN]	MI [KNm]	Mt [KNm]
A I	-6458,87	193,77	450,00	0,00	524,55
A III	-8764,43	262,93	90,00	0,00	729,91
A IV	-6943,26	208,30	235,00	0,00	0,00
F I	-6458,87	193,77	180,00	0,00	209,82
F II	-8489,44	254,68	0,00	0,00	550,46

Sollecitazioni base Pila z = 2,0 m					
Condizione	N [KN]	Ti [KN]	Tt [KN]	Mi [KNm]	Mt [KNm]
A I	-7155,87	193,77	458,50	387,53	1439,00
A III	-9461,43	262,93	91,70	525,87	912,80
A IV	-7696,02	236,18	262,88	463,99	517,40
F I	-7155,87	193,77	183,40	387,53	575,60
F II	-9186,44	254,68	0,00	509,37	550,46

Sollecitazioni base Pila z = 0,0 m					
Condizione	N [KN]	Ti [KN]	Tt [KN]	Mi [KNm]	Mt [KNm]
A I	-7757,87	193,77	467,50	581,30	1906,50
A III	-10063,43	262,93	93,50	788,80	1006,30
A IV	-8346,18	260,26	286,96	724,25	804,36
F I	-7757,87	193,77	187,00	581,30	762,60
F II	-9788,44	254,68	0,00	764,05	550,46

Sollecitazioni base Plinto					
Condizione	N [KN]	Ti [KN]	Tt [KN]	Mi [KNm]	Mt [KNm]
A I	-9802,37	193,77	467,50	871,95	2607,75
A III	-12107,93	262,93	93,50	1183,20	1146,55
A IV	-10554,24	342,04	368,74	1237,31	1357,47
F I	-9802,37	193,77	187,00	871,95	1043,10
F II	-11832,94	254,68	0,00	1146,07	550,46

Il momento flettente sui pali è stato valutato come :

$$M = T_{\text{palo}} \times \lambda$$

Dove λ = lunghezza libera di inflessione è stata valutata pari ad 1,5 m.

Sollecitazioni pali				
Condizione	Nmin [KN]	Nmax [KN]	T [KN]	M [KNm]
A I	-1895,56	-1371,90	84,34	126,52
A III	-2207,16	-1828,81	46,51	69,77
A IV	-1967,87	-1550,21	64,57	96,85
F I	-1786,90	-1480,55	44,88	67,32
F II	-2116,50	-1827,81	42,45	63,67

Verifiche base pila

Si riportano di seguito le verifiche a presso flessione e a fessurazione alla base della pila in corrispondenza della sezione corrente (z = 2,0m) e della sezione allargata (z = 0,0m).

Verifiche alle tensioni ammissibili - Sezione base Pila z = 2,0 m										
Condizione	N [KN]	Ti [KN]	Tt [KN]	Mi [KNm]	Mt [KNm]	A _c [cm ²]	A _r [cm ²]	σ _c [MPa]	σ _r [MPa]	τ _c [MPa]
A I	-7155,87	193,77	458,50	387,53	1439,00	82000	741,5424	-1,07	-6,90	0,25
A III	-9461,43	262,93	91,70	525,87	912,80	82000	741,5424	-1,40	-10,00	0,05

Verifiche a fessurazione - Sezione base Pila z = 2,0 m						
Condizione	N [KN]	MI [KNm]	Mt [KNm]	A _c [cm ²]	A _r [cm ²]	w _k [mm]
F I	-7155,87	387,53	575,60	82000	741,5424	0,00
F II	-9186,44	509,37	550,46	82000	741,5424	0,00

Verifiche alle tensioni ammissibili - Sezione base Pila z = 0,0 m										
Condizione	N [KN]	Ti [KN]	Tt [KN]	MI [KNm]	Mt [KNm]	A _c [cm ²]	A _r [cm ²]	σ _c [MPa]	σ _r [MPa]	τ _c [MPa]
A I	-7757,87	193,77	467,50	581,30	1906,50	162000	741,5424	-0,27	-4,20	0,10
A III	-10063,43	262,93	93,50	788,80	1006,30	162000	741,5424	-0,40	-6,00	0,02

Verifiche a fessurazione - Sezione base Pila z = 0,0 m						
Condizione	N [KN]	MI [KNm]	Mt [KNm]	A _c [cm ²]	A _r [cm ²]	w _k [mm]
F I	-7757,87	581,30	762,60	162000	741,5424	0,00
F II	-9788,44	764,05	550,46	162000	741,5424	0,00

Verifica a mensola del plinto

Si riportano di seguito le verifiche a presso flessione e a fessurazione del plinto. Si considera lo sforzo normale massimo nel singolo palo pari a :

$N_{\text{palo}} = 2200$ kN nella combinazione A III;

$N_{\text{palo}} = 2120$ kN nella combinazione F II;

La distanza in direzione longitudinale asse pila – asse palo, ovvero la luce della mensola, è pari a $L_M = 1,8$ m. La larghezza della mensola è pari a $B_M = 3,6/2 + 1,1$ m = 2,9 m. Lo spessore è pari ad $H_M = 1,5$ m.

Si ha quindi, in asse pila, nella *combinazione A III*:

- $T = N_{\text{palo}} - 25,0 \times B_M \times H_M \times L_M$ kN = $2200 - 25,0 \times 2,9 \times 1,5 \times 1,82$ kN =
= $2200 - 195 = 2005$ kN;
- $M = N_{\text{palo}} \times L_M - 25,0 \times B_M \times H_M \times L_M^2/2$ kNm = $2200 \times 1,8 - 25,0 \times 2,9 \times 1,5 \times 1,8^2/2$ kNm =
= $3960 - 176 = 3784$ kNm;

E nella *combinazione F II*:

- $M = N_{\text{palo}} \times L_M - 25,0 \times B_M \times H_M \times L_M^2/2$ kNm = $2120 \times 1,8 - 25,0 \times 2,9 \times 1,5 \times 1,8^2/2$ kNm =
= $3830 - 176 = 3654$ kNm

Utilizzando una percentuale di armatura longitudinale pari allo 0,7% dell'area di cls, equivalente ad esempio a $\phi 26/10$ sup e inf, si ottiene:

Combinazione A III : $\sigma_c = -4,0$ MPa; $\sigma_i = 182$ MPa; $\tau_c = 0,5$ MPa;

Combinazione F II : $w_k = 0,09$ mm.

Verifiche dei pali

Si riportano di seguito le verifiche a presso flessione e a fessurazione del palo maggiormente sollecitato.

Verifiche a pressoflessione nel palo								
Comb.	N [KN]	T [KN]	M [KNm]	A _c [cm ²]	A _f [cm ²]	σ _c [MPa]	σ _f [MPa]	τ _c [MPa]
A I	-1371,90	84,34	126,52	11304	108,5184	-2,00	-13,50	0,10
A III	-2207,16	46,51	69,77	11304	108,5184	-2,00	-21,00	0,06

Verifiche a fessurazione nel palo						
Comb.	N [KN]	T [KN]	M [KNm]	A _c [cm ²]	A _f [cm ²]	w _k [mm]
F I	-1480,55	44,88	67,32	11304	108,5184	0,00

11. ANALISI E VERIFICA DELLE SOTTOSTRUTTURE

11.1 PREMESSA

Le spalle sono entrambi del tipo a muri andatori, la disposizione degli apparecchi di appoggio, trasmette le azioni orizzontali longitudinali (sisma longitudinale e frenatura) su una sola delle due spalle, denominata anche spalla fissa, mentre le azioni orizzontali trasversali (sisma trasversale, vento ed eventuale forza centrifuga), si trasmettono in egual misura alle due spalle.

11.2 SPALLA S1 (SPALLA MOBILE)

11.2.1 Descrizione

Il manufatto, interamente in cemento armato ordinario, è costituito dal muro frontale di appoggio dell'impalcato e da due muri andatori di contenimento del rilevato; l'ingombro trasversale della spalla è pari a 10.00 m, mentre il suo sviluppo longitudinale è pari a 11.50 m.

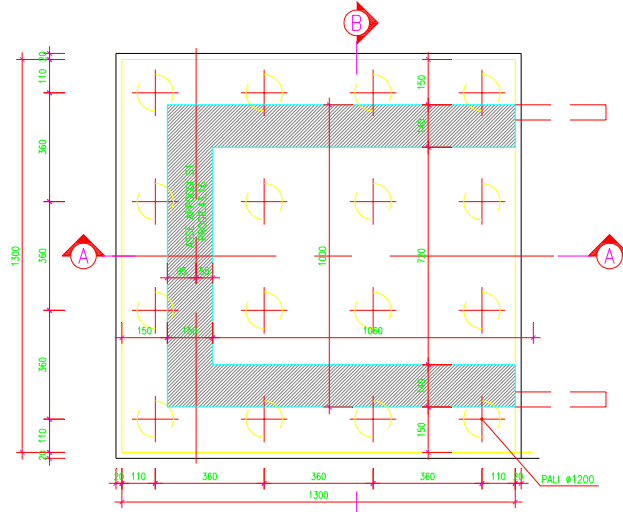
Le quote altimetriche assolute del piano di posa della fondazione, dello spiccatto dei muri e della sommità della trave paraghiaia sono rispettivamente 491.39, 493.19 e 500.14, talché si deduce che la massima altezza della spalla dal piano di posa della fondazione è pari a 9.65 m.

Il muro frontale ha spessore alla base pari a 1.50 m e rastrema per un'altezza di 2,00m fino allo spessore 1,10 m, in corrispondenza del piano di appoggio delle travi, lo spessore del muro frontale è di 2,05m, la sua altezza è pari a 6.95 m, mentre i muri di risvolto hanno spessore variabile da 1.40 m allo spiccatto a 0.50 m in sommità.

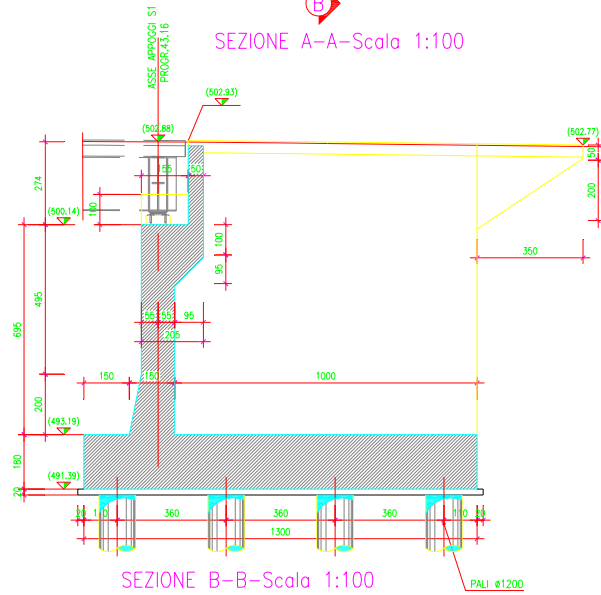
La fondazione è costituita da un plinto quadrato di 13.00x13.00 m di spessore pari a 1.80 m con 16 pali di diametro 1200 mm.

Nelle figure che seguono si riportano alcuni disegni di carpenteria della spalla in oggetto.

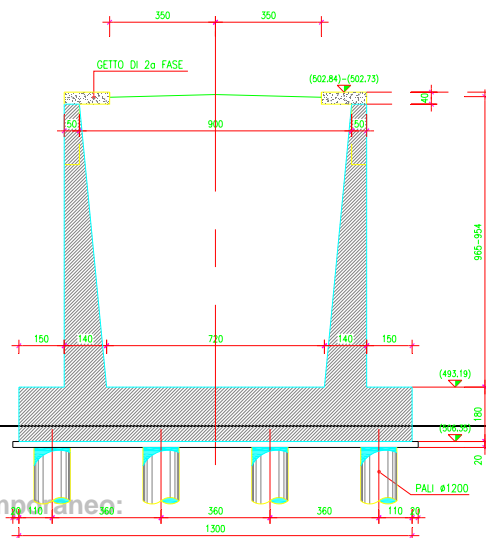
PIANTA ALLO SPICCATO-Scala 1:100



SEZIONE A-A-Scala 1:100



SEZIONE B-B-Scala 1:100



11.2.2 Azioni trasmesse dall'impalcato

Dall'analisi dell'impalcato riportata nei paragrafi precedenti, si evincono le azioni agenti a testa baggioli per le varie combinazioni di carico:

	y appoggi [m]	Ap ₁	Ap ₂
		-3	3
AI	N _{fissi} [kg]	119990	119990
	N _{acc} [kg]	5590	-5590
	T _{long} [kg]	3767	3767
	T _{trasv} [kg]	18500	0
AII	N _{fissi} [kg]	0	0
	N _{acc} [kg]	0	0
	T _{long} [kg]	0	0
	T _{trasv} [kg]	0	0
AIII	N _{fissi} [kg]	119990	119990
	N _{acc} [kg]	46519	56483
	T _{long} [kg]	5987	5987
	T _{trasv} [kg]	3700	0
AIV	N _{fissi} [kg]	0	0
	N _{acc} [kg]	0	0
	T _{long} [kg]	0	0
	T _{trasv} [kg]	0	0
AV	N _{fissi} [kg]	129413	129413
	N _{acc} [kg]	0	0
	T _{long} [kg]	3882	3882
	T _{trasv} [kg]	9600	0

11.2.3 Azioni trasmesse dal rilevato

Per il calcolo della spalla è stato utilizzato un valore del sovraccarico sul rilevato pari a 30 kN/m², circa invece i parametri geotecnica attribuiti al terreno a tergo della spalla, si è assunto un peso di volume pari a 19 kN/m³ ed un angolo di attrito interno pari a 33°.

In considerazione della mole del manufatto che, di fatto, tende ad annullare le deformazioni orizzontali, le spinte geostatiche sono state calcolate utilizzando il coefficiente di spinta a riposo K₀.

Di seguito si riporta una tabella che riassume le caratteristiche geometriche della spalla, i parametri sismici ed il calcolo delle spinte sismiche, il calcolo delle spinte in condizioni statiche e le caratteristiche geometriche della palificata:

CARATTERISTICHE GEOMETRICHE SPALLA		PARAMETRI SISMICI	
<i>x-direzione parallela asse stradale</i> <i>y-direzione ortogonale asse stradale</i> <i>z-direzione verticale</i>		Categoria Sismica 3 °	
$\gamma_{cls} = 2500$ kg/m ³ Peso specifico cls		$s = 6$ $C = 0,04$	
Platea di Fondazione		$F_{s \rightarrow spalla} = 0$ kg [+] Forza sism.imp->spalla $F_{s \rightarrow impal} = 0$ kg [+] Forza sism.imp->impal.	
Lunghezze $L_x = 13,00$ m $L_y = 13,00$ m $L_z = 1,80$ m		CARATTERISTICHE DEL RINTERRO	
Spessori $Z_a = 1,50$ m Zoccolo Anteriore $Z_l = 1,50$ m Zoccolo Laterale		$\gamma_{terreno} = 1900$ kg/m ³ Peso spec. terreno $\varphi = 33,00$ ° Angolo d'attrito $q_d = 3000$ kg/m ² Carico distribuito	
$P_p = 760500$ kg <i>Peso proprio platea</i>		$K_a = 0,2948$ Coeff. Spinta attiva $K_0 = 0,46$ Coeff. Spinta riposo	
Fusto		$K_0 = 0,46$ Coeff. Spinta utilizzato	
Base $S_b = 1,50$ m Spessore alla base $H_f = 6,95$ m Altezza Fusto $L_f = 10,00$ m Lunghezza Fusto		Base Fusto $S_{terreno} = 407027$ kg <i>Spinta Terreno</i> $S_{qd} = 132510$ kg <i>Spinta Carico dist.</i> $P_t = 1492830$ kg <i>Peso proprio terreno</i>	
Testa $\Delta S_t = 0,95$ m Var. Spessore testa $H_{t, cost} = 1,00$ m Altezza costante testa $H_{t, var} = 0,95$ m Altezza variabile testa		Base Fondazione $S_{terreno} = 572104$ kg <i>Spinta Terreno</i> $S_{qd} = 157100$ kg <i>Spinta Carico dist.</i>	
$P_f^1 = 201125$ kg <i>Peso proprio fusto</i> $P_f^2 = 23750$ kg <i>Peso testa costante</i> $P_f^3 = 11281$ kg <i>Peso testa variabile</i>		SPINTA SISMICA $\theta = 0,04$ $K_{a,s} = 0,31753$ Coeff. Spinta attivo sismico	
Muro Paragliaia $S_m = 0,50$ m Spessore muro $H_m = 2,75$ m Altezza muro $L_f = 10,00$ m Lunghezza muro		Base Fusto $S_{sismica} = 20090$ kg <i>Incr. Spinta Sismica</i>	
$P_f = 34375$ kg <i>Peso proprio muro</i>		Base Fondazione $S_{sismica} = 28239$ kg <i>Incr. Spinta Sismica</i>	
Muri Andatori $S_{a,b} = 1,40$ m Spessore andatori alla base $S_{a,t} = 0,50$ m Spessore andatori in testa $H_a = 9,70$ m Altezza andatori $L_f = 10,00$ m Lunghezza andatori $P_f = 230375$ kg <i>Peso proprio andatore</i>		FONDAZIONE SU PALI $\Phi = 1,2$ m Diametro palo $N_x = 4$ Numero file pali // x $i_x = 3,6$ m Interasse pali lungo x $N_y = 4$ Numero file pali // y $i_y = 3,6$ m Interasse pali lungo y $A_{palo} = 1,13$ m ² Area Palo $I_x = 259,20$ m ⁴ Momento di inerzia $I_y = 259,2$ m ⁴ Momento di inerzia $\alpha = 1,50$ m Coeff. di T ₀ $x_{max} = 5,4$ m $y_{max} = 5,4$ m $W_y = 48$ m ³ $W_x = 48$ m ³	
max	2,10		

11.2.4 Sollecitazioni e verifiche di resistenza

Le sollecitazioni nei vari elementi strutturali che compongono la spalla sono determinate utilizzando modelli di calcolo parziali semplificati muniti di opportuni sistemi di vincolo alle strutture adiacenti, in modo da coglierne il comportamento statico reale.

Le sottostrutture considerate sono i muri di risvolto, il muro frontale, la zattera di fondazione, il muretto paragliaia.

Le azioni agenti sono, oltre ai pesi propri, le spinte orizzontali (geostatiche o dovute ai sovraccarichi

sul rilevato), gli incrementi di spinta sismici, le forze d'inerzia e le azioni trasmesse dalle strutture adiacenti.

Fra tutte le combinazioni di carico esaminate quelle che producono le massime sollecitazioni negli elementi che compongono la spalla sono la combinazione di carico AIII e la combinazione di carico con sisma longitudinale diretto verso l'impalcato AV.

Di seguito si riporta per le combinazioni di carico suddette le sollecitazioni alla base del muro frontale, alla base dei muri andatori e gli sforzi assiali e taglianti nei pali di fondazione:

COMBINAZIONE AIII

Tabella 1				
Elementi costituenti la spalla - Pesì Propri, Eccentricità, Momenti agenti a spalla in costruzione				
Elemento	Peso [kg]	Eccentricità [m]	Momento Longitudinale [kgm]	
Fusto	1	201125	4,25	854781
	2	23750	3,03	71844
	3	11281	3,18	35912
Paragliaia	34375	2,80	96250	
Muri Andatori	460750	-1,5	-691125	
Rinterro	1492830	-1,5	-2239245	
Platea di Fondazione	760500	0,00	0	
Totale	2984611		-1871583	

Tabella 2			
Pesì Propri, Momenti e Tagli agenti a spalla in esercizio scarica			
Elemento	Carico Verticale [kg]	Momento Longitudinale [kgm]	Taglio [kg]
Spalla	2984611	-1871583	0
Impalcato	239932	971725	0
Spinta Terreno	0	2193066	572104
Totale	3224543	1293207	572104

Tabella 3					
Pesì Propri, Momenti e Tagli agenti a spalla in esercizio con i carichi trasmessi dall'impalcato					
Elemento	Carico Verticale [kg]	Momento [kgm]		Taglio [kg]	
		Longitudinale	Trasversale	Longitudinale	Trasversale
Spalla Scarica	3224543	1293207	0	572104	0
Carico Distribuito q_d	300000	-450000	0	0	0
Incremento Spinta q_d	0,00	903322	0	157100	0
Carico Impalcato	131948	639162	-49333	11974	3700
Totale	3656491	2385692	-49333	741178	3700

Tabella 6					
Riassunto delle condizioni di carico esaminate					
Condizione	Carico Verticale [kg]	Momento [kgm]		Taglio [kg]	
		Longitudinale	Trasversale	Longitudinale	Trasversale
1	2984611	-1871583	0	0	0
2	3224543	1293207	0	572104	0
3	3656491	2385692	-49333	741178	3700

Tabella 7			
Sforzi nei pali per le diverse condizioni di carico			
Condizione	N_{max} [kg]	N_{min} [kgm]	Taglio [kg]
1	225530	147547	0
2	246354	156714	35757
3	302538	154524	46324

SOLLECITAZIONI ALLA BASE DEL MURETTO PARAGHIAIA E DEL FUSTO

Si esamina una striscia di lunghezza unitaria nelle ipotesi di carico n°3 :

n.3) Spalla e impalcato completamente carichi

Lo schema statico al quale si e' fatto riferimento e' la mensola incastrata alla base.

MURETTO PARAGHIAIA	Condizione n°3
Sforzo Normale [kg]	3437,5
Momento Flettente [kgm]	8164,361
Taglio [kg]	7028,21
FUSTO	Condizione n°3
Sforzo Normale [kg]	64241
Momento Flettente [kgm]	187660
Taglio [kg]	55151

SOLLECITAZIONI ALLA BASE DEI MURI ANDATORI

Il calcolo e' stato condotto per lunghezza unitaria nell'ipotesi di rilevato caricato uniformemente con 3 t/mq ed ipotizzando il comportamento del muro con quello di mensola incastrata alla base.

Sforzo Normale [kg]	23038
Momento Flettente [kgm]	195873
Taglio [kg]	53954

COMBINAZIONE AV

Raggruppamento Temporaneo:

Technital S.p.A. (Capogruppo) – Delta Ingegneria – Infratec – Progin – S.I.S. srl

Tabella 1				
Elementi costituenti la spalla - Pesì Propri, Eccentricità, Momenti agenti a spalla in costruzione				
Elemento	Peso [kg]	Eccentricità [m]	Momento Longitudinale [kgm]	
Fusto	1	201125	4,25	854781
	2	23750	3,03	71844
	3	11281	3,18	35912
Paragliaia	34375	2,80	96250	
Muri Andatori	460750	-1,5	-691125	
Rinterro	1492830	-1,5	-2239245	
Platea di Fondazione	760500	0,00	0	
Totale	2984611		-1871583	

Tabella 2			
Pesì Propri, Momenti e Tagli agenti a spalla in esercizio scarica			
Elemento	Carico Verticale [kg]	Momento Longitudinale [kgm]	Taglio [kg]
Spalla	2984611	-1871583	0
Impalcato	258774	1048035	0
Spinta Terreno	0	2193066	572104
Totale	3243385	1369518	572104

Tabella 3					
Pesì Propri, Momenti e Tagli agenti a spalla in esercizio con i carichi trasmessi dall'impalcato					
Elemento	Carico Verticale [kg]	Momento [kgm]		Taglio [kg]	
		Longitudinale	Trasversale	Longitudinale	Trasversale
Spalla Scarica	3243385	1369518	0	572104	0
Carico Distribuito q_d	300000	-450000	0	0	0
Incremento Spinta q_d	0,00	903322	0	157100	0
Carico Impalcato	0	67935	84000	7764	9600
Totale	3543385	1890775	84000	736968	9600

Tabella 4			
Pesì Propri, Momenti e Tagli agenti a spalla scarica con sisma verso la spalla			
Elemento	Carico Verticale [kg]	Momento Longitudinale [kgm]	Taglio [kg]
Spalla Scarica	3243385	1369518	572104
Azioni Sism. Oriz.	0	-614581	-119384
F. Impalcato		0	0
Totale	3243385	754936	452720

Tabella 5			
Pesì Propri, Momenti e Tagli agenti a spalla scarica con sisma verso l'impalcato			
Elemento	Carico Verticale [kg]	Momento Longitudinale [kgm]	Taglio [kg]
Spalla Scarica	3243385	1369518	572104
Azioni Sism. Oriz.	0	614581	119384
Prismi Terreno	0	216495	28239
F. Impalcato		0	0
Totale	3243385	2200594	719727

Tabella 6					
Riassunto delle condizioni di carico esaminate					
Condizione	Carico Verticale [kg]	Momento [kgm]		Taglio [kg]	
		Longitudinale	Trasversale	Longitudinale	Trasversale
1	2984611	-1871583	0	0	0
2	3243385	1369518	0	572104	0
3	3543385	1890775	84000	736968	9600
4	3243385	754936	0	452720	0
5	3243385	2200594	0	719727	0

Tabella 7			
Sforzi nei pali per le diverse condizioni di carico			
Condizione	N_{max} [kg]	N_{min} [kgm]	Taglio [kg]
1	225530	147547	0
2	249121	156302	35757
3	285933	156990	46064
4	265054	140369	28295
5	276592	128831	44983

SOLLECITAZIONI ALLA BASE DEL MURETTO PARAGHIAIA E DEL FUSTO

Si esamina una striscia di lunghezza unitaria nelle ipotesi di carico n°5 :

n.5) Sisma orizzontale verso l'impalcato e sisma verticale verso l'alto.

Lo schema statico al quale si e' fatto riferimento e' la mensola incastrata alla base.

MURETTO PARAGHIAIA	Condizione n°5
Sforzo Normale [kg]	3162,5
Momento Flettente [kgm]	1354,046
Taglio [kg]	2405,938
FUSTO	Condizione n°5
Sforzo Normale [kg]	48443
Momento Flettente [kgm]	135695
Taglio [kg]	43794

SOLLECITAZIONI ALLA BASE DEI MURI ANDATORI

Il calcolo e' stato condotto per lunghezza unitaria nell'ipotesi di rilevato caricato uniformemente con 3 t/mq ed ipotizzando il comportamento del muro con quello di mensola incastrata alla base.

Sforzo Normale [kg]	23038
Momento Flettente [kgm]	195873
Taglio [kg]	53954

11.2.5 Verifica muretto paraghiaia

Le sollecitazioni di verifica della sezione alla base del muretto paraghiaia sono:

$$M=81.64 \text{ kNm/m}$$

$$N=34.38 \text{ kN/m}$$

$$T= 70 \text{ kN/m}$$

Disponendo 1 Φ 16/10 in zona tesa e 1 Φ 16/20 in zona compressa si hanno le seguenti tensioni:

$$\begin{aligned}\sigma_c &= 2.7 \text{ MPa} < 9.75 \text{ MPa} \\ \sigma_f &= 91.9 \text{ MPa} < 255 \text{ MPa} \\ \tau &= 0.17 \text{ MPa} < \tau_{c0} = 0.6 \text{ MPa}\end{aligned}$$

11.2.6 Verifica fusto

Le sollecitazioni di verifica della sezione alla base del fusto sono:

$$\begin{aligned}M &= 1876.60 \text{ kNm/m} \\ N &= 642.41 \text{ kN/m} \\ T &= 552 \text{ kN/m}\end{aligned}$$

Disponendo 1 Φ 22/10+1 Φ 22/10 in zona tesa e 1 Φ 22/20 in zona compressa si hanno le seguenti tensioni:

$$\begin{aligned}\sigma_c &= 6.4 \text{ MPa} < 9.75 \text{ MPa} \\ \sigma_f &= 158 \text{ MPa} < 255 \text{ MPa} \\ \tau &= 0.42 \text{ MPa} < \tau_{c0} = 0.6 \text{ MPa}\end{aligned}$$

11.2.7 Verifica muro andatore

Le sollecitazioni di verifica della sezione alla base del muro andatore sono:

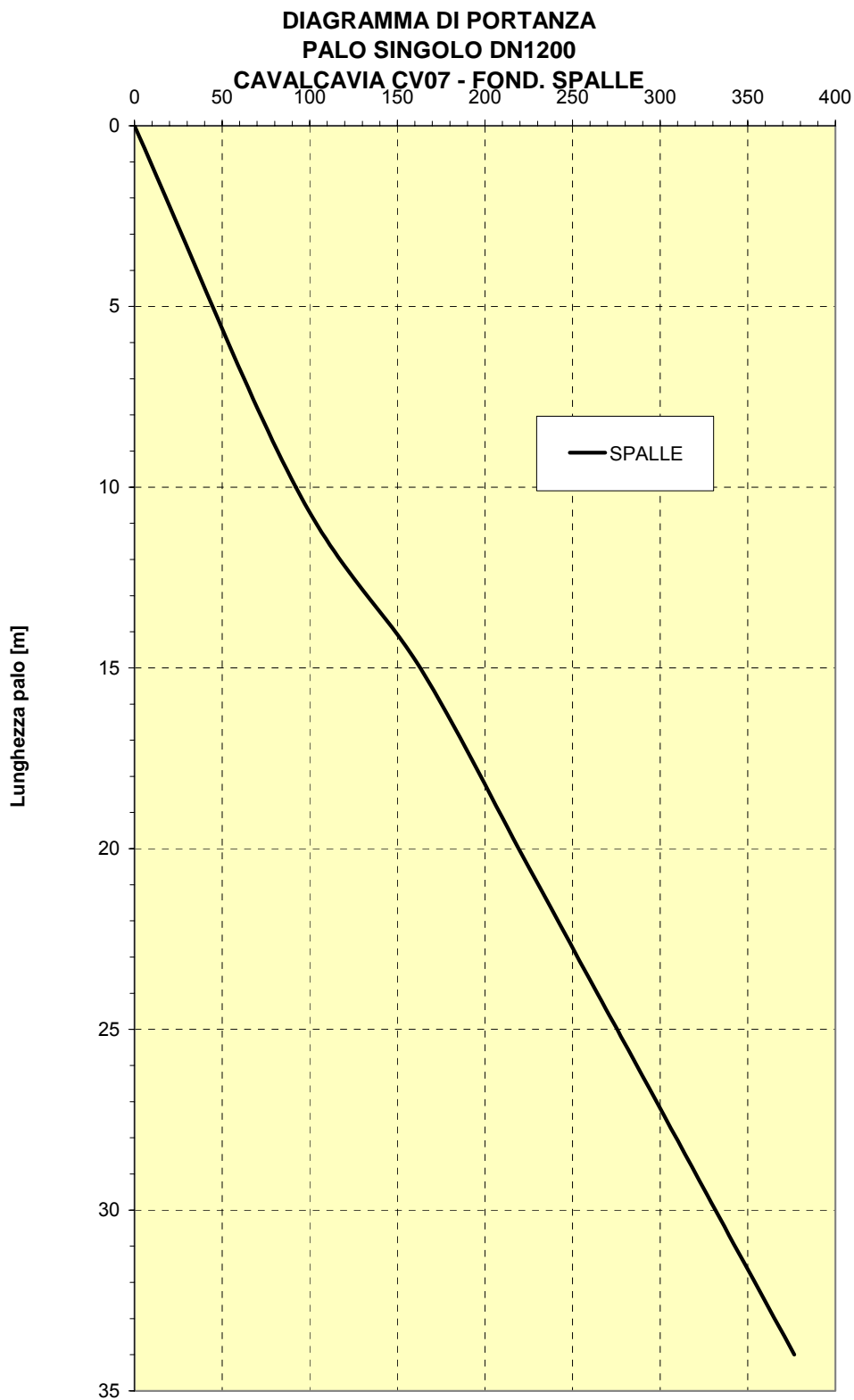
$$\begin{aligned}M &= 1958.73 \text{ kNm/m} \\ N &= 230.38 \text{ kN/m} \\ T &= 540 \text{ kN/m}\end{aligned}$$

Disponendo 1 Φ 22/10+1 Φ 22/10 in zona tesa e 1 Φ 22/20 in zona compressa si hanno le seguenti tensioni:

$$\begin{aligned}\sigma_c &= 7.0 \text{ MPa} < 9.75 \text{ MPa} \\ \sigma_f &= 211 \text{ MPa} < 255 \text{ MPa} \\ \tau &= 0.44 \text{ MPa} < \tau_{c0} = 0.6 \text{ MPa}\end{aligned}$$

11.2.8 Verifica pali di fondazione

Le curve di capacit  portante per i pali dell'opera in oggetto sono state definite nella relazione geotecnica, a cui si rimanda:



Portanza
Raggruppamento Temporaneo: ammissibile (Ton)

PAG. 38 DI 447

Nella tabella seguente viene indicata:

- La massima sollecitazione assiale agente sul palo (N_{max}), determinata nei paragrafi precedenti;
- La portata ammissibile (Q_{amm}) per la lunghezza di palo di progetto;

da cui si evince che la lunghezza utile di palo (L_{utile}), soddisfa le verifiche di capacità portante.

Palo D=1200 mm	N_{max}	Q_{amm}	L_{utile}
	[kN]	[kN]	[m]
	30250	30500	27.50

Le sollecitazioni di verifica della sezione in testa al palo sono:

$$M=694.5 \text{ kNm}$$

$$N= 30250 \text{ kN}$$

$$T= 461 \text{ kN}$$

Disponendo 24 Φ 22 si hanno le seguenti tensioni:

$$\sigma_c=5.9 \text{ MPa} < 9.75 \text{ MPa}$$

$$\sigma_f=93.4 \text{ MPa} < 255 \text{ MPa}$$

$$\tau=0.58 \text{ MPa} < \tau_{c0}=0.6 \text{ MPa}$$

11.3 SPALLA S2 (SPALLA FISSA)

11.3.1 Descrizione

Il manufatto, interamente in cemento armato ordinario, è costituito dal muro frontale di appoggio dell'impalcato e da due muri andatori di contenimento del rilevato; l'ingombro trasversale della spalla è pari a 10.00 m, mentre il suo sviluppo longitudinale è pari a 8.50 m.

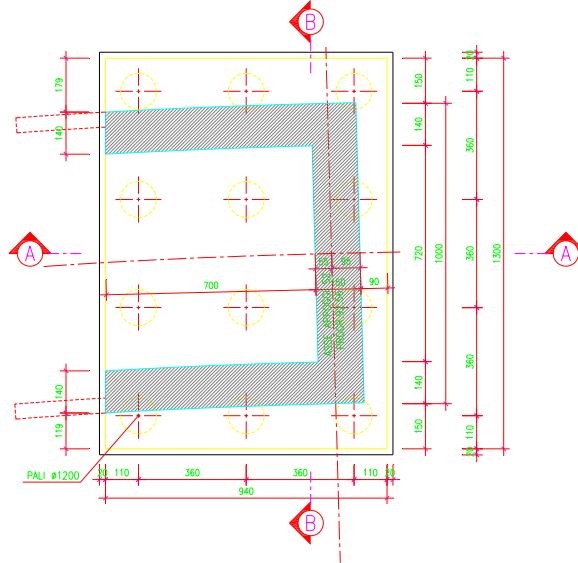
Le quote altimetriche assolute del piano di posa della fondazione, dello spiccatto dei muri e della sommità della trave paraghiaia sono rispettivamente 492.57, 494.37 e 501.93, talché si deduce che la massima altezza della spalla dal piano di posa della fondazione è pari a 7.56 m.

Il muro frontale ha spessore alla base pari a 1.50 m e rastrema per un'altezza di 2,00m fino allo spessore 1,10 m, in corrispondenza del piano di appoggio delle travi, lo spessore del muro frontale è di 2,05m, la sua altezza è pari a 4.85 m, mentre i muri di risvolto hanno spessore variabile da 1.40 m allo spiccatto a 0.50 m in sommità.

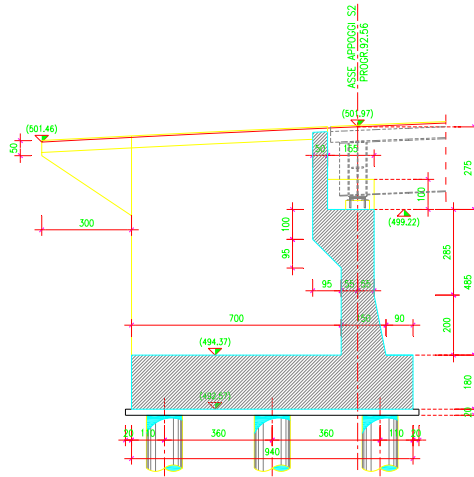
La fondazione è costituita da un plinto rettangolare di 9.40x13.00 m di spessore pari a 1.80 m con 12 pali di diametro 1200 mm.

Nelle figure che seguono si riportano alcuni disegni di carpenteria della spalla in oggetto.

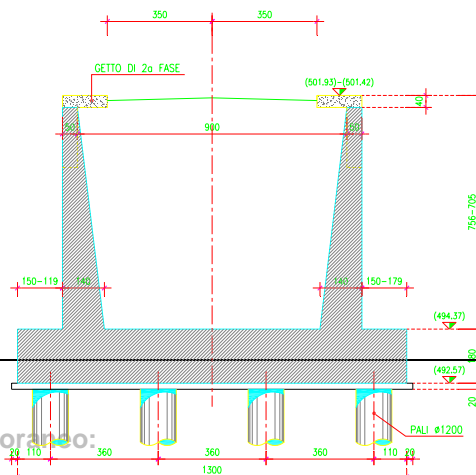
PIANTA ALLO SPICCATO-Scala 1:100



SEZIONE A-A-Scala 1:100



SEZIONE B-B-Scala 1:100



11.3.2 Azioni trasmesse dall'impalcato

Dall'analisi dell'impalcato riportata nei paragrafi precedenti, si evincono le azioni agenti a testa baggioli per le varie combinazioni di carico:

		Ap ₁	Ap ₂
	y _{appoggi} [m]	-3	3
AI	N _{fissi} [kg]	38413	38413
	N _{acc} [kg]	3153	-3153
	T _{long} [kg]	1152	1152
	T _{trasv} [kg]	700	0
AII	N _{fissi} [kg]	0	0
	N _{acc} [kg]	0	0
	T _{long} [kg]	0	0
	T _{trasv} [kg]	0	0
AIII	N _{fissi} [kg]	38413	38413
	N _{acc} [kg]	55615	55615
	T _{long} [kg]	11603	11603
	T _{trasv} [kg]	140	0
AIV	N _{fissi} [kg]	0	0
	N _{acc} [kg]	0	0
	T _{long} [kg]	0	0
	T _{trasv} [kg]	0	0
AV	N _{fissi} [kg]	41086	41086
	N _{acc} [kg]	0	0
	T _{long} [kg]	0	0
	T _{trasv} [kg]	370	0

11.3.3 Azioni trasmesse dal rilevato

Per il calcolo della spalla è stato utilizzato un valore del sovraccarico sul rilevato pari a 30 kN/m², circa invece i parametri geotecnica attribuiti al terreno a tergo della spalla, si è assunto un peso di volume pari a 19 kN/m³ ed un angolo di attrito interno pari a 33°.

In considerazione della mole del manufatto che, di fatto, tende ad annullare le deformazioni orizzontali, le spinte geostatiche sono state calcolate utilizzando il coefficiente di spinta a riposo K₀.

Di seguito si riporta una tabella che riassume le caratteristiche geometriche della spalla, i parametri sismici ed il calcolo delle spinte sismiche, il calcolo delle spinte in condizioni statiche e le caratteristiche geometriche della palificata:

CARATTERISTICHE GEOMETRICHE SPALLA		PARAMETRI SISMICI	
<i>x-direzione parallela asse stradale</i> <i>y-direzione ortogonale asse stradale</i> <i>z-direzione verticale</i>		Categoria Sismica 3 °	
$\gamma_{cls} = 2500$ kg/m ³ Peso specifico cls		$s = 6$ $C = 0,04$	
Platea di Fondazione		$F_{s \rightarrow spalla} = 33346$ kg [+] Forza sism.imp->spalla $F_{s \rightarrow impal} = 33346$ kg [+] Forza sism.imp->impal.	
Platea di Fondazione		CARATTERISTICHE DEL RINTERRO	
$L_x = 9,40$ m Lunghezza $L_y = 13,00$ m Larghezza $L_z = 1,80$ m Spessore $Z_a = 0,90$ m Zoccolo Anteriore $Z_l = 1,50$ m Zoccolo Laterale $P_p = 549900$ kg <i>Peso proprio platea</i>	$\gamma_{terreno} = 1900$ kg/m ³ Peso spec. terreno $\varphi = 33,00$ ° Angolo d'attrito $q_d = 3000$ kg/m ² Carico distribuito $K_a = 0,2948$ Coeff. Spinta attiva $K_0 = 0,46$ Coeff. Spinta riposo $K_0 = 0,46$ Coeff. Spinta utilizzato		
Fusto		Base Fusto	
Base $S_b = 1,50$ m Spessore alla base $H_f = 4,85$ m Altezza Fusto $L_f = 10,00$ m Lunghezza Fusto Testa $\Delta S_t = 0,95$ m Var. Spessore testa $H_{t, cost} = 1,00$ m Altezza costante testa $H_{t, var} = 0,95$ m Altezza variabile testa $P_f^1 = 143375$ kg <i>Peso proprio fusto</i> $P_f^2 = 23750$ kg <i>Peso testa costante</i> $P_f^3 = 11281$ kg <i>Peso testa variabile</i>		$S_{terreno} = 249866$ kg <i>Spinta Terreno</i> $S_{qd} = 103822$ kg <i>Spinta Carico dist.</i> $P_t = 818748$ kg <i>Peso proprio terreno</i>	
Muro Paragliaia		Base Fondazione	
$S_m = 0,50$ m Spessore muro $H_m = 2,75$ m Altezza muro $L_f = 10,00$ m Lunghezza muro $P_f = 34375$ kg <i>Peso proprio muro</i>		$S_{terreno} = 382239$ kg <i>Spinta Terreno</i> $S_{qd} = 128412$ kg <i>Spinta Carico dist.</i>	
Muri Andatori		SPINTA SISMICA	
$S_{a,b} = 1,40$ m Spessore andatori alla base $S_{a,t} = 0,50$ m Spessore andatori in testa $H_a = 7,60$ m Altezza andatori $L_f = 7,00$ m Lunghezza andatori $P_f = 126350$ kg <i>Peso proprio andatore</i>		$\theta = 0,04$ $K_{a,s} = 0,31753$ Coeff. Spinta attivo sismico Base Fusto $S_{sismica} = 12333$ kg <i>Incr. Spinta Sismica</i> Base Fondazione $S_{sismica} = 18867$ kg <i>Incr. Spinta Sismica</i>	
		FONDAZIONE SU PALI	
		$\Phi = 1,2$ m Diametro palo $N_x = 4$ Numero file pali // x $i_x = 3,6$ m Interasse pali lungo x $N_y = 3$ Numero file pali // y $i_y = 3,6$ m Interasse pali lungo y $A_{palo} = 1,13$ m ² Area Palo $I_x = 103,68$ m ⁴ Momento di inerzia $I_y = 194,4$ m ⁴ Momento di inerzia $\alpha = 1,50$ m Coeff. di T ₀ $x_{max} = 5,4$ m $y_{max} = 3,6$ m $W_y = 28,8$ m ³ $W_x = 36$ m ³	
max	1,69		

11.3.4 Sollecitazioni e verifiche di resistenza

Le sollecitazioni nei vari elementi strutturali che compongono la spalla sono determinate utilizzando modelli di calcolo parziali semplificati muniti di opportuni sistemi di vincolo alle strutture adiacenti, in modo da coglierne il comportamento statico reale.

Le sottostrutture considerate sono i muri di risvolto, il muro frontale, la zattera di fondazione, il muretto paragliaia.

Le azioni agenti sono, oltre ai pesi propri, le spinte orizzontali (geostatiche o dovute ai sovraccarichi

sul rilevato), gli incrementi di spinta sismici, le forze d'inerzia e le azioni trasmesse dalle strutture adiacenti.

Fra tutte le combinazioni di carico esaminate quelle che producono le massime sollecitazioni negli elementi che compongono la spalla sono la combinazione di carico AIII e la combinazione di carico con sisma longitudinale diretto verso l'impalcato AV.

Di seguito si riporta per le combinazioni di carico suddette le sollecitazioni alla base del muro frontale, alla base dei muri andatori e gli sforzi assiali e taglianti nei pali di fondazione:

COMBINAZIONE AIII

Tabella 1				
Elementi costituenti la spalla - Pesì Propri, Eccentricità, Momenti agenti a spalla in costruzione				
Elemento		Peso [kg]	Eccentricità [m]	Momento Longitudinale [kgm]
Fusto	1	143375	3,05	437294
	2	23750	1,83	43344
	3	11281	1,98	22374
Paraghiaia		34375	1,60	55000
Muri Andatori		252700	-1,2	-303240
Rinterro		818748	-1,2	-982498
Platea di Fondazione		549900	0,00	0
Totale		1834129		-727726

Tabella 2			
Pesì Propri, Momenti e Tagli agenti a spalla in esercizio scarica			
Elemento	Carico Verticale [kg]	Momento Longitudinale [kgm]	Taglio [kg]
Spalla	1834129	-727726	0
Impalcato	76826	218954	0
Spinta Terreno	0	1197683	382239
Totale	1910955	688911	382239

Tabella 3					
Pesì Propri, Momenti e Tagli agenti a spalla in esercizio con i carichi trasmessi dall'impalcato					
Elemento	Carico Verticale [kg]	Momento [kgm]		Taglio [kg]	
		Longitudinale	Trasversale	Longitudinale	Trasversale
Spalla Scarica	1910955	688911	0	382239	0
Carico Distribuito q _d	210000	-252000	0	0	0
Incremento Spinta q _d	0,00	603535	0	128412	0
Carico Impalcato	111230	471325	931	23206	140
Totale	2232185	1511772	931	533857	140

Tabella 6					
Riassunto delle condizioni di carico esaminate					
Condizione	Carico Verticale [kg]	Momento [kgm]		Taglio [kg]	
		Longitudinale	Trasversale	Longitudinale	Trasversale
1	1834129	-727726	0	0	0
2	1910955	688911	0	382239	0
3	2232185	1511772	931	533857	140

Tabella 7			
Sforzi nei pali per le diverse condizioni di carico			
Condizione	N _{max} [kg]	N _{min} [kgm]	Taglio [kg]
1	178112	127576	0
2	203075	115417	31853
3	266344	105687	44488

SOLLECITAZIONI ALLA BASE DEL MURETTO PARAGHIAIA E DEL FUSTO

Si esamina una striscia di lunghezza unitaria nelle ipotesi di carico n°3 :

n.3) Spalla e impalcato completamente carichi

Lo schema statico al quale si e' fatto riferimento e' la mensola incastrata alla base.

MURETTO PARAGHIAIA	Condizione n°3
Sforzo Normale [kg]	3437,5
Momento Flettente [kgm]	8164,361
Taglio [kg]	7028,21
FUSTO	Condizione n°3
Sforzo Normale [kg]	40084
Momento Flettente [kgm]	101148
Taglio [kg]	37689

SOLLECITAZIONI ALLA BASE DEI MURI ANDATORI

Il calcolo e' stato condotto per lunghezza unitaria nell'ipotesi di rilevato caricato uniformemente con 3 t/mq ed ipotizzando il comportamento del muro con quello di mensola incastrata alla base.

Sforzo Normale [kg]	18050
Momento Flettente [kgm]	102752
Taglio [kg]	35369

COMBINAZIONE AV

Tabella 1				
Elementi costituenti la spalla - Pesi Propri, Eccentricità, Momenti agenti a spalla in costruzione				
Elemento	Peso [kg]	Eccentricità [m]	Momento Longitudinale [kgm]	
Fusto	1	143375	3.05	437294
	2	23750	1.83	43344
	3	11281	1.98	22374
Paragliaia	34375	1.60	55000	
Muri Andatori	252700	-1.2	-303240	
Rinterro	818748	-1.2	-982498	
Platea di Fondazione	549900	0.00	0	
Totale	1834129		-727726	

Tabella 2			
Pesi Propri, Momenti e Tagli agenti a spalla in esercizio scarica			
Elemento	Carico Verticale [kg]	Momento Longitudinale [kgm]	Taglio [kg]
Spalla	1834129	-727726	0
Impalcato	82172	234190	0
Spinta Terreno	0	1197683	382239
Totale	1916301	704147	382239

Tabella 3					
Pesi Propri, Momenti e Tagli agenti a spalla in esercizio con i carichi trasmessi dall'impalcato					
Elemento	Carico Verticale [kg]	Momento [kgm]		Taglio [kg]	
		Longitudinale	Trasversale	Longitudinale	Trasversale
Spalla Scarica	1916301	704147	0	382239	0
Carico Distribuito q _d	210000	-252000	0	0	0
Incremento Spinta q _d	0.00	603535	0	128412	0
Carico Impalcato	0	0	2461	0	370
Totale	2126301	1055683	2461	510651	370

Tabella 4			
Pesi Propri, Momenti e Tagli agenti a spalla scarica con sisma verso la spalla			
Elemento	Carico Verticale [kg]	Momento Longitudinale [kgm]	Taglio [kg]
Spalla Scarica	1916301	704147	382239
Azioni Sism. Oriz.	0	-303315	-73365
F. Impalcato		-241501	-36316
Totale	1916301	159331	272558

Tabella 5			
Pesi Propri, Momenti e Tagli agenti a spalla scarica con sisma verso l'impalcato			
Elemento	Carico Verticale [kg]	Momento Longitudinale [kgm]	Taglio [kg]
Spalla Scarica	1916301	704147	382239
Azioni Sism. Oriz.	0	303315	73365
Prismi Terreno	0	118233	18867
F. Impalcato		241501	36316
Totale	1916301	1367196	510787

Tabella 6					
Riassunto delle condizioni di carico esaminate					
Condizione	Carico Verticale [kg]	Momento [kgm]		Taglio [kg]	
		Longitudinale	Trasversale	Longitudinale	Trasversale
1	1834129	-727726	0	0	0
2	1916301	704147	0	382239	0
3	2126301	1055683	2461	510651	370
4	1916301	159331	0	272558	0
5	1916301	1367196	0	510787	0

Tabella 7			
Sforzi nei pali per le diverse condizioni di carico			
Condizione	N _{max} [kg]	N _{min} [kgm]	Taglio [kg]
1	178112	127576	0
2	204050	115334	31853
3	240528	113856	42554
4	220862	98522	22713
5	236813	82571	42566

SOLLECITAZIONI ALLA BASE DEL MURETTO PARAGHIAIA E DEL FUSTO

Si esamina una striscia di lunghezza unitaria nelle ipotesi di carico n°5 :

n.5) Sisma orizzontale verso l'impalcato e sisma verticale verso l'alto.

Lo schema statico al quale si e' fatto riferimento e' la mensola incastrata alla base.

MURETTO PARAGHIAIA	Condizione n°5
Sforzo Normale [kg]	3162,5
Momento Flettente [kgm]	1354,046
Taglio [kg]	2405,938
FUSTO	Condizione n°5
Sforzo Normale [kg]	26883
Momento Flettente [kgm]	79803
Taglio [kg]	30703

SOLLECITAZIONI ALLA BASE DEI MURI ANDATORI

Il calcolo e' stato condotto per lunghezza unitaria nell'ipotesi di rilevato caricato uniformemente con 3 t/mq ed ipotizzando il comportamento del muro con quello di mensola incastrata alla base.

Sforzo Normale [kg]	18050
Momento Flettente [kgm]	102752
Taglio [kg]	35369

11.3.5 Verifica muretto paraghiaia

Le sollecitazioni di verifica della sezione alla base del muretto paraghiaia sono:

M=81.64 kNm/m
N=35.38 kN/m
T= 70 kN/m

Disponendo 1Φ16/10 in zona tesa e 1Φ16/20 in zona compressa si hanno le seguenti tensioni:

$$\begin{aligned}\sigma_c &= 2.7 \text{ MPa} < 9.75 \text{ MPa} \\ \sigma_f &= 91.9 \text{ MPa} < 255 \text{ MPa} \\ \tau &= 0.17 \text{ MPa} < \tau_{c0} = 0.6 \text{ MPa}\end{aligned}$$

11.3.6 Verifica fusto

Le sollecitazioni di verifica della sezione alla base del fusto sono:

$$\begin{aligned}M &= 1011.48 \text{ kNm/m} \\ N &= 400.84 \text{ kN/m} \\ T &= 377 \text{ kN/m}\end{aligned}$$

Disponendo 1 Φ 22/10+1 Φ 22/10 in zona tesa e 1 Φ 22/20 in zona compressa si hanno le seguenti tensioni:

$$\begin{aligned}\sigma_c &= 3.43 \text{ MPa} < 9.75 \text{ MPa} \\ \sigma_f &= 85.18 \text{ MPa} < 255 \text{ MPa} \\ \tau &= 0.28 \text{ MPa} < \tau_{c0} = 0.6 \text{ MPa}\end{aligned}$$

11.3.7 Verifica muro andatore

Le sollecitazioni di verifica della sezione alla base del muro andatore sono:

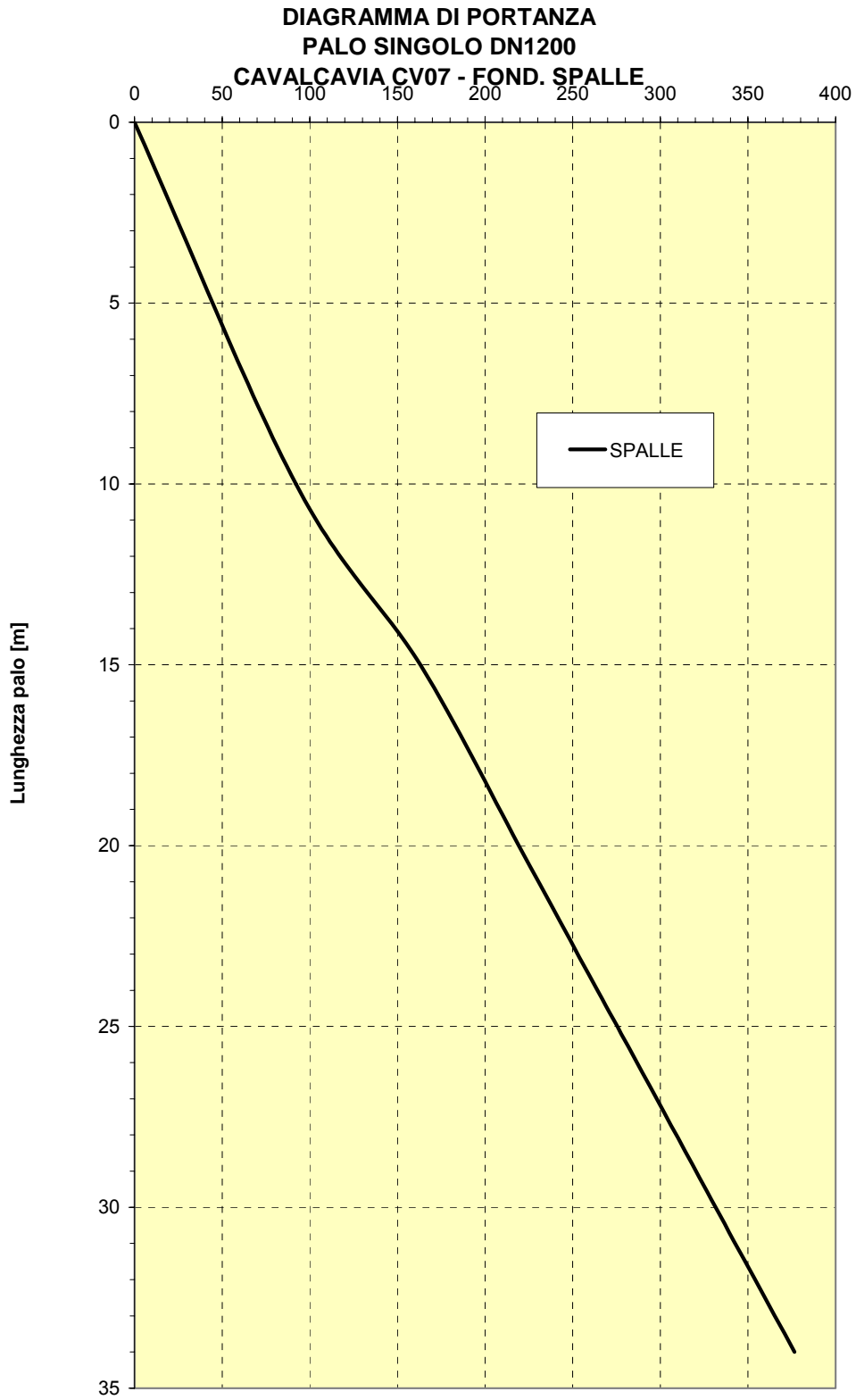
$$\begin{aligned}M &= 1027.52 \text{ kNm/m} \\ N &= 180.50 \text{ kN/m} \\ T &= 354 \text{ kN/m}\end{aligned}$$

Disponendo 1 Φ 22/10+1 Φ 22/10 in zona tesa e 1 Φ 22/20 in zona compressa si hanno le seguenti tensioni:

$$\begin{aligned}\sigma_c &= 3.69 \text{ MPa} < 9.75 \text{ MPa} \\ \sigma_f &= 110.71 \text{ MPa} < 255 \text{ MPa} \\ \tau &= 0.29 \text{ MPa} < \tau_{c0} = 0.6 \text{ MPa}\end{aligned}$$

11.3.8 Verifica pali di fondazione

Le curve di capacit  portante per i pali dell'opera in oggetto sono state definite nella relazione geotecnica, a cui si rimanda:



Portanza
Raggruppamento Temporaneo: ammissibile (Ton)

Nella tabella seguente viene indicata:

- La massima sollecitazione assiale agente sul palo (N_{max}), determinata nei paragrafi precedenti;
- La portata ammissibile (Q_{amm}) per la lunghezza di palo di progetto;

da cui si evince che la lunghezza utile di palo (L_{utile}), soddisfa le verifiche di capacità portante.

Palo D=1200 mm	N_{max}	Q_{amm}	L_{utile}
	[kN]	[kN]	[m]
	2663	2700	24.50

Le sollecitazioni di verifica della sezione in testa al palo sono:

$M=667.5$ kNm

$N= 2663$ kN

$N_{min}=826$ kN

$T= 445$ kN

Disponendo 24 Φ 22 si hanno le seguenti tensioni:

$\sigma_c=6.5$ MPa < 9.75 MPa

$\sigma_f=125$ MPa < 255 MPa

$\tau=0.58$ MPa < $\tau_{c0}=0.6$ MPa

ALLEGATO 1

Tabulati di calcolo impalcato

SAP2000 v10.0.9 10/3/06 18.52.27

Table: Analysis Case Definitions

Case Text	Type Text	InitialCond Text	ModalCase Text	RunCase Yes/No
PermanentiFase2	LinStatic	Zero		Yes
Accidentali100	LinMoving	Zero		Yes
Accidentali50	LinMoving	Zero		Yes
Folla+	LinMoving	Zero		Yes
Folla-	LinMoving	Zero		Yes
Frenatura	LinStatic	Zero		Yes
Vento+	LinStatic	Zero		Yes
Vento-	LinStatic	Zero		Yes
SismaV	LinStatic	Zero		Yes
RitiroTo	LinStatic	Zero		Yes
RitiroTco	LinStatic	Zero		Yes
DeltaIC	LinStatic	Zero		Yes
DeltaIF	LinStatic	Zero		Yes
VentoO	LinStatic	Zero		Yes
SismaY	LinStatic	Zero		Yes
PermanentiFase1	LinStatic	Zero		Yes

Table: Bridge Preferences

NorthAngle Degrees	MaxDiscCurv Degrees
90,000	1,000

Table: Bridge Response, Part 1 of 2

Displs Text	Reactions Text	Frames Text	ShellRes Text	ShellStr Text	PlnAsocStr Text	SolidStr Text	LinkFD Text	DisplsC Yes/No
ALL	ALL	ALL	ALL	ALL	ALL	ALL	ALL	No

Table: Bridge Response, Part 2 of 2

ReactionsC Yes/No	FramesC Yes/No	ShellResC Yes/No	ShellStrC Yes/No	PlnAsocStrC Yes/No	SolidStrC Yes/No	LinkFDC Yes/No	CalcMethod Text	AllowReduce Yes/No
No	No	No	No	No	No	No	Exact	No

Table: Connectivity - Frame

Frame Text	JointI Text	JointJ Text	IsCurved Yes/No	Length m	CentroidX m	CentroidY m	CentroidZ m
2	23	24	No	1,00000	5,90000	3,00000	-1,00000
3	24	25	No	1,00000	6,90000	3,00000	-1,00000
4	25	26	No	1,00000	7,90000	3,00000	-1,00000
5	9	10	No	6,00000	14,40000	0,00000	-1,00000
6	11	12	No	6,00000	24,31000	0,00000	-1,00000
7	13	14	No	6,00000	29,22000	0,00000	-1,00000
8	15	16	No	6,00000	34,13000	0,00000	-1,00000
9	17	18	No	6,00000	39,04000	0,00000	-1,00000
10	19	20	No	6,00000	43,95000	0,00000	-1,00000
11	21	22	No	6,00000	48,86000	0,00000	-1,00000
12	1	105	No	1,08000	0,54000	3,00000	-1,00000
13	105	106	No	1,08000	1,62000	3,00000	-1,00000
14	106	107	No	1,08000	2,70000	3,00000	-1,00000
15	107	108	No	1,08000	3,78000	3,00000	-1,00000
16	42	14	No	0,98200	28,72900	3,00000	-1,00000
18	82	13	No	0,98200	28,72900	-3,00000	-1,00000
20	4	1	No	6,00000	0,00000	0,00000	-1,00000
21	5	2	No	6,00000	19,40000	0,00000	-1,00000
22	6	3	No	6,00000	53,80000	0,00000	-1,00000
23	7	8	No	6,00000	9,40000	0,00000	-1,00000
24	108	23	No	1,08000	4,86000	3,00000	-1,00000

Raggruppamento Temporaneo:

Technital S.p.A. (Capogruppo) – Delta Ingegneria – Infratec – Progin – S.I.S. srl

ANAS – Direzione Generale

PROGETTAZIONE DEFINITIVA E S.I.A., COMPRESIVA DELLE INDAGINI NECESSARIE E DELLE PIRME INDICAZIONI SULLA SICUREZZA DELL'ADEGUAMENTO A 4 CORSIE (CATEGORIA B DEL D.M. 05/11/2001) DELL'ITINERARIO AGRIGENTO-CALTANISSETTA NEL TRATTO LUNGO LA S.S. 640 DI "PORTO EMPEDOCLE" DAL Km 44+000 ALLO SVINCOLO SULLA A/19.

25	4	109	Nb	1,08000	0,54000	-3,00000	-1,00000
26	109	110	Nb	1,08000	1,62000	-3,00000	-1,00000
27	110	111	Nb	1,08000	2,70000	-3,00000	-1,00000
28	111	112	Nb	1,08000	3,78000	-3,00000	-1,00000
29	112	63	Nb	1,08000	4,86000	-3,00000	-1,00000
30	63	23	Nb	6,00000	5,40000	0,00000	-1,00000
36	26	8	Nb	1,00000	8,90000	3,00000	-1,00000
37	8	27	Nb	1,00000	9,90000	3,00000	-1,00000
38	27	28	Nb	1,00000	10,90000	3,00000	-1,00000
39	28	29	Nb	1,00000	11,90000	3,00000	-1,00000
40	29	30	Nb	1,00000	12,90000	3,00000	-1,00000
41	30	10	Nb	1,00000	13,90000	3,00000	-1,00000
42	10	31	Nb	1,00000	14,90000	3,00000	-1,00000
43	31	32	Nb	1,00000	15,90000	3,00000	-1,00000
44	32	33	Nb	1,00000	16,90000	3,00000	-1,00000
45	33	34	Nb	1,00000	17,90000	3,00000	-1,00000
46	34	2	Nb	1,00000	18,90000	3,00000	-1,00000
47	2	35	Nb	0,98200	19,89100	3,00000	-1,00000
48	35	36	Nb	0,98200	20,87300	3,00000	-1,00000
49	36	37	Nb	0,98200	21,85500	3,00000	-1,00000
50	37	38	Nb	0,98200	22,83700	3,00000	-1,00000
51	38	12	Nb	0,98200	23,81900	3,00000	-1,00000
52	12	39	Nb	0,98200	24,80100	3,00000	-1,00000
53	39	40	Nb	0,98200	25,78300	3,00000	-1,00000
54	40	41	Nb	0,98200	26,76500	3,00000	-1,00000
55	41	42	Nb	0,98200	27,74700	3,00000	-1,00000
57	14	43	Nb	0,98200	29,71100	3,00000	-1,00000
58	43	44	Nb	0,98200	30,69300	3,00000	-1,00000
59	44	45	Nb	0,98200	31,67500	3,00000	-1,00000
60	45	46	Nb	0,98200	32,65700	3,00000	-1,00000
61	46	16	Nb	0,98200	33,63900	3,00000	-1,00000
62	16	47	Nb	0,98200	34,62100	3,00000	-1,00000
63	47	48	Nb	0,98200	35,60300	3,00000	-1,00000
64	48	49	Nb	0,98200	36,58500	3,00000	-1,00000
65	49	50	Nb	0,98200	37,56700	3,00000	-1,00000
66	50	18	Nb	0,98200	38,54900	3,00000	-1,00000
67	18	51	Nb	0,98200	39,53100	3,00000	-1,00000
68	51	52	Nb	0,98200	40,51300	3,00000	-1,00000
69	52	53	Nb	0,98200	41,49500	3,00000	-1,00000
70	53	54	Nb	0,98200	42,47700	3,00000	-1,00000
71	54	20	Nb	0,98200	43,45900	3,00000	-1,00000
72	20	55	Nb	0,98200	44,44100	3,00000	-1,00000
73	55	56	Nb	0,98200	45,42300	3,00000	-1,00000
74	56	57	Nb	0,98200	46,40500	3,00000	-1,00000
75	57	58	Nb	0,98200	47,38700	3,00000	-1,00000
76	58	22	Nb	0,98200	48,36900	3,00000	-1,00000
77	22	59	Nb	0,98800	49,35400	3,00000	-1,00000
78	59	60	Nb	0,98800	50,34200	3,00000	-1,00000
79	60	61	Nb	0,98800	51,33000	3,00000	-1,00000
80	61	62	Nb	0,98800	52,31800	3,00000	-1,00000
81	62	3	Nb	0,98800	53,30600	3,00000	-1,00000
83	63	64	Nb	1,00000	5,90000	-3,00000	-1,00000
84	64	65	Nb	1,00000	6,90000	-3,00000	-1,00000
85	65	66	Nb	1,00000	7,90000	-3,00000	-1,00000
86	66	7	Nb	1,00000	8,90000	-3,00000	-1,00000
87	7	67	Nb	1,00000	9,90000	-3,00000	-1,00000
88	67	68	Nb	1,00000	10,90000	-3,00000	-1,00000
89	68	69	Nb	1,00000	11,90000	-3,00000	-1,00000
90	69	70	Nb	1,00000	12,90000	-3,00000	-1,00000
91	70	9	Nb	1,00000	13,90000	-3,00000	-1,00000
92	9	71	Nb	1,00000	14,90000	-3,00000	-1,00000
93	71	72	Nb	1,00000	15,90000	-3,00000	-1,00000
94	72	73	Nb	1,00000	16,90000	-3,00000	-1,00000
95	73	74	Nb	1,00000	17,90000	-3,00000	-1,00000
96	74	5	Nb	1,00000	18,90000	-3,00000	-1,00000
97	5	75	Nb	0,98200	19,89100	-3,00000	-1,00000
98	75	76	Nb	0,98200	20,87300	-3,00000	-1,00000
99	76	77	Nb	0,98200	21,85500	-3,00000	-1,00000
100	77	78	Nb	0,98200	22,83700	-3,00000	-1,00000
101	78	11	Nb	0,98200	23,81900	-3,00000	-1,00000
102	11	79	Nb	0,98200	24,80100	-3,00000	-1,00000
103	79	80	Nb	0,98200	25,78300	-3,00000	-1,00000
104	80	81	Nb	0,98200	26,76500	-3,00000	-1,00000
105	81	82	Nb	0,98200	27,74700	-3,00000	-1,00000
107	13	83	Nb	0,98200	29,71100	-3,00000	-1,00000

Raggruppamento Temporaneo:

Technital S.p.A. (Capogruppo) – Delta Ingegneria – Infracat – Progin – S.I.S. srl

108	83	84	Nb	0,98200	30,69300	-3,00000	-1,00000
109	84	85	Nb	0,98200	31,67500	-3,00000	-1,00000
110	85	86	Nb	0,98200	32,65700	-3,00000	-1,00000
111	86	15	Nb	0,98200	33,63900	-3,00000	-1,00000
112	15	87	Nb	0,98200	34,62100	-3,00000	-1,00000
113	87	88	Nb	0,98200	35,60300	-3,00000	-1,00000
114	88	89	Nb	0,98200	36,58500	-3,00000	-1,00000
115	89	90	Nb	0,98200	37,56700	-3,00000	-1,00000
116	90	17	Nb	0,98200	38,54900	-3,00000	-1,00000
117	17	91	Nb	0,98200	39,53100	-3,00000	-1,00000
118	91	92	Nb	0,98200	40,51300	-3,00000	-1,00000
119	92	93	Nb	0,98200	41,49500	-3,00000	-1,00000
120	93	94	Nb	0,98200	42,47700	-3,00000	-1,00000
121	94	19	Nb	0,98200	43,45900	-3,00000	-1,00000
122	19	95	Nb	0,98200	44,44100	-3,00000	-1,00000
123	95	96	Nb	0,98200	45,42300	-3,00000	-1,00000
124	96	97	Nb	0,98200	46,40500	-3,00000	-1,00000
125	97	98	Nb	0,98200	47,38700	-3,00000	-1,00000
126	98	21	Nb	0,98200	48,36900	-3,00000	-1,00000
127	21	99	Nb	0,98800	49,35100	-3,00000	-1,00000
128	99	100	Nb	0,98800	50,33300	-3,00000	-1,00000
129	100	101	Nb	0,98800	51,31500	-3,00000	-1,00000
130	101	102	Nb	0,98800	52,29700	-3,00000	-1,00000
131	102	6	Nb	0,98800	53,27900	-3,00000	-1,00000

Table: Element Forces - Frames, Part 1 of 2

Frame	Station	OutputCase	CaseType	StepType	P	V2	V3	T
Text	m	Text	Text	Text	KN	KN	KN	KN-m
2	0,00000	SismaY	LinStatic		0,365	0,000	1,337	0,0000
2	0,00100	SismaY	LinStatic		0,365	0,000	1,341	0,0000
2	0,00100	SismaY	LinStatic		0,365	0,000	1,341	0,0000
2	0,50000	SismaY	LinStatic		0,365	0,000	3,027	0,0000
2	0,99900	SismaY	LinStatic		0,365	0,000	4,714	0,0000
2	0,99900	SismaY	LinStatic		0,365	0,000	4,714	0,0000
2	1,00000	SismaY	LinStatic		0,365	0,000	4,717	0,0000
2	0,00000	DT1	Combination		6,839E-10	-74,467	-7,734E-14	-7,278E-14
2	0,00100	DT1	Combination		6,839E-10	-74,467	-7,734E-14	-7,278E-14
2	0,00100	DT1	Combination		6,839E-10	-74,467	-7,734E-14	-7,278E-14
2	0,50000	DT1	Combination		6,839E-10	-74,467	-7,734E-14	-7,278E-14
2	0,99900	DT1	Combination		6,839E-10	-74,467	-7,734E-14	-7,278E-14
2	0,99900	DT1	Combination		6,839E-10	-74,467	-7,734E-14	-7,278E-14
2	1,00000	DT1	Combination		6,839E-10	-74,467	-7,734E-14	-7,278E-14
2	0,00000	DT2	Combination		6,839E-10	74,467	-7,734E-14	7,278E-14
2	0,00100	DT2	Combination		6,839E-10	74,467	-7,734E-14	7,278E-14
2	0,00100	DT2	Combination		6,839E-10	74,467	-7,734E-14	7,278E-14
2	0,50000	DT2	Combination		6,839E-10	74,467	-7,734E-14	7,278E-14
2	0,99900	DT2	Combination		6,839E-10	74,467	-7,734E-14	7,278E-14
2	0,99900	DT2	Combination		6,839E-10	74,467	-7,734E-14	7,278E-14
2	1,00000	DT2	Combination		6,839E-10	74,467	-7,734E-14	7,278E-14
2	0,00000	DT3	Combination		-6,839E-10	-74,467	7,734E-14	-7,278E-14
2	0,00100	DT3	Combination		-6,839E-10	-74,467	7,734E-14	-7,278E-14
2	0,00100	DT3	Combination		-6,839E-10	-74,467	7,734E-14	-7,278E-14
2	0,50000	DT3	Combination		-6,839E-10	-74,467	7,734E-14	-7,278E-14
2	0,99900	DT3	Combination		-6,839E-10	-74,467	7,734E-14	-7,278E-14
2	0,99900	DT3	Combination		-6,839E-10	-74,467	7,734E-14	-7,278E-14
2	1,00000	DT3	Combination		-6,839E-10	-74,467	7,734E-14	-7,278E-14
2	0,00000	DT4	Combination		-6,839E-10	74,467	7,734E-14	7,278E-14
2	0,00100	DT4	Combination		-6,839E-10	74,467	7,734E-14	7,278E-14
2	0,00100	DT4	Combination		-6,839E-10	74,467	7,734E-14	7,278E-14
2	0,50000	DT4	Combination		-6,839E-10	74,467	7,734E-14	7,278E-14
2	0,99900	DT4	Combination		-6,839E-10	74,467	7,734E-14	7,278E-14
2	0,99900	DT4	Combination		-6,839E-10	74,467	7,734E-14	7,278E-14
2	1,00000	DT4	Combination		-6,839E-10	74,467	7,734E-14	7,278E-14
2	0,00000	DT	Combination	Max	6,839E-10	74,467	7,734E-14	7,278E-14
2	0,00100	DT	Combination	Max	6,839E-10	74,467	7,734E-14	7,278E-14
2	0,00100	DT	Combination	Max	6,839E-10	74,467	7,734E-14	7,278E-14
2	0,50000	DT	Combination	Max	6,839E-10	74,467	7,734E-14	7,278E-14
2	0,99900	DT	Combination	Max	6,839E-10	74,467	7,734E-14	7,278E-14
2	0,99900	DT	Combination	Max	6,839E-10	74,467	7,734E-14	7,278E-14
2	1,00000	DT	Combination	Max	6,839E-10	74,467	7,734E-14	7,278E-14
2	0,00000	DT	Combination	Min	-6,839E-10	-74,467	-7,734E-14	-7,278E-14
2	0,00100	DT	Combination	Min	-6,839E-10	-74,467	-7,734E-14	-7,278E-14

PROGETTAZIONE DEFINITIVA E S.I.A., COMPRESIVA DELLE INDAGINI NECESSARIE E DELLE PIRME INDICAZIONI SULLA SICUREZZA DELL'ADEGUAMENTO A 4 CORSIE (CATEGORIA B DEL D.M. 05/11/2001) DELL'ITINERARIO AGRIGENTO-CALTANISSETTA NEL TRATTO LUNGO LA S.S. 640 DI "PORTO EMPEDOCLE" DAL Km 44+000 ALLO SVINCOLO SULLA A/19.

2	0,00100	DT Combination	Min	-6,839E-10	-74,467	-7,734E-14	-7,278E-14
2	0,50000	DT Combination	Min	-6,839E-10	-74,467	-7,734E-14	-7,278E-14
2	0,99900	DT Combination	Min	-6,839E-10	-74,467	-7,734E-14	-7,278E-14
2	0,99900	DT Combination	Min	-6,839E-10	-74,467	-7,734E-14	-7,278E-14
2	1,00000	DT Combination	Min	-6,839E-10	-74,467	-7,734E-14	-7,278E-14
2	0,00000	Accidental11 Combination	Max	0,000	395,283	0,000	610,2357
2	0,00100	Accidental11 Combination	Max	0,000	395,388	0,000	610,2411
2	0,00100	Accidental11 Combination	Max	0,000	395,388	0,000	610,2411
2	0,50000	Accidental11 Combination	Max	0,000	422,284	0,000	578,5580
2	0,99900	Accidental11 Combination	Max	0,000	449,179	0,000	546,8749
2	0,99900	Accidental11 Combination	Max	0,000	449,179	0,000	546,8749
2	1,00000	Accidental11 Combination	Max	0,000	449,180	0,000	546,7430
2	0,00000	Accidental11 Combination	Min	0,000	-530,700	0,000	-517,7249
2	0,00100	Accidental11 Combination	Min	0,000	-530,697	0,000	-517,7766
2	0,00100	Accidental11 Combination	Min	0,000	-530,697	0,000	-517,7766
2	0,50000	Accidental11 Combination	Min	0,000	-498,908	0,000	-532,4423
2	0,99900	Accidental11 Combination	Min	0,000	-467,120	0,000	-547,1079
2	0,99900	Accidental11 Combination	Min	0,000	-467,120	0,000	-547,1079
2	1,00000	Accidental11 Combination	Min	0,000	-466,997	0,000	-547,1024
2	0,00000	Accidental12 Combination	Max	0,000	354,286	0,000	570,1640
2	0,00100	Accidental12 Combination	Max	0,000	354,391	0,000	570,1695
2	0,00100	Accidental12 Combination	Max	0,000	354,391	0,000	570,1695
2	0,50000	Accidental12 Combination	Max	0,000	381,286	0,000	538,4864
2	0,99900	Accidental12 Combination	Max	0,000	408,182	0,000	506,8033
2	0,99900	Accidental12 Combination	Max	0,000	408,182	0,000	506,8033
2	1,00000	Accidental12 Combination	Max	0,000	408,183	0,000	506,6714
2	0,00000	Accidental12 Combination	Min	0,000	-513,747	0,000	-481,5759
2	0,00100	Accidental12 Combination	Min	0,000	-513,744	0,000	-481,6277
2	0,00100	Accidental12 Combination	Min	0,000	-513,744	0,000	-481,6277
2	0,50000	Accidental12 Combination	Min	0,000	-481,955	0,000	-496,2933
2	0,99900	Accidental12 Combination	Min	0,000	-450,167	0,000	-510,9589
2	0,99900	Accidental12 Combination	Min	0,000	-450,167	0,000	-510,9589
2	1,00000	Accidental12 Combination	Min	0,000	-450,044	0,000	-510,9534
2	0,00000	Accidentali Combination	Max	0,000	395,283	0,000	610,2357
2	0,00100	Accidentali Combination	Max	0,000	395,388	0,000	610,2411
2	0,00100	Accidentali Combination	Max	0,000	395,388	0,000	610,2411
2	0,50000	Accidentali Combination	Max	0,000	422,284	0,000	578,5580
2	0,99900	Accidentali Combination	Max	0,000	449,179	0,000	546,8749
2	0,99900	Accidentali Combination	Max	0,000	449,179	0,000	546,8749
2	1,00000	Accidentali Combination	Max	0,000	449,180	0,000	546,7430
2	0,00000	Accidentali Combination	Min	0,000	-530,700	0,000	-517,7249
2	0,00100	Accidentali Combination	Min	0,000	-530,697	0,000	-517,7766
2	0,00100	Accidentali Combination	Min	0,000	-530,697	0,000	-517,7766
2	0,50000	Accidentali Combination	Min	0,000	-498,908	0,000	-532,4423
2	0,99900	Accidentali Combination	Min	0,000	-467,120	0,000	-547,1079
2	0,99900	Accidentali Combination	Min	0,000	-467,120	0,000	-547,1079
2	1,00000	Accidentali Combination	Min	0,000	-466,997	0,000	-547,1024
2	0,00000	VentoV Combination	0,000	3,742	0,000	4,263E-14	
2	0,00100	VentoV Combination	0,000	3,745	0,000	4,263E-14	
2	0,00100	VentoV Combination	0,000	3,745	0,000	4,263E-14	
2	0,50000	VentoV Combination	0,000	5,367	0,000	4,263E-14	
2	0,99900	VentoV Combination	0,000	6,989	0,000	4,263E-14	
2	0,99900	VentoV Combination	0,000	6,989	0,000	4,263E-14	
2	1,00000	VentoV Combination	0,000	6,992	0,000	4,263E-14	
3	0,00000	SismaY LinStatic	0,365	0,000	4,717	0,0000	
3	0,00100	SismaY LinStatic	0,365	0,000	4,721	0,0000	
3	0,00100	SismaY LinStatic	0,365	0,000	4,721	0,0000	
3	0,50000	SismaY LinStatic	0,365	0,000	6,407	0,0000	
3	0,99900	SismaY LinStatic	0,365	0,000	8,094	0,0000	
3	0,99900	SismaY LinStatic	0,365	0,000	8,094	0,0000	
3	1,00000	SismaY LinStatic	0,365	0,000	8,097	0,0000	
3	0,00000	DT1 Combination	6,839E-10	-74,467	-7,734E-14	-7,278E-14	
3	0,00100	DT1 Combination	6,839E-10	-74,467	-7,734E-14	-7,278E-14	
3	0,00100	DT1 Combination	6,839E-10	-74,467	-7,734E-14	-7,278E-14	
3	0,50000	DT1 Combination	6,839E-10	-74,467	-7,734E-14	-7,278E-14	
3	0,99900	DT1 Combination	6,839E-10	-74,467	-7,734E-14	-7,278E-14	
3	0,99900	DT1 Combination	6,839E-10	-74,467	-7,734E-14	-7,278E-14	
3	1,00000	DT1 Combination	6,839E-10	-74,467	-7,734E-14	-7,278E-14	
3	0,00000	DT2 Combination	6,839E-10	74,467	-7,734E-14	7,278E-14	
3	0,00100	DT2 Combination	6,839E-10	74,467	-7,734E-14	7,278E-14	
3	0,00100	DT2 Combination	6,839E-10	74,467	-7,734E-14	7,278E-14	
3	0,50000	DT2 Combination	6,839E-10	74,467	-7,734E-14	7,278E-14	
3	0,99900	DT2 Combination	6,839E-10	74,467	-7,734E-14	7,278E-14	
3	0,99900	DT2 Combination	6,839E-10	74,467	-7,734E-14	7,278E-14	
3	1,00000	DT2 Combination	6,839E-10	74,467	-7,734E-14	7,278E-14	

Raggruppamento Temporaneo:

Technital S.p.A. (Capogruppo) – Delta Ingegneria – Infracore – Progin – S.I.S. srl

PROGETTAZIONE DEFINITIVA E S.I.A., COMPRENSIVA DELLE INDAGINI NECESSARIE E DELLE PIRME INDICAZIONI SULLA SICUREZZA DELL'ADEGUAMENTO A 4 CORSIE (CATEGORIA B DEL D.M. 05/11/2001) DELL'ITINERARIO AGRIGENTO-CALTANISSETTA NEL TRATTO LUNGO LA S.S. 640 DI "PORTO EMPEDOCLE" DAL Km 44+000 ALLO SVINCOLO SULLA A/19.

3	0,00000	DT3 Combination	-6,839E-10	-74,467	7,734E-14	-7,278E-14
3	0,00100	DT3 Combination	-6,839E-10	-74,467	7,734E-14	-7,278E-14
3	0,00100	DT3 Combination	-6,839E-10	-74,467	7,734E-14	-7,278E-14
3	0,50000	DT3 Combination	-6,839E-10	-74,467	7,734E-14	-7,278E-14
3	0,99900	DT3 Combination	-6,839E-10	-74,467	7,734E-14	-7,278E-14
3	0,99900	DT3 Combination	-6,839E-10	-74,467	7,734E-14	-7,278E-14
3	1,00000	DT3 Combination	-6,839E-10	-74,467	7,734E-14	-7,278E-14
3	0,00000	DT4 Combination	-6,839E-10	74,467	7,734E-14	7,278E-14
3	0,00100	DT4 Combination	-6,839E-10	74,467	7,734E-14	7,278E-14
3	0,00100	DT4 Combination	-6,839E-10	74,467	7,734E-14	7,278E-14
3	0,50000	DT4 Combination	-6,839E-10	74,467	7,734E-14	7,278E-14
3	0,99900	DT4 Combination	-6,839E-10	74,467	7,734E-14	7,278E-14
3	0,99900	DT4 Combination	-6,839E-10	74,467	7,734E-14	7,278E-14
3	1,00000	DT4 Combination	-6,839E-10	74,467	7,734E-14	7,278E-14
3	0,00000	DT Combination	Max 6,839E-10	74,467	7,734E-14	7,278E-14
3	0,00100	DT Combination	Max 6,839E-10	74,467	7,734E-14	7,278E-14
3	0,00100	DT Combination	Max 6,839E-10	74,467	7,734E-14	7,278E-14
3	0,50000	DT Combination	Max 6,839E-10	74,467	7,734E-14	7,278E-14
3	0,99900	DT Combination	Max 6,839E-10	74,467	7,734E-14	7,278E-14
3	0,99900	DT Combination	Max 6,839E-10	74,467	7,734E-14	7,278E-14
3	1,00000	DT Combination	Max 6,839E-10	74,467	7,734E-14	7,278E-14
3	0,00000	DT Combination	Min -6,839E-10	-74,467	-7,734E-14	-7,278E-14
3	0,00100	DT Combination	Min -6,839E-10	-74,467	-7,734E-14	-7,278E-14
3	0,00100	DT Combination	Min -6,839E-10	-74,467	-7,734E-14	-7,278E-14
3	0,50000	DT Combination	Min -6,839E-10	-74,467	-7,734E-14	-7,278E-14
3	0,99900	DT Combination	Min -6,839E-10	-74,467	-7,734E-14	-7,278E-14
3	0,99900	DT Combination	Min -6,839E-10	-74,467	-7,734E-14	-7,278E-14
3	1,00000	DT Combination	Min -6,839E-10	-74,467	-7,734E-14	-7,278E-14
3	0,00000	Accidental11 Combination	Max 0,000	449,180	0,000	546,7430
3	0,00100	Accidental11 Combination	Max 0,000	449,287	0,000	546,7487
3	0,00100	Accidental11 Combination	Max 0,000	449,287	0,000	546,7487
3	0,50000	Accidental11 Combination	Max 0,000	476,610	0,000	520,1403
3	0,99900	Accidental11 Combination	Max 0,000	503,933	0,000	493,5318
3	0,99900	Accidental11 Combination	Max 0,000	503,933	0,000	493,5318
3	1,00000	Accidental11 Combination	Max 0,000	503,934	0,000	493,4202
3	0,00000	Accidental11 Combination	Min 0,000	-466,997	0,000	-547,1024
3	0,00100	Accidental11 Combination	Min 0,000	-466,995	0,000	-547,1678
3	0,00100	Accidental11 Combination	Min 0,000	-466,995	0,000	-547,1678
3	0,50000	Accidental11 Combination	Min 0,000	-437,879	0,000	-565,2880
3	0,99900	Accidental11 Combination	Min 0,000	-408,763	0,000	-583,4082
3	0,99900	Accidental11 Combination	Min 0,000	-408,763	0,000	-583,4082
3	1,00000	Accidental11 Combination	Min 0,000	-408,651	0,000	-583,4030
3	0,00000	Accidental12 Combination	Max 0,000	408,183	0,000	506,6714
3	0,00100	Accidental12 Combination	Max 0,000	408,290	0,000	506,6771
3	0,00100	Accidental12 Combination	Max 0,000	408,290	0,000	506,6771
3	0,50000	Accidental12 Combination	Max 0,000	435,613	0,000	480,0686
3	0,99900	Accidental12 Combination	Max 0,000	462,936	0,000	453,4602
3	0,99900	Accidental12 Combination	Max 0,000	462,936	0,000	453,4602
3	1,00000	Accidental12 Combination	Max 0,000	462,937	0,000	453,3486
3	0,00000	Accidental12 Combination	Min 0,000	-450,044	0,000	-510,9534
3	0,00100	Accidental12 Combination	Min 0,000	-450,042	0,000	-511,0188
3	0,00100	Accidental12 Combination	Min 0,000	-450,042	0,000	-511,0188
3	0,50000	Accidental12 Combination	Min 0,000	-420,926	0,000	-529,1391
3	0,99900	Accidental12 Combination	Min 0,000	-391,810	0,000	-547,2593
3	0,99900	Accidental12 Combination	Min 0,000	-391,810	0,000	-547,2593
3	1,00000	Accidental12 Combination	Min 0,000	-391,698	0,000	-547,2540
3	0,00000	Accidentali Combination	Max 0,000	449,180	0,000	546,7430
3	0,00100	Accidentali Combination	Max 0,000	449,287	0,000	546,7487
3	0,00100	Accidentali Combination	Max 0,000	449,287	0,000	546,7487
3	0,50000	Accidentali Combination	Max 0,000	476,610	0,000	520,1403
3	0,99900	Accidentali Combination	Max 0,000	503,933	0,000	493,5318
3	0,99900	Accidentali Combination	Max 0,000	503,933	0,000	493,5318
3	1,00000	Accidentali Combination	Max 0,000	503,934	0,000	493,4202
3	0,00000	Accidentali Combination	Min 0,000	-466,997	0,000	-547,1024
3	0,00100	Accidentali Combination	Min 0,000	-466,995	0,000	-547,1678
3	0,00100	Accidentali Combination	Min 0,000	-466,995	0,000	-547,1678
3	0,50000	Accidentali Combination	Min 0,000	-437,879	0,000	-565,2880
3	0,99900	Accidentali Combination	Min 0,000	-408,763	0,000	-583,4082
3	0,99900	Accidentali Combination	Min 0,000	-408,763	0,000	-583,4082
3	1,00000	Accidentali Combination	Min 0,000	-408,651	0,000	-583,4030
3	0,00000	VentoV Combination	0,000	6,992	0,000	5,684E-14
3	0,00100	VentoV Combination	0,000	6,995	0,000	5,684E-14
3	0,00100	VentoV Combination	0,000	6,995	0,000	5,684E-14
3	0,50000	VentoV Combination	0,000	8,617	0,000	5,684E-14
3	0,99900	VentoV Combination	0,000	10,239	0,000	5,684E-14

Raggruppamento Temporaneo:

Technital S.p.A. (Capogruppo) – Delta Ingegneria – Infracore – Progin – S.I.S. srl

3	0,99900	VentoV	Combination	0,000	10,239	0,000	5,684E-14
3	1,00000	VentoV	Combination	0,000	10,242	0,000	5,684E-14
4	0,00000	SismaY	LinStatic	0,365	0,000	8,097	0,0000
4	0,00100	SismaY	LinStatic	0,365	0,000	8,101	0,0000
4	0,00100	SismaY	LinStatic	0,365	0,000	8,101	0,0000
4	0,50000	SismaY	LinStatic	0,365	0,000	9,787	0,0000
4	0,99900	SismaY	LinStatic	0,365	0,000	11,474	0,0000
4	0,99900	SismaY	LinStatic	0,365	0,000	11,474	0,0000
4	1,00000	SismaY	LinStatic	0,365	0,000	11,477	0,0000
4	0,00000	DT1	Combination	6,985E-10	-74,467	-7,734E-14	-7,278E-14
4	0,00100	DT1	Combination	6,985E-10	-74,467	-7,734E-14	-7,278E-14
4	0,00100	DT1	Combination	6,985E-10	-74,467	-7,734E-14	-7,278E-14
4	0,50000	DT1	Combination	6,985E-10	-74,467	-7,734E-14	-7,278E-14
4	0,99900	DT1	Combination	6,985E-10	-74,467	-7,734E-14	-7,278E-14
4	0,99900	DT1	Combination	6,985E-10	-74,467	-7,734E-14	-7,278E-14
4	1,00000	DT1	Combination	6,985E-10	-74,467	-7,734E-14	-7,278E-14
4	0,00000	DT2	Combination	6,985E-10	74,467	-7,734E-14	7,278E-14
4	0,00100	DT2	Combination	6,985E-10	74,467	-7,734E-14	7,278E-14
4	0,00100	DT2	Combination	6,985E-10	74,467	-7,734E-14	7,278E-14
4	0,50000	DT2	Combination	6,985E-10	74,467	-7,734E-14	7,278E-14
4	0,99900	DT2	Combination	6,985E-10	74,467	-7,734E-14	7,278E-14
4	0,99900	DT2	Combination	6,985E-10	74,467	-7,734E-14	7,278E-14
4	1,00000	DT2	Combination	6,985E-10	74,467	-7,734E-14	7,278E-14
4	0,00000	DT3	Combination	-6,985E-10	-74,467	7,734E-14	-7,278E-14
4	0,00100	DT3	Combination	-6,985E-10	-74,467	7,734E-14	-7,278E-14
4	0,00100	DT3	Combination	-6,985E-10	-74,467	7,734E-14	-7,278E-14
4	0,50000	DT3	Combination	-6,985E-10	-74,467	7,734E-14	-7,278E-14
4	0,99900	DT3	Combination	-6,985E-10	-74,467	7,734E-14	-7,278E-14
4	0,99900	DT3	Combination	-6,985E-10	-74,467	7,734E-14	-7,278E-14
4	1,00000	DT3	Combination	-6,985E-10	-74,467	7,734E-14	-7,278E-14
4	0,00000	DT4	Combination	-6,985E-10	74,467	7,734E-14	7,278E-14
4	0,00100	DT4	Combination	-6,985E-10	74,467	7,734E-14	7,278E-14
4	0,00100	DT4	Combination	-6,985E-10	74,467	7,734E-14	7,278E-14
4	0,50000	DT4	Combination	-6,985E-10	74,467	7,734E-14	7,278E-14
4	0,99900	DT4	Combination	-6,985E-10	74,467	7,734E-14	7,278E-14
4	0,99900	DT4	Combination	-6,985E-10	74,467	7,734E-14	7,278E-14
4	1,00000	DT4	Combination	-6,985E-10	74,467	7,734E-14	7,278E-14
4	0,00000	DT	Combination	Max	6,985E-10	74,467	7,734E-14
4	0,00100	DT	Combination	Max	6,985E-10	74,467	7,734E-14
4	0,00100	DT	Combination	Max	6,985E-10	74,467	7,734E-14
4	0,50000	DT	Combination	Max	6,985E-10	74,467	7,734E-14
4	0,99900	DT	Combination	Max	6,985E-10	74,467	7,734E-14
4	0,99900	DT	Combination	Max	6,985E-10	74,467	7,734E-14
4	1,00000	DT	Combination	Max	6,985E-10	74,467	7,734E-14
4	0,00000	DT	Combination	Min	-6,985E-10	-74,467	-7,734E-14
4	0,00100	DT	Combination	Min	-6,985E-10	-74,467	-7,734E-14
4	0,00100	DT	Combination	Min	-6,985E-10	-74,467	-7,734E-14
4	0,50000	DT	Combination	Min	-6,985E-10	-74,467	-7,734E-14
4	0,99900	DT	Combination	Min	-6,985E-10	-74,467	-7,734E-14
4	0,99900	DT	Combination	Min	-6,985E-10	-74,467	-7,734E-14
4	1,00000	DT	Combination	Min	-6,985E-10	-74,467	-7,734E-14
4	0,00000	Accidental11	Combination	Max	0,000	503,934	0,000
4	0,00100	Accidental11	Combination	Max	0,000	504,044	0,000
4	0,00100	Accidental11	Combination	Max	0,000	504,044	0,000
4	0,50000	Accidental11	Combination	Max	0,000	531,708	0,000
4	0,99900	Accidental11	Combination	Max	0,000	559,372	0,000
4	0,99900	Accidental11	Combination	Max	0,000	559,372	0,000
4	1,00000	Accidental11	Combination	Max	0,000	559,373	0,000
4	0,00000	Accidental11	Combination	Min	0,000	-408,651	0,000
4	0,00100	Accidental11	Combination	Min	0,000	-408,649	0,000
4	0,00100	Accidental11	Combination	Min	0,000	-408,649	0,000
4	0,50000	Accidental11	Combination	Min	0,000	-381,687	0,000
4	0,99900	Accidental11	Combination	Min	0,000	-354,724	0,000
4	0,99900	Accidental11	Combination	Min	0,000	-354,724	0,000
4	1,00000	Accidental11	Combination	Min	0,000	-354,623	0,000
4	0,00000	Accidental12	Combination	Max	0,000	462,937	0,000
4	0,00100	Accidental12	Combination	Max	0,000	463,047	0,000
4	0,00100	Accidental12	Combination	Max	0,000	463,047	0,000
4	0,50000	Accidental12	Combination	Max	0,000	490,711	0,000
4	0,99900	Accidental12	Combination	Max	0,000	518,374	0,000
4	0,99900	Accidental12	Combination	Max	0,000	518,374	0,000
4	1,00000	Accidental12	Combination	Max	0,000	518,376	0,000
4	0,00000	Accidental12	Combination	Min	0,000	-391,698	0,000
4	0,00100	Accidental12	Combination	Min	0,000	-391,696	0,000
4	0,00100	Accidental12	Combination	Min	0,000	-391,696	0,000

Raggruppamento Temporaneo:

Technital S.p.A. (Capogruppo) – Delta Ingegneria – Infracore – Progin – S.I.S. srl

PROGETTAZIONE DEFINITIVA E S.I.A., COMPRENSIVA DELLE INDAGINI NECESSARIE E DELLE PIRME INDICAZIONI SULLA SICUREZZA DELL'ADEGUAMENTO A 4 CORSIE (CATEGORIA B DEL D.M. 05/11/2001) DELL'ITINERARIO AGRIGENTO-CALTANISSETTA NEL TRATTO LUNGO LA S.S. 640 DI "PORTO EMPEDOCLE" DAL Km 44+000 ALLO SVINCOLO SULLA A/19.

4	0,50000	Accidentali2	Combination	Min	0,000	-364,733	0,000	-568,8237
4	0,99900	Accidentali2	Combination	Min	0,000	-337,771	0,000	-590,3027
4	0,99900	Accidentali2	Combination	Min	0,000	-337,771	0,000	-590,3027
4	1,00000	Accidentali2	Combination	Min	0,000	-337,669	0,000	-590,2978
4	0,00000	Accidentali	Combination	Max	0,000	503,934	0,000	493,4202
4	0,00100	Accidentali	Combination	Max	0,000	504,044	0,000	493,4262
4	0,00100	Accidentali	Combination	Max	0,000	504,044	0,000	493,4262
4	0,50000	Accidentali	Combination	Max	0,000	531,708	0,000	469,7605
4	0,99900	Accidentali	Combination	Max	0,000	559,372	0,000	446,0948
4	0,99900	Accidentali	Combination	Max	0,000	559,372	0,000	446,0948
4	1,00000	Accidentali	Combination	Max	0,000	559,373	0,000	446,0040
4	0,00000	Accidentali	Combination	Min	0,000	-408,651	0,000	-583,4030
4	0,00100	Accidentali	Combination	Min	0,000	-408,649	0,000	-583,4938
4	0,00100	Accidentali	Combination	Min	0,000	-408,649	0,000	-583,4938
4	0,50000	Accidentali	Combination	Min	0,000	-381,687	0,000	-604,9727
4	0,99900	Accidentali	Combination	Min	0,000	-354,724	0,000	-626,4517
4	0,99900	Accidentali	Combination	Min	0,000	-354,724	0,000	-626,4517
4	1,00000	Accidentali	Combination	Min	0,000	-354,623	0,000	-626,4468
4	0,00000	VentoV	Combination		0,000	10,242	0,000	4,263E-14
4	0,00100	VentoV	Combination		0,000	10,245	0,000	4,263E-14
4	0,00100	VentoV	Combination		0,000	10,245	0,000	4,263E-14
4	0,50000	VentoV	Combination		0,000	11,867	0,000	4,263E-14
4	0,99900	VentoV	Combination		0,000	13,489	0,000	4,263E-14
4	0,99900	VentoV	Combination		0,000	13,489	0,000	4,263E-14
4	1,00000	VentoV	Combination		0,000	13,492	0,000	4,263E-14
5	0,00000	SismaY	LinStatic		-26,875	0,000	0,064	0,0000
5	0,50000	SismaY	LinStatic		-26,875	0,000	0,064	0,0000
5	1,00000	SismaY	LinStatic		-26,875	0,000	0,064	0,0000
5	1,50000	SismaY	LinStatic		-26,875	0,000	0,064	0,0000
5	2,00000	SismaY	LinStatic		-26,875	0,000	0,064	0,0000
5	2,50000	SismaY	LinStatic		-26,875	0,000	0,064	0,0000
5	3,00000	SismaY	LinStatic		-26,875	0,000	0,064	0,0000
5	3,50000	SismaY	LinStatic		-26,875	0,000	0,064	0,0000
5	4,00000	SismaY	LinStatic		-26,875	0,000	0,064	0,0000
5	4,50000	SismaY	LinStatic		-26,875	0,000	0,064	0,0000
5	5,00000	SismaY	LinStatic		-26,875	0,000	0,064	0,0000
5	5,50000	SismaY	LinStatic		-26,875	0,000	0,064	0,0000
5	6,00000	SismaY	LinStatic		-26,875	0,000	0,064	0,0000
5	0,00000	DT1	Combination		-8,012E-14	6,661E-14	3,038E-13	1,865E-17
5	0,50000	DT1	Combination		-8,012E-14	6,661E-14	3,038E-13	1,865E-17
5	1,00000	DT1	Combination		-8,012E-14	6,661E-14	3,038E-13	1,865E-17
5	1,50000	DT1	Combination		-8,012E-14	6,661E-14	3,038E-13	1,865E-17
5	2,00000	DT1	Combination		-8,012E-14	6,661E-14	3,038E-13	1,865E-17
5	2,50000	DT1	Combination		-8,012E-14	6,661E-14	3,038E-13	1,865E-17
5	3,00000	DT1	Combination		-8,012E-14	6,661E-14	3,038E-13	1,865E-17
5	3,50000	DT1	Combination		-8,012E-14	6,661E-14	3,038E-13	1,865E-17
5	4,00000	DT1	Combination		-8,012E-14	6,661E-14	3,038E-13	1,865E-17
5	4,50000	DT1	Combination		-8,012E-14	6,661E-14	3,038E-13	1,865E-17
5	5,00000	DT1	Combination		-8,012E-14	6,661E-14	3,038E-13	1,865E-17
5	5,50000	DT1	Combination		-8,012E-14	6,661E-14	3,038E-13	1,865E-17
5	6,00000	DT1	Combination		-8,012E-14	6,661E-14	3,038E-13	1,865E-17
5	0,00000	DT2	Combination		-8,012E-14	-6,661E-14	3,038E-13	-1,865E-17
5	0,50000	DT2	Combination		-8,012E-14	-6,661E-14	3,038E-13	-1,865E-17
5	1,00000	DT2	Combination		-8,012E-14	-6,661E-14	3,038E-13	-1,865E-17
5	1,50000	DT2	Combination		-8,012E-14	-6,661E-14	3,038E-13	-1,865E-17
5	2,00000	DT2	Combination		-8,012E-14	-6,661E-14	3,038E-13	-1,865E-17
5	2,50000	DT2	Combination		-8,012E-14	-6,661E-14	3,038E-13	-1,865E-17
5	3,00000	DT2	Combination		-8,012E-14	-6,661E-14	3,038E-13	-1,865E-17
5	3,50000	DT2	Combination		-8,012E-14	-6,661E-14	3,038E-13	-1,865E-17
5	4,00000	DT2	Combination		-8,012E-14	-6,661E-14	3,038E-13	-1,865E-17
5	4,50000	DT2	Combination		-8,012E-14	-6,661E-14	3,038E-13	-1,865E-17
5	5,00000	DT2	Combination		-8,012E-14	-6,661E-14	3,038E-13	-1,865E-17
5	5,50000	DT2	Combination		-8,012E-14	-6,661E-14	3,038E-13	-1,865E-17
5	6,00000	DT2	Combination		-8,012E-14	-6,661E-14	3,038E-13	-1,865E-17
5	0,00000	DT3	Combination		8,012E-14	6,661E-14	-3,038E-13	1,865E-17
5	0,50000	DT3	Combination		8,012E-14	6,661E-14	-3,038E-13	1,865E-17
5	1,00000	DT3	Combination		8,012E-14	6,661E-14	-3,038E-13	1,865E-17
5	1,50000	DT3	Combination		8,012E-14	6,661E-14	-3,038E-13	1,865E-17
5	2,00000	DT3	Combination		8,012E-14	6,661E-14	-3,038E-13	1,865E-17
5	2,50000	DT3	Combination		8,012E-14	6,661E-14	-3,038E-13	1,865E-17
5	3,00000	DT3	Combination		8,012E-14	6,661E-14	-3,038E-13	1,865E-17
5	3,50000	DT3	Combination		8,012E-14	6,661E-14	-3,038E-13	1,865E-17
5	4,00000	DT3	Combination		8,012E-14	6,661E-14	-3,038E-13	1,865E-17
5	4,50000	DT3	Combination		8,012E-14	6,661E-14	-3,038E-13	1,865E-17
5	5,00000	DT3	Combination		8,012E-14	6,661E-14	-3,038E-13	1,865E-17

Raggruppamento Temporaneo:

Technital S.p.A. (Capogruppo) – Delta Ingegneria – Infracore – Progin – S.I.S. srl

PROGETTAZIONE DEFINITIVA E S.I.A., COMPRESIVA DELLE INDAGINI NECESSARIE E DELLE PIRME INDICAZIONI SULLA SICUREZZA DELL'ADEGUAMENTO A 4 CORSIE (CATEGORIA B DEL D.M. 05/11/2001) DELL'ITINERARIO AGRIGENTO-CALTANISSETTA NEL TRATTO LUNGO LA S.S. 640 DI "PORTO EMPEDOCLE" DAL Km 44+000 ALLO SVINCOLO SULLA A/19.

5	5,50000	DT3 Combination	8,012E-14	6,661E-14	-3,038E-13	1,865E-17
5	6,00000	DT3 Combination	8,012E-14	6,661E-14	-3,038E-13	1,865E-17
5	0,00000	DT4 Combination	8,012E-14	-6,661E-14	-3,038E-13	-1,865E-17
5	0,50000	DT4 Combination	8,012E-14	-6,661E-14	-3,038E-13	-1,865E-17
5	1,00000	DT4 Combination	8,012E-14	-6,661E-14	-3,038E-13	-1,865E-17
5	1,50000	DT4 Combination	8,012E-14	-6,661E-14	-3,038E-13	-1,865E-17
5	2,00000	DT4 Combination	8,012E-14	-6,661E-14	-3,038E-13	-1,865E-17
5	2,50000	DT4 Combination	8,012E-14	-6,661E-14	-3,038E-13	-1,865E-17
5	3,00000	DT4 Combination	8,012E-14	-6,661E-14	-3,038E-13	-1,865E-17
5	3,50000	DT4 Combination	8,012E-14	-6,661E-14	-3,038E-13	-1,865E-17
5	4,00000	DT4 Combination	8,012E-14	-6,661E-14	-3,038E-13	-1,865E-17
5	4,50000	DT4 Combination	8,012E-14	-6,661E-14	-3,038E-13	-1,865E-17
5	5,00000	DT4 Combination	8,012E-14	-6,661E-14	-3,038E-13	-1,865E-17
5	5,50000	DT4 Combination	8,012E-14	-6,661E-14	-3,038E-13	-1,865E-17
5	6,00000	DT4 Combination	8,012E-14	-6,661E-14	-3,038E-13	-1,865E-17
5	0,00000	DT Combination	Max 8,012E-14	6,661E-14	3,038E-13	1,865E-17
5	0,50000	DT Combination	Max 8,012E-14	6,661E-14	3,038E-13	1,865E-17
5	1,00000	DT Combination	Max 8,012E-14	6,661E-14	3,038E-13	1,865E-17
5	1,50000	DT Combination	Max 8,012E-14	6,661E-14	3,038E-13	1,865E-17
5	2,00000	DT Combination	Max 8,012E-14	6,661E-14	3,038E-13	1,865E-17
5	2,50000	DT Combination	Max 8,012E-14	6,661E-14	3,038E-13	1,865E-17
5	3,00000	DT Combination	Max 8,012E-14	6,661E-14	3,038E-13	1,865E-17
5	3,50000	DT Combination	Max 8,012E-14	6,661E-14	3,038E-13	1,865E-17
5	4,00000	DT Combination	Max 8,012E-14	6,661E-14	3,038E-13	1,865E-17
5	4,50000	DT Combination	Max 8,012E-14	6,661E-14	3,038E-13	1,865E-17
5	5,00000	DT Combination	Max 8,012E-14	6,661E-14	3,038E-13	1,865E-17
5	5,50000	DT Combination	Max 8,012E-14	6,661E-14	3,038E-13	1,865E-17
5	6,00000	DT Combination	Max 8,012E-14	6,661E-14	3,038E-13	1,865E-17
5	0,00000	DT Combination	Min -8,012E-14	-6,661E-14	-3,038E-13	-1,865E-17
5	0,50000	DT Combination	Min -8,012E-14	-6,661E-14	-3,038E-13	-1,865E-17
5	1,00000	DT Combination	Min -8,012E-14	-6,661E-14	-3,038E-13	-1,865E-17
5	1,50000	DT Combination	Min -8,012E-14	-6,661E-14	-3,038E-13	-1,865E-17
5	2,00000	DT Combination	Min -8,012E-14	-6,661E-14	-3,038E-13	-1,865E-17
5	2,50000	DT Combination	Min -8,012E-14	-6,661E-14	-3,038E-13	-1,865E-17
5	3,00000	DT Combination	Min -8,012E-14	-6,661E-14	-3,038E-13	-1,865E-17
5	3,50000	DT Combination	Min -8,012E-14	-6,661E-14	-3,038E-13	-1,865E-17
5	4,00000	DT Combination	Min -8,012E-14	-6,661E-14	-3,038E-13	-1,865E-17
5	4,50000	DT Combination	Min -8,012E-14	-6,661E-14	-3,038E-13	-1,865E-17
5	5,00000	DT Combination	Min -8,012E-14	-6,661E-14	-3,038E-13	-1,865E-17
5	5,50000	DT Combination	Min -8,012E-14	-6,661E-14	-3,038E-13	-1,865E-17
5	6,00000	DT Combination	Min -8,012E-14	-6,661E-14	-3,038E-13	-1,865E-17
5	0,00000	Accidentalii Combination	Max 0,000	66,870	0,000	0,0178
5	0,50000	Accidentalii Combination	Max 0,000	66,870	0,000	0,0178
5	1,00000	Accidentalii Combination	Max 0,000	66,870	0,000	0,0178
5	1,50000	Accidentalii Combination	Max 0,000	66,870	0,000	0,0178
5	2,00000	Accidentalii Combination	Max 0,000	66,870	0,000	0,0178
5	2,50000	Accidentalii Combination	Max 0,000	66,870	0,000	0,0178
5	3,00000	Accidentalii Combination	Max 0,000	66,870	0,000	0,0178
5	3,50000	Accidentalii Combination	Max 0,000	66,870	0,000	0,0178
5	4,00000	Accidentalii Combination	Max 0,000	66,870	0,000	0,0178
5	4,50000	Accidentalii Combination	Max 0,000	66,870	0,000	0,0178
5	5,00000	Accidentalii Combination	Max 0,000	66,870	0,000	0,0178
5	5,50000	Accidentalii Combination	Max 0,000	66,870	0,000	0,0178
5	6,00000	Accidentalii Combination	Max 0,000	66,870	0,000	0,0178
5	0,00000	Accidentalii Combination	Min 0,000	-94,618	0,000	-0,0207
5	0,50000	Accidentalii Combination	Min 0,000	-94,618	0,000	-0,0207
5	1,00000	Accidentalii Combination	Min 0,000	-94,618	0,000	-0,0207
5	1,50000	Accidentalii Combination	Min 0,000	-94,618	0,000	-0,0207
5	2,00000	Accidentalii Combination	Min 0,000	-94,618	0,000	-0,0207
5	2,50000	Accidentalii Combination	Min 0,000	-94,618	0,000	-0,0207
5	3,00000	Accidentalii Combination	Min 0,000	-94,618	0,000	-0,0207
5	3,50000	Accidentalii Combination	Min 0,000	-94,618	0,000	-0,0207
5	4,00000	Accidentalii Combination	Min 0,000	-94,618	0,000	-0,0207
5	4,50000	Accidentalii Combination	Min 0,000	-94,618	0,000	-0,0207
5	5,00000	Accidentalii Combination	Min 0,000	-94,618	0,000	-0,0207
5	5,50000	Accidentalii Combination	Min 0,000	-94,618	0,000	-0,0207
5	6,00000	Accidentalii Combination	Min 0,000	-94,618	0,000	-0,0207
5	0,00000	Accidentalii2 Combination	Max 0,000	29,412	0,000	0,0093
5	0,50000	Accidentalii2 Combination	Max 0,000	29,412	0,000	0,0093
5	1,00000	Accidentalii2 Combination	Max 0,000	29,412	0,000	0,0093
5	1,50000	Accidentalii2 Combination	Max 0,000	29,412	0,000	0,0093
5	2,00000	Accidentalii2 Combination	Max 0,000	29,412	0,000	0,0093
5	2,50000	Accidentalii2 Combination	Max 0,000	29,412	0,000	0,0093
5	3,00000	Accidentalii2 Combination	Max 0,000	29,412	0,000	0,0093
5	3,50000	Accidentalii2 Combination	Max 0,000	29,412	0,000	0,0093

Raggruppamento Temporaneo:

Technital S.p.A. (Capogruppo) – Delta Ingegneria – Infracore – Progin – S.I.S. srl

PROGETTAZIONE DEFINITIVA E S.I.A., COMPRESIVA DELLE INDAGINI NECESSARIE E DELLE PIRME INDICAZIONI SULLA SICUREZZA DELL'ADEGUAMENTO A 4 CORSIE (CATEGORIA B DEL D.M. 05/11/2001) DELL'ITINERARIO AGRIGENTO-CALTANISSETTA NEL TRATTO LUNGO LA S.S. 640 DI "PORTO EMPEDOCLE" DAL Km 44+000 ALLO SVINCOLO SULLA A/19.

5	4,00000	Accidentali2	Combination	Max	0,000	29,412	0,000	0,0093
5	4,50000	Accidentali2	Combination	Max	0,000	29,412	0,000	0,0093
5	5,00000	Accidentali2	Combination	Max	0,000	29,412	0,000	0,0093
5	5,50000	Accidentali2	Combination	Max	0,000	29,412	0,000	0,0093
5	6,00000	Accidentali2	Combination	Max	0,000	29,412	0,000	0,0093
5	0,00000	Accidentali2	Combination	Min	0,000	-74,916	0,000	-0,0153
5	0,50000	Accidentali2	Combination	Min	0,000	-74,916	0,000	-0,0153
5	1,00000	Accidentali2	Combination	Min	0,000	-74,916	0,000	-0,0153
5	1,50000	Accidentali2	Combination	Min	0,000	-74,916	0,000	-0,0153
5	2,00000	Accidentali2	Combination	Min	0,000	-74,916	0,000	-0,0153
5	2,50000	Accidentali2	Combination	Min	0,000	-74,916	0,000	-0,0153
5	3,00000	Accidentali2	Combination	Min	0,000	-74,916	0,000	-0,0153
5	3,50000	Accidentali2	Combination	Min	0,000	-74,916	0,000	-0,0153
5	4,00000	Accidentali2	Combination	Min	0,000	-74,916	0,000	-0,0153
5	4,50000	Accidentali2	Combination	Min	0,000	-74,916	0,000	-0,0153
5	5,00000	Accidentali2	Combination	Min	0,000	-74,916	0,000	-0,0153
5	5,50000	Accidentali2	Combination	Min	0,000	-74,916	0,000	-0,0153
5	6,00000	Accidentali2	Combination	Min	0,000	-74,916	0,000	-0,0153
5	0,00000	Accidentali	Combination	Max	0,000	66,870	0,000	0,0178
5	0,50000	Accidentali	Combination	Max	0,000	66,870	0,000	0,0178
5	1,00000	Accidentali	Combination	Max	0,000	66,870	0,000	0,0178
5	1,50000	Accidentali	Combination	Max	0,000	66,870	0,000	0,0178
5	2,00000	Accidentali	Combination	Max	0,000	66,870	0,000	0,0178
5	2,50000	Accidentali	Combination	Max	0,000	66,870	0,000	0,0178
5	3,00000	Accidentali	Combination	Max	0,000	66,870	0,000	0,0178
5	3,50000	Accidentali	Combination	Max	0,000	66,870	0,000	0,0178
5	4,00000	Accidentali	Combination	Max	0,000	66,870	0,000	0,0178
5	4,50000	Accidentali	Combination	Max	0,000	66,870	0,000	0,0178
5	5,00000	Accidentali	Combination	Max	0,000	66,870	0,000	0,0178
5	5,50000	Accidentali	Combination	Max	0,000	66,870	0,000	0,0178
5	6,00000	Accidentali	Combination	Max	0,000	66,870	0,000	0,0178
5	0,00000	Accidentali	Combination	Min	0,000	-94,618	0,000	-0,0207
5	0,50000	Accidentali	Combination	Min	0,000	-94,618	0,000	-0,0207
5	1,00000	Accidentali	Combination	Min	0,000	-94,618	0,000	-0,0207
5	1,50000	Accidentali	Combination	Min	0,000	-94,618	0,000	-0,0207
5	2,00000	Accidentali	Combination	Min	0,000	-94,618	0,000	-0,0207
5	2,50000	Accidentali	Combination	Min	0,000	-94,618	0,000	-0,0207
5	3,00000	Accidentali	Combination	Min	0,000	-94,618	0,000	-0,0207
5	3,50000	Accidentali	Combination	Min	0,000	-94,618	0,000	-0,0207
5	4,00000	Accidentali	Combination	Min	0,000	-94,618	0,000	-0,0207
5	4,50000	Accidentali	Combination	Min	0,000	-94,618	0,000	-0,0207
5	5,00000	Accidentali	Combination	Min	0,000	-94,618	0,000	-0,0207
5	5,50000	Accidentali	Combination	Min	0,000	-94,618	0,000	-0,0207
5	6,00000	Accidentali	Combination	Min	0,000	-94,618	0,000	-0,0207
5	0,00000	VentoV	Combination		0,000	-8,682E-14	0,000	-3,540E-17
5	0,50000	VentoV	Combination		0,000	-8,682E-14	0,000	-3,540E-17
5	1,00000	VentoV	Combination		0,000	-8,682E-14	0,000	-3,540E-17
5	1,50000	VentoV	Combination		0,000	-8,682E-14	0,000	-3,540E-17
5	2,00000	VentoV	Combination		0,000	-8,682E-14	0,000	-3,540E-17
5	2,50000	VentoV	Combination		0,000	-8,682E-14	0,000	-3,540E-17
5	3,00000	VentoV	Combination		0,000	-8,682E-14	0,000	-3,540E-17
5	3,50000	VentoV	Combination		0,000	-8,682E-14	0,000	-3,540E-17
5	4,00000	VentoV	Combination		0,000	-8,682E-14	0,000	-3,540E-17
5	4,50000	VentoV	Combination		0,000	-8,682E-14	0,000	-3,540E-17
5	5,00000	VentoV	Combination		0,000	-8,682E-14	0,000	-3,540E-17
5	5,50000	VentoV	Combination		0,000	-8,682E-14	0,000	-3,540E-17
5	6,00000	VentoV	Combination		0,000	-8,682E-14	0,000	-3,540E-17
6	0,00000	SismaY	LinStatic		-27,619	0,000	0,638	0,0000
6	0,50000	SismaY	LinStatic		-27,619	0,000	0,638	0,0000
6	1,00000	SismaY	LinStatic		-27,619	0,000	0,638	0,0000
6	1,50000	SismaY	LinStatic		-27,619	0,000	0,638	0,0000
6	2,00000	SismaY	LinStatic		-27,619	0,000	0,638	0,0000
6	2,50000	SismaY	LinStatic		-27,619	0,000	0,638	0,0000
6	3,00000	SismaY	LinStatic		-27,619	0,000	0,638	0,0000
6	3,50000	SismaY	LinStatic		-27,619	0,000	0,638	0,0000
6	4,00000	SismaY	LinStatic		-27,619	0,000	0,638	0,0000
6	4,50000	SismaY	LinStatic		-27,619	0,000	0,638	0,0000
6	5,00000	SismaY	LinStatic		-27,619	0,000	0,638	0,0000
6	5,50000	SismaY	LinStatic		-27,619	0,000	0,638	0,0000
6	6,00000	SismaY	LinStatic		-27,619	0,000	0,638	0,0000
6	0,00000	DTI	Combination		-8,329E-14	8,882E-16	4,814E-13	1,206E-16
6	0,50000	DTI	Combination		-8,329E-14	8,882E-16	4,814E-13	1,206E-16
6	1,00000	DTI	Combination		-8,329E-14	8,882E-16	4,814E-13	1,206E-16
6	1,50000	DTI	Combination		-8,329E-14	8,882E-16	4,814E-13	1,206E-16
6	2,00000	DTI	Combination		-8,329E-14	8,882E-16	4,814E-13	1,206E-16

Raggruppamento Temporaneo:

Technital S.p.A. (Capogruppo) – Delta Ingegneria – Infracore – Progin – S.I.S. srl

6	2,50000	DT1 Combination	-8,329E-14	8,882E-16	4,814E-13	1,206E-16
6	3,00000	DT1 Combination	-8,329E-14	8,882E-16	4,814E-13	1,206E-16
6	3,50000	DT1 Combination	-8,329E-14	8,882E-16	4,814E-13	1,206E-16
6	4,00000	DT1 Combination	-8,329E-14	8,882E-16	4,814E-13	1,206E-16
6	4,50000	DT1 Combination	-8,329E-14	8,882E-16	4,814E-13	1,206E-16
6	5,00000	DT1 Combination	-8,329E-14	8,882E-16	4,814E-13	1,206E-16
6	5,50000	DT1 Combination	-8,329E-14	8,882E-16	4,814E-13	1,206E-16
6	6,00000	DT1 Combination	-8,329E-14	8,882E-16	4,814E-13	1,206E-16
6	0,00000	DT2 Combination	-8,329E-14	-8,882E-16	4,814E-13	-1,206E-16
6	0,50000	DT2 Combination	-8,329E-14	-8,882E-16	4,814E-13	-1,206E-16
6	1,00000	DT2 Combination	-8,329E-14	-8,882E-16	4,814E-13	-1,206E-16
6	1,50000	DT2 Combination	-8,329E-14	-8,882E-16	4,814E-13	-1,206E-16
6	2,00000	DT2 Combination	-8,329E-14	-8,882E-16	4,814E-13	-1,206E-16
6	2,50000	DT2 Combination	-8,329E-14	-8,882E-16	4,814E-13	-1,206E-16
6	3,00000	DT2 Combination	-8,329E-14	-8,882E-16	4,814E-13	-1,206E-16
6	3,50000	DT2 Combination	-8,329E-14	-8,882E-16	4,814E-13	-1,206E-16
6	4,00000	DT2 Combination	-8,329E-14	-8,882E-16	4,814E-13	-1,206E-16
6	4,50000	DT2 Combination	-8,329E-14	-8,882E-16	4,814E-13	-1,206E-16
6	5,00000	DT2 Combination	-8,329E-14	-8,882E-16	4,814E-13	-1,206E-16
6	5,50000	DT2 Combination	-8,329E-14	-8,882E-16	4,814E-13	-1,206E-16
6	6,00000	DT2 Combination	-8,329E-14	-8,882E-16	4,814E-13	-1,206E-16
6	0,00000	DT3 Combination	8,329E-14	8,882E-16	-4,814E-13	1,206E-16
6	0,50000	DT3 Combination	8,329E-14	8,882E-16	-4,814E-13	1,206E-16
6	1,00000	DT3 Combination	8,329E-14	8,882E-16	-4,814E-13	1,206E-16
6	1,50000	DT3 Combination	8,329E-14	8,882E-16	-4,814E-13	1,206E-16
6	2,00000	DT3 Combination	8,329E-14	8,882E-16	-4,814E-13	1,206E-16
6	2,50000	DT3 Combination	8,329E-14	8,882E-16	-4,814E-13	1,206E-16
6	3,00000	DT3 Combination	8,329E-14	8,882E-16	-4,814E-13	1,206E-16
6	3,50000	DT3 Combination	8,329E-14	8,882E-16	-4,814E-13	1,206E-16
6	4,00000	DT3 Combination	8,329E-14	8,882E-16	-4,814E-13	1,206E-16
6	4,50000	DT3 Combination	8,329E-14	8,882E-16	-4,814E-13	1,206E-16
6	5,00000	DT3 Combination	8,329E-14	8,882E-16	-4,814E-13	1,206E-16
6	5,50000	DT3 Combination	8,329E-14	8,882E-16	-4,814E-13	1,206E-16
6	6,00000	DT3 Combination	8,329E-14	8,882E-16	-4,814E-13	1,206E-16
6	0,00000	DT4 Combination	8,329E-14	-8,882E-16	-4,814E-13	-1,206E-16
6	0,50000	DT4 Combination	8,329E-14	-8,882E-16	-4,814E-13	-1,206E-16
6	1,00000	DT4 Combination	8,329E-14	-8,882E-16	-4,814E-13	-1,206E-16
6	1,50000	DT4 Combination	8,329E-14	-8,882E-16	-4,814E-13	-1,206E-16
6	2,00000	DT4 Combination	8,329E-14	-8,882E-16	-4,814E-13	-1,206E-16
6	2,50000	DT4 Combination	8,329E-14	-8,882E-16	-4,814E-13	-1,206E-16
6	3,00000	DT4 Combination	8,329E-14	-8,882E-16	-4,814E-13	-1,206E-16
6	3,50000	DT4 Combination	8,329E-14	-8,882E-16	-4,814E-13	-1,206E-16
6	4,00000	DT4 Combination	8,329E-14	-8,882E-16	-4,814E-13	-1,206E-16
6	4,50000	DT4 Combination	8,329E-14	-8,882E-16	-4,814E-13	-1,206E-16
6	5,00000	DT4 Combination	8,329E-14	-8,882E-16	-4,814E-13	-1,206E-16
6	5,50000	DT4 Combination	8,329E-14	-8,882E-16	-4,814E-13	-1,206E-16
6	6,00000	DT4 Combination	8,329E-14	-8,882E-16	-4,814E-13	-1,206E-16
6	0,00000	DT Combination	Max	8,329E-14	8,882E-16	4,814E-13
6	0,50000	DT Combination	Max	8,329E-14	8,882E-16	4,814E-13
6	1,00000	DT Combination	Max	8,329E-14	8,882E-16	4,814E-13
6	1,50000	DT Combination	Max	8,329E-14	8,882E-16	4,814E-13
6	2,00000	DT Combination	Max	8,329E-14	8,882E-16	4,814E-13
6	2,50000	DT Combination	Max	8,329E-14	8,882E-16	4,814E-13
6	3,00000	DT Combination	Max	8,329E-14	8,882E-16	4,814E-13
6	3,50000	DT Combination	Max	8,329E-14	8,882E-16	4,814E-13
6	4,00000	DT Combination	Max	8,329E-14	8,882E-16	4,814E-13
6	4,50000	DT Combination	Max	8,329E-14	8,882E-16	4,814E-13
6	5,00000	DT Combination	Max	8,329E-14	8,882E-16	4,814E-13
6	5,50000	DT Combination	Max	8,329E-14	8,882E-16	4,814E-13
6	6,00000	DT Combination	Max	8,329E-14	8,882E-16	4,814E-13
6	0,00000	DT Combination	Min	-8,329E-14	-8,882E-16	-4,814E-13
6	0,50000	DT Combination	Min	-8,329E-14	-8,882E-16	-4,814E-13
6	1,00000	DT Combination	Min	-8,329E-14	-8,882E-16	-4,814E-13
6	1,50000	DT Combination	Min	-8,329E-14	-8,882E-16	-4,814E-13
6	2,00000	DT Combination	Min	-8,329E-14	-8,882E-16	-4,814E-13
6	2,50000	DT Combination	Min	-8,329E-14	-8,882E-16	-4,814E-13
6	3,00000	DT Combination	Min	-8,329E-14	-8,882E-16	-4,814E-13
6	3,50000	DT Combination	Min	-8,329E-14	-8,882E-16	-4,814E-13
6	4,00000	DT Combination	Min	-8,329E-14	-8,882E-16	-4,814E-13
6	4,50000	DT Combination	Min	-8,329E-14	-8,882E-16	-4,814E-13
6	5,00000	DT Combination	Min	-8,329E-14	-8,882E-16	-4,814E-13
6	5,50000	DT Combination	Min	-8,329E-14	-8,882E-16	-4,814E-13
6	6,00000	DT Combination	Min	-8,329E-14	-8,882E-16	-4,814E-13
6	0,00000	Accidentalil Combination	Max	0,000	45,446	0,000
6	0,50000	Accidentalil Combination	Max	0,000	45,446	0,000

PROGETTAZIONE DEFINITIVA E S.I.A., COMPRENSIVA DELLE INDAGINI NECESSARIE E DELLE PIRME INDICAZIONI SULLA SICUREZZA DELL'ADEGUAMENTO A 4 CORSIE (CATEGORIA B DEL D.M. 05/11/2001) DELL'ITINERARIO AGRIGENTO-CALTANISSETTA NEL TRATTO LUNGO LA S.S. 640 DI "PORTO EMPEDOCLE" DAL Km 44+000 ALLO SVINCOLO SULLA A/19.

6	1,00000	Accidentali1	Combination	Max	0,000	45,446	0,000	0,0487
6	1,50000	Accidentali1	Combination	Max	0,000	45,446	0,000	0,0487
6	2,00000	Accidentali1	Combination	Max	0,000	45,446	0,000	0,0487
6	2,50000	Accidentali1	Combination	Max	0,000	45,446	0,000	0,0487
6	3,00000	Accidentali1	Combination	Max	0,000	45,446	0,000	0,0487
6	3,50000	Accidentali1	Combination	Max	0,000	45,446	0,000	0,0487
6	4,00000	Accidentali1	Combination	Max	0,000	45,446	0,000	0,0487
6	4,50000	Accidentali1	Combination	Max	0,000	45,446	0,000	0,0487
6	5,00000	Accidentali1	Combination	Max	0,000	45,446	0,000	0,0487
6	5,50000	Accidentali1	Combination	Max	0,000	45,446	0,000	0,0487
6	6,00000	Accidentali1	Combination	Max	0,000	45,446	0,000	0,0487
6	0,00000	Accidentali1	Combination	Min	0,000	-78,526	0,000	-0,0348
6	0,50000	Accidentali1	Combination	Min	0,000	-78,526	0,000	-0,0348
6	1,00000	Accidentali1	Combination	Min	0,000	-78,526	0,000	-0,0348
6	1,50000	Accidentali1	Combination	Min	0,000	-78,526	0,000	-0,0348
6	2,00000	Accidentali1	Combination	Min	0,000	-78,526	0,000	-0,0348
6	2,50000	Accidentali1	Combination	Min	0,000	-78,526	0,000	-0,0348
6	3,00000	Accidentali1	Combination	Min	0,000	-78,526	0,000	-0,0348
6	3,50000	Accidentali1	Combination	Min	0,000	-78,526	0,000	-0,0348
6	4,00000	Accidentali1	Combination	Min	0,000	-78,526	0,000	-0,0348
6	4,50000	Accidentali1	Combination	Min	0,000	-78,526	0,000	-0,0348
6	5,00000	Accidentali1	Combination	Min	0,000	-78,526	0,000	-0,0348
6	5,50000	Accidentali1	Combination	Min	0,000	-78,526	0,000	-0,0348
6	6,00000	Accidentali1	Combination	Min	0,000	-78,526	0,000	-0,0348
6	0,00000	Accidentali2	Combination	Max	0,000	10,770	0,000	0,0440
6	0,50000	Accidentali2	Combination	Max	0,000	10,770	0,000	0,0440
6	1,00000	Accidentali2	Combination	Max	0,000	10,770	0,000	0,0440
6	1,50000	Accidentali2	Combination	Max	0,000	10,770	0,000	0,0440
6	2,00000	Accidentali2	Combination	Max	0,000	10,770	0,000	0,0440
6	2,50000	Accidentali2	Combination	Max	0,000	10,770	0,000	0,0440
6	3,00000	Accidentali2	Combination	Max	0,000	10,770	0,000	0,0440
6	3,50000	Accidentali2	Combination	Max	0,000	10,770	0,000	0,0440
6	4,00000	Accidentali2	Combination	Max	0,000	10,770	0,000	0,0440
6	4,50000	Accidentali2	Combination	Max	0,000	10,770	0,000	0,0440
6	5,00000	Accidentali2	Combination	Max	0,000	10,770	0,000	0,0440
6	5,50000	Accidentali2	Combination	Max	0,000	10,770	0,000	0,0440
6	6,00000	Accidentali2	Combination	Max	0,000	10,770	0,000	0,0440
6	0,00000	Accidentali2	Combination	Min	0,000	-69,353	0,000	-0,0088
6	0,50000	Accidentali2	Combination	Min	0,000	-69,353	0,000	-0,0088
6	1,00000	Accidentali2	Combination	Min	0,000	-69,353	0,000	-0,0088
6	1,50000	Accidentali2	Combination	Min	0,000	-69,353	0,000	-0,0088
6	2,00000	Accidentali2	Combination	Min	0,000	-69,353	0,000	-0,0088
6	2,50000	Accidentali2	Combination	Min	0,000	-69,353	0,000	-0,0088
6	3,00000	Accidentali2	Combination	Min	0,000	-69,353	0,000	-0,0088
6	3,50000	Accidentali2	Combination	Min	0,000	-69,353	0,000	-0,0088
6	4,00000	Accidentali2	Combination	Min	0,000	-69,353	0,000	-0,0088
6	4,50000	Accidentali2	Combination	Min	0,000	-69,353	0,000	-0,0088
6	5,00000	Accidentali2	Combination	Min	0,000	-69,353	0,000	-0,0088
6	5,50000	Accidentali2	Combination	Min	0,000	-69,353	0,000	-0,0088
6	6,00000	Accidentali2	Combination	Min	0,000	-69,353	0,000	-0,0088
6	0,00000	Accidentali	Combination	Max	0,000	45,446	0,000	0,0487
6	0,50000	Accidentali	Combination	Max	0,000	45,446	0,000	0,0487
6	1,00000	Accidentali	Combination	Max	0,000	45,446	0,000	0,0487
6	1,50000	Accidentali	Combination	Max	0,000	45,446	0,000	0,0487
6	2,00000	Accidentali	Combination	Max	0,000	45,446	0,000	0,0487
6	2,50000	Accidentali	Combination	Max	0,000	45,446	0,000	0,0487
6	3,00000	Accidentali	Combination	Max	0,000	45,446	0,000	0,0487
6	3,50000	Accidentali	Combination	Max	0,000	45,446	0,000	0,0487
6	4,00000	Accidentali	Combination	Max	0,000	45,446	0,000	0,0487
6	4,50000	Accidentali	Combination	Max	0,000	45,446	0,000	0,0487
6	5,00000	Accidentali	Combination	Max	0,000	45,446	0,000	0,0487
6	5,50000	Accidentali	Combination	Max	0,000	45,446	0,000	0,0487
6	6,00000	Accidentali	Combination	Max	0,000	45,446	0,000	0,0487
6	0,00000	Accidentali	Combination	Min	0,000	-78,526	0,000	-0,0348
6	0,50000	Accidentali	Combination	Min	0,000	-78,526	0,000	-0,0348
6	1,00000	Accidentali	Combination	Min	0,000	-78,526	0,000	-0,0348
6	1,50000	Accidentali	Combination	Min	0,000	-78,526	0,000	-0,0348
6	2,00000	Accidentali	Combination	Min	0,000	-78,526	0,000	-0,0348
6	2,50000	Accidentali	Combination	Min	0,000	-78,526	0,000	-0,0348
6	3,00000	Accidentali	Combination	Min	0,000	-78,526	0,000	-0,0348
6	3,50000	Accidentali	Combination	Min	0,000	-78,526	0,000	-0,0348
6	4,00000	Accidentali	Combination	Min	0,000	-78,526	0,000	-0,0348
6	4,50000	Accidentali	Combination	Min	0,000	-78,526	0,000	-0,0348
6	5,00000	Accidentali	Combination	Min	0,000	-78,526	0,000	-0,0348
6	5,50000	Accidentali	Combination	Min	0,000	-78,526	0,000	-0,0348

Raggruppamento Temporaneo:

Technital S.p.A. (Capogruppo) – Delta Ingegneria – Infracore – Progin – S.I.S. srl

6	6,00000	Accidentali	Combination	Min	0,000	-78,526	0,000	-0,0348
6	0,00000	VentoV	Combination		0,000	1,110E-14	0,000	-1,409E-16
6	0,50000	VentoV	Combination		0,000	1,110E-14	0,000	-1,409E-16
6	1,00000	VentoV	Combination		0,000	1,110E-14	0,000	-1,409E-16
6	1,50000	VentoV	Combination		0,000	1,110E-14	0,000	-1,409E-16
6	2,00000	VentoV	Combination		0,000	1,110E-14	0,000	-1,409E-16
6	2,50000	VentoV	Combination		0,000	1,110E-14	0,000	-1,409E-16
6	3,00000	VentoV	Combination		0,000	1,110E-14	0,000	-1,409E-16
6	3,50000	VentoV	Combination		0,000	1,110E-14	0,000	-1,409E-16
6	4,00000	VentoV	Combination		0,000	1,110E-14	0,000	-1,409E-16
6	4,50000	VentoV	Combination		0,000	1,110E-14	0,000	-1,409E-16
6	5,00000	VentoV	Combination		0,000	1,110E-14	0,000	-1,409E-16
6	5,50000	VentoV	Combination		0,000	1,110E-14	0,000	-1,409E-16
6	6,00000	VentoV	Combination		0,000	1,110E-14	0,000	-1,409E-16
7	0,00000	SismaY	LinStatic		-4,642	0,000	0,580	0,0000
7	0,50000	SismaY	LinStatic		-4,642	0,000	0,580	0,0000
7	1,00000	SismaY	LinStatic		-4,642	0,000	0,580	0,0000
7	1,50000	SismaY	LinStatic		-4,642	0,000	0,580	0,0000
7	2,00000	SismaY	LinStatic		-4,642	0,000	0,580	0,0000
7	2,50000	SismaY	LinStatic		-4,642	0,000	0,580	0,0000
7	3,00000	SismaY	LinStatic		-4,642	0,000	0,580	0,0000
7	3,50000	SismaY	LinStatic		-4,642	0,000	0,580	0,0000
7	4,00000	SismaY	LinStatic		-4,642	0,000	0,580	0,0000
7	4,50000	SismaY	LinStatic		-4,642	0,000	0,580	0,0000
7	5,00000	SismaY	LinStatic		-4,642	0,000	0,580	0,0000
7	5,50000	SismaY	LinStatic		-4,642	0,000	0,580	0,0000
7	6,00000	SismaY	LinStatic		-4,642	0,000	0,580	0,0000
7	0,00000	DT1	Combination		-1,579E-14	-9,592E-14	5,524E-13	9,281E-17
7	0,50000	DT1	Combination		-1,579E-14	-9,592E-14	5,524E-13	9,281E-17
7	1,00000	DT1	Combination		-1,579E-14	-9,592E-14	5,524E-13	9,281E-17
7	1,50000	DT1	Combination		-1,579E-14	-9,592E-14	5,524E-13	9,281E-17
7	2,00000	DT1	Combination		-1,579E-14	-9,592E-14	5,524E-13	9,281E-17
7	2,50000	DT1	Combination		-1,579E-14	-9,592E-14	5,524E-13	9,281E-17
7	3,00000	DT1	Combination		-1,579E-14	-9,592E-14	5,524E-13	9,281E-17
7	3,50000	DT1	Combination		-1,579E-14	-9,592E-14	5,524E-13	9,281E-17
7	4,00000	DT1	Combination		-1,579E-14	-9,592E-14	5,524E-13	9,281E-17
7	4,50000	DT1	Combination		-1,579E-14	-9,592E-14	5,524E-13	9,281E-17
7	5,00000	DT1	Combination		-1,579E-14	-9,592E-14	5,524E-13	9,281E-17
7	5,50000	DT1	Combination		-1,579E-14	-9,592E-14	5,524E-13	9,281E-17
7	6,00000	DT1	Combination		-1,579E-14	-9,592E-14	5,524E-13	9,281E-17
7	0,00000	DT2	Combination		-1,579E-14	9,592E-14	5,524E-13	-9,281E-17
7	0,50000	DT2	Combination		-1,579E-14	9,592E-14	5,524E-13	-9,281E-17
7	1,00000	DT2	Combination		-1,579E-14	9,592E-14	5,524E-13	-9,281E-17
7	1,50000	DT2	Combination		-1,579E-14	9,592E-14	5,524E-13	-9,281E-17
7	2,00000	DT2	Combination		-1,579E-14	9,592E-14	5,524E-13	-9,281E-17
7	2,50000	DT2	Combination		-1,579E-14	9,592E-14	5,524E-13	-9,281E-17
7	3,00000	DT2	Combination		-1,579E-14	9,592E-14	5,524E-13	-9,281E-17
7	3,50000	DT2	Combination		-1,579E-14	9,592E-14	5,524E-13	-9,281E-17
7	4,00000	DT2	Combination		-1,579E-14	9,592E-14	5,524E-13	-9,281E-17
7	4,50000	DT2	Combination		-1,579E-14	9,592E-14	5,524E-13	-9,281E-17
7	5,00000	DT2	Combination		-1,579E-14	9,592E-14	5,524E-13	-9,281E-17
7	5,50000	DT2	Combination		-1,579E-14	9,592E-14	5,524E-13	-9,281E-17
7	6,00000	DT2	Combination		-1,579E-14	9,592E-14	5,524E-13	-9,281E-17
7	0,00000	DT3	Combination		1,579E-14	-9,592E-14	-5,524E-13	9,281E-17
7	0,50000	DT3	Combination		1,579E-14	-9,592E-14	-5,524E-13	9,281E-17
7	1,00000	DT3	Combination		1,579E-14	-9,592E-14	-5,524E-13	9,281E-17
7	1,50000	DT3	Combination		1,579E-14	-9,592E-14	-5,524E-13	9,281E-17
7	2,00000	DT3	Combination		1,579E-14	-9,592E-14	-5,524E-13	9,281E-17
7	2,50000	DT3	Combination		1,579E-14	-9,592E-14	-5,524E-13	9,281E-17
7	3,00000	DT3	Combination		1,579E-14	-9,592E-14	-5,524E-13	9,281E-17
7	3,50000	DT3	Combination		1,579E-14	-9,592E-14	-5,524E-13	9,281E-17
7	4,00000	DT3	Combination		1,579E-14	-9,592E-14	-5,524E-13	9,281E-17
7	4,50000	DT3	Combination		1,579E-14	-9,592E-14	-5,524E-13	9,281E-17
7	5,00000	DT3	Combination		1,579E-14	-9,592E-14	-5,524E-13	9,281E-17
7	5,50000	DT3	Combination		1,579E-14	-9,592E-14	-5,524E-13	9,281E-17
7	6,00000	DT3	Combination		1,579E-14	-9,592E-14	-5,524E-13	9,281E-17
7	0,00000	DT4	Combination		1,579E-14	9,592E-14	-5,524E-13	-9,281E-17
7	0,50000	DT4	Combination		1,579E-14	9,592E-14	-5,524E-13	-9,281E-17
7	1,00000	DT4	Combination		1,579E-14	9,592E-14	-5,524E-13	-9,281E-17
7	1,50000	DT4	Combination		1,579E-14	9,592E-14	-5,524E-13	-9,281E-17
7	2,00000	DT4	Combination		1,579E-14	9,592E-14	-5,524E-13	-9,281E-17
7	2,50000	DT4	Combination		1,579E-14	9,592E-14	-5,524E-13	-9,281E-17
7	3,00000	DT4	Combination		1,579E-14	9,592E-14	-5,524E-13	-9,281E-17
7	3,50000	DT4	Combination		1,579E-14	9,592E-14	-5,524E-13	-9,281E-17
7	4,00000	DT4	Combination		1,579E-14	9,592E-14	-5,524E-13	-9,281E-17

PROGETTAZIONE DEFINITIVA E S.I.A., COMPRESIVA DELLE INDAGINI NECESSARIE E DELLE PIRME INDICAZIONI SULLA SICUREZZA DELL'ADEGUAMENTO A 4 CORSIE (CATEGORIA B DEL D.M. 05/11/2001) DELL'ITINERARIO AGRIGENTO-CALTANISSETTA NEL TRATTO LUNGO LA S.S. 640 DI "PORTO EMPEDOCLE" DAL Km 44+000 ALLO SVINCOLO SULLA A/19.

7	4,50000	DT4 Combination		1,579E-14	9,592E-14	-5,524E-13	-9,281E-17
7	5,00000	DT4 Combination		1,579E-14	9,592E-14	-5,524E-13	-9,281E-17
7	5,50000	DT4 Combination		1,579E-14	9,592E-14	-5,524E-13	-9,281E-17
7	6,00000	DT4 Combination		1,579E-14	9,592E-14	-5,524E-13	-9,281E-17
7	0,00000	DT Combination	Max	1,579E-14	9,592E-14	5,524E-13	9,281E-17
7	0,50000	DT Combination	Max	1,579E-14	9,592E-14	5,524E-13	9,281E-17
7	1,00000	DT Combination	Max	1,579E-14	9,592E-14	5,524E-13	9,281E-17
7	1,50000	DT Combination	Max	1,579E-14	9,592E-14	5,524E-13	9,281E-17
7	2,00000	DT Combination	Max	1,579E-14	9,592E-14	5,524E-13	9,281E-17
7	2,50000	DT Combination	Max	1,579E-14	9,592E-14	5,524E-13	9,281E-17
7	3,00000	DT Combination	Max	1,579E-14	9,592E-14	5,524E-13	9,281E-17
7	3,50000	DT Combination	Max	1,579E-14	9,592E-14	5,524E-13	9,281E-17
7	4,00000	DT Combination	Max	1,579E-14	9,592E-14	5,524E-13	9,281E-17
7	4,50000	DT Combination	Max	1,579E-14	9,592E-14	5,524E-13	9,281E-17
7	5,00000	DT Combination	Max	1,579E-14	9,592E-14	5,524E-13	9,281E-17
7	5,50000	DT Combination	Max	1,579E-14	9,592E-14	5,524E-13	9,281E-17
7	6,00000	DT Combination	Max	1,579E-14	9,592E-14	5,524E-13	9,281E-17
7	0,00000	DT Combination	Min	-1,579E-14	-9,592E-14	-5,524E-13	-9,281E-17
7	0,50000	DT Combination	Min	-1,579E-14	-9,592E-14	-5,524E-13	-9,281E-17
7	1,00000	DT Combination	Min	-1,579E-14	-9,592E-14	-5,524E-13	-9,281E-17
7	1,50000	DT Combination	Min	-1,579E-14	-9,592E-14	-5,524E-13	-9,281E-17
7	2,00000	DT Combination	Min	-1,579E-14	-9,592E-14	-5,524E-13	-9,281E-17
7	2,50000	DT Combination	Min	-1,579E-14	-9,592E-14	-5,524E-13	-9,281E-17
7	3,00000	DT Combination	Min	-1,579E-14	-9,592E-14	-5,524E-13	-9,281E-17
7	3,50000	DT Combination	Min	-1,579E-14	-9,592E-14	-5,524E-13	-9,281E-17
7	4,00000	DT Combination	Min	-1,579E-14	-9,592E-14	-5,524E-13	-9,281E-17
7	4,50000	DT Combination	Min	-1,579E-14	-9,592E-14	-5,524E-13	-9,281E-17
7	5,00000	DT Combination	Min	-1,579E-14	-9,592E-14	-5,524E-13	-9,281E-17
7	5,50000	DT Combination	Min	-1,579E-14	-9,592E-14	-5,524E-13	-9,281E-17
7	6,00000	DT Combination	Min	-1,579E-14	-9,592E-14	-5,524E-13	-9,281E-17
7	0,00000	Accidentalii Combination	Max	0,000	53,825	0,000	0,0410
7	0,50000	Accidentalii Combination	Max	0,000	53,825	0,000	0,0410
7	1,00000	Accidentalii Combination	Max	0,000	53,825	0,000	0,0410
7	1,50000	Accidentalii Combination	Max	0,000	53,825	0,000	0,0410
7	2,00000	Accidentalii Combination	Max	0,000	53,825	0,000	0,0410
7	2,50000	Accidentalii Combination	Max	0,000	53,825	0,000	0,0410
7	3,00000	Accidentalii Combination	Max	0,000	53,825	0,000	0,0410
7	3,50000	Accidentalii Combination	Max	0,000	53,825	0,000	0,0410
7	4,00000	Accidentalii Combination	Max	0,000	53,825	0,000	0,0410
7	4,50000	Accidentalii Combination	Max	0,000	53,825	0,000	0,0410
7	5,00000	Accidentalii Combination	Max	0,000	53,825	0,000	0,0410
7	5,50000	Accidentalii Combination	Max	0,000	53,825	0,000	0,0410
7	6,00000	Accidentalii Combination	Max	0,000	53,825	0,000	0,0410
7	0,00000	Accidentalii Combination	Min	0,000	-98,033	0,000	-0,0254
7	0,50000	Accidentalii Combination	Min	0,000	-98,033	0,000	-0,0254
7	1,00000	Accidentalii Combination	Min	0,000	-98,033	0,000	-0,0254
7	1,50000	Accidentalii Combination	Min	0,000	-98,033	0,000	-0,0254
7	2,00000	Accidentalii Combination	Min	0,000	-98,033	0,000	-0,0254
7	2,50000	Accidentalii Combination	Min	0,000	-98,033	0,000	-0,0254
7	3,00000	Accidentalii Combination	Min	0,000	-98,033	0,000	-0,0254
7	3,50000	Accidentalii Combination	Min	0,000	-98,033	0,000	-0,0254
7	4,00000	Accidentalii Combination	Min	0,000	-98,033	0,000	-0,0254
7	4,50000	Accidentalii Combination	Min	0,000	-98,033	0,000	-0,0254
7	5,00000	Accidentalii Combination	Min	0,000	-98,033	0,000	-0,0254
7	5,50000	Accidentalii Combination	Min	0,000	-98,033	0,000	-0,0254
7	6,00000	Accidentalii Combination	Min	0,000	-98,033	0,000	-0,0254
7	0,00000	Accidentalii2 Combination	Max	0,000	6,530	0,000	0,0400
7	0,50000	Accidentalii2 Combination	Max	0,000	6,530	0,000	0,0400
7	1,00000	Accidentalii2 Combination	Max	0,000	6,530	0,000	0,0400
7	1,50000	Accidentalii2 Combination	Max	0,000	6,530	0,000	0,0400
7	2,00000	Accidentalii2 Combination	Max	0,000	6,530	0,000	0,0400
7	2,50000	Accidentalii2 Combination	Max	0,000	6,530	0,000	0,0400
7	3,00000	Accidentalii2 Combination	Max	0,000	6,530	0,000	0,0400
7	3,50000	Accidentalii2 Combination	Max	0,000	6,530	0,000	0,0400
7	4,00000	Accidentalii2 Combination	Max	0,000	6,530	0,000	0,0400
7	4,50000	Accidentalii2 Combination	Max	0,000	6,530	0,000	0,0400
7	5,00000	Accidentalii2 Combination	Max	0,000	6,530	0,000	0,0400
7	5,50000	Accidentalii2 Combination	Max	0,000	6,530	0,000	0,0400
7	6,00000	Accidentalii2 Combination	Max	0,000	6,530	0,000	0,0400
7	0,00000	Accidentalii2 Combination	Min	0,000	-93,668	0,000	-0,0019
7	0,50000	Accidentalii2 Combination	Min	0,000	-93,668	0,000	-0,0019
7	1,00000	Accidentalii2 Combination	Min	0,000	-93,668	0,000	-0,0019
7	1,50000	Accidentalii2 Combination	Min	0,000	-93,668	0,000	-0,0019
7	2,00000	Accidentalii2 Combination	Min	0,000	-93,668	0,000	-0,0019
7	2,50000	Accidentalii2 Combination	Min	0,000	-93,668	0,000	-0,0019

Raggruppamento Temporaneo:

Technital S.p.A. (Capogruppo) – Delta Ingegneria – Infracore – Progin – S.I.S. srl

PROGETTAZIONE DEFINITIVA E S.I.A., COMPRENSIVA DELLE INDAGINI NECESSARIE E DELLE PIRME INDICAZIONI SULLA SICUREZZA DELL'ADEGUAMENTO A 4 CORSIE (CATEGORIA B DEL D.M. 05/11/2001) DELL'ITINERARIO AGRIGENTO-CALTANISSETTA NEL TRATTO LUNGO LA S.S. 640 DI "PORTO EMPEDOCLE" DAL Km 44+000 ALLO SVINCOLO SULLA A/19.

7	3,00000	Accidentali2	Combination	Min	0,000	-93,668	0,000	-0,0019
7	3,50000	Accidentali2	Combination	Min	0,000	-93,668	0,000	-0,0019
7	4,00000	Accidentali2	Combination	Min	0,000	-93,668	0,000	-0,0019
7	4,50000	Accidentali2	Combination	Min	0,000	-93,668	0,000	-0,0019
7	5,00000	Accidentali2	Combination	Min	0,000	-93,668	0,000	-0,0019
7	5,50000	Accidentali2	Combination	Min	0,000	-93,668	0,000	-0,0019
7	6,00000	Accidentali2	Combination	Min	0,000	-93,668	0,000	-0,0019
7	0,00000	Accidentali	Combination	Max	0,000	53,825	0,000	0,0410
7	0,50000	Accidentali	Combination	Max	0,000	53,825	0,000	0,0410
7	1,00000	Accidentali	Combination	Max	0,000	53,825	0,000	0,0410
7	1,50000	Accidentali	Combination	Max	0,000	53,825	0,000	0,0410
7	2,00000	Accidentali	Combination	Max	0,000	53,825	0,000	0,0410
7	2,50000	Accidentali	Combination	Max	0,000	53,825	0,000	0,0410
7	3,00000	Accidentali	Combination	Max	0,000	53,825	0,000	0,0410
7	3,50000	Accidentali	Combination	Max	0,000	53,825	0,000	0,0410
7	4,00000	Accidentali	Combination	Max	0,000	53,825	0,000	0,0410
7	4,50000	Accidentali	Combination	Max	0,000	53,825	0,000	0,0410
7	5,00000	Accidentali	Combination	Max	0,000	53,825	0,000	0,0410
7	5,50000	Accidentali	Combination	Max	0,000	53,825	0,000	0,0410
7	6,00000	Accidentali	Combination	Max	0,000	53,825	0,000	0,0410
7	0,00000	Accidentali	Combination	Min	0,000	-98,033	0,000	-0,0254
7	0,50000	Accidentali	Combination	Min	0,000	-98,033	0,000	-0,0254
7	1,00000	Accidentali	Combination	Min	0,000	-98,033	0,000	-0,0254
7	1,50000	Accidentali	Combination	Min	0,000	-98,033	0,000	-0,0254
7	2,00000	Accidentali	Combination	Min	0,000	-98,033	0,000	-0,0254
7	2,50000	Accidentali	Combination	Min	0,000	-98,033	0,000	-0,0254
7	3,00000	Accidentali	Combination	Min	0,000	-98,033	0,000	-0,0254
7	3,50000	Accidentali	Combination	Min	0,000	-98,033	0,000	-0,0254
7	4,00000	Accidentali	Combination	Min	0,000	-98,033	0,000	-0,0254
7	4,50000	Accidentali	Combination	Min	0,000	-98,033	0,000	-0,0254
7	5,00000	Accidentali	Combination	Min	0,000	-98,033	0,000	-0,0254
7	5,50000	Accidentali	Combination	Min	0,000	-98,033	0,000	-0,0254
7	6,00000	Accidentali	Combination	Min	0,000	-98,033	0,000	-0,0254
7	0,00000	VentoV	Combination		0,000	1,128E-13	0,000	-1,041E-16
7	0,50000	VentoV	Combination		0,000	1,128E-13	0,000	-1,041E-16
7	1,00000	VentoV	Combination		0,000	1,128E-13	0,000	-1,041E-16
7	1,50000	VentoV	Combination		0,000	1,128E-13	0,000	-1,041E-16
7	2,00000	VentoV	Combination		0,000	1,128E-13	0,000	-1,041E-16
7	2,50000	VentoV	Combination		0,000	1,128E-13	0,000	-1,041E-16
7	3,00000	VentoV	Combination		0,000	1,128E-13	0,000	-1,041E-16
7	3,50000	VentoV	Combination		0,000	1,128E-13	0,000	-1,041E-16
7	4,00000	VentoV	Combination		0,000	1,128E-13	0,000	-1,041E-16
7	4,50000	VentoV	Combination		0,000	1,128E-13	0,000	-1,041E-16
7	5,00000	VentoV	Combination		0,000	1,128E-13	0,000	-1,041E-16
7	5,50000	VentoV	Combination		0,000	1,128E-13	0,000	-1,041E-16
7	6,00000	VentoV	Combination		0,000	1,128E-13	0,000	-1,041E-16
8	0,00000	SismaY	LinStatic		2,377	0,000	0,305	0,0000
8	0,50000	SismaY	LinStatic		2,377	0,000	0,305	0,0000
8	1,00000	SismaY	LinStatic		2,377	0,000	0,305	0,0000
8	1,50000	SismaY	LinStatic		2,377	0,000	0,305	0,0000
8	2,00000	SismaY	LinStatic		2,377	0,000	0,305	0,0000
8	2,50000	SismaY	LinStatic		2,377	0,000	0,305	0,0000
8	3,00000	SismaY	LinStatic		2,377	0,000	0,305	0,0000
8	3,50000	SismaY	LinStatic		2,377	0,000	0,305	0,0000
8	4,00000	SismaY	LinStatic		2,377	0,000	0,305	0,0000
8	4,50000	SismaY	LinStatic		2,377	0,000	0,305	0,0000
8	5,00000	SismaY	LinStatic		2,377	0,000	0,305	0,0000
8	5,50000	SismaY	LinStatic		2,377	0,000	0,305	0,0000
8	6,00000	SismaY	LinStatic		2,377	0,000	0,305	0,0000
8	0,00000	DTL	Combination		-2,822E-15	-1,243E-13	6,253E-13	1,821E-17
8	0,50000	DTL	Combination		-2,822E-15	-1,243E-13	6,253E-13	1,821E-17
8	1,00000	DTL	Combination		-2,822E-15	-1,243E-13	6,253E-13	1,821E-17
8	1,50000	DTL	Combination		-2,822E-15	-1,243E-13	6,253E-13	1,821E-17
8	2,00000	DTL	Combination		-2,822E-15	-1,243E-13	6,253E-13	1,821E-17
8	2,50000	DTL	Combination		-2,822E-15	-1,243E-13	6,253E-13	1,821E-17
8	3,00000	DTL	Combination		-2,822E-15	-1,243E-13	6,253E-13	1,821E-17
8	3,50000	DTL	Combination		-2,822E-15	-1,243E-13	6,253E-13	1,821E-17
8	4,00000	DTL	Combination		-2,822E-15	-1,243E-13	6,253E-13	1,821E-17
8	4,50000	DTL	Combination		-2,822E-15	-1,243E-13	6,253E-13	1,821E-17
8	5,00000	DTL	Combination		-2,822E-15	-1,243E-13	6,253E-13	1,821E-17
8	5,50000	DTL	Combination		-2,822E-15	-1,243E-13	6,253E-13	1,821E-17
8	6,00000	DTL	Combination		-2,822E-15	-1,243E-13	6,253E-13	1,821E-17
8	0,00000	DT2	Combination		-2,822E-15	1,243E-13	6,253E-13	-1,821E-17
8	0,50000	DT2	Combination		-2,822E-15	1,243E-13	6,253E-13	-1,821E-17
8	1,00000	DT2	Combination		-2,822E-15	1,243E-13	6,253E-13	-1,821E-17

Raggruppamento Temporaneo:

Technital S.p.A. (Capogruppo) – Delta Ingegneria – Infracore – Progin – S.I.S. srl

PROGETTAZIONE DEFINITIVA E S.I.A., COMPRESIVA DELLE INDAGINI NECESSARIE E DELLE PIRME INDICAZIONI SULLA SICUREZZA DELL'ADEGUAMENTO A 4 CORSIE (CATEGORIA B DEL D.M. 05/11/2001) DELL'ITINERARIO AGRIGENTO-CALTANISSETTA NEL TRATTO LUNGO LA S.S. 640 DI "PORTO EMPEDOCLE" DAL Km 44+000 ALLO SVINCOLO SULLA A/19.

8	1,50000	DT2 Combination	-2,822E-15	1,243E-13	6,253E-13	-1,821E-17	
8	2,00000	DT2 Combination	-2,822E-15	1,243E-13	6,253E-13	-1,821E-17	
8	2,50000	DT2 Combination	-2,822E-15	1,243E-13	6,253E-13	-1,821E-17	
8	3,00000	DT2 Combination	-2,822E-15	1,243E-13	6,253E-13	-1,821E-17	
8	3,50000	DT2 Combination	-2,822E-15	1,243E-13	6,253E-13	-1,821E-17	
8	4,00000	DT2 Combination	-2,822E-15	1,243E-13	6,253E-13	-1,821E-17	
8	4,50000	DT2 Combination	-2,822E-15	1,243E-13	6,253E-13	-1,821E-17	
8	5,00000	DT2 Combination	-2,822E-15	1,243E-13	6,253E-13	-1,821E-17	
8	5,50000	DT2 Combination	-2,822E-15	1,243E-13	6,253E-13	-1,821E-17	
8	6,00000	DT2 Combination	-2,822E-15	1,243E-13	6,253E-13	-1,821E-17	
8	0,00000	DT3 Combination	2,822E-15	-1,243E-13	-6,253E-13	1,821E-17	
8	0,50000	DT3 Combination	2,822E-15	-1,243E-13	-6,253E-13	1,821E-17	
8	1,00000	DT3 Combination	2,822E-15	-1,243E-13	-6,253E-13	1,821E-17	
8	1,50000	DT3 Combination	2,822E-15	-1,243E-13	-6,253E-13	1,821E-17	
8	2,00000	DT3 Combination	2,822E-15	-1,243E-13	-6,253E-13	1,821E-17	
8	2,50000	DT3 Combination	2,822E-15	-1,243E-13	-6,253E-13	1,821E-17	
8	3,00000	DT3 Combination	2,822E-15	-1,243E-13	-6,253E-13	1,821E-17	
8	3,50000	DT3 Combination	2,822E-15	-1,243E-13	-6,253E-13	1,821E-17	
8	4,00000	DT3 Combination	2,822E-15	-1,243E-13	-6,253E-13	1,821E-17	
8	4,50000	DT3 Combination	2,822E-15	-1,243E-13	-6,253E-13	1,821E-17	
8	5,00000	DT3 Combination	2,822E-15	-1,243E-13	-6,253E-13	1,821E-17	
8	5,50000	DT3 Combination	2,822E-15	-1,243E-13	-6,253E-13	1,821E-17	
8	6,00000	DT3 Combination	2,822E-15	-1,243E-13	-6,253E-13	1,821E-17	
8	0,00000	DT4 Combination	2,822E-15	1,243E-13	-6,253E-13	-1,821E-17	
8	0,50000	DT4 Combination	2,822E-15	1,243E-13	-6,253E-13	-1,821E-17	
8	1,00000	DT4 Combination	2,822E-15	1,243E-13	-6,253E-13	-1,821E-17	
8	1,50000	DT4 Combination	2,822E-15	1,243E-13	-6,253E-13	-1,821E-17	
8	2,00000	DT4 Combination	2,822E-15	1,243E-13	-6,253E-13	-1,821E-17	
8	2,50000	DT4 Combination	2,822E-15	1,243E-13	-6,253E-13	-1,821E-17	
8	3,00000	DT4 Combination	2,822E-15	1,243E-13	-6,253E-13	-1,821E-17	
8	3,50000	DT4 Combination	2,822E-15	1,243E-13	-6,253E-13	-1,821E-17	
8	4,00000	DT4 Combination	2,822E-15	1,243E-13	-6,253E-13	-1,821E-17	
8	4,50000	DT4 Combination	2,822E-15	1,243E-13	-6,253E-13	-1,821E-17	
8	5,00000	DT4 Combination	2,822E-15	1,243E-13	-6,253E-13	-1,821E-17	
8	5,50000	DT4 Combination	2,822E-15	1,243E-13	-6,253E-13	-1,821E-17	
8	6,00000	DT4 Combination	2,822E-15	1,243E-13	-6,253E-13	-1,821E-17	
8	0,00000	DT Combination	Max	2,822E-15	1,243E-13	6,253E-13	1,821E-17
8	0,50000	DT Combination	Max	2,822E-15	1,243E-13	6,253E-13	1,821E-17
8	1,00000	DT Combination	Max	2,822E-15	1,243E-13	6,253E-13	1,821E-17
8	1,50000	DT Combination	Max	2,822E-15	1,243E-13	6,253E-13	1,821E-17
8	2,00000	DT Combination	Max	2,822E-15	1,243E-13	6,253E-13	1,821E-17
8	2,50000	DT Combination	Max	2,822E-15	1,243E-13	6,253E-13	1,821E-17
8	3,00000	DT Combination	Max	2,822E-15	1,243E-13	6,253E-13	1,821E-17
8	3,50000	DT Combination	Max	2,822E-15	1,243E-13	6,253E-13	1,821E-17
8	4,00000	DT Combination	Max	2,822E-15	1,243E-13	6,253E-13	1,821E-17
8	4,50000	DT Combination	Max	2,822E-15	1,243E-13	6,253E-13	1,821E-17
8	5,00000	DT Combination	Max	2,822E-15	1,243E-13	6,253E-13	1,821E-17
8	5,50000	DT Combination	Max	2,822E-15	1,243E-13	6,253E-13	1,821E-17
8	6,00000	DT Combination	Max	2,822E-15	1,243E-13	6,253E-13	1,821E-17
8	0,00000	DT Combination	Min	-2,822E-15	-1,243E-13	-6,253E-13	-1,821E-17
8	0,50000	DT Combination	Min	-2,822E-15	-1,243E-13	-6,253E-13	-1,821E-17
8	1,00000	DT Combination	Min	-2,822E-15	-1,243E-13	-6,253E-13	-1,821E-17
8	1,50000	DT Combination	Min	-2,822E-15	-1,243E-13	-6,253E-13	-1,821E-17
8	2,00000	DT Combination	Min	-2,822E-15	-1,243E-13	-6,253E-13	-1,821E-17
8	2,50000	DT Combination	Min	-2,822E-15	-1,243E-13	-6,253E-13	-1,821E-17
8	3,00000	DT Combination	Min	-2,822E-15	-1,243E-13	-6,253E-13	-1,821E-17
8	3,50000	DT Combination	Min	-2,822E-15	-1,243E-13	-6,253E-13	-1,821E-17
8	4,00000	DT Combination	Min	-2,822E-15	-1,243E-13	-6,253E-13	-1,821E-17
8	4,50000	DT Combination	Min	-2,822E-15	-1,243E-13	-6,253E-13	-1,821E-17
8	5,00000	DT Combination	Min	-2,822E-15	-1,243E-13	-6,253E-13	-1,821E-17
8	5,50000	DT Combination	Min	-2,822E-15	-1,243E-13	-6,253E-13	-1,821E-17
8	6,00000	DT Combination	Min	-2,822E-15	-1,243E-13	-6,253E-13	-1,821E-17
8	0,00000	Accidentalii Combination	Max	0,000	63,668	0,000	0,0240
8	0,50000	Accidentalii Combination	Max	0,000	63,668	0,000	0,0240
8	1,00000	Accidentalii Combination	Max	0,000	63,668	0,000	0,0240
8	1,50000	Accidentalii Combination	Max	0,000	63,668	0,000	0,0240
8	2,00000	Accidentalii Combination	Max	0,000	63,668	0,000	0,0240
8	2,50000	Accidentalii Combination	Max	0,000	63,668	0,000	0,0240
8	3,00000	Accidentalii Combination	Max	0,000	63,668	0,000	0,0240
8	3,50000	Accidentalii Combination	Max	0,000	63,668	0,000	0,0240
8	4,00000	Accidentalii Combination	Max	0,000	63,668	0,000	0,0240
8	4,50000	Accidentalii Combination	Max	0,000	63,668	0,000	0,0240
8	5,00000	Accidentalii Combination	Max	0,000	63,668	0,000	0,0240
8	5,50000	Accidentalii Combination	Max	0,000	63,668	0,000	0,0240
8	6,00000	Accidentalii Combination	Max	0,000	63,668	0,000	0,0240

Raggruppamento Temporaneo:

Technital S.p.A. (Capogruppo) – Delta Ingegneria – Infracat – Progin – S.I.S. srl

PROGETTAZIONE DEFINITIVA E S.I.A., COMPRENSIVA DELLE INDAGINI NECESSARIE E DELLE PIRME INDICAZIONI SULLA SICUREZZA DELL'ADEGUAMENTO A 4 CORSIE (CATEGORIA B DEL D.M. 05/11/2001) DELL'ITINERARIO AGRIGENTO-CALTANISSETTA NEL TRATTO LUNGO LA S.S. 640 DI "PORTO EMPEDOCLE" DAL Km 44+000 ALLO SVINCOLO SULLA A/19.

8	0,00000	Accidentali1	Combination	Min	0,000	-115,456	0,000	-0,0153
8	0,50000	Accidentali1	Combination	Min	0,000	-115,456	0,000	-0,0153
8	1,00000	Accidentali1	Combination	Min	0,000	-115,456	0,000	-0,0153
8	1,50000	Accidentali1	Combination	Min	0,000	-115,456	0,000	-0,0153
8	2,00000	Accidentali1	Combination	Min	0,000	-115,456	0,000	-0,0153
8	2,50000	Accidentali1	Combination	Min	0,000	-115,456	0,000	-0,0153
8	3,00000	Accidentali1	Combination	Min	0,000	-115,456	0,000	-0,0153
8	3,50000	Accidentali1	Combination	Min	0,000	-115,456	0,000	-0,0153
8	4,00000	Accidentali1	Combination	Min	0,000	-115,456	0,000	-0,0153
8	4,50000	Accidentali1	Combination	Min	0,000	-115,456	0,000	-0,0153
8	5,00000	Accidentali1	Combination	Min	0,000	-115,456	0,000	-0,0153
8	5,50000	Accidentali1	Combination	Min	0,000	-115,456	0,000	-0,0153
8	6,00000	Accidentali1	Combination	Min	0,000	-115,456	0,000	-0,0153
8	0,00000	Accidentali2	Combination	Max	0,000	5,665	0,000	0,0228
8	0,50000	Accidentali2	Combination	Max	0,000	5,665	0,000	0,0228
8	1,00000	Accidentali2	Combination	Max	0,000	5,665	0,000	0,0228
8	1,50000	Accidentali2	Combination	Max	0,000	5,665	0,000	0,0228
8	2,00000	Accidentali2	Combination	Max	0,000	5,665	0,000	0,0228
8	2,50000	Accidentali2	Combination	Max	0,000	5,665	0,000	0,0228
8	3,00000	Accidentali2	Combination	Max	0,000	5,665	0,000	0,0228
8	3,50000	Accidentali2	Combination	Max	0,000	5,665	0,000	0,0228
8	4,00000	Accidentali2	Combination	Max	0,000	5,665	0,000	0,0228
8	4,50000	Accidentali2	Combination	Max	0,000	5,665	0,000	0,0228
8	5,00000	Accidentali2	Combination	Max	0,000	5,665	0,000	0,0228
8	5,50000	Accidentali2	Combination	Max	0,000	5,665	0,000	0,0228
8	6,00000	Accidentali2	Combination	Max	0,000	5,665	0,000	0,0228
8	0,00000	Accidentali2	Combination	Min	0,000	-112,051	0,000	-0,0023
8	0,50000	Accidentali2	Combination	Min	0,000	-112,051	0,000	-0,0023
8	1,00000	Accidentali2	Combination	Min	0,000	-112,051	0,000	-0,0023
8	1,50000	Accidentali2	Combination	Min	0,000	-112,051	0,000	-0,0023
8	2,00000	Accidentali2	Combination	Min	0,000	-112,051	0,000	-0,0023
8	2,50000	Accidentali2	Combination	Min	0,000	-112,051	0,000	-0,0023
8	3,00000	Accidentali2	Combination	Min	0,000	-112,051	0,000	-0,0023
8	3,50000	Accidentali2	Combination	Min	0,000	-112,051	0,000	-0,0023
8	4,00000	Accidentali2	Combination	Min	0,000	-112,051	0,000	-0,0023
8	4,50000	Accidentali2	Combination	Min	0,000	-112,051	0,000	-0,0023
8	5,00000	Accidentali2	Combination	Min	0,000	-112,051	0,000	-0,0023
8	5,50000	Accidentali2	Combination	Min	0,000	-112,051	0,000	-0,0023
8	6,00000	Accidentali2	Combination	Min	0,000	-112,051	0,000	-0,0023
8	0,00000	Accidentali	Combination	Max	0,000	63,668	0,000	0,0240
8	0,50000	Accidentali	Combination	Max	0,000	63,668	0,000	0,0240
8	1,00000	Accidentali	Combination	Max	0,000	63,668	0,000	0,0240
8	1,50000	Accidentali	Combination	Max	0,000	63,668	0,000	0,0240
8	2,00000	Accidentali	Combination	Max	0,000	63,668	0,000	0,0240
8	2,50000	Accidentali	Combination	Max	0,000	63,668	0,000	0,0240
8	3,00000	Accidentali	Combination	Max	0,000	63,668	0,000	0,0240
8	3,50000	Accidentali	Combination	Max	0,000	63,668	0,000	0,0240
8	4,00000	Accidentali	Combination	Max	0,000	63,668	0,000	0,0240
8	4,50000	Accidentali	Combination	Max	0,000	63,668	0,000	0,0240
8	5,00000	Accidentali	Combination	Max	0,000	63,668	0,000	0,0240
8	5,50000	Accidentali	Combination	Max	0,000	63,668	0,000	0,0240
8	6,00000	Accidentali	Combination	Max	0,000	63,668	0,000	0,0240
8	0,00000	Accidentali	Combination	Min	0,000	-115,456	0,000	-0,0153
8	0,50000	Accidentali	Combination	Min	0,000	-115,456	0,000	-0,0153
8	1,00000	Accidentali	Combination	Min	0,000	-115,456	0,000	-0,0153
8	1,50000	Accidentali	Combination	Min	0,000	-115,456	0,000	-0,0153
8	2,00000	Accidentali	Combination	Min	0,000	-115,456	0,000	-0,0153
8	2,50000	Accidentali	Combination	Min	0,000	-115,456	0,000	-0,0153
8	3,00000	Accidentali	Combination	Min	0,000	-115,456	0,000	-0,0153
8	3,50000	Accidentali	Combination	Min	0,000	-115,456	0,000	-0,0153
8	4,00000	Accidentali	Combination	Min	0,000	-115,456	0,000	-0,0153
8	4,50000	Accidentali	Combination	Min	0,000	-115,456	0,000	-0,0153
8	5,00000	Accidentali	Combination	Min	0,000	-115,456	0,000	-0,0153
8	5,50000	Accidentali	Combination	Min	0,000	-115,456	0,000	-0,0153
8	6,00000	Accidentali	Combination	Min	0,000	-115,456	0,000	-0,0153
8	0,00000	VentoV	Combination		0,000	1,457E-13	0,000	-1,973E-17
8	0,50000	VentoV	Combination		0,000	1,457E-13	0,000	-1,973E-17
8	1,00000	VentoV	Combination		0,000	1,457E-13	0,000	-1,973E-17
8	1,50000	VentoV	Combination		0,000	1,457E-13	0,000	-1,973E-17
8	2,00000	VentoV	Combination		0,000	1,457E-13	0,000	-1,973E-17
8	2,50000	VentoV	Combination		0,000	1,457E-13	0,000	-1,973E-17
8	3,00000	VentoV	Combination		0,000	1,457E-13	0,000	-1,973E-17
8	3,50000	VentoV	Combination		0,000	1,457E-13	0,000	-1,973E-17
8	4,00000	VentoV	Combination		0,000	1,457E-13	0,000	-1,973E-17
8	4,50000	VentoV	Combination		0,000	1,457E-13	0,000	-1,973E-17

Raggruppamento Temporaneo:

Technital S.p.A. (Capogruppo) – Delta Ingegneria – Infracore – Progin – S.I.S. srl

PROGETTAZIONE DEFINITIVA E S.I.A., COMPRENSIVA DELLE INDAGINI NECESSARIE E DELLE PIRME INDICAZIONI SULLA SICUREZZA DELL'ADEGUAMENTO A 4 CORSIE (CATEGORIA B DEL D.M. 05/11/2001) DELL'ITINERARIO AGRIGENTO-CALTANISSETTA NEL TRATTO LUNGO LA S.S. 640 DI "PORTO EMPEDOCLE" DAL Km 44+000 ALLO SVINCOLO SULLA A/19.

8	5,00000	VentoV	Combination	0,000	1,457E-13	0,000	-1,973E-17	
8	5,50000	VentoV	Combination	0,000	1,457E-13	0,000	-1,973E-17	
8	6,00000	VentoV	Combination	0,000	1,457E-13	0,000	-1,973E-17	
9	0,00000	SismaY	LinStatic	3,305	0,000	-0,084	0,0000	
9	0,50000	SismaY	LinStatic	3,305	0,000	-0,084	0,0000	
9	1,00000	SismaY	LinStatic	3,305	0,000	-0,084	0,0000	
9	1,50000	SismaY	LinStatic	3,305	0,000	-0,084	0,0000	
9	2,00000	SismaY	LinStatic	3,305	0,000	-0,084	0,0000	
9	2,50000	SismaY	LinStatic	3,305	0,000	-0,084	0,0000	
9	3,00000	SismaY	LinStatic	3,305	0,000	-0,084	0,0000	
9	3,50000	SismaY	LinStatic	3,305	0,000	-0,084	0,0000	
9	4,00000	SismaY	LinStatic	3,305	0,000	-0,084	0,0000	
9	4,50000	SismaY	LinStatic	3,305	0,000	-0,084	0,0000	
9	5,00000	SismaY	LinStatic	3,305	0,000	-0,084	0,0000	
9	5,50000	SismaY	LinStatic	3,305	0,000	-0,084	0,0000	
9	6,00000	SismaY	LinStatic	3,305	0,000	-0,084	0,0000	
9	0,00000	DT1	Combination	-1,244E-14	-9,948E-14	6,715E-13	-4,814E-17	
9	0,50000	DT1	Combination	-1,244E-14	-9,948E-14	6,715E-13	-4,814E-17	
9	1,00000	DT1	Combination	-1,244E-14	-9,948E-14	6,715E-13	-4,814E-17	
9	1,50000	DT1	Combination	-1,244E-14	-9,948E-14	6,715E-13	-4,814E-17	
9	2,00000	DT1	Combination	-1,244E-14	-9,948E-14	6,715E-13	-4,814E-17	
9	2,50000	DT1	Combination	-1,244E-14	-9,948E-14	6,715E-13	-4,814E-17	
9	3,00000	DT1	Combination	-1,244E-14	-9,948E-14	6,715E-13	-4,814E-17	
9	3,50000	DT1	Combination	-1,244E-14	-9,948E-14	6,715E-13	-4,814E-17	
9	4,00000	DT1	Combination	-1,244E-14	-9,948E-14	6,715E-13	-4,814E-17	
9	4,50000	DT1	Combination	-1,244E-14	-9,948E-14	6,715E-13	-4,814E-17	
9	5,00000	DT1	Combination	-1,244E-14	-9,948E-14	6,715E-13	-4,814E-17	
9	5,50000	DT1	Combination	-1,244E-14	-9,948E-14	6,715E-13	-4,814E-17	
9	6,00000	DT1	Combination	-1,244E-14	-9,948E-14	6,715E-13	-4,814E-17	
9	0,00000	DT2	Combination	-1,244E-14	9,948E-14	6,715E-13	4,814E-17	
9	0,50000	DT2	Combination	-1,244E-14	9,948E-14	6,715E-13	4,814E-17	
9	1,00000	DT2	Combination	-1,244E-14	9,948E-14	6,715E-13	4,814E-17	
9	1,50000	DT2	Combination	-1,244E-14	9,948E-14	6,715E-13	4,814E-17	
9	2,00000	DT2	Combination	-1,244E-14	9,948E-14	6,715E-13	4,814E-17	
9	2,50000	DT2	Combination	-1,244E-14	9,948E-14	6,715E-13	4,814E-17	
9	3,00000	DT2	Combination	-1,244E-14	9,948E-14	6,715E-13	4,814E-17	
9	3,50000	DT2	Combination	-1,244E-14	9,948E-14	6,715E-13	4,814E-17	
9	4,00000	DT2	Combination	-1,244E-14	9,948E-14	6,715E-13	4,814E-17	
9	4,50000	DT2	Combination	-1,244E-14	9,948E-14	6,715E-13	4,814E-17	
9	5,00000	DT2	Combination	-1,244E-14	9,948E-14	6,715E-13	4,814E-17	
9	5,50000	DT2	Combination	-1,244E-14	9,948E-14	6,715E-13	4,814E-17	
9	6,00000	DT2	Combination	-1,244E-14	9,948E-14	6,715E-13	4,814E-17	
9	0,00000	DT3	Combination	1,244E-14	-9,948E-14	-6,715E-13	-4,814E-17	
9	0,50000	DT3	Combination	1,244E-14	-9,948E-14	-6,715E-13	-4,814E-17	
9	1,00000	DT3	Combination	1,244E-14	-9,948E-14	-6,715E-13	-4,814E-17	
9	1,50000	DT3	Combination	1,244E-14	-9,948E-14	-6,715E-13	-4,814E-17	
9	2,00000	DT3	Combination	1,244E-14	-9,948E-14	-6,715E-13	-4,814E-17	
9	2,50000	DT3	Combination	1,244E-14	-9,948E-14	-6,715E-13	-4,814E-17	
9	3,00000	DT3	Combination	1,244E-14	-9,948E-14	-6,715E-13	-4,814E-17	
9	3,50000	DT3	Combination	1,244E-14	-9,948E-14	-6,715E-13	-4,814E-17	
9	4,00000	DT3	Combination	1,244E-14	-9,948E-14	-6,715E-13	-4,814E-17	
9	4,50000	DT3	Combination	1,244E-14	-9,948E-14	-6,715E-13	-4,814E-17	
9	5,00000	DT3	Combination	1,244E-14	-9,948E-14	-6,715E-13	-4,814E-17	
9	5,50000	DT3	Combination	1,244E-14	-9,948E-14	-6,715E-13	-4,814E-17	
9	6,00000	DT3	Combination	1,244E-14	-9,948E-14	-6,715E-13	-4,814E-17	
9	0,00000	DT4	Combination	1,244E-14	9,948E-14	-6,715E-13	4,814E-17	
9	0,50000	DT4	Combination	1,244E-14	9,948E-14	-6,715E-13	4,814E-17	
9	1,00000	DT4	Combination	1,244E-14	9,948E-14	-6,715E-13	4,814E-17	
9	1,50000	DT4	Combination	1,244E-14	9,948E-14	-6,715E-13	4,814E-17	
9	2,00000	DT4	Combination	1,244E-14	9,948E-14	-6,715E-13	4,814E-17	
9	2,50000	DT4	Combination	1,244E-14	9,948E-14	-6,715E-13	4,814E-17	
9	3,00000	DT4	Combination	1,244E-14	9,948E-14	-6,715E-13	4,814E-17	
9	3,50000	DT4	Combination	1,244E-14	9,948E-14	-6,715E-13	4,814E-17	
9	4,00000	DT4	Combination	1,244E-14	9,948E-14	-6,715E-13	4,814E-17	
9	4,50000	DT4	Combination	1,244E-14	9,948E-14	-6,715E-13	4,814E-17	
9	5,00000	DT4	Combination	1,244E-14	9,948E-14	-6,715E-13	4,814E-17	
9	5,50000	DT4	Combination	1,244E-14	9,948E-14	-6,715E-13	4,814E-17	
9	6,00000	DT4	Combination	1,244E-14	9,948E-14	-6,715E-13	4,814E-17	
9	0,00000	DT	Combination	Max	1,244E-14	9,948E-14	6,715E-13	4,814E-17
9	0,50000	DT	Combination	Max	1,244E-14	9,948E-14	6,715E-13	4,814E-17
9	1,00000	DT	Combination	Max	1,244E-14	9,948E-14	6,715E-13	4,814E-17
9	1,50000	DT	Combination	Max	1,244E-14	9,948E-14	6,715E-13	4,814E-17
9	2,00000	DT	Combination	Max	1,244E-14	9,948E-14	6,715E-13	4,814E-17
9	2,50000	DT	Combination	Max	1,244E-14	9,948E-14	6,715E-13	4,814E-17
9	3,00000	DT	Combination	Max	1,244E-14	9,948E-14	6,715E-13	4,814E-17

Raggruppamento Temporaneo:

Technital S.p.A. (Capogruppo) – Delta Ingegneria – Infracore – Progin – S.I.S. srl

PROGETTAZIONE DEFINITIVA E S.I.A., COMPRESIVA DELLE INDAGINI NECESSARIE E DELLE PIRME INDICAZIONI SULLA SICUREZZA DELL'ADEGUAMENTO A 4 CORSIE (CATEGORIA B DEL D.M. 05/11/2001) DELL'ITINERARIO AGRIGENTO-CALTANISSETTA NEL TRATTO LUNGO LA S.S. 640 DI "PORTO EMPEDOCLE" DAL Km 44+000 ALLO SVINCOLO SULLA A/19.

9	3,50000	DT Combination	Max	1,244E-14	9,948E-14	6,715E-13	4,814E-17
9	4,00000	DT Combination	Max	1,244E-14	9,948E-14	6,715E-13	4,814E-17
9	4,50000	DT Combination	Max	1,244E-14	9,948E-14	6,715E-13	4,814E-17
9	5,00000	DT Combination	Max	1,244E-14	9,948E-14	6,715E-13	4,814E-17
9	5,50000	DT Combination	Max	1,244E-14	9,948E-14	6,715E-13	4,814E-17
9	6,00000	DT Combination	Max	1,244E-14	9,948E-14	6,715E-13	4,814E-17
9	0,00000	DT Combination	Min	-1,244E-14	-9,948E-14	-6,715E-13	-4,814E-17
9	0,50000	DT Combination	Min	-1,244E-14	-9,948E-14	-6,715E-13	-4,814E-17
9	1,00000	DT Combination	Min	-1,244E-14	-9,948E-14	-6,715E-13	-4,814E-17
9	1,50000	DT Combination	Min	-1,244E-14	-9,948E-14	-6,715E-13	-4,814E-17
9	2,00000	DT Combination	Min	-1,244E-14	-9,948E-14	-6,715E-13	-4,814E-17
9	2,50000	DT Combination	Min	-1,244E-14	-9,948E-14	-6,715E-13	-4,814E-17
9	3,00000	DT Combination	Min	-1,244E-14	-9,948E-14	-6,715E-13	-4,814E-17
9	3,50000	DT Combination	Min	-1,244E-14	-9,948E-14	-6,715E-13	-4,814E-17
9	4,00000	DT Combination	Min	-1,244E-14	-9,948E-14	-6,715E-13	-4,814E-17
9	4,50000	DT Combination	Min	-1,244E-14	-9,948E-14	-6,715E-13	-4,814E-17
9	5,00000	DT Combination	Min	-1,244E-14	-9,948E-14	-6,715E-13	-4,814E-17
9	5,50000	DT Combination	Min	-1,244E-14	-9,948E-14	-6,715E-13	-4,814E-17
9	6,00000	DT Combination	Min	-1,244E-14	-9,948E-14	-6,715E-13	-4,814E-17
9	0,00000	Accidentalii Combination	Max	0,000	64,281	0,000	0,0150
9	0,50000	Accidentalii Combination	Max	0,000	64,281	0,000	0,0150
9	1,00000	Accidentalii Combination	Max	0,000	64,281	0,000	0,0150
9	1,50000	Accidentalii Combination	Max	0,000	64,281	0,000	0,0150
9	2,00000	Accidentalii Combination	Max	0,000	64,281	0,000	0,0150
9	2,50000	Accidentalii Combination	Max	0,000	64,281	0,000	0,0150
9	3,00000	Accidentalii Combination	Max	0,000	64,281	0,000	0,0150
9	3,50000	Accidentalii Combination	Max	0,000	64,281	0,000	0,0150
9	4,00000	Accidentalii Combination	Max	0,000	64,281	0,000	0,0150
9	4,50000	Accidentalii Combination	Max	0,000	64,281	0,000	0,0150
9	5,00000	Accidentalii Combination	Max	0,000	64,281	0,000	0,0150
9	5,50000	Accidentalii Combination	Max	0,000	64,281	0,000	0,0150
9	6,00000	Accidentalii Combination	Max	0,000	64,281	0,000	0,0150
9	0,00000	Accidentalii Combination	Min	0,000	-118,254	0,000	-0,0186
9	0,50000	Accidentalii Combination	Min	0,000	-118,254	0,000	-0,0186
9	1,00000	Accidentalii Combination	Min	0,000	-118,254	0,000	-0,0186
9	1,50000	Accidentalii Combination	Min	0,000	-118,254	0,000	-0,0186
9	2,00000	Accidentalii Combination	Min	0,000	-118,254	0,000	-0,0186
9	2,50000	Accidentalii Combination	Min	0,000	-118,254	0,000	-0,0186
9	3,00000	Accidentalii Combination	Min	0,000	-118,254	0,000	-0,0186
9	3,50000	Accidentalii Combination	Min	0,000	-118,254	0,000	-0,0186
9	4,00000	Accidentalii Combination	Min	0,000	-118,254	0,000	-0,0186
9	4,50000	Accidentalii Combination	Min	0,000	-118,254	0,000	-0,0186
9	5,00000	Accidentalii Combination	Min	0,000	-118,254	0,000	-0,0186
9	5,50000	Accidentalii Combination	Min	0,000	-118,254	0,000	-0,0186
9	6,00000	Accidentalii Combination	Min	0,000	-118,254	0,000	-0,0186
9	0,00000	Accidentalii2 Combination	Max	0,000	4,055	0,000	0,0067
9	0,50000	Accidentalii2 Combination	Max	0,000	4,055	0,000	0,0067
9	1,00000	Accidentalii2 Combination	Max	0,000	4,055	0,000	0,0067
9	1,50000	Accidentalii2 Combination	Max	0,000	4,055	0,000	0,0067
9	2,00000	Accidentalii2 Combination	Max	0,000	4,055	0,000	0,0067
9	2,50000	Accidentalii2 Combination	Max	0,000	4,055	0,000	0,0067
9	3,00000	Accidentalii2 Combination	Max	0,000	4,055	0,000	0,0067
9	3,50000	Accidentalii2 Combination	Max	0,000	4,055	0,000	0,0067
9	4,00000	Accidentalii2 Combination	Max	0,000	4,055	0,000	0,0067
9	4,50000	Accidentalii2 Combination	Max	0,000	4,055	0,000	0,0067
9	5,00000	Accidentalii2 Combination	Max	0,000	4,055	0,000	0,0067
9	5,50000	Accidentalii2 Combination	Max	0,000	4,055	0,000	0,0067
9	6,00000	Accidentalii2 Combination	Max	0,000	4,055	0,000	0,0067
9	0,00000	Accidentalii2 Combination	Min	0,000	-115,910	0,000	-0,0151
9	0,50000	Accidentalii2 Combination	Min	0,000	-115,910	0,000	-0,0151
9	1,00000	Accidentalii2 Combination	Min	0,000	-115,910	0,000	-0,0151
9	1,50000	Accidentalii2 Combination	Min	0,000	-115,910	0,000	-0,0151
9	2,00000	Accidentalii2 Combination	Min	0,000	-115,910	0,000	-0,0151
9	2,50000	Accidentalii2 Combination	Min	0,000	-115,910	0,000	-0,0151
9	3,00000	Accidentalii2 Combination	Min	0,000	-115,910	0,000	-0,0151
9	3,50000	Accidentalii2 Combination	Min	0,000	-115,910	0,000	-0,0151
9	4,00000	Accidentalii2 Combination	Min	0,000	-115,910	0,000	-0,0151
9	4,50000	Accidentalii2 Combination	Min	0,000	-115,910	0,000	-0,0151
9	5,00000	Accidentalii2 Combination	Min	0,000	-115,910	0,000	-0,0151
9	5,50000	Accidentalii2 Combination	Min	0,000	-115,910	0,000	-0,0151
9	6,00000	Accidentalii2 Combination	Min	0,000	-115,910	0,000	-0,0151
9	0,00000	Accidentali Combination	Max	0,000	64,281	0,000	0,0150
9	0,50000	Accidentali Combination	Max	0,000	64,281	0,000	0,0150
9	1,00000	Accidentali Combination	Max	0,000	64,281	0,000	0,0150
9	1,50000	Accidentali Combination	Max	0,000	64,281	0,000	0,0150

Raggruppamento Temporaneo:

Technital S.p.A. (Capogruppo) – Delta Ingegneria – Infracore – Progin – S.I.S. srl

PROGETTAZIONE DEFINITIVA E S.I.A., COMPRENSIVA DELLE INDAGINI NECESSARIE E DELLE PIRME INDICAZIONI SULLA SICUREZZA DELL'ADEGUAMENTO A 4 CORSIE (CATEGORIA B DEL D.M. 05/11/2001) DELL'ITINERARIO AGRIGENTO-CALTANISSETTA NEL TRATTO LUNGO LA S.S. 640 DI "PORTO EMPEDOCLE" DAL Km 44+000 ALLO SVINCOLO SULLA A/19.

9	2,00000	Accidentali	Combination	Max	0,000	64,281	0,000	0,0150
9	2,50000	Accidentali	Combination	Max	0,000	64,281	0,000	0,0150
9	3,00000	Accidentali	Combination	Max	0,000	64,281	0,000	0,0150
9	3,50000	Accidentali	Combination	Max	0,000	64,281	0,000	0,0150
9	4,00000	Accidentali	Combination	Max	0,000	64,281	0,000	0,0150
9	4,50000	Accidentali	Combination	Max	0,000	64,281	0,000	0,0150
9	5,00000	Accidentali	Combination	Max	0,000	64,281	0,000	0,0150
9	5,50000	Accidentali	Combination	Max	0,000	64,281	0,000	0,0150
9	6,00000	Accidentali	Combination	Max	0,000	64,281	0,000	0,0150
9	0,00000	Accidentali	Combination	Min	0,000	-118,254	0,000	-0,0186
9	0,50000	Accidentali	Combination	Min	0,000	-118,254	0,000	-0,0186
9	1,00000	Accidentali	Combination	Min	0,000	-118,254	0,000	-0,0186
9	1,50000	Accidentali	Combination	Min	0,000	-118,254	0,000	-0,0186
9	2,00000	Accidentali	Combination	Min	0,000	-118,254	0,000	-0,0186
9	2,50000	Accidentali	Combination	Min	0,000	-118,254	0,000	-0,0186
9	3,00000	Accidentali	Combination	Min	0,000	-118,254	0,000	-0,0186
9	3,50000	Accidentali	Combination	Min	0,000	-118,254	0,000	-0,0186
9	4,00000	Accidentali	Combination	Min	0,000	-118,254	0,000	-0,0186
9	4,50000	Accidentali	Combination	Min	0,000	-118,254	0,000	-0,0186
9	5,00000	Accidentali	Combination	Min	0,000	-118,254	0,000	-0,0186
9	5,50000	Accidentali	Combination	Min	0,000	-118,254	0,000	-0,0186
9	6,00000	Accidentali	Combination	Min	0,000	-118,254	0,000	-0,0186
9	0,00000	VentoV	Combination		0,000	1,101E-13	0,000	5,584E-17
9	0,50000	VentoV	Combination		0,000	1,101E-13	0,000	5,584E-17
9	1,00000	VentoV	Combination		0,000	1,101E-13	0,000	5,584E-17
9	1,50000	VentoV	Combination		0,000	1,101E-13	0,000	5,584E-17
9	2,00000	VentoV	Combination		0,000	1,101E-13	0,000	5,584E-17
9	2,50000	VentoV	Combination		0,000	1,101E-13	0,000	5,584E-17
9	3,00000	VentoV	Combination		0,000	1,101E-13	0,000	5,584E-17
9	3,50000	VentoV	Combination		0,000	1,101E-13	0,000	5,584E-17
9	4,00000	VentoV	Combination		0,000	1,101E-13	0,000	5,584E-17
9	4,50000	VentoV	Combination		0,000	1,101E-13	0,000	5,584E-17
9	5,00000	VentoV	Combination		0,000	1,101E-13	0,000	5,584E-17
9	5,50000	VentoV	Combination		0,000	1,101E-13	0,000	5,584E-17
9	6,00000	VentoV	Combination		0,000	1,101E-13	0,000	5,584E-17
10	0,00000	SismaY	LinStatic		1,266	0,000	-0,486	0,0000
10	0,50000	SismaY	LinStatic		1,266	0,000	-0,486	0,0000
10	1,00000	SismaY	LinStatic		1,266	0,000	-0,486	0,0000
10	1,50000	SismaY	LinStatic		1,266	0,000	-0,486	0,0000
10	2,00000	SismaY	LinStatic		1,266	0,000	-0,486	0,0000
10	2,50000	SismaY	LinStatic		1,266	0,000	-0,486	0,0000
10	3,00000	SismaY	LinStatic		1,266	0,000	-0,486	0,0000
10	3,50000	SismaY	LinStatic		1,266	0,000	-0,486	0,0000
10	4,00000	SismaY	LinStatic		1,266	0,000	-0,486	0,0000
10	4,50000	SismaY	LinStatic		1,266	0,000	-0,486	0,0000
10	5,00000	SismaY	LinStatic		1,266	0,000	-0,486	0,0000
10	5,50000	SismaY	LinStatic		1,266	0,000	-0,486	0,0000
10	6,00000	SismaY	LinStatic		1,266	0,000	-0,486	0,0000
10	0,00000	DT1	Combination		-5,526E-15	-4,974E-14	7,212E-13	-9,107E-17
10	0,50000	DT1	Combination		-5,526E-15	-4,974E-14	7,212E-13	-9,107E-17
10	1,00000	DT1	Combination		-5,526E-15	-4,974E-14	7,212E-13	-9,107E-17
10	1,50000	DT1	Combination		-5,526E-15	-4,974E-14	7,212E-13	-9,107E-17
10	2,00000	DT1	Combination		-5,526E-15	-4,974E-14	7,212E-13	-9,107E-17
10	2,50000	DT1	Combination		-5,526E-15	-4,974E-14	7,212E-13	-9,107E-17
10	3,00000	DT1	Combination		-5,526E-15	-4,974E-14	7,212E-13	-9,107E-17
10	3,50000	DT1	Combination		-5,526E-15	-4,974E-14	7,212E-13	-9,107E-17
10	4,00000	DT1	Combination		-5,526E-15	-4,974E-14	7,212E-13	-9,107E-17
10	4,50000	DT1	Combination		-5,526E-15	-4,974E-14	7,212E-13	-9,107E-17
10	5,00000	DT1	Combination		-5,526E-15	-4,974E-14	7,212E-13	-9,107E-17
10	5,50000	DT1	Combination		-5,526E-15	-4,974E-14	7,212E-13	-9,107E-17
10	6,00000	DT1	Combination		-5,526E-15	-4,974E-14	7,212E-13	-9,107E-17
10	0,00000	DT2	Combination		-5,526E-15	4,974E-14	7,212E-13	9,107E-17
10	0,50000	DT2	Combination		-5,526E-15	4,974E-14	7,212E-13	9,107E-17
10	1,00000	DT2	Combination		-5,526E-15	4,974E-14	7,212E-13	9,107E-17
10	1,50000	DT2	Combination		-5,526E-15	4,974E-14	7,212E-13	9,107E-17
10	2,00000	DT2	Combination		-5,526E-15	4,974E-14	7,212E-13	9,107E-17
10	2,50000	DT2	Combination		-5,526E-15	4,974E-14	7,212E-13	9,107E-17
10	3,00000	DT2	Combination		-5,526E-15	4,974E-14	7,212E-13	9,107E-17
10	3,50000	DT2	Combination		-5,526E-15	4,974E-14	7,212E-13	9,107E-17
10	4,00000	DT2	Combination		-5,526E-15	4,974E-14	7,212E-13	9,107E-17
10	4,50000	DT2	Combination		-5,526E-15	4,974E-14	7,212E-13	9,107E-17
10	5,00000	DT2	Combination		-5,526E-15	4,974E-14	7,212E-13	9,107E-17
10	5,50000	DT2	Combination		-5,526E-15	4,974E-14	7,212E-13	9,107E-17
10	6,00000	DT2	Combination		-5,526E-15	4,974E-14	7,212E-13	9,107E-17
10	0,00000	DT3	Combination		5,526E-15	-4,974E-14	-7,212E-13	-9,107E-17

Raggruppamento Temporaneo:

Technital S.p.A. (Capogruppo) – Delta Ingegneria – Infracore – Progin – S.I.S. srl

PROGETTAZIONE DEFINITIVA E S.I.A., COMPRENSIVA DELLE INDAGINI NECESSARIE E DELLE PIRME INDICAZIONI SULLA SICUREZZA DELL'ADEGUAMENTO A 4 CORSIE (CATEGORIA B DEL D.M. 05/11/2001) DELL'ITINERARIO AGRIGENTO-CALTANISSETTA NEL TRATTO LUNGO LA S.S. 640 DI "PORTO EMPEDOCLE" DAL Km 44+000 ALLO SVINCOLO SULLA A/19.

10	0,50000	DT3 Combination	5,526E-15	-4,974E-14	-7,212E-13	-9,107E-17
10	1,00000	DT3 Combination	5,526E-15	-4,974E-14	-7,212E-13	-9,107E-17
10	1,50000	DT3 Combination	5,526E-15	-4,974E-14	-7,212E-13	-9,107E-17
10	2,00000	DT3 Combination	5,526E-15	-4,974E-14	-7,212E-13	-9,107E-17
10	2,50000	DT3 Combination	5,526E-15	-4,974E-14	-7,212E-13	-9,107E-17
10	3,00000	DT3 Combination	5,526E-15	-4,974E-14	-7,212E-13	-9,107E-17
10	3,50000	DT3 Combination	5,526E-15	-4,974E-14	-7,212E-13	-9,107E-17
10	4,00000	DT3 Combination	5,526E-15	-4,974E-14	-7,212E-13	-9,107E-17
10	4,50000	DT3 Combination	5,526E-15	-4,974E-14	-7,212E-13	-9,107E-17
10	5,00000	DT3 Combination	5,526E-15	-4,974E-14	-7,212E-13	-9,107E-17
10	5,50000	DT3 Combination	5,526E-15	-4,974E-14	-7,212E-13	-9,107E-17
10	6,00000	DT3 Combination	5,526E-15	-4,974E-14	-7,212E-13	-9,107E-17
10	0,00000	DT4 Combination	5,526E-15	4,974E-14	-7,212E-13	9,107E-17
10	0,50000	DT4 Combination	5,526E-15	4,974E-14	-7,212E-13	9,107E-17
10	1,00000	DT4 Combination	5,526E-15	4,974E-14	-7,212E-13	9,107E-17
10	1,50000	DT4 Combination	5,526E-15	4,974E-14	-7,212E-13	9,107E-17
10	2,00000	DT4 Combination	5,526E-15	4,974E-14	-7,212E-13	9,107E-17
10	2,50000	DT4 Combination	5,526E-15	4,974E-14	-7,212E-13	9,107E-17
10	3,00000	DT4 Combination	5,526E-15	4,974E-14	-7,212E-13	9,107E-17
10	3,50000	DT4 Combination	5,526E-15	4,974E-14	-7,212E-13	9,107E-17
10	4,00000	DT4 Combination	5,526E-15	4,974E-14	-7,212E-13	9,107E-17
10	4,50000	DT4 Combination	5,526E-15	4,974E-14	-7,212E-13	9,107E-17
10	5,00000	DT4 Combination	5,526E-15	4,974E-14	-7,212E-13	9,107E-17
10	5,50000	DT4 Combination	5,526E-15	4,974E-14	-7,212E-13	9,107E-17
10	6,00000	DT4 Combination	5,526E-15	4,974E-14	-7,212E-13	9,107E-17
10	0,00000	DT Combination	Max 5,526E-15	4,974E-14	7,212E-13	9,107E-17
10	0,50000	DT Combination	Max 5,526E-15	4,974E-14	7,212E-13	9,107E-17
10	1,00000	DT Combination	Max 5,526E-15	4,974E-14	7,212E-13	9,107E-17
10	1,50000	DT Combination	Max 5,526E-15	4,974E-14	7,212E-13	9,107E-17
10	2,00000	DT Combination	Max 5,526E-15	4,974E-14	7,212E-13	9,107E-17
10	2,50000	DT Combination	Max 5,526E-15	4,974E-14	7,212E-13	9,107E-17
10	3,00000	DT Combination	Max 5,526E-15	4,974E-14	7,212E-13	9,107E-17
10	3,50000	DT Combination	Max 5,526E-15	4,974E-14	7,212E-13	9,107E-17
10	4,00000	DT Combination	Max 5,526E-15	4,974E-14	7,212E-13	9,107E-17
10	4,50000	DT Combination	Max 5,526E-15	4,974E-14	7,212E-13	9,107E-17
10	5,00000	DT Combination	Max 5,526E-15	4,974E-14	7,212E-13	9,107E-17
10	5,50000	DT Combination	Max 5,526E-15	4,974E-14	7,212E-13	9,107E-17
10	6,00000	DT Combination	Max 5,526E-15	4,974E-14	7,212E-13	9,107E-17
10	0,00000	DT Combination	Min -5,526E-15	-4,974E-14	-7,212E-13	-9,107E-17
10	0,50000	DT Combination	Min -5,526E-15	-4,974E-14	-7,212E-13	-9,107E-17
10	1,00000	DT Combination	Min -5,526E-15	-4,974E-14	-7,212E-13	-9,107E-17
10	1,50000	DT Combination	Min -5,526E-15	-4,974E-14	-7,212E-13	-9,107E-17
10	2,00000	DT Combination	Min -5,526E-15	-4,974E-14	-7,212E-13	-9,107E-17
10	2,50000	DT Combination	Min -5,526E-15	-4,974E-14	-7,212E-13	-9,107E-17
10	3,00000	DT Combination	Min -5,526E-15	-4,974E-14	-7,212E-13	-9,107E-17
10	3,50000	DT Combination	Min -5,526E-15	-4,974E-14	-7,212E-13	-9,107E-17
10	4,00000	DT Combination	Min -5,526E-15	-4,974E-14	-7,212E-13	-9,107E-17
10	4,50000	DT Combination	Min -5,526E-15	-4,974E-14	-7,212E-13	-9,107E-17
10	5,00000	DT Combination	Min -5,526E-15	-4,974E-14	-7,212E-13	-9,107E-17
10	5,50000	DT Combination	Min -5,526E-15	-4,974E-14	-7,212E-13	-9,107E-17
10	6,00000	DT Combination	Min -5,526E-15	-4,974E-14	-7,212E-13	-9,107E-17
10	0,00000	Accidentalii Combination	Max 0,000	53,395	0,000	0,0257
10	0,50000	Accidentalii Combination	Max 0,000	53,395	0,000	0,0257
10	1,00000	Accidentalii Combination	Max 0,000	53,395	0,000	0,0257
10	1,50000	Accidentalii Combination	Max 0,000	53,395	0,000	0,0257
10	2,00000	Accidentalii Combination	Max 0,000	53,395	0,000	0,0257
10	2,50000	Accidentalii Combination	Max 0,000	53,395	0,000	0,0257
10	3,00000	Accidentalii Combination	Max 0,000	53,395	0,000	0,0257
10	3,50000	Accidentalii Combination	Max 0,000	53,395	0,000	0,0257
10	4,00000	Accidentalii Combination	Max 0,000	53,395	0,000	0,0257
10	4,50000	Accidentalii Combination	Max 0,000	53,395	0,000	0,0257
10	5,00000	Accidentalii Combination	Max 0,000	53,395	0,000	0,0257
10	5,50000	Accidentalii Combination	Max 0,000	53,395	0,000	0,0257
10	6,00000	Accidentalii Combination	Max 0,000	53,395	0,000	0,0257
10	0,00000	Accidentalii Combination	Min 0,000	-102,415	0,000	-0,0389
10	0,50000	Accidentalii Combination	Min 0,000	-102,415	0,000	-0,0389
10	1,00000	Accidentalii Combination	Min 0,000	-102,415	0,000	-0,0389
10	1,50000	Accidentalii Combination	Min 0,000	-102,415	0,000	-0,0389
10	2,00000	Accidentalii Combination	Min 0,000	-102,415	0,000	-0,0389
10	2,50000	Accidentalii Combination	Min 0,000	-102,415	0,000	-0,0389
10	3,00000	Accidentalii Combination	Min 0,000	-102,415	0,000	-0,0389
10	3,50000	Accidentalii Combination	Min 0,000	-102,415	0,000	-0,0389
10	4,00000	Accidentalii Combination	Min 0,000	-102,415	0,000	-0,0389
10	4,50000	Accidentalii Combination	Min 0,000	-102,415	0,000	-0,0389
10	5,00000	Accidentalii Combination	Min 0,000	-102,415	0,000	-0,0389
10	5,50000	Accidentalii Combination	Min 0,000	-102,415	0,000	-0,0389

Raggruppamento Temporaneo:

Technital S.p.A. (Capogruppo) – Delta Ingegneria – Infracore – Progin – S.I.S. srl

PROGETTAZIONE DEFINITIVA E S.I.A., COMPRENSIVA DELLE INDAGINI NECESSARIE E DELLE PIRME INDICAZIONI SULLA SICUREZZA DELL'ADEGUAMENTO A 4 CORSIE (CATEGORIA B DEL D.M. 05/11/2001) DELL'ITINERARIO AGRIGENTO-CALTANISSETTA NEL TRATTO LUNGO LA S.S. 640 DI "PORTO EMPEDOCLE" DAL Km 44+000 ALLO SVINCOLO SULLA A/19.

10	5,50000	Accidentali1	Combination	Min	0,000	-102,415	0,000	-0,0389
10	6,00000	Accidentali1	Combination	Min	0,000	-102,415	0,000	-0,0389
10	0,00000	Accidentali2	Combination	Max	0,000	1,815	0,000	0,0041
10	0,50000	Accidentali2	Combination	Max	0,000	1,815	0,000	0,0041
10	1,00000	Accidentali2	Combination	Max	0,000	1,815	0,000	0,0041
10	1,50000	Accidentali2	Combination	Max	0,000	1,815	0,000	0,0041
10	2,00000	Accidentali2	Combination	Max	0,000	1,815	0,000	0,0041
10	2,50000	Accidentali2	Combination	Max	0,000	1,815	0,000	0,0041
10	3,00000	Accidentali2	Combination	Max	0,000	1,815	0,000	0,0041
10	3,50000	Accidentali2	Combination	Max	0,000	1,815	0,000	0,0041
10	4,00000	Accidentali2	Combination	Max	0,000	1,815	0,000	0,0041
10	4,50000	Accidentali2	Combination	Max	0,000	1,815	0,000	0,0041
10	5,00000	Accidentali2	Combination	Max	0,000	1,815	0,000	0,0041
10	5,50000	Accidentali2	Combination	Max	0,000	1,815	0,000	0,0041
10	6,00000	Accidentali2	Combination	Max	0,000	1,815	0,000	0,0041
10	0,00000	Accidentali2	Combination	Min	0,000	-101,266	0,000	-0,0369
10	0,50000	Accidentali2	Combination	Min	0,000	-101,266	0,000	-0,0369
10	1,00000	Accidentali2	Combination	Min	0,000	-101,266	0,000	-0,0369
10	1,50000	Accidentali2	Combination	Min	0,000	-101,266	0,000	-0,0369
10	2,00000	Accidentali2	Combination	Min	0,000	-101,266	0,000	-0,0369
10	2,50000	Accidentali2	Combination	Min	0,000	-101,266	0,000	-0,0369
10	3,00000	Accidentali2	Combination	Min	0,000	-101,266	0,000	-0,0369
10	3,50000	Accidentali2	Combination	Min	0,000	-101,266	0,000	-0,0369
10	4,00000	Accidentali2	Combination	Min	0,000	-101,266	0,000	-0,0369
10	4,50000	Accidentali2	Combination	Min	0,000	-101,266	0,000	-0,0369
10	5,00000	Accidentali2	Combination	Min	0,000	-101,266	0,000	-0,0369
10	5,50000	Accidentali2	Combination	Min	0,000	-101,266	0,000	-0,0369
10	6,00000	Accidentali2	Combination	Min	0,000	-101,266	0,000	-0,0369
10	0,00000	Accidentali	Combination	Max	0,000	53,395	0,000	0,0257
10	0,50000	Accidentali	Combination	Max	0,000	53,395	0,000	0,0257
10	1,00000	Accidentali	Combination	Max	0,000	53,395	0,000	0,0257
10	1,50000	Accidentali	Combination	Max	0,000	53,395	0,000	0,0257
10	2,00000	Accidentali	Combination	Max	0,000	53,395	0,000	0,0257
10	2,50000	Accidentali	Combination	Max	0,000	53,395	0,000	0,0257
10	3,00000	Accidentali	Combination	Max	0,000	53,395	0,000	0,0257
10	3,50000	Accidentali	Combination	Max	0,000	53,395	0,000	0,0257
10	4,00000	Accidentali	Combination	Max	0,000	53,395	0,000	0,0257
10	4,50000	Accidentali	Combination	Max	0,000	53,395	0,000	0,0257
10	5,00000	Accidentali	Combination	Max	0,000	53,395	0,000	0,0257
10	5,50000	Accidentali	Combination	Max	0,000	53,395	0,000	0,0257
10	6,00000	Accidentali	Combination	Max	0,000	53,395	0,000	0,0257
10	0,00000	Accidentali	Combination	Min	0,000	-102,415	0,000	-0,0389
10	0,50000	Accidentali	Combination	Min	0,000	-102,415	0,000	-0,0389
10	1,00000	Accidentali	Combination	Min	0,000	-102,415	0,000	-0,0389
10	1,50000	Accidentali	Combination	Min	0,000	-102,415	0,000	-0,0389
10	2,00000	Accidentali	Combination	Min	0,000	-102,415	0,000	-0,0389
10	2,50000	Accidentali	Combination	Min	0,000	-102,415	0,000	-0,0389
10	3,00000	Accidentali	Combination	Min	0,000	-102,415	0,000	-0,0389
10	3,50000	Accidentali	Combination	Min	0,000	-102,415	0,000	-0,0389
10	4,00000	Accidentali	Combination	Min	0,000	-102,415	0,000	-0,0389
10	4,50000	Accidentali	Combination	Min	0,000	-102,415	0,000	-0,0389
10	5,00000	Accidentali	Combination	Min	0,000	-102,415	0,000	-0,0389
10	5,50000	Accidentali	Combination	Min	0,000	-102,415	0,000	-0,0389
10	6,00000	Accidentali	Combination	Min	0,000	-102,415	0,000	-0,0389
10	0,00000	VentoV	Combination		0,000	5,329E-14	0,000	1,045E-16
10	0,50000	VentoV	Combination		0,000	5,329E-14	0,000	1,045E-16
10	1,00000	VentoV	Combination		0,000	5,329E-14	0,000	1,045E-16
10	1,50000	VentoV	Combination		0,000	5,329E-14	0,000	1,045E-16
10	2,00000	VentoV	Combination		0,000	5,329E-14	0,000	1,045E-16
10	2,50000	VentoV	Combination		0,000	5,329E-14	0,000	1,045E-16
10	3,00000	VentoV	Combination		0,000	5,329E-14	0,000	1,045E-16
10	3,50000	VentoV	Combination		0,000	5,329E-14	0,000	1,045E-16
10	4,00000	VentoV	Combination		0,000	5,329E-14	0,000	1,045E-16
10	4,50000	VentoV	Combination		0,000	5,329E-14	0,000	1,045E-16
10	5,00000	VentoV	Combination		0,000	5,329E-14	0,000	1,045E-16
10	5,50000	VentoV	Combination		0,000	5,329E-14	0,000	1,045E-16
10	6,00000	VentoV	Combination		0,000	5,329E-14	0,000	1,045E-16
11	0,00000	SismaY	LinStatic		-10,170	0,000	-0,802	0,0000
11	0,50000	SismaY	LinStatic		-10,170	0,000	-0,802	0,0000
11	1,00000	SismaY	LinStatic		-10,170	0,000	-0,802	0,0000
11	1,50000	SismaY	LinStatic		-10,170	0,000	-0,802	0,0000
11	2,00000	SismaY	LinStatic		-10,170	0,000	-0,802	0,0000
11	2,50000	SismaY	LinStatic		-10,170	0,000	-0,802	0,0000
11	3,00000	SismaY	LinStatic		-10,170	0,000	-0,802	0,0000
11	3,50000	SismaY	LinStatic		-10,170	0,000	-0,802	0,0000

Raggruppamento Temporaneo:

Technital S.p.A. (Capogruppo) – Delta Ingegneria – Infracore – Progin – S.I.S. srl

11	4,00000	SismaY	LinStatic	-10,170	0,000	-0,802	0,0000
11	4,50000	SismaY	LinStatic	-10,170	0,000	-0,802	0,0000
11	5,00000	SismaY	LinStatic	-10,170	0,000	-0,802	0,0000
11	5,50000	SismaY	LinStatic	-10,170	0,000	-0,802	0,0000
11	6,00000	SismaY	LinStatic	-10,170	0,000	-0,802	0,0000
11	0,00000	DT1	Combination	9,392E-14	2,842E-14	7,319E-13	-1,110E-16
11	0,50000	DT1	Combination	9,392E-14	2,842E-14	7,319E-13	-1,110E-16
11	1,00000	DT1	Combination	9,392E-14	2,842E-14	7,319E-13	-1,110E-16
11	1,50000	DT1	Combination	9,392E-14	2,842E-14	7,319E-13	-1,110E-16
11	2,00000	DT1	Combination	9,392E-14	2,842E-14	7,319E-13	-1,110E-16
11	2,50000	DT1	Combination	9,392E-14	2,842E-14	7,319E-13	-1,110E-16
11	3,00000	DT1	Combination	9,392E-14	2,842E-14	7,319E-13	-1,110E-16
11	3,50000	DT1	Combination	9,392E-14	2,842E-14	7,319E-13	-1,110E-16
11	4,00000	DT1	Combination	9,392E-14	2,842E-14	7,319E-13	-1,110E-16
11	4,50000	DT1	Combination	9,392E-14	2,842E-14	7,319E-13	-1,110E-16
11	5,00000	DT1	Combination	9,392E-14	2,842E-14	7,319E-13	-1,110E-16
11	5,50000	DT1	Combination	9,392E-14	2,842E-14	7,319E-13	-1,110E-16
11	6,00000	DT1	Combination	9,392E-14	2,842E-14	7,319E-13	-1,110E-16
11	0,00000	DT2	Combination	9,392E-14	-2,842E-14	7,319E-13	1,110E-16
11	0,50000	DT2	Combination	9,392E-14	-2,842E-14	7,319E-13	1,110E-16
11	1,00000	DT2	Combination	9,392E-14	-2,842E-14	7,319E-13	1,110E-16
11	1,50000	DT2	Combination	9,392E-14	-2,842E-14	7,319E-13	1,110E-16
11	2,00000	DT2	Combination	9,392E-14	-2,842E-14	7,319E-13	1,110E-16
11	2,50000	DT2	Combination	9,392E-14	-2,842E-14	7,319E-13	1,110E-16
11	3,00000	DT2	Combination	9,392E-14	-2,842E-14	7,319E-13	1,110E-16
11	3,50000	DT2	Combination	9,392E-14	-2,842E-14	7,319E-13	1,110E-16
11	4,00000	DT2	Combination	9,392E-14	-2,842E-14	7,319E-13	1,110E-16
11	4,50000	DT2	Combination	9,392E-14	-2,842E-14	7,319E-13	1,110E-16
11	5,00000	DT2	Combination	9,392E-14	-2,842E-14	7,319E-13	1,110E-16
11	5,50000	DT2	Combination	9,392E-14	-2,842E-14	7,319E-13	1,110E-16
11	6,00000	DT2	Combination	9,392E-14	-2,842E-14	7,319E-13	1,110E-16
11	0,00000	DT3	Combination	-9,392E-14	2,842E-14	-7,319E-13	-1,110E-16
11	0,50000	DT3	Combination	-9,392E-14	2,842E-14	-7,319E-13	-1,110E-16
11	1,00000	DT3	Combination	-9,392E-14	2,842E-14	-7,319E-13	-1,110E-16
11	1,50000	DT3	Combination	-9,392E-14	2,842E-14	-7,319E-13	-1,110E-16
11	2,00000	DT3	Combination	-9,392E-14	2,842E-14	-7,319E-13	-1,110E-16
11	2,50000	DT3	Combination	-9,392E-14	2,842E-14	-7,319E-13	-1,110E-16
11	3,00000	DT3	Combination	-9,392E-14	2,842E-14	-7,319E-13	-1,110E-16
11	3,50000	DT3	Combination	-9,392E-14	2,842E-14	-7,319E-13	-1,110E-16
11	4,00000	DT3	Combination	-9,392E-14	2,842E-14	-7,319E-13	-1,110E-16
11	4,50000	DT3	Combination	-9,392E-14	2,842E-14	-7,319E-13	-1,110E-16
11	5,00000	DT3	Combination	-9,392E-14	2,842E-14	-7,319E-13	-1,110E-16
11	5,50000	DT3	Combination	-9,392E-14	2,842E-14	-7,319E-13	-1,110E-16
11	6,00000	DT3	Combination	-9,392E-14	2,842E-14	-7,319E-13	-1,110E-16
11	0,00000	DT4	Combination	-9,392E-14	-2,842E-14	-7,319E-13	1,110E-16
11	0,50000	DT4	Combination	-9,392E-14	-2,842E-14	-7,319E-13	1,110E-16
11	1,00000	DT4	Combination	-9,392E-14	-2,842E-14	-7,319E-13	1,110E-16
11	1,50000	DT4	Combination	-9,392E-14	-2,842E-14	-7,319E-13	1,110E-16
11	2,00000	DT4	Combination	-9,392E-14	-2,842E-14	-7,319E-13	1,110E-16
11	2,50000	DT4	Combination	-9,392E-14	-2,842E-14	-7,319E-13	1,110E-16
11	3,00000	DT4	Combination	-9,392E-14	-2,842E-14	-7,319E-13	1,110E-16
11	3,50000	DT4	Combination	-9,392E-14	-2,842E-14	-7,319E-13	1,110E-16
11	4,00000	DT4	Combination	-9,392E-14	-2,842E-14	-7,319E-13	1,110E-16
11	4,50000	DT4	Combination	-9,392E-14	-2,842E-14	-7,319E-13	1,110E-16
11	5,00000	DT4	Combination	-9,392E-14	-2,842E-14	-7,319E-13	1,110E-16
11	5,50000	DT4	Combination	-9,392E-14	-2,842E-14	-7,319E-13	1,110E-16
11	6,00000	DT4	Combination	-9,392E-14	-2,842E-14	-7,319E-13	1,110E-16
11	0,00000	DT	Combination	Max	9,392E-14	2,842E-14	7,319E-13
11	0,50000	DT	Combination	Max	9,392E-14	2,842E-14	7,319E-13
11	1,00000	DT	Combination	Max	9,392E-14	2,842E-14	7,319E-13
11	1,50000	DT	Combination	Max	9,392E-14	2,842E-14	7,319E-13
11	2,00000	DT	Combination	Max	9,392E-14	2,842E-14	7,319E-13
11	2,50000	DT	Combination	Max	9,392E-14	2,842E-14	7,319E-13
11	3,00000	DT	Combination	Max	9,392E-14	2,842E-14	7,319E-13
11	3,50000	DT	Combination	Max	9,392E-14	2,842E-14	7,319E-13
11	4,00000	DT	Combination	Max	9,392E-14	2,842E-14	7,319E-13
11	4,50000	DT	Combination	Max	9,392E-14	2,842E-14	7,319E-13
11	5,00000	DT	Combination	Max	9,392E-14	2,842E-14	7,319E-13
11	5,50000	DT	Combination	Max	9,392E-14	2,842E-14	7,319E-13
11	6,00000	DT	Combination	Max	9,392E-14	2,842E-14	7,319E-13
11	0,00000	DT	Combination	Min	-9,392E-14	-2,842E-14	-7,319E-13
11	0,50000	DT	Combination	Min	-9,392E-14	-2,842E-14	-7,319E-13
11	1,00000	DT	Combination	Min	-9,392E-14	-2,842E-14	-7,319E-13
11	1,50000	DT	Combination	Min	-9,392E-14	-2,842E-14	-7,319E-13
11	2,00000	DT	Combination	Min	-9,392E-14	-2,842E-14	-7,319E-13

PROGETTAZIONE DEFINITIVA E S.I.A., COMPRENSIVA DELLE INDAGINI NECESSARIE E DELLE PIRME INDICAZIONI SULLA SICUREZZA DELL'ADEGUAMENTO A 4 CORSIE (CATEGORIA B DEL D.M. 05/11/2001) DELL'ITINERARIO AGRIGENTO-CALTANISSETTA NEL TRATTO LUNGO LA S.S. 640 DI "PORTO EMPEDOCLE" DAL Km 44+000 ALLO SVINCOLO SULLA A/19.

11	2,50000	DT	Combination	Min	-9,392E-14	-2,842E-14	-7,319E-13	-1,110E-16
11	3,00000	DT	Combination	Min	-9,392E-14	-2,842E-14	-7,319E-13	-1,110E-16
11	3,50000	DT	Combination	Min	-9,392E-14	-2,842E-14	-7,319E-13	-1,110E-16
11	4,00000	DT	Combination	Min	-9,392E-14	-2,842E-14	-7,319E-13	-1,110E-16
11	4,50000	DT	Combination	Min	-9,392E-14	-2,842E-14	-7,319E-13	-1,110E-16
11	5,00000	DT	Combination	Min	-9,392E-14	-2,842E-14	-7,319E-13	-1,110E-16
11	5,50000	DT	Combination	Min	-9,392E-14	-2,842E-14	-7,319E-13	-1,110E-16
11	6,00000	DT	Combination	Min	-9,392E-14	-2,842E-14	-7,319E-13	-1,110E-16
11	0,00000	Accidentali1	Combination	Max	0,000	45,077	0,000	0,0396
11	0,50000	Accidentali1	Combination	Max	0,000	45,077	0,000	0,0396
11	1,00000	Accidentali1	Combination	Max	0,000	45,077	0,000	0,0396
11	1,50000	Accidentali1	Combination	Max	0,000	45,077	0,000	0,0396
11	2,00000	Accidentali1	Combination	Max	0,000	45,077	0,000	0,0396
11	2,50000	Accidentali1	Combination	Max	0,000	45,077	0,000	0,0396
11	3,00000	Accidentali1	Combination	Max	0,000	45,077	0,000	0,0396
11	3,50000	Accidentali1	Combination	Max	0,000	45,077	0,000	0,0396
11	4,00000	Accidentali1	Combination	Max	0,000	45,077	0,000	0,0396
11	4,50000	Accidentali1	Combination	Max	0,000	45,077	0,000	0,0396
11	5,00000	Accidentali1	Combination	Max	0,000	45,077	0,000	0,0396
11	5,50000	Accidentali1	Combination	Max	0,000	45,077	0,000	0,0396
11	6,00000	Accidentali1	Combination	Max	0,000	45,077	0,000	0,0396
11	0,00000	Accidentali1	Combination	Min	0,000	-81,149	0,000	-0,0606
11	0,50000	Accidentali1	Combination	Min	0,000	-81,149	0,000	-0,0606
11	1,00000	Accidentali1	Combination	Min	0,000	-81,149	0,000	-0,0606
11	1,50000	Accidentali1	Combination	Min	0,000	-81,149	0,000	-0,0606
11	2,00000	Accidentali1	Combination	Min	0,000	-81,149	0,000	-0,0606
11	2,50000	Accidentali1	Combination	Min	0,000	-81,149	0,000	-0,0606
11	3,00000	Accidentali1	Combination	Min	0,000	-81,149	0,000	-0,0606
11	3,50000	Accidentali1	Combination	Min	0,000	-81,149	0,000	-0,0606
11	4,00000	Accidentali1	Combination	Min	0,000	-81,149	0,000	-0,0606
11	4,50000	Accidentali1	Combination	Min	0,000	-81,149	0,000	-0,0606
11	5,00000	Accidentali1	Combination	Min	0,000	-81,149	0,000	-0,0606
11	5,50000	Accidentali1	Combination	Min	0,000	-81,149	0,000	-0,0606
11	6,00000	Accidentali1	Combination	Min	0,000	-81,149	0,000	-0,0606
11	0,00000	Accidentali2	Combination	Max	0,000	7,839	0,000	0,0057
11	0,50000	Accidentali2	Combination	Max	0,000	7,839	0,000	0,0057
11	1,00000	Accidentali2	Combination	Max	0,000	7,839	0,000	0,0057
11	1,50000	Accidentali2	Combination	Max	0,000	7,839	0,000	0,0057
11	2,00000	Accidentali2	Combination	Max	0,000	7,839	0,000	0,0057
11	2,50000	Accidentali2	Combination	Max	0,000	7,839	0,000	0,0057
11	3,00000	Accidentali2	Combination	Max	0,000	7,839	0,000	0,0057
11	3,50000	Accidentali2	Combination	Max	0,000	7,839	0,000	0,0057
11	4,00000	Accidentali2	Combination	Max	0,000	7,839	0,000	0,0057
11	4,50000	Accidentali2	Combination	Max	0,000	7,839	0,000	0,0057
11	5,00000	Accidentali2	Combination	Max	0,000	7,839	0,000	0,0057
11	5,50000	Accidentali2	Combination	Max	0,000	7,839	0,000	0,0057
11	6,00000	Accidentali2	Combination	Max	0,000	7,839	0,000	0,0057
11	0,00000	Accidentali2	Combination	Min	0,000	-74,409	0,000	-0,0577
11	0,50000	Accidentali2	Combination	Min	0,000	-74,409	0,000	-0,0577
11	1,00000	Accidentali2	Combination	Min	0,000	-74,409	0,000	-0,0577
11	1,50000	Accidentali2	Combination	Min	0,000	-74,409	0,000	-0,0577
11	2,00000	Accidentali2	Combination	Min	0,000	-74,409	0,000	-0,0577
11	2,50000	Accidentali2	Combination	Min	0,000	-74,409	0,000	-0,0577
11	3,00000	Accidentali2	Combination	Min	0,000	-74,409	0,000	-0,0577
11	3,50000	Accidentali2	Combination	Min	0,000	-74,409	0,000	-0,0577
11	4,00000	Accidentali2	Combination	Min	0,000	-74,409	0,000	-0,0577
11	4,50000	Accidentali2	Combination	Min	0,000	-74,409	0,000	-0,0577
11	5,00000	Accidentali2	Combination	Min	0,000	-74,409	0,000	-0,0577
11	5,50000	Accidentali2	Combination	Min	0,000	-74,409	0,000	-0,0577
11	6,00000	Accidentali2	Combination	Min	0,000	-74,409	0,000	-0,0577
11	0,00000	Accidentali	Combination	Max	0,000	45,077	0,000	0,0396
11	0,50000	Accidentali	Combination	Max	0,000	45,077	0,000	0,0396
11	1,00000	Accidentali	Combination	Max	0,000	45,077	0,000	0,0396
11	1,50000	Accidentali	Combination	Max	0,000	45,077	0,000	0,0396
11	2,00000	Accidentali	Combination	Max	0,000	45,077	0,000	0,0396
11	2,50000	Accidentali	Combination	Max	0,000	45,077	0,000	0,0396
11	3,00000	Accidentali	Combination	Max	0,000	45,077	0,000	0,0396
11	3,50000	Accidentali	Combination	Max	0,000	45,077	0,000	0,0396
11	4,00000	Accidentali	Combination	Max	0,000	45,077	0,000	0,0396
11	4,50000	Accidentali	Combination	Max	0,000	45,077	0,000	0,0396
11	5,00000	Accidentali	Combination	Max	0,000	45,077	0,000	0,0396
11	5,50000	Accidentali	Combination	Max	0,000	45,077	0,000	0,0396
11	6,00000	Accidentali	Combination	Max	0,000	45,077	0,000	0,0396
11	0,00000	Accidentali	Combination	Min	0,000	-81,149	0,000	-0,0606
11	0,50000	Accidentali	Combination	Min	0,000	-81,149	0,000	-0,0606

Raggruppamento Temporaneo:

Technital S.p.A. (Capogruppo) – Delta Ingegneria – Infracore – Progin – S.I.S. srl

PROGETTAZIONE DEFINITIVA E S.I.A., COMPRESIVA DELLE INDAGINI NECESSARIE E DELLE PIRME INDICAZIONI SULLA SICUREZZA DELL'ADEGUAMENTO A 4 CORSIE (CATEGORIA B DEL D.M. 05/11/2001) DELL'ITINERARIO AGRIGENTO-CALTANISSETTA NEL TRATTO LUNGO LA S.S. 640 DI "PORTO EMPEDOCLE" DAL Km 44+000 ALLO SVINCOLO SULLA A/19.

11	1,00000	Accidentali	Combination	Min	0,000	-81,149	0,000	-0,0606
11	1,50000	Accidentali	Combination	Min	0,000	-81,149	0,000	-0,0606
11	2,00000	Accidentali	Combination	Min	0,000	-81,149	0,000	-0,0606
11	2,50000	Accidentali	Combination	Min	0,000	-81,149	0,000	-0,0606
11	3,00000	Accidentali	Combination	Min	0,000	-81,149	0,000	-0,0606
11	3,50000	Accidentali	Combination	Min	0,000	-81,149	0,000	-0,0606
11	4,00000	Accidentali	Combination	Min	0,000	-81,149	0,000	-0,0606
11	4,50000	Accidentali	Combination	Min	0,000	-81,149	0,000	-0,0606
11	5,00000	Accidentali	Combination	Min	0,000	-81,149	0,000	-0,0606
11	5,50000	Accidentali	Combination	Min	0,000	-81,149	0,000	-0,0606
11	6,00000	Accidentali	Combination	Min	0,000	-81,149	0,000	-0,0606
11	0,00000	VentoV	Combination		0,000	-3,197E-14	0,000	1,301E-16
11	0,50000	VentoV	Combination		0,000	-3,197E-14	0,000	1,301E-16
11	1,00000	VentoV	Combination		0,000	-3,197E-14	0,000	1,301E-16
11	1,50000	VentoV	Combination		0,000	-3,197E-14	0,000	1,301E-16
11	2,00000	VentoV	Combination		0,000	-3,197E-14	0,000	1,301E-16
11	2,50000	VentoV	Combination		0,000	-3,197E-14	0,000	1,301E-16
11	3,00000	VentoV	Combination		0,000	-3,197E-14	0,000	1,301E-16
11	3,50000	VentoV	Combination		0,000	-3,197E-14	0,000	1,301E-16
11	4,00000	VentoV	Combination		0,000	-3,197E-14	0,000	1,301E-16
11	4,50000	VentoV	Combination		0,000	-3,197E-14	0,000	1,301E-16
11	5,00000	VentoV	Combination		0,000	-3,197E-14	0,000	1,301E-16
11	5,50000	VentoV	Combination		0,000	-3,197E-14	0,000	1,301E-16
11	6,00000	VentoV	Combination		0,000	-3,197E-14	0,000	1,301E-16
12	0,00000	SismaY	LinStatic		0,384	0,000	-18,352	0,0000
12	0,00100	SismaY	LinStatic		0,384	0,000	-18,349	0,0000
12	0,00100	SismaY	LinStatic		0,384	0,000	-18,349	0,0000
12	0,27050	SismaY	LinStatic		0,384	0,000	-17,438	0,0000
12	0,54000	SismaY	LinStatic		0,384	0,000	-16,527	0,0000
12	0,54000	SismaY	LinStatic		0,384	0,000	-16,527	0,0000
12	0,80950	SismaY	LinStatic		0,384	0,000	-15,616	0,0000
12	1,07900	SismaY	LinStatic		0,384	0,000	-14,705	0,0000
12	1,07900	SismaY	LinStatic		0,384	0,000	-14,705	0,0000
12	1,08000	SismaY	LinStatic		0,384	0,000	-14,702	0,0000
12	0,00000	DT1	Combination		6,839E-10	-74,467	-8,769E-14	-7,118E-15
12	0,00100	DT1	Combination		6,839E-10	-74,467	-8,769E-14	-7,118E-15
12	0,00100	DT1	Combination		6,839E-10	-74,467	-8,769E-14	-7,118E-15
12	0,27050	DT1	Combination		6,839E-10	-74,467	-8,769E-14	-7,118E-15
12	0,54000	DT1	Combination		6,839E-10	-74,467	-8,769E-14	-7,118E-15
12	0,54000	DT1	Combination		6,839E-10	-74,467	-8,769E-14	-7,118E-15
12	0,80950	DT1	Combination		6,839E-10	-74,467	-8,769E-14	-7,118E-15
12	1,07900	DT1	Combination		6,839E-10	-74,467	-8,769E-14	-7,118E-15
12	1,07900	DT1	Combination		6,839E-10	-74,467	-8,769E-14	-7,118E-15
12	1,08000	DT1	Combination		6,839E-10	-74,467	-8,769E-14	-7,118E-15
12	0,00000	DT2	Combination		6,839E-10	74,467	-8,769E-14	7,118E-15
12	0,00100	DT2	Combination		6,839E-10	74,467	-8,769E-14	7,118E-15
12	0,00100	DT2	Combination		6,839E-10	74,467	-8,769E-14	7,118E-15
12	0,27050	DT2	Combination		6,839E-10	74,467	-8,769E-14	7,118E-15
12	0,54000	DT2	Combination		6,839E-10	74,467	-8,769E-14	7,118E-15
12	0,54000	DT2	Combination		6,839E-10	74,467	-8,769E-14	7,118E-15
12	0,80950	DT2	Combination		6,839E-10	74,467	-8,769E-14	7,118E-15
12	1,07900	DT2	Combination		6,839E-10	74,467	-8,769E-14	7,118E-15
12	1,07900	DT2	Combination		6,839E-10	74,467	-8,769E-14	7,118E-15
12	1,08000	DT2	Combination		6,839E-10	74,467	-8,769E-14	7,118E-15
12	0,00000	DT3	Combination		-6,839E-10	-74,467	8,769E-14	-7,118E-15
12	0,00100	DT3	Combination		-6,839E-10	-74,467	8,769E-14	-7,118E-15
12	0,00100	DT3	Combination		-6,839E-10	-74,467	8,769E-14	-7,118E-15
12	0,27050	DT3	Combination		-6,839E-10	-74,467	8,769E-14	-7,118E-15
12	0,54000	DT3	Combination		-6,839E-10	-74,467	8,769E-14	-7,118E-15
12	0,54000	DT3	Combination		-6,839E-10	-74,467	8,769E-14	-7,118E-15
12	0,80950	DT3	Combination		-6,839E-10	-74,467	8,769E-14	-7,118E-15
12	1,07900	DT3	Combination		-6,839E-10	-74,467	8,769E-14	-7,118E-15
12	1,07900	DT3	Combination		-6,839E-10	-74,467	8,769E-14	-7,118E-15
12	1,08000	DT3	Combination		-6,839E-10	-74,467	8,769E-14	-7,118E-15
12	0,00000	DT4	Combination		-6,839E-10	74,467	8,769E-14	7,118E-15
12	0,00100	DT4	Combination		-6,839E-10	74,467	8,769E-14	7,118E-15
12	0,00100	DT4	Combination		-6,839E-10	74,467	8,769E-14	7,118E-15
12	0,27050	DT4	Combination		-6,839E-10	74,467	8,769E-14	7,118E-15
12	0,54000	DT4	Combination		-6,839E-10	74,467	8,769E-14	7,118E-15
12	0,54000	DT4	Combination		-6,839E-10	74,467	8,769E-14	7,118E-15
12	0,80950	DT4	Combination		-6,839E-10	74,467	8,769E-14	7,118E-15
12	1,07900	DT4	Combination		-6,839E-10	74,467	8,769E-14	7,118E-15
12	1,07900	DT4	Combination		-6,839E-10	74,467	8,769E-14	7,118E-15
12	1,08000	DT4	Combination		-6,839E-10	74,467	8,769E-14	7,118E-15
12	0,00000	DT	Combination	Max	6,839E-10	74,467	8,769E-14	7,118E-15

Raggruppamento Temporaneo:

Technital S.p.A. (Capogruppo) – Delta Ingegneria – Infracore – Progin – S.I.S. srl

PROGETTAZIONE DEFINITIVA E S.I.A., COMPRESIVA DELLE INDAGINI NECESSARIE E DELLE PIRME INDICAZIONI SULLA SICUREZZA DELL'ADEGUAMENTO A 4 CORSIE (CATEGORIA B DEL D.M. 05/11/2001) DELL'ITINERARIO AGRIGENTO-CALTANISSETTA NEL TRATTO LUNGO LA S.S. 640 DI "PORTO EMPEDOCLE" DAL Km 44+000 ALLO SVINCOLO SULLA A/19.

12	0,00100	DT Combination	Max	6,839E-10	74,467	8,769E-14	7,118E-15
12	0,00100	DT Combination	Max	6,839E-10	74,467	8,769E-14	7,118E-15
12	0,27050	DT Combination	Max	6,839E-10	74,467	8,769E-14	7,118E-15
12	0,54000	DT Combination	Max	6,839E-10	74,467	8,769E-14	7,118E-15
12	0,54000	DT Combination	Max	6,839E-10	74,467	8,769E-14	7,118E-15
12	0,80950	DT Combination	Max	6,839E-10	74,467	8,769E-14	7,118E-15
12	1,07900	DT Combination	Max	6,839E-10	74,467	8,769E-14	7,118E-15
12	1,07900	DT Combination	Max	6,839E-10	74,467	8,769E-14	7,118E-15
12	1,08000	DT Combination	Max	6,839E-10	74,467	8,769E-14	7,118E-15
12	0,00000	DT Combination	Min	-6,839E-10	-74,467	-8,769E-14	-7,118E-15
12	0,00100	DT Combination	Min	-6,839E-10	-74,467	-8,769E-14	-7,118E-15
12	0,00100	DT Combination	Min	-6,839E-10	-74,467	-8,769E-14	-7,118E-15
12	0,27050	DT Combination	Min	-6,839E-10	-74,467	-8,769E-14	-7,118E-15
12	0,54000	DT Combination	Min	-6,839E-10	-74,467	-8,769E-14	-7,118E-15
12	0,54000	DT Combination	Min	-6,839E-10	-74,467	-8,769E-14	-7,118E-15
12	0,80950	DT Combination	Min	-6,839E-10	-74,467	-8,769E-14	-7,118E-15
12	1,07900	DT Combination	Min	-6,839E-10	-74,467	-8,769E-14	-7,118E-15
12	1,07900	DT Combination	Min	-6,839E-10	-74,467	-8,769E-14	-7,118E-15
12	1,08000	DT Combination	Min	-6,839E-10	-74,467	-8,769E-14	-7,118E-15
12	0,00000	Accidentalii Combination	Max	0,000	231,879	0,000	480,0775
12	0,00100	Accidentalii Combination	Max	0,000	231,879	0,000	480,0714
12	0,00100	Accidentalii Combination	Max	0,000	231,879	0,000	480,0714
12	0,27050	Accidentalii Combination	Max	0,000	232,554	0,000	466,9697
12	0,54000	Accidentalii Combination	Max	0,000	233,230	0,000	453,8679
12	0,54000	Accidentalii Combination	Max	0,000	233,230	0,000	453,8679
12	0,80950	Accidentalii Combination	Max	0,000	234,350	0,000	440,9663
12	1,07900	Accidentalii Combination	Max	0,000	235,469	0,000	428,0647
12	1,07900	Accidentalii Combination	Max	0,000	235,469	0,000	428,0647
12	1,08000	Accidentalii Combination	Max	0,000	235,470	0,000	427,9633
12	0,00000	Accidentalii Combination	Min	0,000	-868,153	0,000	-60,5762
12	0,00100	Accidentalii Combination	Min	0,000	-868,153	0,000	-255,2035
12	0,00100	Accidentalii Combination	Min	0,000	-868,153	0,000	-255,2035
12	0,27050	Accidentalii Combination	Min	0,000	-846,801	0,000	-258,7205
12	0,54000	Accidentalii Combination	Min	0,000	-825,449	0,000	-262,2376
12	0,54000	Accidentalii Combination	Min	0,000	-825,449	0,000	-262,2376
12	0,80950	Accidentalii Combination	Min	0,000	-804,484	0,000	-265,7717
12	1,07900	Accidentalii Combination	Min	0,000	-783,519	0,000	-269,3058
12	1,07900	Accidentalii Combination	Min	0,000	-783,519	0,000	-269,3058
12	1,08000	Accidentalii Combination	Min	0,000	-783,371	0,000	-269,3009
12	0,00000	Accidentalii2 Combination	Max	0,000	183,671	0,000	440,2172
12	0,00100	Accidentalii2 Combination	Max	0,000	183,671	0,000	440,2111
12	0,00100	Accidentalii2 Combination	Max	0,000	183,671	0,000	440,2111
12	0,27050	Accidentalii2 Combination	Max	0,000	184,346	0,000	427,1093
12	0,54000	Accidentalii2 Combination	Max	0,000	185,022	0,000	414,0075
12	0,54000	Accidentalii2 Combination	Max	0,000	185,022	0,000	414,0075
12	0,80950	Accidentalii2 Combination	Max	0,000	186,142	0,000	401,1059
12	1,07900	Accidentalii2 Combination	Max	0,000	187,262	0,000	388,2043
12	1,07900	Accidentalii2 Combination	Max	0,000	187,262	0,000	388,2043
12	1,08000	Accidentalii2 Combination	Max	0,000	187,262	0,000	388,1029
12	0,00000	Accidentalii2 Combination	Min	0,000	-823,793	0,000	-35,5685
12	0,00100	Accidentalii2 Combination	Min	0,000	-823,793	0,000	-230,1957
12	0,00100	Accidentalii2 Combination	Min	0,000	-823,793	0,000	-230,1957
12	0,27050	Accidentalii2 Combination	Min	0,000	-802,441	0,000	-233,7128
12	0,54000	Accidentalii2 Combination	Min	0,000	-781,089	0,000	-237,2298
12	0,54000	Accidentalii2 Combination	Min	0,000	-781,089	0,000	-237,2298
12	0,80950	Accidentalii2 Combination	Min	0,000	-760,124	0,000	-240,7639
12	1,07900	Accidentalii2 Combination	Min	0,000	-739,159	0,000	-244,2980
12	1,07900	Accidentalii2 Combination	Min	0,000	-739,159	0,000	-244,2980
12	1,08000	Accidentalii2 Combination	Min	0,000	-739,011	0,000	-244,2931
12	0,00000	Accidentali Combination	Max	0,000	231,879	0,000	480,0775
12	0,00100	Accidentali Combination	Max	0,000	231,879	0,000	480,0714
12	0,00100	Accidentali Combination	Max	0,000	231,879	0,000	480,0714
12	0,27050	Accidentali Combination	Max	0,000	232,554	0,000	466,9697
12	0,54000	Accidentali Combination	Max	0,000	233,230	0,000	453,8679
12	0,54000	Accidentali Combination	Max	0,000	233,230	0,000	453,8679
12	0,80950	Accidentali Combination	Max	0,000	234,350	0,000	440,9663
12	1,07900	Accidentali Combination	Max	0,000	235,469	0,000	428,0647
12	1,07900	Accidentali Combination	Max	0,000	235,469	0,000	428,0647
12	1,08000	Accidentali Combination	Max	0,000	235,470	0,000	427,9633
12	0,00000	Accidentali Combination	Min	0,000	-868,153	0,000	-60,5762
12	0,00100	Accidentali Combination	Min	0,000	-868,153	0,000	-255,2035
12	0,00100	Accidentali Combination	Min	0,000	-868,153	0,000	-255,2035
12	0,27050	Accidentali Combination	Min	0,000	-846,801	0,000	-258,7205
12	0,54000	Accidentali Combination	Min	0,000	-825,449	0,000	-262,2376
12	0,54000	Accidentali Combination	Min	0,000	-825,449	0,000	-262,2376

Raggruppamento Temporaneo:

Technital S.p.A. (Capogruppo) – Delta Ingegneria – Infracore – Progin – S.I.S. srl

12	0,80950	Accidentali	Combination	Min	0,000	-804,484	0,000	-265,7717
12	1,07900	Accidentali	Combination	Min	0,000	-783,519	0,000	-269,3058
12	1,07900	Accidentali	Combination	Min	0,000	-783,519	0,000	-269,3058
12	1,08000	Accidentali	Combination	Min	0,000	-783,371	0,000	-269,3009
12	0,00000	VentoV	Combination		0,000	-13,808	0,000	-3,908E-14
12	0,00100	VentoV	Combination		0,000	-13,805	0,000	-3,908E-14
12	0,00100	VentoV	Combination		0,000	-13,805	0,000	-3,908E-14
12	0,27050	VentoV	Combination		0,000	-12,929	0,000	-3,908E-14
12	0,54000	VentoV	Combination		0,000	-12,053	0,000	-3,908E-14
12	0,54000	VentoV	Combination		0,000	-12,053	0,000	-3,908E-14
12	0,80950	VentoV	Combination		0,000	-11,177	0,000	-3,908E-14
12	1,07900	VentoV	Combination		0,000	-10,301	0,000	-3,908E-14
12	1,07900	VentoV	Combination		0,000	-10,301	0,000	-3,908E-14
12	1,08000	VentoV	Combination		0,000	-10,298	0,000	-3,908E-14
13	0,00000	SismaY	LinStatic		0,384	0,000	-14,702	0,0000
13	0,00100	SismaY	LinStatic		0,384	0,000	-14,698	0,0000
13	0,00100	SismaY	LinStatic		0,384	0,000	-14,698	0,0000
13	0,27050	SismaY	LinStatic		0,384	0,000	-13,787	0,0000
13	0,54000	SismaY	LinStatic		0,384	0,000	-12,876	0,0000
13	0,54000	SismaY	LinStatic		0,384	0,000	-12,876	0,0000
13	0,80950	SismaY	LinStatic		0,384	0,000	-11,966	0,0000
13	1,07900	SismaY	LinStatic		0,384	0,000	-11,055	0,0000
13	1,07900	SismaY	LinStatic		0,384	0,000	-11,055	0,0000
13	1,08000	SismaY	LinStatic		0,384	0,000	-11,051	0,0000
13	0,00000	DT1	Combination		6,839E-10	-74,467	-8,769E-14	-7,118E-15
13	0,00100	DT1	Combination		6,839E-10	-74,467	-8,769E-14	-7,118E-15
13	0,00100	DT1	Combination		6,839E-10	-74,467	-8,769E-14	-7,118E-15
13	0,27050	DT1	Combination		6,839E-10	-74,467	-8,769E-14	-7,118E-15
13	0,54000	DT1	Combination		6,839E-10	-74,467	-8,769E-14	-7,118E-15
13	0,54000	DT1	Combination		6,839E-10	-74,467	-8,769E-14	-7,118E-15
13	0,80950	DT1	Combination		6,839E-10	-74,467	-8,769E-14	-7,118E-15
13	1,07900	DT1	Combination		6,839E-10	-74,467	-8,769E-14	-7,118E-15
13	1,07900	DT1	Combination		6,839E-10	-74,467	-8,769E-14	-7,118E-15
13	1,08000	DT1	Combination		6,839E-10	-74,467	-8,769E-14	-7,118E-15
13	0,00000	DT2	Combination		6,839E-10	74,467	-8,769E-14	7,118E-15
13	0,00100	DT2	Combination		6,839E-10	74,467	-8,769E-14	7,118E-15
13	0,00100	DT2	Combination		6,839E-10	74,467	-8,769E-14	7,118E-15
13	0,27050	DT2	Combination		6,839E-10	74,467	-8,769E-14	7,118E-15
13	0,54000	DT2	Combination		6,839E-10	74,467	-8,769E-14	7,118E-15
13	0,54000	DT2	Combination		6,839E-10	74,467	-8,769E-14	7,118E-15
13	0,80950	DT2	Combination		6,839E-10	74,467	-8,769E-14	7,118E-15
13	1,07900	DT2	Combination		6,839E-10	74,467	-8,769E-14	7,118E-15
13	1,07900	DT2	Combination		6,839E-10	74,467	-8,769E-14	7,118E-15
13	1,08000	DT2	Combination		6,839E-10	74,467	-8,769E-14	7,118E-15
13	0,00000	DT3	Combination		-6,839E-10	-74,467	8,769E-14	-7,118E-15
13	0,00100	DT3	Combination		-6,839E-10	-74,467	8,769E-14	-7,118E-15
13	0,00100	DT3	Combination		-6,839E-10	-74,467	8,769E-14	-7,118E-15
13	0,27050	DT3	Combination		-6,839E-10	-74,467	8,769E-14	-7,118E-15
13	0,54000	DT3	Combination		-6,839E-10	-74,467	8,769E-14	-7,118E-15
13	0,54000	DT3	Combination		-6,839E-10	-74,467	8,769E-14	-7,118E-15
13	0,80950	DT3	Combination		-6,839E-10	-74,467	8,769E-14	-7,118E-15
13	1,07900	DT3	Combination		-6,839E-10	-74,467	8,769E-14	-7,118E-15
13	1,07900	DT3	Combination		-6,839E-10	-74,467	8,769E-14	-7,118E-15
13	1,08000	DT3	Combination		-6,839E-10	-74,467	8,769E-14	-7,118E-15
13	0,00000	DT4	Combination		-6,839E-10	74,467	8,769E-14	7,118E-15
13	0,00100	DT4	Combination		-6,839E-10	74,467	8,769E-14	7,118E-15
13	0,00100	DT4	Combination		-6,839E-10	74,467	8,769E-14	7,118E-15
13	0,27050	DT4	Combination		-6,839E-10	74,467	8,769E-14	7,118E-15
13	0,54000	DT4	Combination		-6,839E-10	74,467	8,769E-14	7,118E-15
13	0,54000	DT4	Combination		-6,839E-10	74,467	8,769E-14	7,118E-15
13	0,80950	DT4	Combination		-6,839E-10	74,467	8,769E-14	7,118E-15
13	1,07900	DT4	Combination		-6,839E-10	74,467	8,769E-14	7,118E-15
13	1,07900	DT4	Combination		-6,839E-10	74,467	8,769E-14	7,118E-15
13	1,08000	DT4	Combination		-6,839E-10	74,467	8,769E-14	7,118E-15
13	0,00000	DT	Combination	Max	6,839E-10	74,467	8,769E-14	7,118E-15
13	0,00100	DT	Combination	Max	6,839E-10	74,467	8,769E-14	7,118E-15
13	0,00100	DT	Combination	Max	6,839E-10	74,467	8,769E-14	7,118E-15
13	0,27050	DT	Combination	Max	6,839E-10	74,467	8,769E-14	7,118E-15
13	0,54000	DT	Combination	Max	6,839E-10	74,467	8,769E-14	7,118E-15
13	0,54000	DT	Combination	Max	6,839E-10	74,467	8,769E-14	7,118E-15
13	0,80950	DT	Combination	Max	6,839E-10	74,467	8,769E-14	7,118E-15
13	1,07900	DT	Combination	Max	6,839E-10	74,467	8,769E-14	7,118E-15
13	1,07900	DT	Combination	Max	6,839E-10	74,467	8,769E-14	7,118E-15
13	1,08000	DT	Combination	Max	6,839E-10	74,467	8,769E-14	7,118E-15
13	0,00000	DT	Combination	Min	-6,839E-10	-74,467	-8,769E-14	-7,118E-15

Raggruppamento Temporaneo:

Technital S.p.A. (Capogruppo) – Delta Ingegneria – Infracore – Progin – S.I.S. srl

PROGETTAZIONE DEFINITIVA E S.I.A., COMPRENSIVA DELLE INDAGINI NECESSARIE E DELLE PIRME INDICAZIONI SULLA SICUREZZA DELL'ADEGUAMENTO A 4 CORSIE (CATEGORIA B DEL D.M. 05/11/2001) DELL'ITINERARIO AGRIGENTO-CALTANISSETTA NEL TRATTO LUNGO LA S.S. 640 DI "PORTO EMPEDOCLE" DAL Km 44+000 ALLO SVINCOLO SULLA A/19.

13	0,00100	DT Combination	Min	-6,839E-10	-74,467	-8,769E-14	-7,118E-15
13	0,00100	DT Combination	Min	-6,839E-10	-74,467	-8,769E-14	-7,118E-15
13	0,27050	DT Combination	Min	-6,839E-10	-74,467	-8,769E-14	-7,118E-15
13	0,54000	DT Combination	Min	-6,839E-10	-74,467	-8,769E-14	-7,118E-15
13	0,54000	DT Combination	Min	-6,839E-10	-74,467	-8,769E-14	-7,118E-15
13	0,80950	DT Combination	Min	-6,839E-10	-74,467	-8,769E-14	-7,118E-15
13	1,07900	DT Combination	Min	-6,839E-10	-74,467	-8,769E-14	-7,118E-15
13	1,07900	DT Combination	Min	-6,839E-10	-74,467	-8,769E-14	-7,118E-15
13	1,08000	DT Combination	Min	-6,839E-10	-74,467	-8,769E-14	-7,118E-15
13	0,00000	Accidentalii Combination	Max	0,000	235,470	0,000	427,9633
13	0,00100	Accidentalii Combination	Max	0,000	235,480	0,000	427,9696
13	0,00100	Accidentalii Combination	Max	0,000	235,480	0,000	427,9696
13	0,27050	Accidentalii Combination	Max	0,000	245,211	0,000	415,2723
13	0,54000	Accidentalii Combination	Max	0,000	254,942	0,000	402,5750
13	0,54000	Accidentalii Combination	Max	0,000	254,942	0,000	402,5750
13	0,80950	Accidentalii Combination	Max	0,000	265,591	0,000	390,0960
13	1,07900	Accidentalii Combination	Max	0,000	276,240	0,000	377,6170
13	1,07900	Accidentalii Combination	Max	0,000	276,240	0,000	377,6170
13	1,08000	Accidentalii Combination	Max	0,000	276,240	0,000	377,5187
13	0,00000	Accidentalii Combination	Min	0,000	-783,371	0,000	-269,3009
13	0,00100	Accidentalii Combination	Min	0,000	-783,365	0,000	-269,3320
13	0,00100	Accidentalii Combination	Min	0,000	-783,365	0,000	-269,3320
13	0,27050	Accidentalii Combination	Min	0,000	-762,834	0,000	-371,1551
13	0,54000	Accidentalii Combination	Min	0,000	-742,303	0,000	-472,9781
13	0,54000	Accidentalii Combination	Min	0,000	-742,303	0,000	-472,9781
13	0,80950	Accidentalii Combination	Min	0,000	-722,216	0,000	-480,8985
13	1,07900	Accidentalii Combination	Min	0,000	-702,129	0,000	-488,8189
13	1,07900	Accidentalii Combination	Min	0,000	-702,129	0,000	-488,8189
13	1,08000	Accidentalii Combination	Min	0,000	-701,986	0,000	-488,8142
13	0,00000	Accidentalii2 Combination	Max	0,000	187,262	0,000	388,1029
13	0,00100	Accidentalii2 Combination	Max	0,000	187,272	0,000	388,1092
13	0,00100	Accidentalii2 Combination	Max	0,000	187,272	0,000	388,1092
13	0,27050	Accidentalii2 Combination	Max	0,000	197,003	0,000	375,4119
13	0,54000	Accidentalii2 Combination	Max	0,000	206,734	0,000	362,7146
13	0,54000	Accidentalii2 Combination	Max	0,000	206,734	0,000	362,7146
13	0,80950	Accidentalii2 Combination	Max	0,000	217,383	0,000	350,2356
13	1,07900	Accidentalii2 Combination	Max	0,000	228,033	0,000	337,7566
13	1,07900	Accidentalii2 Combination	Max	0,000	228,033	0,000	337,7566
13	1,08000	Accidentalii2 Combination	Max	0,000	228,033	0,000	337,6583
13	0,00000	Accidentalii2 Combination	Min	0,000	-739,011	0,000	-244,2931
13	0,00100	Accidentalii2 Combination	Min	0,000	-739,005	0,000	-244,3243
13	0,00100	Accidentalii2 Combination	Min	0,000	-739,005	0,000	-244,3243
13	0,27050	Accidentalii2 Combination	Min	0,000	-718,474	0,000	-346,1473
13	0,54000	Accidentalii2 Combination	Min	0,000	-697,943	0,000	-447,9704
13	0,54000	Accidentalii2 Combination	Min	0,000	-697,943	0,000	-447,9704
13	0,80950	Accidentalii2 Combination	Min	0,000	-677,856	0,000	-455,8908
13	1,07900	Accidentalii2 Combination	Min	0,000	-657,768	0,000	-463,8111
13	1,07900	Accidentalii2 Combination	Min	0,000	-657,768	0,000	-463,8111
13	1,08000	Accidentalii2 Combination	Min	0,000	-657,626	0,000	-463,8065
13	0,00000	Accidentali Combination	Max	0,000	235,470	0,000	427,9633
13	0,00100	Accidentali Combination	Max	0,000	235,480	0,000	427,9696
13	0,00100	Accidentali Combination	Max	0,000	235,480	0,000	427,9696
13	0,27050	Accidentali Combination	Max	0,000	245,211	0,000	415,2723
13	0,54000	Accidentali Combination	Max	0,000	254,942	0,000	402,5750
13	0,54000	Accidentali Combination	Max	0,000	254,942	0,000	402,5750
13	0,80950	Accidentali Combination	Max	0,000	265,591	0,000	390,0960
13	1,07900	Accidentali Combination	Max	0,000	276,240	0,000	377,6170
13	1,07900	Accidentali Combination	Max	0,000	276,240	0,000	377,6170
13	1,08000	Accidentali Combination	Max	0,000	276,240	0,000	377,5187
13	0,00000	Accidentali Combination	Min	0,000	-783,371	0,000	-269,3009
13	0,00100	Accidentali Combination	Min	0,000	-783,365	0,000	-269,3320
13	0,00100	Accidentali Combination	Min	0,000	-783,365	0,000	-269,3320
13	0,27050	Accidentali Combination	Min	0,000	-762,834	0,000	-371,1551
13	0,54000	Accidentali Combination	Min	0,000	-742,303	0,000	-472,9781
13	0,54000	Accidentali Combination	Min	0,000	-742,303	0,000	-472,9781
13	0,80950	Accidentali Combination	Min	0,000	-722,216	0,000	-480,8985
13	1,07900	Accidentali Combination	Min	0,000	-702,129	0,000	-488,8189
13	1,07900	Accidentali Combination	Min	0,000	-702,129	0,000	-488,8189
13	1,08000	Accidentali Combination	Min	0,000	-701,986	0,000	-488,8142
13	0,00000	VentoV Combination	0,000	-10,298	0,000	-3,553E-14	
13	0,00100	VentoV Combination	0,000	-10,295	0,000	-3,553E-14	
13	0,00100	VentoV Combination	0,000	-10,295	0,000	-3,553E-14	
13	0,27050	VentoV Combination	0,000	-9,419	0,000	-3,553E-14	
13	0,54000	VentoV Combination	0,000	-8,543	0,000	-3,553E-14	
13	0,54000	VentoV Combination	0,000	-8,543	0,000	-3,553E-14	

Raggruppamento Temporaneo:

Technital S.p.A. (Capogruppo) – Delta Ingegneria – Infracore – Progin – S.I.S. srl

13	0,80950	VentoV Combination	0,000	-7,667	0,000	-3,553E-14
13	1,07900	VentoV Combination	0,000	-6,791	0,000	-3,553E-14
13	1,07900	VentoV Combination	0,000	-6,791	0,000	-3,553E-14
13	1,08000	VentoV Combination	0,000	-6,788	0,000	-3,553E-14
14	0,00000	SismaY LinStatic	0,384	0,000	-11,051	0,0000
14	0,00100	SismaY LinStatic	0,384	0,000	-11,048	0,0000
14	0,00100	SismaY LinStatic	0,384	0,000	-11,048	0,0000
14	0,27050	SismaY LinStatic	0,384	0,000	-10,137	0,0000
14	0,54000	SismaY LinStatic	0,384	0,000	-9,226	0,0000
14	0,54000	SismaY LinStatic	0,384	0,000	-9,226	0,0000
14	0,80950	SismaY LinStatic	0,384	0,000	-8,315	0,0000
14	1,07900	SismaY LinStatic	0,384	0,000	-7,404	0,0000
14	1,07900	SismaY LinStatic	0,384	0,000	-7,404	0,0000
14	1,08000	SismaY LinStatic	0,384	0,000	-7,401	0,0000
14	0,00000	DT1 Combination	6,767E-10	-74,467	-8,769E-14	-7,118E-15
14	0,00100	DT1 Combination	6,767E-10	-74,467	-8,769E-14	-7,118E-15
14	0,00100	DT1 Combination	6,767E-10	-74,467	-8,769E-14	-7,118E-15
14	0,27050	DT1 Combination	6,767E-10	-74,467	-8,769E-14	-7,118E-15
14	0,54000	DT1 Combination	6,767E-10	-74,467	-8,769E-14	-7,118E-15
14	0,54000	DT1 Combination	6,767E-10	-74,467	-8,769E-14	-7,118E-15
14	0,80950	DT1 Combination	6,767E-10	-74,467	-8,769E-14	-7,118E-15
14	1,07900	DT1 Combination	6,767E-10	-74,467	-8,769E-14	-7,118E-15
14	1,07900	DT1 Combination	6,767E-10	-74,467	-8,769E-14	-7,118E-15
14	1,08000	DT1 Combination	6,767E-10	-74,467	-8,769E-14	-7,118E-15
14	0,00000	DT2 Combination	6,767E-10	74,467	-8,769E-14	7,118E-15
14	0,00100	DT2 Combination	6,767E-10	74,467	-8,769E-14	7,118E-15
14	0,00100	DT2 Combination	6,767E-10	74,467	-8,769E-14	7,118E-15
14	0,27050	DT2 Combination	6,767E-10	74,467	-8,769E-14	7,118E-15
14	0,54000	DT2 Combination	6,767E-10	74,467	-8,769E-14	7,118E-15
14	0,54000	DT2 Combination	6,767E-10	74,467	-8,769E-14	7,118E-15
14	0,80950	DT2 Combination	6,767E-10	74,467	-8,769E-14	7,118E-15
14	1,07900	DT2 Combination	6,767E-10	74,467	-8,769E-14	7,118E-15
14	1,07900	DT2 Combination	6,767E-10	74,467	-8,769E-14	7,118E-15
14	1,08000	DT2 Combination	6,767E-10	74,467	-8,769E-14	7,118E-15
14	0,00000	DT3 Combination	-6,767E-10	-74,467	8,769E-14	-7,118E-15
14	0,00100	DT3 Combination	-6,767E-10	-74,467	8,769E-14	-7,118E-15
14	0,00100	DT3 Combination	-6,767E-10	-74,467	8,769E-14	-7,118E-15
14	0,27050	DT3 Combination	-6,767E-10	-74,467	8,769E-14	-7,118E-15
14	0,54000	DT3 Combination	-6,767E-10	-74,467	8,769E-14	-7,118E-15
14	0,54000	DT3 Combination	-6,767E-10	-74,467	8,769E-14	-7,118E-15
14	0,80950	DT3 Combination	-6,767E-10	-74,467	8,769E-14	-7,118E-15
14	1,07900	DT3 Combination	-6,767E-10	-74,467	8,769E-14	-7,118E-15
14	1,07900	DT3 Combination	-6,767E-10	-74,467	8,769E-14	-7,118E-15
14	1,08000	DT3 Combination	-6,767E-10	-74,467	8,769E-14	-7,118E-15
14	0,00000	DT4 Combination	-6,767E-10	74,467	8,769E-14	7,118E-15
14	0,00100	DT4 Combination	-6,767E-10	74,467	8,769E-14	7,118E-15
14	0,00100	DT4 Combination	-6,767E-10	74,467	8,769E-14	7,118E-15
14	0,27050	DT4 Combination	-6,767E-10	74,467	8,769E-14	7,118E-15
14	0,54000	DT4 Combination	-6,767E-10	74,467	8,769E-14	7,118E-15
14	0,54000	DT4 Combination	-6,767E-10	74,467	8,769E-14	7,118E-15
14	0,80950	DT4 Combination	-6,767E-10	74,467	8,769E-14	7,118E-15
14	1,07900	DT4 Combination	-6,767E-10	74,467	8,769E-14	7,118E-15
14	1,07900	DT4 Combination	-6,767E-10	74,467	8,769E-14	7,118E-15
14	1,08000	DT4 Combination	-6,767E-10	74,467	8,769E-14	7,118E-15
14	0,00000	DT Combination	Max 6,767E-10	74,467	8,769E-14	7,118E-15
14	0,00100	DT Combination	Max 6,767E-10	74,467	8,769E-14	7,118E-15
14	0,00100	DT Combination	Max 6,767E-10	74,467	8,769E-14	7,118E-15
14	0,27050	DT Combination	Max 6,767E-10	74,467	8,769E-14	7,118E-15
14	0,54000	DT Combination	Max 6,767E-10	74,467	8,769E-14	7,118E-15
14	0,54000	DT Combination	Max 6,767E-10	74,467	8,769E-14	7,118E-15
14	0,80950	DT Combination	Max 6,767E-10	74,467	8,769E-14	7,118E-15
14	1,07900	DT Combination	Max 6,767E-10	74,467	8,769E-14	7,118E-15
14	1,07900	DT Combination	Max 6,767E-10	74,467	8,769E-14	7,118E-15
14	1,08000	DT Combination	Max 6,767E-10	74,467	8,769E-14	7,118E-15
14	0,00000	DT Combination	Min -6,767E-10	-74,467	-8,769E-14	-7,118E-15
14	0,00100	DT Combination	Min -6,767E-10	-74,467	-8,769E-14	-7,118E-15
14	0,00100	DT Combination	Min -6,767E-10	-74,467	-8,769E-14	-7,118E-15
14	0,27050	DT Combination	Min -6,767E-10	-74,467	-8,769E-14	-7,118E-15
14	0,54000	DT Combination	Min -6,767E-10	-74,467	-8,769E-14	-7,118E-15
14	0,54000	DT Combination	Min -6,767E-10	-74,467	-8,769E-14	-7,118E-15
14	0,80950	DT Combination	Min -6,767E-10	-74,467	-8,769E-14	-7,118E-15
14	1,07900	DT Combination	Min -6,767E-10	-74,467	-8,769E-14	-7,118E-15
14	1,07900	DT Combination	Min -6,767E-10	-74,467	-8,769E-14	-7,118E-15
14	1,08000	DT Combination	Min -6,767E-10	-74,467	-8,769E-14	-7,118E-15
14	0,00000	Accidentalil Combination	Max 0,000	276,240	0,000	377,5187

PROGETTAZIONE DEFINITIVA E S.I.A., COMPRESIVA DELLE INDAGINI NECESSARIE E DELLE PIRME INDICAZIONI SULLA SICUREZZA DELL'ADEGUAMENTO A 4 CORSIE (CATEGORIA B DEL D.M. 05/11/2001) DELL'ITINERARIO AGRIGENTO-CALTANISSETTA NEL TRATTO LUNGO LA S.S. 640 DI "PORTO EMPEDOCLE" DAL Km 44+000 ALLO SVINCOLO SULLA A/19.

14	0,00100	Accidental11	Combination	Max	0,000	276,319	0,000	377,5251
14	0,00100	Accidental11	Combination	Max	0,000	276,319	0,000	377,5251
14	0,27050	Accidental11	Combination	Max	0,000	287,004	0,000	366,2023
14	0,54000	Accidental11	Combination	Max	0,000	297,689	0,000	354,8795
14	0,54000	Accidental11	Combination	Max	0,000	297,689	0,000	354,8795
14	0,80950	Accidental11	Combination	Max	0,000	316,413	0,000	344,5023
14	1,07900	Accidental11	Combination	Max	0,000	335,137	0,000	334,1251
14	1,07900	Accidental11	Combination	Max	0,000	335,137	0,000	334,1251
14	1,08000	Accidental11	Combination	Max	0,000	335,137	0,000	334,0421
14	0,00000	Accidental11	Combination	Min	0,000	-701,986	0,000	-488,8142
14	0,00100	Accidental11	Combination	Min	0,000	-701,981	0,000	-488,8777
14	0,00100	Accidental11	Combination	Min	0,000	-701,981	0,000	-488,8777
14	0,27050	Accidental11	Combination	Min	0,000	-682,691	0,000	-496,7872
14	0,54000	Accidental11	Combination	Min	0,000	-663,402	0,000	-504,6967
14	0,54000	Accidental11	Combination	Min	0,000	-663,402	0,000	-504,6967
14	0,80950	Accidental11	Combination	Min	0,000	-644,810	0,000	-611,8228
14	1,07900	Accidental11	Combination	Min	0,000	-626,218	0,000	-718,9489
14	1,07900	Accidental11	Combination	Min	0,000	-626,218	0,000	-718,9489
14	1,08000	Accidental11	Combination	Min	0,000	-626,086	0,000	-718,9445
14	0,00000	Accidental12	Combination	Max	0,000	228,033	0,000	337,6583
14	0,00100	Accidental12	Combination	Max	0,000	228,112	0,000	337,6647
14	0,00100	Accidental12	Combination	Max	0,000	228,112	0,000	337,6647
14	0,27050	Accidental12	Combination	Max	0,000	238,797	0,000	326,3419
14	0,54000	Accidental12	Combination	Max	0,000	249,482	0,000	315,0191
14	0,54000	Accidental12	Combination	Max	0,000	249,482	0,000	315,0191
14	0,80950	Accidental12	Combination	Max	0,000	268,206	0,000	304,6419
14	1,07900	Accidental12	Combination	Max	0,000	286,929	0,000	294,2647
14	1,07900	Accidental12	Combination	Max	0,000	286,929	0,000	294,2647
14	1,08000	Accidental12	Combination	Max	0,000	286,929	0,000	294,1817
14	0,00000	Accidental12	Combination	Min	0,000	-657,626	0,000	-463,8065
14	0,00100	Accidental12	Combination	Min	0,000	-657,621	0,000	-463,8699
14	0,00100	Accidental12	Combination	Min	0,000	-657,621	0,000	-463,8699
14	0,27050	Accidental12	Combination	Min	0,000	-638,331	0,000	-471,7795
14	0,54000	Accidental12	Combination	Min	0,000	-619,041	0,000	-479,6890
14	0,54000	Accidental12	Combination	Min	0,000	-619,041	0,000	-479,6890
14	0,80950	Accidental12	Combination	Min	0,000	-600,450	0,000	-586,8151
14	1,07900	Accidental12	Combination	Min	0,000	-581,858	0,000	-693,9412
14	1,07900	Accidental12	Combination	Min	0,000	-581,858	0,000	-693,9412
14	1,08000	Accidental12	Combination	Min	0,000	-581,725	0,000	-693,9368
14	0,00000	Accidentali	Combination	Max	0,000	276,240	0,000	377,5187
14	0,00100	Accidentali	Combination	Max	0,000	276,319	0,000	377,5251
14	0,00100	Accidentali	Combination	Max	0,000	276,319	0,000	377,5251
14	0,27050	Accidentali	Combination	Max	0,000	287,004	0,000	366,2023
14	0,54000	Accidentali	Combination	Max	0,000	297,689	0,000	354,8795
14	0,54000	Accidentali	Combination	Max	0,000	297,689	0,000	354,8795
14	0,80950	Accidentali	Combination	Max	0,000	316,413	0,000	344,5023
14	1,07900	Accidentali	Combination	Max	0,000	335,137	0,000	334,1251
14	1,07900	Accidentali	Combination	Max	0,000	335,137	0,000	334,1251
14	1,08000	Accidentali	Combination	Max	0,000	335,137	0,000	334,0421
14	0,00000	Accidentali	Combination	Min	0,000	-701,986	0,000	-488,8142
14	0,00100	Accidentali	Combination	Min	0,000	-701,981	0,000	-488,8777
14	0,00100	Accidentali	Combination	Min	0,000	-701,981	0,000	-488,8777
14	0,27050	Accidentali	Combination	Min	0,000	-682,691	0,000	-496,7872
14	0,54000	Accidentali	Combination	Min	0,000	-663,402	0,000	-504,6967
14	0,54000	Accidentali	Combination	Min	0,000	-663,402	0,000	-504,6967
14	0,80950	Accidentali	Combination	Min	0,000	-644,810	0,000	-611,8228
14	1,07900	Accidentali	Combination	Min	0,000	-626,218	0,000	-718,9489
14	1,07900	Accidentali	Combination	Min	0,000	-626,218	0,000	-718,9489
14	1,08000	Accidentali	Combination	Min	0,000	-626,086	0,000	-718,9445
14	0,00000	VentoV	Combination	0,000	0,000	-6,788	0,000	-3,197E-14
14	0,00100	VentoV	Combination	0,000	0,000	-6,785	0,000	-3,197E-14
14	0,00100	VentoV	Combination	0,000	0,000	-6,785	0,000	-3,197E-14
14	0,27050	VentoV	Combination	0,000	0,000	-5,909	0,000	-3,197E-14
14	0,54000	VentoV	Combination	0,000	0,000	-5,033	0,000	-3,197E-14
14	0,54000	VentoV	Combination	0,000	0,000	-5,033	0,000	-3,197E-14
14	0,80950	VentoV	Combination	0,000	0,000	-4,157	0,000	-3,197E-14
14	1,07900	VentoV	Combination	0,000	0,000	-3,281	0,000	-3,197E-14
14	1,07900	VentoV	Combination	0,000	0,000	-3,281	0,000	-3,197E-14
14	1,08000	VentoV	Combination	0,000	0,000	-3,278	0,000	-3,197E-14
15	0,00000	SismaY	LinStatic	0,384	0,000	-7,401	0,0000	
15	0,00100	SismaY	LinStatic	0,384	0,000	-7,397	0,0000	
15	0,00100	SismaY	LinStatic	0,384	0,000	-7,397	0,0000	
15	0,27050	SismaY	LinStatic	0,384	0,000	-6,487	0,0000	
15	0,54000	SismaY	LinStatic	0,384	0,000	-5,576	0,0000	
15	0,54000	SismaY	LinStatic	0,384	0,000	-5,576	0,0000	

Raggruppamento Temporaneo:

Technital S.p.A. (Capogruppo) – Delta Ingegneria – Infracore – Progin – S.I.S. srl

PROGETTAZIONE DEFINITIVA E S.I.A., COMPRENSIVA DELLE INDAGINI NECESSARIE E DELLE PIRME INDICAZIONI SULLA SICUREZZA DELL'ADEGUAMENTO A 4 CORSIE (CATEGORIA B DEL D.M. 05/11/2001) DELL'ITINERARIO AGRIGENTO-CALTANISSETTA NEL TRATTO LUNGO LA S.S. 640 DI "PORTO EMPEDOCLE" DAL Km 44+000 ALLO SVINCOLO SULLA A/19.

15	0,80950	SismaY	LinStatic	0,384	0,000	-4,665	0,0000	
15	1,07900	SismaY	LinStatic	0,384	0,000	-3,754	0,0000	
15	1,07900	SismaY	LinStatic	0,384	0,000	-3,754	0,0000	
15	1,08000	SismaY	LinStatic	0,384	0,000	-3,750	0,0000	
15	0,00000	DT1	Combination	6,767E-10	-74,467	-8,769E-14	-7,118E-15	
15	0,00100	DT1	Combination	6,767E-10	-74,467	-8,769E-14	-7,118E-15	
15	0,00100	DT1	Combination	6,767E-10	-74,467	-8,769E-14	-7,118E-15	
15	0,27050	DT1	Combination	6,767E-10	-74,467	-8,769E-14	-7,118E-15	
15	0,54000	DT1	Combination	6,767E-10	-74,467	-8,769E-14	-7,118E-15	
15	0,54000	DT1	Combination	6,767E-10	-74,467	-8,769E-14	-7,118E-15	
15	0,80950	DT1	Combination	6,767E-10	-74,467	-8,769E-14	-7,118E-15	
15	1,07900	DT1	Combination	6,767E-10	-74,467	-8,769E-14	-7,118E-15	
15	1,07900	DT1	Combination	6,767E-10	-74,467	-8,769E-14	-7,118E-15	
15	1,08000	DT1	Combination	6,767E-10	-74,467	-8,769E-14	-7,118E-15	
15	0,00000	DT2	Combination	6,767E-10	74,467	-8,769E-14	7,118E-15	
15	0,00100	DT2	Combination	6,767E-10	74,467	-8,769E-14	7,118E-15	
15	0,00100	DT2	Combination	6,767E-10	74,467	-8,769E-14	7,118E-15	
15	0,27050	DT2	Combination	6,767E-10	74,467	-8,769E-14	7,118E-15	
15	0,54000	DT2	Combination	6,767E-10	74,467	-8,769E-14	7,118E-15	
15	0,54000	DT2	Combination	6,767E-10	74,467	-8,769E-14	7,118E-15	
15	0,80950	DT2	Combination	6,767E-10	74,467	-8,769E-14	7,118E-15	
15	1,07900	DT2	Combination	6,767E-10	74,467	-8,769E-14	7,118E-15	
15	1,07900	DT2	Combination	6,767E-10	74,467	-8,769E-14	7,118E-15	
15	1,08000	DT2	Combination	6,767E-10	74,467	-8,769E-14	7,118E-15	
15	0,00000	DT3	Combination	-6,767E-10	-74,467	8,769E-14	-7,118E-15	
15	0,00100	DT3	Combination	-6,767E-10	-74,467	8,769E-14	-7,118E-15	
15	0,00100	DT3	Combination	-6,767E-10	-74,467	8,769E-14	-7,118E-15	
15	0,27050	DT3	Combination	-6,767E-10	-74,467	8,769E-14	-7,118E-15	
15	0,54000	DT3	Combination	-6,767E-10	-74,467	8,769E-14	-7,118E-15	
15	0,54000	DT3	Combination	-6,767E-10	-74,467	8,769E-14	-7,118E-15	
15	0,80950	DT3	Combination	-6,767E-10	-74,467	8,769E-14	-7,118E-15	
15	1,07900	DT3	Combination	-6,767E-10	-74,467	8,769E-14	-7,118E-15	
15	1,07900	DT3	Combination	-6,767E-10	-74,467	8,769E-14	-7,118E-15	
15	1,08000	DT3	Combination	-6,767E-10	-74,467	8,769E-14	-7,118E-15	
15	0,00000	DT4	Combination	-6,767E-10	74,467	8,769E-14	7,118E-15	
15	0,00100	DT4	Combination	-6,767E-10	74,467	8,769E-14	7,118E-15	
15	0,00100	DT4	Combination	-6,767E-10	74,467	8,769E-14	7,118E-15	
15	0,27050	DT4	Combination	-6,767E-10	74,467	8,769E-14	7,118E-15	
15	0,54000	DT4	Combination	-6,767E-10	74,467	8,769E-14	7,118E-15	
15	0,54000	DT4	Combination	-6,767E-10	74,467	8,769E-14	7,118E-15	
15	0,80950	DT4	Combination	-6,767E-10	74,467	8,769E-14	7,118E-15	
15	1,07900	DT4	Combination	-6,767E-10	74,467	8,769E-14	7,118E-15	
15	1,07900	DT4	Combination	-6,767E-10	74,467	8,769E-14	7,118E-15	
15	1,08000	DT4	Combination	-6,767E-10	74,467	8,769E-14	7,118E-15	
15	0,00000	DT	Combination	Max	6,767E-10	74,467	8,769E-14	7,118E-15
15	0,00100	DT	Combination	Max	6,767E-10	74,467	8,769E-14	7,118E-15
15	0,00100	DT	Combination	Max	6,767E-10	74,467	8,769E-14	7,118E-15
15	0,27050	DT	Combination	Max	6,767E-10	74,467	8,769E-14	7,118E-15
15	0,54000	DT	Combination	Max	6,767E-10	74,467	8,769E-14	7,118E-15
15	0,54000	DT	Combination	Max	6,767E-10	74,467	8,769E-14	7,118E-15
15	0,80950	DT	Combination	Max	6,767E-10	74,467	8,769E-14	7,118E-15
15	1,07900	DT	Combination	Max	6,767E-10	74,467	8,769E-14	7,118E-15
15	1,07900	DT	Combination	Max	6,767E-10	74,467	8,769E-14	7,118E-15
15	1,08000	DT	Combination	Max	6,767E-10	74,467	8,769E-14	7,118E-15
15	0,00000	DT	Combination	Min	-6,767E-10	-74,467	-8,769E-14	-7,118E-15
15	0,00100	DT	Combination	Min	-6,767E-10	-74,467	-8,769E-14	-7,118E-15
15	0,00100	DT	Combination	Min	-6,767E-10	-74,467	-8,769E-14	-7,118E-15
15	0,27050	DT	Combination	Min	-6,767E-10	-74,467	-8,769E-14	-7,118E-15
15	0,54000	DT	Combination	Min	-6,767E-10	-74,467	-8,769E-14	-7,118E-15
15	0,54000	DT	Combination	Min	-6,767E-10	-74,467	-8,769E-14	-7,118E-15
15	0,80950	DT	Combination	Min	-6,767E-10	-74,467	-8,769E-14	-7,118E-15
15	1,07900	DT	Combination	Min	-6,767E-10	-74,467	-8,769E-14	-7,118E-15
15	1,07900	DT	Combination	Min	-6,767E-10	-74,467	-8,769E-14	-7,118E-15
15	1,08000	DT	Combination	Min	-6,767E-10	-74,467	-8,769E-14	-7,118E-15
15	0,00000	Accidentalii	Combination	Max	0,000	335,137	0,000	334,0421
15	0,00100	Accidentalii	Combination	Max	0,000	335,255	0,000	334,0486
15	0,00100	Accidentalii	Combination	Max	0,000	335,255	0,000	334,0486
15	0,27050	Accidentalii	Combination	Max	0,000	351,224	0,000	323,9565
15	0,54000	Accidentalii	Combination	Max	0,000	367,193	0,000	313,8644
15	0,54000	Accidentalii	Combination	Max	0,000	367,193	0,000	313,8644
15	0,80950	Accidentalii	Combination	Max	0,000	383,127	0,000	305,2955
15	1,07900	Accidentalii	Combination	Max	0,000	399,062	0,000	296,7266
15	1,07900	Accidentalii	Combination	Max	0,000	399,062	0,000	296,7266
15	1,08000	Accidentalii	Combination	Max	0,000	399,062	0,000	296,6597
15	0,00000	Accidentalii	Combination	Min	0,000	-626,086	0,000	-718,9445

Raggruppamento Temporaneo:

Technital S.p.A. (Capogruppo) – Delta Ingegneria – Infracore – Progin – S.I.S. srl

PROGETTAZIONE DEFINITIVA E S.I.A., COMPRENSIVA DELLE INDAGINI NECESSARIE E DELLE PIRME INDICAZIONI SULLA SICUREZZA DELL'ADEGUAMENTO A 4 CORSIE (CATEGORIA B DEL D.M. 05/11/2001) DELL'ITINERARIO AGRIGENTO-CALTANISSETTA NEL TRATTO LUNGO LA S.S. 640 DI "PORTO EMPEDOCLE" DAL Km 44+000 ALLO SVINCOLO SULLA A/19.

15	0,00100	Accidentali1	Combination	Min	0,000	-626,082	0,000	-719,0396
15	0,00100	Accidentali1	Combination	Min	0,000	-626,082	0,000	-719,0396
15	0,27050	Accidentali1	Combination	Min	0,000	-607,990	0,000	-731,2470
15	0,54000	Accidentali1	Combination	Min	0,000	-589,898	0,000	-743,4543
15	0,54000	Accidentali1	Combination	Min	0,000	-589,898	0,000	-743,4543
15	0,80950	Accidentali1	Combination	Min	0,000	-572,726	0,000	-755,6057
15	1,07900	Accidentali1	Combination	Min	0,000	-555,554	0,000	-767,7570
15	1,07900	Accidentali1	Combination	Min	0,000	-555,554	0,000	-767,7570
15	1,08000	Accidentali1	Combination	Min	0,000	-555,432	0,000	-767,7529
15	0,00000	Accidentali2	Combination	Max	0,000	286,929	0,000	294,1817
15	0,00100	Accidentali2	Combination	Max	0,000	287,048	0,000	294,1882
15	0,00100	Accidentali2	Combination	Max	0,000	287,048	0,000	294,1882
15	0,27050	Accidentali2	Combination	Max	0,000	303,017	0,000	284,0961
15	0,54000	Accidentali2	Combination	Max	0,000	318,985	0,000	274,0040
15	0,54000	Accidentali2	Combination	Max	0,000	318,985	0,000	274,0040
15	0,80950	Accidentali2	Combination	Max	0,000	334,920	0,000	265,4351
15	1,07900	Accidentali2	Combination	Max	0,000	350,854	0,000	256,8662
15	1,07900	Accidentali2	Combination	Max	0,000	350,854	0,000	256,8662
15	1,08000	Accidentali2	Combination	Max	0,000	350,854	0,000	256,7993
15	0,00000	Accidentali2	Combination	Min	0,000	-581,725	0,000	-693,9368
15	0,00100	Accidentali2	Combination	Min	0,000	-581,721	0,000	-694,0319
15	0,00100	Accidentali2	Combination	Min	0,000	-581,721	0,000	-694,0319
15	0,27050	Accidentali2	Combination	Min	0,000	-563,630	0,000	-706,2392
15	0,54000	Accidentali2	Combination	Min	0,000	-545,538	0,000	-718,4465
15	0,54000	Accidentali2	Combination	Min	0,000	-545,538	0,000	-718,4465
15	0,80950	Accidentali2	Combination	Min	0,000	-528,366	0,000	-730,5979
15	1,07900	Accidentali2	Combination	Min	0,000	-511,194	0,000	-742,7493
15	1,07900	Accidentali2	Combination	Min	0,000	-511,194	0,000	-742,7493
15	1,08000	Accidentali2	Combination	Min	0,000	-511,072	0,000	-742,7451
15	0,00000	Accidentali	Combination	Max	0,000	335,137	0,000	334,0421
15	0,00100	Accidentali	Combination	Max	0,000	335,255	0,000	334,0486
15	0,00100	Accidentali	Combination	Max	0,000	335,255	0,000	334,0486
15	0,27050	Accidentali	Combination	Max	0,000	351,224	0,000	323,9565
15	0,54000	Accidentali	Combination	Max	0,000	367,193	0,000	313,8644
15	0,54000	Accidentali	Combination	Max	0,000	367,193	0,000	313,8644
15	0,80950	Accidentali	Combination	Max	0,000	383,127	0,000	305,2955
15	1,07900	Accidentali	Combination	Max	0,000	399,062	0,000	296,7266
15	1,07900	Accidentali	Combination	Max	0,000	399,062	0,000	296,7266
15	1,08000	Accidentali	Combination	Max	0,000	399,062	0,000	296,6597
15	0,00000	Accidentali	Combination	Min	0,000	-626,086	0,000	-718,9445
15	0,00100	Accidentali	Combination	Min	0,000	-626,082	0,000	-719,0396
15	0,00100	Accidentali	Combination	Min	0,000	-626,082	0,000	-719,0396
15	0,27050	Accidentali	Combination	Min	0,000	-607,990	0,000	-731,2470
15	0,54000	Accidentali	Combination	Min	0,000	-589,898	0,000	-743,4543
15	0,54000	Accidentali	Combination	Min	0,000	-589,898	0,000	-743,4543
15	0,80950	Accidentali	Combination	Min	0,000	-572,726	0,000	-755,6057
15	1,07900	Accidentali	Combination	Min	0,000	-555,554	0,000	-767,7570
15	1,07900	Accidentali	Combination	Min	0,000	-555,554	0,000	-767,7570
15	1,08000	Accidentali	Combination	Min	0,000	-555,432	0,000	-767,7529
15	0,00000	VentoV	Combination		0,000	-3,278	0,000	-3,553E-14
15	0,00100	VentoV	Combination		0,000	-3,275	0,000	-3,553E-14
15	0,00100	VentoV	Combination		0,000	-3,275	0,000	-3,553E-14
15	0,27050	VentoV	Combination		0,000	-2,399	0,000	-3,553E-14
15	0,54000	VentoV	Combination		0,000	-1,523	0,000	-3,553E-14
15	0,54000	VentoV	Combination		0,000	-1,523	0,000	-3,553E-14
15	0,80950	VentoV	Combination		0,000	-0,647	0,000	-3,553E-14
15	1,07900	VentoV	Combination		0,000	0,229	0,000	-3,553E-14
15	1,07900	VentoV	Combination		0,000	0,229	0,000	-3,553E-14
15	1,08000	VentoV	Combination		0,000	0,232	0,000	-3,553E-14
16	0,00000	SismaY	LinStatic		1,417	0,000	-39,871	0,0000
16	0,00100	SismaY	LinStatic		1,417	0,000	-39,868	0,0000
16	0,00100	SismaY	LinStatic		1,417	0,000	-39,868	0,0000
16	0,49100	SismaY	LinStatic		1,417	0,000	-38,212	0,0000
16	0,98100	SismaY	LinStatic		1,417	0,000	-36,555	0,0000
16	0,98100	SismaY	LinStatic		1,417	0,000	-36,555	0,0000
16	0,98200	SismaY	LinStatic		1,417	0,000	-36,552	0,0000
16	0,00000	DT1	Combination		6,403E-10	41,996	-4,409E-13	-6,140E-13
16	0,00100	DT1	Combination		6,403E-10	41,996	-4,409E-13	-6,140E-13
16	0,00100	DT1	Combination		6,403E-10	41,996	-4,409E-13	-6,140E-13
16	0,49100	DT1	Combination		6,403E-10	41,996	-4,409E-13	-6,140E-13
16	0,98100	DT1	Combination		6,403E-10	41,996	-4,409E-13	-6,140E-13
16	0,98100	DT1	Combination		6,403E-10	41,996	-4,409E-13	-6,140E-13
16	0,98200	DT1	Combination		6,403E-10	41,996	-4,409E-13	-6,140E-13
16	0,00000	DT2	Combination		6,403E-10	-41,996	-4,409E-13	6,140E-13
16	0,00100	DT2	Combination		6,403E-10	-41,996	-4,409E-13	6,140E-13

Raggruppamento Temporaneo:

Technital S.p.A. (Capogruppo) – Delta Ingegneria – Infracore – Progin – S.I.S. srl

16	0,00100	DT2 Combination	6,403E-10	-41,996	-4,409E-13	6,140E-13
16	0,49100	DT2 Combination	6,403E-10	-41,996	-4,409E-13	6,140E-13
16	0,98100	DT2 Combination	6,403E-10	-41,996	-4,409E-13	6,140E-13
16	0,98100	DT2 Combination	6,403E-10	-41,996	-4,409E-13	6,140E-13
16	0,98200	DT2 Combination	6,403E-10	-41,996	-4,409E-13	6,140E-13
16	0,00000	DT3 Combination	-6,403E-10	41,996	4,409E-13	-6,140E-13
16	0,00100	DT3 Combination	-6,403E-10	41,996	4,409E-13	-6,140E-13
16	0,00100	DT3 Combination	-6,403E-10	41,996	4,409E-13	-6,140E-13
16	0,49100	DT3 Combination	-6,403E-10	41,996	4,409E-13	-6,140E-13
16	0,98100	DT3 Combination	-6,403E-10	41,996	4,409E-13	-6,140E-13
16	0,98100	DT3 Combination	-6,403E-10	41,996	4,409E-13	-6,140E-13
16	0,98200	DT3 Combination	-6,403E-10	41,996	4,409E-13	-6,140E-13
16	0,00000	DT4 Combination	-6,403E-10	-41,996	4,409E-13	6,140E-13
16	0,00100	DT4 Combination	-6,403E-10	-41,996	4,409E-13	6,140E-13
16	0,00100	DT4 Combination	-6,403E-10	-41,996	4,409E-13	6,140E-13
16	0,49100	DT4 Combination	-6,403E-10	-41,996	4,409E-13	6,140E-13
16	0,98100	DT4 Combination	-6,403E-10	-41,996	4,409E-13	6,140E-13
16	0,98100	DT4 Combination	-6,403E-10	-41,996	4,409E-13	6,140E-13
16	0,98200	DT4 Combination	-6,403E-10	-41,996	4,409E-13	6,140E-13
16	0,00000	DT Combination	Max 6,403E-10	41,996	4,409E-13	6,140E-13
16	0,00100	DT Combination	Max 6,403E-10	41,996	4,409E-13	6,140E-13
16	0,00100	DT Combination	Max 6,403E-10	41,996	4,409E-13	6,140E-13
16	0,49100	DT Combination	Max 6,403E-10	41,996	4,409E-13	6,140E-13
16	0,98100	DT Combination	Max 6,403E-10	41,996	4,409E-13	6,140E-13
16	0,98100	DT Combination	Max 6,403E-10	41,996	4,409E-13	6,140E-13
16	0,98200	DT Combination	Max 6,403E-10	41,996	4,409E-13	6,140E-13
16	0,00000	DT Combination	Min -6,403E-10	-41,996	-4,409E-13	-6,140E-13
16	0,00100	DT Combination	Min -6,403E-10	-41,996	-4,409E-13	-6,140E-13
16	0,00100	DT Combination	Min -6,403E-10	-41,996	-4,409E-13	-6,140E-13
16	0,49100	DT Combination	Min -6,403E-10	-41,996	-4,409E-13	-6,140E-13
16	0,98100	DT Combination	Min -6,403E-10	-41,996	-4,409E-13	-6,140E-13
16	0,98100	DT Combination	Min -6,403E-10	-41,996	-4,409E-13	-6,140E-13
16	0,98200	DT Combination	Min -6,403E-10	-41,996	-4,409E-13	-6,140E-13
16	0,00000	Accidentalii Combination	Max 0,000	199,444	0,000	471,2443
16	0,00100	Accidentalii Combination	Max 0,000	199,511	0,000	471,2487
16	0,00100	Accidentalii Combination	Max 0,000	199,511	0,000	471,2487
16	0,49100	Accidentalii Combination	Max 0,000	216,535	0,000	446,7650
16	0,98100	Accidentalii Combination	Max 0,000	233,559	0,000	422,2813
16	0,98100	Accidentalii Combination	Max 0,000	233,559	0,000	422,2813
16	0,98200	Accidentalii Combination	Max 0,000	233,559	0,000	422,1884
16	0,00000	Accidentalii Combination	Min 0,000	-872,673	0,000	-820,2999
16	0,00100	Accidentalii Combination	Min 0,000	-872,669	0,000	-820,4668
16	0,00100	Accidentalii Combination	Min 0,000	-872,669	0,000	-820,4668
16	0,49100	Accidentalii Combination	Min 0,000	-847,876	0,000	-860,1218
16	0,98100	Accidentalii Combination	Min 0,000	-823,082	0,000	-899,7768
16	0,98100	Accidentalii Combination	Min 0,000	-823,082	0,000	-899,7768
16	0,98200	Accidentalii Combination	Min 0,000	-822,988	0,000	-899,7703
16	0,00000	Accidentalii2 Combination	Max 0,000	194,733	0,000	274,9593
16	0,00100	Accidentalii2 Combination	Max 0,000	194,800	0,000	274,9636
16	0,00100	Accidentalii2 Combination	Max 0,000	194,800	0,000	274,9636
16	0,49100	Accidentalii2 Combination	Max 0,000	211,824	0,000	250,4799
16	0,98100	Accidentalii2 Combination	Max 0,000	228,848	0,000	225,9962
16	0,98100	Accidentalii2 Combination	Max 0,000	228,848	0,000	225,9962
16	0,98200	Accidentalii2 Combination	Max 0,000	228,848	0,000	225,9033
16	0,00000	Accidentalii2 Combination	Min 0,000	-764,519	0,000	-769,9385
16	0,00100	Accidentalii2 Combination	Min 0,000	-764,515	0,000	-770,1054
16	0,00100	Accidentalii2 Combination	Min 0,000	-764,515	0,000	-770,1054
16	0,49100	Accidentalii2 Combination	Min 0,000	-739,722	0,000	-809,7603
16	0,98100	Accidentalii2 Combination	Min 0,000	-714,928	0,000	-849,4153
16	0,98100	Accidentalii2 Combination	Min 0,000	-714,928	0,000	-849,4153
16	0,98200	Accidentalii2 Combination	Min 0,000	-714,834	0,000	-849,4088
16	0,00000	Accidentali Combination	Max 0,000	199,444	0,000	471,2443
16	0,00100	Accidentali Combination	Max 0,000	199,511	0,000	471,2487
16	0,00100	Accidentali Combination	Max 0,000	199,511	0,000	471,2487
16	0,49100	Accidentali Combination	Max 0,000	216,535	0,000	446,7650
16	0,98100	Accidentali Combination	Max 0,000	233,559	0,000	422,2813
16	0,98100	Accidentali Combination	Max 0,000	233,559	0,000	422,2813
16	0,98200	Accidentali Combination	Max 0,000	233,559	0,000	422,1884
16	0,00000	Accidentali Combination	Min 0,000	-872,673	0,000	-820,2999
16	0,00100	Accidentali Combination	Min 0,000	-872,669	0,000	-820,4668
16	0,00100	Accidentali Combination	Min 0,000	-872,669	0,000	-820,4668
16	0,49100	Accidentali Combination	Min 0,000	-847,876	0,000	-860,1218
16	0,98100	Accidentali Combination	Min 0,000	-823,082	0,000	-899,7768
16	0,98100	Accidentali Combination	Min 0,000	-823,082	0,000	-899,7768
16	0,98200	Accidentali Combination	Min 0,000	-822,988	0,000	-899,7703

Raggruppamento Temporaneo:

Technital S.p.A. (Capogruppo) – Delta Ingegneria – Infracore – Progin – S.I.S. srl

PROGETTAZIONE DEFINITIVA E S.I.A., COMPRENSIVA DELLE INDAGINI NECESSARIE E DELLE PIRME INDICAZIONI SULLA SICUREZZA DELL'ADEGUAMENTO A 4 CORSIE (CATEGORIA B DEL D.M. 05/11/2001) DELL'ITINERARIO AGRIGENTO-CALTANISSETTA NEL TRATTO LUNGO LA S.S. 640 DI "PORTO EMPEDOCLE" DAL Km 44+000 ALLO SVINCOLO SULLA A/19.

16	0,00000	VentoV Combination	0,000	-37,168	0,000	7,390E-13	
16	0,00100	VentoV Combination	0,000	-37,165	0,000	7,390E-13	
16	0,00100	VentoV Combination	0,000	-37,165	0,000	7,390E-13	
16	0,49100	VentoV Combination	0,000	-35,572	0,000	7,390E-13	
16	0,98100	VentoV Combination	0,000	-33,980	0,000	7,390E-13	
16	0,98100	VentoV Combination	0,000	-33,980	0,000	7,390E-13	
16	0,98200	VentoV Combination	0,000	-33,976	0,000	7,390E-13	
18	0,00000	SismaY LinStatic	-1,417	0,000	-37,503	0,0000	
18	0,00100	SismaY LinStatic	-1,417	0,000	-37,500	0,0000	
18	0,00100	SismaY LinStatic	-1,417	0,000	-37,500	0,0000	
18	0,49100	SismaY LinStatic	-1,417	0,000	-35,844	0,0000	
18	0,98100	SismaY LinStatic	-1,417	0,000	-34,187	0,0000	
18	0,98100	SismaY LinStatic	-1,417	0,000	-34,187	0,0000	
18	0,98200	SismaY LinStatic	-1,417	0,000	-34,184	0,0000	
18	0,00000	DT1 Combination	4,075E-10	41,996	-4,335E-13	-6,260E-13	
18	0,00100	DT1 Combination	4,075E-10	41,996	-4,335E-13	-6,260E-13	
18	0,00100	DT1 Combination	4,075E-10	41,996	-4,335E-13	-6,260E-13	
18	0,49100	DT1 Combination	4,075E-10	41,996	-4,335E-13	-6,260E-13	
18	0,98100	DT1 Combination	4,075E-10	41,996	-4,335E-13	-6,260E-13	
18	0,98100	DT1 Combination	4,075E-10	41,996	-4,335E-13	-6,260E-13	
18	0,98200	DT1 Combination	4,075E-10	41,996	-4,335E-13	-6,260E-13	
18	0,00000	DT2 Combination	4,075E-10	-41,996	-4,335E-13	6,260E-13	
18	0,00100	DT2 Combination	4,075E-10	-41,996	-4,335E-13	6,260E-13	
18	0,00100	DT2 Combination	4,075E-10	-41,996	-4,335E-13	6,260E-13	
18	0,49100	DT2 Combination	4,075E-10	-41,996	-4,335E-13	6,260E-13	
18	0,98100	DT2 Combination	4,075E-10	-41,996	-4,335E-13	6,260E-13	
18	0,98100	DT2 Combination	4,075E-10	-41,996	-4,335E-13	6,260E-13	
18	0,98200	DT2 Combination	4,075E-10	-41,996	-4,335E-13	6,260E-13	
18	0,00000	DT3 Combination	-4,075E-10	41,996	4,335E-13	-6,260E-13	
18	0,00100	DT3 Combination	-4,075E-10	41,996	4,335E-13	-6,260E-13	
18	0,00100	DT3 Combination	-4,075E-10	41,996	4,335E-13	-6,260E-13	
18	0,49100	DT3 Combination	-4,075E-10	41,996	4,335E-13	-6,260E-13	
18	0,98100	DT3 Combination	-4,075E-10	41,996	4,335E-13	-6,260E-13	
18	0,98100	DT3 Combination	-4,075E-10	41,996	4,335E-13	-6,260E-13	
18	0,98200	DT3 Combination	-4,075E-10	41,996	4,335E-13	-6,260E-13	
18	0,00000	DT4 Combination	-4,075E-10	-41,996	4,335E-13	6,260E-13	
18	0,00100	DT4 Combination	-4,075E-10	-41,996	4,335E-13	6,260E-13	
18	0,00100	DT4 Combination	-4,075E-10	-41,996	4,335E-13	6,260E-13	
18	0,49100	DT4 Combination	-4,075E-10	-41,996	4,335E-13	6,260E-13	
18	0,98100	DT4 Combination	-4,075E-10	-41,996	4,335E-13	6,260E-13	
18	0,98100	DT4 Combination	-4,075E-10	-41,996	4,335E-13	6,260E-13	
18	0,98200	DT4 Combination	-4,075E-10	-41,996	4,335E-13	6,260E-13	
18	0,00000	DT Combination	Max	4,075E-10	41,996	4,335E-13	6,260E-13
18	0,00100	DT Combination	Max	4,075E-10	41,996	4,335E-13	6,260E-13
18	0,00100	DT Combination	Max	4,075E-10	41,996	4,335E-13	6,260E-13
18	0,49100	DT Combination	Max	4,075E-10	41,996	4,335E-13	6,260E-13
18	0,98100	DT Combination	Max	4,075E-10	41,996	4,335E-13	6,260E-13
18	0,98100	DT Combination	Max	4,075E-10	41,996	4,335E-13	6,260E-13
18	0,98200	DT Combination	Max	4,075E-10	41,996	4,335E-13	6,260E-13
18	0,00000	DT Combination	Min	-4,075E-10	-41,996	-4,335E-13	-6,260E-13
18	0,00100	DT Combination	Min	-4,075E-10	-41,996	-4,335E-13	-6,260E-13
18	0,00100	DT Combination	Min	-4,075E-10	-41,996	-4,335E-13	-6,260E-13
18	0,49100	DT Combination	Min	-4,075E-10	-41,996	-4,335E-13	-6,260E-13
18	0,98100	DT Combination	Min	-4,075E-10	-41,996	-4,335E-13	-6,260E-13
18	0,98100	DT Combination	Min	-4,075E-10	-41,996	-4,335E-13	-6,260E-13
18	0,98200	DT Combination	Min	-4,075E-10	-41,996	-4,335E-13	-6,260E-13
18	0,00000	Accidentalii Combination	Max	0,000	105,735	0,000	522,4375
18	0,00100	Accidentalii Combination	Max	0,000	105,770	0,000	522,5194
18	0,00100	Accidentalii Combination	Max	0,000	105,770	0,000	522,5194
18	0,49100	Accidentalii Combination	Max	0,000	114,566	0,000	541,1795
18	0,98100	Accidentalii Combination	Max	0,000	123,362	0,000	559,8397
18	0,98100	Accidentalii Combination	Max	0,000	123,362	0,000	559,8397
18	0,98200	Accidentalii Combination	Max	0,000	123,362	0,000	559,8332
18	0,00000	Accidentalii Combination	Min	0,000	-628,303	0,000	-497,1727
18	0,00100	Accidentalii Combination	Min	0,000	-628,299	0,000	-497,1770
18	0,00100	Accidentalii Combination	Min	0,000	-628,299	0,000	-497,1770
18	0,49100	Accidentalii Combination	Min	0,000	-614,716	0,000	-485,6055
18	0,98100	Accidentalii Combination	Min	0,000	-601,133	0,000	-474,0340
18	0,98100	Accidentalii Combination	Min	0,000	-601,133	0,000	-474,0340
18	0,98200	Accidentalii Combination	Min	0,000	-601,083	0,000	-473,9881
18	0,00000	Accidentalii2 Combination	Max	0,000	6,363	0,000	99,2371
18	0,00100	Accidentalii2 Combination	Max	0,000	6,363	0,000	99,2371
18	0,00100	Accidentalii2 Combination	Max	0,000	6,363	0,000	99,2371
18	0,49100	Accidentalii2 Combination	Max	0,000	6,363	0,000	99,2371
18	0,98100	Accidentalii2 Combination	Max	0,000	6,363	0,000	99,2371

Raggruppamento Temporaneo:

Technital S.p.A. (Capogruppo) – Delta Ingegneria – Infracore – Progin – S.I.S. srl

PROGETTAZIONE DEFINITIVA E S.I.A., COMPRENSIVA DELLE INDAGINI NECESSARIE E DELLE PIRME INDICAZIONI SULLA SICUREZZA DELL'ADEGUAMENTO A 4 CORSIE (CATEGORIA B DEL D.M. 05/11/2001) DELL'ITINERARIO AGRIGENTO-CALTANISSETTA NEL TRATTO LUNGO LA S.S. 640 DI "PORTO EMPEDOCLE" DAL Km 44+000 ALLO SVINCOLO SULLA A/19.

18	0,98100	Accidentali2	Combination	Max	0,000	6,363	0,000	99,2371
18	0,98200	Accidentali2	Combination	Max	0,000	6,363	0,000	99,2371
18	0,00000	Accidentali2	Combination	Min	0,000	-210,909	0,000	-341,0501
18	0,00100	Accidentali2	Combination	Min	0,000	-210,909	0,000	-341,0501
18	0,00100	Accidentali2	Combination	Min	0,000	-210,909	0,000	-341,0501
18	0,49100	Accidentali2	Combination	Min	0,000	-210,909	0,000	-341,0501
18	0,98100	Accidentali2	Combination	Min	0,000	-210,909	0,000	-341,0501
18	0,98100	Accidentali2	Combination	Min	0,000	-210,909	0,000	-341,0501
18	0,98200	Accidentali2	Combination	Min	0,000	-210,909	0,000	-341,0501
18	0,00000	Accidentali	Combination	Max	0,000	105,735	0,000	522,4375
18	0,00100	Accidentali	Combination	Max	0,000	105,770	0,000	522,5194
18	0,00100	Accidentali	Combination	Max	0,000	105,770	0,000	522,5194
18	0,49100	Accidentali	Combination	Max	0,000	114,566	0,000	541,1795
18	0,98100	Accidentali	Combination	Max	0,000	123,362	0,000	559,8397
18	0,98100	Accidentali	Combination	Max	0,000	123,362	0,000	559,8397
18	0,98200	Accidentali	Combination	Max	0,000	123,362	0,000	559,8332
18	0,00000	Accidentali	Combination	Min	0,000	-628,303	0,000	-497,1727
18	0,00100	Accidentali	Combination	Min	0,000	-628,299	0,000	-497,1770
18	0,00100	Accidentali	Combination	Min	0,000	-628,299	0,000	-497,1770
18	0,49100	Accidentali	Combination	Min	0,000	-614,716	0,000	-485,6055
18	0,98100	Accidentali	Combination	Min	0,000	-601,133	0,000	-474,0340
18	0,98100	Accidentali	Combination	Min	0,000	-601,133	0,000	-474,0340
18	0,98200	Accidentali	Combination	Min	0,000	-601,083	0,000	-473,9881
18	0,00000	VentGV	Combination	0,000	0,000	-37,168	0,000	7,390E-13
18	0,00100	VentGV	Combination	0,000	0,000	-37,165	0,000	7,390E-13
18	0,00100	VentGV	Combination	0,000	0,000	-37,165	0,000	7,390E-13
18	0,49100	VentGV	Combination	0,000	0,000	-35,572	0,000	7,390E-13
18	0,98100	VentGV	Combination	0,000	0,000	-33,980	0,000	7,390E-13
18	0,98100	VentGV	Combination	0,000	0,000	-33,980	0,000	7,390E-13
18	0,98200	VentGV	Combination	0,000	0,000	-33,976	0,000	7,390E-13
20	0,00000	SismaY	LinStatic	-10,138	0,000	0,011	0,0000	
20	0,50000	SismaY	LinStatic	-10,138	0,000	0,011	0,0000	
20	1,00000	SismaY	LinStatic	-10,138	0,000	0,011	0,0000	
20	1,50000	SismaY	LinStatic	-10,138	0,000	0,011	0,0000	
20	2,00000	SismaY	LinStatic	-10,138	0,000	0,011	0,0000	
20	2,50000	SismaY	LinStatic	-10,138	0,000	0,011	0,0000	
20	3,00000	SismaY	LinStatic	-10,138	0,000	0,011	0,0000	
20	3,50000	SismaY	LinStatic	-10,138	0,000	0,011	0,0000	
20	4,00000	SismaY	LinStatic	-10,138	0,000	0,011	0,0000	
20	4,50000	SismaY	LinStatic	-10,138	0,000	0,011	0,0000	
20	5,00000	SismaY	LinStatic	-10,138	0,000	0,011	0,0000	
20	5,50000	SismaY	LinStatic	-10,138	0,000	0,011	0,0000	
20	6,00000	SismaY	LinStatic	-10,138	0,000	0,011	0,0000	
20	0,00000	DT1	Combination	-5,568E-14	2,278E-15	1,821E-16	-1,214E-17	
20	0,50000	DT1	Combination	-5,568E-14	2,278E-15	1,821E-16	-1,214E-17	
20	1,00000	DT1	Combination	-5,568E-14	2,278E-15	1,821E-16	-1,214E-17	
20	1,50000	DT1	Combination	-5,568E-14	2,278E-15	1,821E-16	-1,214E-17	
20	2,00000	DT1	Combination	-5,568E-14	2,278E-15	1,821E-16	-1,214E-17	
20	2,50000	DT1	Combination	-5,568E-14	2,278E-15	1,821E-16	-1,214E-17	
20	3,00000	DT1	Combination	-5,568E-14	2,278E-15	1,821E-16	-1,214E-17	
20	3,50000	DT1	Combination	-5,568E-14	2,278E-15	1,821E-16	-1,214E-17	
20	4,00000	DT1	Combination	-5,568E-14	2,278E-15	1,821E-16	-1,214E-17	
20	4,50000	DT1	Combination	-5,568E-14	2,278E-15	1,821E-16	-1,214E-17	
20	5,00000	DT1	Combination	-5,568E-14	2,278E-15	1,821E-16	-1,214E-17	
20	5,50000	DT1	Combination	-5,568E-14	2,278E-15	1,821E-16	-1,214E-17	
20	6,00000	DT1	Combination	-5,568E-14	2,278E-15	1,821E-16	-1,214E-17	
20	0,00000	DT2	Combination	-5,568E-14	-2,278E-15	1,821E-16	1,214E-17	
20	0,50000	DT2	Combination	-5,568E-14	-2,278E-15	1,821E-16	1,214E-17	
20	1,00000	DT2	Combination	-5,568E-14	-2,278E-15	1,821E-16	1,214E-17	
20	1,50000	DT2	Combination	-5,568E-14	-2,278E-15	1,821E-16	1,214E-17	
20	2,00000	DT2	Combination	-5,568E-14	-2,278E-15	1,821E-16	1,214E-17	
20	2,50000	DT2	Combination	-5,568E-14	-2,278E-15	1,821E-16	1,214E-17	
20	3,00000	DT2	Combination	-5,568E-14	-2,278E-15	1,821E-16	1,214E-17	
20	3,50000	DT2	Combination	-5,568E-14	-2,278E-15	1,821E-16	1,214E-17	
20	4,00000	DT2	Combination	-5,568E-14	-2,278E-15	1,821E-16	1,214E-17	
20	4,50000	DT2	Combination	-5,568E-14	-2,278E-15	1,821E-16	1,214E-17	
20	5,00000	DT2	Combination	-5,568E-14	-2,278E-15	1,821E-16	1,214E-17	
20	5,50000	DT2	Combination	-5,568E-14	-2,278E-15	1,821E-16	1,214E-17	
20	6,00000	DT2	Combination	-5,568E-14	-2,278E-15	1,821E-16	1,214E-17	
20	0,00000	DT3	Combination	5,568E-14	2,278E-15	-1,821E-16	-1,214E-17	
20	0,50000	DT3	Combination	5,568E-14	2,278E-15	-1,821E-16	-1,214E-17	
20	1,00000	DT3	Combination	5,568E-14	2,278E-15	-1,821E-16	-1,214E-17	
20	1,50000	DT3	Combination	5,568E-14	2,278E-15	-1,821E-16	-1,214E-17	
20	2,00000	DT3	Combination	5,568E-14	2,278E-15	-1,821E-16	-1,214E-17	
20	2,50000	DT3	Combination	5,568E-14	2,278E-15	-1,821E-16	-1,214E-17	

Raggruppamento Temporaneo:

Technital S.p.A. (Capogruppo) – Delta Ingegneria – Infracore – Progin – S.I.S. srl

PROGETTAZIONE DEFINITIVA E S.I.A., COMPRESIVA DELLE INDAGINI NECESSARIE E DELLE PIRME INDICAZIONI SULLA SICUREZZA DELL'ADEGUAMENTO A 4 CORSIE (CATEGORIA B DEL D.M. 05/11/2001) DELL'ITINERARIO AGRIGENTO-CALTANISSETTA NEL TRATTO LUNGO LA S.S. 640 DI "PORTO EMPEDOCLE" DAL Km 44+000 ALLO SVINCOLO SULLA A/19.

20	3,00000	DT3 Combination	5,568E-14	2,278E-15	-1,821E-16	-1,214E-17
20	3,50000	DT3 Combination	5,568E-14	2,278E-15	-1,821E-16	-1,214E-17
20	4,00000	DT3 Combination	5,568E-14	2,278E-15	-1,821E-16	-1,214E-17
20	4,50000	DT3 Combination	5,568E-14	2,278E-15	-1,821E-16	-1,214E-17
20	5,00000	DT3 Combination	5,568E-14	2,278E-15	-1,821E-16	-1,214E-17
20	5,50000	DT3 Combination	5,568E-14	2,278E-15	-1,821E-16	-1,214E-17
20	6,00000	DT3 Combination	5,568E-14	2,278E-15	-1,821E-16	-1,214E-17
20	0,00000	DT4 Combination	5,568E-14	-2,278E-15	-1,821E-16	1,214E-17
20	0,50000	DT4 Combination	5,568E-14	-2,278E-15	-1,821E-16	1,214E-17
20	1,00000	DT4 Combination	5,568E-14	-2,278E-15	-1,821E-16	1,214E-17
20	1,50000	DT4 Combination	5,568E-14	-2,278E-15	-1,821E-16	1,214E-17
20	2,00000	DT4 Combination	5,568E-14	-2,278E-15	-1,821E-16	1,214E-17
20	2,50000	DT4 Combination	5,568E-14	-2,278E-15	-1,821E-16	1,214E-17
20	3,00000	DT4 Combination	5,568E-14	-2,278E-15	-1,821E-16	1,214E-17
20	3,50000	DT4 Combination	5,568E-14	-2,278E-15	-1,821E-16	1,214E-17
20	4,00000	DT4 Combination	5,568E-14	-2,278E-15	-1,821E-16	1,214E-17
20	4,50000	DT4 Combination	5,568E-14	-2,278E-15	-1,821E-16	1,214E-17
20	5,00000	DT4 Combination	5,568E-14	-2,278E-15	-1,821E-16	1,214E-17
20	5,50000	DT4 Combination	5,568E-14	-2,278E-15	-1,821E-16	1,214E-17
20	6,00000	DT4 Combination	5,568E-14	-2,278E-15	-1,821E-16	1,214E-17
20	0,00000	DT Combination	Max	5,568E-14	2,278E-15	1,821E-16
20	0,50000	DT Combination	Max	5,568E-14	2,278E-15	1,821E-16
20	1,00000	DT Combination	Max	5,568E-14	2,278E-15	1,821E-16
20	1,50000	DT Combination	Max	5,568E-14	2,278E-15	1,821E-16
20	2,00000	DT Combination	Max	5,568E-14	2,278E-15	1,821E-16
20	2,50000	DT Combination	Max	5,568E-14	2,278E-15	1,821E-16
20	3,00000	DT Combination	Max	5,568E-14	2,278E-15	1,821E-16
20	3,50000	DT Combination	Max	5,568E-14	2,278E-15	1,821E-16
20	4,00000	DT Combination	Max	5,568E-14	2,278E-15	1,821E-16
20	4,50000	DT Combination	Max	5,568E-14	2,278E-15	1,821E-16
20	5,00000	DT Combination	Max	5,568E-14	2,278E-15	1,821E-16
20	5,50000	DT Combination	Max	5,568E-14	2,278E-15	1,821E-16
20	6,00000	DT Combination	Max	5,568E-14	2,278E-15	1,821E-16
20	0,00000	DT Combination	Min	-5,568E-14	-2,278E-15	-1,821E-16
20	0,50000	DT Combination	Min	-5,568E-14	-2,278E-15	-1,821E-16
20	1,00000	DT Combination	Min	-5,568E-14	-2,278E-15	-1,821E-16
20	1,50000	DT Combination	Min	-5,568E-14	-2,278E-15	-1,821E-16
20	2,00000	DT Combination	Min	-5,568E-14	-2,278E-15	-1,821E-16
20	2,50000	DT Combination	Min	-5,568E-14	-2,278E-15	-1,821E-16
20	3,00000	DT Combination	Min	-5,568E-14	-2,278E-15	-1,821E-16
20	3,50000	DT Combination	Min	-5,568E-14	-2,278E-15	-1,821E-16
20	4,00000	DT Combination	Min	-5,568E-14	-2,278E-15	-1,821E-16
20	4,50000	DT Combination	Min	-5,568E-14	-2,278E-15	-1,821E-16
20	5,00000	DT Combination	Min	-5,568E-14	-2,278E-15	-1,821E-16
20	5,50000	DT Combination	Min	-5,568E-14	-2,278E-15	-1,821E-16
20	6,00000	DT Combination	Min	-5,568E-14	-2,278E-15	-1,821E-16
20	0,00000	Accidentalii Combination	Max	0,000	46,019	0,000
20	0,50000	Accidentalii Combination	Max	0,000	46,019	0,000
20	1,00000	Accidentalii Combination	Max	0,000	46,019	0,000
20	1,50000	Accidentalii Combination	Max	0,000	46,019	0,000
20	2,00000	Accidentalii Combination	Max	0,000	46,019	0,000
20	2,50000	Accidentalii Combination	Max	0,000	46,019	0,000
20	3,00000	Accidentalii Combination	Max	0,000	46,019	0,000
20	3,50000	Accidentalii Combination	Max	0,000	46,019	0,000
20	4,00000	Accidentalii Combination	Max	0,000	46,019	0,000
20	4,50000	Accidentalii Combination	Max	0,000	46,019	0,000
20	5,00000	Accidentalii Combination	Max	0,000	46,019	0,000
20	5,50000	Accidentalii Combination	Max	0,000	46,019	0,000
20	6,00000	Accidentalii Combination	Max	0,000	46,019	0,000
20	0,00000	Accidentalii Combination	Min	0,000	-84,368	0,000
20	0,50000	Accidentalii Combination	Min	0,000	-84,368	0,000
20	1,00000	Accidentalii Combination	Min	0,000	-84,368	0,000
20	1,50000	Accidentalii Combination	Min	0,000	-84,368	0,000
20	2,00000	Accidentalii Combination	Min	0,000	-84,368	0,000
20	2,50000	Accidentalii Combination	Min	0,000	-84,368	0,000
20	3,00000	Accidentalii Combination	Min	0,000	-84,368	0,000
20	3,50000	Accidentalii Combination	Min	0,000	-84,368	0,000
20	4,00000	Accidentalii Combination	Min	0,000	-84,368	0,000
20	4,50000	Accidentalii Combination	Min	0,000	-84,368	0,000
20	5,00000	Accidentalii Combination	Min	0,000	-84,368	0,000
20	5,50000	Accidentalii Combination	Min	0,000	-84,368	0,000
20	6,00000	Accidentalii Combination	Min	0,000	-84,368	0,000
20	0,00000	Accidentalii2 Combination	Max	0,000	7,248	0,000
20	0,50000	Accidentalii2 Combination	Max	0,000	7,248	0,000
20	1,00000	Accidentalii2 Combination	Max	0,000	7,248	0,000

Raggruppamento Temporaneo:

Technital S.p.A. (Capogruppo) – Delta Ingegneria – Infracore – Progin – S.I.S. srl

PROGETTAZIONE DEFINITIVA E S.I.A., COMPRENSIVA DELLE INDAGINI NECESSARIE E DELLE PIRME INDICAZIONI SULLA SICUREZZA DELL'ADEGUAMENTO A 4 CORSIE (CATEGORIA B DEL D.M. 05/11/2001) DELL'ITINERARIO AGRIGENTO-CALTANISSETTA NEL TRATTO LUNGO LA S.S. 640 DI "PORTO EMPEDOCLE" DAL Km 44+000 ALLO SVINCOLO SULLA A/19.

20	1,50000	Accidentali2	Combination	Max	0,000	7,248	0,000	0,0246
20	2,00000	Accidentali2	Combination	Max	0,000	7,248	0,000	0,0246
20	2,50000	Accidentali2	Combination	Max	0,000	7,248	0,000	0,0246
20	3,00000	Accidentali2	Combination	Max	0,000	7,248	0,000	0,0246
20	3,50000	Accidentali2	Combination	Max	0,000	7,248	0,000	0,0246
20	4,00000	Accidentali2	Combination	Max	0,000	7,248	0,000	0,0246
20	4,50000	Accidentali2	Combination	Max	0,000	7,248	0,000	0,0246
20	5,00000	Accidentali2	Combination	Max	0,000	7,248	0,000	0,0246
20	5,50000	Accidentali2	Combination	Max	0,000	7,248	0,000	0,0246
20	6,00000	Accidentali2	Combination	Max	0,000	7,248	0,000	0,0246
20	0,00000	Accidentali2	Combination	Min	0,000	-77,150	0,000	-0,0082
20	0,50000	Accidentali2	Combination	Min	0,000	-77,150	0,000	-0,0082
20	1,00000	Accidentali2	Combination	Min	0,000	-77,150	0,000	-0,0082
20	1,50000	Accidentali2	Combination	Min	0,000	-77,150	0,000	-0,0082
20	2,00000	Accidentali2	Combination	Min	0,000	-77,150	0,000	-0,0082
20	2,50000	Accidentali2	Combination	Min	0,000	-77,150	0,000	-0,0082
20	3,00000	Accidentali2	Combination	Min	0,000	-77,150	0,000	-0,0082
20	3,50000	Accidentali2	Combination	Min	0,000	-77,150	0,000	-0,0082
20	4,00000	Accidentali2	Combination	Min	0,000	-77,150	0,000	-0,0082
20	4,50000	Accidentali2	Combination	Min	0,000	-77,150	0,000	-0,0082
20	5,00000	Accidentali2	Combination	Min	0,000	-77,150	0,000	-0,0082
20	5,50000	Accidentali2	Combination	Min	0,000	-77,150	0,000	-0,0082
20	6,00000	Accidentali2	Combination	Min	0,000	-77,150	0,000	-0,0082
20	0,00000	Accidentali	Combination	Max	0,000	46,019	0,000	0,0292
20	0,50000	Accidentali	Combination	Max	0,000	46,019	0,000	0,0292
20	1,00000	Accidentali	Combination	Max	0,000	46,019	0,000	0,0292
20	1,50000	Accidentali	Combination	Max	0,000	46,019	0,000	0,0292
20	2,00000	Accidentali	Combination	Max	0,000	46,019	0,000	0,0292
20	2,50000	Accidentali	Combination	Max	0,000	46,019	0,000	0,0292
20	3,00000	Accidentali	Combination	Max	0,000	46,019	0,000	0,0292
20	3,50000	Accidentali	Combination	Max	0,000	46,019	0,000	0,0292
20	4,00000	Accidentali	Combination	Max	0,000	46,019	0,000	0,0292
20	4,50000	Accidentali	Combination	Max	0,000	46,019	0,000	0,0292
20	5,00000	Accidentali	Combination	Max	0,000	46,019	0,000	0,0292
20	5,50000	Accidentali	Combination	Max	0,000	46,019	0,000	0,0292
20	6,00000	Accidentali	Combination	Max	0,000	46,019	0,000	0,0292
20	0,00000	Accidentali	Combination	Min	0,000	-84,368	0,000	-0,0219
20	0,50000	Accidentali	Combination	Min	0,000	-84,368	0,000	-0,0219
20	1,00000	Accidentali	Combination	Min	0,000	-84,368	0,000	-0,0219
20	1,50000	Accidentali	Combination	Min	0,000	-84,368	0,000	-0,0219
20	2,00000	Accidentali	Combination	Min	0,000	-84,368	0,000	-0,0219
20	2,50000	Accidentali	Combination	Min	0,000	-84,368	0,000	-0,0219
20	3,00000	Accidentali	Combination	Min	0,000	-84,368	0,000	-0,0219
20	3,50000	Accidentali	Combination	Min	0,000	-84,368	0,000	-0,0219
20	4,00000	Accidentali	Combination	Min	0,000	-84,368	0,000	-0,0219
20	4,50000	Accidentali	Combination	Min	0,000	-84,368	0,000	-0,0219
20	5,00000	Accidentali	Combination	Min	0,000	-84,368	0,000	-0,0219
20	5,50000	Accidentali	Combination	Min	0,000	-84,368	0,000	-0,0219
20	6,00000	Accidentali	Combination	Min	0,000	-84,368	0,000	-0,0219
20	0,00000	VentoV	Combination		0,000	1,255E-14	0,000	2,992E-17
20	0,50000	VentoV	Combination		0,000	1,255E-14	0,000	2,992E-17
20	1,00000	VentoV	Combination		0,000	1,255E-14	0,000	2,992E-17
20	1,50000	VentoV	Combination		0,000	1,255E-14	0,000	2,992E-17
20	2,00000	VentoV	Combination		0,000	1,255E-14	0,000	2,992E-17
20	2,50000	VentoV	Combination		0,000	1,255E-14	0,000	2,992E-17
20	3,00000	VentoV	Combination		0,000	1,255E-14	0,000	2,992E-17
20	3,50000	VentoV	Combination		0,000	1,255E-14	0,000	2,992E-17
20	4,00000	VentoV	Combination		0,000	1,255E-14	0,000	2,992E-17
20	4,50000	VentoV	Combination		0,000	1,255E-14	0,000	2,992E-17
20	5,00000	VentoV	Combination		0,000	1,255E-14	0,000	2,992E-17
20	5,50000	VentoV	Combination		0,000	1,255E-14	0,000	2,992E-17
20	6,00000	VentoV	Combination		0,000	1,255E-14	0,000	2,992E-17
21	0,00000	SismaY	LinStatic		-62,348	0,000	0,379	0,0000
21	0,50000	SismaY	LinStatic		-62,348	0,000	0,379	0,0000
21	1,00000	SismaY	LinStatic		-62,348	0,000	0,379	0,0000
21	1,50000	SismaY	LinStatic		-62,348	0,000	0,379	0,0000
21	2,00000	SismaY	LinStatic		-62,348	0,000	0,379	0,0000
21	2,50000	SismaY	LinStatic		-62,348	0,000	0,379	0,0000
21	3,00000	SismaY	LinStatic		-62,348	0,000	0,379	0,0000
21	3,50000	SismaY	LinStatic		-62,348	0,000	0,379	0,0000
21	4,00000	SismaY	LinStatic		-62,348	0,000	0,379	0,0000
21	4,50000	SismaY	LinStatic		-62,348	0,000	0,379	0,0000
21	5,00000	SismaY	LinStatic		-62,348	0,000	0,379	0,0000
21	5,50000	SismaY	LinStatic		-62,348	0,000	0,379	0,0000
21	6,00000	SismaY	LinStatic		-62,348	0,000	0,379	0,0000

Raggruppamento Temporaneo:

Technital S.p.A. (Capogruppo) – Delta Ingegneria – Infracore – Progin – S.I.S. srl

21	0,00000	DT1 Combination	-1,890E-13	8,924E-14	3,961E-13	7,654E-17	
21	0,50000	DT1 Combination	-1,890E-13	8,924E-14	3,961E-13	7,654E-17	
21	1,00000	DT1 Combination	-1,890E-13	8,924E-14	3,961E-13	7,654E-17	
21	1,50000	DT1 Combination	-1,890E-13	8,924E-14	3,961E-13	7,654E-17	
21	2,00000	DT1 Combination	-1,890E-13	8,924E-14	3,961E-13	7,654E-17	
21	2,50000	DT1 Combination	-1,890E-13	8,924E-14	3,961E-13	7,654E-17	
21	3,00000	DT1 Combination	-1,890E-13	8,924E-14	3,961E-13	7,654E-17	
21	3,50000	DT1 Combination	-1,890E-13	8,924E-14	3,961E-13	7,654E-17	
21	4,00000	DT1 Combination	-1,890E-13	8,924E-14	3,961E-13	7,654E-17	
21	4,50000	DT1 Combination	-1,890E-13	8,924E-14	3,961E-13	7,654E-17	
21	5,00000	DT1 Combination	-1,890E-13	8,924E-14	3,961E-13	7,654E-17	
21	5,50000	DT1 Combination	-1,890E-13	8,924E-14	3,961E-13	7,654E-17	
21	6,00000	DT1 Combination	-1,890E-13	8,924E-14	3,961E-13	7,654E-17	
21	0,00000	DT2 Combination	-1,890E-13	-8,924E-14	3,961E-13	-7,654E-17	
21	0,50000	DT2 Combination	-1,890E-13	-8,924E-14	3,961E-13	-7,654E-17	
21	1,00000	DT2 Combination	-1,890E-13	-8,924E-14	3,961E-13	-7,654E-17	
21	1,50000	DT2 Combination	-1,890E-13	-8,924E-14	3,961E-13	-7,654E-17	
21	2,00000	DT2 Combination	-1,890E-13	-8,924E-14	3,961E-13	-7,654E-17	
21	2,50000	DT2 Combination	-1,890E-13	-8,924E-14	3,961E-13	-7,654E-17	
21	3,00000	DT2 Combination	-1,890E-13	-8,924E-14	3,961E-13	-7,654E-17	
21	3,50000	DT2 Combination	-1,890E-13	-8,924E-14	3,961E-13	-7,654E-17	
21	4,00000	DT2 Combination	-1,890E-13	-8,924E-14	3,961E-13	-7,654E-17	
21	4,50000	DT2 Combination	-1,890E-13	-8,924E-14	3,961E-13	-7,654E-17	
21	5,00000	DT2 Combination	-1,890E-13	-8,924E-14	3,961E-13	-7,654E-17	
21	5,50000	DT2 Combination	-1,890E-13	-8,924E-14	3,961E-13	-7,654E-17	
21	6,00000	DT2 Combination	-1,890E-13	-8,924E-14	3,961E-13	-7,654E-17	
21	0,00000	DT3 Combination	1,890E-13	8,924E-14	-3,961E-13	7,654E-17	
21	0,50000	DT3 Combination	1,890E-13	8,924E-14	-3,961E-13	7,654E-17	
21	1,00000	DT3 Combination	1,890E-13	8,924E-14	-3,961E-13	7,654E-17	
21	1,50000	DT3 Combination	1,890E-13	8,924E-14	-3,961E-13	7,654E-17	
21	2,00000	DT3 Combination	1,890E-13	8,924E-14	-3,961E-13	7,654E-17	
21	2,50000	DT3 Combination	1,890E-13	8,924E-14	-3,961E-13	7,654E-17	
21	3,00000	DT3 Combination	1,890E-13	8,924E-14	-3,961E-13	7,654E-17	
21	3,50000	DT3 Combination	1,890E-13	8,924E-14	-3,961E-13	7,654E-17	
21	4,00000	DT3 Combination	1,890E-13	8,924E-14	-3,961E-13	7,654E-17	
21	4,50000	DT3 Combination	1,890E-13	8,924E-14	-3,961E-13	7,654E-17	
21	5,00000	DT3 Combination	1,890E-13	8,924E-14	-3,961E-13	7,654E-17	
21	5,50000	DT3 Combination	1,890E-13	8,924E-14	-3,961E-13	7,654E-17	
21	6,00000	DT3 Combination	1,890E-13	8,924E-14	-3,961E-13	7,654E-17	
21	0,00000	DT4 Combination	1,890E-13	-8,924E-14	-3,961E-13	-7,654E-17	
21	0,50000	DT4 Combination	1,890E-13	-8,924E-14	-3,961E-13	-7,654E-17	
21	1,00000	DT4 Combination	1,890E-13	-8,924E-14	-3,961E-13	-7,654E-17	
21	1,50000	DT4 Combination	1,890E-13	-8,924E-14	-3,961E-13	-7,654E-17	
21	2,00000	DT4 Combination	1,890E-13	-8,924E-14	-3,961E-13	-7,654E-17	
21	2,50000	DT4 Combination	1,890E-13	-8,924E-14	-3,961E-13	-7,654E-17	
21	3,00000	DT4 Combination	1,890E-13	-8,924E-14	-3,961E-13	-7,654E-17	
21	3,50000	DT4 Combination	1,890E-13	-8,924E-14	-3,961E-13	-7,654E-17	
21	4,00000	DT4 Combination	1,890E-13	-8,924E-14	-3,961E-13	-7,654E-17	
21	4,50000	DT4 Combination	1,890E-13	-8,924E-14	-3,961E-13	-7,654E-17	
21	5,00000	DT4 Combination	1,890E-13	-8,924E-14	-3,961E-13	-7,654E-17	
21	5,50000	DT4 Combination	1,890E-13	-8,924E-14	-3,961E-13	-7,654E-17	
21	6,00000	DT4 Combination	1,890E-13	-8,924E-14	-3,961E-13	-7,654E-17	
21	0,00000	DT Combination	Max	1,890E-13	8,924E-14	3,961E-13	7,654E-17
21	0,50000	DT Combination	Max	1,890E-13	8,924E-14	3,961E-13	7,654E-17
21	1,00000	DT Combination	Max	1,890E-13	8,924E-14	3,961E-13	7,654E-17
21	1,50000	DT Combination	Max	1,890E-13	8,924E-14	3,961E-13	7,654E-17
21	2,00000	DT Combination	Max	1,890E-13	8,924E-14	3,961E-13	7,654E-17
21	2,50000	DT Combination	Max	1,890E-13	8,924E-14	3,961E-13	7,654E-17
21	3,00000	DT Combination	Max	1,890E-13	8,924E-14	3,961E-13	7,654E-17
21	3,50000	DT Combination	Max	1,890E-13	8,924E-14	3,961E-13	7,654E-17
21	4,00000	DT Combination	Max	1,890E-13	8,924E-14	3,961E-13	7,654E-17
21	4,50000	DT Combination	Max	1,890E-13	8,924E-14	3,961E-13	7,654E-17
21	5,00000	DT Combination	Max	1,890E-13	8,924E-14	3,961E-13	7,654E-17
21	5,50000	DT Combination	Max	1,890E-13	8,924E-14	3,961E-13	7,654E-17
21	6,00000	DT Combination	Max	1,890E-13	8,924E-14	3,961E-13	7,654E-17
21	0,00000	DT Combination	Min	-1,890E-13	-8,924E-14	-3,961E-13	-7,654E-17
21	0,50000	DT Combination	Min	-1,890E-13	-8,924E-14	-3,961E-13	-7,654E-17
21	1,00000	DT Combination	Min	-1,890E-13	-8,924E-14	-3,961E-13	-7,654E-17
21	1,50000	DT Combination	Min	-1,890E-13	-8,924E-14	-3,961E-13	-7,654E-17
21	2,00000	DT Combination	Min	-1,890E-13	-8,924E-14	-3,961E-13	-7,654E-17
21	2,50000	DT Combination	Min	-1,890E-13	-8,924E-14	-3,961E-13	-7,654E-17
21	3,00000	DT Combination	Min	-1,890E-13	-8,924E-14	-3,961E-13	-7,654E-17
21	3,50000	DT Combination	Min	-1,890E-13	-8,924E-14	-3,961E-13	-7,654E-17
21	4,00000	DT Combination	Min	-1,890E-13	-8,924E-14	-3,961E-13	-7,654E-17
21	4,50000	DT Combination	Min	-1,890E-13	-8,924E-14	-3,961E-13	-7,654E-17

PROGETTAZIONE DEFINITIVA E S.I.A., COMPRENSIVA DELLE INDAGINI NECESSARIE E DELLE PIRME INDICAZIONI SULLA SICUREZZA DELL'ADEGUAMENTO A 4 CORSIE (CATEGORIA B DEL D.M. 05/11/2001) DELL'ITINERARIO AGRIGENTO-CALTANISSETTA NEL TRATTO LUNGO LA S.S. 640 DI "PORTO EMPEDOCLE" DAL Km 44+000 ALLO SVINCOLO SULLA A/19.

21	5,00000	DT	Combination	Min	-1,890E-13	-8,924E-14	-3,961E-13	-7,654E-17
21	5,50000	DT	Combination	Min	-1,890E-13	-8,924E-14	-3,961E-13	-7,654E-17
21	6,00000	DT	Combination	Min	-1,890E-13	-8,924E-14	-3,961E-13	-7,654E-17
21	0,00000	Accidentali1	Combination	Max	0,000	60,482	0,000	0,0394
21	0,50000	Accidentali1	Combination	Max	0,000	60,482	0,000	0,0394
21	1,00000	Accidentali1	Combination	Max	0,000	60,482	0,000	0,0394
21	1,50000	Accidentali1	Combination	Max	0,000	60,482	0,000	0,0394
21	2,00000	Accidentali1	Combination	Max	0,000	60,482	0,000	0,0394
21	2,50000	Accidentali1	Combination	Max	0,000	60,482	0,000	0,0394
21	3,00000	Accidentali1	Combination	Max	0,000	60,482	0,000	0,0394
21	3,50000	Accidentali1	Combination	Max	0,000	60,482	0,000	0,0394
21	4,00000	Accidentali1	Combination	Max	0,000	60,482	0,000	0,0394
21	4,50000	Accidentali1	Combination	Max	0,000	60,482	0,000	0,0394
21	5,00000	Accidentali1	Combination	Max	0,000	60,482	0,000	0,0394
21	5,50000	Accidentali1	Combination	Max	0,000	60,482	0,000	0,0394
21	6,00000	Accidentali1	Combination	Max	0,000	60,482	0,000	0,0394
21	0,00000	Accidentali1	Combination	Min	0,000	-79,394	0,000	-0,0342
21	0,50000	Accidentali1	Combination	Min	0,000	-79,394	0,000	-0,0342
21	1,00000	Accidentali1	Combination	Min	0,000	-79,394	0,000	-0,0342
21	1,50000	Accidentali1	Combination	Min	0,000	-79,394	0,000	-0,0342
21	2,00000	Accidentali1	Combination	Min	0,000	-79,394	0,000	-0,0342
21	2,50000	Accidentali1	Combination	Min	0,000	-79,394	0,000	-0,0342
21	3,00000	Accidentali1	Combination	Min	0,000	-79,394	0,000	-0,0342
21	3,50000	Accidentali1	Combination	Min	0,000	-79,394	0,000	-0,0342
21	4,00000	Accidentali1	Combination	Min	0,000	-79,394	0,000	-0,0342
21	4,50000	Accidentali1	Combination	Min	0,000	-79,394	0,000	-0,0342
21	5,00000	Accidentali1	Combination	Min	0,000	-79,394	0,000	-0,0342
21	5,50000	Accidentali1	Combination	Min	0,000	-79,394	0,000	-0,0342
21	6,00000	Accidentali1	Combination	Min	0,000	-79,394	0,000	-0,0342
21	0,00000	Accidentali2	Combination	Max	0,000	32,451	0,000	0,0303
21	0,50000	Accidentali2	Combination	Max	0,000	32,451	0,000	0,0303
21	1,00000	Accidentali2	Combination	Max	0,000	32,451	0,000	0,0303
21	1,50000	Accidentali2	Combination	Max	0,000	32,451	0,000	0,0303
21	2,00000	Accidentali2	Combination	Max	0,000	32,451	0,000	0,0303
21	2,50000	Accidentali2	Combination	Max	0,000	32,451	0,000	0,0303
21	3,00000	Accidentali2	Combination	Max	0,000	32,451	0,000	0,0303
21	3,50000	Accidentali2	Combination	Max	0,000	32,451	0,000	0,0303
21	4,00000	Accidentali2	Combination	Max	0,000	32,451	0,000	0,0303
21	4,50000	Accidentali2	Combination	Max	0,000	32,451	0,000	0,0303
21	5,00000	Accidentali2	Combination	Max	0,000	32,451	0,000	0,0303
21	5,50000	Accidentali2	Combination	Max	0,000	32,451	0,000	0,0303
21	6,00000	Accidentali2	Combination	Max	0,000	32,451	0,000	0,0303
21	0,00000	Accidentali2	Combination	Min	0,000	-56,062	0,000	-0,0165
21	0,50000	Accidentali2	Combination	Min	0,000	-56,062	0,000	-0,0165
21	1,00000	Accidentali2	Combination	Min	0,000	-56,062	0,000	-0,0165
21	1,50000	Accidentali2	Combination	Min	0,000	-56,062	0,000	-0,0165
21	2,00000	Accidentali2	Combination	Min	0,000	-56,062	0,000	-0,0165
21	2,50000	Accidentali2	Combination	Min	0,000	-56,062	0,000	-0,0165
21	3,00000	Accidentali2	Combination	Min	0,000	-56,062	0,000	-0,0165
21	3,50000	Accidentali2	Combination	Min	0,000	-56,062	0,000	-0,0165
21	4,00000	Accidentali2	Combination	Min	0,000	-56,062	0,000	-0,0165
21	4,50000	Accidentali2	Combination	Min	0,000	-56,062	0,000	-0,0165
21	5,00000	Accidentali2	Combination	Min	0,000	-56,062	0,000	-0,0165
21	5,50000	Accidentali2	Combination	Min	0,000	-56,062	0,000	-0,0165
21	6,00000	Accidentali2	Combination	Min	0,000	-56,062	0,000	-0,0165
21	0,00000	Accidentali	Combination	Max	0,000	60,482	0,000	0,0394
21	0,50000	Accidentali	Combination	Max	0,000	60,482	0,000	0,0394
21	1,00000	Accidentali	Combination	Max	0,000	60,482	0,000	0,0394
21	1,50000	Accidentali	Combination	Max	0,000	60,482	0,000	0,0394
21	2,00000	Accidentali	Combination	Max	0,000	60,482	0,000	0,0394
21	2,50000	Accidentali	Combination	Max	0,000	60,482	0,000	0,0394
21	3,00000	Accidentali	Combination	Max	0,000	60,482	0,000	0,0394
21	3,50000	Accidentali	Combination	Max	0,000	60,482	0,000	0,0394
21	4,00000	Accidentali	Combination	Max	0,000	60,482	0,000	0,0394
21	4,50000	Accidentali	Combination	Max	0,000	60,482	0,000	0,0394
21	5,00000	Accidentali	Combination	Max	0,000	60,482	0,000	0,0394
21	5,50000	Accidentali	Combination	Max	0,000	60,482	0,000	0,0394
21	6,00000	Accidentali	Combination	Max	0,000	60,482	0,000	0,0394
21	0,00000	Accidentali	Combination	Min	0,000	-79,394	0,000	-0,0342
21	0,50000	Accidentali	Combination	Min	0,000	-79,394	0,000	-0,0342
21	1,00000	Accidentali	Combination	Min	0,000	-79,394	0,000	-0,0342
21	1,50000	Accidentali	Combination	Min	0,000	-79,394	0,000	-0,0342
21	2,00000	Accidentali	Combination	Min	0,000	-79,394	0,000	-0,0342
21	2,50000	Accidentali	Combination	Min	0,000	-79,394	0,000	-0,0342
21	3,00000	Accidentali	Combination	Min	0,000	-79,394	0,000	-0,0342

Raggruppamento Temporaneo:

Technital S.p.A. (Capogruppo) – Delta Ingegneria – Infracore – Progin – S.I.S. srl

PROGETTAZIONE DEFINITIVA E S.I.A., COMPRESIVA DELLE INDAGINI NECESSARIE E DELLE PIRME INDICAZIONI SULLA SICUREZZA DELL'ADEGUAMENTO A 4 CORSIE (CATEGORIA B DEL D.M. 05/11/2001) DELL'ITINERARIO AGRIGENTO-CALTANISSETTA NEL TRATTO LUNGO LA S.S. 640 DI "PORTO EMPEDOCLE" DAL Km 44+000 ALLO SVINCOLO SULLA A/19.

21	3,50000	Accidentali	Combination	Min	0,000	-79,394	0,000	-0,0342
21	4,00000	Accidentali	Combination	Min	0,000	-79,394	0,000	-0,0342
21	4,50000	Accidentali	Combination	Min	0,000	-79,394	0,000	-0,0342
21	5,00000	Accidentali	Combination	Min	0,000	-79,394	0,000	-0,0342
21	5,50000	Accidentali	Combination	Min	0,000	-79,394	0,000	-0,0342
21	6,00000	Accidentali	Combination	Min	0,000	-79,394	0,000	-0,0342
21	0,00000	VentoV	Combination		0,000	-9,193E-14	0,000	-1,006E-16
21	0,50000	VentoV	Combination		0,000	-9,193E-14	0,000	-1,006E-16
21	1,00000	VentoV	Combination		0,000	-9,193E-14	0,000	-1,006E-16
21	1,50000	VentoV	Combination		0,000	-9,193E-14	0,000	-1,006E-16
21	2,00000	VentoV	Combination		0,000	-9,193E-14	0,000	-1,006E-16
21	2,50000	VentoV	Combination		0,000	-9,193E-14	0,000	-1,006E-16
21	3,00000	VentoV	Combination		0,000	-9,193E-14	0,000	-1,006E-16
21	3,50000	VentoV	Combination		0,000	-9,193E-14	0,000	-1,006E-16
21	4,00000	VentoV	Combination		0,000	-9,193E-14	0,000	-1,006E-16
21	4,50000	VentoV	Combination		0,000	-9,193E-14	0,000	-1,006E-16
21	5,00000	VentoV	Combination		0,000	-9,193E-14	0,000	-1,006E-16
21	5,50000	VentoV	Combination		0,000	-9,193E-14	0,000	-1,006E-16
21	6,00000	VentoV	Combination		0,000	-9,193E-14	0,000	-1,006E-16
22	0,00000	SismaY	LinStatic		-41,033	0,000	-0,930	0,0000
22	0,50000	SismaY	LinStatic		-41,033	0,000	-0,930	0,0000
22	1,00000	SismaY	LinStatic		-41,033	0,000	-0,930	0,0000
22	1,50000	SismaY	LinStatic		-41,033	0,000	-0,930	0,0000
22	2,00000	SismaY	LinStatic		-41,033	0,000	-0,930	0,0000
22	2,50000	SismaY	LinStatic		-41,033	0,000	-0,930	0,0000
22	3,00000	SismaY	LinStatic		-41,033	0,000	-0,930	0,0000
22	3,50000	SismaY	LinStatic		-41,033	0,000	-0,930	0,0000
22	4,00000	SismaY	LinStatic		-41,033	0,000	-0,930	0,0000
22	4,50000	SismaY	LinStatic		-41,033	0,000	-0,930	0,0000
22	5,00000	SismaY	LinStatic		-41,033	0,000	-0,930	0,0000
22	5,50000	SismaY	LinStatic		-41,033	0,000	-0,930	0,0000
22	6,00000	SismaY	LinStatic		-41,033	0,000	-0,930	0,0000
22	0,00000	DT1	Combination		3,737E-13	1,348E-13	7,034E-13	-1,145E-16
22	0,50000	DT1	Combination		3,737E-13	1,348E-13	7,034E-13	-1,145E-16
22	1,00000	DT1	Combination		3,737E-13	1,348E-13	7,034E-13	-1,145E-16
22	1,50000	DT1	Combination		3,737E-13	1,348E-13	7,034E-13	-1,145E-16
22	2,00000	DT1	Combination		3,737E-13	1,348E-13	7,034E-13	-1,145E-16
22	2,50000	DT1	Combination		3,737E-13	1,348E-13	7,034E-13	-1,145E-16
22	3,00000	DT1	Combination		3,737E-13	1,348E-13	7,034E-13	-1,145E-16
22	3,50000	DT1	Combination		3,737E-13	1,348E-13	7,034E-13	-1,145E-16
22	4,00000	DT1	Combination		3,737E-13	1,348E-13	7,034E-13	-1,145E-16
22	4,50000	DT1	Combination		3,737E-13	1,348E-13	7,034E-13	-1,145E-16
22	5,00000	DT1	Combination		3,737E-13	1,348E-13	7,034E-13	-1,145E-16
22	5,50000	DT1	Combination		3,737E-13	1,348E-13	7,034E-13	-1,145E-16
22	6,00000	DT1	Combination		3,737E-13	1,348E-13	7,034E-13	-1,145E-16
22	0,00000	DT2	Combination		3,737E-13	-1,348E-13	7,034E-13	1,145E-16
22	0,50000	DT2	Combination		3,737E-13	-1,348E-13	7,034E-13	1,145E-16
22	1,00000	DT2	Combination		3,737E-13	-1,348E-13	7,034E-13	1,145E-16
22	1,50000	DT2	Combination		3,737E-13	-1,348E-13	7,034E-13	1,145E-16
22	2,00000	DT2	Combination		3,737E-13	-1,348E-13	7,034E-13	1,145E-16
22	2,50000	DT2	Combination		3,737E-13	-1,348E-13	7,034E-13	1,145E-16
22	3,00000	DT2	Combination		3,737E-13	-1,348E-13	7,034E-13	1,145E-16
22	3,50000	DT2	Combination		3,737E-13	-1,348E-13	7,034E-13	1,145E-16
22	4,00000	DT2	Combination		3,737E-13	-1,348E-13	7,034E-13	1,145E-16
22	4,50000	DT2	Combination		3,737E-13	-1,348E-13	7,034E-13	1,145E-16
22	5,00000	DT2	Combination		3,737E-13	-1,348E-13	7,034E-13	1,145E-16
22	5,50000	DT2	Combination		3,737E-13	-1,348E-13	7,034E-13	1,145E-16
22	6,00000	DT2	Combination		3,737E-13	-1,348E-13	7,034E-13	1,145E-16
22	0,00000	DT3	Combination		-3,737E-13	1,348E-13	-7,034E-13	-1,145E-16
22	0,50000	DT3	Combination		-3,737E-13	1,348E-13	-7,034E-13	-1,145E-16
22	1,00000	DT3	Combination		-3,737E-13	1,348E-13	-7,034E-13	-1,145E-16
22	1,50000	DT3	Combination		-3,737E-13	1,348E-13	-7,034E-13	-1,145E-16
22	2,00000	DT3	Combination		-3,737E-13	1,348E-13	-7,034E-13	-1,145E-16
22	2,50000	DT3	Combination		-3,737E-13	1,348E-13	-7,034E-13	-1,145E-16
22	3,00000	DT3	Combination		-3,737E-13	1,348E-13	-7,034E-13	-1,145E-16
22	3,50000	DT3	Combination		-3,737E-13	1,348E-13	-7,034E-13	-1,145E-16
22	4,00000	DT3	Combination		-3,737E-13	1,348E-13	-7,034E-13	-1,145E-16
22	4,50000	DT3	Combination		-3,737E-13	1,348E-13	-7,034E-13	-1,145E-16
22	5,00000	DT3	Combination		-3,737E-13	1,348E-13	-7,034E-13	-1,145E-16
22	5,50000	DT3	Combination		-3,737E-13	1,348E-13	-7,034E-13	-1,145E-16
22	6,00000	DT3	Combination		-3,737E-13	1,348E-13	-7,034E-13	-1,145E-16
22	0,00000	DT4	Combination		-3,737E-13	-1,348E-13	-7,034E-13	1,145E-16
22	0,50000	DT4	Combination		-3,737E-13	-1,348E-13	-7,034E-13	1,145E-16
22	1,00000	DT4	Combination		-3,737E-13	-1,348E-13	-7,034E-13	1,145E-16
22	1,50000	DT4	Combination		-3,737E-13	-1,348E-13	-7,034E-13	1,145E-16

Raggruppamento Temporaneo:

Technital S.p.A. (Capogruppo) – Delta Ingegneria – Infracore – Progin – S.I.S. srl

PROGETTAZIONE DEFINITIVA E S.I.A., COMPRESIVA DELLE INDAGINI NECESSARIE E DELLE PIRME INDICAZIONI SULLA SICUREZZA DELL'ADEGUAMENTO A 4 CORSIE (CATEGORIA B DEL D.M. 05/11/2001) DELL'ITINERARIO AGRIGENTO-CALTANISSETTA NEL TRATTO LUNGO LA S.S. 640 DI "PORTO EMPEDOCLE" DAL Km 44+000 ALLO SVINCOLO SULLA A/19.

22	2,00000	DT4 Combination	-3,737E-13	-1,348E-13	-7,034E-13	1,145E-16
22	2,50000	DT4 Combination	-3,737E-13	-1,348E-13	-7,034E-13	1,145E-16
22	3,00000	DT4 Combination	-3,737E-13	-1,348E-13	-7,034E-13	1,145E-16
22	3,50000	DT4 Combination	-3,737E-13	-1,348E-13	-7,034E-13	1,145E-16
22	4,00000	DT4 Combination	-3,737E-13	-1,348E-13	-7,034E-13	1,145E-16
22	4,50000	DT4 Combination	-3,737E-13	-1,348E-13	-7,034E-13	1,145E-16
22	5,00000	DT4 Combination	-3,737E-13	-1,348E-13	-7,034E-13	1,145E-16
22	5,50000	DT4 Combination	-3,737E-13	-1,348E-13	-7,034E-13	1,145E-16
22	6,00000	DT4 Combination	-3,737E-13	-1,348E-13	-7,034E-13	1,145E-16
22	0,00000	DT Combination	Max 3,737E-13	1,348E-13	7,034E-13	1,145E-16
22	0,50000	DT Combination	Max 3,737E-13	1,348E-13	7,034E-13	1,145E-16
22	1,00000	DT Combination	Max 3,737E-13	1,348E-13	7,034E-13	1,145E-16
22	1,50000	DT Combination	Max 3,737E-13	1,348E-13	7,034E-13	1,145E-16
22	2,00000	DT Combination	Max 3,737E-13	1,348E-13	7,034E-13	1,145E-16
22	2,50000	DT Combination	Max 3,737E-13	1,348E-13	7,034E-13	1,145E-16
22	3,00000	DT Combination	Max 3,737E-13	1,348E-13	7,034E-13	1,145E-16
22	3,50000	DT Combination	Max 3,737E-13	1,348E-13	7,034E-13	1,145E-16
22	4,00000	DT Combination	Max 3,737E-13	1,348E-13	7,034E-13	1,145E-16
22	4,50000	DT Combination	Max 3,737E-13	1,348E-13	7,034E-13	1,145E-16
22	5,00000	DT Combination	Max 3,737E-13	1,348E-13	7,034E-13	1,145E-16
22	5,50000	DT Combination	Max 3,737E-13	1,348E-13	7,034E-13	1,145E-16
22	6,00000	DT Combination	Max 3,737E-13	1,348E-13	7,034E-13	1,145E-16
22	0,00000	DT Combination	Min -3,737E-13	-1,348E-13	-7,034E-13	-1,145E-16
22	0,50000	DT Combination	Min -3,737E-13	-1,348E-13	-7,034E-13	-1,145E-16
22	1,00000	DT Combination	Min -3,737E-13	-1,348E-13	-7,034E-13	-1,145E-16
22	1,50000	DT Combination	Min -3,737E-13	-1,348E-13	-7,034E-13	-1,145E-16
22	2,00000	DT Combination	Min -3,737E-13	-1,348E-13	-7,034E-13	-1,145E-16
22	2,50000	DT Combination	Min -3,737E-13	-1,348E-13	-7,034E-13	-1,145E-16
22	3,00000	DT Combination	Min -3,737E-13	-1,348E-13	-7,034E-13	-1,145E-16
22	3,50000	DT Combination	Min -3,737E-13	-1,348E-13	-7,034E-13	-1,145E-16
22	4,00000	DT Combination	Min -3,737E-13	-1,348E-13	-7,034E-13	-1,145E-16
22	4,50000	DT Combination	Min -3,737E-13	-1,348E-13	-7,034E-13	-1,145E-16
22	5,00000	DT Combination	Min -3,737E-13	-1,348E-13	-7,034E-13	-1,145E-16
22	5,50000	DT Combination	Min -3,737E-13	-1,348E-13	-7,034E-13	-1,145E-16
22	6,00000	DT Combination	Min -3,737E-13	-1,348E-13	-7,034E-13	-1,145E-16
22	0,00000	Accidentalii Combination	Max 0,000	97,166	0,000	0,0470
22	0,50000	Accidentalii Combination	Max 0,000	97,166	0,000	0,0470
22	1,00000	Accidentalii Combination	Max 0,000	97,166	0,000	0,0470
22	1,50000	Accidentalii Combination	Max 0,000	97,166	0,000	0,0470
22	2,00000	Accidentalii Combination	Max 0,000	97,166	0,000	0,0470
22	2,50000	Accidentalii Combination	Max 0,000	97,166	0,000	0,0470
22	3,00000	Accidentalii Combination	Max 0,000	97,166	0,000	0,0470
22	3,50000	Accidentalii Combination	Max 0,000	97,166	0,000	0,0470
22	4,00000	Accidentalii Combination	Max 0,000	97,166	0,000	0,0470
22	4,50000	Accidentalii Combination	Max 0,000	97,166	0,000	0,0470
22	5,00000	Accidentalii Combination	Max 0,000	97,166	0,000	0,0470
22	5,50000	Accidentalii Combination	Max 0,000	97,166	0,000	0,0470
22	6,00000	Accidentalii Combination	Max 0,000	97,166	0,000	0,0470
22	0,00000	Accidentalii Combination	Min 0,000	-113,846	0,000	-0,0722
22	0,50000	Accidentalii Combination	Min 0,000	-113,846	0,000	-0,0722
22	1,00000	Accidentalii Combination	Min 0,000	-113,846	0,000	-0,0722
22	1,50000	Accidentalii Combination	Min 0,000	-113,846	0,000	-0,0722
22	2,00000	Accidentalii Combination	Min 0,000	-113,846	0,000	-0,0722
22	2,50000	Accidentalii Combination	Min 0,000	-113,846	0,000	-0,0722
22	3,00000	Accidentalii Combination	Min 0,000	-113,846	0,000	-0,0722
22	3,50000	Accidentalii Combination	Min 0,000	-113,846	0,000	-0,0722
22	4,00000	Accidentalii Combination	Min 0,000	-113,846	0,000	-0,0722
22	4,50000	Accidentalii Combination	Min 0,000	-113,846	0,000	-0,0722
22	5,00000	Accidentalii Combination	Min 0,000	-113,846	0,000	-0,0722
22	5,50000	Accidentalii Combination	Min 0,000	-113,846	0,000	-0,0722
22	6,00000	Accidentalii Combination	Min 0,000	-113,846	0,000	-0,0722
22	0,00000	Accidentalii2 Combination	Max 0,000	59,629	0,000	0,0063
22	0,50000	Accidentalii2 Combination	Max 0,000	59,629	0,000	0,0063
22	1,00000	Accidentalii2 Combination	Max 0,000	59,629	0,000	0,0063
22	1,50000	Accidentalii2 Combination	Max 0,000	59,629	0,000	0,0063
22	2,00000	Accidentalii2 Combination	Max 0,000	59,629	0,000	0,0063
22	2,50000	Accidentalii2 Combination	Max 0,000	59,629	0,000	0,0063
22	3,00000	Accidentalii2 Combination	Max 0,000	59,629	0,000	0,0063
22	3,50000	Accidentalii2 Combination	Max 0,000	59,629	0,000	0,0063
22	4,00000	Accidentalii2 Combination	Max 0,000	59,629	0,000	0,0063
22	4,50000	Accidentalii2 Combination	Max 0,000	59,629	0,000	0,0063
22	5,00000	Accidentalii2 Combination	Max 0,000	59,629	0,000	0,0063
22	5,50000	Accidentalii2 Combination	Max 0,000	59,629	0,000	0,0063
22	6,00000	Accidentalii2 Combination	Max 0,000	59,629	0,000	0,0063
22	0,00000	Accidentalii2 Combination	Min 0,000	-74,626	0,000	-0,0690

Raggruppamento Temporaneo:

Technital S.p.A. (Capogruppo) – Delta Ingegneria – Infracat – Progin – S.I.S. srl

PROGETTAZIONE DEFINITIVA E S.I.A., COMPENSIVA DELLE INDAGINI NECESSARIE E DELLE PIRME INDICAZIONI SULLA SICUREZZA DELL'ADEGUAMENTO A 4 CORSIE (CATEGORIA B DEL D.M. 05/11/2001) DELL'ITINERARIO AGRIGENTO-CALTANISSETTA NEL TRATTO LUNGO LA S.S. 640 DI "PORTO EMPEDOCLE" DAL Km 44+000 ALLO SVINCOLO SULLA A/19.

22	0,50000	Accidentali2	Combination	Min	0,000	-74,626	0,000	-0,0690
22	1,00000	Accidentali2	Combination	Min	0,000	-74,626	0,000	-0,0690
22	1,50000	Accidentali2	Combination	Min	0,000	-74,626	0,000	-0,0690
22	2,00000	Accidentali2	Combination	Min	0,000	-74,626	0,000	-0,0690
22	2,50000	Accidentali2	Combination	Min	0,000	-74,626	0,000	-0,0690
22	3,00000	Accidentali2	Combination	Min	0,000	-74,626	0,000	-0,0690
22	3,50000	Accidentali2	Combination	Min	0,000	-74,626	0,000	-0,0690
22	4,00000	Accidentali2	Combination	Min	0,000	-74,626	0,000	-0,0690
22	4,50000	Accidentali2	Combination	Min	0,000	-74,626	0,000	-0,0690
22	5,00000	Accidentali2	Combination	Min	0,000	-74,626	0,000	-0,0690
22	5,50000	Accidentali2	Combination	Min	0,000	-74,626	0,000	-0,0690
22	6,00000	Accidentali2	Combination	Min	0,000	-74,626	0,000	-0,0690
22	0,00000	Accidentali	Combination	Max	0,000	97,166	0,000	0,0470
22	0,50000	Accidentali	Combination	Max	0,000	97,166	0,000	0,0470
22	1,00000	Accidentali	Combination	Max	0,000	97,166	0,000	0,0470
22	1,50000	Accidentali	Combination	Max	0,000	97,166	0,000	0,0470
22	2,00000	Accidentali	Combination	Max	0,000	97,166	0,000	0,0470
22	2,50000	Accidentali	Combination	Max	0,000	97,166	0,000	0,0470
22	3,00000	Accidentali	Combination	Max	0,000	97,166	0,000	0,0470
22	3,50000	Accidentali	Combination	Max	0,000	97,166	0,000	0,0470
22	4,00000	Accidentali	Combination	Max	0,000	97,166	0,000	0,0470
22	4,50000	Accidentali	Combination	Max	0,000	97,166	0,000	0,0470
22	5,00000	Accidentali	Combination	Max	0,000	97,166	0,000	0,0470
22	5,50000	Accidentali	Combination	Max	0,000	97,166	0,000	0,0470
22	6,00000	Accidentali	Combination	Max	0,000	97,166	0,000	0,0470
22	0,00000	Accidentali	Combination	Min	0,000	-113,846	0,000	-0,0722
22	0,50000	Accidentali	Combination	Min	0,000	-113,846	0,000	-0,0722
22	1,00000	Accidentali	Combination	Min	0,000	-113,846	0,000	-0,0722
22	1,50000	Accidentali	Combination	Min	0,000	-113,846	0,000	-0,0722
22	2,00000	Accidentali	Combination	Min	0,000	-113,846	0,000	-0,0722
22	2,50000	Accidentali	Combination	Min	0,000	-113,846	0,000	-0,0722
22	3,00000	Accidentali	Combination	Min	0,000	-113,846	0,000	-0,0722
22	3,50000	Accidentali	Combination	Min	0,000	-113,846	0,000	-0,0722
22	4,00000	Accidentali	Combination	Min	0,000	-113,846	0,000	-0,0722
22	4,50000	Accidentali	Combination	Min	0,000	-113,846	0,000	-0,0722
22	5,00000	Accidentali	Combination	Min	0,000	-113,846	0,000	-0,0722
22	5,50000	Accidentali	Combination	Min	0,000	-113,846	0,000	-0,0722
22	6,00000	Accidentali	Combination	Min	0,000	-113,846	0,000	-0,0722
22	0,00000	VentoV	Combination		0,000	-1,537E-13	0,000	1,370E-16
22	0,50000	VentoV	Combination		0,000	-1,537E-13	0,000	1,370E-16
22	1,00000	VentoV	Combination		0,000	-1,537E-13	0,000	1,370E-16
22	1,50000	VentoV	Combination		0,000	-1,537E-13	0,000	1,370E-16
22	2,00000	VentoV	Combination		0,000	-1,537E-13	0,000	1,370E-16
22	2,50000	VentoV	Combination		0,000	-1,537E-13	0,000	1,370E-16
22	3,00000	VentoV	Combination		0,000	-1,537E-13	0,000	1,370E-16
22	3,50000	VentoV	Combination		0,000	-1,537E-13	0,000	1,370E-16
22	4,00000	VentoV	Combination		0,000	-1,537E-13	0,000	1,370E-16
22	4,50000	VentoV	Combination		0,000	-1,537E-13	0,000	1,370E-16
22	5,00000	VentoV	Combination		0,000	-1,537E-13	0,000	1,370E-16
22	5,50000	VentoV	Combination		0,000	-1,537E-13	0,000	1,370E-16
22	6,00000	VentoV	Combination		0,000	-1,537E-13	0,000	1,370E-16
23	0,00000	SismaY	LinStatic		-4,529	0,000	-0,030	0,0000
23	0,50000	SismaY	LinStatic		-4,529	0,000	-0,030	0,0000
23	1,00000	SismaY	LinStatic		-4,529	0,000	-0,030	0,0000
23	1,50000	SismaY	LinStatic		-4,529	0,000	-0,030	0,0000
23	2,00000	SismaY	LinStatic		-4,529	0,000	-0,030	0,0000
23	2,50000	SismaY	LinStatic		-4,529	0,000	-0,030	0,0000
23	3,00000	SismaY	LinStatic		-4,529	0,000	-0,030	0,0000
23	3,50000	SismaY	LinStatic		-4,529	0,000	-0,030	0,0000
23	4,00000	SismaY	LinStatic		-4,529	0,000	-0,030	0,0000
23	4,50000	SismaY	LinStatic		-4,529	0,000	-0,030	0,0000
23	5,00000	SismaY	LinStatic		-4,529	0,000	-0,030	0,0000
23	5,50000	SismaY	LinStatic		-4,529	0,000	-0,030	0,0000
23	6,00000	SismaY	LinStatic		-4,529	0,000	-0,030	0,0000
23	0,00000	DTI	Combination		-1,324E-14	2,842E-14	1,936E-13	7,047E-19
23	0,50000	DTI	Combination		-1,324E-14	2,842E-14	1,936E-13	7,047E-19
23	1,00000	DTI	Combination		-1,324E-14	2,842E-14	1,936E-13	7,047E-19
23	1,50000	DTI	Combination		-1,324E-14	2,842E-14	1,936E-13	7,047E-19
23	2,00000	DTI	Combination		-1,324E-14	2,842E-14	1,936E-13	7,047E-19
23	2,50000	DTI	Combination		-1,324E-14	2,842E-14	1,936E-13	7,047E-19
23	3,00000	DTI	Combination		-1,324E-14	2,842E-14	1,936E-13	7,047E-19
23	3,50000	DTI	Combination		-1,324E-14	2,842E-14	1,936E-13	7,047E-19
23	4,00000	DTI	Combination		-1,324E-14	2,842E-14	1,936E-13	7,047E-19
23	4,50000	DTI	Combination		-1,324E-14	2,842E-14	1,936E-13	7,047E-19
23	5,00000	DTI	Combination		-1,324E-14	2,842E-14	1,936E-13	7,047E-19

Raggruppamento Temporaneo:

Technital S.p.A. (Capogruppo) – Delta Ingegneria – Infracore – Progin – S.I.S. srl

PROGETTAZIONE DEFINITIVA E S.I.A., COMPRESIVA DELLE INDAGINI NECESSARIE E DELLE PIRME INDICAZIONI SULLA SICUREZZA DELL'ADEGUAMENTO A 4 CORSIE (CATEGORIA B DEL D.M. 05/11/2001) DELL'ITINERARIO AGRIGENTO-CALTANISSETTA NEL TRATTO LUNGO LA S.S. 640 DI "PORTO EMPEDOCLE" DAL Km 44+000 ALLO SVINCOLO SULLA A/19.

23	5,50000	DT1 Combination	-1,324E-14	2,842E-14	1,936E-13	7,047E-19	
23	6,00000	DT1 Combination	-1,324E-14	2,842E-14	1,936E-13	7,047E-19	
23	0,00000	DT2 Combination	-1,324E-14	-2,842E-14	1,936E-13	-7,047E-19	
23	0,50000	DT2 Combination	-1,324E-14	-2,842E-14	1,936E-13	-7,047E-19	
23	1,00000	DT2 Combination	-1,324E-14	-2,842E-14	1,936E-13	-7,047E-19	
23	1,50000	DT2 Combination	-1,324E-14	-2,842E-14	1,936E-13	-7,047E-19	
23	2,00000	DT2 Combination	-1,324E-14	-2,842E-14	1,936E-13	-7,047E-19	
23	2,50000	DT2 Combination	-1,324E-14	-2,842E-14	1,936E-13	-7,047E-19	
23	3,00000	DT2 Combination	-1,324E-14	-2,842E-14	1,936E-13	-7,047E-19	
23	3,50000	DT2 Combination	-1,324E-14	-2,842E-14	1,936E-13	-7,047E-19	
23	4,00000	DT2 Combination	-1,324E-14	-2,842E-14	1,936E-13	-7,047E-19	
23	4,50000	DT2 Combination	-1,324E-14	-2,842E-14	1,936E-13	-7,047E-19	
23	5,00000	DT2 Combination	-1,324E-14	-2,842E-14	1,936E-13	-7,047E-19	
23	5,50000	DT2 Combination	-1,324E-14	-2,842E-14	1,936E-13	-7,047E-19	
23	6,00000	DT2 Combination	-1,324E-14	-2,842E-14	1,936E-13	-7,047E-19	
23	0,00000	DT3 Combination	1,324E-14	2,842E-14	-1,936E-13	7,047E-19	
23	0,50000	DT3 Combination	1,324E-14	2,842E-14	-1,936E-13	7,047E-19	
23	1,00000	DT3 Combination	1,324E-14	2,842E-14	-1,936E-13	7,047E-19	
23	1,50000	DT3 Combination	1,324E-14	2,842E-14	-1,936E-13	7,047E-19	
23	2,00000	DT3 Combination	1,324E-14	2,842E-14	-1,936E-13	7,047E-19	
23	2,50000	DT3 Combination	1,324E-14	2,842E-14	-1,936E-13	7,047E-19	
23	3,00000	DT3 Combination	1,324E-14	2,842E-14	-1,936E-13	7,047E-19	
23	3,50000	DT3 Combination	1,324E-14	2,842E-14	-1,936E-13	7,047E-19	
23	4,00000	DT3 Combination	1,324E-14	2,842E-14	-1,936E-13	7,047E-19	
23	4,50000	DT3 Combination	1,324E-14	2,842E-14	-1,936E-13	7,047E-19	
23	5,00000	DT3 Combination	1,324E-14	2,842E-14	-1,936E-13	7,047E-19	
23	5,50000	DT3 Combination	1,324E-14	2,842E-14	-1,936E-13	7,047E-19	
23	6,00000	DT3 Combination	1,324E-14	2,842E-14	-1,936E-13	7,047E-19	
23	0,00000	DT4 Combination	1,324E-14	-2,842E-14	-1,936E-13	-7,047E-19	
23	0,50000	DT4 Combination	1,324E-14	-2,842E-14	-1,936E-13	-7,047E-19	
23	1,00000	DT4 Combination	1,324E-14	-2,842E-14	-1,936E-13	-7,047E-19	
23	1,50000	DT4 Combination	1,324E-14	-2,842E-14	-1,936E-13	-7,047E-19	
23	2,00000	DT4 Combination	1,324E-14	-2,842E-14	-1,936E-13	-7,047E-19	
23	2,50000	DT4 Combination	1,324E-14	-2,842E-14	-1,936E-13	-7,047E-19	
23	3,00000	DT4 Combination	1,324E-14	-2,842E-14	-1,936E-13	-7,047E-19	
23	3,50000	DT4 Combination	1,324E-14	-2,842E-14	-1,936E-13	-7,047E-19	
23	4,00000	DT4 Combination	1,324E-14	-2,842E-14	-1,936E-13	-7,047E-19	
23	4,50000	DT4 Combination	1,324E-14	-2,842E-14	-1,936E-13	-7,047E-19	
23	5,00000	DT4 Combination	1,324E-14	-2,842E-14	-1,936E-13	-7,047E-19	
23	5,50000	DT4 Combination	1,324E-14	-2,842E-14	-1,936E-13	-7,047E-19	
23	6,00000	DT4 Combination	1,324E-14	-2,842E-14	-1,936E-13	-7,047E-19	
23	0,00000	DT Combination	Max	1,324E-14	2,842E-14	1,936E-13	7,047E-19
23	0,50000	DT Combination	Max	1,324E-14	2,842E-14	1,936E-13	7,047E-19
23	1,00000	DT Combination	Max	1,324E-14	2,842E-14	1,936E-13	7,047E-19
23	1,50000	DT Combination	Max	1,324E-14	2,842E-14	1,936E-13	7,047E-19
23	2,00000	DT Combination	Max	1,324E-14	2,842E-14	1,936E-13	7,047E-19
23	2,50000	DT Combination	Max	1,324E-14	2,842E-14	1,936E-13	7,047E-19
23	3,00000	DT Combination	Max	1,324E-14	2,842E-14	1,936E-13	7,047E-19
23	3,50000	DT Combination	Max	1,324E-14	2,842E-14	1,936E-13	7,047E-19
23	4,00000	DT Combination	Max	1,324E-14	2,842E-14	1,936E-13	7,047E-19
23	4,50000	DT Combination	Max	1,324E-14	2,842E-14	1,936E-13	7,047E-19
23	5,00000	DT Combination	Max	1,324E-14	2,842E-14	1,936E-13	7,047E-19
23	5,50000	DT Combination	Max	1,324E-14	2,842E-14	1,936E-13	7,047E-19
23	6,00000	DT Combination	Max	1,324E-14	2,842E-14	1,936E-13	7,047E-19
23	0,00000	DT Combination	Min	-1,324E-14	-2,842E-14	-1,936E-13	-7,047E-19
23	0,50000	DT Combination	Min	-1,324E-14	-2,842E-14	-1,936E-13	-7,047E-19
23	1,00000	DT Combination	Min	-1,324E-14	-2,842E-14	-1,936E-13	-7,047E-19
23	1,50000	DT Combination	Min	-1,324E-14	-2,842E-14	-1,936E-13	-7,047E-19
23	2,00000	DT Combination	Min	-1,324E-14	-2,842E-14	-1,936E-13	-7,047E-19
23	2,50000	DT Combination	Min	-1,324E-14	-2,842E-14	-1,936E-13	-7,047E-19
23	3,00000	DT Combination	Min	-1,324E-14	-2,842E-14	-1,936E-13	-7,047E-19
23	3,50000	DT Combination	Min	-1,324E-14	-2,842E-14	-1,936E-13	-7,047E-19
23	4,00000	DT Combination	Min	-1,324E-14	-2,842E-14	-1,936E-13	-7,047E-19
23	4,50000	DT Combination	Min	-1,324E-14	-2,842E-14	-1,936E-13	-7,047E-19
23	5,00000	DT Combination	Min	-1,324E-14	-2,842E-14	-1,936E-13	-7,047E-19
23	5,50000	DT Combination	Min	-1,324E-14	-2,842E-14	-1,936E-13	-7,047E-19
23	6,00000	DT Combination	Min	-1,324E-14	-2,842E-14	-1,936E-13	-7,047E-19
23	0,00000	Accidentalii Combination	Max	0,000	60,158	0,000	0,0033
23	0,50000	Accidentalii Combination	Max	0,000	60,158	0,000	0,0033
23	1,00000	Accidentalii Combination	Max	0,000	60,158	0,000	0,0033
23	1,50000	Accidentalii Combination	Max	0,000	60,158	0,000	0,0033
23	2,00000	Accidentalii Combination	Max	0,000	60,158	0,000	0,0033
23	2,50000	Accidentalii Combination	Max	0,000	60,158	0,000	0,0033
23	3,00000	Accidentalii Combination	Max	0,000	60,158	0,000	0,0033
23	3,50000	Accidentalii Combination	Max	0,000	60,158	0,000	0,0033

Raggruppamento Temporaneo:

Technital S.p.A. (Capogruppo) – Delta Ingegneria – Infracore – Progin – S.I.S. srl

PROGETTAZIONE DEFINITIVA E S.I.A., COMPRENSIVA DELLE INDAGINI NECESSARIE E DELLE PIRME INDICAZIONI SULLA SICUREZZA DELL'ADEGUAMENTO A 4 CORSIE (CATEGORIA B DEL D.M. 05/11/2001) DELL'ITINERARIO AGRIGENTO-CALTANISSETTA NEL TRATTO LUNGO LA S.S. 640 DI "PORTO EMPEDOCLE" DAL Km 44+000 ALLO SVINCOLO SULLA A/19.

23	4,00000	Accidentali1	Combination	Max	0,000	60,158	0,000	0,0033
23	4,50000	Accidentali1	Combination	Max	0,000	60,158	0,000	0,0033
23	5,00000	Accidentali1	Combination	Max	0,000	60,158	0,000	0,0033
23	5,50000	Accidentali1	Combination	Max	0,000	60,158	0,000	0,0033
23	6,00000	Accidentali1	Combination	Max	0,000	60,158	0,000	0,0033
23	0,00000	Accidentali1	Combination	Min	0,000	-93,541	0,000	-0,0017
23	0,50000	Accidentali1	Combination	Min	0,000	-93,541	0,000	-0,0017
23	1,00000	Accidentali1	Combination	Min	0,000	-93,541	0,000	-0,0017
23	1,50000	Accidentali1	Combination	Min	0,000	-93,541	0,000	-0,0017
23	2,00000	Accidentali1	Combination	Min	0,000	-93,541	0,000	-0,0017
23	2,50000	Accidentali1	Combination	Min	0,000	-93,541	0,000	-0,0017
23	3,00000	Accidentali1	Combination	Min	0,000	-93,541	0,000	-0,0017
23	3,50000	Accidentali1	Combination	Min	0,000	-93,541	0,000	-0,0017
23	4,00000	Accidentali1	Combination	Min	0,000	-93,541	0,000	-0,0017
23	4,50000	Accidentali1	Combination	Min	0,000	-93,541	0,000	-0,0017
23	5,00000	Accidentali1	Combination	Min	0,000	-93,541	0,000	-0,0017
23	5,50000	Accidentali1	Combination	Min	0,000	-93,541	0,000	-0,0017
23	6,00000	Accidentali1	Combination	Min	0,000	-93,541	0,000	-0,0017
23	0,00000	Accidentali2	Combination	Max	0,000	19,950	0,000	0,0033
23	0,50000	Accidentali2	Combination	Max	0,000	19,950	0,000	0,0033
23	1,00000	Accidentali2	Combination	Max	0,000	19,950	0,000	0,0033
23	1,50000	Accidentali2	Combination	Max	0,000	19,950	0,000	0,0033
23	2,00000	Accidentali2	Combination	Max	0,000	19,950	0,000	0,0033
23	2,50000	Accidentali2	Combination	Max	0,000	19,950	0,000	0,0033
23	3,00000	Accidentali2	Combination	Max	0,000	19,950	0,000	0,0033
23	3,50000	Accidentali2	Combination	Max	0,000	19,950	0,000	0,0033
23	4,00000	Accidentali2	Combination	Max	0,000	19,950	0,000	0,0033
23	4,50000	Accidentali2	Combination	Max	0,000	19,950	0,000	0,0033
23	5,00000	Accidentali2	Combination	Max	0,000	19,950	0,000	0,0033
23	5,50000	Accidentali2	Combination	Max	0,000	19,950	0,000	0,0033
23	6,00000	Accidentali2	Combination	Max	0,000	19,950	0,000	0,0033
23	0,00000	Accidentali2	Combination	Min	0,000	-80,417	0,000	-4,585E-05
23	0,50000	Accidentali2	Combination	Min	0,000	-80,417	0,000	-4,585E-05
23	1,00000	Accidentali2	Combination	Min	0,000	-80,417	0,000	-4,585E-05
23	1,50000	Accidentali2	Combination	Min	0,000	-80,417	0,000	-4,585E-05
23	2,00000	Accidentali2	Combination	Min	0,000	-80,417	0,000	-4,585E-05
23	2,50000	Accidentali2	Combination	Min	0,000	-80,417	0,000	-4,585E-05
23	3,00000	Accidentali2	Combination	Min	0,000	-80,417	0,000	-4,585E-05
23	3,50000	Accidentali2	Combination	Min	0,000	-80,417	0,000	-4,585E-05
23	4,00000	Accidentali2	Combination	Min	0,000	-80,417	0,000	-4,585E-05
23	4,50000	Accidentali2	Combination	Min	0,000	-80,417	0,000	-4,585E-05
23	5,00000	Accidentali2	Combination	Min	0,000	-80,417	0,000	-4,585E-05
23	5,50000	Accidentali2	Combination	Min	0,000	-80,417	0,000	-4,585E-05
23	6,00000	Accidentali2	Combination	Min	0,000	-80,417	0,000	-4,585E-05
23	0,00000	Accidentali	Combination	Max	0,000	60,158	0,000	0,0033
23	0,50000	Accidentali	Combination	Max	0,000	60,158	0,000	0,0033
23	1,00000	Accidentali	Combination	Max	0,000	60,158	0,000	0,0033
23	1,50000	Accidentali	Combination	Max	0,000	60,158	0,000	0,0033
23	2,00000	Accidentali	Combination	Max	0,000	60,158	0,000	0,0033
23	2,50000	Accidentali	Combination	Max	0,000	60,158	0,000	0,0033
23	3,00000	Accidentali	Combination	Max	0,000	60,158	0,000	0,0033
23	3,50000	Accidentali	Combination	Max	0,000	60,158	0,000	0,0033
23	4,00000	Accidentali	Combination	Max	0,000	60,158	0,000	0,0033
23	4,50000	Accidentali	Combination	Max	0,000	60,158	0,000	0,0033
23	5,00000	Accidentali	Combination	Max	0,000	60,158	0,000	0,0033
23	5,50000	Accidentali	Combination	Max	0,000	60,158	0,000	0,0033
23	6,00000	Accidentali	Combination	Max	0,000	60,158	0,000	0,0033
23	0,00000	Accidentali	Combination	Min	0,000	-93,541	0,000	-0,0017
23	0,50000	Accidentali	Combination	Min	0,000	-93,541	0,000	-0,0017
23	1,00000	Accidentali	Combination	Min	0,000	-93,541	0,000	-0,0017
23	1,50000	Accidentali	Combination	Min	0,000	-93,541	0,000	-0,0017
23	2,00000	Accidentali	Combination	Min	0,000	-93,541	0,000	-0,0017
23	2,50000	Accidentali	Combination	Min	0,000	-93,541	0,000	-0,0017
23	3,00000	Accidentali	Combination	Min	0,000	-93,541	0,000	-0,0017
23	3,50000	Accidentali	Combination	Min	0,000	-93,541	0,000	-0,0017
23	4,00000	Accidentali	Combination	Min	0,000	-93,541	0,000	-0,0017
23	4,50000	Accidentali	Combination	Min	0,000	-93,541	0,000	-0,0017
23	5,00000	Accidentali	Combination	Min	0,000	-93,541	0,000	-0,0017
23	5,50000	Accidentali	Combination	Min	0,000	-93,541	0,000	-0,0017
23	6,00000	Accidentali	Combination	Min	0,000	-93,541	0,000	-0,0017
23	0,00000	VentoV	Combination		0,000	-5,795E-14	0,000	3,917E-18
23	0,50000	VentoV	Combination		0,000	-5,795E-14	0,000	3,917E-18
23	1,00000	VentoV	Combination		0,000	-5,795E-14	0,000	3,917E-18
23	1,50000	VentoV	Combination		0,000	-5,795E-14	0,000	3,917E-18
23	2,00000	VentoV	Combination		0,000	-5,795E-14	0,000	3,917E-18

Raggruppamento Temporaneo:

Technital S.p.A. (Capogruppo) – Delta Ingegneria – Infracat – Progin – S.I.S. srl

PROGETTAZIONE DEFINITIVA E S.I.A., COMPRESIVA DELLE INDAGINI NECESSARIE E DELLE PIRME INDICAZIONI SULLA SICUREZZA DELL'ADEGUAMENTO A 4 CORSIE (CATEGORIA B DEL D.M. 05/11/2001) DELL'ITINERARIO AGRIGENTO-CALTANISSETTA NEL TRATTO LUNGO LA S.S. 640 DI "PORTO EMPEDOCLE" DAL Km 44+000 ALLO SVINCOLO SULLA A/19.

23	2,50000	VentoV Combination	0,000	-5,795E-14	0,000	3,917E-18	
23	3,00000	VentoV Combination	0,000	-5,795E-14	0,000	3,917E-18	
23	3,50000	VentoV Combination	0,000	-5,795E-14	0,000	3,917E-18	
23	4,00000	VentoV Combination	0,000	-5,795E-14	0,000	3,917E-18	
23	4,50000	VentoV Combination	0,000	-5,795E-14	0,000	3,917E-18	
23	5,00000	VentoV Combination	0,000	-5,795E-14	0,000	3,917E-18	
23	5,50000	VentoV Combination	0,000	-5,795E-14	0,000	3,917E-18	
23	6,00000	VentoV Combination	0,000	-5,795E-14	0,000	3,917E-18	
24	0,00000	SismaY LinStatic	0,384	0,000	-3,750	0,0000	
24	0,00100	SismaY LinStatic	0,384	0,000	-3,747	0,0000	
24	0,00100	SismaY LinStatic	0,384	0,000	-3,747	0,0000	
24	0,27050	SismaY LinStatic	0,384	0,000	-2,836	0,0000	
24	0,54000	SismaY LinStatic	0,384	0,000	-1,925	0,0000	
24	0,54000	SismaY LinStatic	0,384	0,000	-1,925	0,0000	
24	0,80950	SismaY LinStatic	0,384	0,000	-1,014	0,0000	
24	1,07900	SismaY LinStatic	0,384	0,000	-0,103	0,0000	
24	1,07900	SismaY LinStatic	0,384	0,000	-0,103	0,0000	
24	1,08000	SismaY LinStatic	0,384	0,000	-0,100	0,0000	
24	0,00000	DT1 Combination	6,839E-10	-74,467	-8,769E-14	-7,118E-15	
24	0,00100	DT1 Combination	6,839E-10	-74,467	-8,769E-14	-7,118E-15	
24	0,00100	DT1 Combination	6,839E-10	-74,467	-8,769E-14	-7,118E-15	
24	0,27050	DT1 Combination	6,839E-10	-74,467	-8,769E-14	-7,118E-15	
24	0,54000	DT1 Combination	6,839E-10	-74,467	-8,769E-14	-7,118E-15	
24	0,54000	DT1 Combination	6,839E-10	-74,467	-8,769E-14	-7,118E-15	
24	0,80950	DT1 Combination	6,839E-10	-74,467	-8,769E-14	-7,118E-15	
24	1,07900	DT1 Combination	6,839E-10	-74,467	-8,769E-14	-7,118E-15	
24	1,07900	DT1 Combination	6,839E-10	-74,467	-8,769E-14	-7,118E-15	
24	1,08000	DT1 Combination	6,839E-10	-74,467	-8,769E-14	-7,118E-15	
24	0,00000	DT2 Combination	6,839E-10	74,467	-8,769E-14	7,118E-15	
24	0,00100	DT2 Combination	6,839E-10	74,467	-8,769E-14	7,118E-15	
24	0,00100	DT2 Combination	6,839E-10	74,467	-8,769E-14	7,118E-15	
24	0,27050	DT2 Combination	6,839E-10	74,467	-8,769E-14	7,118E-15	
24	0,54000	DT2 Combination	6,839E-10	74,467	-8,769E-14	7,118E-15	
24	0,54000	DT2 Combination	6,839E-10	74,467	-8,769E-14	7,118E-15	
24	0,80950	DT2 Combination	6,839E-10	74,467	-8,769E-14	7,118E-15	
24	1,07900	DT2 Combination	6,839E-10	74,467	-8,769E-14	7,118E-15	
24	1,07900	DT2 Combination	6,839E-10	74,467	-8,769E-14	7,118E-15	
24	1,08000	DT2 Combination	6,839E-10	74,467	-8,769E-14	7,118E-15	
24	0,00000	DT3 Combination	-6,839E-10	-74,467	8,769E-14	-7,118E-15	
24	0,00100	DT3 Combination	-6,839E-10	-74,467	8,769E-14	-7,118E-15	
24	0,00100	DT3 Combination	-6,839E-10	-74,467	8,769E-14	-7,118E-15	
24	0,27050	DT3 Combination	-6,839E-10	-74,467	8,769E-14	-7,118E-15	
24	0,54000	DT3 Combination	-6,839E-10	-74,467	8,769E-14	-7,118E-15	
24	0,54000	DT3 Combination	-6,839E-10	-74,467	8,769E-14	-7,118E-15	
24	0,80950	DT3 Combination	-6,839E-10	-74,467	8,769E-14	-7,118E-15	
24	1,07900	DT3 Combination	-6,839E-10	-74,467	8,769E-14	-7,118E-15	
24	1,07900	DT3 Combination	-6,839E-10	-74,467	8,769E-14	-7,118E-15	
24	1,08000	DT3 Combination	-6,839E-10	-74,467	8,769E-14	-7,118E-15	
24	0,00000	DT4 Combination	-6,839E-10	74,467	8,769E-14	7,118E-15	
24	0,00100	DT4 Combination	-6,839E-10	74,467	8,769E-14	7,118E-15	
24	0,00100	DT4 Combination	-6,839E-10	74,467	8,769E-14	7,118E-15	
24	0,27050	DT4 Combination	-6,839E-10	74,467	8,769E-14	7,118E-15	
24	0,54000	DT4 Combination	-6,839E-10	74,467	8,769E-14	7,118E-15	
24	0,54000	DT4 Combination	-6,839E-10	74,467	8,769E-14	7,118E-15	
24	0,80950	DT4 Combination	-6,839E-10	74,467	8,769E-14	7,118E-15	
24	1,07900	DT4 Combination	-6,839E-10	74,467	8,769E-14	7,118E-15	
24	1,07900	DT4 Combination	-6,839E-10	74,467	8,769E-14	7,118E-15	
24	1,08000	DT4 Combination	-6,839E-10	74,467	8,769E-14	7,118E-15	
24	0,00000	DT Combination	Max	6,839E-10	74,467	8,769E-14	7,118E-15
24	0,00100	DT Combination	Max	6,839E-10	74,467	8,769E-14	7,118E-15
24	0,00100	DT Combination	Max	6,839E-10	74,467	8,769E-14	7,118E-15
24	0,27050	DT Combination	Max	6,839E-10	74,467	8,769E-14	7,118E-15
24	0,54000	DT Combination	Max	6,839E-10	74,467	8,769E-14	7,118E-15
24	0,54000	DT Combination	Max	6,839E-10	74,467	8,769E-14	7,118E-15
24	0,80950	DT Combination	Max	6,839E-10	74,467	8,769E-14	7,118E-15
24	1,07900	DT Combination	Max	6,839E-10	74,467	8,769E-14	7,118E-15
24	1,07900	DT Combination	Max	6,839E-10	74,467	8,769E-14	7,118E-15
24	1,08000	DT Combination	Max	6,839E-10	74,467	8,769E-14	7,118E-15
24	0,00000	DT Combination	Min	-6,839E-10	-74,467	-8,769E-14	-7,118E-15
24	0,00100	DT Combination	Min	-6,839E-10	-74,467	-8,769E-14	-7,118E-15
24	0,00100	DT Combination	Min	-6,839E-10	-74,467	-8,769E-14	-7,118E-15
24	0,27050	DT Combination	Min	-6,839E-10	-74,467	-8,769E-14	-7,118E-15
24	0,54000	DT Combination	Min	-6,839E-10	-74,467	-8,769E-14	-7,118E-15
24	0,54000	DT Combination	Min	-6,839E-10	-74,467	-8,769E-14	-7,118E-15
24	0,80950	DT Combination	Min	-6,839E-10	-74,467	-8,769E-14	-7,118E-15
24	0,80950	DT Combination	Min	-6,839E-10	-74,467	-8,769E-14	-7,118E-15

Raggruppamento Temporaneo:

Technital S.p.A. (Capogruppo) – Delta Ingegneria – Infracore – Progin – S.I.S. srl

PROGETTAZIONE DEFINITIVA E S.I.A., COMPENSIVA DELLE INDAGINI NECESSARIE E DELLE PIRME INDICAZIONI SULLA SICUREZZA DELL'ADEGUAMENTO A 4 CORSIE (CATEGORIA B DEL D.M. 05/11/2001) DELL'ITINERARIO AGRIGENTO-CALTANISSETTA NEL TRATTO LUNGO LA S.S. 640 DI "PORTO EMPEDOCLE" DAL Km 44+000 ALLO SVINCOLO SULLA A/19.

24	1,07900	DT	Combination	Min	-6,839E-10	-74,467	-8,769E-14	-7,118E-15
24	1,07900	DT	Combination	Min	-6,839E-10	-74,467	-8,769E-14	-7,118E-15
24	1,08000	DT	Combination	Min	-6,839E-10	-74,467	-8,769E-14	-7,118E-15
24	0,00000	Accidental11	Combination	Max	0,000	399,062	0,000	296,6597
24	0,00100	Accidental11	Combination	Max	0,000	399,180	0,000	296,6664
24	0,00100	Accidental11	Combination	Max	0,000	399,180	0,000	296,6664
24	0,27050	Accidental11	Combination	Max	0,000	415,063	0,000	288,7311
24	0,54000	Accidental11	Combination	Max	0,000	430,946	0,000	280,7957
24	0,54000	Accidental11	Combination	Max	0,000	430,946	0,000	280,7957
24	0,80950	Accidental11	Combination	Max	0,000	446,760	0,000	273,1411
24	1,07900	Accidental11	Combination	Max	0,000	462,574	0,000	265,4864
24	1,07900	Accidental11	Combination	Max	0,000	462,574	0,000	265,4864
24	1,08000	Accidental11	Combination	Max	0,000	462,574	0,000	265,4295
24	0,00000	Accidental11	Combination	Min	0,000	-555,432	0,000	-767,7529
24	0,00100	Accidental11	Combination	Min	0,000	-555,429	0,000	-767,8469
24	0,00100	Accidental11	Combination	Min	0,000	-555,429	0,000	-767,8469
24	0,27050	Accidental11	Combination	Min	0,000	-538,873	0,000	-779,9130
24	0,54000	Accidental11	Combination	Min	0,000	-522,318	0,000	-791,9790
24	0,54000	Accidental11	Combination	Min	0,000	-522,318	0,000	-791,9790
24	0,80950	Accidental11	Combination	Min	0,000	-506,245	0,000	-803,9294
24	1,07900	Accidental11	Combination	Min	0,000	-490,173	0,000	-815,8798
24	1,07900	Accidental11	Combination	Min	0,000	-490,173	0,000	-815,8798
24	1,08000	Accidental11	Combination	Min	0,000	-490,060	0,000	-815,8759
24	0,00000	Accidental12	Combination	Max	0,000	350,854	0,000	256,8060
24	0,00100	Accidental12	Combination	Max	0,000	350,972	0,000	256,8060
24	0,00100	Accidental12	Combination	Max	0,000	350,972	0,000	256,8060
24	0,27050	Accidental12	Combination	Max	0,000	366,855	0,000	248,8707
24	0,54000	Accidental12	Combination	Max	0,000	382,738	0,000	240,9354
24	0,54000	Accidental12	Combination	Max	0,000	382,738	0,000	240,9354
24	0,80950	Accidental12	Combination	Max	0,000	398,552	0,000	233,2807
24	1,07900	Accidental12	Combination	Max	0,000	414,366	0,000	225,6260
24	1,07900	Accidental12	Combination	Max	0,000	414,366	0,000	225,6260
24	1,08000	Accidental12	Combination	Max	0,000	414,367	0,000	225,5691
24	0,00000	Accidental12	Combination	Min	0,000	-511,072	0,000	-742,7451
24	0,00100	Accidental12	Combination	Min	0,000	-511,069	0,000	-742,8391
24	0,00100	Accidental12	Combination	Min	0,000	-511,069	0,000	-742,8391
24	0,27050	Accidental12	Combination	Min	0,000	-494,513	0,000	-754,9052
24	0,54000	Accidental12	Combination	Min	0,000	-477,958	0,000	-766,9713
24	0,54000	Accidental12	Combination	Min	0,000	-477,958	0,000	-766,9713
24	0,80950	Accidental12	Combination	Min	0,000	-461,885	0,000	-778,9216
24	1,07900	Accidental12	Combination	Min	0,000	-445,813	0,000	-790,8720
24	1,07900	Accidental12	Combination	Min	0,000	-445,813	0,000	-790,8720
24	1,08000	Accidental12	Combination	Min	0,000	-445,700	0,000	-790,8681
24	0,00000	Accidentali	Combination	Max	0,000	399,062	0,000	296,6597
24	0,00100	Accidentali	Combination	Max	0,000	399,180	0,000	296,6664
24	0,00100	Accidentali	Combination	Max	0,000	399,180	0,000	296,6664
24	0,27050	Accidentali	Combination	Max	0,000	415,063	0,000	288,7311
24	0,54000	Accidentali	Combination	Max	0,000	430,946	0,000	280,7957
24	0,54000	Accidentali	Combination	Max	0,000	430,946	0,000	280,7957
24	0,80950	Accidentali	Combination	Max	0,000	446,760	0,000	273,1411
24	1,07900	Accidentali	Combination	Max	0,000	462,574	0,000	265,4864
24	1,07900	Accidentali	Combination	Max	0,000	462,574	0,000	265,4864
24	1,08000	Accidentali	Combination	Max	0,000	462,574	0,000	265,4295
24	0,00000	Accidentali	Combination	Min	0,000	-555,432	0,000	-767,7529
24	0,00100	Accidentali	Combination	Min	0,000	-555,429	0,000	-767,8469
24	0,00100	Accidentali	Combination	Min	0,000	-555,429	0,000	-767,8469
24	0,27050	Accidentali	Combination	Min	0,000	-538,873	0,000	-779,9130
24	0,54000	Accidentali	Combination	Min	0,000	-522,318	0,000	-791,9790
24	0,54000	Accidentali	Combination	Min	0,000	-522,318	0,000	-791,9790
24	0,80950	Accidentali	Combination	Min	0,000	-506,245	0,000	-803,9294
24	1,07900	Accidentali	Combination	Min	0,000	-490,173	0,000	-815,8798
24	1,07900	Accidentali	Combination	Min	0,000	-490,173	0,000	-815,8798
24	1,08000	Accidentali	Combination	Min	0,000	-490,060	0,000	-815,8759
24	0,00000	VentoV	Combination	0,000	0,232	0,000	-3,553E-14	
24	0,00100	VentoV	Combination	0,000	0,235	0,000	-3,553E-14	
24	0,00100	VentoV	Combination	0,000	0,235	0,000	-3,553E-14	
24	0,27050	VentoV	Combination	0,000	1,111	0,000	-3,553E-14	
24	0,54000	VentoV	Combination	0,000	1,987	0,000	-3,553E-14	
24	0,54000	VentoV	Combination	0,000	1,987	0,000	-3,553E-14	
24	0,80950	VentoV	Combination	0,000	2,863	0,000	-3,553E-14	
24	1,07900	VentoV	Combination	0,000	3,739	0,000	-3,553E-14	
24	1,07900	VentoV	Combination	0,000	3,739	0,000	-3,553E-14	
24	1,08000	VentoV	Combination	0,000	3,742	0,000	-3,553E-14	
25	0,00000	SismaY	LinStatic	-0,384	0,000	-10,138	0,0000	
25	0,00100	SismaY	LinStatic	-0,384	0,000	-10,135	0,0000	

PAG. DI
96 447

Raggruppamento Temporaneo:

Technital S.p.A. (Capogruppo) – Delta Ingegneria – Infracore – Progin – S.I.S. srl

PROGETTAZIONE DEFINITIVA E S.I.A., COMPRENSIVA DELLE INDAGINI NECESSARIE E DELLE PIRME INDICAZIONI SULLA SICUREZZA DELL'ADEGUAMENTO A 4 CORSIE (CATEGORIA B DEL D.M. 05/11/2001) DELL'ITINERARIO AGRIGENTO-CALTANISSETTA NEL TRATTO LUNGO LA S.S. 640 DI "PORTO EMPEDOCLE" DAL Km 44+000 ALLO SVINCOLO SULLA A/19.

25	0,00100	SismaY	LinStatic	-0,384	0,000	-10,135	0,0000	
25	0,27050	SismaY	LinStatic	-0,384	0,000	-9,224	0,0000	
25	0,54000	SismaY	LinStatic	-0,384	0,000	-8,313	0,0000	
25	0,54000	SismaY	LinStatic	-0,384	0,000	-8,313	0,0000	
25	0,80950	SismaY	LinStatic	-0,384	0,000	-7,402	0,0000	
25	1,07900	SismaY	LinStatic	-0,384	0,000	-6,491	0,0000	
25	1,07900	SismaY	LinStatic	-0,384	0,000	-6,491	0,0000	
25	1,08000	SismaY	LinStatic	-0,384	0,000	-6,488	0,0000	
25	0,00000	DT1	Combination	2,456E-10	-74,467	-5,568E-14	-6,551E-15	
25	0,00100	DT1	Combination	2,456E-10	-74,467	-5,568E-14	-6,551E-15	
25	0,00100	DT1	Combination	2,456E-10	-74,467	-5,568E-14	-6,551E-15	
25	0,27050	DT1	Combination	2,456E-10	-74,467	-5,568E-14	-6,551E-15	
25	0,54000	DT1	Combination	2,456E-10	-74,467	-5,568E-14	-6,551E-15	
25	0,54000	DT1	Combination	2,456E-10	-74,467	-5,568E-14	-6,551E-15	
25	0,80950	DT1	Combination	2,456E-10	-74,467	-5,568E-14	-6,551E-15	
25	1,07900	DT1	Combination	2,456E-10	-74,467	-5,568E-14	-6,551E-15	
25	1,07900	DT1	Combination	2,456E-10	-74,467	-5,568E-14	-6,551E-15	
25	1,08000	DT1	Combination	2,456E-10	-74,467	-5,568E-14	-6,551E-15	
25	0,00000	DT2	Combination	2,456E-10	74,467	-5,568E-14	6,551E-15	
25	0,00100	DT2	Combination	2,456E-10	74,467	-5,568E-14	6,551E-15	
25	0,00100	DT2	Combination	2,456E-10	74,467	-5,568E-14	6,551E-15	
25	0,27050	DT2	Combination	2,456E-10	74,467	-5,568E-14	6,551E-15	
25	0,54000	DT2	Combination	2,456E-10	74,467	-5,568E-14	6,551E-15	
25	0,54000	DT2	Combination	2,456E-10	74,467	-5,568E-14	6,551E-15	
25	0,80950	DT2	Combination	2,456E-10	74,467	-5,568E-14	6,551E-15	
25	1,07900	DT2	Combination	2,456E-10	74,467	-5,568E-14	6,551E-15	
25	1,07900	DT2	Combination	2,456E-10	74,467	-5,568E-14	6,551E-15	
25	1,08000	DT2	Combination	2,456E-10	74,467	-5,568E-14	6,551E-15	
25	0,00000	DT3	Combination	-2,456E-10	-74,467	5,568E-14	-6,551E-15	
25	0,00100	DT3	Combination	-2,456E-10	-74,467	5,568E-14	-6,551E-15	
25	0,00100	DT3	Combination	-2,456E-10	-74,467	5,568E-14	-6,551E-15	
25	0,27050	DT3	Combination	-2,456E-10	-74,467	5,568E-14	-6,551E-15	
25	0,54000	DT3	Combination	-2,456E-10	-74,467	5,568E-14	-6,551E-15	
25	0,54000	DT3	Combination	-2,456E-10	-74,467	5,568E-14	-6,551E-15	
25	0,80950	DT3	Combination	-2,456E-10	-74,467	5,568E-14	-6,551E-15	
25	1,07900	DT3	Combination	-2,456E-10	-74,467	5,568E-14	-6,551E-15	
25	1,07900	DT3	Combination	-2,456E-10	-74,467	5,568E-14	-6,551E-15	
25	1,08000	DT3	Combination	-2,456E-10	-74,467	5,568E-14	-6,551E-15	
25	0,00000	DT4	Combination	-2,456E-10	74,467	5,568E-14	6,551E-15	
25	0,00100	DT4	Combination	-2,456E-10	74,467	5,568E-14	6,551E-15	
25	0,00100	DT4	Combination	-2,456E-10	74,467	5,568E-14	6,551E-15	
25	0,27050	DT4	Combination	-2,456E-10	74,467	5,568E-14	6,551E-15	
25	0,54000	DT4	Combination	-2,456E-10	74,467	5,568E-14	6,551E-15	
25	0,54000	DT4	Combination	-2,456E-10	74,467	5,568E-14	6,551E-15	
25	0,80950	DT4	Combination	-2,456E-10	74,467	5,568E-14	6,551E-15	
25	1,07900	DT4	Combination	-2,456E-10	74,467	5,568E-14	6,551E-15	
25	1,07900	DT4	Combination	-2,456E-10	74,467	5,568E-14	6,551E-15	
25	1,08000	DT4	Combination	-2,456E-10	74,467	5,568E-14	6,551E-15	
25	0,00000	DT	Combination	Max	2,456E-10	74,467	5,568E-14	6,551E-15
25	0,00100	DT	Combination	Max	2,456E-10	74,467	5,568E-14	6,551E-15
25	0,00100	DT	Combination	Max	2,456E-10	74,467	5,568E-14	6,551E-15
25	0,27050	DT	Combination	Max	2,456E-10	74,467	5,568E-14	6,551E-15
25	0,54000	DT	Combination	Max	2,456E-10	74,467	5,568E-14	6,551E-15
25	0,54000	DT	Combination	Max	2,456E-10	74,467	5,568E-14	6,551E-15
25	0,80950	DT	Combination	Max	2,456E-10	74,467	5,568E-14	6,551E-15
25	1,07900	DT	Combination	Max	2,456E-10	74,467	5,568E-14	6,551E-15
25	1,07900	DT	Combination	Max	2,456E-10	74,467	5,568E-14	6,551E-15
25	1,08000	DT	Combination	Max	2,456E-10	74,467	5,568E-14	6,551E-15
25	0,00000	DT	Combination	Min	-2,456E-10	-74,467	-5,568E-14	-6,551E-15
25	0,00100	DT	Combination	Min	-2,456E-10	-74,467	-5,568E-14	-6,551E-15
25	0,00100	DT	Combination	Min	-2,456E-10	-74,467	-5,568E-14	-6,551E-15
25	0,27050	DT	Combination	Min	-2,456E-10	-74,467	-5,568E-14	-6,551E-15
25	0,54000	DT	Combination	Min	-2,456E-10	-74,467	-5,568E-14	-6,551E-15
25	0,54000	DT	Combination	Min	-2,456E-10	-74,467	-5,568E-14	-6,551E-15
25	0,80950	DT	Combination	Min	-2,456E-10	-74,467	-5,568E-14	-6,551E-15
25	1,07900	DT	Combination	Min	-2,456E-10	-74,467	-5,568E-14	-6,551E-15
25	1,07900	DT	Combination	Min	-2,456E-10	-74,467	-5,568E-14	-6,551E-15
25	1,08000	DT	Combination	Min	-2,456E-10	-74,467	-5,568E-14	-6,551E-15
25	0,00000	Accidentalii	Combination	Max	0,000	190,545	0,000	82,2277
25	0,00100	Accidentalii	Combination	Max	0,000	190,545	0,000	179,5414
25	0,00100	Accidentalii	Combination	Max	0,000	190,545	0,000	179,5414
25	0,27050	Accidentalii	Combination	Max	0,000	190,883	0,000	180,8697
25	0,54000	Accidentalii	Combination	Max	0,000	191,220	0,000	182,1980
25	0,54000	Accidentalii	Combination	Max	0,000	191,220	0,000	182,1980
25	0,80950	Accidentalii	Combination	Max	0,000	191,789	0,000	183,5470

PAG. DI
97 447

Raggruppamento Temporaneo:

Technital S.p.A. (Capogruppo) – Delta Ingegneria – Infracore – Progin – S.I.S. srl

PROGETTAZIONE DEFINITIVA E S.I.A., COMPRENSIVA DELLE INDAGINI NECESSARIE E DELLE PIRME INDICAZIONI SULLA SICUREZZA DELL'ADEGUAMENTO A 4 CORSIE (CATEGORIA B DEL D.M. 05/11/2001) DELL'ITINERARIO AGRIGENTO-CALTANISSETTA NEL TRATTO LUNGO LA S.S. 640 DI "PORTO EMPEDOCLE" DAL Km 44+000 ALLO SVINCOLO SULLA A/19.

25	1,07900	Accidentali1	Combination	Max	0,000	192,358	0,000	184,8960
25	1,07900	Accidentali1	Combination	Max	0,000	192,358	0,000	184,8960
25	1,08000	Accidentali1	Combination	Max	0,000	192,358	0,000	184,8911
25	0,00000	Accidentali1	Combination	Min	0,000	-528,222	0,000	-291,1925
25	0,00100	Accidentali1	Combination	Min	0,000	-528,222	0,000	-291,1891
25	0,00100	Accidentali1	Combination	Min	0,000	-528,222	0,000	-291,1891
25	0,27050	Accidentali1	Combination	Min	0,000	-516,738	0,000	-285,2183
25	0,54000	Accidentali1	Combination	Min	0,000	-505,253	0,000	-279,2474
25	0,54000	Accidentali1	Combination	Min	0,000	-505,253	0,000	-279,2474
25	0,80950	Accidentali1	Combination	Min	0,000	-493,971	0,000	-273,3892
25	1,07900	Accidentali1	Combination	Min	0,000	-482,689	0,000	-267,5309
25	1,07900	Accidentali1	Combination	Min	0,000	-482,689	0,000	-267,5309
25	1,08000	Accidentali1	Combination	Min	0,000	-482,612	0,000	-267,4816
25	0,00000	Accidentali2	Combination	Max	0,000	88,032	0,000	46,6592
25	0,00100	Accidentali2	Combination	Max	0,000	88,032	0,000	46,6592
25	0,00100	Accidentali2	Combination	Max	0,000	88,032	0,000	46,6592
25	0,27050	Accidentali2	Combination	Max	0,000	88,032	0,000	46,6592
25	0,54000	Accidentali2	Combination	Max	0,000	88,032	0,000	46,6592
25	0,54000	Accidentali2	Combination	Max	0,000	88,032	0,000	46,6592
25	0,80950	Accidentali2	Combination	Max	0,000	88,032	0,000	46,6592
25	1,07900	Accidentali2	Combination	Max	0,000	88,032	0,000	46,6592
25	1,07900	Accidentali2	Combination	Max	0,000	88,032	0,000	46,6592
25	1,08000	Accidentali2	Combination	Max	0,000	88,032	0,000	46,6592
25	0,00000	Accidentali2	Combination	Min	0,000	-88,703	0,000	-71,0108
25	0,00100	Accidentali2	Combination	Min	0,000	-88,703	0,000	-71,0108
25	0,00100	Accidentali2	Combination	Min	0,000	-88,703	0,000	-71,0108
25	0,27050	Accidentali2	Combination	Min	0,000	-88,703	0,000	-71,0108
25	0,54000	Accidentali2	Combination	Min	0,000	-88,703	0,000	-71,0108
25	0,54000	Accidentali2	Combination	Min	0,000	-88,703	0,000	-71,0108
25	0,80950	Accidentali2	Combination	Min	0,000	-88,703	0,000	-71,0108
25	1,07900	Accidentali2	Combination	Min	0,000	-88,703	0,000	-71,0108
25	1,07900	Accidentali2	Combination	Min	0,000	-88,703	0,000	-71,0108
25	1,08000	Accidentali2	Combination	Min	0,000	-88,703	0,000	-71,0108
25	0,00000	Accidentali	Combination	Max	0,000	190,545	0,000	82,2277
25	0,00100	Accidentali	Combination	Max	0,000	190,545	0,000	179,5414
25	0,00100	Accidentali	Combination	Max	0,000	190,545	0,000	179,5414
25	0,27050	Accidentali	Combination	Max	0,000	190,883	0,000	180,8697
25	0,54000	Accidentali	Combination	Max	0,000	191,220	0,000	182,1980
25	0,54000	Accidentali	Combination	Max	0,000	191,220	0,000	182,1980
25	0,80950	Accidentali	Combination	Max	0,000	191,789	0,000	183,5470
25	1,07900	Accidentali	Combination	Max	0,000	192,358	0,000	184,8960
25	1,07900	Accidentali	Combination	Max	0,000	192,358	0,000	184,8960
25	1,08000	Accidentali	Combination	Max	0,000	192,358	0,000	184,8911
25	0,00000	Accidentali	Combination	Min	0,000	-528,222	0,000	-291,1925
25	0,00100	Accidentali	Combination	Min	0,000	-528,222	0,000	-291,1891
25	0,00100	Accidentali	Combination	Min	0,000	-528,222	0,000	-291,1891
25	0,27050	Accidentali	Combination	Min	0,000	-516,738	0,000	-285,2183
25	0,54000	Accidentali	Combination	Min	0,000	-505,253	0,000	-279,2474
25	0,54000	Accidentali	Combination	Min	0,000	-505,253	0,000	-279,2474
25	0,80950	Accidentali	Combination	Min	0,000	-493,971	0,000	-273,3892
25	1,07900	Accidentali	Combination	Min	0,000	-482,689	0,000	-267,5309
25	1,07900	Accidentali	Combination	Min	0,000	-482,689	0,000	-267,5309
25	1,08000	Accidentali	Combination	Min	0,000	-482,612	0,000	-267,4816
25	0,00000	VentoV	Combination	0,000	0,000	-13,808	0,000	-3,908E-14
25	0,00100	VentoV	Combination	0,000	0,000	-13,805	0,000	-3,908E-14
25	0,00100	VentoV	Combination	0,000	0,000	-13,805	0,000	-3,908E-14
25	0,27050	VentoV	Combination	0,000	0,000	-12,929	0,000	-3,908E-14
25	0,54000	VentoV	Combination	0,000	0,000	-12,053	0,000	-3,908E-14
25	0,54000	VentoV	Combination	0,000	0,000	-12,053	0,000	-3,908E-14
25	0,80950	VentoV	Combination	0,000	0,000	-11,177	0,000	-3,908E-14
25	1,07900	VentoV	Combination	0,000	0,000	-10,301	0,000	-3,908E-14
25	1,07900	VentoV	Combination	0,000	0,000	-10,301	0,000	-3,908E-14
25	1,08000	VentoV	Combination	0,000	0,000	-10,298	0,000	-3,908E-14
26	0,00000	SismaY	LinStatic	-0,384	0,000	-6,488	0,0000	0,0000
26	0,00100	SismaY	LinStatic	-0,384	0,000	-6,484	0,0000	0,0000
26	0,00100	SismaY	LinStatic	-0,384	0,000	-6,484	0,0000	0,0000
26	0,27050	SismaY	LinStatic	-0,384	0,000	-5,574	0,0000	0,0000
26	0,54000	SismaY	LinStatic	-0,384	0,000	-4,663	0,0000	0,0000
26	0,54000	SismaY	LinStatic	-0,384	0,000	-4,663	0,0000	0,0000
26	0,80950	SismaY	LinStatic	-0,384	0,000	-3,752	0,0000	0,0000
26	1,07900	SismaY	LinStatic	-0,384	0,000	-2,841	0,0000	0,0000
26	1,07900	SismaY	LinStatic	-0,384	0,000	-2,841	0,0000	0,0000
26	1,08000	SismaY	LinStatic	-0,384	0,000	-2,837	0,0000	0,0000
26	0,00000	DTI	Combination	2,437E-10	-74,467	-5,568E-14	-6,551E-15	
26	0,00100	DTI	Combination	2,437E-10	-74,467	-5,568E-14	-6,551E-15	

Raggruppamento Temporaneo:

Technital S.p.A. (Capogruppo) – Delta Ingegneria – Infracore – Progin – S.I.S. srl

PROGETTAZIONE DEFINITIVA E S.I.A., COMPRESIVA DELLE INDAGINI NECESSARIE E DELLE PIRME INDICAZIONI SULLA SICUREZZA DELL'ADEGUAMENTO A 4 CORSIE (CATEGORIA B DEL D.M. 05/11/2001) DELL'ITINERARIO AGRIGENTO-CALTANISSETTA NEL TRATTO LUNGO LA S.S. 640 DI "PORTO EMPEDOCLE" DAL Km 44+000 ALLO SVINCOLO SULLA A/19.

26	0,00100	DT1 Combination	2,437E-10	-74,467	-5,568E-14	-6,551E-15	
26	0,27050	DT1 Combination	2,437E-10	-74,467	-5,568E-14	-6,551E-15	
26	0,54000	DT1 Combination	2,437E-10	-74,467	-5,568E-14	-6,551E-15	
26	0,54000	DT1 Combination	2,437E-10	-74,467	-5,568E-14	-6,551E-15	
26	0,80950	DT1 Combination	2,437E-10	-74,467	-5,568E-14	-6,551E-15	
26	1,07900	DT1 Combination	2,437E-10	-74,467	-5,568E-14	-6,551E-15	
26	1,07900	DT1 Combination	2,437E-10	-74,467	-5,568E-14	-6,551E-15	
26	1,08000	DT1 Combination	2,437E-10	-74,467	-5,568E-14	-6,551E-15	
26	0,00000	DT2 Combination	2,437E-10	74,467	-5,568E-14	6,551E-15	
26	0,00100	DT2 Combination	2,437E-10	74,467	-5,568E-14	6,551E-15	
26	0,00100	DT2 Combination	2,437E-10	74,467	-5,568E-14	6,551E-15	
26	0,27050	DT2 Combination	2,437E-10	74,467	-5,568E-14	6,551E-15	
26	0,54000	DT2 Combination	2,437E-10	74,467	-5,568E-14	6,551E-15	
26	0,54000	DT2 Combination	2,437E-10	74,467	-5,568E-14	6,551E-15	
26	0,80950	DT2 Combination	2,437E-10	74,467	-5,568E-14	6,551E-15	
26	1,07900	DT2 Combination	2,437E-10	74,467	-5,568E-14	6,551E-15	
26	1,07900	DT2 Combination	2,437E-10	74,467	-5,568E-14	6,551E-15	
26	1,08000	DT2 Combination	2,437E-10	74,467	-5,568E-14	6,551E-15	
26	0,00000	DT3 Combination	-2,437E-10	-74,467	5,568E-14	-6,551E-15	
26	0,00100	DT3 Combination	-2,437E-10	-74,467	5,568E-14	-6,551E-15	
26	0,00100	DT3 Combination	-2,437E-10	-74,467	5,568E-14	-6,551E-15	
26	0,27050	DT3 Combination	-2,437E-10	-74,467	5,568E-14	-6,551E-15	
26	0,54000	DT3 Combination	-2,437E-10	-74,467	5,568E-14	-6,551E-15	
26	0,54000	DT3 Combination	-2,437E-10	-74,467	5,568E-14	-6,551E-15	
26	0,80950	DT3 Combination	-2,437E-10	-74,467	5,568E-14	-6,551E-15	
26	1,07900	DT3 Combination	-2,437E-10	-74,467	5,568E-14	-6,551E-15	
26	1,07900	DT3 Combination	-2,437E-10	-74,467	5,568E-14	-6,551E-15	
26	1,08000	DT3 Combination	-2,437E-10	-74,467	5,568E-14	-6,551E-15	
26	0,00000	DT4 Combination	-2,437E-10	74,467	5,568E-14	6,551E-15	
26	0,00100	DT4 Combination	-2,437E-10	74,467	5,568E-14	6,551E-15	
26	0,00100	DT4 Combination	-2,437E-10	74,467	5,568E-14	6,551E-15	
26	0,27050	DT4 Combination	-2,437E-10	74,467	5,568E-14	6,551E-15	
26	0,54000	DT4 Combination	-2,437E-10	74,467	5,568E-14	6,551E-15	
26	0,54000	DT4 Combination	-2,437E-10	74,467	5,568E-14	6,551E-15	
26	0,80950	DT4 Combination	-2,437E-10	74,467	5,568E-14	6,551E-15	
26	1,07900	DT4 Combination	-2,437E-10	74,467	5,568E-14	6,551E-15	
26	1,07900	DT4 Combination	-2,437E-10	74,467	5,568E-14	6,551E-15	
26	1,08000	DT4 Combination	-2,437E-10	74,467	5,568E-14	6,551E-15	
26	0,00000	DT Combination	Max	2,437E-10	74,467	5,568E-14	6,551E-15
26	0,00100	DT Combination	Max	2,437E-10	74,467	5,568E-14	6,551E-15
26	0,00100	DT Combination	Max	2,437E-10	74,467	5,568E-14	6,551E-15
26	0,27050	DT Combination	Max	2,437E-10	74,467	5,568E-14	6,551E-15
26	0,54000	DT Combination	Max	2,437E-10	74,467	5,568E-14	6,551E-15
26	0,54000	DT Combination	Max	2,437E-10	74,467	5,568E-14	6,551E-15
26	0,80950	DT Combination	Max	2,437E-10	74,467	5,568E-14	6,551E-15
26	1,07900	DT Combination	Max	2,437E-10	74,467	5,568E-14	6,551E-15
26	1,07900	DT Combination	Max	2,437E-10	74,467	5,568E-14	6,551E-15
26	1,08000	DT Combination	Max	2,437E-10	74,467	5,568E-14	6,551E-15
26	0,00000	DT Combination	Min	-2,437E-10	-74,467	-5,568E-14	-6,551E-15
26	0,00100	DT Combination	Min	-2,437E-10	-74,467	-5,568E-14	-6,551E-15
26	0,00100	DT Combination	Min	-2,437E-10	-74,467	-5,568E-14	-6,551E-15
26	0,27050	DT Combination	Min	-2,437E-10	-74,467	-5,568E-14	-6,551E-15
26	0,54000	DT Combination	Min	-2,437E-10	-74,467	-5,568E-14	-6,551E-15
26	0,54000	DT Combination	Min	-2,437E-10	-74,467	-5,568E-14	-6,551E-15
26	0,80950	DT Combination	Min	-2,437E-10	-74,467	-5,568E-14	-6,551E-15
26	1,07900	DT Combination	Min	-2,437E-10	-74,467	-5,568E-14	-6,551E-15
26	1,07900	DT Combination	Min	-2,437E-10	-74,467	-5,568E-14	-6,551E-15
26	1,08000	DT Combination	Min	-2,437E-10	-74,467	-5,568E-14	-6,551E-15
26	0,00000	Accidentalii Combination	Max	0,000	192,358	0,000	184,8911
26	0,00100	Accidentalii Combination	Max	0,000	192,363	0,000	184,9060
26	0,00100	Accidentalii Combination	Max	0,000	192,363	0,000	184,9060
26	0,27050	Accidentalii Combination	Max	0,000	197,265	0,000	235,4118
26	0,54000	Accidentalii Combination	Max	0,000	202,167	0,000	285,9175
26	0,54000	Accidentalii Combination	Max	0,000	202,167	0,000	285,9175
26	0,80950	Accidentalii Combination	Max	0,000	207,556	0,000	289,4843
26	1,07900	Accidentalii Combination	Max	0,000	212,945	0,000	293,0510
26	1,07900	Accidentalii Combination	Max	0,000	212,945	0,000	293,0510
26	1,08000	Accidentalii Combination	Max	0,000	212,945	0,000	293,0464
26	0,00000	Accidentalii Combination	Min	0,000	-482,612	0,000	-267,4816
26	0,00100	Accidentalii Combination	Min	0,000	-482,606	0,000	-267,4878
26	0,00100	Accidentalii Combination	Min	0,000	-482,606	0,000	-267,4878
26	0,27050	Accidentalii Combination	Min	0,000	-471,568	0,000	-261,7437
26	0,54000	Accidentalii Combination	Min	0,000	-460,530	0,000	-255,9996
26	0,54000	Accidentalii Combination	Min	0,000	-460,530	0,000	-255,9996
26	0,80950	Accidentalii Combination	Min	0,000	-449,742	0,000	-250,3773

PAG. DI
99 447

Raggruppamento Temporaneo:

Technital S.p.A. (Capogruppo) – Delta Ingegneria – Infracore – Progin – S.I.S. srl

PROGETTAZIONE DEFINITIVA E S.I.A., COMPRESIVA DELLE INDAGINI NECESSARIE E DELLE PIRME INDICAZIONI SULLA SICUREZZA DELL'ADEGUAMENTO A 4 CORSIE (CATEGORIA B DEL D.M. 05/11/2001) DELL'ITINERARIO AGRIGENTO-CALTANISSETTA NEL TRATTO LUNGO LA S.S. 640 DI "PORTO EMPEDOCLE" DAL Km 44+000 ALLO SVINCOLO SULLA A/19.

26	1,07900	Accidental11	Combination	Min	0,000	-438,954	0,000	-244,7550
26	1,07900	Accidental11	Combination	Min	0,000	-438,954	0,000	-244,7550
26	1,08000	Accidental11	Combination	Min	0,000	-438,880	0,000	-244,7073
26	0,00000	Accidental12	Combination	Max	0,000	88,032	0,000	46,6592
26	0,00100	Accidental12	Combination	Max	0,000	88,032	0,000	46,6592
26	0,00100	Accidental12	Combination	Max	0,000	88,032	0,000	46,6592
26	0,27050	Accidental12	Combination	Max	0,000	88,032	0,000	46,6592
26	0,54000	Accidental12	Combination	Max	0,000	88,032	0,000	46,6592
26	0,54000	Accidental12	Combination	Max	0,000	88,032	0,000	46,6592
26	0,80950	Accidental12	Combination	Max	0,000	88,032	0,000	46,6592
26	1,07900	Accidental12	Combination	Max	0,000	88,032	0,000	46,6592
26	1,07900	Accidental12	Combination	Max	0,000	88,032	0,000	46,6592
26	1,08000	Accidental12	Combination	Max	0,000	88,032	0,000	46,6592
26	0,00000	Accidental12	Combination	Min	0,000	-88,703	0,000	-71,0108
26	0,00100	Accidental12	Combination	Min	0,000	-88,703	0,000	-71,0108
26	0,00100	Accidental12	Combination	Min	0,000	-88,703	0,000	-71,0108
26	0,27050	Accidental12	Combination	Min	0,000	-88,703	0,000	-71,0108
26	0,54000	Accidental12	Combination	Min	0,000	-88,703	0,000	-71,0108
26	0,54000	Accidental12	Combination	Min	0,000	-88,703	0,000	-71,0108
26	0,80950	Accidental12	Combination	Min	0,000	-88,703	0,000	-71,0108
26	1,07900	Accidental12	Combination	Min	0,000	-88,703	0,000	-71,0108
26	1,07900	Accidental12	Combination	Min	0,000	-88,703	0,000	-71,0108
26	1,08000	Accidental12	Combination	Min	0,000	-88,703	0,000	-71,0108
26	0,00000	Accidentali	Combination	Max	0,000	192,358	0,000	184,8911
26	0,00100	Accidentali	Combination	Max	0,000	192,363	0,000	184,9060
26	0,00100	Accidentali	Combination	Max	0,000	192,363	0,000	184,9060
26	0,27050	Accidentali	Combination	Max	0,000	197,265	0,000	235,4118
26	0,54000	Accidentali	Combination	Max	0,000	202,167	0,000	285,9175
26	0,54000	Accidentali	Combination	Max	0,000	202,167	0,000	285,9175
26	0,80950	Accidentali	Combination	Max	0,000	207,556	0,000	289,4843
26	1,07900	Accidentali	Combination	Max	0,000	212,945	0,000	293,0510
26	1,07900	Accidentali	Combination	Max	0,000	212,945	0,000	293,0510
26	1,08000	Accidentali	Combination	Max	0,000	212,945	0,000	293,0464
26	0,00000	Accidentali	Combination	Min	0,000	-482,612	0,000	-267,4816
26	0,00100	Accidentali	Combination	Min	0,000	-482,606	0,000	-267,4878
26	0,00100	Accidentali	Combination	Min	0,000	-482,606	0,000	-267,4878
26	0,27050	Accidentali	Combination	Min	0,000	-471,568	0,000	-261,7437
26	0,54000	Accidentali	Combination	Min	0,000	-460,530	0,000	-255,9996
26	0,54000	Accidentali	Combination	Min	0,000	-460,530	0,000	-255,9996
26	0,80950	Accidentali	Combination	Min	0,000	-449,742	0,000	-250,3773
26	1,07900	Accidentali	Combination	Min	0,000	-438,954	0,000	-244,7550
26	1,07900	Accidentali	Combination	Min	0,000	-438,954	0,000	-244,7550
26	1,08000	Accidentali	Combination	Min	0,000	-438,880	0,000	-244,7073
26	0,00000	VentoV	Combination		0,000	-10,298	0,000	-3,553E-14
26	0,00100	VentoV	Combination		0,000	-10,295	0,000	-3,553E-14
26	0,00100	VentoV	Combination		0,000	-10,295	0,000	-3,553E-14
26	0,27050	VentoV	Combination		0,000	-9,419	0,000	-3,553E-14
26	0,54000	VentoV	Combination		0,000	-8,543	0,000	-3,553E-14
26	0,54000	VentoV	Combination		0,000	-8,543	0,000	-3,553E-14
26	0,80950	VentoV	Combination		0,000	-7,667	0,000	-3,553E-14
26	1,07900	VentoV	Combination		0,000	-6,791	0,000	-3,553E-14
26	1,07900	VentoV	Combination		0,000	-6,791	0,000	-3,553E-14
26	1,08000	VentoV	Combination		0,000	-6,788	0,000	-3,553E-14
27	0,00000	SismaY	LinStatic		-0,384	0,000	-2,837	0,0000
27	0,00100	SismaY	LinStatic		-0,384	0,000	-2,834	0,0000
27	0,00100	SismaY	LinStatic		-0,384	0,000	-2,834	0,0000
27	0,27050	SismaY	LinStatic		-0,384	0,000	-1,923	0,0000
27	0,54000	SismaY	LinStatic		-0,384	0,000	-1,012	0,0000
27	0,54000	SismaY	LinStatic		-0,384	0,000	-1,012	0,0000
27	0,80950	SismaY	LinStatic		-0,384	0,000	-0,101	0,0000
27	1,07900	SismaY	LinStatic		-0,384	0,000	0,810	0,0000
27	1,07900	SismaY	LinStatic		-0,384	0,000	0,810	0,0000
27	1,08000	SismaY	LinStatic		-0,384	0,000	0,813	0,0000
27	0,00000	DT1	Combination		2,401E-10	-74,467	-5,559E-14	-8,229E-15
27	0,00100	DT1	Combination		2,401E-10	-74,467	-5,559E-14	-8,229E-15
27	0,00100	DT1	Combination		2,401E-10	-74,467	-5,559E-14	-8,229E-15
27	0,27050	DT1	Combination		2,401E-10	-74,467	-5,559E-14	-8,229E-15
27	0,54000	DT1	Combination		2,401E-10	-74,467	-5,559E-14	-8,229E-15
27	0,54000	DT1	Combination		2,401E-10	-74,467	-5,559E-14	-8,229E-15
27	0,80950	DT1	Combination		2,401E-10	-74,467	-5,559E-14	-8,229E-15
27	1,07900	DT1	Combination		2,401E-10	-74,467	-5,559E-14	-8,229E-15
27	1,07900	DT1	Combination		2,401E-10	-74,467	-5,559E-14	-8,229E-15
27	1,08000	DT1	Combination		2,401E-10	-74,467	-5,559E-14	-8,229E-15
27	0,00000	DT2	Combination		2,401E-10	74,467	-5,559E-14	8,229E-15
27	0,00100	DT2	Combination		2,401E-10	74,467	-5,559E-14	8,229E-15

PAG. DI
100 447

Raggruppamento Temporaneo:

Technital S.p.A. (Capogruppo) – Delta Ingegneria – Infracore – Progin – S.I.S. srl

PROGETTAZIONE DEFINITIVA E S.I.A., COMPRENSIVA DELLE INDAGINI NECESSARIE E DELLE PIRME INDICAZIONI SULLA SICUREZZA DELL'ADEGUAMENTO A 4 CORSIE (CATEGORIA B DEL D.M. 05/11/2001) DELL'ITINERARIO AGRIGENTO-CALTANISSETTA NEL TRATTO LUNGO LA S.S. 640 DI "PORTO EMPEDOCLE" DAL Km 44+000 ALLO SVINCOLO SULLA A/19.

27	0,00100	DT2 Combination	2,401E-10	74,467	-5,559E-14	8,229E-15
27	0,27050	DT2 Combination	2,401E-10	74,467	-5,559E-14	8,229E-15
27	0,54000	DT2 Combination	2,401E-10	74,467	-5,559E-14	8,229E-15
27	0,54000	DT2 Combination	2,401E-10	74,467	-5,559E-14	8,229E-15
27	0,80950	DT2 Combination	2,401E-10	74,467	-5,559E-14	8,229E-15
27	1,07900	DT2 Combination	2,401E-10	74,467	-5,559E-14	8,229E-15
27	1,07900	DT2 Combination	2,401E-10	74,467	-5,559E-14	8,229E-15
27	1,08000	DT2 Combination	2,401E-10	74,467	-5,559E-14	8,229E-15
27	0,00000	DT3 Combination	-2,401E-10	-74,467	5,559E-14	-8,229E-15
27	0,00100	DT3 Combination	-2,401E-10	-74,467	5,559E-14	-8,229E-15
27	0,00100	DT3 Combination	-2,401E-10	-74,467	5,559E-14	-8,229E-15
27	0,27050	DT3 Combination	-2,401E-10	-74,467	5,559E-14	-8,229E-15
27	0,54000	DT3 Combination	-2,401E-10	-74,467	5,559E-14	-8,229E-15
27	0,54000	DT3 Combination	-2,401E-10	-74,467	5,559E-14	-8,229E-15
27	0,80950	DT3 Combination	-2,401E-10	-74,467	5,559E-14	-8,229E-15
27	1,07900	DT3 Combination	-2,401E-10	-74,467	5,559E-14	-8,229E-15
27	1,07900	DT3 Combination	-2,401E-10	-74,467	5,559E-14	-8,229E-15
27	1,08000	DT3 Combination	-2,401E-10	-74,467	5,559E-14	-8,229E-15
27	0,00000	DT4 Combination	-2,401E-10	74,467	5,559E-14	8,229E-15
27	0,00100	DT4 Combination	-2,401E-10	74,467	5,559E-14	8,229E-15
27	0,00100	DT4 Combination	-2,401E-10	74,467	5,559E-14	8,229E-15
27	0,27050	DT4 Combination	-2,401E-10	74,467	5,559E-14	8,229E-15
27	0,54000	DT4 Combination	-2,401E-10	74,467	5,559E-14	8,229E-15
27	0,54000	DT4 Combination	-2,401E-10	74,467	5,559E-14	8,229E-15
27	0,80950	DT4 Combination	-2,401E-10	74,467	5,559E-14	8,229E-15
27	1,07900	DT4 Combination	-2,401E-10	74,467	5,559E-14	8,229E-15
27	1,07900	DT4 Combination	-2,401E-10	74,467	5,559E-14	8,229E-15
27	1,08000	DT4 Combination	-2,401E-10	74,467	5,559E-14	8,229E-15
27	0,00000	DT Combination	Max 2,401E-10	74,467	5,559E-14	8,229E-15
27	0,00100	DT Combination	Max 2,401E-10	74,467	5,559E-14	8,229E-15
27	0,00100	DT Combination	Max 2,401E-10	74,467	5,559E-14	8,229E-15
27	0,27050	DT Combination	Max 2,401E-10	74,467	5,559E-14	8,229E-15
27	0,54000	DT Combination	Max 2,401E-10	74,467	5,559E-14	8,229E-15
27	0,54000	DT Combination	Max 2,401E-10	74,467	5,559E-14	8,229E-15
27	0,80950	DT Combination	Max 2,401E-10	74,467	5,559E-14	8,229E-15
27	1,07900	DT Combination	Max 2,401E-10	74,467	5,559E-14	8,229E-15
27	1,07900	DT Combination	Max 2,401E-10	74,467	5,559E-14	8,229E-15
27	1,08000	DT Combination	Max 2,401E-10	74,467	5,559E-14	8,229E-15
27	0,00000	DT Combination	Min -2,401E-10	-74,467	-5,559E-14	-8,229E-15
27	0,00100	DT Combination	Min -2,401E-10	-74,467	-5,559E-14	-8,229E-15
27	0,00100	DT Combination	Min -2,401E-10	-74,467	-5,559E-14	-8,229E-15
27	0,27050	DT Combination	Min -2,401E-10	-74,467	-5,559E-14	-8,229E-15
27	0,54000	DT Combination	Min -2,401E-10	-74,467	-5,559E-14	-8,229E-15
27	0,54000	DT Combination	Min -2,401E-10	-74,467	-5,559E-14	-8,229E-15
27	0,80950	DT Combination	Min -2,401E-10	-74,467	-5,559E-14	-8,229E-15
27	1,07900	DT Combination	Min -2,401E-10	-74,467	-5,559E-14	-8,229E-15
27	1,07900	DT Combination	Min -2,401E-10	-74,467	-5,559E-14	-8,229E-15
27	1,08000	DT Combination	Min -2,401E-10	-74,467	-5,559E-14	-8,229E-15
27	0,00000	Accidentalii Combination	Max 0,000	212,945	0,000	293,0464
27	0,00100	Accidentalii Combination	Max 0,000	212,985	0,000	293,0775
27	0,00100	Accidentalii Combination	Max 0,000	212,985	0,000	293,0775
27	0,27050	Accidentalii Combination	Max 0,000	218,419	0,000	296,6514
27	0,54000	Accidentalii Combination	Max 0,000	223,854	0,000	300,2253
27	0,54000	Accidentalii Combination	Max 0,000	223,854	0,000	300,2253
27	0,80950	Accidentalii Combination	Max 0,000	233,335	0,000	353,4202
27	1,07900	Accidentalii Combination	Max 0,000	242,816	0,000	406,6150
27	1,07900	Accidentalii Combination	Max 0,000	242,816	0,000	406,6150
27	1,08000	Accidentalii Combination	Max 0,000	242,816	0,000	406,6106
27	0,00000	Accidentalii Combination	Min 0,000	-438,880	0,000	-244,7073
27	0,00100	Accidentalii Combination	Min 0,000	-438,875	0,000	-244,7137
27	0,00100	Accidentalii Combination	Min 0,000	-438,875	0,000	-244,7137
27	0,27050	Accidentalii Combination	Min 0,000	-428,514	0,000	-239,6820
27	0,54000	Accidentalii Combination	Min 0,000	-418,152	0,000	-234,6504
27	0,54000	Accidentalii Combination	Min 0,000	-418,152	0,000	-234,6504
27	0,80950	Accidentalii Combination	Min 0,000	-408,167	0,000	-230,1042
27	1,07900	Accidentalii Combination	Min 0,000	-398,182	0,000	-225,5580
27	1,07900	Accidentalii Combination	Min 0,000	-398,182	0,000	-225,5580
27	1,08000	Accidentalii Combination	Min 0,000	-398,113	0,000	-225,5181
27	0,00000	Accidentalii2 Combination	Max 0,000	88,032	0,000	46,6592
27	0,00100	Accidentalii2 Combination	Max 0,000	88,032	0,000	46,6592
27	0,00100	Accidentalii2 Combination	Max 0,000	88,032	0,000	46,6592
27	0,27050	Accidentalii2 Combination	Max 0,000	88,032	0,000	46,6592
27	0,54000	Accidentalii2 Combination	Max 0,000	88,032	0,000	46,6592
27	0,54000	Accidentalii2 Combination	Max 0,000	88,032	0,000	46,6592
27	0,80950	Accidentalii2 Combination	Max 0,000	88,032	0,000	46,6592

Raggruppamento Temporaneo:

Technital S.p.A. (Capogruppo) – Delta Ingegneria – Infracore – Progin – S.I.S. srl

PROGETTAZIONE DEFINITIVA E S.I.A., COMPRESIVA DELLE INDAGINI NECESSARIE E DELLE PIRME INDICAZIONI SULLA SICUREZZA DELL'ADEGUAMENTO A 4 CORSIE (CATEGORIA B DEL D.M. 05/11/2001) DELL'ITINERARIO AGRIGENTO-CALTANISSETTA NEL TRATTO LUNGO LA S.S. 640 DI "PORTO EMPEDOCLE" DAL Km 44+000 ALLO SVINCOLO SULLA A/19.

27	1,07900	Accidentali2	Combination	Max	0,000	88,032	0,000	46,6592
27	1,07900	Accidentali2	Combination	Max	0,000	88,032	0,000	46,6592
27	1,08000	Accidentali2	Combination	Max	0,000	88,032	0,000	46,6592
27	0,00000	Accidentali2	Combination	Min	0,000	-88,703	0,000	-71,0108
27	0,00100	Accidentali2	Combination	Min	0,000	-88,703	0,000	-71,0108
27	0,00100	Accidentali2	Combination	Min	0,000	-88,703	0,000	-71,0108
27	0,27050	Accidentali2	Combination	Min	0,000	-88,703	0,000	-71,0108
27	0,54000	Accidentali2	Combination	Min	0,000	-88,703	0,000	-71,0108
27	0,54000	Accidentali2	Combination	Min	0,000	-88,703	0,000	-71,0108
27	0,80950	Accidentali2	Combination	Min	0,000	-88,703	0,000	-71,0108
27	1,07900	Accidentali2	Combination	Min	0,000	-88,703	0,000	-71,0108
27	1,07900	Accidentali2	Combination	Min	0,000	-88,703	0,000	-71,0108
27	1,08000	Accidentali2	Combination	Min	0,000	-88,703	0,000	-71,0108
27	0,00000	Accidentali	Combination	Max	0,000	212,945	0,000	293,0464
27	0,00100	Accidentali	Combination	Max	0,000	212,985	0,000	293,0775
27	0,00100	Accidentali	Combination	Max	0,000	212,985	0,000	293,0775
27	0,27050	Accidentali	Combination	Max	0,000	218,419	0,000	296,6514
27	0,54000	Accidentali	Combination	Max	0,000	223,854	0,000	300,2253
27	0,54000	Accidentali	Combination	Max	0,000	223,854	0,000	300,2253
27	0,80950	Accidentali	Combination	Max	0,000	233,335	0,000	353,4202
27	1,07900	Accidentali	Combination	Max	0,000	242,816	0,000	406,6150
27	1,07900	Accidentali	Combination	Max	0,000	242,816	0,000	406,6150
27	1,08000	Accidentali	Combination	Max	0,000	242,816	0,000	406,6106
27	0,00000	Accidentali	Combination	Min	0,000	-438,880	0,000	-244,7073
27	0,00100	Accidentali	Combination	Min	0,000	-438,875	0,000	-244,7137
27	0,00100	Accidentali	Combination	Min	0,000	-438,875	0,000	-244,7137
27	0,27050	Accidentali	Combination	Min	0,000	-428,514	0,000	-239,6820
27	0,54000	Accidentali	Combination	Min	0,000	-418,152	0,000	-234,6504
27	0,54000	Accidentali	Combination	Min	0,000	-418,152	0,000	-234,6504
27	0,80950	Accidentali	Combination	Min	0,000	-408,167	0,000	-230,1042
27	1,07900	Accidentali	Combination	Min	0,000	-398,182	0,000	-225,5580
27	1,07900	Accidentali	Combination	Min	0,000	-398,182	0,000	-225,5580
27	1,08000	Accidentali	Combination	Min	0,000	-398,113	0,000	-225,5181
27	0,00000	VentoV	Combination		0,000	-6,788	0,000	-4,263E-14
27	0,00100	VentoV	Combination		0,000	-6,785	0,000	-4,263E-14
27	0,00100	VentoV	Combination		0,000	-6,785	0,000	-4,263E-14
27	0,27050	VentoV	Combination		0,000	-5,909	0,000	-4,263E-14
27	0,54000	VentoV	Combination		0,000	-5,033	0,000	-4,263E-14
27	0,54000	VentoV	Combination		0,000	-5,033	0,000	-4,263E-14
27	0,80950	VentoV	Combination		0,000	-4,157	0,000	-4,263E-14
27	1,07900	VentoV	Combination		0,000	-3,281	0,000	-4,263E-14
27	1,07900	VentoV	Combination		0,000	-3,281	0,000	-4,263E-14
27	1,08000	VentoV	Combination		0,000	-3,278	0,000	-4,263E-14
28	0,00000	SismaY	LinStatic		-0,384	0,000	0,813	0,0000
28	0,00100	SismaY	LinStatic		-0,384	0,000	0,816	0,0000
28	0,00100	SismaY	LinStatic		-0,384	0,000	0,816	0,0000
28	0,27050	SismaY	LinStatic		-0,384	0,000	1,727	0,0000
28	0,54000	SismaY	LinStatic		-0,384	0,000	2,638	0,0000
28	0,54000	SismaY	LinStatic		-0,384	0,000	2,638	0,0000
28	0,80950	SismaY	LinStatic		-0,384	0,000	3,549	0,0000
28	1,07900	SismaY	LinStatic		-0,384	0,000	4,460	0,0000
28	1,07900	SismaY	LinStatic		-0,384	0,000	4,460	0,0000
28	1,08000	SismaY	LinStatic		-0,384	0,000	4,463	0,0000
28	0,00000	DI1	Combination		2,474E-10	-74,467	-5,559E-14	-8,229E-15
28	0,00100	DI1	Combination		2,474E-10	-74,467	-5,559E-14	-8,229E-15
28	0,00100	DI1	Combination		2,474E-10	-74,467	-5,559E-14	-8,229E-15
28	0,27050	DI1	Combination		2,474E-10	-74,467	-5,559E-14	-8,229E-15
28	0,54000	DI1	Combination		2,474E-10	-74,467	-5,559E-14	-8,229E-15
28	0,54000	DI1	Combination		2,474E-10	-74,467	-5,559E-14	-8,229E-15
28	0,80950	DI1	Combination		2,474E-10	-74,467	-5,559E-14	-8,229E-15
28	1,07900	DI1	Combination		2,474E-10	-74,467	-5,559E-14	-8,229E-15
28	1,07900	DI1	Combination		2,474E-10	-74,467	-5,559E-14	-8,229E-15
28	1,08000	DI1	Combination		2,474E-10	-74,467	-5,559E-14	-8,229E-15
28	0,00000	DI2	Combination		2,474E-10	74,467	-5,559E-14	8,229E-15
28	0,00100	DI2	Combination		2,474E-10	74,467	-5,559E-14	8,229E-15
28	0,00100	DI2	Combination		2,474E-10	74,467	-5,559E-14	8,229E-15
28	0,27050	DI2	Combination		2,474E-10	74,467	-5,559E-14	8,229E-15
28	0,54000	DI2	Combination		2,474E-10	74,467	-5,559E-14	8,229E-15
28	0,54000	DI2	Combination		2,474E-10	74,467	-5,559E-14	8,229E-15
28	0,80950	DI2	Combination		2,474E-10	74,467	-5,559E-14	8,229E-15
28	1,07900	DI2	Combination		2,474E-10	74,467	-5,559E-14	8,229E-15
28	1,07900	DI2	Combination		2,474E-10	74,467	-5,559E-14	8,229E-15
28	1,08000	DI2	Combination		2,474E-10	74,467	-5,559E-14	8,229E-15
28	0,00000	DI3	Combination		-2,474E-10	-74,467	5,559E-14	-8,229E-15
28	0,00100	DI3	Combination		-2,474E-10	-74,467	5,559E-14	-8,229E-15

Raggruppamento Temporaneo:

Technital S.p.A. (Capogruppo) – Delta Ingegneria – Infracore – Progin – S.I.S. srl

PROGETTAZIONE DEFINITIVA E S.I.A., COMPRENSIVA DELLE INDAGINI NECESSARIE E DELLE PIRME INDICAZIONI SULLA SICUREZZA DELL'ADEGUAMENTO A 4 CORSIE (CATEGORIA B DEL D.M. 05/11/2001) DELL'ITINERARIO AGRIGENTO-CALTANISSETTA NEL TRATTO LUNGO LA S.S. 640 DI "PORTO EMPEDOCLE" DAL Km 44+000 ALLO SVINCOLO SULLA A/19.

28	0,00100	DT3 Combination	-2,474E-10	-74,467	5,559E-14	-8,229E-15
28	0,27050	DT3 Combination	-2,474E-10	-74,467	5,559E-14	-8,229E-15
28	0,54000	DT3 Combination	-2,474E-10	-74,467	5,559E-14	-8,229E-15
28	0,54000	DT3 Combination	-2,474E-10	-74,467	5,559E-14	-8,229E-15
28	0,80950	DT3 Combination	-2,474E-10	-74,467	5,559E-14	-8,229E-15
28	1,07900	DT3 Combination	-2,474E-10	-74,467	5,559E-14	-8,229E-15
28	1,07900	DT3 Combination	-2,474E-10	-74,467	5,559E-14	-8,229E-15
28	1,08000	DT3 Combination	-2,474E-10	-74,467	5,559E-14	-8,229E-15
28	0,00000	DT4 Combination	-2,474E-10	74,467	5,559E-14	8,229E-15
28	0,00100	DT4 Combination	-2,474E-10	74,467	5,559E-14	8,229E-15
28	0,00100	DT4 Combination	-2,474E-10	74,467	5,559E-14	8,229E-15
28	0,27050	DT4 Combination	-2,474E-10	74,467	5,559E-14	8,229E-15
28	0,54000	DT4 Combination	-2,474E-10	74,467	5,559E-14	8,229E-15
28	0,54000	DT4 Combination	-2,474E-10	74,467	5,559E-14	8,229E-15
28	0,80950	DT4 Combination	-2,474E-10	74,467	5,559E-14	8,229E-15
28	1,07900	DT4 Combination	-2,474E-10	74,467	5,559E-14	8,229E-15
28	1,07900	DT4 Combination	-2,474E-10	74,467	5,559E-14	8,229E-15
28	1,08000	DT4 Combination	-2,474E-10	74,467	5,559E-14	8,229E-15
28	0,00000	DT Combination	Max 2,474E-10	74,467	5,559E-14	8,229E-15
28	0,00100	DT Combination	Max 2,474E-10	74,467	5,559E-14	8,229E-15
28	0,00100	DT Combination	Max 2,474E-10	74,467	5,559E-14	8,229E-15
28	0,27050	DT Combination	Max 2,474E-10	74,467	5,559E-14	8,229E-15
28	0,54000	DT Combination	Max 2,474E-10	74,467	5,559E-14	8,229E-15
28	0,54000	DT Combination	Max 2,474E-10	74,467	5,559E-14	8,229E-15
28	0,80950	DT Combination	Max 2,474E-10	74,467	5,559E-14	8,229E-15
28	1,07900	DT Combination	Max 2,474E-10	74,467	5,559E-14	8,229E-15
28	1,07900	DT Combination	Max 2,474E-10	74,467	5,559E-14	8,229E-15
28	1,08000	DT Combination	Max 2,474E-10	74,467	5,559E-14	8,229E-15
28	0,00000	DT Combination	Min -2,474E-10	-74,467	-5,559E-14	-8,229E-15
28	0,00100	DT Combination	Min -2,474E-10	-74,467	-5,559E-14	-8,229E-15
28	0,00100	DT Combination	Min -2,474E-10	-74,467	-5,559E-14	-8,229E-15
28	0,27050	DT Combination	Min -2,474E-10	-74,467	-5,559E-14	-8,229E-15
28	0,54000	DT Combination	Min -2,474E-10	-74,467	-5,559E-14	-8,229E-15
28	0,54000	DT Combination	Min -2,474E-10	-74,467	-5,559E-14	-8,229E-15
28	0,80950	DT Combination	Min -2,474E-10	-74,467	-5,559E-14	-8,229E-15
28	1,07900	DT Combination	Min -2,474E-10	-74,467	-5,559E-14	-8,229E-15
28	1,07900	DT Combination	Min -2,474E-10	-74,467	-5,559E-14	-8,229E-15
28	1,08000	DT Combination	Min -2,474E-10	-74,467	-5,559E-14	-8,229E-15
28	0,00000	Accidental11 Combination	Max 0,000	242,816	0,000	406,6106
28	0,00100	Accidental11 Combination	Max 0,000	242,876	0,000	406,6577
28	0,00100	Accidental11 Combination	Max 0,000	242,876	0,000	406,6577
28	0,27050	Accidental11 Combination	Max 0,000	251,007	0,000	412,4062
28	0,54000	Accidental11 Combination	Max 0,000	259,139	0,000	418,1546
28	0,54000	Accidental11 Combination	Max 0,000	259,139	0,000	418,1546
28	0,80950	Accidental11 Combination	Max 0,000	267,280	0,000	423,8884
28	1,07900	Accidental11 Combination	Max 0,000	275,420	0,000	429,6221
28	1,07900	Accidental11 Combination	Max 0,000	275,420	0,000	429,6221
28	1,08000	Accidental11 Combination	Max 0,000	275,421	0,000	429,6179
28	0,00000	Accidental11 Combination	Min 0,000	-398,113	0,000	-225,5181
28	0,00100	Accidental11 Combination	Min 0,000	-398,109	0,000	-225,5246
28	0,00100	Accidental11 Combination	Min 0,000	-398,109	0,000	-225,5246
28	0,27050	Accidental11 Combination	Min 0,000	-388,401	0,000	-221,1341
28	0,54000	Accidental11 Combination	Min 0,000	-378,694	0,000	-216,7435
28	0,54000	Accidental11 Combination	Min 0,000	-378,694	0,000	-216,7435
28	0,80950	Accidental11 Combination	Min 0,000	-369,473	0,000	-213,1277
28	1,07900	Accidental11 Combination	Min 0,000	-360,252	0,000	-209,5120
28	1,07900	Accidental11 Combination	Min 0,000	-360,252	0,000	-209,5120
28	1,08000	Accidental11 Combination	Min 0,000	-360,188	0,000	-209,4802
28	0,00000	Accidental12 Combination	Max 0,000	88,032	0,000	46,6592
28	0,00100	Accidental12 Combination	Max 0,000	88,032	0,000	46,6592
28	0,00100	Accidental12 Combination	Max 0,000	88,032	0,000	46,6592
28	0,27050	Accidental12 Combination	Max 0,000	88,032	0,000	46,6592
28	0,54000	Accidental12 Combination	Max 0,000	88,032	0,000	46,6592
28	0,54000	Accidental12 Combination	Max 0,000	88,032	0,000	46,6592
28	0,80950	Accidental12 Combination	Max 0,000	88,032	0,000	46,6592
28	1,07900	Accidental12 Combination	Max 0,000	88,032	0,000	46,6592
28	1,07900	Accidental12 Combination	Max 0,000	88,032	0,000	46,6592
28	1,08000	Accidental12 Combination	Max 0,000	88,032	0,000	46,6592
28	0,00000	Accidental12 Combination	Min 0,000	-88,703	0,000	-71,0108
28	0,00100	Accidental12 Combination	Min 0,000	-88,703	0,000	-71,0108
28	0,00100	Accidental12 Combination	Min 0,000	-88,703	0,000	-71,0108
28	0,27050	Accidental12 Combination	Min 0,000	-88,703	0,000	-71,0108
28	0,54000	Accidental12 Combination	Min 0,000	-88,703	0,000	-71,0108
28	0,54000	Accidental12 Combination	Min 0,000	-88,703	0,000	-71,0108
28	0,80950	Accidental12 Combination	Min 0,000	-88,703	0,000	-71,0108
28	0,80950	Accidental12 Combination	Min 0,000	-88,703	0,000	-71,0108

Raggruppamento Temporaneo:

Technital S.p.A. (Capogruppo) – Delta Ingegneria – Infracore – Progin – S.I.S. srl

PROGETTAZIONE DEFINITIVA E S.I.A., COMPRESIVA DELLE INDAGINI NECESSARIE E DELLE PIRME INDICAZIONI SULLA SICUREZZA DELL'ADEGUAMENTO A 4 CORSIE (CATEGORIA B DEL D.M. 05/11/2001) DELL'ITINERARIO AGRIGENTO-CALTANISSETTA NEL TRATTO LUNGO LA S.S. 640 DI "PORTO EMPEDOCLE" DAL Km 44+000 ALLO SVINCOLO SULLA A/19.

28	1,07900	Accidentali2	Combination	Min	0,000	-88,703	0,000	-71,0108
28	1,07900	Accidentali2	Combination	Min	0,000	-88,703	0,000	-71,0108
28	1,08000	Accidentali2	Combination	Min	0,000	-88,703	0,000	-71,0108
28	0,00000	Accidentali	Combination	Max	0,000	242,816	0,000	406,6106
28	0,00100	Accidentali	Combination	Max	0,000	242,876	0,000	406,6577
28	0,00100	Accidentali	Combination	Max	0,000	242,876	0,000	406,6577
28	0,27050	Accidentali	Combination	Max	0,000	251,007	0,000	412,4062
28	0,54000	Accidentali	Combination	Max	0,000	259,139	0,000	418,1546
28	0,54000	Accidentali	Combination	Max	0,000	259,139	0,000	418,1546
28	0,80950	Accidentali	Combination	Max	0,000	267,280	0,000	423,8884
28	1,07900	Accidentali	Combination	Max	0,000	275,420	0,000	429,6221
28	1,07900	Accidentali	Combination	Max	0,000	275,420	0,000	429,6221
28	1,08000	Accidentali	Combination	Max	0,000	275,421	0,000	429,6179
28	0,00000	Accidentali	Combination	Min	0,000	-398,113	0,000	-225,5181
28	0,00100	Accidentali	Combination	Min	0,000	-398,109	0,000	-225,5246
28	0,00100	Accidentali	Combination	Min	0,000	-398,109	0,000	-225,5246
28	0,27050	Accidentali	Combination	Min	0,000	-388,401	0,000	-221,1341
28	0,54000	Accidentali	Combination	Min	0,000	-378,694	0,000	-216,7435
28	0,54000	Accidentali	Combination	Min	0,000	-378,694	0,000	-216,7435
28	0,80950	Accidentali	Combination	Min	0,000	-369,473	0,000	-213,1277
28	1,07900	Accidentali	Combination	Min	0,000	-360,252	0,000	-209,5120
28	1,07900	Accidentali	Combination	Min	0,000	-360,252	0,000	-209,5120
28	1,08000	Accidentali	Combination	Min	0,000	-360,188	0,000	-209,4802
28	0,00000	VentoV	Combination	0,000	0,000	-3,278	0,000	-3,553E-14
28	0,00100	VentoV	Combination	0,000	0,000	-3,275	0,000	-3,553E-14
28	0,00100	VentoV	Combination	0,000	0,000	-3,275	0,000	-3,553E-14
28	0,27050	VentoV	Combination	0,000	0,000	-2,399	0,000	-3,553E-14
28	0,54000	VentoV	Combination	0,000	0,000	-1,523	0,000	-3,553E-14
28	0,54000	VentoV	Combination	0,000	0,000	-1,523	0,000	-3,553E-14
28	0,80950	VentoV	Combination	0,000	0,000	-0,647	0,000	-3,553E-14
28	1,07900	VentoV	Combination	0,000	0,229	0,000	0,000	-3,553E-14
28	1,07900	VentoV	Combination	0,000	0,229	0,000	0,000	-3,553E-14
28	1,08000	VentoV	Combination	0,000	0,232	0,000	0,000	-3,553E-14
29	0,00000	SismaY	LinStatic	-0,384	0,000	4,463	0,0000	0,0000
29	0,00100	SismaY	LinStatic	-0,384	0,000	4,467	0,0000	0,0000
29	0,00100	SismaY	LinStatic	-0,384	0,000	4,467	0,0000	0,0000
29	0,27050	SismaY	LinStatic	-0,384	0,000	5,378	0,0000	0,0000
29	0,54000	SismaY	LinStatic	-0,384	0,000	6,289	0,0000	0,0000
29	0,54000	SismaY	LinStatic	-0,384	0,000	6,289	0,0000	0,0000
29	0,80950	SismaY	LinStatic	-0,384	0,000	7,199	0,0000	0,0000
29	1,07900	SismaY	LinStatic	-0,384	0,000	8,110	0,0000	0,0000
29	1,07900	SismaY	LinStatic	-0,384	0,000	8,110	0,0000	0,0000
29	1,08000	SismaY	LinStatic	-0,384	0,000	8,114	0,0000	0,0000
29	0,00000	DT1	Combination	2,547E-10	-74,467	-5,561E-14	-6,820E-15	-6,820E-15
29	0,00100	DT1	Combination	2,547E-10	-74,467	-5,561E-14	-6,820E-15	-6,820E-15
29	0,00100	DT1	Combination	2,547E-10	-74,467	-5,561E-14	-6,820E-15	-6,820E-15
29	0,27050	DT1	Combination	2,547E-10	-74,467	-5,561E-14	-6,820E-15	-6,820E-15
29	0,54000	DT1	Combination	2,547E-10	-74,467	-5,561E-14	-6,820E-15	-6,820E-15
29	0,54000	DT1	Combination	2,547E-10	-74,467	-5,561E-14	-6,820E-15	-6,820E-15
29	0,80950	DT1	Combination	2,547E-10	-74,467	-5,561E-14	-6,820E-15	-6,820E-15
29	1,07900	DT1	Combination	2,547E-10	-74,467	-5,561E-14	-6,820E-15	-6,820E-15
29	1,07900	DT1	Combination	2,547E-10	-74,467	-5,561E-14	-6,820E-15	-6,820E-15
29	1,08000	DT1	Combination	2,547E-10	-74,467	-5,561E-14	-6,820E-15	-6,820E-15
29	0,00000	DT2	Combination	2,547E-10	74,467	-5,561E-14	6,820E-15	6,820E-15
29	0,00100	DT2	Combination	2,547E-10	74,467	-5,561E-14	6,820E-15	6,820E-15
29	0,00100	DT2	Combination	2,547E-10	74,467	-5,561E-14	6,820E-15	6,820E-15
29	0,27050	DT2	Combination	2,547E-10	74,467	-5,561E-14	6,820E-15	6,820E-15
29	0,54000	DT2	Combination	2,547E-10	74,467	-5,561E-14	6,820E-15	6,820E-15
29	0,54000	DT2	Combination	2,547E-10	74,467	-5,561E-14	6,820E-15	6,820E-15
29	0,80950	DT2	Combination	2,547E-10	74,467	-5,561E-14	6,820E-15	6,820E-15
29	1,07900	DT2	Combination	2,547E-10	74,467	-5,561E-14	6,820E-15	6,820E-15
29	1,07900	DT2	Combination	2,547E-10	74,467	-5,561E-14	6,820E-15	6,820E-15
29	1,08000	DT2	Combination	2,547E-10	74,467	-5,561E-14	6,820E-15	6,820E-15
29	0,00000	DT3	Combination	-2,547E-10	-74,467	5,561E-14	-6,820E-15	-6,820E-15
29	0,00100	DT3	Combination	-2,547E-10	-74,467	5,561E-14	-6,820E-15	-6,820E-15
29	0,00100	DT3	Combination	-2,547E-10	-74,467	5,561E-14	-6,820E-15	-6,820E-15
29	0,27050	DT3	Combination	-2,547E-10	-74,467	5,561E-14	-6,820E-15	-6,820E-15
29	0,54000	DT3	Combination	-2,547E-10	-74,467	5,561E-14	-6,820E-15	-6,820E-15
29	0,54000	DT3	Combination	-2,547E-10	-74,467	5,561E-14	-6,820E-15	-6,820E-15
29	0,80950	DT3	Combination	-2,547E-10	-74,467	5,561E-14	-6,820E-15	-6,820E-15
29	1,07900	DT3	Combination	-2,547E-10	-74,467	5,561E-14	-6,820E-15	-6,820E-15
29	1,07900	DT3	Combination	-2,547E-10	-74,467	5,561E-14	-6,820E-15	-6,820E-15
29	1,08000	DT3	Combination	-2,547E-10	-74,467	5,561E-14	-6,820E-15	-6,820E-15
29	0,00000	DT4	Combination	-2,547E-10	74,467	5,561E-14	6,820E-15	6,820E-15
29	0,00100	DT4	Combination	-2,547E-10	74,467	5,561E-14	6,820E-15	6,820E-15

Raggruppamento Temporaneo:

Technital S.p.A. (Capogruppo) – Delta Ingegneria – Infracore – Progin – S.I.S. srl

PROGETTAZIONE DEFINITIVA E S.I.A., COMPRESIVA DELLE INDAGINI NECESSARIE E DELLE PIRME INDICAZIONI SULLA SICUREZZA DELL'ADEGUAMENTO A 4 CORSIE (CATEGORIA B DEL D.M. 05/11/2001) DELL'ITINERARIO AGRIGENTO-CALTANISSETTA NEL TRATTO LUNGO LA S.S. 640 DI "PORTO EMPEDOCLE" DAL Km 44+000 ALLO SVINCOLO SULLA A/19.

29	0,00100	DT4 Combination	-2,547E-10	74,467	5,561E-14	6,820E-15
29	0,27050	DT4 Combination	-2,547E-10	74,467	5,561E-14	6,820E-15
29	0,54000	DT4 Combination	-2,547E-10	74,467	5,561E-14	6,820E-15
29	0,54000	DT4 Combination	-2,547E-10	74,467	5,561E-14	6,820E-15
29	0,80950	DT4 Combination	-2,547E-10	74,467	5,561E-14	6,820E-15
29	1,07900	DT4 Combination	-2,547E-10	74,467	5,561E-14	6,820E-15
29	1,07900	DT4 Combination	-2,547E-10	74,467	5,561E-14	6,820E-15
29	1,08000	DT4 Combination	-2,547E-10	74,467	5,561E-14	6,820E-15
29	0,00000	DT Combination	Max 2,547E-10	74,467	5,561E-14	6,820E-15
29	0,00100	DT Combination	Max 2,547E-10	74,467	5,561E-14	6,820E-15
29	0,00100	DT Combination	Max 2,547E-10	74,467	5,561E-14	6,820E-15
29	0,27050	DT Combination	Max 2,547E-10	74,467	5,561E-14	6,820E-15
29	0,54000	DT Combination	Max 2,547E-10	74,467	5,561E-14	6,820E-15
29	0,54000	DT Combination	Max 2,547E-10	74,467	5,561E-14	6,820E-15
29	0,80950	DT Combination	Max 2,547E-10	74,467	5,561E-14	6,820E-15
29	1,07900	DT Combination	Max 2,547E-10	74,467	5,561E-14	6,820E-15
29	1,07900	DT Combination	Max 2,547E-10	74,467	5,561E-14	6,820E-15
29	1,08000	DT Combination	Max 2,547E-10	74,467	5,561E-14	6,820E-15
29	0,00000	DT Combination	Min -2,547E-10	-74,467	-5,561E-14	-6,820E-15
29	0,00100	DT Combination	Min -2,547E-10	-74,467	-5,561E-14	-6,820E-15
29	0,00100	DT Combination	Min -2,547E-10	-74,467	-5,561E-14	-6,820E-15
29	0,27050	DT Combination	Min -2,547E-10	-74,467	-5,561E-14	-6,820E-15
29	0,54000	DT Combination	Min -2,547E-10	-74,467	-5,561E-14	-6,820E-15
29	0,54000	DT Combination	Min -2,547E-10	-74,467	-5,561E-14	-6,820E-15
29	0,80950	DT Combination	Min -2,547E-10	-74,467	-5,561E-14	-6,820E-15
29	1,07900	DT Combination	Min -2,547E-10	-74,467	-5,561E-14	-6,820E-15
29	1,07900	DT Combination	Min -2,547E-10	-74,467	-5,561E-14	-6,820E-15
29	1,08000	DT Combination	Min -2,547E-10	-74,467	-5,561E-14	-6,820E-15
29	0,00000	Accidentalii Combination	Max 0,000	275,421	0,000	429,6179
29	0,00100	Accidentalii Combination	Max 0,000	275,481	0,000	429,6645
29	0,00100	Accidentalii Combination	Max 0,000	275,481	0,000	429,6645
29	0,27050	Accidentalii Combination	Max 0,000	283,623	0,000	435,3693
29	0,54000	Accidentalii Combination	Max 0,000	291,765	0,000	441,0740
29	0,54000	Accidentalii Combination	Max 0,000	291,765	0,000	441,0740
29	0,80950	Accidentalii Combination	Max 0,000	299,899	0,000	446,7349
29	1,07900	Accidentalii Combination	Max 0,000	308,033	0,000	452,3958
29	1,07900	Accidentalii Combination	Max 0,000	308,033	0,000	452,3958
29	1,08000	Accidentalii Combination	Max 0,000	308,033	0,000	452,3919
29	0,00000	Accidentalii Combination	Min 0,000	-360,188	0,000	-209,4802
29	0,00100	Accidentalii Combination	Min 0,000	-360,185	0,000	-209,4869
29	0,00100	Accidentalii Combination	Min 0,000	-360,185	0,000	-209,4869
29	0,27050	Accidentalii Combination	Min 0,000	-351,299	0,000	-206,2015
29	0,54000	Accidentalii Combination	Min 0,000	-342,414	0,000	-202,9161
29	0,54000	Accidentalii Combination	Min 0,000	-342,414	0,000	-202,9161
29	0,80950	Accidentalii Combination	Min 0,000	-333,796	0,000	-199,7849
29	1,07900	Accidentalii Combination	Min 0,000	-325,178	0,000	-196,6538
29	1,07900	Accidentalii Combination	Min 0,000	-325,178	0,000	-196,6538
29	1,08000	Accidentalii Combination	Min 0,000	-325,119	0,000	-196,6271
29	0,00000	Accidentalii2 Combination	Max 0,000	88,032	0,000	46,6592
29	0,00100	Accidentalii2 Combination	Max 0,000	88,032	0,000	46,6592
29	0,00100	Accidentalii2 Combination	Max 0,000	88,032	0,000	46,6592
29	0,27050	Accidentalii2 Combination	Max 0,000	88,032	0,000	46,6592
29	0,54000	Accidentalii2 Combination	Max 0,000	88,032	0,000	46,6592
29	0,54000	Accidentalii2 Combination	Max 0,000	88,032	0,000	46,6592
29	0,80950	Accidentalii2 Combination	Max 0,000	88,032	0,000	46,6592
29	1,07900	Accidentalii2 Combination	Max 0,000	88,032	0,000	46,6592
29	1,07900	Accidentalii2 Combination	Max 0,000	88,032	0,000	46,6592
29	1,08000	Accidentalii2 Combination	Max 0,000	88,032	0,000	46,6592
29	0,00000	Accidentalii2 Combination	Min 0,000	-88,703	0,000	-71,0108
29	0,00100	Accidentalii2 Combination	Min 0,000	-88,703	0,000	-71,0108
29	0,00100	Accidentalii2 Combination	Min 0,000	-88,703	0,000	-71,0108
29	0,27050	Accidentalii2 Combination	Min 0,000	-88,703	0,000	-71,0108
29	0,54000	Accidentalii2 Combination	Min 0,000	-88,703	0,000	-71,0108
29	0,54000	Accidentalii2 Combination	Min 0,000	-88,703	0,000	-71,0108
29	0,80950	Accidentalii2 Combination	Min 0,000	-88,703	0,000	-71,0108
29	1,07900	Accidentalii2 Combination	Min 0,000	-88,703	0,000	-71,0108
29	1,07900	Accidentalii2 Combination	Min 0,000	-88,703	0,000	-71,0108
29	1,08000	Accidentalii2 Combination	Min 0,000	-88,703	0,000	-71,0108
29	0,00000	Accidentali Combination	Max 0,000	275,421	0,000	429,6179
29	0,00100	Accidentali Combination	Max 0,000	275,481	0,000	429,6645
29	0,00100	Accidentali Combination	Max 0,000	275,481	0,000	429,6645
29	0,27050	Accidentali Combination	Max 0,000	283,623	0,000	435,3693
29	0,54000	Accidentali Combination	Max 0,000	291,765	0,000	441,0740
29	0,54000	Accidentali Combination	Max 0,000	291,765	0,000	441,0740
29	0,80950	Accidentali Combination	Max 0,000	299,899	0,000	446,7349

Raggruppamento Temporaneo:

Technital S.p.A. (Capogruppo) – Delta Ingegneria – Infracore – Progin – S.I.S. srl

PROGETTAZIONE DEFINITIVA E S.I.A., COMPRESIVA DELLE INDAGINI NECESSARIE E DELLE PIRME INDICAZIONI SULLA SICUREZZA DELL'ADEGUAMENTO A 4 CORSIE (CATEGORIA B DEL D.M. 05/11/2001) DELL'ITINERARIO AGRIGENTO-CALTANISSETTA NEL TRATTO LUNGO LA S.S. 640 DI "PORTO EMPEDOCLE" DAL Km 44+000 ALLO SVINCOLO SULLA A/19.

29	1,07900	Accidentali	Combination	Max	0,000	308,033	0,000	452,3958
29	1,07900	Accidentali	Combination	Max	0,000	308,033	0,000	452,3958
29	1,08000	Accidentali	Combination	Max	0,000	308,033	0,000	452,3919
29	0,00000	Accidentali	Combination	Min	0,000	-360,188	0,000	-209,4802
29	0,00100	Accidentali	Combination	Min	0,000	-360,185	0,000	-209,4869
29	0,00100	Accidentali	Combination	Min	0,000	-360,185	0,000	-209,4869
29	0,27050	Accidentali	Combination	Min	0,000	-351,299	0,000	-206,2015
29	0,54000	Accidentali	Combination	Min	0,000	-342,414	0,000	-202,9161
29	0,54000	Accidentali	Combination	Min	0,000	-342,414	0,000	-202,9161
29	0,80950	Accidentali	Combination	Min	0,000	-333,796	0,000	-199,7849
29	1,07900	Accidentali	Combination	Min	0,000	-325,178	0,000	-196,6538
29	1,07900	Accidentali	Combination	Min	0,000	-325,178	0,000	-196,6538
29	1,08000	Accidentali	Combination	Min	0,000	-325,119	0,000	-196,6271
29	0,00000	VentoV	Combination		0,000	0,232	0,000	-4,263E-14
29	0,00100	VentoV	Combination		0,000	0,235	0,000	-4,263E-14
29	0,00100	VentoV	Combination		0,000	0,235	0,000	-4,263E-14
29	0,27050	VentoV	Combination		0,000	1,111	0,000	-4,263E-14
29	0,54000	VentoV	Combination		0,000	1,987	0,000	-4,263E-14
29	0,54000	VentoV	Combination		0,000	1,987	0,000	-4,263E-14
29	0,80950	VentoV	Combination		0,000	2,863	0,000	-4,263E-14
29	1,07900	VentoV	Combination		0,000	3,739	0,000	-4,263E-14
29	1,07900	VentoV	Combination		0,000	3,739	0,000	-4,263E-14
29	1,08000	VentoV	Combination		0,000	3,742	0,000	-4,263E-14
30	0,00000	SismaY	LinStatic		-1,437	0,000	-0,019	0,0000
30	0,50000	SismaY	LinStatic		-1,437	0,000	-0,019	0,0000
30	1,00000	SismaY	LinStatic		-1,437	0,000	-0,019	0,0000
30	1,50000	SismaY	LinStatic		-1,437	0,000	-0,019	0,0000
30	2,00000	SismaY	LinStatic		-1,437	0,000	-0,019	0,0000
30	2,50000	SismaY	LinStatic		-1,437	0,000	-0,019	0,0000
30	3,00000	SismaY	LinStatic		-1,437	0,000	-0,019	0,0000
30	3,50000	SismaY	LinStatic		-1,437	0,000	-0,019	0,0000
30	4,00000	SismaY	LinStatic		-1,437	0,000	-0,019	0,0000
30	4,50000	SismaY	LinStatic		-1,437	0,000	-0,019	0,0000
30	5,00000	SismaY	LinStatic		-1,437	0,000	-0,019	0,0000
30	5,50000	SismaY	LinStatic		-1,437	0,000	-0,019	0,0000
30	6,00000	SismaY	LinStatic		-1,437	0,000	-0,019	0,0000
30	0,00000	DT1	Combination		-9,606E-15	2,487E-14	1,124E-13	-3,469E-18
30	0,50000	DT1	Combination		-9,606E-15	2,487E-14	1,124E-13	-3,469E-18
30	1,00000	DT1	Combination		-9,606E-15	2,487E-14	1,124E-13	-3,469E-18
30	1,50000	DT1	Combination		-9,606E-15	2,487E-14	1,124E-13	-3,469E-18
30	2,00000	DT1	Combination		-9,606E-15	2,487E-14	1,124E-13	-3,469E-18
30	2,50000	DT1	Combination		-9,606E-15	2,487E-14	1,124E-13	-3,469E-18
30	3,00000	DT1	Combination		-9,606E-15	2,487E-14	1,124E-13	-3,469E-18
30	3,50000	DT1	Combination		-9,606E-15	2,487E-14	1,124E-13	-3,469E-18
30	4,00000	DT1	Combination		-9,606E-15	2,487E-14	1,124E-13	-3,469E-18
30	4,50000	DT1	Combination		-9,606E-15	2,487E-14	1,124E-13	-3,469E-18
30	5,00000	DT1	Combination		-9,606E-15	2,487E-14	1,124E-13	-3,469E-18
30	5,50000	DT1	Combination		-9,606E-15	2,487E-14	1,124E-13	-3,469E-18
30	6,00000	DT1	Combination		-9,606E-15	2,487E-14	1,124E-13	-3,469E-18
30	0,00000	DT2	Combination		-9,606E-15	-2,487E-14	1,124E-13	3,469E-18
30	0,50000	DT2	Combination		-9,606E-15	-2,487E-14	1,124E-13	3,469E-18
30	1,00000	DT2	Combination		-9,606E-15	-2,487E-14	1,124E-13	3,469E-18
30	1,50000	DT2	Combination		-9,606E-15	-2,487E-14	1,124E-13	3,469E-18
30	2,00000	DT2	Combination		-9,606E-15	-2,487E-14	1,124E-13	3,469E-18
30	2,50000	DT2	Combination		-9,606E-15	-2,487E-14	1,124E-13	3,469E-18
30	3,00000	DT2	Combination		-9,606E-15	-2,487E-14	1,124E-13	3,469E-18
30	3,50000	DT2	Combination		-9,606E-15	-2,487E-14	1,124E-13	3,469E-18
30	4,00000	DT2	Combination		-9,606E-15	-2,487E-14	1,124E-13	3,469E-18
30	4,50000	DT2	Combination		-9,606E-15	-2,487E-14	1,124E-13	3,469E-18
30	5,00000	DT2	Combination		-9,606E-15	-2,487E-14	1,124E-13	3,469E-18
30	5,50000	DT2	Combination		-9,606E-15	-2,487E-14	1,124E-13	3,469E-18
30	6,00000	DT2	Combination		-9,606E-15	-2,487E-14	1,124E-13	3,469E-18
30	0,00000	DT3	Combination		9,606E-15	2,487E-14	-1,124E-13	-3,469E-18
30	0,50000	DT3	Combination		9,606E-15	2,487E-14	-1,124E-13	-3,469E-18
30	1,00000	DT3	Combination		9,606E-15	2,487E-14	-1,124E-13	-3,469E-18
30	1,50000	DT3	Combination		9,606E-15	2,487E-14	-1,124E-13	-3,469E-18
30	2,00000	DT3	Combination		9,606E-15	2,487E-14	-1,124E-13	-3,469E-18
30	2,50000	DT3	Combination		9,606E-15	2,487E-14	-1,124E-13	-3,469E-18
30	3,00000	DT3	Combination		9,606E-15	2,487E-14	-1,124E-13	-3,469E-18
30	3,50000	DT3	Combination		9,606E-15	2,487E-14	-1,124E-13	-3,469E-18
30	4,00000	DT3	Combination		9,606E-15	2,487E-14	-1,124E-13	-3,469E-18
30	4,50000	DT3	Combination		9,606E-15	2,487E-14	-1,124E-13	-3,469E-18
30	5,00000	DT3	Combination		9,606E-15	2,487E-14	-1,124E-13	-3,469E-18
30	5,50000	DT3	Combination		9,606E-15	2,487E-14	-1,124E-13	-3,469E-18
30	6,00000	DT3	Combination		9,606E-15	2,487E-14	-1,124E-13	-3,469E-18

Raggruppamento Temporaneo:

Technital S.p.A. (Capogruppo) – Delta Ingegneria – Infracore – Progin – S.I.S. srl

PROGETTAZIONE DEFINITIVA E S.I.A., COMPRESIVA DELLE INDAGINI NECESSARIE E DELLE PIRME INDICAZIONI SULLA SICUREZZA DELL'ADEGUAMENTO A 4 CORSIE (CATEGORIA B DEL D.M. 05/11/2001) DELL'ITINERARIO AGRIGENTO-CALTANISSETTA NEL TRATTO LUNGO LA S.S. 640 DI "PORTO EMPEDOCLE" DAL Km 44+000 ALLO SVINCOLO SULLA A/19.

30	0,00000	DT4 Combination	9,606E-15	-2,487E-14	-1,124E-13	3,469E-18	
30	0,50000	DT4 Combination	9,606E-15	-2,487E-14	-1,124E-13	3,469E-18	
30	1,00000	DT4 Combination	9,606E-15	-2,487E-14	-1,124E-13	3,469E-18	
30	1,50000	DT4 Combination	9,606E-15	-2,487E-14	-1,124E-13	3,469E-18	
30	2,00000	DT4 Combination	9,606E-15	-2,487E-14	-1,124E-13	3,469E-18	
30	2,50000	DT4 Combination	9,606E-15	-2,487E-14	-1,124E-13	3,469E-18	
30	3,00000	DT4 Combination	9,606E-15	-2,487E-14	-1,124E-13	3,469E-18	
30	3,50000	DT4 Combination	9,606E-15	-2,487E-14	-1,124E-13	3,469E-18	
30	4,00000	DT4 Combination	9,606E-15	-2,487E-14	-1,124E-13	3,469E-18	
30	4,50000	DT4 Combination	9,606E-15	-2,487E-14	-1,124E-13	3,469E-18	
30	5,00000	DT4 Combination	9,606E-15	-2,487E-14	-1,124E-13	3,469E-18	
30	5,50000	DT4 Combination	9,606E-15	-2,487E-14	-1,124E-13	3,469E-18	
30	6,00000	DT4 Combination	9,606E-15	-2,487E-14	-1,124E-13	3,469E-18	
30	0,00000	DT Combination	Max	9,606E-15	2,487E-14	1,124E-13	3,469E-18
30	0,50000	DT Combination	Max	9,606E-15	2,487E-14	1,124E-13	3,469E-18
30	1,00000	DT Combination	Max	9,606E-15	2,487E-14	1,124E-13	3,469E-18
30	1,50000	DT Combination	Max	9,606E-15	2,487E-14	1,124E-13	3,469E-18
30	2,00000	DT Combination	Max	9,606E-15	2,487E-14	1,124E-13	3,469E-18
30	2,50000	DT Combination	Max	9,606E-15	2,487E-14	1,124E-13	3,469E-18
30	3,00000	DT Combination	Max	9,606E-15	2,487E-14	1,124E-13	3,469E-18
30	3,50000	DT Combination	Max	9,606E-15	2,487E-14	1,124E-13	3,469E-18
30	4,00000	DT Combination	Max	9,606E-15	2,487E-14	1,124E-13	3,469E-18
30	4,50000	DT Combination	Max	9,606E-15	2,487E-14	1,124E-13	3,469E-18
30	5,00000	DT Combination	Max	9,606E-15	2,487E-14	1,124E-13	3,469E-18
30	5,50000	DT Combination	Max	9,606E-15	2,487E-14	1,124E-13	3,469E-18
30	6,00000	DT Combination	Max	9,606E-15	2,487E-14	1,124E-13	3,469E-18
30	0,00000	DT Combination	Min	-9,606E-15	-2,487E-14	-1,124E-13	-3,469E-18
30	0,50000	DT Combination	Min	-9,606E-15	-2,487E-14	-1,124E-13	-3,469E-18
30	1,00000	DT Combination	Min	-9,606E-15	-2,487E-14	-1,124E-13	-3,469E-18
30	1,50000	DT Combination	Min	-9,606E-15	-2,487E-14	-1,124E-13	-3,469E-18
30	2,00000	DT Combination	Min	-9,606E-15	-2,487E-14	-1,124E-13	-3,469E-18
30	2,50000	DT Combination	Min	-9,606E-15	-2,487E-14	-1,124E-13	-3,469E-18
30	3,00000	DT Combination	Min	-9,606E-15	-2,487E-14	-1,124E-13	-3,469E-18
30	3,50000	DT Combination	Min	-9,606E-15	-2,487E-14	-1,124E-13	-3,469E-18
30	4,00000	DT Combination	Min	-9,606E-15	-2,487E-14	-1,124E-13	-3,469E-18
30	4,50000	DT Combination	Min	-9,606E-15	-2,487E-14	-1,124E-13	-3,469E-18
30	5,00000	DT Combination	Min	-9,606E-15	-2,487E-14	-1,124E-13	-3,469E-18
30	5,50000	DT Combination	Min	-9,606E-15	-2,487E-14	-1,124E-13	-3,469E-18
30	6,00000	DT Combination	Min	-9,606E-15	-2,487E-14	-1,124E-13	-3,469E-18
30	0,00000	Accidentalii Combination	Max	0,000	50,519	0,000	0,0186
30	0,50000	Accidentalii Combination	Max	0,000	50,519	0,000	0,0186
30	1,00000	Accidentalii Combination	Max	0,000	50,519	0,000	0,0186
30	1,50000	Accidentalii Combination	Max	0,000	50,519	0,000	0,0186
30	2,00000	Accidentalii Combination	Max	0,000	50,519	0,000	0,0186
30	2,50000	Accidentalii Combination	Max	0,000	50,519	0,000	0,0186
30	3,00000	Accidentalii Combination	Max	0,000	50,519	0,000	0,0186
30	3,50000	Accidentalii Combination	Max	0,000	50,519	0,000	0,0186
30	4,00000	Accidentalii Combination	Max	0,000	50,519	0,000	0,0186
30	4,50000	Accidentalii Combination	Max	0,000	50,519	0,000	0,0186
30	5,00000	Accidentalii Combination	Max	0,000	50,519	0,000	0,0186
30	5,50000	Accidentalii Combination	Max	0,000	50,519	0,000	0,0186
30	6,00000	Accidentalii Combination	Max	0,000	50,519	0,000	0,0186
30	0,00000	Accidentalii Combination	Min	0,000	-85,936	0,000	-0,0141
30	0,50000	Accidentalii Combination	Min	0,000	-85,936	0,000	-0,0141
30	1,00000	Accidentalii Combination	Min	0,000	-85,936	0,000	-0,0141
30	1,50000	Accidentalii Combination	Min	0,000	-85,936	0,000	-0,0141
30	2,00000	Accidentalii Combination	Min	0,000	-85,936	0,000	-0,0141
30	2,50000	Accidentalii Combination	Min	0,000	-85,936	0,000	-0,0141
30	3,00000	Accidentalii Combination	Min	0,000	-85,936	0,000	-0,0141
30	3,50000	Accidentalii Combination	Min	0,000	-85,936	0,000	-0,0141
30	4,00000	Accidentalii Combination	Min	0,000	-85,936	0,000	-0,0141
30	4,50000	Accidentalii Combination	Min	0,000	-85,936	0,000	-0,0141
30	5,00000	Accidentalii Combination	Min	0,000	-85,936	0,000	-0,0141
30	5,50000	Accidentalii Combination	Min	0,000	-85,936	0,000	-0,0141
30	6,00000	Accidentalii Combination	Min	0,000	-85,936	0,000	-0,0141
30	0,00000	Accidentalii2 Combination	Max	0,000	11,831	0,000	0,0156
30	0,50000	Accidentalii2 Combination	Max	0,000	11,831	0,000	0,0156
30	1,00000	Accidentalii2 Combination	Max	0,000	11,831	0,000	0,0156
30	1,50000	Accidentalii2 Combination	Max	0,000	11,831	0,000	0,0156
30	2,00000	Accidentalii2 Combination	Max	0,000	11,831	0,000	0,0156
30	2,50000	Accidentalii2 Combination	Max	0,000	11,831	0,000	0,0156
30	3,00000	Accidentalii2 Combination	Max	0,000	11,831	0,000	0,0156
30	3,50000	Accidentalii2 Combination	Max	0,000	11,831	0,000	0,0156
30	4,00000	Accidentalii2 Combination	Max	0,000	11,831	0,000	0,0156
30	4,50000	Accidentalii2 Combination	Max	0,000	11,831	0,000	0,0156

Raggruppamento Temporaneo:

Technital S.p.A. (Capogruppo) – Delta Ingegneria – Infracat – Progin – S.I.S. srl

PROGETTAZIONE DEFINITIVA E S.I.A., COMPRENSIVA DELLE INDAGINI NECESSARIE E DELLE PIRME INDICAZIONI SULLA SICUREZZA DELL'ADEGUAMENTO A 4 CORSIE (CATEGORIA B DEL D.M. 05/11/2001) DELL'ITINERARIO AGRIGENTO-CALTANISSETTA NEL TRATTO LUNGO LA S.S. 640 DI "PORTO EMPEDOCLE" DAL Km 44+000 ALLO SVINCOLO SULLA A/19.

30	5,00000	Accidentali2	Combination	Max	0,000	11,831	0,000	0,0156
30	5,50000	Accidentali2	Combination	Max	0,000	11,831	0,000	0,0156
30	6,00000	Accidentali2	Combination	Max	0,000	11,831	0,000	0,0156
30	0,00000	Accidentali2	Combination	Min	0,000	-77,377	0,000	-0,0054
30	0,50000	Accidentali2	Combination	Min	0,000	-77,377	0,000	-0,0054
30	1,00000	Accidentali2	Combination	Min	0,000	-77,377	0,000	-0,0054
30	1,50000	Accidentali2	Combination	Min	0,000	-77,377	0,000	-0,0054
30	2,00000	Accidentali2	Combination	Min	0,000	-77,377	0,000	-0,0054
30	2,50000	Accidentali2	Combination	Min	0,000	-77,377	0,000	-0,0054
30	3,00000	Accidentali2	Combination	Min	0,000	-77,377	0,000	-0,0054
30	3,50000	Accidentali2	Combination	Min	0,000	-77,377	0,000	-0,0054
30	4,00000	Accidentali2	Combination	Min	0,000	-77,377	0,000	-0,0054
30	4,50000	Accidentali2	Combination	Min	0,000	-77,377	0,000	-0,0054
30	5,00000	Accidentali2	Combination	Min	0,000	-77,377	0,000	-0,0054
30	5,50000	Accidentali2	Combination	Min	0,000	-77,377	0,000	-0,0054
30	6,00000	Accidentali2	Combination	Min	0,000	-77,377	0,000	-0,0054
30	0,00000	Accidentali	Combination	Max	0,000	50,519	0,000	0,0186
30	0,50000	Accidentali	Combination	Max	0,000	50,519	0,000	0,0186
30	1,00000	Accidentali	Combination	Max	0,000	50,519	0,000	0,0186
30	1,50000	Accidentali	Combination	Max	0,000	50,519	0,000	0,0186
30	2,00000	Accidentali	Combination	Max	0,000	50,519	0,000	0,0186
30	2,50000	Accidentali	Combination	Max	0,000	50,519	0,000	0,0186
30	3,00000	Accidentali	Combination	Max	0,000	50,519	0,000	0,0186
30	3,50000	Accidentali	Combination	Max	0,000	50,519	0,000	0,0186
30	4,00000	Accidentali	Combination	Max	0,000	50,519	0,000	0,0186
30	4,50000	Accidentali	Combination	Max	0,000	50,519	0,000	0,0186
30	5,00000	Accidentali	Combination	Max	0,000	50,519	0,000	0,0186
30	5,50000	Accidentali	Combination	Max	0,000	50,519	0,000	0,0186
30	6,00000	Accidentali	Combination	Max	0,000	50,519	0,000	0,0186
30	0,00000	Accidentali	Combination	Min	0,000	-85,936	0,000	-0,0141
30	0,50000	Accidentali	Combination	Min	0,000	-85,936	0,000	-0,0141
30	1,00000	Accidentali	Combination	Min	0,000	-85,936	0,000	-0,0141
30	1,50000	Accidentali	Combination	Min	0,000	-85,936	0,000	-0,0141
30	2,00000	Accidentali	Combination	Min	0,000	-85,936	0,000	-0,0141
30	2,50000	Accidentali	Combination	Min	0,000	-85,936	0,000	-0,0141
30	3,00000	Accidentali	Combination	Min	0,000	-85,936	0,000	-0,0141
30	3,50000	Accidentali	Combination	Min	0,000	-85,936	0,000	-0,0141
30	4,00000	Accidentali	Combination	Min	0,000	-85,936	0,000	-0,0141
30	4,50000	Accidentali	Combination	Min	0,000	-85,936	0,000	-0,0141
30	5,00000	Accidentali	Combination	Min	0,000	-85,936	0,000	-0,0141
30	5,50000	Accidentali	Combination	Min	0,000	-85,936	0,000	-0,0141
30	6,00000	Accidentali	Combination	Min	0,000	-85,936	0,000	-0,0141
30	0,00000	VentGV	Combination		0,000	-2,950E-14	0,000	2,158E-17
30	0,50000	VentGV	Combination		0,000	-2,950E-14	0,000	2,158E-17
30	1,00000	VentGV	Combination		0,000	-2,950E-14	0,000	2,158E-17
30	1,50000	VentGV	Combination		0,000	-2,950E-14	0,000	2,158E-17
30	2,00000	VentGV	Combination		0,000	-2,950E-14	0,000	2,158E-17
30	2,50000	VentGV	Combination		0,000	-2,950E-14	0,000	2,158E-17
30	3,00000	VentGV	Combination		0,000	-2,950E-14	0,000	2,158E-17
30	3,50000	VentGV	Combination		0,000	-2,950E-14	0,000	2,158E-17
30	4,00000	VentGV	Combination		0,000	-2,950E-14	0,000	2,158E-17
30	4,50000	VentGV	Combination		0,000	-2,950E-14	0,000	2,158E-17
30	5,00000	VentGV	Combination		0,000	-2,950E-14	0,000	2,158E-17
30	5,50000	VentGV	Combination		0,000	-2,950E-14	0,000	2,158E-17
30	6,00000	VentGV	Combination		0,000	-2,950E-14	0,000	2,158E-17
36	0,00000	SismaY	LinStatic		0,365	0,000	11,477	0,0000
36	0,00100	SismaY	LinStatic		0,365	0,000	11,481	0,0000
36	0,00100	SismaY	LinStatic		0,365	0,000	11,481	0,0000
36	0,50000	SismaY	LinStatic		0,365	0,000	13,167	0,0000
36	0,99900	SismaY	LinStatic		0,365	0,000	14,854	0,0000
36	0,99900	SismaY	LinStatic		0,365	0,000	14,854	0,0000
36	1,00000	SismaY	LinStatic		0,365	0,000	14,857	0,0000
36	0,00000	DTL	Combination		6,839E-10	-74,467	-7,727E-14	-7,309E-14
36	0,00100	DTL	Combination		6,839E-10	-74,467	-7,727E-14	-7,309E-14
36	0,00100	DTL	Combination		6,839E-10	-74,467	-7,727E-14	-7,309E-14
36	0,50000	DTL	Combination		6,839E-10	-74,467	-7,727E-14	-7,309E-14
36	0,99900	DTL	Combination		6,839E-10	-74,467	-7,727E-14	-7,309E-14
36	0,99900	DTL	Combination		6,839E-10	-74,467	-7,727E-14	-7,309E-14
36	1,00000	DTL	Combination		6,839E-10	-74,467	-7,727E-14	-7,309E-14
36	0,00000	DT2	Combination		6,839E-10	74,467	-7,727E-14	7,309E-14
36	0,00100	DT2	Combination		6,839E-10	74,467	-7,727E-14	7,309E-14
36	0,00100	DT2	Combination		6,839E-10	74,467	-7,727E-14	7,309E-14
36	0,50000	DT2	Combination		6,839E-10	74,467	-7,727E-14	7,309E-14
36	0,99900	DT2	Combination		6,839E-10	74,467	-7,727E-14	7,309E-14
36	0,99900	DT2	Combination		6,839E-10	74,467	-7,727E-14	7,309E-14

Raggruppamento Temporaneo:

Technital S.p.A. (Capogruppo) – Delta Ingegneria – Infracore – Progin – S.I.S. srl

PROGETTAZIONE DEFINITIVA E S.I.A., COMPRESIVA DELLE INDAGINI NECESSARIE E DELLE PIRME INDICAZIONI SULLA SICUREZZA DELL'ADEGUAMENTO A 4 CORSIE (CATEGORIA B DEL D.M. 05/11/2001) DELL'ITINERARIO AGRIGENTO-CALTANISSETTA NEL TRATTO LUNGO LA S.S. 640 DI "PORTO EMPEDOCLE" DAL Km 44+000 ALLO SVINCOLO SULLA A/19.

36	1,00000	DT2 Combination	6,839E-10	74,467	-7,727E-14	7,309E-14
36	0,00000	DT3 Combination	-6,839E-10	-74,467	7,727E-14	-7,309E-14
36	0,00100	DT3 Combination	-6,839E-10	-74,467	7,727E-14	-7,309E-14
36	0,00100	DT3 Combination	-6,839E-10	-74,467	7,727E-14	-7,309E-14
36	0,50000	DT3 Combination	-6,839E-10	-74,467	7,727E-14	-7,309E-14
36	0,99900	DT3 Combination	-6,839E-10	-74,467	7,727E-14	-7,309E-14
36	0,99900	DT3 Combination	-6,839E-10	-74,467	7,727E-14	-7,309E-14
36	1,00000	DT3 Combination	-6,839E-10	-74,467	7,727E-14	-7,309E-14
36	0,00000	DT4 Combination	-6,839E-10	74,467	7,727E-14	7,309E-14
36	0,00100	DT4 Combination	-6,839E-10	74,467	7,727E-14	7,309E-14
36	0,00100	DT4 Combination	-6,839E-10	74,467	7,727E-14	7,309E-14
36	0,50000	DT4 Combination	-6,839E-10	74,467	7,727E-14	7,309E-14
36	0,99900	DT4 Combination	-6,839E-10	74,467	7,727E-14	7,309E-14
36	0,99900	DT4 Combination	-6,839E-10	74,467	7,727E-14	7,309E-14
36	1,00000	DT4 Combination	-6,839E-10	74,467	7,727E-14	7,309E-14
36	0,00000	DT Combination	Max 6,839E-10	74,467	7,727E-14	7,309E-14
36	0,00100	DT Combination	Max 6,839E-10	74,467	7,727E-14	7,309E-14
36	0,00100	DT Combination	Max 6,839E-10	74,467	7,727E-14	7,309E-14
36	0,50000	DT Combination	Max 6,839E-10	74,467	7,727E-14	7,309E-14
36	0,99900	DT Combination	Max 6,839E-10	74,467	7,727E-14	7,309E-14
36	0,99900	DT Combination	Max 6,839E-10	74,467	7,727E-14	7,309E-14
36	1,00000	DT Combination	Max 6,839E-10	74,467	7,727E-14	7,309E-14
36	0,00000	DT Combination	Min -6,839E-10	-74,467	-7,727E-14	-7,309E-14
36	0,00100	DT Combination	Min -6,839E-10	-74,467	-7,727E-14	-7,309E-14
36	0,00100	DT Combination	Min -6,839E-10	-74,467	-7,727E-14	-7,309E-14
36	0,50000	DT Combination	Min -6,839E-10	-74,467	-7,727E-14	-7,309E-14
36	0,99900	DT Combination	Min -6,839E-10	-74,467	-7,727E-14	-7,309E-14
36	0,99900	DT Combination	Min -6,839E-10	-74,467	-7,727E-14	-7,309E-14
36	1,00000	DT Combination	Min -6,839E-10	-74,467	-7,727E-14	-7,309E-14
36	0,00000	Accidental11 Combination	Max 0,000	559,373	0,000	446,0040
36	0,00100	Accidental11 Combination	Max 0,000	559,482	0,000	446,0102
36	0,00100	Accidental11 Combination	Max 0,000	559,482	0,000	446,0102
36	0,50000	Accidental11 Combination	Max 0,000	587,989	0,000	425,3854
36	0,99900	Accidental11 Combination	Max 0,000	616,496	0,000	404,7605
36	0,99900	Accidental11 Combination	Max 0,000	616,496	0,000	404,7605
36	1,00000	Accidental11 Combination	Max 0,000	616,498	0,000	404,6818
36	0,00000	Accidental11 Combination	Min 0,000	-354,623	0,000	-626,4468
36	0,00100	Accidental11 Combination	Min 0,000	-354,621	0,000	-626,5382
36	0,00100	Accidental11 Combination	Min 0,000	-354,621	0,000	-626,5382
36	0,50000	Accidental11 Combination	Min 0,000	-329,842	0,000	-657,8825
36	0,99900	Accidental11 Combination	Min 0,000	-305,064	0,000	-689,2268
36	0,99900	Accidental11 Combination	Min 0,000	-305,064	0,000	-689,2268
36	1,00000	Accidental11 Combination	Min 0,000	-304,970	0,000	-689,2222
36	0,00000	Accidental12 Combination	Max 0,000	518,376	0,000	405,9323
36	0,00100	Accidental12 Combination	Max 0,000	518,485	0,000	405,9386
36	0,00100	Accidental12 Combination	Max 0,000	518,485	0,000	405,9386
36	0,50000	Accidental12 Combination	Max 0,000	546,992	0,000	385,3137
36	0,99900	Accidental12 Combination	Max 0,000	575,499	0,000	364,6889
36	0,99900	Accidental12 Combination	Max 0,000	575,499	0,000	364,6889
36	1,00000	Accidental12 Combination	Max 0,000	575,501	0,000	364,6102
36	0,00000	Accidental12 Combination	Min 0,000	-337,669	0,000	-590,2978
36	0,00100	Accidental12 Combination	Min 0,000	-337,668	0,000	-590,3893
36	0,00100	Accidental12 Combination	Min 0,000	-337,668	0,000	-590,3893
36	0,50000	Accidental12 Combination	Min 0,000	-312,889	0,000	-621,7335
36	0,99900	Accidental12 Combination	Min 0,000	-288,110	0,000	-653,0778
36	0,99900	Accidental12 Combination	Min 0,000	-288,110	0,000	-653,0778
36	1,00000	Accidental12 Combination	Min 0,000	-288,017	0,000	-653,0733
36	0,00000	Accidentali Combination	Max 0,000	559,373	0,000	446,0040
36	0,00100	Accidentali Combination	Max 0,000	559,482	0,000	446,0102
36	0,00100	Accidentali Combination	Max 0,000	559,482	0,000	446,0102
36	0,50000	Accidentali Combination	Max 0,000	587,989	0,000	425,3854
36	0,99900	Accidentali Combination	Max 0,000	616,496	0,000	404,7605
36	0,99900	Accidentali Combination	Max 0,000	616,496	0,000	404,7605
36	1,00000	Accidentali Combination	Max 0,000	616,498	0,000	404,6818
36	0,00000	Accidentali Combination	Min 0,000	-354,623	0,000	-626,4468
36	0,00100	Accidentali Combination	Min 0,000	-354,621	0,000	-626,5382
36	0,00100	Accidentali Combination	Min 0,000	-354,621	0,000	-626,5382
36	0,50000	Accidentali Combination	Min 0,000	-329,842	0,000	-657,8825
36	0,99900	Accidentali Combination	Min 0,000	-305,064	0,000	-689,2268
36	0,99900	Accidentali Combination	Min 0,000	-305,064	0,000	-689,2268
36	1,00000	Accidentali Combination	Min 0,000	-304,970	0,000	-689,2222
36	0,00000	VentoV Combination	0,000	13,492	0,000	5,684E-14
36	0,00100	VentoV Combination	0,000	13,495	0,000	5,684E-14
36	0,00100	VentoV Combination	0,000	13,495	0,000	5,684E-14
36	0,50000	VentoV Combination	0,000	15,117	0,000	5,684E-14

PAG. DI
109 447

Raggruppamento Temporaneo:

Technital S.p.A. (Capogruppo) – Delta Ingegneria – Infracore – Progin – S.I.S. srl

36	0,99900	VentoV Combination	0,000	16,739	0,000	5,684E-14
36	0,99900	VentoV Combination	0,000	16,739	0,000	5,684E-14
36	1,00000	VentoV Combination	0,000	16,742	0,000	5,684E-14
37	0,00000	SismaY LinStatic	0,335	0,000	19,386	0,0000
37	0,00100	SismaY LinStatic	0,335	0,000	19,390	0,0000
37	0,00100	SismaY LinStatic	0,335	0,000	19,390	0,0000
37	0,50000	SismaY LinStatic	0,335	0,000	21,076	0,0000
37	0,99900	SismaY LinStatic	0,335	0,000	22,763	0,0000
37	0,99900	SismaY LinStatic	0,335	0,000	22,763	0,0000
37	1,00000	SismaY LinStatic	0,335	0,000	22,766	0,0000
37	0,00000	DT1 Combination	6,839E-10	-74,467	-6,404E-14	-1,612E-13
37	0,00100	DT1 Combination	6,839E-10	-74,467	-6,404E-14	-1,612E-13
37	0,00100	DT1 Combination	6,839E-10	-74,467	-6,404E-14	-1,612E-13
37	0,50000	DT1 Combination	6,839E-10	-74,467	-6,404E-14	-1,612E-13
37	0,99900	DT1 Combination	6,839E-10	-74,467	-6,404E-14	-1,612E-13
37	0,99900	DT1 Combination	6,839E-10	-74,467	-6,404E-14	-1,612E-13
37	1,00000	DT1 Combination	6,839E-10	-74,467	-6,404E-14	-1,612E-13
37	0,00000	DT2 Combination	6,839E-10	74,467	-6,404E-14	1,612E-13
37	0,00100	DT2 Combination	6,839E-10	74,467	-6,404E-14	1,612E-13
37	0,00100	DT2 Combination	6,839E-10	74,467	-6,404E-14	1,612E-13
37	0,50000	DT2 Combination	6,839E-10	74,467	-6,404E-14	1,612E-13
37	0,99900	DT2 Combination	6,839E-10	74,467	-6,404E-14	1,612E-13
37	0,99900	DT2 Combination	6,839E-10	74,467	-6,404E-14	1,612E-13
37	1,00000	DT2 Combination	6,839E-10	74,467	-6,404E-14	1,612E-13
37	0,00000	DT3 Combination	-6,839E-10	-74,467	6,404E-14	-1,612E-13
37	0,00100	DT3 Combination	-6,839E-10	-74,467	6,404E-14	-1,612E-13
37	0,00100	DT3 Combination	-6,839E-10	-74,467	6,404E-14	-1,612E-13
37	0,50000	DT3 Combination	-6,839E-10	-74,467	6,404E-14	-1,612E-13
37	0,99900	DT3 Combination	-6,839E-10	-74,467	6,404E-14	-1,612E-13
37	0,99900	DT3 Combination	-6,839E-10	-74,467	6,404E-14	-1,612E-13
37	1,00000	DT3 Combination	-6,839E-10	-74,467	6,404E-14	-1,612E-13
37	0,00000	DT4 Combination	-6,839E-10	74,467	6,404E-14	1,612E-13
37	0,00100	DT4 Combination	-6,839E-10	74,467	6,404E-14	1,612E-13
37	0,00100	DT4 Combination	-6,839E-10	74,467	6,404E-14	1,612E-13
37	0,50000	DT4 Combination	-6,839E-10	74,467	6,404E-14	1,612E-13
37	0,99900	DT4 Combination	-6,839E-10	74,467	6,404E-14	1,612E-13
37	0,99900	DT4 Combination	-6,839E-10	74,467	6,404E-14	1,612E-13
37	1,00000	DT4 Combination	-6,839E-10	74,467	6,404E-14	1,612E-13
37	0,00000	DT Combination	Max 6,839E-10	74,467	6,404E-14	1,612E-13
37	0,00100	DT Combination	Max 6,839E-10	74,467	6,404E-14	1,612E-13
37	0,00100	DT Combination	Max 6,839E-10	74,467	6,404E-14	1,612E-13
37	0,50000	DT Combination	Max 6,839E-10	74,467	6,404E-14	1,612E-13
37	0,99900	DT Combination	Max 6,839E-10	74,467	6,404E-14	1,612E-13
37	0,99900	DT Combination	Max 6,839E-10	74,467	6,404E-14	1,612E-13
37	1,00000	DT Combination	Max 6,839E-10	74,467	6,404E-14	1,612E-13
37	0,00000	DT Combination	Min -6,839E-10	-74,467	-6,404E-14	-1,612E-13
37	0,00100	DT Combination	Min -6,839E-10	-74,467	-6,404E-14	-1,612E-13
37	0,00100	DT Combination	Min -6,839E-10	-74,467	-6,404E-14	-1,612E-13
37	0,50000	DT Combination	Min -6,839E-10	-74,467	-6,404E-14	-1,612E-13
37	0,99900	DT Combination	Min -6,839E-10	-74,467	-6,404E-14	-1,612E-13
37	0,99900	DT Combination	Min -6,839E-10	-74,467	-6,404E-14	-1,612E-13
37	1,00000	DT Combination	Min -6,839E-10	-74,467	-6,404E-14	-1,612E-13
37	0,00000	Accidental11 Combination	Max 0,000	570,374	0,000	759,6862
37	0,00100	Accidental11 Combination	Max 0,000	570,472	0,000	759,6917
37	0,00100	Accidental11 Combination	Max 0,000	570,472	0,000	759,6917
37	0,50000	Accidental11 Combination	Max 0,000	596,264	0,000	725,1895
37	0,99900	Accidental11 Combination	Max 0,000	622,056	0,000	690,6874
37	0,99900	Accidental11 Combination	Max 0,000	622,056	0,000	690,6874
37	1,00000	Accidental11 Combination	Max 0,000	622,058	0,000	690,5445
37	0,00000	Accidental11 Combination	Min 0,000	-362,073	0,000	-424,0702
37	0,00100	Accidental11 Combination	Min 0,000	-362,072	0,000	-424,1546
37	0,00100	Accidental11 Combination	Min 0,000	-362,072	0,000	-424,1546
37	0,50000	Accidental11 Combination	Min 0,000	-335,801	0,000	-446,7923
37	0,99900	Accidental11 Combination	Min 0,000	-309,530	0,000	-469,4300
37	0,99900	Accidental11 Combination	Min 0,000	-309,530	0,000	-469,4300
37	1,00000	Accidental11 Combination	Min 0,000	-309,428	0,000	-469,4245
37	0,00000	Accidental12 Combination	Max 0,000	520,197	0,000	692,3214
37	0,00100	Accidental12 Combination	Max 0,000	520,295	0,000	692,3268
37	0,00100	Accidental12 Combination	Max 0,000	520,295	0,000	692,3268
37	0,50000	Accidental12 Combination	Max 0,000	546,086	0,000	657,8247
37	0,99900	Accidental12 Combination	Max 0,000	571,878	0,000	623,3226
37	0,99900	Accidental12 Combination	Max 0,000	571,878	0,000	623,3226
37	1,00000	Accidental12 Combination	Max 0,000	571,881	0,000	623,1797
37	0,00000	Accidental12 Combination	Min 0,000	-358,750	0,000	-366,0216
37	0,00100	Accidental12 Combination	Min 0,000	-358,749	0,000	-366,1060

Raggruppamento Temporaneo:

Technital S.p.A. (Capogruppo) – Delta Ingegneria – Infracore – Progin – S.I.S. srl

PROGETTAZIONE DEFINITIVA E S.I.A., COMPRESIVA DELLE INDAGINI NECESSARIE E DELLE PIRME INDICAZIONI SULLA SICUREZZA DELL'ADEGUAMENTO A 4 CORSIE (CATEGORIA B DEL D.M. 05/11/2001) DELL'ITINERARIO AGRIGENTO-CALTANISSETTA NEL TRATTO LUNGO LA S.S. 640 DI "PORTO EMPEDOCLE" DAL Km 44+000 ALLO SVINCOLO SULLA A/19.

37	0,00100	Accidentali2	Combination	Min	0,000	-358,749	0,000	-366,1060
37	0,50000	Accidentali2	Combination	Min	0,000	-332,478	0,000	-388,7437
37	0,99900	Accidentali2	Combination	Min	0,000	-306,208	0,000	-411,3814
37	0,99900	Accidentali2	Combination	Min	0,000	-306,208	0,000	-411,3814
37	1,00000	Accidentali2	Combination	Min	0,000	-306,106	0,000	-411,3759
37	0,00000	Accidentali	Combination	Max	0,000	570,374	0,000	759,6862
37	0,00100	Accidentali	Combination	Max	0,000	570,472	0,000	759,6917
37	0,00100	Accidentali	Combination	Max	0,000	570,472	0,000	759,6917
37	0,50000	Accidentali	Combination	Max	0,000	596,264	0,000	725,1895
37	0,99900	Accidentali	Combination	Max	0,000	622,056	0,000	690,6874
37	0,99900	Accidentali	Combination	Max	0,000	622,056	0,000	690,6874
37	1,00000	Accidentali	Combination	Max	0,000	622,058	0,000	690,5445
37	0,00000	Accidentali	Combination	Min	0,000	-362,073	0,000	-424,0702
37	0,00100	Accidentali	Combination	Min	0,000	-362,072	0,000	-424,1546
37	0,00100	Accidentali	Combination	Min	0,000	-362,072	0,000	-424,1546
37	0,50000	Accidentali	Combination	Min	0,000	-335,801	0,000	-446,7923
37	0,99900	Accidentali	Combination	Min	0,000	-309,530	0,000	-469,4300
37	0,99900	Accidentali	Combination	Min	0,000	-309,530	0,000	-469,4300
37	1,00000	Accidentali	Combination	Min	0,000	-309,428	0,000	-469,4245
37	0,00000	VentoV	Combination		0,000	16,742	0,000	2,132E-13
37	0,00100	VentoV	Combination		0,000	16,745	0,000	2,132E-13
37	0,00100	VentoV	Combination		0,000	16,745	0,000	2,132E-13
37	0,50000	VentoV	Combination		0,000	18,367	0,000	2,132E-13
37	0,99900	VentoV	Combination		0,000	19,989	0,000	2,132E-13
37	0,99900	VentoV	Combination		0,000	19,989	0,000	2,132E-13
37	1,00000	VentoV	Combination		0,000	19,992	0,000	2,132E-13
38	0,00000	SismaY	LinStatic		0,335	0,000	22,766	0,0000
38	0,00100	SismaY	LinStatic		0,335	0,000	22,770	0,0000
38	0,00100	SismaY	LinStatic		0,335	0,000	22,770	0,0000
38	0,50000	SismaY	LinStatic		0,335	0,000	24,456	0,0000
38	0,99900	SismaY	LinStatic		0,335	0,000	26,143	0,0000
38	0,99900	SismaY	LinStatic		0,335	0,000	26,143	0,0000
38	1,00000	SismaY	LinStatic		0,335	0,000	26,146	0,0000
38	0,00000	DT1	Combination		6,985E-10	-74,467	-6,404E-14	-1,612E-13
38	0,00100	DT1	Combination		6,985E-10	-74,467	-6,404E-14	-1,612E-13
38	0,00100	DT1	Combination		6,985E-10	-74,467	-6,404E-14	-1,612E-13
38	0,50000	DT1	Combination		6,985E-10	-74,467	-6,404E-14	-1,612E-13
38	0,99900	DT1	Combination		6,985E-10	-74,467	-6,404E-14	-1,612E-13
38	0,99900	DT1	Combination		6,985E-10	-74,467	-6,404E-14	-1,612E-13
38	1,00000	DT1	Combination		6,985E-10	-74,467	-6,404E-14	-1,612E-13
38	0,00000	DT2	Combination		6,985E-10	74,467	-6,404E-14	1,612E-13
38	0,00100	DT2	Combination		6,985E-10	74,467	-6,404E-14	1,612E-13
38	0,00100	DT2	Combination		6,985E-10	74,467	-6,404E-14	1,612E-13
38	0,50000	DT2	Combination		6,985E-10	74,467	-6,404E-14	1,612E-13
38	0,99900	DT2	Combination		6,985E-10	74,467	-6,404E-14	1,612E-13
38	0,99900	DT2	Combination		6,985E-10	74,467	-6,404E-14	1,612E-13
38	1,00000	DT2	Combination		6,985E-10	74,467	-6,404E-14	1,612E-13
38	0,00000	DT3	Combination		-6,985E-10	-74,467	6,404E-14	-1,612E-13
38	0,00100	DT3	Combination		-6,985E-10	-74,467	6,404E-14	-1,612E-13
38	0,00100	DT3	Combination		-6,985E-10	-74,467	6,404E-14	-1,612E-13
38	0,50000	DT3	Combination		-6,985E-10	-74,467	6,404E-14	-1,612E-13
38	0,99900	DT3	Combination		-6,985E-10	-74,467	6,404E-14	-1,612E-13
38	0,99900	DT3	Combination		-6,985E-10	-74,467	6,404E-14	-1,612E-13
38	1,00000	DT3	Combination		-6,985E-10	-74,467	6,404E-14	-1,612E-13
38	0,00000	DT4	Combination		-6,985E-10	74,467	6,404E-14	1,612E-13
38	0,00100	DT4	Combination		-6,985E-10	74,467	6,404E-14	1,612E-13
38	0,00100	DT4	Combination		-6,985E-10	74,467	6,404E-14	1,612E-13
38	0,50000	DT4	Combination		-6,985E-10	74,467	6,404E-14	1,612E-13
38	0,99900	DT4	Combination		-6,985E-10	74,467	6,404E-14	1,612E-13
38	0,99900	DT4	Combination		-6,985E-10	74,467	6,404E-14	1,612E-13
38	1,00000	DT4	Combination		-6,985E-10	74,467	6,404E-14	1,612E-13
38	0,00000	DT	Combination	Max	6,985E-10	74,467	6,404E-14	1,612E-13
38	0,00100	DT	Combination	Max	6,985E-10	74,467	6,404E-14	1,612E-13
38	0,00100	DT	Combination	Max	6,985E-10	74,467	6,404E-14	1,612E-13
38	0,50000	DT	Combination	Max	6,985E-10	74,467	6,404E-14	1,612E-13
38	0,99900	DT	Combination	Max	6,985E-10	74,467	6,404E-14	1,612E-13
38	0,99900	DT	Combination	Max	6,985E-10	74,467	6,404E-14	1,612E-13
38	1,00000	DT	Combination	Max	6,985E-10	74,467	6,404E-14	1,612E-13
38	0,00000	DT	Combination	Min	-6,985E-10	-74,467	-6,404E-14	-1,612E-13
38	0,00100	DT	Combination	Min	-6,985E-10	-74,467	-6,404E-14	-1,612E-13
38	0,00100	DT	Combination	Min	-6,985E-10	-74,467	-6,404E-14	-1,612E-13
38	0,50000	DT	Combination	Min	-6,985E-10	-74,467	-6,404E-14	-1,612E-13
38	0,99900	DT	Combination	Min	-6,985E-10	-74,467	-6,404E-14	-1,612E-13
38	0,99900	DT	Combination	Min	-6,985E-10	-74,467	-6,404E-14	-1,612E-13
38	1,00000	DT	Combination	Min	-6,985E-10	-74,467	-6,404E-14	-1,612E-13

Raggruppamento Temporaneo:

Technital S.p.A. (Capogruppo) – Delta Ingegneria – Infracore – Progin – S.I.S. srl

PROGETTAZIONE DEFINITIVA E S.I.A., COMPRENSIVA DELLE INDAGINI NECESSARIE E DELLE PIRME INDICAZIONI SULLA SICUREZZA DELL'ADEGUAMENTO A 4 CORSIE (CATEGORIA B DEL D.M. 05/11/2001) DELL'ITINERARIO AGRIGENTO-CALTANISSETTA NEL TRATTO LUNGO LA S.S. 640 DI "PORTO EMPEDOCLE" DAL Km 44+000 ALLO SVINCOLO SULLA A/19.

38	0,00000	Accidental11	Combination	Max	0,000	622,058	0,000	690,5445
38	0,00100	Accidental11	Combination	Max	0,000	622,161	0,000	690,5502
38	0,00100	Accidental11	Combination	Max	0,000	622,161	0,000	690,5502
38	0,50000	Accidental11	Combination	Max	0,000	649,421	0,000	656,5111
38	0,99900	Accidental11	Combination	Max	0,000	676,682	0,000	622,4719
38	0,99900	Accidental11	Combination	Max	0,000	676,682	0,000	622,4719
38	1,00000	Accidental11	Combination	Max	0,000	676,684	0,000	622,3304
38	0,00000	Accidental11	Combination	Min	0,000	-309,428	0,000	-469,4245
38	0,00100	Accidental11	Combination	Min	0,000	-309,428	0,000	-469,5222
38	0,00100	Accidental11	Combination	Min	0,000	-309,428	0,000	-469,5222
38	0,50000	Accidental11	Combination	Min	0,000	-284,536	0,000	-495,5211
38	0,99900	Accidental11	Combination	Min	0,000	-259,645	0,000	-521,5199
38	0,99900	Accidental11	Combination	Min	0,000	-259,645	0,000	-521,5199
38	1,00000	Accidental11	Combination	Min	0,000	-259,548	0,000	-521,5148
38	0,00000	Accidental12	Combination	Max	0,000	571,881	0,000	623,1797
38	0,00100	Accidental12	Combination	Max	0,000	571,984	0,000	623,1854
38	0,00100	Accidental12	Combination	Max	0,000	571,984	0,000	623,1854
38	0,50000	Accidental12	Combination	Max	0,000	599,244	0,000	599,1463
38	0,99900	Accidental12	Combination	Max	0,000	626,504	0,000	555,1071
38	0,99900	Accidental12	Combination	Max	0,000	626,504	0,000	555,1071
38	1,00000	Accidental12	Combination	Max	0,000	626,507	0,000	554,9656
38	0,00000	Accidental12	Combination	Min	0,000	-306,106	0,000	-411,3759
38	0,00100	Accidental12	Combination	Min	0,000	-306,105	0,000	-411,4736
38	0,00100	Accidental12	Combination	Min	0,000	-306,105	0,000	-411,4736
38	0,50000	Accidental12	Combination	Min	0,000	-281,214	0,000	-437,4724
38	0,99900	Accidental12	Combination	Min	0,000	-256,322	0,000	-463,4713
38	0,99900	Accidental12	Combination	Min	0,000	-256,322	0,000	-463,4713
38	1,00000	Accidental12	Combination	Min	0,000	-256,225	0,000	-463,4661
38	0,00000	Accidental1	Combination	Max	0,000	622,058	0,000	690,5445
38	0,00100	Accidental1	Combination	Max	0,000	622,161	0,000	690,5502
38	0,00100	Accidental1	Combination	Max	0,000	622,161	0,000	690,5502
38	0,50000	Accidental1	Combination	Max	0,000	649,421	0,000	656,5111
38	0,99900	Accidental1	Combination	Max	0,000	676,682	0,000	622,4719
38	0,99900	Accidental1	Combination	Max	0,000	676,682	0,000	622,4719
38	1,00000	Accidental1	Combination	Max	0,000	676,684	0,000	622,3304
38	0,00000	Accidental1	Combination	Min	0,000	-309,428	0,000	-469,4245
38	0,00100	Accidental1	Combination	Min	0,000	-309,428	0,000	-469,5222
38	0,00100	Accidental1	Combination	Min	0,000	-309,428	0,000	-469,5222
38	0,50000	Accidental1	Combination	Min	0,000	-284,536	0,000	-495,5211
38	0,99900	Accidental1	Combination	Min	0,000	-259,645	0,000	-521,5199
38	0,99900	Accidental1	Combination	Min	0,000	-259,645	0,000	-521,5199
38	1,00000	Accidental1	Combination	Min	0,000	-259,548	0,000	-521,5148
38	0,00000	VentGV	Combination		0,000	19,992	0,000	2,345E-13
38	0,00100	VentGV	Combination		0,000	19,995	0,000	2,345E-13
38	0,00100	VentGV	Combination		0,000	19,995	0,000	2,345E-13
38	0,50000	VentGV	Combination		0,000	21,617	0,000	2,345E-13
38	0,99900	VentGV	Combination		0,000	23,239	0,000	2,345E-13
38	0,99900	VentGV	Combination		0,000	23,239	0,000	2,345E-13
38	1,00000	VentGV	Combination		0,000	23,242	0,000	2,345E-13
39	0,00000	SismaY	LinStatic		0,335	0,000	26,146	0,0000
39	0,00100	SismaY	LinStatic		0,335	0,000	26,150	0,0000
39	0,00100	SismaY	LinStatic		0,335	0,000	26,150	0,0000
39	0,50000	SismaY	LinStatic		0,335	0,000	27,836	0,0000
39	0,99900	SismaY	LinStatic		0,335	0,000	29,523	0,0000
39	0,99900	SismaY	LinStatic		0,335	0,000	29,523	0,0000
39	1,00000	SismaY	LinStatic		0,335	0,000	29,526	0,0000
39	0,00000	DI1	Combination		6,985E-10	-74,467	-6,404E-14	-1,608E-13
39	0,00100	DI1	Combination		6,985E-10	-74,467	-6,404E-14	-1,608E-13
39	0,00100	DI1	Combination		6,985E-10	-74,467	-6,404E-14	-1,608E-13
39	0,50000	DI1	Combination		6,985E-10	-74,467	-6,404E-14	-1,608E-13
39	0,99900	DI1	Combination		6,985E-10	-74,467	-6,404E-14	-1,608E-13
39	0,99900	DI1	Combination		6,985E-10	-74,467	-6,404E-14	-1,608E-13
39	1,00000	DI1	Combination		6,985E-10	-74,467	-6,404E-14	-1,608E-13
39	0,00000	DI2	Combination		6,985E-10	74,467	-6,404E-14	1,608E-13
39	0,00100	DI2	Combination		6,985E-10	74,467	-6,404E-14	1,608E-13
39	0,00100	DI2	Combination		6,985E-10	74,467	-6,404E-14	1,608E-13
39	0,50000	DI2	Combination		6,985E-10	74,467	-6,404E-14	1,608E-13
39	0,99900	DI2	Combination		6,985E-10	74,467	-6,404E-14	1,608E-13
39	0,99900	DI2	Combination		6,985E-10	74,467	-6,404E-14	1,608E-13
39	1,00000	DI2	Combination		6,985E-10	74,467	-6,404E-14	1,608E-13
39	0,00000	DI3	Combination		-6,985E-10	-74,467	6,404E-14	-1,608E-13
39	0,00100	DI3	Combination		-6,985E-10	-74,467	6,404E-14	-1,608E-13
39	0,00100	DI3	Combination		-6,985E-10	-74,467	6,404E-14	-1,608E-13
39	0,50000	DI3	Combination		-6,985E-10	-74,467	6,404E-14	-1,608E-13
39	0,99900	DI3	Combination		-6,985E-10	-74,467	6,404E-14	-1,608E-13
39	0,99900	DI3	Combination		-6,985E-10	-74,467	6,404E-14	-1,608E-13

Raggruppamento Temporaneo:

Technital S.p.A. (Capogruppo) – Delta Ingegneria – Infracore – Progin – S.I.S. srl

PROGETTAZIONE DEFINITIVA E S.I.A., COMPRESIVA DELLE INDAGINI NECESSARIE E DELLE PIRME INDICAZIONI SULLA SICUREZZA DELL'ADEGUAMENTO A 4 CORSIE (CATEGORIA B DEL D.M. 05/11/2001) DELL'ITINERARIO AGRIGENTO-CALTANISSETTA NEL TRATTO LUNGO LA S.S. 640 DI "PORTO EMPEDOCLE" DAL Km 44+000 ALLO SVINCOLO SULLA A/19.

39	0,99900	DT3	Combination	-6,985E-10	-74,467	6,404E-14	-1,608E-13
39	1,00000	DT3	Combination	-6,985E-10	-74,467	6,404E-14	-1,608E-13
39	0,00000	DT4	Combination	-6,985E-10	74,467	6,404E-14	1,608E-13
39	0,00100	DT4	Combination	-6,985E-10	74,467	6,404E-14	1,608E-13
39	0,00100	DT4	Combination	-6,985E-10	74,467	6,404E-14	1,608E-13
39	0,50000	DT4	Combination	-6,985E-10	74,467	6,404E-14	1,608E-13
39	0,99900	DT4	Combination	-6,985E-10	74,467	6,404E-14	1,608E-13
39	0,99900	DT4	Combination	-6,985E-10	74,467	6,404E-14	1,608E-13
39	1,00000	DT4	Combination	-6,985E-10	74,467	6,404E-14	1,608E-13
39	0,00000	DT	Combination	Max	6,985E-10	74,467	6,404E-14
39	0,00100	DT	Combination	Max	6,985E-10	74,467	6,404E-14
39	0,00100	DT	Combination	Max	6,985E-10	74,467	6,404E-14
39	0,50000	DT	Combination	Max	6,985E-10	74,467	6,404E-14
39	0,99900	DT	Combination	Max	6,985E-10	74,467	6,404E-14
39	0,99900	DT	Combination	Max	6,985E-10	74,467	6,404E-14
39	1,00000	DT	Combination	Max	6,985E-10	74,467	6,404E-14
39	0,00000	DT	Combination	Min	-6,985E-10	-74,467	-6,404E-14
39	0,00100	DT	Combination	Min	-6,985E-10	-74,467	-6,404E-14
39	0,00100	DT	Combination	Min	-6,985E-10	-74,467	-6,404E-14
39	0,50000	DT	Combination	Min	-6,985E-10	-74,467	-6,404E-14
39	0,99900	DT	Combination	Min	-6,985E-10	-74,467	-6,404E-14
39	0,99900	DT	Combination	Min	-6,985E-10	-74,467	-6,404E-14
39	1,00000	DT	Combination	Min	-6,985E-10	-74,467	-6,404E-14
39	0,00000	Accidental11	Combination	Max	0,000	676,684	0,000
39	0,00100	Accidental11	Combination	Max	0,000	676,795	0,000
39	0,00100	Accidental11	Combination	Max	0,000	676,795	0,000
39	0,50000	Accidental11	Combination	Max	0,000	705,438	0,000
39	0,99900	Accidental11	Combination	Max	0,000	734,081	0,000
39	0,99900	Accidental11	Combination	Max	0,000	734,081	0,000
39	1,00000	Accidental11	Combination	Max	0,000	734,084	0,000
39	0,00000	Accidental11	Combination	Min	0,000	-259,548	0,000
39	0,00100	Accidental11	Combination	Min	0,000	-259,547	0,000
39	0,00100	Accidental11	Combination	Min	0,000	-259,547	0,000
39	0,50000	Accidental11	Combination	Min	0,000	-236,610	0,000
39	0,99900	Accidental11	Combination	Min	0,000	-213,673	0,000
39	0,99900	Accidental11	Combination	Min	0,000	-213,673	0,000
39	1,00000	Accidental11	Combination	Min	0,000	-213,583	0,000
39	0,00000	Accidental12	Combination	Max	0,000	626,507	0,000
39	0,00100	Accidental12	Combination	Max	0,000	626,618	0,000
39	0,00100	Accidental12	Combination	Max	0,000	626,618	0,000
39	0,50000	Accidental12	Combination	Max	0,000	655,260	0,000
39	0,99900	Accidental12	Combination	Max	0,000	683,903	0,000
39	0,99900	Accidental12	Combination	Max	0,000	683,903	0,000
39	1,00000	Accidental12	Combination	Max	0,000	683,906	0,000
39	0,00000	Accidental12	Combination	Min	0,000	-256,225	0,000
39	0,00100	Accidental12	Combination	Min	0,000	-256,224	0,000
39	0,00100	Accidental12	Combination	Min	0,000	-256,224	0,000
39	0,50000	Accidental12	Combination	Min	0,000	-233,287	0,000
39	0,99900	Accidental12	Combination	Min	0,000	-210,350	0,000
39	0,99900	Accidental12	Combination	Min	0,000	-210,350	0,000
39	1,00000	Accidental12	Combination	Min	0,000	-210,260	0,000
39	0,00000	Accidental1	Combination	Max	0,000	676,684	0,000
39	0,00100	Accidental1	Combination	Max	0,000	676,795	0,000
39	0,00100	Accidental1	Combination	Max	0,000	676,795	0,000
39	0,50000	Accidental1	Combination	Max	0,000	705,438	0,000
39	0,99900	Accidental1	Combination	Max	0,000	734,081	0,000
39	0,99900	Accidental1	Combination	Max	0,000	734,081	0,000
39	1,00000	Accidental1	Combination	Max	0,000	734,084	0,000
39	0,00000	Accidental1	Combination	Min	0,000	-259,548	0,000
39	0,00100	Accidental1	Combination	Min	0,000	-259,547	0,000
39	0,00100	Accidental1	Combination	Min	0,000	-259,547	0,000
39	0,50000	Accidental1	Combination	Min	0,000	-236,610	0,000
39	0,99900	Accidental1	Combination	Min	0,000	-213,673	0,000
39	0,99900	Accidental1	Combination	Min	0,000	-213,673	0,000
39	1,00000	Accidental1	Combination	Min	0,000	-213,583	0,000
39	0,00000	VentoV	Combination	0,000	23,242	0,000	2,274E-13
39	0,00100	VentoV	Combination	0,000	23,245	0,000	2,274E-13
39	0,00100	VentoV	Combination	0,000	23,245	0,000	2,274E-13
39	0,50000	VentoV	Combination	0,000	24,867	0,000	2,274E-13
39	0,99900	VentoV	Combination	0,000	26,489	0,000	2,274E-13
39	0,99900	VentoV	Combination	0,000	26,489	0,000	2,274E-13
39	1,00000	VentoV	Combination	0,000	26,492	0,000	2,274E-13
40	0,00000	SismaY	LinStatic	0,335	0,000	29,526	0,0000
40	0,00100	SismaY	LinStatic	0,335	0,000	29,530	0,0000
40	0,00100	SismaY	LinStatic	0,335	0,000	29,530	0,0000

Raggruppamento Temporaneo:

Technital S.p.A. (Capogruppo) – Delta Ingegneria – Infracore – Progin – S.I.S. srl

PROGETTAZIONE DEFINITIVA E S.I.A., COMPRESIVA DELLE INDAGINI NECESSARIE E DELLE PIRME INDICAZIONI SULLA SICUREZZA DELL'ADEGUAMENTO A 4 CORSIE (CATEGORIA B DEL D.M. 05/11/2001) DELL'ITINERARIO AGRIGENTO-CALTANISSETTA NEL TRATTO LUNGO LA S.S. 640 DI "PORTO EMPEDOCLE" DAL Km 44+000 ALLO SVINCOLO SULLA A/19.

40	0,50000	SismaY	LinStatic	0,335	0,000	31,216	0,0000	
40	0,99900	SismaY	LinStatic	0,335	0,000	32,903	0,0000	
40	0,99900	SismaY	LinStatic	0,335	0,000	32,903	0,0000	
40	1,00000	SismaY	LinStatic	0,335	0,000	32,906	0,0000	
40	0,00000	DT1	Combination	6,694E-10	-74,467	-6,404E-14	-1,608E-13	
40	0,00100	DT1	Combination	6,694E-10	-74,467	-6,404E-14	-1,608E-13	
40	0,00100	DT1	Combination	6,694E-10	-74,467	-6,404E-14	-1,608E-13	
40	0,50000	DT1	Combination	6,694E-10	-74,467	-6,404E-14	-1,608E-13	
40	0,99900	DT1	Combination	6,694E-10	-74,467	-6,404E-14	-1,608E-13	
40	0,99900	DT1	Combination	6,694E-10	-74,467	-6,404E-14	-1,608E-13	
40	1,00000	DT1	Combination	6,694E-10	-74,467	-6,404E-14	-1,608E-13	
40	0,00000	DT2	Combination	6,694E-10	74,467	-6,404E-14	1,608E-13	
40	0,00100	DT2	Combination	6,694E-10	74,467	-6,404E-14	1,608E-13	
40	0,00100	DT2	Combination	6,694E-10	74,467	-6,404E-14	1,608E-13	
40	0,50000	DT2	Combination	6,694E-10	74,467	-6,404E-14	1,608E-13	
40	0,99900	DT2	Combination	6,694E-10	74,467	-6,404E-14	1,608E-13	
40	0,99900	DT2	Combination	6,694E-10	74,467	-6,404E-14	1,608E-13	
40	1,00000	DT2	Combination	6,694E-10	74,467	-6,404E-14	1,608E-13	
40	0,00000	DT3	Combination	-6,694E-10	-74,467	6,404E-14	-1,608E-13	
40	0,00100	DT3	Combination	-6,694E-10	-74,467	6,404E-14	-1,608E-13	
40	0,00100	DT3	Combination	-6,694E-10	-74,467	6,404E-14	-1,608E-13	
40	0,50000	DT3	Combination	-6,694E-10	-74,467	6,404E-14	-1,608E-13	
40	0,99900	DT3	Combination	-6,694E-10	-74,467	6,404E-14	-1,608E-13	
40	0,99900	DT3	Combination	-6,694E-10	-74,467	6,404E-14	-1,608E-13	
40	1,00000	DT3	Combination	-6,694E-10	-74,467	6,404E-14	-1,608E-13	
40	0,00000	DT4	Combination	-6,694E-10	74,467	6,404E-14	1,608E-13	
40	0,00100	DT4	Combination	-6,694E-10	74,467	6,404E-14	1,608E-13	
40	0,00100	DT4	Combination	-6,694E-10	74,467	6,404E-14	1,608E-13	
40	0,50000	DT4	Combination	-6,694E-10	74,467	6,404E-14	1,608E-13	
40	0,99900	DT4	Combination	-6,694E-10	74,467	6,404E-14	1,608E-13	
40	0,99900	DT4	Combination	-6,694E-10	74,467	6,404E-14	1,608E-13	
40	1,00000	DT4	Combination	-6,694E-10	74,467	6,404E-14	1,608E-13	
40	0,00000	DT	Combination	Max	6,694E-10	74,467	6,404E-14	1,608E-13
40	0,00100	DT	Combination	Max	6,694E-10	74,467	6,404E-14	1,608E-13
40	0,00100	DT	Combination	Max	6,694E-10	74,467	6,404E-14	1,608E-13
40	0,50000	DT	Combination	Max	6,694E-10	74,467	6,404E-14	1,608E-13
40	0,99900	DT	Combination	Max	6,694E-10	74,467	6,404E-14	1,608E-13
40	0,99900	DT	Combination	Max	6,694E-10	74,467	6,404E-14	1,608E-13
40	1,00000	DT	Combination	Max	6,694E-10	74,467	6,404E-14	1,608E-13
40	0,00000	DT	Combination	Min	-6,694E-10	-74,467	-6,404E-14	-1,608E-13
40	0,00100	DT	Combination	Min	-6,694E-10	-74,467	-6,404E-14	-1,608E-13
40	0,00100	DT	Combination	Min	-6,694E-10	-74,467	-6,404E-14	-1,608E-13
40	0,50000	DT	Combination	Min	-6,694E-10	-74,467	-6,404E-14	-1,608E-13
40	0,99900	DT	Combination	Min	-6,694E-10	-74,467	-6,404E-14	-1,608E-13
40	0,99900	DT	Combination	Min	-6,694E-10	-74,467	-6,404E-14	-1,608E-13
40	1,00000	DT	Combination	Min	-6,694E-10	-74,467	-6,404E-14	-1,608E-13
40	0,00000	Accidental11	Combination	Max	0,000	734,084	0,000	564,9283
40	0,00100	Accidental11	Combination	Max	0,000	734,197	0,000	564,9346
40	0,00100	Accidental11	Combination	Max	0,000	734,197	0,000	564,9346
40	0,50000	Accidental11	Combination	Max	0,000	764,657	0,000	539,3450
40	0,99900	Accidental11	Combination	Max	0,000	795,116	0,000	513,7553
40	0,99900	Accidental11	Combination	Max	0,000	795,116	0,000	513,7553
40	1,00000	Accidental11	Combination	Max	0,000	795,120	0,000	513,6574
40	0,00000	Accidental11	Combination	Min	0,000	-213,583	0,000	-580,2131
40	0,00100	Accidental11	Combination	Min	0,000	-213,583	0,000	-580,3364
40	0,00100	Accidental11	Combination	Min	0,000	-213,583	0,000	-580,3364
40	0,50000	Accidental11	Combination	Min	0,000	-192,141	0,000	-615,1695
40	0,99900	Accidental11	Combination	Min	0,000	-170,700	0,000	-650,0026
40	0,99900	Accidental11	Combination	Min	0,000	-170,700	0,000	-650,0026
40	1,00000	Accidental11	Combination	Min	0,000	-170,617	0,000	-649,9981
40	0,00000	Accidental12	Combination	Max	0,000	683,906	0,000	497,5635
40	0,00100	Accidental12	Combination	Max	0,000	684,020	0,000	497,5698
40	0,00100	Accidental12	Combination	Max	0,000	684,020	0,000	497,5698
40	0,50000	Accidental12	Combination	Max	0,000	714,479	0,000	471,9801
40	0,99900	Accidental12	Combination	Max	0,000	744,939	0,000	446,3905
40	0,99900	Accidental12	Combination	Max	0,000	744,939	0,000	446,3905
40	1,00000	Accidental12	Combination	Max	0,000	744,942	0,000	446,2926
40	0,00000	Accidental12	Combination	Min	0,000	-210,260	0,000	-522,1644
40	0,00100	Accidental12	Combination	Min	0,000	-210,260	0,000	-522,2877
40	0,00100	Accidental12	Combination	Min	0,000	-210,260	0,000	-522,2877
40	0,50000	Accidental12	Combination	Min	0,000	-188,818	0,000	-557,1208
40	0,99900	Accidental12	Combination	Min	0,000	-167,377	0,000	-591,9539
40	0,99900	Accidental12	Combination	Min	0,000	-167,377	0,000	-591,9539
40	1,00000	Accidental12	Combination	Min	0,000	-167,295	0,000	-591,9495
40	0,00000	Accidental1	Combination	Max	0,000	734,084	0,000	564,9283

Raggruppamento Temporaneo:

Technital S.p.A. (Capogruppo) – Delta Ingegneria – Infracore – Progin – S.I.S. srl

PROGETTAZIONE DEFINITIVA E S.I.A., COMPRESIVA DELLE INDAGINI NECESSARIE E DELLE PIRME INDICAZIONI SULLA SICUREZZA DELL'ADEGUAMENTO A 4 CORSIE (CATEGORIA B DEL D.M. 05/11/2001) DELL'ITINERARIO AGRIGENTO-CALTANISSETTA NEL TRATTO LUNGO LA S.S. 640 DI "PORTO EMPEDOCLE" DAL Km 44+000 ALLO SVINCOLO SULLA A/19.

40	0,00100	Accidentali	Combination	Max	0,000	734,197	0,000	564,9346
40	0,00100	Accidentali	Combination	Max	0,000	734,197	0,000	564,9346
40	0,50000	Accidentali	Combination	Max	0,000	764,657	0,000	539,3450
40	0,99900	Accidentali	Combination	Max	0,000	795,116	0,000	513,7553
40	0,99900	Accidentali	Combination	Max	0,000	795,116	0,000	513,7553
40	1,00000	Accidentali	Combination	Max	0,000	795,120	0,000	513,6574
40	0,00000	Accidentali	Combination	Min	0,000	-213,583	0,000	-580,2131
40	0,00100	Accidentali	Combination	Min	0,000	-213,583	0,000	-580,3364
40	0,00100	Accidentali	Combination	Min	0,000	-213,583	0,000	-580,3364
40	0,50000	Accidentali	Combination	Min	0,000	-192,141	0,000	-615,1695
40	0,99900	Accidentali	Combination	Min	0,000	-170,700	0,000	-650,0026
40	0,99900	Accidentali	Combination	Min	0,000	-170,700	0,000	-650,0026
40	1,00000	Accidentali	Combination	Min	0,000	-170,617	0,000	-649,9981
40	0,00000	VentoV	Combination		0,000	26,492	0,000	2,132E-13
40	0,00100	VentoV	Combination		0,000	26,495	0,000	2,132E-13
40	0,00100	VentoV	Combination		0,000	26,495	0,000	2,132E-13
40	0,50000	VentoV	Combination		0,000	28,117	0,000	2,132E-13
40	0,99900	VentoV	Combination		0,000	29,739	0,000	2,132E-13
40	0,99900	VentoV	Combination		0,000	29,739	0,000	2,132E-13
40	1,00000	VentoV	Combination		0,000	29,742	0,000	2,132E-13
41	0,00000	SismaY	LinStatic		0,335	0,000	32,906	0,0000
41	0,00100	SismaY	LinStatic		0,335	0,000	32,910	0,0000
41	0,00100	SismaY	LinStatic		0,335	0,000	32,910	0,0000
41	0,50000	SismaY	LinStatic		0,335	0,000	34,596	0,0000
41	0,99900	SismaY	LinStatic		0,335	0,000	36,283	0,0000
41	0,99900	SismaY	LinStatic		0,335	0,000	36,283	0,0000
41	1,00000	SismaY	LinStatic		0,335	0,000	36,286	0,0000
41	0,00000	DT1	Combination		6,694E-10	-74,467	-6,404E-14	-1,608E-13
41	0,00100	DT1	Combination		6,694E-10	-74,467	-6,404E-14	-1,608E-13
41	0,00100	DT1	Combination		6,694E-10	-74,467	-6,404E-14	-1,608E-13
41	0,50000	DT1	Combination		6,694E-10	-74,467	-6,404E-14	-1,608E-13
41	0,99900	DT1	Combination		6,694E-10	-74,467	-6,404E-14	-1,608E-13
41	0,99900	DT1	Combination		6,694E-10	-74,467	-6,404E-14	-1,608E-13
41	1,00000	DT1	Combination		6,694E-10	-74,467	-6,404E-14	-1,608E-13
41	0,00000	DT2	Combination		6,694E-10	74,467	-6,404E-14	1,608E-13
41	0,00100	DT2	Combination		6,694E-10	74,467	-6,404E-14	1,608E-13
41	0,00100	DT2	Combination		6,694E-10	74,467	-6,404E-14	1,608E-13
41	0,50000	DT2	Combination		6,694E-10	74,467	-6,404E-14	1,608E-13
41	0,99900	DT2	Combination		6,694E-10	74,467	-6,404E-14	1,608E-13
41	0,99900	DT2	Combination		6,694E-10	74,467	-6,404E-14	1,608E-13
41	1,00000	DT2	Combination		6,694E-10	74,467	-6,404E-14	1,608E-13
41	0,00000	DT3	Combination		-6,694E-10	-74,467	6,404E-14	-1,608E-13
41	0,00100	DT3	Combination		-6,694E-10	-74,467	6,404E-14	-1,608E-13
41	0,00100	DT3	Combination		-6,694E-10	-74,467	6,404E-14	-1,608E-13
41	0,50000	DT3	Combination		-6,694E-10	-74,467	6,404E-14	-1,608E-13
41	0,99900	DT3	Combination		-6,694E-10	-74,467	6,404E-14	-1,608E-13
41	0,99900	DT3	Combination		-6,694E-10	-74,467	6,404E-14	-1,608E-13
41	1,00000	DT3	Combination		-6,694E-10	-74,467	6,404E-14	-1,608E-13
41	0,00000	DT4	Combination		-6,694E-10	74,467	6,404E-14	1,608E-13
41	0,00100	DT4	Combination		-6,694E-10	74,467	6,404E-14	1,608E-13
41	0,00100	DT4	Combination		-6,694E-10	74,467	6,404E-14	1,608E-13
41	0,50000	DT4	Combination		-6,694E-10	74,467	6,404E-14	1,608E-13
41	0,99900	DT4	Combination		-6,694E-10	74,467	6,404E-14	1,608E-13
41	0,99900	DT4	Combination		-6,694E-10	74,467	6,404E-14	1,608E-13
41	1,00000	DT4	Combination		-6,694E-10	74,467	6,404E-14	1,608E-13
41	0,00000	DT	Combination	Max	6,694E-10	74,467	6,404E-14	1,608E-13
41	0,00100	DT	Combination	Max	6,694E-10	74,467	6,404E-14	1,608E-13
41	0,00100	DT	Combination	Max	6,694E-10	74,467	6,404E-14	1,608E-13
41	0,50000	DT	Combination	Max	6,694E-10	74,467	6,404E-14	1,608E-13
41	0,99900	DT	Combination	Max	6,694E-10	74,467	6,404E-14	1,608E-13
41	0,99900	DT	Combination	Max	6,694E-10	74,467	6,404E-14	1,608E-13
41	1,00000	DT	Combination	Max	6,694E-10	74,467	6,404E-14	1,608E-13
41	0,00000	DT	Combination	Min	-6,694E-10	-74,467	-6,404E-14	-1,608E-13
41	0,00100	DT	Combination	Min	-6,694E-10	-74,467	-6,404E-14	-1,608E-13
41	0,00100	DT	Combination	Min	-6,694E-10	-74,467	-6,404E-14	-1,608E-13
41	0,50000	DT	Combination	Min	-6,694E-10	-74,467	-6,404E-14	-1,608E-13
41	0,99900	DT	Combination	Min	-6,694E-10	-74,467	-6,404E-14	-1,608E-13
41	0,99900	DT	Combination	Min	-6,694E-10	-74,467	-6,404E-14	-1,608E-13
41	1,00000	DT	Combination	Min	-6,694E-10	-74,467	-6,404E-14	-1,608E-13
41	0,00000	Accidentalii	Combination	Max	0,000	795,120	0,000	513,6574
41	0,00100	Accidentalii	Combination	Max	0,000	795,240	0,000	513,6639
41	0,00100	Accidentalii	Combination	Max	0,000	795,240	0,000	513,6639
41	0,50000	Accidentalii	Combination	Max	0,000	826,233	0,000	491,2336
41	0,99900	Accidentalii	Combination	Max	0,000	857,226	0,000	468,8032
41	0,99900	Accidentalii	Combination	Max	0,000	857,226	0,000	468,8032

Raggruppamento Temporaneo:

Technital S.p.A. (Capogruppo) – Delta Ingegneria – Infracore – Progin – S.I.S. srl

PROGETTAZIONE DEFINITIVA E S.I.A., COMPRENSIVA DELLE INDAGINI NECESSARIE E DELLE PIRME INDICAZIONI SULLA SICUREZZA DELL'ADEGUAMENTO A 4 CORSIE (CATEGORIA B DEL D.M. 05/11/2001) DELL'ITINERARIO AGRIGENTO-CALTANISSETTA NEL TRATTO LUNGO LA S.S. 640 DI "PORTO EMPEDOCLE" DAL Km 44+000 ALLO SVINCOLO SULLA A/19.

41	1,00000	Accidental11	Combination	Max	0,000	857,229	0,000	468,7092
41	0,00000	Accidental11	Combination	Min	0,000	-170,617	0,000	-649,9981
41	0,00100	Accidental11	Combination	Min	0,000	-170,617	0,000	-650,1431
41	0,00100	Accidental11	Combination	Min	0,000	-170,617	0,000	-650,1431
41	0,50000	Accidental11	Combination	Min	0,000	-150,758	0,000	-685,6144
41	0,99900	Accidental11	Combination	Min	0,000	-130,898	0,000	-721,0858
41	0,99900	Accidental11	Combination	Min	0,000	-130,898	0,000	-721,0858
41	1,00000	Accidental11	Combination	Min	0,000	-130,822	0,000	-721,0815
41	0,00000	Accidental12	Combination	Max	0,000	744,942	0,000	446,2926
41	0,00100	Accidental12	Combination	Max	0,000	745,063	0,000	446,2991
41	0,00100	Accidental12	Combination	Max	0,000	745,063	0,000	446,2991
41	0,50000	Accidental12	Combination	Max	0,000	776,055	0,000	423,8688
41	0,99900	Accidental12	Combination	Max	0,000	807,048	0,000	401,4384
41	0,99900	Accidental12	Combination	Max	0,000	807,048	0,000	401,4384
41	1,00000	Accidental12	Combination	Max	0,000	807,052	0,000	401,3444
41	0,00000	Accidental2	Combination	Min	0,000	-167,295	0,000	-591,9495
41	0,00100	Accidental2	Combination	Min	0,000	-167,294	0,000	-592,0944
41	0,00100	Accidental2	Combination	Min	0,000	-167,294	0,000	-592,0944
41	0,50000	Accidental2	Combination	Min	0,000	-147,435	0,000	-627,5658
41	0,99900	Accidental2	Combination	Min	0,000	-127,575	0,000	-663,0371
41	0,99900	Accidental2	Combination	Min	0,000	-127,575	0,000	-663,0371
41	1,00000	Accidental2	Combination	Min	0,000	-127,499	0,000	-663,0328
41	0,00000	Accidental1	Combination	Max	0,000	795,120	0,000	513,6574
41	0,00100	Accidental1	Combination	Max	0,000	795,240	0,000	513,6639
41	0,00100	Accidental1	Combination	Max	0,000	795,240	0,000	513,6639
41	0,50000	Accidental1	Combination	Max	0,000	826,233	0,000	491,2336
41	0,99900	Accidental1	Combination	Max	0,000	857,226	0,000	468,8032
41	0,99900	Accidental1	Combination	Max	0,000	857,226	0,000	468,8032
41	1,00000	Accidental1	Combination	Max	0,000	857,229	0,000	468,7092
41	0,00000	Accidental1	Combination	Min	0,000	-170,617	0,000	-649,9981
41	0,00100	Accidental1	Combination	Min	0,000	-170,617	0,000	-650,1431
41	0,00100	Accidental1	Combination	Min	0,000	-170,617	0,000	-650,1431
41	0,50000	Accidental1	Combination	Min	0,000	-150,758	0,000	-685,6144
41	0,99900	Accidental1	Combination	Min	0,000	-130,898	0,000	-721,0858
41	0,99900	Accidental1	Combination	Min	0,000	-130,898	0,000	-721,0858
41	1,00000	Accidental1	Combination	Min	0,000	-130,822	0,000	-721,0815
41	0,00000	VentoV	Combination		0,000	29,742	0,000	2,416E-13
41	0,00100	VentoV	Combination		0,000	29,745	0,000	2,416E-13
41	0,00100	VentoV	Combination		0,000	29,745	0,000	2,416E-13
41	0,50000	VentoV	Combination		0,000	31,367	0,000	2,416E-13
41	0,99900	VentoV	Combination		0,000	32,989	0,000	2,416E-13
41	0,99900	VentoV	Combination		0,000	32,989	0,000	2,416E-13
41	1,00000	VentoV	Combination		0,000	32,992	0,000	2,416E-13
42	0,00000	SismaY	LinStatic		0,400	0,000	63,162	0,0000
42	0,00100	SismaY	LinStatic		0,400	0,000	63,165	0,0000
42	0,00100	SismaY	LinStatic		0,400	0,000	63,165	0,0000
42	0,50000	SismaY	LinStatic		0,400	0,000	64,852	0,0000
42	0,99900	SismaY	LinStatic		0,400	0,000	66,539	0,0000
42	0,99900	SismaY	LinStatic		0,400	0,000	66,539	0,0000
42	1,00000	SismaY	LinStatic		0,400	0,000	66,542	0,0000
42	0,00000	DT1	Combination		6,403E-10	-74,467	1,750E-14	-3,606E-13
42	0,00100	DT1	Combination		6,403E-10	-74,467	1,750E-14	-3,606E-13
42	0,00100	DT1	Combination		6,403E-10	-74,467	1,750E-14	-3,606E-13
42	0,50000	DT1	Combination		6,403E-10	-74,467	1,750E-14	-3,606E-13
42	0,99900	DT1	Combination		6,403E-10	-74,467	1,750E-14	-3,606E-13
42	0,99900	DT1	Combination		6,403E-10	-74,467	1,750E-14	-3,606E-13
42	1,00000	DT1	Combination		6,403E-10	-74,467	1,750E-14	-3,606E-13
42	0,00000	DT2	Combination		6,403E-10	74,467	1,750E-14	3,606E-13
42	0,00100	DT2	Combination		6,403E-10	74,467	1,750E-14	3,606E-13
42	0,00100	DT2	Combination		6,403E-10	74,467	1,750E-14	3,606E-13
42	0,50000	DT2	Combination		6,403E-10	74,467	1,750E-14	3,606E-13
42	0,99900	DT2	Combination		6,403E-10	74,467	1,750E-14	3,606E-13
42	0,99900	DT2	Combination		6,403E-10	74,467	1,750E-14	3,606E-13
42	1,00000	DT2	Combination		6,403E-10	74,467	1,750E-14	3,606E-13
42	0,00000	DT3	Combination		-6,403E-10	-74,467	-1,750E-14	-3,606E-13
42	0,00100	DT3	Combination		-6,403E-10	-74,467	-1,750E-14	-3,606E-13
42	0,00100	DT3	Combination		-6,403E-10	-74,467	-1,750E-14	-3,606E-13
42	0,50000	DT3	Combination		-6,403E-10	-74,467	-1,750E-14	-3,606E-13
42	0,99900	DT3	Combination		-6,403E-10	-74,467	-1,750E-14	-3,606E-13
42	0,99900	DT3	Combination		-6,403E-10	-74,467	-1,750E-14	-3,606E-13
42	1,00000	DT3	Combination		-6,403E-10	-74,467	-1,750E-14	-3,606E-13
42	0,00000	DT4	Combination		-6,403E-10	74,467	-1,750E-14	3,606E-13
42	0,00100	DT4	Combination		-6,403E-10	74,467	-1,750E-14	3,606E-13
42	0,00100	DT4	Combination		-6,403E-10	74,467	-1,750E-14	3,606E-13
42	0,50000	DT4	Combination		-6,403E-10	74,467	-1,750E-14	3,606E-13

PAG. DI
116 447

Raggruppamento Temporaneo:

Technital S.p.A. (Capogruppo) – Delta Ingegneria – Infracore – Progin – S.I.S. srl

PROGETTAZIONE DEFINITIVA E S.I.A., COMPRESIVA DELLE INDAGINI NECESSARIE E DELLE PIRME INDICAZIONI SULLA SICUREZZA DELL'ADEGUAMENTO A 4 CORSIE (CATEGORIA B DEL D.M. 05/11/2001) DELL'ITINERARIO AGRIGENTO-CALTANISSETTA NEL TRATTO LUNGO LA S.S. 640 DI "PORTO EMPEDOCLE" DAL Km 44+000 ALLO SVINCOLO SULLA A/19.

42	0,99900	DT4 Combination	-6,403E-10	74,467	-1,750E-14	3,606E-13
42	0,99900	DT4 Combination	-6,403E-10	74,467	-1,750E-14	3,606E-13
42	1,00000	DT4 Combination	-6,403E-10	74,467	-1,750E-14	3,606E-13
42	0,00000	DT Combination	Max 6,403E-10	74,467	1,750E-14	3,606E-13
42	0,00100	DT Combination	Max 6,403E-10	74,467	1,750E-14	3,606E-13
42	0,00100	DT Combination	Max 6,403E-10	74,467	1,750E-14	3,606E-13
42	0,50000	DT Combination	Max 6,403E-10	74,467	1,750E-14	3,606E-13
42	0,99900	DT Combination	Max 6,403E-10	74,467	1,750E-14	3,606E-13
42	0,99900	DT Combination	Max 6,403E-10	74,467	1,750E-14	3,606E-13
42	1,00000	DT Combination	Max 6,403E-10	74,467	1,750E-14	3,606E-13
42	0,00000	DT Combination	Min -6,403E-10	-74,467	-1,750E-14	-3,606E-13
42	0,00100	DT Combination	Min -6,403E-10	-74,467	-1,750E-14	-3,606E-13
42	0,00100	DT Combination	Min -6,403E-10	-74,467	-1,750E-14	-3,606E-13
42	0,50000	DT Combination	Min -6,403E-10	-74,467	-1,750E-14	-3,606E-13
42	0,99900	DT Combination	Min -6,403E-10	-74,467	-1,750E-14	-3,606E-13
42	0,99900	DT Combination	Min -6,403E-10	-74,467	-1,750E-14	-3,606E-13
42	1,00000	DT Combination	Min -6,403E-10	-74,467	-1,750E-14	-3,606E-13
42	0,00000	Accidental1 Combination	Max 0,000	829,092	0,000	816,0758
42	0,00100	Accidental1 Combination	Max 0,000	829,201	0,000	816,0814
42	0,00100	Accidental1 Combination	Max 0,000	829,201	0,000	816,0814
42	0,50000	Accidental1 Combination	Max 0,000	858,338	0,000	779,2413
42	0,99900	Accidental1 Combination	Max 0,000	887,475	0,000	742,4012
42	0,99900	Accidental1 Combination	Max 0,000	887,475	0,000	742,4012
42	1,00000	Accidental1 Combination	Max 0,000	887,480	0,000	742,2490
42	0,00000	Accidental1 Combination	Min 0,000	-201,923	0,000	-473,6839
42	0,00100	Accidental1 Combination	Min 0,000	-201,923	0,000	-473,7712
42	0,00100	Accidental1 Combination	Min 0,000	-201,923	0,000	-473,7712
42	0,50000	Accidental1 Combination	Min 0,000	-179,813	0,000	-497,2475
42	0,99900	Accidental1 Combination	Min 0,000	-157,702	0,000	-520,7238
42	0,99900	Accidental1 Combination	Min 0,000	-157,702	0,000	-520,7238
42	1,00000	Accidental1 Combination	Min 0,000	-157,615	0,000	-520,7183
42	0,00000	Accidental2 Combination	Max 0,000	758,798	0,000	687,7645
42	0,00100	Accidental2 Combination	Max 0,000	758,907	0,000	687,7700
42	0,00100	Accidental2 Combination	Max 0,000	758,907	0,000	687,7700
42	0,50000	Accidental2 Combination	Max 0,000	788,044	0,000	650,9300
42	0,99900	Accidental2 Combination	Max 0,000	817,181	0,000	614,0899
42	0,99900	Accidental2 Combination	Max 0,000	817,181	0,000	614,0899
42	1,00000	Accidental2 Combination	Max 0,000	817,185	0,000	613,9377
42	0,00000	Accidental2 Combination	Min 0,000	-188,712	0,000	-392,3230
42	0,00100	Accidental2 Combination	Min 0,000	-188,712	0,000	-392,4103
42	0,00100	Accidental2 Combination	Min 0,000	-188,712	0,000	-392,4103
42	0,50000	Accidental2 Combination	Min 0,000	-166,602	0,000	-415,8866
42	0,99900	Accidental2 Combination	Min 0,000	-144,491	0,000	-439,3629
42	0,99900	Accidental2 Combination	Min 0,000	-144,491	0,000	-439,3629
42	1,00000	Accidental2 Combination	Min 0,000	-144,404	0,000	-439,3574
42	0,00000	Accidental1 Combination	Max 0,000	829,092	0,000	816,0758
42	0,00100	Accidental1 Combination	Max 0,000	829,201	0,000	816,0814
42	0,00100	Accidental1 Combination	Max 0,000	829,201	0,000	816,0814
42	0,50000	Accidental1 Combination	Max 0,000	858,338	0,000	779,2413
42	0,99900	Accidental1 Combination	Max 0,000	887,475	0,000	742,4012
42	0,99900	Accidental1 Combination	Max 0,000	887,475	0,000	742,4012
42	1,00000	Accidental1 Combination	Max 0,000	887,480	0,000	742,2490
42	0,00000	Accidental1 Combination	Min 0,000	-201,923	0,000	-473,6839
42	0,00100	Accidental1 Combination	Min 0,000	-201,923	0,000	-473,7712
42	0,00100	Accidental1 Combination	Min 0,000	-201,923	0,000	-473,7712
42	0,50000	Accidental1 Combination	Min 0,000	-179,813	0,000	-497,2475
42	0,99900	Accidental1 Combination	Min 0,000	-157,702	0,000	-520,7238
42	0,99900	Accidental1 Combination	Min 0,000	-157,702	0,000	-520,7238
42	1,00000	Accidental1 Combination	Min 0,000	-157,615	0,000	-520,7183
42	0,00000	VentoV Combination	0,000	32,992	0,000	4,832E-13
42	0,00100	VentoV Combination	0,000	32,995	0,000	4,832E-13
42	0,00100	VentoV Combination	0,000	32,995	0,000	4,832E-13
42	0,50000	VentoV Combination	0,000	34,617	0,000	4,832E-13
42	0,99900	VentoV Combination	0,000	36,239	0,000	4,832E-13
42	0,99900	VentoV Combination	0,000	36,239	0,000	4,832E-13
42	1,00000	VentoV Combination	0,000	36,242	0,000	4,832E-13
43	0,00000	SismaY LinStatic	0,400	0,000	66,542	0,0000
43	0,00100	SismaY LinStatic	0,400	0,000	66,545	0,0000
43	0,00100	SismaY LinStatic	0,400	0,000	66,545	0,0000
43	0,50000	SismaY LinStatic	0,400	0,000	68,232	0,0000
43	0,99900	SismaY LinStatic	0,400	0,000	69,919	0,0000
43	0,99900	SismaY LinStatic	0,400	0,000	69,919	0,0000
43	1,00000	SismaY LinStatic	0,400	0,000	69,922	0,0000
43	0,00000	DT1 Combination	6,985E-10	-74,467	1,750E-14	-3,606E-13
43	0,00100	DT1 Combination	6,985E-10	-74,467	1,750E-14	-3,606E-13

PAG. DI
117 447

Raggruppamento Temporaneo:

Technital S.p.A. (Capogruppo) – Delta Ingegneria – Infracore – Progin – S.I.S. srl

PROGETTAZIONE DEFINITIVA E S.I.A., COMPRENSIVA DELLE INDAGINI NECESSARIE E DELLE PIRME INDICAZIONI SULLA SICUREZZA DELL'ADEGUAMENTO A 4 CORSIE (CATEGORIA B DEL D.M. 05/11/2001) DELL'ITINERARIO AGRIGENTO-CALTANISSETTA NEL TRATTO LUNGO LA S.S. 640 DI "PORTO EMPEDOCLE" DAL Km 44+000 ALLO SVINCOLO SULLA A/19.

43	0,00100	DT1 Combination	6,985E-10	-74,467	1,750E-14	-3,606E-13
43	0,50000	DT1 Combination	6,985E-10	-74,467	1,750E-14	-3,606E-13
43	0,99900	DT1 Combination	6,985E-10	-74,467	1,750E-14	-3,606E-13
43	0,99900	DT1 Combination	6,985E-10	-74,467	1,750E-14	-3,606E-13
43	1,00000	DT1 Combination	6,985E-10	-74,467	1,750E-14	-3,606E-13
43	0,00000	DT2 Combination	6,985E-10	74,467	1,750E-14	3,606E-13
43	0,00100	DT2 Combination	6,985E-10	74,467	1,750E-14	3,606E-13
43	0,00100	DT2 Combination	6,985E-10	74,467	1,750E-14	3,606E-13
43	0,50000	DT2 Combination	6,985E-10	74,467	1,750E-14	3,606E-13
43	0,99900	DT2 Combination	6,985E-10	74,467	1,750E-14	3,606E-13
43	0,99900	DT2 Combination	6,985E-10	74,467	1,750E-14	3,606E-13
43	1,00000	DT2 Combination	6,985E-10	74,467	1,750E-14	3,606E-13
43	0,00000	DT3 Combination	-6,985E-10	-74,467	-1,750E-14	-3,606E-13
43	0,00100	DT3 Combination	-6,985E-10	-74,467	-1,750E-14	-3,606E-13
43	0,00100	DT3 Combination	-6,985E-10	-74,467	-1,750E-14	-3,606E-13
43	0,50000	DT3 Combination	-6,985E-10	-74,467	-1,750E-14	-3,606E-13
43	0,99900	DT3 Combination	-6,985E-10	-74,467	-1,750E-14	-3,606E-13
43	0,99900	DT3 Combination	-6,985E-10	-74,467	-1,750E-14	-3,606E-13
43	1,00000	DT3 Combination	-6,985E-10	-74,467	-1,750E-14	-3,606E-13
43	0,00000	DT4 Combination	-6,985E-10	74,467	-1,750E-14	3,606E-13
43	0,00100	DT4 Combination	-6,985E-10	74,467	-1,750E-14	3,606E-13
43	0,00100	DT4 Combination	-6,985E-10	74,467	-1,750E-14	3,606E-13
43	0,50000	DT4 Combination	-6,985E-10	74,467	-1,750E-14	3,606E-13
43	0,99900	DT4 Combination	-6,985E-10	74,467	-1,750E-14	3,606E-13
43	0,99900	DT4 Combination	-6,985E-10	74,467	-1,750E-14	3,606E-13
43	1,00000	DT4 Combination	-6,985E-10	74,467	-1,750E-14	3,606E-13
43	0,00000	DT Combination	Max 6,985E-10	74,467	1,750E-14	3,606E-13
43	0,00100	DT Combination	Max 6,985E-10	74,467	1,750E-14	3,606E-13
43	0,00100	DT Combination	Max 6,985E-10	74,467	1,750E-14	3,606E-13
43	0,50000	DT Combination	Max 6,985E-10	74,467	1,750E-14	3,606E-13
43	0,99900	DT Combination	Max 6,985E-10	74,467	1,750E-14	3,606E-13
43	0,99900	DT Combination	Max 6,985E-10	74,467	1,750E-14	3,606E-13
43	1,00000	DT Combination	Max 6,985E-10	74,467	1,750E-14	3,606E-13
43	0,00000	DT Combination	Min -6,985E-10	-74,467	-1,750E-14	-3,606E-13
43	0,00100	DT Combination	Min -6,985E-10	-74,467	-1,750E-14	-3,606E-13
43	0,00100	DT Combination	Min -6,985E-10	-74,467	-1,750E-14	-3,606E-13
43	0,50000	DT Combination	Min -6,985E-10	-74,467	-1,750E-14	-3,606E-13
43	0,99900	DT Combination	Min -6,985E-10	-74,467	-1,750E-14	-3,606E-13
43	0,99900	DT Combination	Min -6,985E-10	-74,467	-1,750E-14	-3,606E-13
43	1,00000	DT Combination	Min -6,985E-10	-74,467	-1,750E-14	-3,606E-13
43	0,00000	Accidental11 Combination	Max 0,000	887,480	0,000	742,2490
43	0,00100	Accidental11 Combination	Max 0,000	887,592	0,000	742,2547
43	0,00100	Accidental11 Combination	Max 0,000	887,592	0,000	742,2547
43	0,50000	Accidental11 Combination	Max 0,000	917,439	0,000	705,8164
43	0,99900	Accidental11 Combination	Max 0,000	947,285	0,000	669,3781
43	0,99900	Accidental11 Combination	Max 0,000	947,285	0,000	669,3781
43	1,00000	Accidental11 Combination	Max 0,000	947,290	0,000	669,2269
43	0,00000	Accidental11 Combination	Min 0,000	-157,615	0,000	-520,7183
43	0,00100	Accidental11 Combination	Min 0,000	-157,615	0,000	-520,8199
43	0,00100	Accidental11 Combination	Min 0,000	-157,615	0,000	-520,8199
43	0,50000	Accidental11 Combination	Min 0,000	-136,554	0,000	-547,8917
43	0,99900	Accidental11 Combination	Min 0,000	-115,493	0,000	-574,9634
43	0,99900	Accidental11 Combination	Min 0,000	-115,493	0,000	-574,9634
43	1,00000	Accidental11 Combination	Min 0,000	-115,410	0,000	-574,9582
43	0,00000	Accidental12 Combination	Max 0,000	817,185	0,000	613,9377
43	0,00100	Accidental12 Combination	Max 0,000	817,298	0,000	613,9434
43	0,00100	Accidental12 Combination	Max 0,000	817,298	0,000	613,9434
43	0,50000	Accidental12 Combination	Max 0,000	847,144	0,000	577,5051
43	0,99900	Accidental12 Combination	Max 0,000	876,991	0,000	541,0668
43	0,99900	Accidental12 Combination	Max 0,000	876,991	0,000	541,0668
43	1,00000	Accidental12 Combination	Max 0,000	876,996	0,000	540,9155
43	0,00000	Accidental12 Combination	Min 0,000	-144,404	0,000	-439,3574
43	0,00100	Accidental12 Combination	Min 0,000	-144,404	0,000	-439,4590
43	0,00100	Accidental12 Combination	Min 0,000	-144,404	0,000	-439,4590
43	0,50000	Accidental12 Combination	Min 0,000	-123,343	0,000	-466,5308
43	0,99900	Accidental12 Combination	Min 0,000	-102,282	0,000	-493,6025
43	0,99900	Accidental12 Combination	Min 0,000	-102,282	0,000	-493,6025
43	1,00000	Accidental12 Combination	Min 0,000	-102,199	0,000	-493,5973
43	0,00000	Accidentali Combination	Max 0,000	887,480	0,000	742,2490
43	0,00100	Accidentali Combination	Max 0,000	887,592	0,000	742,2547
43	0,00100	Accidentali Combination	Max 0,000	887,592	0,000	742,2547
43	0,50000	Accidentali Combination	Max 0,000	917,439	0,000	705,8164
43	0,99900	Accidentali Combination	Max 0,000	947,285	0,000	669,3781
43	0,99900	Accidentali Combination	Max 0,000	947,285	0,000	669,3781
43	1,00000	Accidentali Combination	Max 0,000	947,290	0,000	669,2269

Raggruppamento Temporaneo:

Technital S.p.A. (Capogruppo) – Delta Ingegneria – Infracore – Progin – S.I.S. srl

PROGETTAZIONE DEFINITIVA E S.I.A., COMPRESIVA DELLE INDAGINI NECESSARIE E DELLE PIRME INDICAZIONI SULLA SICUREZZA DELL'ADEGUAMENTO A 4 CORSIE (CATEGORIA B DEL D.M. 05/11/2001) DELL'ITINERARIO AGRIGENTO-CALTANISSETTA NEL TRATTO LUNGO LA S.S. 640 DI "PORTO EMPEDOCLE" DAL Km 44+000 ALLO SVINCOLO SULLA A/19.

43	0,00000	Accidentali	Combination	Min	0,000	-157,615	0,000	-520,7183
43	0,00100	Accidentali	Combination	Min	0,000	-157,615	0,000	-520,8199
43	0,00100	Accidentali	Combination	Min	0,000	-157,615	0,000	-520,8199
43	0,50000	Accidentali	Combination	Min	0,000	-136,554	0,000	-547,8917
43	0,99900	Accidentali	Combination	Min	0,000	-115,493	0,000	-574,9634
43	0,99900	Accidentali	Combination	Min	0,000	-115,493	0,000	-574,9634
43	1,00000	Accidentali	Combination	Min	0,000	-115,410	0,000	-574,9582
43	0,00000	VentoV	Combination		0,000	36,242	0,000	4,832E-13
43	0,00100	VentoV	Combination		0,000	36,245	0,000	4,832E-13
43	0,00100	VentoV	Combination		0,000	36,245	0,000	4,832E-13
43	0,50000	VentoV	Combination		0,000	37,867	0,000	4,832E-13
43	0,99900	VentoV	Combination		0,000	39,489	0,000	4,832E-13
43	0,99900	VentoV	Combination		0,000	39,489	0,000	4,832E-13
43	1,00000	VentoV	Combination		0,000	39,492	0,000	4,832E-13
44	0,00000	SismaY	LinStatic		0,400	0,000	69,922	0,0000
44	0,00100	SismaY	LinStatic		0,400	0,000	69,925	0,0000
44	0,00100	SismaY	LinStatic		0,400	0,000	69,925	0,0000
44	0,50000	SismaY	LinStatic		0,400	0,000	71,612	0,0000
44	0,99900	SismaY	LinStatic		0,400	0,000	73,299	0,0000
44	0,99900	SismaY	LinStatic		0,400	0,000	73,299	0,0000
44	1,00000	SismaY	LinStatic		0,400	0,000	73,302	0,0000
44	0,00000	DT1	Combination		7,567E-10	-74,467	1,750E-14	-3,606E-13
44	0,00100	DT1	Combination		7,567E-10	-74,467	1,750E-14	-3,606E-13
44	0,00100	DT1	Combination		7,567E-10	-74,467	1,750E-14	-3,606E-13
44	0,50000	DT1	Combination		7,567E-10	-74,467	1,750E-14	-3,606E-13
44	0,99900	DT1	Combination		7,567E-10	-74,467	1,750E-14	-3,606E-13
44	0,99900	DT1	Combination		7,567E-10	-74,467	1,750E-14	-3,606E-13
44	1,00000	DT1	Combination		7,567E-10	-74,467	1,750E-14	-3,606E-13
44	0,00000	DT2	Combination		7,567E-10	74,467	1,750E-14	3,606E-13
44	0,00100	DT2	Combination		7,567E-10	74,467	1,750E-14	3,606E-13
44	0,00100	DT2	Combination		7,567E-10	74,467	1,750E-14	3,606E-13
44	0,50000	DT2	Combination		7,567E-10	74,467	1,750E-14	3,606E-13
44	0,99900	DT2	Combination		7,567E-10	74,467	1,750E-14	3,606E-13
44	0,99900	DT2	Combination		7,567E-10	74,467	1,750E-14	3,606E-13
44	1,00000	DT2	Combination		7,567E-10	74,467	1,750E-14	3,606E-13
44	0,00000	DT3	Combination		-7,567E-10	-74,467	-1,750E-14	-3,606E-13
44	0,00100	DT3	Combination		-7,567E-10	-74,467	-1,750E-14	-3,606E-13
44	0,00100	DT3	Combination		-7,567E-10	-74,467	-1,750E-14	-3,606E-13
44	0,50000	DT3	Combination		-7,567E-10	-74,467	-1,750E-14	-3,606E-13
44	0,99900	DT3	Combination		-7,567E-10	-74,467	-1,750E-14	-3,606E-13
44	0,99900	DT3	Combination		-7,567E-10	-74,467	-1,750E-14	-3,606E-13
44	1,00000	DT3	Combination		-7,567E-10	-74,467	-1,750E-14	-3,606E-13
44	0,00000	DT4	Combination		-7,567E-10	74,467	-1,750E-14	3,606E-13
44	0,00100	DT4	Combination		-7,567E-10	74,467	-1,750E-14	3,606E-13
44	0,00100	DT4	Combination		-7,567E-10	74,467	-1,750E-14	3,606E-13
44	0,50000	DT4	Combination		-7,567E-10	74,467	-1,750E-14	3,606E-13
44	0,99900	DT4	Combination		-7,567E-10	74,467	-1,750E-14	3,606E-13
44	0,99900	DT4	Combination		-7,567E-10	74,467	-1,750E-14	3,606E-13
44	1,00000	DT4	Combination		-7,567E-10	74,467	-1,750E-14	3,606E-13
44	0,00000	DT	Combination	Max	7,567E-10	74,467	1,750E-14	3,606E-13
44	0,00100	DT	Combination	Max	7,567E-10	74,467	1,750E-14	3,606E-13
44	0,00100	DT	Combination	Max	7,567E-10	74,467	1,750E-14	3,606E-13
44	0,50000	DT	Combination	Max	7,567E-10	74,467	1,750E-14	3,606E-13
44	0,99900	DT	Combination	Max	7,567E-10	74,467	1,750E-14	3,606E-13
44	0,99900	DT	Combination	Max	7,567E-10	74,467	1,750E-14	3,606E-13
44	1,00000	DT	Combination	Max	7,567E-10	74,467	1,750E-14	3,606E-13
44	0,00000	DT	Combination	Min	-7,567E-10	-74,467	-1,750E-14	-3,606E-13
44	0,00100	DT	Combination	Min	-7,567E-10	-74,467	-1,750E-14	-3,606E-13
44	0,00100	DT	Combination	Min	-7,567E-10	-74,467	-1,750E-14	-3,606E-13
44	0,50000	DT	Combination	Min	-7,567E-10	-74,467	-1,750E-14	-3,606E-13
44	0,99900	DT	Combination	Min	-7,567E-10	-74,467	-1,750E-14	-3,606E-13
44	0,99900	DT	Combination	Min	-7,567E-10	-74,467	-1,750E-14	-3,606E-13
44	1,00000	DT	Combination	Min	-7,567E-10	-74,467	-1,750E-14	-3,606E-13
44	0,00000	Accidentalii	Combination	Max	0,000	947,290	0,000	669,2269
44	0,00100	Accidentalii	Combination	Max	0,000	947,408	0,000	669,2328
44	0,00100	Accidentalii	Combination	Max	0,000	947,408	0,000	669,2328
44	0,50000	Accidentalii	Combination	Max	0,000	977,836	0,000	637,5084
44	0,99900	Accidentalii	Combination	Max	0,000	1008,264	0,000	605,7839
44	0,99900	Accidentalii	Combination	Max	0,000	1008,264	0,000	605,7839
44	1,00000	Accidentalii	Combination	Max	0,000	1008,269	0,000	605,6517
44	0,00000	Accidentalii	Combination	Min	0,000	-115,410	0,000	-574,9582
44	0,00100	Accidentalii	Combination	Min	0,000	-115,410	0,000	-575,0828
44	0,00100	Accidentalii	Combination	Min	0,000	-115,410	0,000	-575,0828
44	0,50000	Accidentalii	Combination	Min	0,000	-96,848	0,000	-605,6907
44	0,99900	Accidentalii	Combination	Min	0,000	-78,286	0,000	-636,2987

Raggruppamento Temporaneo:

Technital S.p.A. (Capogruppo) – Delta Ingegneria – Infracore – Progin – S.I.S. srl

PROGETTAZIONE DEFINITIVA E S.I.A., COMPRENSIVA DELLE INDAGINI NECESSARIE E DELLE PIRME INDICAZIONI SULLA SICUREZZA DELL'ADEGUAMENTO A 4 CORSIE (CATEGORIA B DEL D.M. 05/11/2001) DELL'ITINERARIO AGRIGENTO-CALTANISSETTA NEL TRATTO LUNGO LA S.S. 640 DI "PORTO EMPEDOCLE" DAL Km 44+000 ALLO SVINCOLO SULLA A/19.

44	0,99900	Accidental11	Combination	Min	0,000	-78,286	0,000	-636,2987
44	1,00000	Accidental11	Combination	Min	0,000	-78,215	0,000	-636,2937
44	0,00000	Accidental12	Combination	Max	0,000	876,996	0,000	540,9155
44	0,00100	Accidental12	Combination	Max	0,000	877,113	0,000	540,9215
44	0,00100	Accidental12	Combination	Max	0,000	877,113	0,000	540,9215
44	0,50000	Accidental12	Combination	Max	0,000	907,541	0,000	509,1971
44	0,99900	Accidental12	Combination	Max	0,000	937,969	0,000	477,4726
44	0,99900	Accidental12	Combination	Max	0,000	937,969	0,000	477,4726
44	1,00000	Accidental12	Combination	Max	0,000	937,975	0,000	477,3404
44	0,00000	Accidental12	Combination	Min	0,000	-102,199	0,000	-493,5973
44	0,00100	Accidental12	Combination	Min	0,000	-102,199	0,000	-493,7219
44	0,00100	Accidental12	Combination	Min	0,000	-102,199	0,000	-493,7219
44	0,50000	Accidental12	Combination	Min	0,000	-83,637	0,000	-524,3299
44	0,99900	Accidental12	Combination	Min	0,000	-65,075	0,000	-554,9378
44	0,99900	Accidental12	Combination	Min	0,000	-65,075	0,000	-554,9378
44	1,00000	Accidental12	Combination	Min	0,000	-65,004	0,000	-554,9328
44	0,00000	Accidental1	Combination	Max	0,000	947,290	0,000	669,2269
44	0,00100	Accidental1	Combination	Max	0,000	947,408	0,000	669,2328
44	0,00100	Accidental1	Combination	Max	0,000	947,408	0,000	669,2328
44	0,50000	Accidental1	Combination	Max	0,000	977,836	0,000	637,5084
44	0,99900	Accidental1	Combination	Max	0,000	1008,264	0,000	605,7839
44	0,99900	Accidental1	Combination	Max	0,000	1008,264	0,000	605,7839
44	1,00000	Accidental1	Combination	Max	0,000	1008,269	0,000	605,6517
44	0,00000	Accidental1	Combination	Min	0,000	-115,410	0,000	-574,9582
44	0,00100	Accidental1	Combination	Min	0,000	-115,410	0,000	-575,0828
44	0,00100	Accidental1	Combination	Min	0,000	-115,410	0,000	-575,0828
44	0,50000	Accidental1	Combination	Min	0,000	-96,848	0,000	-605,6907
44	0,99900	Accidental1	Combination	Min	0,000	-78,286	0,000	-636,2987
44	0,99900	Accidental1	Combination	Min	0,000	-78,286	0,000	-636,2987
44	1,00000	Accidental1	Combination	Min	0,000	-78,215	0,000	-636,2937
44	0,00000	VentoV	Combination		0,000	39,492	0,000	4,832E-13
44	0,00100	VentoV	Combination		0,000	39,495	0,000	4,832E-13
44	0,00100	VentoV	Combination		0,000	39,495	0,000	4,832E-13
44	0,50000	VentoV	Combination		0,000	41,117	0,000	4,832E-13
44	0,99900	VentoV	Combination		0,000	42,739	0,000	4,832E-13
44	0,99900	VentoV	Combination		0,000	42,739	0,000	4,832E-13
44	1,00000	VentoV	Combination		0,000	42,742	0,000	4,832E-13
45	0,00000	SismaY	LinStatic		0,400	0,000	73,302	0,0000
45	0,00100	SismaY	LinStatic		0,400	0,000	73,305	0,0000
45	0,00100	SismaY	LinStatic		0,400	0,000	73,305	0,0000
45	0,50000	SismaY	LinStatic		0,400	0,000	74,992	0,0000
45	0,99900	SismaY	LinStatic		0,400	0,000	76,679	0,0000
45	0,99900	SismaY	LinStatic		0,400	0,000	76,679	0,0000
45	1,00000	SismaY	LinStatic		0,400	0,000	76,682	0,0000
45	0,00000	DT1	Combination		7,276E-10	-74,467	1,750E-14	-3,606E-13
45	0,00100	DT1	Combination		7,276E-10	-74,467	1,750E-14	-3,606E-13
45	0,00100	DT1	Combination		7,276E-10	-74,467	1,750E-14	-3,606E-13
45	0,50000	DT1	Combination		7,276E-10	-74,467	1,750E-14	-3,606E-13
45	0,99900	DT1	Combination		7,276E-10	-74,467	1,750E-14	-3,606E-13
45	0,99900	DT1	Combination		7,276E-10	-74,467	1,750E-14	-3,606E-13
45	1,00000	DT1	Combination		7,276E-10	-74,467	1,750E-14	-3,606E-13
45	0,00000	DT2	Combination		7,276E-10	74,467	1,750E-14	3,606E-13
45	0,00100	DT2	Combination		7,276E-10	74,467	1,750E-14	3,606E-13
45	0,00100	DT2	Combination		7,276E-10	74,467	1,750E-14	3,606E-13
45	0,50000	DT2	Combination		7,276E-10	74,467	1,750E-14	3,606E-13
45	0,99900	DT2	Combination		7,276E-10	74,467	1,750E-14	3,606E-13
45	0,99900	DT2	Combination		7,276E-10	74,467	1,750E-14	3,606E-13
45	1,00000	DT2	Combination		7,276E-10	74,467	1,750E-14	3,606E-13
45	0,00000	DT3	Combination		-7,276E-10	-74,467	-1,750E-14	-3,606E-13
45	0,00100	DT3	Combination		-7,276E-10	-74,467	-1,750E-14	-3,606E-13
45	0,00100	DT3	Combination		-7,276E-10	-74,467	-1,750E-14	-3,606E-13
45	0,50000	DT3	Combination		-7,276E-10	-74,467	-1,750E-14	-3,606E-13
45	0,99900	DT3	Combination		-7,276E-10	-74,467	-1,750E-14	-3,606E-13
45	0,99900	DT3	Combination		-7,276E-10	-74,467	-1,750E-14	-3,606E-13
45	1,00000	DT3	Combination		-7,276E-10	-74,467	-1,750E-14	-3,606E-13
45	0,00000	DT4	Combination		-7,276E-10	74,467	-1,750E-14	3,606E-13
45	0,00100	DT4	Combination		-7,276E-10	74,467	-1,750E-14	3,606E-13
45	0,00100	DT4	Combination		-7,276E-10	74,467	-1,750E-14	3,606E-13
45	0,50000	DT4	Combination		-7,276E-10	74,467	-1,750E-14	3,606E-13
45	0,99900	DT4	Combination		-7,276E-10	74,467	-1,750E-14	3,606E-13
45	0,99900	DT4	Combination		-7,276E-10	74,467	-1,750E-14	3,606E-13
45	1,00000	DT4	Combination		-7,276E-10	74,467	-1,750E-14	3,606E-13
45	0,00000	DT	Combination	Max	7,276E-10	74,467	1,750E-14	3,606E-13
45	0,00100	DT	Combination	Max	7,276E-10	74,467	1,750E-14	3,606E-13
45	0,00100	DT	Combination	Max	7,276E-10	74,467	1,750E-14	3,606E-13

Raggruppamento Temporaneo:

Technital S.p.A. (Capogruppo) – Delta Ingegneria – Infracore – Progin – S.I.S. srl

PROGETTAZIONE DEFINITIVA E S.I.A., COMPRESIVA DELLE INDAGINI NECESSARIE E DELLE PIRME INDICAZIONI SULLA SICUREZZA DELL'ADEGUAMENTO A 4 CORSIE (CATEGORIA B DEL D.M. 05/11/2001) DELL'ITINERARIO AGRIGENTO-CALTANISSETTA NEL TRATTO LUNGO LA S.S. 640 DI "PORTO EMPEDOCLE" DAL Km 44+000 ALLO SVINCOLO SULLA A/19.

45	0,50000	DT Combination	Max	7,276E-10	74,467	1,750E-14	3,606E-13
45	0,99900	DT Combination	Max	7,276E-10	74,467	1,750E-14	3,606E-13
45	0,99900	DT Combination	Max	7,276E-10	74,467	1,750E-14	3,606E-13
45	1,00000	DT Combination	Max	7,276E-10	74,467	1,750E-14	3,606E-13
45	0,00000	DT Combination	Min	-7,276E-10	-74,467	-1,750E-14	-3,606E-13
45	0,00100	DT Combination	Min	-7,276E-10	-74,467	-1,750E-14	-3,606E-13
45	0,00100	DT Combination	Min	-7,276E-10	-74,467	-1,750E-14	-3,606E-13
45	0,50000	DT Combination	Min	-7,276E-10	-74,467	-1,750E-14	-3,606E-13
45	0,99900	DT Combination	Min	-7,276E-10	-74,467	-1,750E-14	-3,606E-13
45	0,99900	DT Combination	Min	-7,276E-10	-74,467	-1,750E-14	-3,606E-13
45	1,00000	DT Combination	Min	-7,276E-10	-74,467	-1,750E-14	-3,606E-13
45	0,00000	Accidental11 Combination	Max	0,000	1008,269	0,000	605,6517
45	0,00100	Accidental11 Combination	Max	0,000	1008,386	0,000	605,6579
45	0,00100	Accidental11 Combination	Max	0,000	1008,386	0,000	605,6579
45	0,50000	Accidental11 Combination	Max	0,000	1039,946	0,000	576,6509
45	0,99900	Accidental11 Combination	Max	0,000	1071,506	0,000	547,6439
45	0,99900	Accidental11 Combination	Max	0,000	1071,506	0,000	547,6439
45	1,00000	Accidental11 Combination	Max	0,000	1071,512	0,000	547,5314
45	0,00000	Accidental11 Combination	Min	0,000	-78,215	0,000	-636,2937
45	0,00100	Accidental11 Combination	Min	0,000	-78,215	0,000	-636,4230
45	0,00100	Accidental11 Combination	Min	0,000	-78,215	0,000	-636,4230
45	0,50000	Accidental11 Combination	Min	0,000	-63,772	0,000	-672,7004
45	0,99900	Accidental11 Combination	Min	0,000	-49,328	0,000	-708,9778
45	0,99900	Accidental11 Combination	Min	0,000	-49,328	0,000	-708,9778
45	1,00000	Accidental11 Combination	Min	0,000	-49,283	0,000	-708,9730
45	0,00000	Accidental12 Combination	Max	0,000	937,975	0,000	477,3404
45	0,00100	Accidental12 Combination	Max	0,000	938,091	0,000	477,3466
45	0,00100	Accidental12 Combination	Max	0,000	938,091	0,000	477,3466
45	0,50000	Accidental12 Combination	Max	0,000	969,651	0,000	448,3396
45	0,99900	Accidental12 Combination	Max	0,000	1001,211	0,000	419,3325
45	0,99900	Accidental12 Combination	Max	0,000	1001,211	0,000	419,3325
45	1,00000	Accidental12 Combination	Max	0,000	1001,217	0,000	419,2200
45	0,00000	Accidental12 Combination	Min	0,000	-65,004	0,000	-554,9328
45	0,00100	Accidental12 Combination	Min	0,000	-65,004	0,000	-555,0622
45	0,00100	Accidental12 Combination	Min	0,000	-65,004	0,000	-555,0622
45	0,50000	Accidental12 Combination	Min	0,000	-50,561	0,000	-591,3395
45	0,99900	Accidental12 Combination	Min	0,000	-36,118	0,000	-627,6169
45	0,99900	Accidental12 Combination	Min	0,000	-36,118	0,000	-627,6169
45	1,00000	Accidental12 Combination	Min	0,000	-36,072	0,000	-627,6121
45	0,00000	Accidental1 Combination	Max	0,000	1008,269	0,000	605,6517
45	0,00100	Accidental1 Combination	Max	0,000	1008,386	0,000	605,6579
45	0,00100	Accidental1 Combination	Max	0,000	1008,386	0,000	605,6579
45	0,50000	Accidental1 Combination	Max	0,000	1039,946	0,000	576,6509
45	0,99900	Accidental1 Combination	Max	0,000	1071,506	0,000	547,6439
45	0,99900	Accidental1 Combination	Max	0,000	1071,506	0,000	547,6439
45	1,00000	Accidental1 Combination	Max	0,000	1071,512	0,000	547,5314
45	0,00000	Accidental1 Combination	Min	0,000	-78,215	0,000	-636,2937
45	0,00100	Accidental1 Combination	Min	0,000	-78,215	0,000	-636,4230
45	0,00100	Accidental1 Combination	Min	0,000	-78,215	0,000	-636,4230
45	0,50000	Accidental1 Combination	Min	0,000	-63,772	0,000	-672,7004
45	0,99900	Accidental1 Combination	Min	0,000	-49,328	0,000	-708,9778
45	0,99900	Accidental1 Combination	Min	0,000	-49,328	0,000	-708,9778
45	1,00000	Accidental1 Combination	Min	0,000	-49,283	0,000	-708,9730
45	0,00000	VentoV Combination	0,000	42,742	0,000	4,832E-13	
45	0,00100	VentoV Combination	0,000	42,745	0,000	4,832E-13	
45	0,00100	VentoV Combination	0,000	42,745	0,000	4,832E-13	
45	0,50000	VentoV Combination	0,000	44,367	0,000	4,832E-13	
45	0,99900	VentoV Combination	0,000	45,989	0,000	4,832E-13	
45	0,99900	VentoV Combination	0,000	45,989	0,000	4,832E-13	
45	1,00000	VentoV Combination	0,000	45,992	0,000	4,832E-13	
46	0,00000	SismaY LinStatic	0,400	0,000	76,682	0,0000	
46	0,00100	SismaY LinStatic	0,400	0,000	76,685	0,0000	
46	0,00100	SismaY LinStatic	0,400	0,000	76,685	0,0000	
46	0,50000	SismaY LinStatic	0,400	0,000	78,372	0,0000	
46	0,99900	SismaY LinStatic	0,400	0,000	80,059	0,0000	
46	0,99900	SismaY LinStatic	0,400	0,000	80,059	0,0000	
46	1,00000	SismaY LinStatic	0,400	0,000	80,062	0,0000	
46	0,00000	D1L Combination	7,567E-10	-74,467	1,750E-14	-3,606E-13	
46	0,00100	D1L Combination	7,567E-10	-74,467	1,750E-14	-3,606E-13	
46	0,00100	D1L Combination	7,567E-10	-74,467	1,750E-14	-3,606E-13	
46	0,50000	D1L Combination	7,567E-10	-74,467	1,750E-14	-3,606E-13	
46	0,99900	D1L Combination	7,567E-10	-74,467	1,750E-14	-3,606E-13	
46	0,99900	D1L Combination	7,567E-10	-74,467	1,750E-14	-3,606E-13	
46	1,00000	D1L Combination	7,567E-10	-74,467	1,750E-14	-3,606E-13	
46	0,00000	D12 Combination	7,567E-10	74,467	1,750E-14	3,606E-13	

Raggruppamento Temporaneo:

Technital S.p.A. (Capogruppo) – Delta Ingegneria – Infracore – Progin – S.I.S. srl

PROGETTAZIONE DEFINITIVA E S.I.A., COMPRESIVA DELLE INDAGINI NECESSARIE E DELLE PIRME INDICAZIONI SULLA SICUREZZA DELL'ADEGUAMENTO A 4 CORSIE (CATEGORIA B DEL D.M. 05/11/2001) DELL'ITINERARIO AGRIGENTO-CALTANISSETTA NEL TRATTO LUNGO LA S.S. 640 DI "PORTO EMPEDOCLE" DAL Km 44+000 ALLO SVINCOLO SULLA A/19.

46	0,00100	DT2 Combination	7,567E-10	74,467	1,750E-14	3,606E-13
46	0,00100	DT2 Combination	7,567E-10	74,467	1,750E-14	3,606E-13
46	0,50000	DT2 Combination	7,567E-10	74,467	1,750E-14	3,606E-13
46	0,99900	DT2 Combination	7,567E-10	74,467	1,750E-14	3,606E-13
46	0,99900	DT2 Combination	7,567E-10	74,467	1,750E-14	3,606E-13
46	1,00000	DT2 Combination	7,567E-10	74,467	1,750E-14	3,606E-13
46	0,00000	DT3 Combination	-7,567E-10	-74,467	-1,750E-14	-3,606E-13
46	0,00100	DT3 Combination	-7,567E-10	-74,467	-1,750E-14	-3,606E-13
46	0,00100	DT3 Combination	-7,567E-10	-74,467	-1,750E-14	-3,606E-13
46	0,50000	DT3 Combination	-7,567E-10	-74,467	-1,750E-14	-3,606E-13
46	0,99900	DT3 Combination	-7,567E-10	-74,467	-1,750E-14	-3,606E-13
46	0,99900	DT3 Combination	-7,567E-10	-74,467	-1,750E-14	-3,606E-13
46	1,00000	DT3 Combination	-7,567E-10	-74,467	-1,750E-14	-3,606E-13
46	0,00000	DT4 Combination	-7,567E-10	74,467	-1,750E-14	3,606E-13
46	0,00100	DT4 Combination	-7,567E-10	74,467	-1,750E-14	3,606E-13
46	0,00100	DT4 Combination	-7,567E-10	74,467	-1,750E-14	3,606E-13
46	0,50000	DT4 Combination	-7,567E-10	74,467	-1,750E-14	3,606E-13
46	0,99900	DT4 Combination	-7,567E-10	74,467	-1,750E-14	3,606E-13
46	0,99900	DT4 Combination	-7,567E-10	74,467	-1,750E-14	3,606E-13
46	1,00000	DT4 Combination	-7,567E-10	74,467	-1,750E-14	3,606E-13
46	0,00000	DT Combination	Max 7,567E-10	74,467	1,750E-14	3,606E-13
46	0,00100	DT Combination	Max 7,567E-10	74,467	1,750E-14	3,606E-13
46	0,00100	DT Combination	Max 7,567E-10	74,467	1,750E-14	3,606E-13
46	0,50000	DT Combination	Max 7,567E-10	74,467	1,750E-14	3,606E-13
46	0,99900	DT Combination	Max 7,567E-10	74,467	1,750E-14	3,606E-13
46	0,99900	DT Combination	Max 7,567E-10	74,467	1,750E-14	3,606E-13
46	1,00000	DT Combination	Max 7,567E-10	74,467	1,750E-14	3,606E-13
46	0,00000	DT Combination	Min -7,567E-10	-74,467	-1,750E-14	-3,606E-13
46	0,00100	DT Combination	Min -7,567E-10	-74,467	-1,750E-14	-3,606E-13
46	0,00100	DT Combination	Min -7,567E-10	-74,467	-1,750E-14	-3,606E-13
46	0,50000	DT Combination	Min -7,567E-10	-74,467	-1,750E-14	-3,606E-13
46	0,99900	DT Combination	Min -7,567E-10	-74,467	-1,750E-14	-3,606E-13
46	0,99900	DT Combination	Min -7,567E-10	-74,467	-1,750E-14	-3,606E-13
46	1,00000	DT Combination	Min -7,567E-10	-74,467	-1,750E-14	-3,606E-13
46	0,00000	Accidentalii Combination	Max 0,000	1071,512	0,000	547,5314
46	0,00100	Accidentalii Combination	Max 0,000	1071,632	0,000	547,5377
46	0,00100	Accidentalii Combination	Max 0,000	1071,632	0,000	547,5377
46	0,50000	Accidentalii Combination	Max 0,000	1102,920	0,000	521,3915
46	0,99900	Accidentalii Combination	Max 0,000	1134,208	0,000	495,2452
46	0,99900	Accidentalii Combination	Max 0,000	1134,208	0,000	495,2452
46	1,00000	Accidentalii Combination	Max 0,000	1134,214	0,000	495,1443
46	0,00000	Accidentalii Combination	Min 0,000	-49,283	0,000	-708,9730
46	0,00100	Accidentalii Combination	Min 0,000	-49,283	0,000	-709,1247
46	0,00100	Accidentalii Combination	Min 0,000	-49,283	0,000	-709,1247
46	0,50000	Accidentalii Combination	Min 0,000	-38,457	0,000	-746,6018
46	0,99900	Accidentalii Combination	Min 0,000	-27,630	0,000	-784,0789
46	0,99900	Accidentalii Combination	Min 0,000	-27,630	0,000	-784,0789
46	1,00000	Accidentalii Combination	Min 0,000	-27,608	0,000	-784,0744
46	0,00000	Accidentalii2 Combination	Max 0,000	1001,217	0,000	419,2200
46	0,00100	Accidentalii2 Combination	Max 0,000	1001,338	0,000	419,2264
46	0,00100	Accidentalii2 Combination	Max 0,000	1001,338	0,000	419,2264
46	0,50000	Accidentalii2 Combination	Max 0,000	1032,625	0,000	393,0801
46	0,99900	Accidentalii2 Combination	Max 0,000	1063,913	0,000	366,9339
46	0,99900	Accidentalii2 Combination	Max 0,000	1063,913	0,000	366,9339
46	1,00000	Accidentalii2 Combination	Max 0,000	1063,919	0,000	366,8330
46	0,00000	Accidentalii2 Combination	Min 0,000	-36,072	0,000	-627,6121
46	0,00100	Accidentalii2 Combination	Min 0,000	-36,072	0,000	-627,7638
46	0,00100	Accidentalii2 Combination	Min 0,000	-36,072	0,000	-627,7638
46	0,50000	Accidentalii2 Combination	Min 0,000	-25,246	0,000	-665,2409
46	0,99900	Accidentalii2 Combination	Min 0,000	-14,420	0,000	-702,7180
46	0,99900	Accidentalii2 Combination	Min 0,000	-14,420	0,000	-702,7180
46	1,00000	Accidentalii2 Combination	Min 0,000	-14,397	0,000	-702,7135
46	0,00000	Accidentali Combination	Max 0,000	1071,512	0,000	547,5314
46	0,00100	Accidentali Combination	Max 0,000	1071,632	0,000	547,5377
46	0,00100	Accidentali Combination	Max 0,000	1071,632	0,000	547,5377
46	0,50000	Accidentali Combination	Max 0,000	1102,920	0,000	521,3915
46	0,99900	Accidentali Combination	Max 0,000	1134,208	0,000	495,2452
46	0,99900	Accidentali Combination	Max 0,000	1134,208	0,000	495,2452
46	1,00000	Accidentali Combination	Max 0,000	1134,214	0,000	495,1443
46	0,00000	Accidentali Combination	Min 0,000	-49,283	0,000	-708,9730
46	0,00100	Accidentali Combination	Min 0,000	-49,283	0,000	-709,1247
46	0,00100	Accidentali Combination	Min 0,000	-49,283	0,000	-709,1247
46	0,50000	Accidentali Combination	Min 0,000	-38,457	0,000	-746,6018
46	0,99900	Accidentali Combination	Min 0,000	-27,630	0,000	-784,0789
46	0,99900	Accidentali Combination	Min 0,000	-27,630	0,000	-784,0789

Raggruppamento Temporaneo:

Technital S.p.A. (Capogruppo) – Delta Ingegneria – Infracore – Progin – S.I.S. srl

PROGETTAZIONE DEFINITIVA E S.I.A., COMPRESIVA DELLE INDAGINI NECESSARIE E DELLE PIRME INDICAZIONI SULLA SICUREZZA DELL'ADEGUAMENTO A 4 CORSIE (CATEGORIA B DEL D.M. 05/11/2001) DELL'ITINERARIO AGRIGENTO-CALTANISSETTA NEL TRATTO LUNGO LA S.S. 640 DI "PORTO EMPEDOCLE" DAL Km 44+000 ALLO SVINCOLO SULLA A/19.

46	1,00000	Accidentalii Combination	Min	0,000	-27,608	0,000	-784,0744
46	0,00000	VentGV Combination		0,000	45,992	0,000	4,832E-13
46	0,00100	VentGV Combination		0,000	45,995	0,000	4,832E-13
46	0,00100	VentGV Combination		0,000	45,995	0,000	4,832E-13
46	0,50000	VentGV Combination		0,000	47,617	0,000	4,832E-13
46	0,99900	VentGV Combination		0,000	49,239	0,000	4,832E-13
46	0,99900	VentGV Combination		0,000	49,239	0,000	4,832E-13
46	1,00000	VentGV Combination		0,000	49,242	0,000	4,832E-13
47	0,00000	SismaY LinStatic		0,778	0,000	-97,363	0,0000
47	0,00100	SismaY LinStatic		0,778	0,000	-97,359	0,0000
47	0,00100	SismaY LinStatic		0,778	0,000	-97,359	0,0000
47	0,49100	SismaY LinStatic		0,778	0,000	-95,703	0,0000
47	0,98100	SismaY LinStatic		0,778	0,000	-94,047	0,0000
47	0,98100	SismaY LinStatic		0,778	0,000	-94,047	0,0000
47	0,98200	SismaY LinStatic		0,778	0,000	-94,043	0,0000
47	0,00000	DT1 Combination		6,985E-10	41,996	-5,255E-13	-6,284E-13
47	0,00100	DT1 Combination		6,985E-10	41,996	-5,255E-13	-6,284E-13
47	0,00100	DT1 Combination		6,985E-10	41,996	-5,255E-13	-6,284E-13
47	0,49100	DT1 Combination		6,985E-10	41,996	-5,255E-13	-6,284E-13
47	0,98100	DT1 Combination		6,985E-10	41,996	-5,255E-13	-6,284E-13
47	0,98100	DT1 Combination		6,985E-10	41,996	-5,255E-13	-6,284E-13
47	0,98200	DT1 Combination		6,985E-10	41,996	-5,255E-13	-6,284E-13
47	0,00000	DT2 Combination		6,985E-10	-41,996	-5,255E-13	6,284E-13
47	0,00100	DT2 Combination		6,985E-10	-41,996	-5,255E-13	6,284E-13
47	0,00100	DT2 Combination		6,985E-10	-41,996	-5,255E-13	6,284E-13
47	0,49100	DT2 Combination		6,985E-10	-41,996	-5,255E-13	6,284E-13
47	0,98100	DT2 Combination		6,985E-10	-41,996	-5,255E-13	6,284E-13
47	0,98100	DT2 Combination		6,985E-10	-41,996	-5,255E-13	6,284E-13
47	0,98200	DT2 Combination		6,985E-10	-41,996	-5,255E-13	6,284E-13
47	0,00000	DT3 Combination		-6,985E-10	41,996	5,255E-13	-6,284E-13
47	0,00100	DT3 Combination		-6,985E-10	41,996	5,255E-13	-6,284E-13
47	0,00100	DT3 Combination		-6,985E-10	41,996	5,255E-13	-6,284E-13
47	0,49100	DT3 Combination		-6,985E-10	41,996	5,255E-13	-6,284E-13
47	0,98100	DT3 Combination		-6,985E-10	41,996	5,255E-13	-6,284E-13
47	0,98100	DT3 Combination		-6,985E-10	41,996	5,255E-13	-6,284E-13
47	0,98200	DT3 Combination		-6,985E-10	41,996	5,255E-13	-6,284E-13
47	0,00000	DT4 Combination		-6,985E-10	-41,996	5,255E-13	6,284E-13
47	0,00100	DT4 Combination		-6,985E-10	-41,996	5,255E-13	6,284E-13
47	0,00100	DT4 Combination		-6,985E-10	-41,996	5,255E-13	6,284E-13
47	0,49100	DT4 Combination		-6,985E-10	-41,996	5,255E-13	6,284E-13
47	0,98100	DT4 Combination		-6,985E-10	-41,996	5,255E-13	6,284E-13
47	0,98100	DT4 Combination		-6,985E-10	-41,996	5,255E-13	6,284E-13
47	0,98200	DT4 Combination		-6,985E-10	-41,996	5,255E-13	6,284E-13
47	0,00000	DT Combination	Max	6,985E-10	41,996	5,255E-13	6,284E-13
47	0,00100	DT Combination	Max	6,985E-10	41,996	5,255E-13	6,284E-13
47	0,00100	DT Combination	Max	6,985E-10	41,996	5,255E-13	6,284E-13
47	0,49100	DT Combination	Max	6,985E-10	41,996	5,255E-13	6,284E-13
47	0,98100	DT Combination	Max	6,985E-10	41,996	5,255E-13	6,284E-13
47	0,98100	DT Combination	Max	6,985E-10	41,996	5,255E-13	6,284E-13
47	0,98200	DT Combination	Max	6,985E-10	41,996	5,255E-13	6,284E-13
47	0,00000	DT Combination	Min	-6,985E-10	-41,996	-5,255E-13	-6,284E-13
47	0,00100	DT Combination	Min	-6,985E-10	-41,996	-5,255E-13	-6,284E-13
47	0,00100	DT Combination	Min	-6,985E-10	-41,996	-5,255E-13	-6,284E-13
47	0,49100	DT Combination	Min	-6,985E-10	-41,996	-5,255E-13	-6,284E-13
47	0,98100	DT Combination	Min	-6,985E-10	-41,996	-5,255E-13	-6,284E-13
47	0,98100	DT Combination	Min	-6,985E-10	-41,996	-5,255E-13	-6,284E-13
47	0,98200	DT Combination	Min	-6,985E-10	-41,996	-5,255E-13	-6,284E-13
47	0,00000	Accidentalii Combination	Max	0,000	30,942	0,000	787,8594
47	0,00100	Accidentalii Combination	Max	0,000	30,965	0,000	787,8638
47	0,00100	Accidentalii Combination	Max	0,000	30,965	0,000	787,8638
47	0,49100	Accidentalii Combination	Max	0,000	39,607	0,000	749,6312
47	0,98100	Accidentalii Combination	Max	0,000	48,250	0,000	711,3985
47	0,98100	Accidentalii Combination	Max	0,000	48,250	0,000	711,3985
47	0,98200	Accidentalii Combination	Max	0,000	48,250	0,000	711,2397
47	0,00000	Accidentalii Combination	Min	0,000	-1335,299	0,000	-549,7206
47	0,00100	Accidentalii Combination	Min	0,000	-1335,293	0,000	-549,8219
47	0,00100	Accidentalii Combination	Min	0,000	-1335,293	0,000	-549,8219
47	0,49100	Accidentalii Combination	Min	0,000	-1306,204	0,000	-576,1999
47	0,98100	Accidentalii Combination	Min	0,000	-1277,115	0,000	-602,5780
47	0,98100	Accidentalii Combination	Min	0,000	-1277,115	0,000	-602,5780
47	0,98200	Accidentalii Combination	Min	0,000	-1277,002	0,000	-602,5715
47	0,00000	Accidentalii2 Combination	Max	0,000	21,114	0,000	594,0291
47	0,00100	Accidentalii2 Combination	Max	0,000	21,138	0,000	594,0336
47	0,00100	Accidentalii2 Combination	Max	0,000	21,138	0,000	594,0336
47	0,49100	Accidentalii2 Combination	Max	0,000	29,780	0,000	555,8009

Raggruppamento Temporaneo:

Technital S.p.A. (Capogruppo) – Delta Ingegneria – Infracore – Progin – S.I.S. srl

PROGETTAZIONE DEFINITIVA E S.I.A., COMPRESIVA DELLE INDAGINI NECESSARIE E DELLE PIRME INDICAZIONI SULLA SICUREZZA DELL'ADEGUAMENTO A 4 CORSIE (CATEGORIA B DEL D.M. 05/11/2001) DELL'ITINERARIO AGRIGENTO-CALTANISSETTA NEL TRATTO LUNGO LA S.S. 640 DI "PORTO EMPEDOCLE" DAL Km 44+000 ALLO SVINCOLO SULLA A/19.

47	0,98100	Accidentali2	Combination	Max	0,000	38,423	0,000	517,5683
47	0,98100	Accidentali2	Combination	Max	0,000	38,423	0,000	517,5683
47	0,98200	Accidentali2	Combination	Max	0,000	38,423	0,000	517,4095
47	0,00000	Accidentali2	Combination	Min	0,000	-1210,547	0,000	-479,5490
47	0,00100	Accidentali2	Combination	Min	0,000	-1210,541	0,000	-479,6503
47	0,00100	Accidentali2	Combination	Min	0,000	-1210,541	0,000	-479,6503
47	0,49100	Accidentali2	Combination	Min	0,000	-1181,452	0,000	-506,0283
47	0,98100	Accidentali2	Combination	Min	0,000	-1152,363	0,000	-532,4063
47	0,98100	Accidentali2	Combination	Min	0,000	-1152,363	0,000	-532,4063
47	0,98200	Accidentali2	Combination	Min	0,000	-1152,250	0,000	-532,3999
47	0,00000	Accidentali	Combination	Max	0,000	30,942	0,000	787,8594
47	0,00100	Accidentali	Combination	Max	0,000	30,965	0,000	787,8638
47	0,00100	Accidentali	Combination	Max	0,000	30,965	0,000	787,8638
47	0,49100	Accidentali	Combination	Max	0,000	39,607	0,000	749,6312
47	0,98100	Accidentali	Combination	Max	0,000	48,250	0,000	711,3985
47	0,98100	Accidentali	Combination	Max	0,000	48,250	0,000	711,3985
47	0,98200	Accidentali	Combination	Max	0,000	48,250	0,000	711,2397
47	0,00000	Accidentali	Combination	Min	0,000	-1335,299	0,000	-549,7206
47	0,00100	Accidentali	Combination	Min	0,000	-1335,293	0,000	-549,8219
47	0,00100	Accidentali	Combination	Min	0,000	-1335,293	0,000	-549,8219
47	0,49100	Accidentali	Combination	Min	0,000	-1306,204	0,000	-576,1999
47	0,98100	Accidentali	Combination	Min	0,000	-1277,115	0,000	-602,5780
47	0,98100	Accidentali	Combination	Min	0,000	-1277,115	0,000	-602,5780
47	0,98200	Accidentali	Combination	Min	0,000	-1277,002	0,000	-602,5715
47	0,00000	VentoV	Combination		0,000	-65,891	0,000	7,674E-13
47	0,00100	VentoV	Combination		0,000	-65,888	0,000	7,674E-13
47	0,00100	VentoV	Combination		0,000	-65,888	0,000	7,674E-13
47	0,49100	VentoV	Combination		0,000	-64,296	0,000	7,674E-13
47	0,98100	VentoV	Combination		0,000	-62,703	0,000	7,674E-13
47	0,98100	VentoV	Combination		0,000	-62,703	0,000	7,674E-13
47	0,98200	VentoV	Combination		0,000	-62,700	0,000	7,674E-13
48	0,00000	SismaY	LinStatic		0,778	0,000	-94,043	0,0000
48	0,00100	SismaY	LinStatic		0,778	0,000	-94,040	0,0000
48	0,00100	SismaY	LinStatic		0,778	0,000	-94,040	0,0000
48	0,49100	SismaY	LinStatic		0,778	0,000	-92,384	0,0000
48	0,98100	SismaY	LinStatic		0,778	0,000	-90,728	0,0000
48	0,98100	SismaY	LinStatic		0,778	0,000	-90,728	0,0000
48	0,98200	SismaY	LinStatic		0,778	0,000	-90,724	0,0000
48	0,00000	DT1	Combination		6,985E-10	41,996	-5,255E-13	-6,284E-13
48	0,00100	DT1	Combination		6,985E-10	41,996	-5,255E-13	-6,284E-13
48	0,00100	DT1	Combination		6,985E-10	41,996	-5,255E-13	-6,284E-13
48	0,49100	DT1	Combination		6,985E-10	41,996	-5,255E-13	-6,284E-13
48	0,98100	DT1	Combination		6,985E-10	41,996	-5,255E-13	-6,284E-13
48	0,98100	DT1	Combination		6,985E-10	41,996	-5,255E-13	-6,284E-13
48	0,98200	DT1	Combination		6,985E-10	41,996	-5,255E-13	-6,284E-13
48	0,00000	DT2	Combination		6,985E-10	-41,996	-5,255E-13	6,284E-13
48	0,00100	DT2	Combination		6,985E-10	-41,996	-5,255E-13	6,284E-13
48	0,00100	DT2	Combination		6,985E-10	-41,996	-5,255E-13	6,284E-13
48	0,49100	DT2	Combination		6,985E-10	-41,996	-5,255E-13	6,284E-13
48	0,98100	DT2	Combination		6,985E-10	-41,996	-5,255E-13	6,284E-13
48	0,98100	DT2	Combination		6,985E-10	-41,996	-5,255E-13	6,284E-13
48	0,98200	DT2	Combination		6,985E-10	-41,996	-5,255E-13	6,284E-13
48	0,00000	DT3	Combination		-6,985E-10	41,996	5,255E-13	-6,284E-13
48	0,00100	DT3	Combination		-6,985E-10	41,996	5,255E-13	-6,284E-13
48	0,00100	DT3	Combination		-6,985E-10	41,996	5,255E-13	-6,284E-13
48	0,49100	DT3	Combination		-6,985E-10	41,996	5,255E-13	-6,284E-13
48	0,98100	DT3	Combination		-6,985E-10	41,996	5,255E-13	-6,284E-13
48	0,98100	DT3	Combination		-6,985E-10	41,996	5,255E-13	-6,284E-13
48	0,98200	DT3	Combination		-6,985E-10	41,996	5,255E-13	-6,284E-13
48	0,00000	DT4	Combination		-6,985E-10	-41,996	5,255E-13	6,284E-13
48	0,00100	DT4	Combination		-6,985E-10	-41,996	5,255E-13	6,284E-13
48	0,00100	DT4	Combination		-6,985E-10	-41,996	5,255E-13	6,284E-13
48	0,49100	DT4	Combination		-6,985E-10	-41,996	5,255E-13	6,284E-13
48	0,98100	DT4	Combination		-6,985E-10	-41,996	5,255E-13	6,284E-13
48	0,98100	DT4	Combination		-6,985E-10	-41,996	5,255E-13	6,284E-13
48	0,98200	DT4	Combination		-6,985E-10	-41,996	5,255E-13	6,284E-13
48	0,00000	DT	Combination	Max	6,985E-10	41,996	5,255E-13	6,284E-13
48	0,00100	DT	Combination	Max	6,985E-10	41,996	5,255E-13	6,284E-13
48	0,00100	DT	Combination	Max	6,985E-10	41,996	5,255E-13	6,284E-13
48	0,49100	DT	Combination	Max	6,985E-10	41,996	5,255E-13	6,284E-13
48	0,98100	DT	Combination	Max	6,985E-10	41,996	5,255E-13	6,284E-13
48	0,98100	DT	Combination	Max	6,985E-10	41,996	5,255E-13	6,284E-13
48	0,98200	DT	Combination	Max	6,985E-10	41,996	5,255E-13	6,284E-13
48	0,00000	DT	Combination	Min	-6,985E-10	-41,996	-5,255E-13	-6,284E-13
48	0,00100	DT	Combination	Min	-6,985E-10	-41,996	-5,255E-13	-6,284E-13

Raggruppamento Temporaneo:

Technital S.p.A. (Capogruppo) – Delta Ingegneria – Infracore – Progin – S.I.S. srl

PROGETTAZIONE DEFINITIVA E S.I.A., COMPRENSIVA DELLE INDAGINI NECESSARIE E DELLE PIRME INDICAZIONI SULLA SICUREZZA DELL'ADEGUAMENTO A 4 CORSIE (CATEGORIA B DEL D.M. 05/11/2001) DELL'ITINERARIO AGRIGENTO-CALTANISSETTA NEL TRATTO LUNGO LA S.S. 640 DI "PORTO EMPEDOCLE" DAL Km 44+000 ALLO SVINCOLO SULLA A/19.

48	0,00100	DT Combination	Min	-6,985E-10	-41,996	-5,255E-13	-6,284E-13
48	0,49100	DT Combination	Min	-6,985E-10	-41,996	-5,255E-13	-6,284E-13
48	0,98100	DT Combination	Min	-6,985E-10	-41,996	-5,255E-13	-6,284E-13
48	0,98100	DT Combination	Min	-6,985E-10	-41,996	-5,255E-13	-6,284E-13
48	0,98200	DT Combination	Min	-6,985E-10	-41,996	-5,255E-13	-6,284E-13
48	0,00000	Accidental11 Combination	Max	0,000	48,250	0,000	711,2397
48	0,00100	Accidental11 Combination	Max	0,000	48,287	0,000	711,2443
48	0,00100	Accidental11 Combination	Max	0,000	48,287	0,000	711,2443
48	0,49100	Accidental11 Combination	Max	0,000	58,560	0,000	673,9967
48	0,98100	Accidental11 Combination	Max	0,000	68,834	0,000	636,7490
48	0,98100	Accidental11 Combination	Max	0,000	68,834	0,000	636,7490
48	0,98200	Accidental11 Combination	Max	0,000	68,834	0,000	636,6118
48	0,00000	Accidental11 Combination	Min	0,000	-1277,002	0,000	-602,5715
48	0,00100	Accidental11 Combination	Min	0,000	-1276,996	0,000	-602,6876
48	0,00100	Accidental11 Combination	Min	0,000	-1276,996	0,000	-602,6876
48	0,49100	Accidental11 Combination	Min	0,000	-1247,740	0,000	-632,5150
48	0,98100	Accidental11 Combination	Min	0,000	-1218,484	0,000	-662,3423
48	0,98100	Accidental11 Combination	Min	0,000	-1218,484	0,000	-662,3423
48	0,98200	Accidental11 Combination	Min	0,000	-1218,375	0,000	-662,3360
48	0,00000	Accidental12 Combination	Max	0,000	38,423	0,000	517,4095
48	0,00100	Accidental12 Combination	Max	0,000	38,460	0,000	517,4141
48	0,00100	Accidental12 Combination	Max	0,000	38,460	0,000	517,4141
48	0,49100	Accidental12 Combination	Max	0,000	48,733	0,000	480,1664
48	0,98100	Accidental12 Combination	Max	0,000	59,007	0,000	442,9188
48	0,98100	Accidental12 Combination	Max	0,000	59,007	0,000	442,9188
48	0,98200	Accidental12 Combination	Max	0,000	59,007	0,000	442,7815
48	0,00000	Accidental12 Combination	Min	0,000	-1152,250	0,000	-532,3999
48	0,00100	Accidental12 Combination	Min	0,000	-1152,244	0,000	-532,5160
48	0,00100	Accidental12 Combination	Min	0,000	-1152,244	0,000	-532,5160
48	0,49100	Accidental12 Combination	Min	0,000	-1122,988	0,000	-562,3433
48	0,98100	Accidental12 Combination	Min	0,000	-1093,732	0,000	-592,1707
48	0,98100	Accidental12 Combination	Min	0,000	-1093,732	0,000	-592,1707
48	0,98200	Accidental12 Combination	Min	0,000	-1093,623	0,000	-592,1644
48	0,00000	Accidentali Combination	Max	0,000	48,250	0,000	711,2397
48	0,00100	Accidentali Combination	Max	0,000	48,287	0,000	711,2443
48	0,00100	Accidentali Combination	Max	0,000	48,287	0,000	711,2443
48	0,49100	Accidentali Combination	Max	0,000	58,560	0,000	673,9967
48	0,98100	Accidentali Combination	Max	0,000	68,834	0,000	636,7490
48	0,98100	Accidentali Combination	Max	0,000	68,834	0,000	636,7490
48	0,98200	Accidentali Combination	Max	0,000	68,834	0,000	636,6118
48	0,00000	Accidentali Combination	Min	0,000	-1277,002	0,000	-602,5715
48	0,00100	Accidentali Combination	Min	0,000	-1276,996	0,000	-602,6876
48	0,00100	Accidentali Combination	Min	0,000	-1276,996	0,000	-602,6876
48	0,49100	Accidentali Combination	Min	0,000	-1247,740	0,000	-632,5150
48	0,98100	Accidentali Combination	Min	0,000	-1218,484	0,000	-662,3423
48	0,98100	Accidentali Combination	Min	0,000	-1218,484	0,000	-662,3423
48	0,98200	Accidentali Combination	Min	0,000	-1218,375	0,000	-662,3360
48	0,00000	VentoV Combination	0,000	-62,700	0,000	7,390E-13	
48	0,00100	VentoV Combination	0,000	-62,697	0,000	7,390E-13	
48	0,00100	VentoV Combination	0,000	-62,697	0,000	7,390E-13	
48	0,49100	VentoV Combination	0,000	-61,104	0,000	7,390E-13	
48	0,98100	VentoV Combination	0,000	-59,512	0,000	7,390E-13	
48	0,98100	VentoV Combination	0,000	-59,512	0,000	7,390E-13	
48	0,98200	VentoV Combination	0,000	-59,508	0,000	7,390E-13	
49	0,00000	SismaY LinStatic	0,778	0,000	-90,724	0,0000	
49	0,00100	SismaY LinStatic	0,778	0,000	-90,721	0,0000	
49	0,00100	SismaY LinStatic	0,778	0,000	-90,721	0,0000	
49	0,49100	SismaY LinStatic	0,778	0,000	-89,065	0,0000	
49	0,98100	SismaY LinStatic	0,778	0,000	-87,408	0,0000	
49	0,98100	SismaY LinStatic	0,778	0,000	-87,408	0,0000	
49	0,98200	SismaY LinStatic	0,778	0,000	-87,405	0,0000	
49	0,00000	DTL Combination	6,403E-10	41,996	-5,255E-13	-6,284E-13	
49	0,00100	DTL Combination	6,403E-10	41,996	-5,255E-13	-6,284E-13	
49	0,00100	DTL Combination	6,403E-10	41,996	-5,255E-13	-6,284E-13	
49	0,49100	DTL Combination	6,403E-10	41,996	-5,255E-13	-6,284E-13	
49	0,98100	DTL Combination	6,403E-10	41,996	-5,255E-13	-6,284E-13	
49	0,98100	DTL Combination	6,403E-10	41,996	-5,255E-13	-6,284E-13	
49	0,98200	DTL Combination	6,403E-10	41,996	-5,255E-13	-6,284E-13	
49	0,00000	DT2 Combination	6,403E-10	-41,996	-5,255E-13	6,284E-13	
49	0,00100	DT2 Combination	6,403E-10	-41,996	-5,255E-13	6,284E-13	
49	0,00100	DT2 Combination	6,403E-10	-41,996	-5,255E-13	6,284E-13	
49	0,49100	DT2 Combination	6,403E-10	-41,996	-5,255E-13	6,284E-13	
49	0,98100	DT2 Combination	6,403E-10	-41,996	-5,255E-13	6,284E-13	
49	0,98100	DT2 Combination	6,403E-10	-41,996	-5,255E-13	6,284E-13	
49	0,98200	DT2 Combination	6,403E-10	-41,996	-5,255E-13	6,284E-13	

Raggruppamento Temporaneo:

Technital S.p.A. (Capogruppo) – Delta Ingegneria – Infracore – Progin – S.I.S. srl

49	0,00000	DT3 Combination	-6,403E-10	41,996	5,255E-13	-6,284E-13
49	0,00100	DT3 Combination	-6,403E-10	41,996	5,255E-13	-6,284E-13
49	0,00100	DT3 Combination	-6,403E-10	41,996	5,255E-13	-6,284E-13
49	0,49100	DT3 Combination	-6,403E-10	41,996	5,255E-13	-6,284E-13
49	0,98100	DT3 Combination	-6,403E-10	41,996	5,255E-13	-6,284E-13
49	0,98100	DT3 Combination	-6,403E-10	41,996	5,255E-13	-6,284E-13
49	0,98200	DT3 Combination	-6,403E-10	41,996	5,255E-13	-6,284E-13
49	0,00000	DT4 Combination	-6,403E-10	-41,996	5,255E-13	6,284E-13
49	0,00100	DT4 Combination	-6,403E-10	-41,996	5,255E-13	6,284E-13
49	0,00100	DT4 Combination	-6,403E-10	-41,996	5,255E-13	6,284E-13
49	0,49100	DT4 Combination	-6,403E-10	-41,996	5,255E-13	6,284E-13
49	0,98100	DT4 Combination	-6,403E-10	-41,996	5,255E-13	6,284E-13
49	0,98100	DT4 Combination	-6,403E-10	-41,996	5,255E-13	6,284E-13
49	0,98200	DT4 Combination	-6,403E-10	-41,996	5,255E-13	6,284E-13
49	0,00000	DT Combination	Max 6,403E-10	41,996	5,255E-13	6,284E-13
49	0,00100	DT Combination	Max 6,403E-10	41,996	5,255E-13	6,284E-13
49	0,00100	DT Combination	Max 6,403E-10	41,996	5,255E-13	6,284E-13
49	0,49100	DT Combination	Max 6,403E-10	41,996	5,255E-13	6,284E-13
49	0,98100	DT Combination	Max 6,403E-10	41,996	5,255E-13	6,284E-13
49	0,98100	DT Combination	Max 6,403E-10	41,996	5,255E-13	6,284E-13
49	0,98200	DT Combination	Max 6,403E-10	41,996	5,255E-13	6,284E-13
49	0,00000	DT Combination	Min -6,403E-10	-41,996	-5,255E-13	-6,284E-13
49	0,00100	DT Combination	Min -6,403E-10	-41,996	-5,255E-13	-6,284E-13
49	0,00100	DT Combination	Min -6,403E-10	-41,996	-5,255E-13	-6,284E-13
49	0,49100	DT Combination	Min -6,403E-10	-41,996	-5,255E-13	-6,284E-13
49	0,98100	DT Combination	Min -6,403E-10	-41,996	-5,255E-13	-6,284E-13
49	0,98100	DT Combination	Min -6,403E-10	-41,996	-5,255E-13	-6,284E-13
49	0,98200	DT Combination	Min -6,403E-10	-41,996	-5,255E-13	-6,284E-13
49	0,00000	Accidental11 Combination	Max 0,000	68,834	0,000	636,6118
49	0,00100	Accidental11 Combination	Max 0,000	68,880	0,000	636,6166
49	0,00100	Accidental11 Combination	Max 0,000	68,880	0,000	636,6166
49	0,49100	Accidental11 Combination	Max 0,000	80,673	0,000	604,5322
49	0,98100	Accidental11 Combination	Max 0,000	92,466	0,000	572,4478
49	0,98100	Accidental11 Combination	Max 0,000	92,466	0,000	572,4478
49	0,98200	Accidental11 Combination	Max 0,000	92,466	0,000	572,3142
49	0,00000	Accidental11 Combination	Min 0,000	-1218,375	0,000	-662,3360
49	0,00100	Accidental11 Combination	Min 0,000	-1218,369	0,000	-662,4760
49	0,00100	Accidental11 Combination	Min 0,000	-1218,369	0,000	-662,4760
49	0,49100	Accidental11 Combination	Min 0,000	-1190,119	0,000	-695,9059
49	0,98100	Accidental11 Combination	Min 0,000	-1161,870	0,000	-729,3357
49	0,98100	Accidental11 Combination	Min 0,000	-1161,870	0,000	-729,3357
49	0,98200	Accidental11 Combination	Min 0,000	-1161,760	0,000	-729,3295
49	0,00000	Accidental12 Combination	Max 0,000	59,007	0,000	442,7815
49	0,00100	Accidental12 Combination	Max 0,000	59,053	0,000	442,7863
49	0,00100	Accidental12 Combination	Max 0,000	59,053	0,000	442,7863
49	0,49100	Accidental12 Combination	Max 0,000	70,846	0,000	410,7019
49	0,98100	Accidental12 Combination	Max 0,000	82,638	0,000	378,6175
49	0,98100	Accidental12 Combination	Max 0,000	82,638	0,000	378,6175
49	0,98200	Accidental12 Combination	Max 0,000	82,638	0,000	378,4840
49	0,00000	Accidental12 Combination	Min 0,000	-1093,623	0,000	-592,1644
49	0,00100	Accidental12 Combination	Min 0,000	-1093,617	0,000	-592,3044
49	0,00100	Accidental12 Combination	Min 0,000	-1093,617	0,000	-592,3044
49	0,49100	Accidental12 Combination	Min 0,000	-1065,368	0,000	-625,7342
49	0,98100	Accidental12 Combination	Min 0,000	-1037,119	0,000	-659,1640
49	0,98100	Accidental12 Combination	Min 0,000	-1037,119	0,000	-659,1640
49	0,98200	Accidental12 Combination	Min 0,000	-1037,009	0,000	-659,1578
49	0,00000	Accidentali Combination	Max 0,000	68,834	0,000	636,6118
49	0,00100	Accidentali Combination	Max 0,000	68,880	0,000	636,6166
49	0,00100	Accidentali Combination	Max 0,000	68,880	0,000	636,6166
49	0,49100	Accidentali Combination	Max 0,000	80,673	0,000	604,5322
49	0,98100	Accidentali Combination	Max 0,000	92,466	0,000	572,4478
49	0,98100	Accidentali Combination	Max 0,000	92,466	0,000	572,4478
49	0,98200	Accidentali Combination	Max 0,000	92,466	0,000	572,3142
49	0,00000	Accidentali Combination	Min 0,000	-1218,375	0,000	-662,3360
49	0,00100	Accidentali Combination	Min 0,000	-1218,369	0,000	-662,4760
49	0,00100	Accidentali Combination	Min 0,000	-1218,369	0,000	-662,4760
49	0,49100	Accidentali Combination	Min 0,000	-1190,119	0,000	-695,9059
49	0,98100	Accidentali Combination	Min 0,000	-1161,870	0,000	-729,3357
49	0,98100	Accidentali Combination	Min 0,000	-1161,870	0,000	-729,3357
49	0,98200	Accidentali Combination	Min 0,000	-1161,760	0,000	-729,3295
49	0,00000	VentoV Combination	0,000	-59,508	0,000	7,958E-13
49	0,00100	VentoV Combination	0,000	-59,505	0,000	7,958E-13
49	0,00100	VentoV Combination	0,000	-59,505	0,000	7,958E-13
49	0,49100	VentoV Combination	0,000	-57,913	0,000	7,958E-13
49	0,98100	VentoV Combination	0,000	-56,320	0,000	7,958E-13

Raggruppamento Temporaneo:

Technital S.p.A. (Capogruppo) – Delta Ingegneria – Infracore – Progin – S.I.S. srl

49	0,98100	VentoV	Combination	0,000	-56,320	0,000	7,958E-13
49	0,98200	VentoV	Combination	0,000	-56,317	0,000	7,958E-13
50	0,00000	SismaY	LinStatic	0,778	0,000	-87,405	0,0000
50	0,00100	SismaY	LinStatic	0,778	0,000	-87,402	0,0000
50	0,00100	SismaY	LinStatic	0,778	0,000	-87,402	0,0000
50	0,49100	SismaY	LinStatic	0,778	0,000	-85,746	0,0000
50	0,98100	SismaY	LinStatic	0,778	0,000	-84,089	0,0000
50	0,98100	SismaY	LinStatic	0,778	0,000	-84,089	0,0000
50	0,98200	SismaY	LinStatic	0,778	0,000	-84,086	0,0000
50	0,00000	DT1	Combination	6,985E-10	41,996	-5,255E-13	-6,284E-13
50	0,00100	DT1	Combination	6,985E-10	41,996	-5,255E-13	-6,284E-13
50	0,00100	DT1	Combination	6,985E-10	41,996	-5,255E-13	-6,284E-13
50	0,49100	DT1	Combination	6,985E-10	41,996	-5,255E-13	-6,284E-13
50	0,98100	DT1	Combination	6,985E-10	41,996	-5,255E-13	-6,284E-13
50	0,98100	DT1	Combination	6,985E-10	41,996	-5,255E-13	-6,284E-13
50	0,98200	DT1	Combination	6,985E-10	41,996	-5,255E-13	-6,284E-13
50	0,00000	DT2	Combination	6,985E-10	-41,996	-5,255E-13	6,284E-13
50	0,00100	DT2	Combination	6,985E-10	-41,996	-5,255E-13	6,284E-13
50	0,00100	DT2	Combination	6,985E-10	-41,996	-5,255E-13	6,284E-13
50	0,49100	DT2	Combination	6,985E-10	-41,996	-5,255E-13	6,284E-13
50	0,98100	DT2	Combination	6,985E-10	-41,996	-5,255E-13	6,284E-13
50	0,98100	DT2	Combination	6,985E-10	-41,996	-5,255E-13	6,284E-13
50	0,98200	DT2	Combination	6,985E-10	-41,996	-5,255E-13	6,284E-13
50	0,00000	DT3	Combination	-6,985E-10	41,996	5,255E-13	-6,284E-13
50	0,00100	DT3	Combination	-6,985E-10	41,996	5,255E-13	-6,284E-13
50	0,00100	DT3	Combination	-6,985E-10	41,996	5,255E-13	-6,284E-13
50	0,49100	DT3	Combination	-6,985E-10	41,996	5,255E-13	-6,284E-13
50	0,98100	DT3	Combination	-6,985E-10	41,996	5,255E-13	-6,284E-13
50	0,98100	DT3	Combination	-6,985E-10	41,996	5,255E-13	-6,284E-13
50	0,98200	DT3	Combination	-6,985E-10	41,996	5,255E-13	-6,284E-13
50	0,00000	DT4	Combination	-6,985E-10	-41,996	5,255E-13	6,284E-13
50	0,00100	DT4	Combination	-6,985E-10	-41,996	5,255E-13	6,284E-13
50	0,00100	DT4	Combination	-6,985E-10	-41,996	5,255E-13	6,284E-13
50	0,49100	DT4	Combination	-6,985E-10	-41,996	5,255E-13	6,284E-13
50	0,98100	DT4	Combination	-6,985E-10	-41,996	5,255E-13	6,284E-13
50	0,98100	DT4	Combination	-6,985E-10	-41,996	5,255E-13	6,284E-13
50	0,98200	DT4	Combination	-6,985E-10	-41,996	5,255E-13	6,284E-13
50	0,00000	DT	Combination	Max	6,985E-10	41,996	5,255E-13
50	0,00100	DT	Combination	Max	6,985E-10	41,996	5,255E-13
50	0,00100	DT	Combination	Max	6,985E-10	41,996	5,255E-13
50	0,49100	DT	Combination	Max	6,985E-10	41,996	5,255E-13
50	0,98100	DT	Combination	Max	6,985E-10	41,996	5,255E-13
50	0,98100	DT	Combination	Max	6,985E-10	41,996	5,255E-13
50	0,98200	DT	Combination	Max	6,985E-10	41,996	5,255E-13
50	0,00000	DT	Combination	Min	-6,985E-10	-41,996	-5,255E-13
50	0,00100	DT	Combination	Min	-6,985E-10	-41,996	-5,255E-13
50	0,00100	DT	Combination	Min	-6,985E-10	-41,996	-5,255E-13
50	0,49100	DT	Combination	Min	-6,985E-10	-41,996	-5,255E-13
50	0,98100	DT	Combination	Min	-6,985E-10	-41,996	-5,255E-13
50	0,98100	DT	Combination	Min	-6,985E-10	-41,996	-5,255E-13
50	0,98200	DT	Combination	Min	-6,985E-10	-41,996	-5,255E-13
50	0,00000	Accidental11	Combination	Max	0,000	92,466	0,000
50	0,00100	Accidental11	Combination	Max	0,000	92,515	0,000
50	0,00100	Accidental11	Combination	Max	0,000	92,515	0,000
50	0,49100	Accidental11	Combination	Max	0,000	106,314	0,000
50	0,98100	Accidental11	Combination	Max	0,000	120,113	0,000
50	0,98100	Accidental11	Combination	Max	0,000	120,113	0,000
50	0,98200	Accidental11	Combination	Max	0,000	120,113	0,000
50	0,00000	Accidental11	Combination	Min	0,000	-1161,760	0,000
50	0,00100	Accidental11	Combination	Min	0,000	-1161,754	0,000
50	0,00100	Accidental11	Combination	Min	0,000	-1161,754	0,000
50	0,49100	Accidental11	Combination	Min	0,000	-1134,190	0,000
50	0,98100	Accidental11	Combination	Min	0,000	-1106,625	0,000
50	0,98100	Accidental11	Combination	Min	0,000	-1106,625	0,000
50	0,98200	Accidental11	Combination	Min	0,000	-1106,521	0,000
50	0,00000	Accidental12	Combination	Max	0,000	82,638	0,000
50	0,00100	Accidental12	Combination	Max	0,000	82,688	0,000
50	0,00100	Accidental12	Combination	Max	0,000	82,688	0,000
50	0,49100	Accidental12	Combination	Max	0,000	96,487	0,000
50	0,98100	Accidental12	Combination	Max	0,000	110,286	0,000
50	0,98100	Accidental12	Combination	Max	0,000	110,286	0,000
50	0,98200	Accidental12	Combination	Max	0,000	110,286	0,000
50	0,00000	Accidental12	Combination	Min	0,000	-1037,009	0,000
50	0,00100	Accidental12	Combination	Min	0,000	-1037,003	0,000
50	0,00100	Accidental12	Combination	Min	0,000	-1037,003	0,000

Raggruppamento Temporaneo:

Technital S.p.A. (Capogruppo) – Delta Ingegneria – Infracore – Progin – S.I.S. srl

PROGETTAZIONE DEFINITIVA E S.I.A., COMPRENSIVA DELLE INDAGINI NECESSARIE E DELLE PIRME INDICAZIONI SULLA SICUREZZA DELL'ADEGUAMENTO A 4 CORSIE (CATEGORIA B DEL D.M. 05/11/2001) DELL'ITINERARIO AGRIGENTO-CALTANISSETTA NEL TRATTO LUNGO LA S.S. 640 DI "PORTO EMPEDOCLE" DAL Km 44+000 ALLO SVINCOLO SULLA A/19.

50	0,49100	Accidentali2	Combination	Min	0,000	-1009,438	0,000	-698,1088
50	0,98100	Accidentali2	Combination	Min	0,000	-981,873	0,000	-736,9155
50	0,98100	Accidentali2	Combination	Min	0,000	-981,873	0,000	-736,9155
50	0,98200	Accidentali2	Combination	Min	0,000	-981,769	0,000	-736,9095
50	0,00000	Accidentali	Combination	Max	0,000	92,466	0,000	572,3142
50	0,00100	Accidentali	Combination	Max	0,000	92,515	0,000	572,3192
50	0,00100	Accidentali	Combination	Max	0,000	92,515	0,000	572,3192
50	0,49100	Accidentali	Combination	Max	0,000	106,314	0,000	543,6153
50	0,98100	Accidentali	Combination	Max	0,000	120,113	0,000	514,9114
50	0,98100	Accidentali	Combination	Max	0,000	120,113	0,000	514,9114
50	0,98200	Accidentali	Combination	Max	0,000	120,113	0,000	514,7999
50	0,00000	Accidentali	Combination	Min	0,000	-1161,760	0,000	-729,3295
50	0,00100	Accidentali	Combination	Min	0,000	-1161,754	0,000	-729,4737
50	0,00100	Accidentali	Combination	Min	0,000	-1161,754	0,000	-729,4737
50	0,49100	Accidentali	Combination	Min	0,000	-1134,190	0,000	-768,2805
50	0,98100	Accidentali	Combination	Min	0,000	-1106,625	0,000	-807,0872
50	0,98100	Accidentali	Combination	Min	0,000	-1106,625	0,000	-807,0872
50	0,98200	Accidentali	Combination	Min	0,000	-1106,521	0,000	-807,0812
50	0,00000	VentoV	Combination		0,000	-56,317	0,000	7,390E-13
50	0,00100	VentoV	Combination		0,000	-56,314	0,000	7,390E-13
50	0,00100	VentoV	Combination		0,000	-56,314	0,000	7,390E-13
50	0,49100	VentoV	Combination		0,000	-54,721	0,000	7,390E-13
50	0,98100	VentoV	Combination		0,000	-53,129	0,000	7,390E-13
50	0,98100	VentoV	Combination		0,000	-53,129	0,000	7,390E-13
50	0,98200	VentoV	Combination		0,000	-53,125	0,000	7,390E-13
51	0,00000	SismaY	LinStatic		0,778	0,000	-84,086	0,0000
51	0,00100	SismaY	LinStatic		0,778	0,000	-84,083	0,0000
51	0,00100	SismaY	LinStatic		0,778	0,000	-84,083	0,0000
51	0,49100	SismaY	LinStatic		0,778	0,000	-82,426	0,0000
51	0,98100	SismaY	LinStatic		0,778	0,000	-80,770	0,0000
51	0,98100	SismaY	LinStatic		0,778	0,000	-80,770	0,0000
51	0,98200	SismaY	LinStatic		0,778	0,000	-80,767	0,0000
51	0,00000	DT1	Combination		5,239E-10	41,996	-5,255E-13	-6,284E-13
51	0,00100	DT1	Combination		5,239E-10	41,996	-5,255E-13	-6,284E-13
51	0,00100	DT1	Combination		5,239E-10	41,996	-5,255E-13	-6,284E-13
51	0,49100	DT1	Combination		5,239E-10	41,996	-5,255E-13	-6,284E-13
51	0,98100	DT1	Combination		5,239E-10	41,996	-5,255E-13	-6,284E-13
51	0,98100	DT1	Combination		5,239E-10	41,996	-5,255E-13	-6,284E-13
51	0,98200	DT1	Combination		5,239E-10	41,996	-5,255E-13	-6,284E-13
51	0,00000	DT2	Combination		5,239E-10	-41,996	-5,255E-13	6,284E-13
51	0,00100	DT2	Combination		5,239E-10	-41,996	-5,255E-13	6,284E-13
51	0,00100	DT2	Combination		5,239E-10	-41,996	-5,255E-13	6,284E-13
51	0,49100	DT2	Combination		5,239E-10	-41,996	-5,255E-13	6,284E-13
51	0,98100	DT2	Combination		5,239E-10	-41,996	-5,255E-13	6,284E-13
51	0,98100	DT2	Combination		5,239E-10	-41,996	-5,255E-13	6,284E-13
51	0,98200	DT2	Combination		5,239E-10	-41,996	-5,255E-13	6,284E-13
51	0,00000	DT3	Combination		-5,239E-10	41,996	5,255E-13	-6,284E-13
51	0,00100	DT3	Combination		-5,239E-10	41,996	5,255E-13	-6,284E-13
51	0,00100	DT3	Combination		-5,239E-10	41,996	5,255E-13	-6,284E-13
51	0,49100	DT3	Combination		-5,239E-10	41,996	5,255E-13	-6,284E-13
51	0,98100	DT3	Combination		-5,239E-10	41,996	5,255E-13	-6,284E-13
51	0,98100	DT3	Combination		-5,239E-10	41,996	5,255E-13	-6,284E-13
51	0,98200	DT3	Combination		-5,239E-10	41,996	5,255E-13	-6,284E-13
51	0,00000	DT4	Combination		-5,239E-10	-41,996	5,255E-13	6,284E-13
51	0,00100	DT4	Combination		-5,239E-10	-41,996	5,255E-13	6,284E-13
51	0,00100	DT4	Combination		-5,239E-10	-41,996	5,255E-13	6,284E-13
51	0,49100	DT4	Combination		-5,239E-10	-41,996	5,255E-13	6,284E-13
51	0,98100	DT4	Combination		-5,239E-10	-41,996	5,255E-13	6,284E-13
51	0,98100	DT4	Combination		-5,239E-10	-41,996	5,255E-13	6,284E-13
51	0,98200	DT4	Combination		-5,239E-10	-41,996	5,255E-13	6,284E-13
51	0,00000	DT	Combination	Max	5,239E-10	41,996	5,255E-13	6,284E-13
51	0,00100	DT	Combination	Max	5,239E-10	41,996	5,255E-13	6,284E-13
51	0,00100	DT	Combination	Max	5,239E-10	41,996	5,255E-13	6,284E-13
51	0,49100	DT	Combination	Max	5,239E-10	41,996	5,255E-13	6,284E-13
51	0,98100	DT	Combination	Max	5,239E-10	41,996	5,255E-13	6,284E-13
51	0,98100	DT	Combination	Max	5,239E-10	41,996	5,255E-13	6,284E-13
51	0,98200	DT	Combination	Max	5,239E-10	41,996	5,255E-13	6,284E-13
51	0,00000	DT	Combination	Min	-5,239E-10	-41,996	-5,255E-13	-6,284E-13
51	0,00100	DT	Combination	Min	-5,239E-10	-41,996	-5,255E-13	-6,284E-13
51	0,00100	DT	Combination	Min	-5,239E-10	-41,996	-5,255E-13	-6,284E-13
51	0,49100	DT	Combination	Min	-5,239E-10	-41,996	-5,255E-13	-6,284E-13
51	0,98100	DT	Combination	Min	-5,239E-10	-41,996	-5,255E-13	-6,284E-13
51	0,98100	DT	Combination	Min	-5,239E-10	-41,996	-5,255E-13	-6,284E-13
51	0,98200	DT	Combination	Min	-5,239E-10	-41,996	-5,255E-13	-6,284E-13
51	0,00000	Accidentali1	Combination	Max	0,000	120,113	0,000	514,7999

Raggruppamento Temporaneo:

Technital S.p.A. (Capogruppo) – Delta Ingegneria – Infracore – Progin – S.I.S. srl

PROGETTAZIONE DEFINITIVA E S.I.A., COMPRENSIVA DELLE INDAGINI NECESSARIE E DELLE PIRME INDICAZIONI SULLA SICUREZZA DELL'ADEGUAMENTO A 4 CORSIE (CATEGORIA B DEL D.M. 05/11/2001) DELL'ITINERARIO AGRIGENTO-CALTANISSETTA NEL TRATTO LUNGO LA S.S. 640 DI "PORTO EMPEDOCLE" DAL Km 44+000 ALLO SVINCOLO SULLA A/19.

51	0,00100	Accidental11	Combination	Max	0,000	120,171	0,000	514,8051
51	0,00100	Accidental11	Combination	Max	0,000	120,171	0,000	514,8051
51	0,49100	Accidental11	Combination	Max	0,000	134,735	0,000	488,9992
51	0,98100	Accidental11	Combination	Max	0,000	149,298	0,000	463,1933
51	0,98100	Accidental11	Combination	Max	0,000	149,298	0,000	463,1933
51	0,98200	Accidental11	Combination	Max	0,000	149,298	0,000	463,0940
51	0,00000	Accidental11	Combination	Min	0,000	-1106,521	0,000	-807,0812
51	0,00100	Accidental11	Combination	Min	0,000	-1106,515	0,000	-807,2479
51	0,00100	Accidental11	Combination	Min	0,000	-1106,515	0,000	-807,2479
51	0,49100	Accidental11	Combination	Min	0,000	-1079,846	0,000	-847,1966
51	0,98100	Accidental11	Combination	Min	0,000	-1053,178	0,000	-887,1453
51	0,98100	Accidental11	Combination	Min	0,000	-1053,178	0,000	-887,1453
51	0,98200	Accidental11	Combination	Min	0,000	-1053,078	0,000	-887,1394
51	0,00000	Accidental12	Combination	Max	0,000	110,286	0,000	320,9697
51	0,00100	Accidental12	Combination	Max	0,000	110,344	0,000	320,9748
51	0,00100	Accidental12	Combination	Max	0,000	110,344	0,000	320,9748
51	0,49100	Accidental12	Combination	Max	0,000	124,907	0,000	295,1689
51	0,98100	Accidental12	Combination	Max	0,000	139,471	0,000	269,3631
51	0,98100	Accidental12	Combination	Max	0,000	139,471	0,000	269,3631
51	0,98200	Accidental12	Combination	Max	0,000	139,471	0,000	269,2637
51	0,00000	Accidental12	Combination	Min	0,000	-981,769	0,000	-736,9095
51	0,00100	Accidental12	Combination	Min	0,000	-981,763	0,000	-737,0763
51	0,00100	Accidental12	Combination	Min	0,000	-981,763	0,000	-737,0763
51	0,49100	Accidental12	Combination	Min	0,000	-955,095	0,000	-777,0250
51	0,98100	Accidental12	Combination	Min	0,000	-928,426	0,000	-816,9737
51	0,98100	Accidental12	Combination	Min	0,000	-928,426	0,000	-816,9737
51	0,98200	Accidental12	Combination	Min	0,000	-928,326	0,000	-816,9677
51	0,00000	Accidentali	Combination	Max	0,000	120,113	0,000	514,7999
51	0,00100	Accidentali	Combination	Max	0,000	120,171	0,000	514,8051
51	0,00100	Accidentali	Combination	Max	0,000	120,171	0,000	514,8051
51	0,49100	Accidentali	Combination	Max	0,000	134,735	0,000	488,9992
51	0,98100	Accidentali	Combination	Max	0,000	149,298	0,000	463,1933
51	0,98100	Accidentali	Combination	Max	0,000	149,298	0,000	463,1933
51	0,98200	Accidentali	Combination	Max	0,000	149,298	0,000	463,0940
51	0,00000	Accidentali	Combination	Min	0,000	-1106,521	0,000	-807,0812
51	0,00100	Accidentali	Combination	Min	0,000	-1106,515	0,000	-807,2479
51	0,00100	Accidentali	Combination	Min	0,000	-1106,515	0,000	-807,2479
51	0,49100	Accidentali	Combination	Min	0,000	-1079,846	0,000	-847,1966
51	0,98100	Accidentali	Combination	Min	0,000	-1053,178	0,000	-887,1453
51	0,98100	Accidentali	Combination	Min	0,000	-1053,178	0,000	-887,1453
51	0,98200	Accidentali	Combination	Min	0,000	-1053,078	0,000	-887,1394
51	0,00000	VentoGV	Combination	0,000	0,000	-53,125	0,000	7,674E-13
51	0,00100	VentoGV	Combination	0,000	0,000	-53,122	0,000	7,674E-13
51	0,00100	VentoGV	Combination	0,000	0,000	-53,122	0,000	7,674E-13
51	0,49100	VentoGV	Combination	0,000	0,000	-51,530	0,000	7,674E-13
51	0,98100	VentoGV	Combination	0,000	0,000	-49,937	0,000	7,674E-13
51	0,98100	VentoGV	Combination	0,000	0,000	-49,937	0,000	7,674E-13
51	0,98200	VentoGV	Combination	0,000	0,000	-49,934	0,000	7,674E-13
52	0,00000	SismaY	LinStatic	1,417	0,000	-53,148	0,0000	
52	0,00100	SismaY	LinStatic	1,417	0,000	-53,144	0,0000	
52	0,00100	SismaY	LinStatic	1,417	0,000	-53,144	0,0000	
52	0,49100	SismaY	LinStatic	1,417	0,000	-51,488	0,0000	
52	0,98100	SismaY	LinStatic	1,417	0,000	-49,832	0,0000	
52	0,98100	SismaY	LinStatic	1,417	0,000	-49,832	0,0000	
52	0,98200	SismaY	LinStatic	1,417	0,000	-49,829	0,0000	
52	0,00000	DT1	Combination	5,239E-10	41,996	-4,424E-13	-6,329E-13	
52	0,00100	DT1	Combination	5,239E-10	41,996	-4,424E-13	-6,329E-13	
52	0,00100	DT1	Combination	5,239E-10	41,996	-4,424E-13	-6,329E-13	
52	0,49100	DT1	Combination	5,239E-10	41,996	-4,424E-13	-6,329E-13	
52	0,98100	DT1	Combination	5,239E-10	41,996	-4,424E-13	-6,329E-13	
52	0,98100	DT1	Combination	5,239E-10	41,996	-4,424E-13	-6,329E-13	
52	0,98200	DT1	Combination	5,239E-10	41,996	-4,424E-13	-6,329E-13	
52	0,00000	DT2	Combination	5,239E-10	-41,996	-4,424E-13	6,329E-13	
52	0,00100	DT2	Combination	5,239E-10	-41,996	-4,424E-13	6,329E-13	
52	0,00100	DT2	Combination	5,239E-10	-41,996	-4,424E-13	6,329E-13	
52	0,49100	DT2	Combination	5,239E-10	-41,996	-4,424E-13	6,329E-13	
52	0,98100	DT2	Combination	5,239E-10	-41,996	-4,424E-13	6,329E-13	
52	0,98100	DT2	Combination	5,239E-10	-41,996	-4,424E-13	6,329E-13	
52	0,98200	DT2	Combination	5,239E-10	-41,996	-4,424E-13	6,329E-13	
52	0,00000	DT3	Combination	-5,239E-10	41,996	4,424E-13	-6,329E-13	
52	0,00100	DT3	Combination	-5,239E-10	41,996	4,424E-13	-6,329E-13	
52	0,00100	DT3	Combination	-5,239E-10	41,996	4,424E-13	-6,329E-13	
52	0,49100	DT3	Combination	-5,239E-10	41,996	4,424E-13	-6,329E-13	
52	0,98100	DT3	Combination	-5,239E-10	41,996	4,424E-13	-6,329E-13	
52	0,98100	DT3	Combination	-5,239E-10	41,996	4,424E-13	-6,329E-13	

Raggruppamento Temporaneo:

Technital S.p.A. (Capogruppo) – Delta Ingegneria – Infracore – Progin – S.I.S. srl

52	0,98200	DT3	Combination	-5,239E-10	41,996	4,424E-13	-6,329E-13
52	0,00000	DT4	Combination	-5,239E-10	-41,996	4,424E-13	6,329E-13
52	0,00100	DT4	Combination	-5,239E-10	-41,996	4,424E-13	6,329E-13
52	0,00100	DT4	Combination	-5,239E-10	-41,996	4,424E-13	6,329E-13
52	0,49100	DT4	Combination	-5,239E-10	-41,996	4,424E-13	6,329E-13
52	0,98100	DT4	Combination	-5,239E-10	-41,996	4,424E-13	6,329E-13
52	0,98100	DT4	Combination	-5,239E-10	-41,996	4,424E-13	6,329E-13
52	0,98200	DT4	Combination	-5,239E-10	-41,996	4,424E-13	6,329E-13
52	0,00000	DT	Combination	Max	5,239E-10	41,996	4,424E-13
52	0,00100	DT	Combination	Max	5,239E-10	41,996	4,424E-13
52	0,00100	DT	Combination	Max	5,239E-10	41,996	4,424E-13
52	0,49100	DT	Combination	Max	5,239E-10	41,996	4,424E-13
52	0,98100	DT	Combination	Max	5,239E-10	41,996	4,424E-13
52	0,98100	DT	Combination	Max	5,239E-10	41,996	4,424E-13
52	0,98200	DT	Combination	Max	5,239E-10	41,996	4,424E-13
52	0,00000	DT	Combination	Min	-5,239E-10	-41,996	-4,424E-13
52	0,00100	DT	Combination	Min	-5,239E-10	-41,996	-4,424E-13
52	0,00100	DT	Combination	Min	-5,239E-10	-41,996	-4,424E-13
52	0,49100	DT	Combination	Min	-5,239E-10	-41,996	-4,424E-13
52	0,98100	DT	Combination	Min	-5,239E-10	-41,996	-4,424E-13
52	0,98100	DT	Combination	Min	-5,239E-10	-41,996	-4,424E-13
52	0,98200	DT	Combination	Min	-5,239E-10	-41,996	-4,424E-13
52	0,00000	Accidental11	Combination	Max	0,000	86,323	0,000
52	0,00100	Accidental11	Combination	Max	0,000	86,369	0,000
52	0,00100	Accidental11	Combination	Max	0,000	86,369	0,000
52	0,49100	Accidental11	Combination	Max	0,000	98,624	0,000
52	0,98100	Accidental11	Combination	Max	0,000	110,879	0,000
52	0,98100	Accidental11	Combination	Max	0,000	110,879	0,000
52	0,98200	Accidental11	Combination	Max	0,000	110,880	0,000
52	0,00000	Accidental11	Combination	Min	0,000	-1093,071	0,000
52	0,00100	Accidental11	Combination	Min	0,000	-1093,065	0,000
52	0,00100	Accidental11	Combination	Min	0,000	-1093,065	0,000
52	0,49100	Accidental11	Combination	Min	0,000	-1064,303	0,000
52	0,98100	Accidental11	Combination	Min	0,000	-1035,540	0,000
52	0,98100	Accidental11	Combination	Min	0,000	-1035,540	0,000
52	0,98200	Accidental11	Combination	Min	0,000	-1035,428	0,000
52	0,00000	Accidental12	Combination	Max	0,000	81,612	0,000
52	0,00100	Accidental12	Combination	Max	0,000	81,658	0,000
52	0,00100	Accidental12	Combination	Max	0,000	81,658	0,000
52	0,49100	Accidental12	Combination	Max	0,000	93,913	0,000
52	0,98100	Accidental12	Combination	Max	0,000	106,168	0,000
52	0,98100	Accidental12	Combination	Max	0,000	106,168	0,000
52	0,98200	Accidental12	Combination	Max	0,000	106,169	0,000
52	0,00000	Accidental12	Combination	Min	0,000	-984,917	0,000
52	0,00100	Accidental12	Combination	Min	0,000	-984,912	0,000
52	0,00100	Accidental12	Combination	Min	0,000	-984,912	0,000
52	0,49100	Accidental12	Combination	Min	0,000	-956,149	0,000
52	0,98100	Accidental12	Combination	Min	0,000	-927,386	0,000
52	0,98100	Accidental12	Combination	Min	0,000	-927,386	0,000
52	0,98200	Accidental12	Combination	Min	0,000	-927,274	0,000
52	0,00000	Accidental1	Combination	Max	0,000	86,323	0,000
52	0,00100	Accidental1	Combination	Max	0,000	86,369	0,000
52	0,00100	Accidental1	Combination	Max	0,000	86,369	0,000
52	0,49100	Accidental1	Combination	Max	0,000	98,624	0,000
52	0,98100	Accidental1	Combination	Max	0,000	110,879	0,000
52	0,98100	Accidental1	Combination	Max	0,000	110,879	0,000
52	0,98200	Accidental1	Combination	Max	0,000	110,880	0,000
52	0,00000	Accidental1	Combination	Min	0,000	-1093,071	0,000
52	0,00100	Accidental1	Combination	Min	0,000	-1093,065	0,000
52	0,00100	Accidental1	Combination	Min	0,000	-1093,065	0,000
52	0,49100	Accidental1	Combination	Min	0,000	-1064,303	0,000
52	0,98100	Accidental1	Combination	Min	0,000	-1035,540	0,000
52	0,98100	Accidental1	Combination	Min	0,000	-1035,540	0,000
52	0,98200	Accidental1	Combination	Min	0,000	-1035,428	0,000
52	0,00000	VentoV	Combination	0,000	-49,934	0,000	7,390E-13
52	0,00100	VentoV	Combination	0,000	-49,931	0,000	7,390E-13
52	0,00100	VentoV	Combination	0,000	-49,931	0,000	7,390E-13
52	0,49100	VentoV	Combination	0,000	-48,338	0,000	7,390E-13
52	0,98100	VentoV	Combination	0,000	-46,746	0,000	7,390E-13
52	0,98100	VentoV	Combination	0,000	-46,746	0,000	7,390E-13
52	0,98200	VentoV	Combination	0,000	-46,742	0,000	7,390E-13
53	0,00000	SismaY	LinStatic	1,417	0,000	-49,829	0,0000
53	0,00100	SismaY	LinStatic	1,417	0,000	-49,825	0,0000
53	0,00100	SismaY	LinStatic	1,417	0,000	-49,825	0,0000
53	0,49100	SismaY	LinStatic	1,417	0,000	-48,169	0,0000

PROGETTAZIONE DEFINITIVA E S.I.A., COMPRENSIVA DELLE INDAGINI NECESSARIE E DELLE PIRME INDICAZIONI SULLA SICUREZZA DELL'ADEGUAMENTO A 4 CORSIE (CATEGORIA B DEL D.M. 05/11/2001) DELL'ITINERARIO AGRIGENTO-CALTANISSETTA NEL TRATTO LUNGO LA S.S. 640 DI "PORTO EMPEDOCLE" DAL Km 44+000 ALLO SVINCOLO SULLA A/19.

53	0,98100	SismaY	LinStatic	1,417	0,000	-46,513	0,0000
53	0,98100	SismaY	LinStatic	1,417	0,000	-46,513	0,0000
53	0,98200	SismaY	LinStatic	1,417	0,000	-46,510	0,0000
53	0,00000	DT1	Combination	4,657E-10	41,996	-4,424E-13	-6,329E-13
53	0,00100	DT1	Combination	4,657E-10	41,996	-4,424E-13	-6,329E-13
53	0,00100	DT1	Combination	4,657E-10	41,996	-4,424E-13	-6,329E-13
53	0,49100	DT1	Combination	4,657E-10	41,996	-4,424E-13	-6,329E-13
53	0,98100	DT1	Combination	4,657E-10	41,996	-4,424E-13	-6,329E-13
53	0,98100	DT1	Combination	4,657E-10	41,996	-4,424E-13	-6,329E-13
53	0,98200	DT1	Combination	4,657E-10	41,996	-4,424E-13	-6,329E-13
53	0,00000	DT2	Combination	4,657E-10	-41,996	-4,424E-13	6,329E-13
53	0,00100	DT2	Combination	4,657E-10	-41,996	-4,424E-13	6,329E-13
53	0,00100	DT2	Combination	4,657E-10	-41,996	-4,424E-13	6,329E-13
53	0,49100	DT2	Combination	4,657E-10	-41,996	-4,424E-13	6,329E-13
53	0,98100	DT2	Combination	4,657E-10	-41,996	-4,424E-13	6,329E-13
53	0,98100	DT2	Combination	4,657E-10	-41,996	-4,424E-13	6,329E-13
53	0,98200	DT2	Combination	4,657E-10	-41,996	-4,424E-13	6,329E-13
53	0,00000	DT3	Combination	-4,657E-10	41,996	4,424E-13	-6,329E-13
53	0,00100	DT3	Combination	-4,657E-10	41,996	4,424E-13	-6,329E-13
53	0,00100	DT3	Combination	-4,657E-10	41,996	4,424E-13	-6,329E-13
53	0,49100	DT3	Combination	-4,657E-10	41,996	4,424E-13	-6,329E-13
53	0,98100	DT3	Combination	-4,657E-10	41,996	4,424E-13	-6,329E-13
53	0,98100	DT3	Combination	-4,657E-10	41,996	4,424E-13	-6,329E-13
53	0,98200	DT3	Combination	-4,657E-10	41,996	4,424E-13	-6,329E-13
53	0,00000	DT4	Combination	-4,657E-10	-41,996	4,424E-13	6,329E-13
53	0,00100	DT4	Combination	-4,657E-10	-41,996	4,424E-13	6,329E-13
53	0,00100	DT4	Combination	-4,657E-10	-41,996	4,424E-13	6,329E-13
53	0,49100	DT4	Combination	-4,657E-10	-41,996	4,424E-13	6,329E-13
53	0,98100	DT4	Combination	-4,657E-10	-41,996	4,424E-13	6,329E-13
53	0,98100	DT4	Combination	-4,657E-10	-41,996	4,424E-13	6,329E-13
53	0,98200	DT4	Combination	-4,657E-10	-41,996	4,424E-13	6,329E-13
53	0,00000	DT	Combination	Max 4,657E-10	41,996	4,424E-13	6,329E-13
53	0,00100	DT	Combination	Max 4,657E-10	41,996	4,424E-13	6,329E-13
53	0,00100	DT	Combination	Max 4,657E-10	41,996	4,424E-13	6,329E-13
53	0,49100	DT	Combination	Max 4,657E-10	41,996	4,424E-13	6,329E-13
53	0,98100	DT	Combination	Max 4,657E-10	41,996	4,424E-13	6,329E-13
53	0,98100	DT	Combination	Max 4,657E-10	41,996	4,424E-13	6,329E-13
53	0,98200	DT	Combination	Max 4,657E-10	41,996	4,424E-13	6,329E-13
53	0,00000	DT	Combination	Min -4,657E-10	-41,996	-4,424E-13	-6,329E-13
53	0,00100	DT	Combination	Min -4,657E-10	-41,996	-4,424E-13	-6,329E-13
53	0,00100	DT	Combination	Min -4,657E-10	-41,996	-4,424E-13	-6,329E-13
53	0,49100	DT	Combination	Min -4,657E-10	-41,996	-4,424E-13	-6,329E-13
53	0,98100	DT	Combination	Min -4,657E-10	-41,996	-4,424E-13	-6,329E-13
53	0,98100	DT	Combination	Min -4,657E-10	-41,996	-4,424E-13	-6,329E-13
53	0,98200	DT	Combination	Min -4,657E-10	-41,996	-4,424E-13	-6,329E-13
53	0,00000	Accidental11	Combination	Max 0,000	110,880	0,000	659,6653
53	0,00100	Accidental11	Combination	Max 0,000	110,931	0,000	659,6689
53	0,00100	Accidental11	Combination	Max 0,000	110,931	0,000	659,6689
53	0,49100	Accidental11	Combination	Max 0,000	124,357	0,000	623,7805
53	0,98100	Accidental11	Combination	Max 0,000	137,784	0,000	587,8920
53	0,98100	Accidental11	Combination	Max 0,000	137,784	0,000	587,8920
53	0,98200	Accidental11	Combination	Max 0,000	137,784	0,000	587,7612
53	0,00000	Accidental11	Combination	Min 0,000	-1035,428	0,000	-615,3777
53	0,00100	Accidental11	Combination	Min 0,000	-1035,423	0,000	-615,4958
53	0,00100	Accidental11	Combination	Min 0,000	-1035,423	0,000	-615,4958
53	0,49100	Accidental11	Combination	Min 0,000	-1007,009	0,000	-645,5503
53	0,98100	Accidental11	Combination	Min 0,000	-978,596	0,000	-675,6049
53	0,98100	Accidental11	Combination	Min 0,000	-978,596	0,000	-675,6049
53	0,98200	Accidental11	Combination	Min 0,000	-978,489	0,000	-675,5980
53	0,00000	Accidental12	Combination	Max 0,000	106,169	0,000	463,3802
53	0,00100	Accidental12	Combination	Max 0,000	106,220	0,000	463,3838
53	0,00100	Accidental12	Combination	Max 0,000	106,220	0,000	463,3838
53	0,49100	Accidental12	Combination	Max 0,000	119,646	0,000	427,4954
53	0,98100	Accidental12	Combination	Max 0,000	133,073	0,000	391,6069
53	0,98100	Accidental12	Combination	Max 0,000	133,073	0,000	391,6069
53	0,98200	Accidental12	Combination	Max 0,000	133,073	0,000	391,4761
53	0,00000	Accidental12	Combination	Min 0,000	-927,274	0,000	-565,0162
53	0,00100	Accidental12	Combination	Min 0,000	-927,269	0,000	-565,1343
53	0,00100	Accidental12	Combination	Min 0,000	-927,269	0,000	-565,1343
53	0,49100	Accidental12	Combination	Min 0,000	-898,855	0,000	-595,1888
53	0,98100	Accidental12	Combination	Min 0,000	-870,442	0,000	-625,2434
53	0,98100	Accidental12	Combination	Min 0,000	-870,442	0,000	-625,2434
53	0,98200	Accidental12	Combination	Min 0,000	-870,335	0,000	-625,2366
53	0,00000	Accidental1	Combination	Max 0,000	110,880	0,000	659,6653
53	0,00100	Accidental1	Combination	Max 0,000	110,931	0,000	659,6689

PAG. DI
131 447

Raggruppamento Temporaneo:

Technital S.p.A. (Capogruppo) – Delta Ingegneria – Infracore – Progin – S.I.S. srl

PROGETTAZIONE DEFINITIVA E S.I.A., COMPRENSIVA DELLE INDAGINI NECESSARIE E DELLE PIRME INDICAZIONI SULLA SICUREZZA DELL'ADEGUAMENTO A 4 CORSIE (CATEGORIA B DEL D.M. 05/11/2001) DELL'ITINERARIO AGRIGENTO-CALTANISSETTA NEL TRATTO LUNGO LA S.S. 640 DI "PORTO EMPEDOCLE" DAL Km 44+000 ALLO SVINCOLO SULLA A/19.

53	0,00100	Accidentali	Combination	Max	0,000	110,931	0,000	659,6689
53	0,49100	Accidentali	Combination	Max	0,000	124,357	0,000	623,7805
53	0,98100	Accidentali	Combination	Max	0,000	137,784	0,000	587,8920
53	0,98100	Accidentali	Combination	Max	0,000	137,784	0,000	587,8920
53	0,98200	Accidentali	Combination	Max	0,000	137,784	0,000	587,7612
53	0,00000	Accidentali	Combination	Min	0,000	-1035,428	0,000	-615,3777
53	0,00100	Accidentali	Combination	Min	0,000	-1035,423	0,000	-615,4958
53	0,00100	Accidentali	Combination	Min	0,000	-1035,423	0,000	-615,4958
53	0,49100	Accidentali	Combination	Min	0,000	-1007,009	0,000	-645,5503
53	0,98100	Accidentali	Combination	Min	0,000	-978,596	0,000	-675,6049
53	0,98100	Accidentali	Combination	Min	0,000	-978,596	0,000	-675,6049
53	0,98200	Accidentali	Combination	Min	0,000	-978,489	0,000	-675,5980
53	0,00000	VentoV	Combination	0,000	0,000	-46,742	0,000	7,105E-13
53	0,00100	VentoV	Combination	0,000	0,000	-46,739	0,000	7,105E-13
53	0,00100	VentoV	Combination	0,000	0,000	-46,739	0,000	7,105E-13
53	0,49100	VentoV	Combination	0,000	0,000	-45,147	0,000	7,105E-13
53	0,98100	VentoV	Combination	0,000	0,000	-43,554	0,000	7,105E-13
53	0,98100	VentoV	Combination	0,000	0,000	-43,554	0,000	7,105E-13
53	0,98200	VentoV	Combination	0,000	0,000	-43,551	0,000	7,105E-13
54	0,00000	SismaY	LinStatic	1,417	0,000	-46,510	0,0000	
54	0,00100	SismaY	LinStatic	1,417	0,000	-46,506	0,0000	
54	0,00100	SismaY	LinStatic	1,417	0,000	-46,506	0,0000	
54	0,49100	SismaY	LinStatic	1,417	0,000	-44,850	0,0000	
54	0,98100	SismaY	LinStatic	1,417	0,000	-43,194	0,0000	
54	0,98100	SismaY	LinStatic	1,417	0,000	-43,194	0,0000	
54	0,98200	SismaY	LinStatic	1,417	0,000	-43,190	0,0000	
54	0,00000	DT1	Combination	5,821E-10	41,996	-4,409E-13	-6,140E-13	
54	0,00100	DT1	Combination	5,821E-10	41,996	-4,409E-13	-6,140E-13	
54	0,00100	DT1	Combination	5,821E-10	41,996	-4,409E-13	-6,140E-13	
54	0,49100	DT1	Combination	5,821E-10	41,996	-4,409E-13	-6,140E-13	
54	0,98100	DT1	Combination	5,821E-10	41,996	-4,409E-13	-6,140E-13	
54	0,98100	DT1	Combination	5,821E-10	41,996	-4,409E-13	-6,140E-13	
54	0,98200	DT1	Combination	5,821E-10	41,996	-4,409E-13	-6,140E-13	
54	0,00000	DT2	Combination	5,821E-10	-41,996	-4,409E-13	6,140E-13	
54	0,00100	DT2	Combination	5,821E-10	-41,996	-4,409E-13	6,140E-13	
54	0,00100	DT2	Combination	5,821E-10	-41,996	-4,409E-13	6,140E-13	
54	0,49100	DT2	Combination	5,821E-10	-41,996	-4,409E-13	6,140E-13	
54	0,98100	DT2	Combination	5,821E-10	-41,996	-4,409E-13	6,140E-13	
54	0,98100	DT2	Combination	5,821E-10	-41,996	-4,409E-13	6,140E-13	
54	0,98200	DT2	Combination	5,821E-10	-41,996	-4,409E-13	6,140E-13	
54	0,00000	DT3	Combination	-5,821E-10	41,996	4,409E-13	-6,140E-13	
54	0,00100	DT3	Combination	-5,821E-10	41,996	4,409E-13	-6,140E-13	
54	0,00100	DT3	Combination	-5,821E-10	41,996	4,409E-13	-6,140E-13	
54	0,49100	DT3	Combination	-5,821E-10	41,996	4,409E-13	-6,140E-13	
54	0,98100	DT3	Combination	-5,821E-10	41,996	4,409E-13	-6,140E-13	
54	0,98100	DT3	Combination	-5,821E-10	41,996	4,409E-13	-6,140E-13	
54	0,98200	DT3	Combination	-5,821E-10	41,996	4,409E-13	-6,140E-13	
54	0,00000	DT4	Combination	-5,821E-10	-41,996	4,409E-13	6,140E-13	
54	0,00100	DT4	Combination	-5,821E-10	-41,996	4,409E-13	6,140E-13	
54	0,00100	DT4	Combination	-5,821E-10	-41,996	4,409E-13	6,140E-13	
54	0,49100	DT4	Combination	-5,821E-10	-41,996	4,409E-13	6,140E-13	
54	0,98100	DT4	Combination	-5,821E-10	-41,996	4,409E-13	6,140E-13	
54	0,98100	DT4	Combination	-5,821E-10	-41,996	4,409E-13	6,140E-13	
54	0,98200	DT4	Combination	-5,821E-10	-41,996	4,409E-13	6,140E-13	
54	0,00000	DT	Combination	Max	5,821E-10	41,996	4,409E-13	6,140E-13
54	0,00100	DT	Combination	Max	5,821E-10	41,996	4,409E-13	6,140E-13
54	0,00100	DT	Combination	Max	5,821E-10	41,996	4,409E-13	6,140E-13
54	0,49100	DT	Combination	Max	5,821E-10	41,996	4,409E-13	6,140E-13
54	0,98100	DT	Combination	Max	5,821E-10	41,996	4,409E-13	6,140E-13
54	0,98100	DT	Combination	Max	5,821E-10	41,996	4,409E-13	6,140E-13
54	0,98200	DT	Combination	Max	5,821E-10	41,996	4,409E-13	6,140E-13
54	0,00000	DT	Combination	Min	-5,821E-10	-41,996	-4,409E-13	-6,140E-13
54	0,00100	DT	Combination	Min	-5,821E-10	-41,996	-4,409E-13	-6,140E-13
54	0,00100	DT	Combination	Min	-5,821E-10	-41,996	-4,409E-13	-6,140E-13
54	0,49100	DT	Combination	Min	-5,821E-10	-41,996	-4,409E-13	-6,140E-13
54	0,98100	DT	Combination	Min	-5,821E-10	-41,996	-4,409E-13	-6,140E-13
54	0,98100	DT	Combination	Min	-5,821E-10	-41,996	-4,409E-13	-6,140E-13
54	0,98200	DT	Combination	Min	-5,821E-10	-41,996	-4,409E-13	-6,140E-13
54	0,00000	Accidentalii	Combination	Max	0,000	137,784	0,000	587,7612
54	0,00100	Accidentalii	Combination	Max	0,000	137,842	0,000	587,7650
54	0,00100	Accidentalii	Combination	Max	0,000	137,842	0,000	587,7650
54	0,49100	Accidentalii	Combination	Max	0,000	152,421	0,000	557,0800
54	0,98100	Accidentalii	Combination	Max	0,000	167,000	0,000	526,3950
54	0,98100	Accidentalii	Combination	Max	0,000	167,000	0,000	526,3950
54	0,98200	Accidentalii	Combination	Max	0,000	167,000	0,000	526,2682

Raggruppamento Temporaneo:

Technital S.p.A. (Capogruppo) – Delta Ingegneria – Infracore – Progin – S.I.S. srl

PROGETTAZIONE DEFINITIVA E S.I.A., COMPRESIVA DELLE INDAGINI NECESSARIE E DELLE PIRME INDICAZIONI SULLA SICUREZZA DELL'ADEGUAMENTO A 4 CORSIE (CATEGORIA B DEL D.M. 05/11/2001) DELL'ITINERARIO AGRIGENTO-CALTANISSETTA NEL TRATTO LUNGO LA S.S. 640 DI "PORTO EMPEDOCLE" DAL Km 44+000 ALLO SVINCOLO SULLA A/19.

54	0,00000	Accidental11	Combination	Min	0,000	-978,489	0,000	-675,5980
54	0,00100	Accidental11	Combination	Min	0,000	-978,485	0,000	-675,7395
54	0,00100	Accidental11	Combination	Min	0,000	-978,485	0,000	-675,7395
54	0,49100	Accidental11	Combination	Min	0,000	-951,555	0,000	-709,2219
54	0,98100	Accidental11	Combination	Min	0,000	-924,625	0,000	-742,7044
54	0,98100	Accidental11	Combination	Min	0,000	-924,625	0,000	-742,7044
54	0,98200	Accidental11	Combination	Min	0,000	-924,520	0,000	-742,6977
54	0,00000	Accidental12	Combination	Max	0,000	133,073	0,000	391,4761
54	0,00100	Accidental12	Combination	Max	0,000	133,131	0,000	391,4800
54	0,00100	Accidental12	Combination	Max	0,000	133,131	0,000	391,4800
54	0,49100	Accidental12	Combination	Max	0,000	147,710	0,000	360,7950
54	0,98100	Accidental12	Combination	Max	0,000	162,289	0,000	330,1100
54	0,98100	Accidental12	Combination	Max	0,000	162,289	0,000	330,1100
54	0,98200	Accidental12	Combination	Max	0,000	162,289	0,000	329,9832
54	0,00000	Accidental12	Combination	Min	0,000	-870,335	0,000	-625,2366
54	0,00100	Accidental12	Combination	Min	0,000	-870,331	0,000	-625,3780
54	0,00100	Accidental12	Combination	Min	0,000	-870,331	0,000	-625,3780
54	0,49100	Accidental12	Combination	Min	0,000	-843,401	0,000	-658,8604
54	0,98100	Accidental12	Combination	Min	0,000	-816,471	0,000	-692,3429
54	0,98100	Accidental12	Combination	Min	0,000	-816,471	0,000	-692,3429
54	0,98200	Accidental12	Combination	Min	0,000	-816,366	0,000	-692,3362
54	0,00000	Accidentali	Combination	Max	0,000	137,784	0,000	587,7612
54	0,00100	Accidentali	Combination	Max	0,000	137,842	0,000	587,7650
54	0,00100	Accidentali	Combination	Max	0,000	137,842	0,000	587,7650
54	0,49100	Accidentali	Combination	Max	0,000	152,421	0,000	557,0800
54	0,98100	Accidentali	Combination	Max	0,000	167,000	0,000	526,3950
54	0,98100	Accidentali	Combination	Max	0,000	167,000	0,000	526,3950
54	0,98200	Accidentali	Combination	Max	0,000	167,000	0,000	526,2682
54	0,00000	Accidentali	Combination	Min	0,000	-978,489	0,000	-675,5980
54	0,00100	Accidentali	Combination	Min	0,000	-978,485	0,000	-675,7395
54	0,00100	Accidentali	Combination	Min	0,000	-978,485	0,000	-675,7395
54	0,49100	Accidentali	Combination	Min	0,000	-951,555	0,000	-709,2219
54	0,98100	Accidentali	Combination	Min	0,000	-924,625	0,000	-742,7044
54	0,98100	Accidentali	Combination	Min	0,000	-924,625	0,000	-742,7044
54	0,98200	Accidentali	Combination	Min	0,000	-924,520	0,000	-742,6977
54	0,00000	VentoV	Combination	0,000	-43,551	0,000	6,537E-13	
54	0,00100	VentoV	Combination	0,000	-43,548	0,000	6,537E-13	
54	0,00100	VentoV	Combination	0,000	-43,548	0,000	6,537E-13	
54	0,49100	VentoV	Combination	0,000	-41,955	0,000	6,537E-13	
54	0,98100	VentoV	Combination	0,000	-40,363	0,000	6,537E-13	
54	0,98100	VentoV	Combination	0,000	-40,363	0,000	6,537E-13	
54	0,98200	VentoV	Combination	0,000	-40,359	0,000	6,537E-13	
55	0,00000	SismaY	LinStatic	1,417	0,000	-43,190	0,0000	
55	0,00100	SismaY	LinStatic	1,417	0,000	-43,187	0,0000	
55	0,00100	SismaY	LinStatic	1,417	0,000	-43,187	0,0000	
55	0,49100	SismaY	LinStatic	1,417	0,000	-41,531	0,0000	
55	0,98100	SismaY	LinStatic	1,417	0,000	-39,875	0,0000	
55	0,98100	SismaY	LinStatic	1,417	0,000	-39,875	0,0000	
55	0,98200	SismaY	LinStatic	1,417	0,000	-39,871	0,0000	
55	0,00000	DT1	Combination	5,239E-10	41,996	-4,409E-13	-6,140E-13	
55	0,00100	DT1	Combination	5,239E-10	41,996	-4,409E-13	-6,140E-13	
55	0,00100	DT1	Combination	5,239E-10	41,996	-4,409E-13	-6,140E-13	
55	0,49100	DT1	Combination	5,239E-10	41,996	-4,409E-13	-6,140E-13	
55	0,98100	DT1	Combination	5,239E-10	41,996	-4,409E-13	-6,140E-13	
55	0,98100	DT1	Combination	5,239E-10	41,996	-4,409E-13	-6,140E-13	
55	0,98200	DT1	Combination	5,239E-10	41,996	-4,409E-13	-6,140E-13	
55	0,00000	DT2	Combination	5,239E-10	-41,996	-4,409E-13	6,140E-13	
55	0,00100	DT2	Combination	5,239E-10	-41,996	-4,409E-13	6,140E-13	
55	0,00100	DT2	Combination	5,239E-10	-41,996	-4,409E-13	6,140E-13	
55	0,49100	DT2	Combination	5,239E-10	-41,996	-4,409E-13	6,140E-13	
55	0,98100	DT2	Combination	5,239E-10	-41,996	-4,409E-13	6,140E-13	
55	0,98100	DT2	Combination	5,239E-10	-41,996	-4,409E-13	6,140E-13	
55	0,98200	DT2	Combination	5,239E-10	-41,996	-4,409E-13	6,140E-13	
55	0,00000	DT3	Combination	-5,239E-10	41,996	4,409E-13	-6,140E-13	
55	0,00100	DT3	Combination	-5,239E-10	41,996	4,409E-13	-6,140E-13	
55	0,00100	DT3	Combination	-5,239E-10	41,996	4,409E-13	-6,140E-13	
55	0,49100	DT3	Combination	-5,239E-10	41,996	4,409E-13	-6,140E-13	
55	0,98100	DT3	Combination	-5,239E-10	41,996	4,409E-13	-6,140E-13	
55	0,98100	DT3	Combination	-5,239E-10	41,996	4,409E-13	-6,140E-13	
55	0,98200	DT3	Combination	-5,239E-10	41,996	4,409E-13	-6,140E-13	
55	0,00000	DT4	Combination	-5,239E-10	-41,996	4,409E-13	6,140E-13	
55	0,00100	DT4	Combination	-5,239E-10	-41,996	4,409E-13	6,140E-13	
55	0,00100	DT4	Combination	-5,239E-10	-41,996	4,409E-13	6,140E-13	
55	0,49100	DT4	Combination	-5,239E-10	-41,996	4,409E-13	6,140E-13	
55	0,98100	DT4	Combination	-5,239E-10	-41,996	4,409E-13	6,140E-13	
55	0,98100	DT4	Combination	-5,239E-10	-41,996	4,409E-13	6,140E-13	

PAG. DI
133 447

Raggruppamento Temporaneo:

Technital S.p.A. (Capogruppo) – Delta Ingegneria – Infracore – Progin – S.I.S. srl

PROGETTAZIONE DEFINITIVA E S.I.A., COMPRESIVA DELLE INDAGINI NECESSARIE E DELLE PIRME INDICAZIONI SULLA SICUREZZA DELL'ADEGUAMENTO A 4 CORSIE (CATEGORIA B DEL D.M. 05/11/2001) DELL'ITINERARIO AGRIGENTO-CALTANISSETTA NEL TRATTO LUNGO LA S.S. 640 DI "PORTO EMPEDOCLE" DAL Km 44+000 ALLO SVINCOLO SULLA A/19.

55	0,98100	DT4 Combination	-5,239E-10	-41,996	4,409E-13	6,140E-13
55	0,98200	DT4 Combination	-5,239E-10	-41,996	4,409E-13	6,140E-13
55	0,00000	DT Combination	Max 5,239E-10	41,996	4,409E-13	6,140E-13
55	0,00100	DT Combination	Max 5,239E-10	41,996	4,409E-13	6,140E-13
55	0,00100	DT Combination	Max 5,239E-10	41,996	4,409E-13	6,140E-13
55	0,49100	DT Combination	Max 5,239E-10	41,996	4,409E-13	6,140E-13
55	0,98100	DT Combination	Max 5,239E-10	41,996	4,409E-13	6,140E-13
55	0,98100	DT Combination	Max 5,239E-10	41,996	4,409E-13	6,140E-13
55	0,98200	DT Combination	Max 5,239E-10	41,996	4,409E-13	6,140E-13
55	0,00000	DT Combination	Min -5,239E-10	-41,996	-4,409E-13	-6,140E-13
55	0,00100	DT Combination	Min -5,239E-10	-41,996	-4,409E-13	-6,140E-13
55	0,00100	DT Combination	Min -5,239E-10	-41,996	-4,409E-13	-6,140E-13
55	0,49100	DT Combination	Min -5,239E-10	-41,996	-4,409E-13	-6,140E-13
55	0,98100	DT Combination	Min -5,239E-10	-41,996	-4,409E-13	-6,140E-13
55	0,98100	DT Combination	Min -5,239E-10	-41,996	-4,409E-13	-6,140E-13
55	0,00000	Accidental11 Combination	Max 0,000	167,000	0,000	526,2682
55	0,00100	Accidental11 Combination	Max 0,000	167,061	0,000	526,2723
55	0,00100	Accidental11 Combination	Max 0,000	167,061	0,000	526,2723
55	0,49100	Accidental11 Combination	Max 0,000	183,252	0,000	498,8111
55	0,98100	Accidental11 Combination	Max 0,000	199,444	0,000	471,3500
55	0,98100	Accidental11 Combination	Max 0,000	199,444	0,000	471,3500
55	0,98200	Accidental11 Combination	Max 0,000	199,444	0,000	471,2443
55	0,00000	Accidental11 Combination	Min 0,000	-924,520	0,000	-742,6977
55	0,00100	Accidental11 Combination	Min 0,000	-924,516	0,000	-742,8424
55	0,00100	Accidental11 Combination	Min 0,000	-924,516	0,000	-742,8424
55	0,49100	Accidental11 Combination	Min 0,000	-898,644	0,000	-781,5745
55	0,98100	Accidental11 Combination	Min 0,000	-872,772	0,000	-820,3065
55	0,98100	Accidental11 Combination	Min 0,000	-872,772	0,000	-820,3065
55	0,98200	Accidental11 Combination	Min 0,000	-872,673	0,000	-820,2999
55	0,00000	Accidental12 Combination	Max 0,000	162,289	0,000	329,9832
55	0,00100	Accidental12 Combination	Max 0,000	162,350	0,000	329,9873
55	0,00100	Accidental12 Combination	Max 0,000	162,350	0,000	329,9873
55	0,49100	Accidental12 Combination	Max 0,000	178,541	0,000	302,5261
55	0,98100	Accidental12 Combination	Max 0,000	194,733	0,000	275,0649
55	0,98100	Accidental12 Combination	Max 0,000	194,733	0,000	275,0649
55	0,98200	Accidental12 Combination	Max 0,000	194,733	0,000	274,9593
55	0,00000	Accidental12 Combination	Min 0,000	-816,366	0,000	-692,3362
55	0,00100	Accidental12 Combination	Min 0,000	-816,362	0,000	-692,4809
55	0,00100	Accidental12 Combination	Min 0,000	-816,362	0,000	-692,4809
55	0,49100	Accidental12 Combination	Min 0,000	-790,490	0,000	-731,2130
55	0,98100	Accidental12 Combination	Min 0,000	-764,618	0,000	-769,9450
55	0,98100	Accidental12 Combination	Min 0,000	-764,618	0,000	-769,9450
55	0,98200	Accidental12 Combination	Min 0,000	-764,519	0,000	-769,9385
55	0,00000	Accidentali Combination	Max 0,000	167,000	0,000	526,2682
55	0,00100	Accidentali Combination	Max 0,000	167,061	0,000	526,2723
55	0,00100	Accidentali Combination	Max 0,000	167,061	0,000	526,2723
55	0,49100	Accidentali Combination	Max 0,000	183,252	0,000	498,8111
55	0,98100	Accidentali Combination	Max 0,000	199,444	0,000	471,3500
55	0,98100	Accidentali Combination	Max 0,000	199,444	0,000	471,3500
55	0,98200	Accidentali Combination	Max 0,000	199,444	0,000	471,2443
55	0,00000	Accidentali Combination	Min 0,000	-924,520	0,000	-742,6977
55	0,00100	Accidentali Combination	Min 0,000	-924,516	0,000	-742,8424
55	0,00100	Accidentali Combination	Min 0,000	-924,516	0,000	-742,8424
55	0,49100	Accidentali Combination	Min 0,000	-898,644	0,000	-781,5745
55	0,98100	Accidentali Combination	Min 0,000	-872,772	0,000	-820,3065
55	0,98100	Accidentali Combination	Min 0,000	-872,772	0,000	-820,3065
55	0,98200	Accidentali Combination	Min 0,000	-872,673	0,000	-820,2999
55	0,00000	VentoV Combination	0,000	-40,359	0,000	7,390E-13
55	0,00100	VentoV Combination	0,000	-40,356	0,000	7,390E-13
55	0,00100	VentoV Combination	0,000	-40,356	0,000	7,390E-13
55	0,49100	VentoV Combination	0,000	-38,764	0,000	7,390E-13
55	0,98100	VentoV Combination	0,000	-37,171	0,000	7,390E-13
55	0,98100	VentoV Combination	0,000	-37,171	0,000	7,390E-13
55	0,98200	VentoV Combination	0,000	-37,168	0,000	7,390E-13
57	0,00000	SismaY LinStatic	1,996	0,000	-31,911	0,0000
57	0,00100	SismaY LinStatic	1,996	0,000	-31,907	0,0000
57	0,00100	SismaY LinStatic	1,996	0,000	-31,907	0,0000
57	0,49100	SismaY LinStatic	1,996	0,000	-30,251	0,0000
57	0,98100	SismaY LinStatic	1,996	0,000	-28,595	0,0000
57	0,98100	SismaY LinStatic	1,996	0,000	-28,595	0,0000
57	0,98200	SismaY LinStatic	1,996	0,000	-28,591	0,0000
57	0,00000	DT1 Combination	5,821E-10	41,996	-4,253E-13	-3,303E-13
57	0,00100	DT1 Combination	5,821E-10	41,996	-4,253E-13	-3,303E-13
57	0,00100	DT1 Combination	5,821E-10	41,996	-4,253E-13	-3,303E-13

PAG. DI
134 447

Raggruppamento Temporaneo:

Technital S.p.A. (Capogruppo) – Delta Ingegneria – Infracore – Progin – S.I.S. srl

PROGETTAZIONE DEFINITIVA E S.I.A., COMPRENSIVA DELLE INDAGINI NECESSARIE E DELLE PIRME INDICAZIONI SULLA SICUREZZA DELL'ADEGUAMENTO A 4 CORSIE (CATEGORIA B DEL D.M. 05/11/2001) DELL'ITINERARIO AGRIGENTO-CALTANISSETTA NEL TRATTO LUNGO LA S.S. 640 DI "PORTO EMPEDOCLE" DAL Km 44+000 ALLO SVINCOLO SULLA A/19.

57	0,49100	DT1 Combination	5,821E-10	41,996	-4,253E-13	-3,303E-13
57	0,98100	DT1 Combination	5,821E-10	41,996	-4,253E-13	-3,303E-13
57	0,98100	DT1 Combination	5,821E-10	41,996	-4,253E-13	-3,303E-13
57	0,98200	DT1 Combination	5,821E-10	41,996	-4,253E-13	-3,303E-13
57	0,00000	DT2 Combination	5,821E-10	-41,996	-4,253E-13	3,303E-13
57	0,00100	DT2 Combination	5,821E-10	-41,996	-4,253E-13	3,303E-13
57	0,00100	DT2 Combination	5,821E-10	-41,996	-4,253E-13	3,303E-13
57	0,49100	DT2 Combination	5,821E-10	-41,996	-4,253E-13	3,303E-13
57	0,98100	DT2 Combination	5,821E-10	-41,996	-4,253E-13	3,303E-13
57	0,98100	DT2 Combination	5,821E-10	-41,996	-4,253E-13	3,303E-13
57	0,98200	DT2 Combination	5,821E-10	-41,996	-4,253E-13	3,303E-13
57	0,00000	DT3 Combination	-5,821E-10	41,996	4,253E-13	-3,303E-13
57	0,00100	DT3 Combination	-5,821E-10	41,996	4,253E-13	-3,303E-13
57	0,00100	DT3 Combination	-5,821E-10	41,996	4,253E-13	-3,303E-13
57	0,49100	DT3 Combination	-5,821E-10	41,996	4,253E-13	-3,303E-13
57	0,98100	DT3 Combination	-5,821E-10	41,996	4,253E-13	-3,303E-13
57	0,98100	DT3 Combination	-5,821E-10	41,996	4,253E-13	-3,303E-13
57	0,98200	DT3 Combination	-5,821E-10	41,996	4,253E-13	-3,303E-13
57	0,00000	DT4 Combination	-5,821E-10	-41,996	4,253E-13	3,303E-13
57	0,00100	DT4 Combination	-5,821E-10	-41,996	4,253E-13	3,303E-13
57	0,00100	DT4 Combination	-5,821E-10	-41,996	4,253E-13	3,303E-13
57	0,49100	DT4 Combination	-5,821E-10	-41,996	4,253E-13	3,303E-13
57	0,98100	DT4 Combination	-5,821E-10	-41,996	4,253E-13	3,303E-13
57	0,98100	DT4 Combination	-5,821E-10	-41,996	4,253E-13	3,303E-13
57	0,98200	DT4 Combination	-5,821E-10	-41,996	4,253E-13	3,303E-13
57	0,00000	DT Combination	Max 5,821E-10	41,996	4,253E-13	3,303E-13
57	0,00100	DT Combination	Max 5,821E-10	41,996	4,253E-13	3,303E-13
57	0,00100	DT Combination	Max 5,821E-10	41,996	4,253E-13	3,303E-13
57	0,49100	DT Combination	Max 5,821E-10	41,996	4,253E-13	3,303E-13
57	0,98100	DT Combination	Max 5,821E-10	41,996	4,253E-13	3,303E-13
57	0,98100	DT Combination	Max 5,821E-10	41,996	4,253E-13	3,303E-13
57	0,98200	DT Combination	Max 5,821E-10	41,996	4,253E-13	3,303E-13
57	0,00000	DT Combination	Min -5,821E-10	-41,996	-4,253E-13	-3,303E-13
57	0,00100	DT Combination	Min -5,821E-10	-41,996	-4,253E-13	-3,303E-13
57	0,00100	DT Combination	Min -5,821E-10	-41,996	-4,253E-13	-3,303E-13
57	0,49100	DT Combination	Min -5,821E-10	-41,996	-4,253E-13	-3,303E-13
57	0,98100	DT Combination	Min -5,821E-10	-41,996	-4,253E-13	-3,303E-13
57	0,98100	DT Combination	Min -5,821E-10	-41,996	-4,253E-13	-3,303E-13
57	0,98200	DT Combination	Min -5,821E-10	-41,996	-4,253E-13	-3,303E-13
57	0,00000	Accidental11 Combination	Max 0,000	155,934	0,000	711,5508
57	0,00100	Accidental11 Combination	Max 0,000	155,987	0,000	711,5542
57	0,00100	Accidental11 Combination	Max 0,000	155,987	0,000	711,5542
57	0,49100	Accidental11 Combination	Max 0,000	170,321	0,000	675,3091
57	0,98100	Accidental11 Combination	Max 0,000	184,655	0,000	639,0639
57	0,98100	Accidental11 Combination	Max 0,000	184,655	0,000	639,0639
57	0,98200	Accidental11 Combination	Max 0,000	184,655	0,000	638,9146
57	0,00000	Accidental11 Combination	Min 0,000	-871,264	0,000	-519,5160
57	0,00100	Accidental11 Combination	Min 0,000	-871,261	0,000	-519,6166
57	0,00100	Accidental11 Combination	Min 0,000	-871,261	0,000	-519,6166
57	0,49100	Accidental11 Combination	Min 0,000	-844,035	0,000	-545,4993
57	0,98100	Accidental11 Combination	Min 0,000	-816,809	0,000	-571,3819
57	0,98100	Accidental11 Combination	Min 0,000	-816,809	0,000	-571,3819
57	0,98200	Accidental11 Combination	Min 0,000	-816,702	0,000	-571,3751
57	0,00000	Accidental12 Combination	Max 0,000	154,914	0,000	564,8213
57	0,00100	Accidental12 Combination	Max 0,000	154,968	0,000	564,8247
57	0,00100	Accidental12 Combination	Max 0,000	154,968	0,000	564,8247
57	0,49100	Accidental12 Combination	Max 0,000	169,301	0,000	528,5796
57	0,98100	Accidental12 Combination	Max 0,000	183,635	0,000	492,3345
57	0,98100	Accidental12 Combination	Max 0,000	183,635	0,000	492,3345
57	0,98200	Accidental12 Combination	Max 0,000	183,635	0,000	492,1851
57	0,00000	Accidental12 Combination	Min 0,000	-796,561	0,000	-485,4619
57	0,00100	Accidental12 Combination	Min 0,000	-796,557	0,000	-485,5625
57	0,00100	Accidental12 Combination	Min 0,000	-796,557	0,000	-485,5625
57	0,49100	Accidental12 Combination	Min 0,000	-769,332	0,000	-511,4451
57	0,98100	Accidental12 Combination	Min 0,000	-742,106	0,000	-537,3278
57	0,98100	Accidental12 Combination	Min 0,000	-742,106	0,000	-537,3278
57	0,98200	Accidental12 Combination	Min 0,000	-741,999	0,000	-537,3209
57	0,00000	Accidentali Combination	Max 0,000	155,934	0,000	711,5508
57	0,00100	Accidentali Combination	Max 0,000	155,987	0,000	711,5542
57	0,00100	Accidentali Combination	Max 0,000	155,987	0,000	711,5542
57	0,49100	Accidentali Combination	Max 0,000	170,321	0,000	675,3091
57	0,98100	Accidentali Combination	Max 0,000	184,655	0,000	639,0639
57	0,98100	Accidentali Combination	Max 0,000	184,655	0,000	639,0639
57	0,98200	Accidentali Combination	Max 0,000	184,655	0,000	638,9146
57	0,00000	Accidentali Combination	Min 0,000	-871,264	0,000	-519,5160

Raggruppamento Temporaneo:

Technital S.p.A. (Capogruppo) – Delta Ingegneria – Infracore – Progin – S.I.S. srl

PROGETTAZIONE DEFINITIVA E S.I.A., COMPRESIVA DELLE INDAGINI NECESSARIE E DELLE PIRME INDICAZIONI SULLA SICUREZZA DELL'ADEGUAMENTO A 4 CORSIE (CATEGORIA B DEL D.M. 05/11/2001) DELL'ITINERARIO AGRIGENTO-CALTANISSETTA NEL TRATTO LUNGO LA S.S. 640 DI "PORTO EMPEDOCLE" DAL Km 44+000 ALLO SVINCOLO SULLA A/19.

57	0,00100	Accidentali	Combination	Min	0,000	-871,261	0,000	-519,6166
57	0,00100	Accidentali	Combination	Min	0,000	-871,261	0,000	-519,6166
57	0,49100	Accidentali	Combination	Min	0,000	-844,035	0,000	-545,4993
57	0,98100	Accidentali	Combination	Min	0,000	-816,809	0,000	-571,3819
57	0,98100	Accidentali	Combination	Min	0,000	-816,809	0,000	-571,3819
57	0,98200	Accidentali	Combination	Min	0,000	-816,702	0,000	-571,3751
57	0,00000	VentoV	Combination		0,000	-33,976	0,000	4,547E-13
57	0,00100	VentoV	Combination		0,000	-33,973	0,000	4,547E-13
57	0,00100	VentoV	Combination		0,000	-33,973	0,000	4,547E-13
57	0,49100	VentoV	Combination		0,000	-32,381	0,000	4,547E-13
57	0,98100	VentoV	Combination		0,000	-30,788	0,000	4,547E-13
57	0,98100	VentoV	Combination		0,000	-30,788	0,000	4,547E-13
57	0,98200	VentoV	Combination		0,000	-30,785	0,000	4,547E-13
58	0,00000	SismaY	LinStatic		1,996	0,000	-28,591	0,0000
58	0,00100	SismaY	LinStatic		1,996	0,000	-28,588	0,0000
58	0,00100	SismaY	LinStatic		1,996	0,000	-28,588	0,0000
58	0,49100	SismaY	LinStatic		1,996	0,000	-26,932	0,0000
58	0,98100	SismaY	LinStatic		1,996	0,000	-25,276	0,0000
58	0,98100	SismaY	LinStatic		1,996	0,000	-25,276	0,0000
58	0,98200	SismaY	LinStatic		1,996	0,000	-25,272	0,0000
58	0,00000	DT1	Combination		6,403E-10	41,996	-4,253E-13	-3,303E-13
58	0,00100	DT1	Combination		6,403E-10	41,996	-4,253E-13	-3,303E-13
58	0,00100	DT1	Combination		6,403E-10	41,996	-4,253E-13	-3,303E-13
58	0,49100	DT1	Combination		6,403E-10	41,996	-4,253E-13	-3,303E-13
58	0,98100	DT1	Combination		6,403E-10	41,996	-4,253E-13	-3,303E-13
58	0,98100	DT1	Combination		6,403E-10	41,996	-4,253E-13	-3,303E-13
58	0,98200	DT1	Combination		6,403E-10	41,996	-4,253E-13	-3,303E-13
58	0,00000	DT2	Combination		6,403E-10	-41,996	-4,253E-13	3,303E-13
58	0,00100	DT2	Combination		6,403E-10	-41,996	-4,253E-13	3,303E-13
58	0,00100	DT2	Combination		6,403E-10	-41,996	-4,253E-13	3,303E-13
58	0,49100	DT2	Combination		6,403E-10	-41,996	-4,253E-13	3,303E-13
58	0,98100	DT2	Combination		6,403E-10	-41,996	-4,253E-13	3,303E-13
58	0,98100	DT2	Combination		6,403E-10	-41,996	-4,253E-13	3,303E-13
58	0,98200	DT2	Combination		6,403E-10	-41,996	-4,253E-13	3,303E-13
58	0,00000	DT3	Combination		-6,403E-10	41,996	4,253E-13	-3,303E-13
58	0,00100	DT3	Combination		-6,403E-10	41,996	4,253E-13	-3,303E-13
58	0,00100	DT3	Combination		-6,403E-10	41,996	4,253E-13	-3,303E-13
58	0,49100	DT3	Combination		-6,403E-10	41,996	4,253E-13	-3,303E-13
58	0,98100	DT3	Combination		-6,403E-10	41,996	4,253E-13	-3,303E-13
58	0,98100	DT3	Combination		-6,403E-10	41,996	4,253E-13	-3,303E-13
58	0,98200	DT3	Combination		-6,403E-10	41,996	4,253E-13	-3,303E-13
58	0,00000	DT4	Combination		-6,403E-10	-41,996	4,253E-13	3,303E-13
58	0,00100	DT4	Combination		-6,403E-10	-41,996	4,253E-13	3,303E-13
58	0,49100	DT4	Combination		-6,403E-10	-41,996	4,253E-13	3,303E-13
58	0,98100	DT4	Combination		-6,403E-10	-41,996	4,253E-13	3,303E-13
58	0,98100	DT4	Combination		-6,403E-10	-41,996	4,253E-13	3,303E-13
58	0,98200	DT4	Combination		-6,403E-10	-41,996	4,253E-13	3,303E-13
58	0,00000	DT	Combination	Max	6,403E-10	41,996	4,253E-13	3,303E-13
58	0,00100	DT	Combination	Max	6,403E-10	41,996	4,253E-13	3,303E-13
58	0,00100	DT	Combination	Max	6,403E-10	41,996	4,253E-13	3,303E-13
58	0,49100	DT	Combination	Max	6,403E-10	41,996	4,253E-13	3,303E-13
58	0,98100	DT	Combination	Max	6,403E-10	41,996	4,253E-13	3,303E-13
58	0,98100	DT	Combination	Max	6,403E-10	41,996	4,253E-13	3,303E-13
58	0,98200	DT	Combination	Max	6,403E-10	41,996	4,253E-13	3,303E-13
58	0,00000	DT	Combination	Min	-6,403E-10	-41,996	-4,253E-13	-3,303E-13
58	0,00100	DT	Combination	Min	-6,403E-10	-41,996	-4,253E-13	-3,303E-13
58	0,00100	DT	Combination	Min	-6,403E-10	-41,996	-4,253E-13	-3,303E-13
58	0,49100	DT	Combination	Min	-6,403E-10	-41,996	-4,253E-13	-3,303E-13
58	0,98100	DT	Combination	Min	-6,403E-10	-41,996	-4,253E-13	-3,303E-13
58	0,98100	DT	Combination	Min	-6,403E-10	-41,996	-4,253E-13	-3,303E-13
58	0,98200	DT	Combination	Min	-6,403E-10	-41,996	-4,253E-13	-3,303E-13
58	0,00000	Accidentalii	Combination	Max	0,000	184,655	0,000	638,9146
58	0,00100	Accidentalii	Combination	Max	0,000	184,715	0,000	638,9183
58	0,00100	Accidentalii	Combination	Max	0,000	184,715	0,000	638,9183
58	0,49100	Accidentalii	Combination	Max	0,000	200,435	0,000	603,7919
58	0,98100	Accidentalii	Combination	Max	0,000	216,156	0,000	568,6654
58	0,98100	Accidentalii	Combination	Max	0,000	216,156	0,000	568,6654
58	0,98200	Accidentalii	Combination	Max	0,000	216,156	0,000	568,5376
58	0,00000	Accidentaliii	Combination	Min	0,000	-816,702	0,000	-571,3751
58	0,00100	Accidentaliii	Combination	Min	0,000	-816,699	0,000	-571,4893
58	0,00100	Accidentaliii	Combination	Min	0,000	-816,699	0,000	-571,4893
58	0,49100	Accidentaliii	Combination	Min	0,000	-789,965	0,000	-600,5408
58	0,98100	Accidentaliii	Combination	Min	0,000	-763,232	0,000	-629,5923
58	0,98100	Accidentaliii	Combination	Min	0,000	-763,232	0,000	-629,5923

Raggruppamento Temporaneo:

Technital S.p.A. (Capogruppo) – Delta Ingegneria – Infracore – Progin – S.I.S. srl

PROGETTAZIONE DEFINITIVA E S.I.A., COMPRENSIVA DELLE INDAGINI NECESSARIE E DELLE PIRME INDICAZIONI SULLA SICUREZZA DELL'ADEGUAMENTO A 4 CORSIE (CATEGORIA B DEL D.M. 05/11/2001) DELL'ITINERARIO AGRIGENTO-CALTANISSETTA NEL TRATTO LUNGO LA S.S. 640 DI "PORTO EMPEDOCLE" DAL Km 44+000 ALLO SVINCOLO SULLA A/19.

58	0,98200	Accidental11	Combination	Min	0,000	-763,131	0,000	-629,5856
58	0,00000	Accidental12	Combination	Max	0,000	183,635	0,000	492,1851
58	0,00100	Accidental2	Combination	Max	0,000	183,695	0,000	492,1888
58	0,00100	Accidental2	Combination	Max	0,000	183,695	0,000	492,1888
58	0,49100	Accidental2	Combination	Max	0,000	199,415	0,000	457,0624
58	0,98100	Accidental2	Combination	Max	0,000	215,136	0,000	421,9359
58	0,98100	Accidental2	Combination	Max	0,000	215,136	0,000	421,9359
58	0,98200	Accidental2	Combination	Max	0,000	215,136	0,000	421,8081
58	0,00000	Accidental2	Combination	Min	0,000	-741,999	0,000	-537,3209
58	0,00100	Accidental2	Combination	Min	0,000	-741,995	0,000	-537,4351
58	0,00100	Accidental2	Combination	Min	0,000	-741,995	0,000	-537,4351
58	0,49100	Accidental2	Combination	Min	0,000	-715,262	0,000	-566,4866
58	0,98100	Accidental2	Combination	Min	0,000	-688,529	0,000	-595,5382
58	0,98100	Accidental2	Combination	Min	0,000	-688,529	0,000	-595,5382
58	0,98200	Accidental2	Combination	Min	0,000	-688,428	0,000	-595,5314
58	0,00000	Accidental1	Combination	Max	0,000	184,655	0,000	638,9146
58	0,00100	Accidental1	Combination	Max	0,000	184,715	0,000	638,9183
58	0,00100	Accidental1	Combination	Max	0,000	184,715	0,000	638,9183
58	0,49100	Accidental1	Combination	Max	0,000	200,435	0,000	603,7919
58	0,98100	Accidental1	Combination	Max	0,000	216,156	0,000	568,6654
58	0,98100	Accidental1	Combination	Max	0,000	216,156	0,000	568,6654
58	0,98200	Accidental1	Combination	Max	0,000	216,156	0,000	568,5376
58	0,00000	Accidental1	Combination	Min	0,000	-816,702	0,000	-571,3751
58	0,00100	Accidental1	Combination	Min	0,000	-816,699	0,000	-571,4893
58	0,00100	Accidental1	Combination	Min	0,000	-816,699	0,000	-571,4893
58	0,49100	Accidental1	Combination	Min	0,000	-789,965	0,000	-600,5408
58	0,98100	Accidental1	Combination	Min	0,000	-763,232	0,000	-629,5923
58	0,98100	Accidental1	Combination	Min	0,000	-763,232	0,000	-629,5923
58	0,98200	Accidental1	Combination	Min	0,000	-763,131	0,000	-629,5856
58	0,00000	VentoV	Combination	0,000	0,000	-30,785	0,000	2,842E-13
58	0,00100	VentoV	Combination	0,000	0,000	-30,782	0,000	2,842E-13
58	0,00100	VentoV	Combination	0,000	0,000	-30,782	0,000	2,842E-13
58	0,49100	VentoV	Combination	0,000	0,000	-29,189	0,000	2,842E-13
58	0,98100	VentoV	Combination	0,000	0,000	-27,597	0,000	2,842E-13
58	0,98100	VentoV	Combination	0,000	0,000	-27,597	0,000	2,842E-13
58	0,98200	VentoV	Combination	0,000	0,000	-27,593	0,000	2,842E-13
59	0,00000	SismaY	LinStatic	1,996	0,000	-25,272	0,0000	0,0000
59	0,00100	SismaY	LinStatic	1,996	0,000	-25,269	0,0000	0,0000
59	0,00100	SismaY	LinStatic	1,996	0,000	-25,269	0,0000	0,0000
59	0,49100	SismaY	LinStatic	1,996	0,000	-23,613	0,0000	0,0000
59	0,98100	SismaY	LinStatic	1,996	0,000	-21,956	0,0000	0,0000
59	0,98100	SismaY	LinStatic	1,996	0,000	-21,956	0,0000	0,0000
59	0,98200	SismaY	LinStatic	1,996	0,000	-21,953	0,0000	0,0000
59	0,00000	DT1	Combination	6,985E-10	41,996	-4,260E-13	-3,350E-13	-3,350E-13
59	0,00100	DT1	Combination	6,985E-10	41,996	-4,260E-13	-3,350E-13	-3,350E-13
59	0,00100	DT1	Combination	6,985E-10	41,996	-4,260E-13	-3,350E-13	-3,350E-13
59	0,49100	DT1	Combination	6,985E-10	41,996	-4,260E-13	-3,350E-13	-3,350E-13
59	0,98100	DT1	Combination	6,985E-10	41,996	-4,260E-13	-3,350E-13	-3,350E-13
59	0,98100	DT1	Combination	6,985E-10	41,996	-4,260E-13	-3,350E-13	-3,350E-13
59	0,98200	DT1	Combination	6,985E-10	41,996	-4,260E-13	-3,350E-13	-3,350E-13
59	0,00000	DT2	Combination	6,985E-10	-41,996	-4,260E-13	3,350E-13	3,350E-13
59	0,00100	DT2	Combination	6,985E-10	-41,996	-4,260E-13	3,350E-13	3,350E-13
59	0,00100	DT2	Combination	6,985E-10	-41,996	-4,260E-13	3,350E-13	3,350E-13
59	0,49100	DT2	Combination	6,985E-10	-41,996	-4,260E-13	3,350E-13	3,350E-13
59	0,98100	DT2	Combination	6,985E-10	-41,996	-4,260E-13	3,350E-13	3,350E-13
59	0,98100	DT2	Combination	6,985E-10	-41,996	-4,260E-13	3,350E-13	3,350E-13
59	0,98200	DT2	Combination	6,985E-10	-41,996	-4,260E-13	3,350E-13	3,350E-13
59	0,00000	DT3	Combination	-6,985E-10	41,996	4,260E-13	-3,350E-13	-3,350E-13
59	0,00100	DT3	Combination	-6,985E-10	41,996	4,260E-13	-3,350E-13	-3,350E-13
59	0,00100	DT3	Combination	-6,985E-10	41,996	4,260E-13	-3,350E-13	-3,350E-13
59	0,49100	DT3	Combination	-6,985E-10	41,996	4,260E-13	-3,350E-13	-3,350E-13
59	0,98100	DT3	Combination	-6,985E-10	41,996	4,260E-13	-3,350E-13	-3,350E-13
59	0,98100	DT3	Combination	-6,985E-10	41,996	4,260E-13	-3,350E-13	-3,350E-13
59	0,98200	DT3	Combination	-6,985E-10	41,996	4,260E-13	-3,350E-13	-3,350E-13
59	0,00000	DT4	Combination	-6,985E-10	-41,996	4,260E-13	3,350E-13	3,350E-13
59	0,00100	DT4	Combination	-6,985E-10	-41,996	4,260E-13	3,350E-13	3,350E-13
59	0,00100	DT4	Combination	-6,985E-10	-41,996	4,260E-13	3,350E-13	3,350E-13
59	0,49100	DT4	Combination	-6,985E-10	-41,996	4,260E-13	3,350E-13	3,350E-13
59	0,98100	DT4	Combination	-6,985E-10	-41,996	4,260E-13	3,350E-13	3,350E-13
59	0,98100	DT4	Combination	-6,985E-10	-41,996	4,260E-13	3,350E-13	3,350E-13
59	0,98200	DT4	Combination	-6,985E-10	-41,996	4,260E-13	3,350E-13	3,350E-13
59	0,00000	DT	Combination	Max	6,985E-10	41,996	4,260E-13	3,350E-13
59	0,00100	DT	Combination	Max	6,985E-10	41,996	4,260E-13	3,350E-13
59	0,00100	DT	Combination	Max	6,985E-10	41,996	4,260E-13	3,350E-13
59	0,49100	DT	Combination	Max	6,985E-10	41,996	4,260E-13	3,350E-13

Raggruppamento Temporaneo:

Technital S.p.A. (Capogruppo) – Delta Ingegneria – Infracore – Progin – S.I.S. srl

PROGETTAZIONE DEFINITIVA E S.I.A., COMPRENSIVA DELLE INDAGINI NECESSARIE E DELLE PIRME INDICAZIONI SULLA SICUREZZA DELL'ADEGUAMENTO A 4 CORSIE (CATEGORIA B DEL D.M. 05/11/2001) DELL'ITINERARIO AGRIGENTO-CALTANISSETTA NEL TRATTO LUNGO LA S.S. 640 DI "PORTO EMPEDOCLE" DAL Km 44+000 ALLO SVINCOLO SULLA A/19.

59	0,98100	DT Combination	Max	6,985E-10	41,996	4,260E-13	3,350E-13
59	0,98100	DT Combination	Max	6,985E-10	41,996	4,260E-13	3,350E-13
59	0,98200	DT Combination	Max	6,985E-10	41,996	4,260E-13	3,350E-13
59	0,00000	DT Combination	Min	-6,985E-10	-41,996	-4,260E-13	-3,350E-13
59	0,00100	DT Combination	Min	-6,985E-10	-41,996	-4,260E-13	-3,350E-13
59	0,00100	DT Combination	Min	-6,985E-10	-41,996	-4,260E-13	-3,350E-13
59	0,49100	DT Combination	Min	-6,985E-10	-41,996	-4,260E-13	-3,350E-13
59	0,98100	DT Combination	Min	-6,985E-10	-41,996	-4,260E-13	-3,350E-13
59	0,98100	DT Combination	Min	-6,985E-10	-41,996	-4,260E-13	-3,350E-13
59	0,98200	DT Combination	Min	-6,985E-10	-41,996	-4,260E-13	-3,350E-13
59	0,00000	Accidental11 Combination	Max	0,000	216,156	0,000	568,5376
59	0,00100	Accidental11 Combination	Max	0,000	216,223	0,000	568,5416
59	0,00100	Accidental11 Combination	Max	0,000	216,223	0,000	568,5416
59	0,49100	Accidental11 Combination	Max	0,000	233,360	0,000	538,5953
59	0,98100	Accidental11 Combination	Max	0,000	250,498	0,000	508,6490
59	0,98100	Accidental11 Combination	Max	0,000	250,498	0,000	508,6490
59	0,98200	Accidental11 Combination	Max	0,000	250,498	0,000	508,5251
59	0,00000	Accidental11 Combination	Min	0,000	-763,131	0,000	-629,5856
59	0,00100	Accidental11 Combination	Min	0,000	-763,128	0,000	-629,7227
59	0,00100	Accidental11 Combination	Min	0,000	-763,128	0,000	-629,7227
59	0,49100	Accidental11 Combination	Min	0,000	-737,969	0,000	-662,0948
59	0,98100	Accidental11 Combination	Min	0,000	-712,811	0,000	-694,4669
59	0,98100	Accidental11 Combination	Min	0,000	-712,811	0,000	-694,4669
59	0,98200	Accidental11 Combination	Min	0,000	-712,712	0,000	-694,4603
59	0,00000	Accidental12 Combination	Max	0,000	215,136	0,000	421,8081
59	0,00100	Accidental12 Combination	Max	0,000	215,204	0,000	421,8121
59	0,00100	Accidental12 Combination	Max	0,000	215,204	0,000	421,8121
59	0,49100	Accidental12 Combination	Max	0,000	232,341	0,000	391,8658
59	0,98100	Accidental12 Combination	Max	0,000	249,478	0,000	361,9196
59	0,98100	Accidental12 Combination	Max	0,000	249,478	0,000	361,9196
59	0,98200	Accidental12 Combination	Max	0,000	249,478	0,000	361,7957
59	0,00000	Accidental12 Combination	Min	0,000	-688,428	0,000	-595,5314
59	0,00100	Accidental12 Combination	Min	0,000	-688,425	0,000	-595,6685
59	0,00100	Accidental12 Combination	Min	0,000	-688,425	0,000	-595,6685
59	0,49100	Accidental12 Combination	Min	0,000	-663,266	0,000	-628,0406
59	0,98100	Accidental12 Combination	Min	0,000	-638,107	0,000	-660,4127
59	0,98100	Accidental12 Combination	Min	0,000	-638,107	0,000	-660,4127
59	0,98200	Accidental12 Combination	Min	0,000	-638,009	0,000	-660,4061
59	0,00000	Accidental1 Combination	Max	0,000	216,156	0,000	568,5376
59	0,00100	Accidental1 Combination	Max	0,000	216,223	0,000	568,5416
59	0,00100	Accidental1 Combination	Max	0,000	216,223	0,000	568,5416
59	0,49100	Accidental1 Combination	Max	0,000	233,360	0,000	538,5953
59	0,98100	Accidental1 Combination	Max	0,000	250,498	0,000	508,6490
59	0,98100	Accidental1 Combination	Max	0,000	250,498	0,000	508,6490
59	0,98200	Accidental1 Combination	Max	0,000	250,498	0,000	508,5251
59	0,00000	Accidental1 Combination	Min	0,000	-763,131	0,000	-629,5856
59	0,00100	Accidental1 Combination	Min	0,000	-763,128	0,000	-629,7227
59	0,00100	Accidental1 Combination	Min	0,000	-763,128	0,000	-629,7227
59	0,49100	Accidental1 Combination	Min	0,000	-737,969	0,000	-662,0948
59	0,98100	Accidental1 Combination	Min	0,000	-712,811	0,000	-694,4669
59	0,98100	Accidental1 Combination	Min	0,000	-712,811	0,000	-694,4669
59	0,98200	Accidental1 Combination	Min	0,000	-712,712	0,000	-694,4603
59	0,00000	VentoV Combination	0,000	-27,593	0,000	3,979E-13	
59	0,00100	VentoV Combination	0,000	-27,590	0,000	3,979E-13	
59	0,00100	VentoV Combination	0,000	-27,590	0,000	3,979E-13	
59	0,49100	VentoV Combination	0,000	-25,998	0,000	3,979E-13	
59	0,98100	VentoV Combination	0,000	-24,405	0,000	3,979E-13	
59	0,98100	VentoV Combination	0,000	-24,405	0,000	3,979E-13	
59	0,98200	VentoV Combination	0,000	-24,402	0,000	3,979E-13	
60	0,00000	SismaY LinStatic	1,996	0,000	-21,953	0,0000	
60	0,00100	SismaY LinStatic	1,996	0,000	-21,950	0,0000	
60	0,00100	SismaY LinStatic	1,996	0,000	-21,950	0,0000	
60	0,49100	SismaY LinStatic	1,996	0,000	-20,293	0,0000	
60	0,98100	SismaY LinStatic	1,996	0,000	-18,637	0,0000	
60	0,98100	SismaY LinStatic	1,996	0,000	-18,637	0,0000	
60	0,98200	SismaY LinStatic	1,996	0,000	-18,634	0,0000	
60	0,00000	DT1 Combination	6,985E-10	41,996	-4,260E-13	-3,350E-13	
60	0,00100	DT1 Combination	6,985E-10	41,996	-4,260E-13	-3,350E-13	
60	0,00100	DT1 Combination	6,985E-10	41,996	-4,260E-13	-3,350E-13	
60	0,49100	DT1 Combination	6,985E-10	41,996	-4,260E-13	-3,350E-13	
60	0,98100	DT1 Combination	6,985E-10	41,996	-4,260E-13	-3,350E-13	
60	0,98100	DT1 Combination	6,985E-10	41,996	-4,260E-13	-3,350E-13	
60	0,98200	DT1 Combination	6,985E-10	41,996	-4,260E-13	-3,350E-13	
60	0,00000	DT2 Combination	6,985E-10	-41,996	-4,260E-13	3,350E-13	
60	0,00100	DT2 Combination	6,985E-10	-41,996	-4,260E-13	3,350E-13	

Raggruppamento Temporaneo:

Technital S.p.A. (Capogruppo) – Delta Ingegneria – Infracore – Progin – S.I.S. srl

PROGETTAZIONE DEFINITIVA E S.I.A., COMPRESIVA DELLE INDAGINI NECESSARIE E DELLE PIRME INDICAZIONI SULLA SICUREZZA DELL'ADEGUAMENTO A 4 CORSIE (CATEGORIA B DEL D.M. 05/11/2001) DELL'ITINERARIO AGRIGENTO-CALTANISSETTA NEL TRATTO LUNGO LA S.S. 640 DI "PORTO EMPEDOCLE" DAL Km 44+000 ALLO SVINCOLO SULLA A/19.

60	0,00100	DT2 Combination	6,985E-10	-41,996	-4,260E-13	3,350E-13
60	0,49100	DT2 Combination	6,985E-10	-41,996	-4,260E-13	3,350E-13
60	0,98100	DT2 Combination	6,985E-10	-41,996	-4,260E-13	3,350E-13
60	0,98100	DT2 Combination	6,985E-10	-41,996	-4,260E-13	3,350E-13
60	0,98200	DT2 Combination	6,985E-10	-41,996	-4,260E-13	3,350E-13
60	0,00000	DT3 Combination	-6,985E-10	41,996	4,260E-13	-3,350E-13
60	0,00100	DT3 Combination	-6,985E-10	41,996	4,260E-13	-3,350E-13
60	0,00100	DT3 Combination	-6,985E-10	41,996	4,260E-13	-3,350E-13
60	0,49100	DT3 Combination	-6,985E-10	41,996	4,260E-13	-3,350E-13
60	0,98100	DT3 Combination	-6,985E-10	41,996	4,260E-13	-3,350E-13
60	0,98100	DT3 Combination	-6,985E-10	41,996	4,260E-13	-3,350E-13
60	0,98200	DT3 Combination	-6,985E-10	41,996	4,260E-13	-3,350E-13
60	0,00000	DT4 Combination	-6,985E-10	-41,996	4,260E-13	3,350E-13
60	0,00100	DT4 Combination	-6,985E-10	-41,996	4,260E-13	3,350E-13
60	0,00100	DT4 Combination	-6,985E-10	-41,996	4,260E-13	3,350E-13
60	0,49100	DT4 Combination	-6,985E-10	-41,996	4,260E-13	3,350E-13
60	0,98100	DT4 Combination	-6,985E-10	-41,996	4,260E-13	3,350E-13
60	0,98100	DT4 Combination	-6,985E-10	-41,996	4,260E-13	3,350E-13
60	0,98200	DT4 Combination	-6,985E-10	-41,996	4,260E-13	3,350E-13
60	0,00000	DT Combination	Max 6,985E-10	41,996	4,260E-13	3,350E-13
60	0,00100	DT Combination	Max 6,985E-10	41,996	4,260E-13	3,350E-13
60	0,00100	DT Combination	Max 6,985E-10	41,996	4,260E-13	3,350E-13
60	0,49100	DT Combination	Max 6,985E-10	41,996	4,260E-13	3,350E-13
60	0,98100	DT Combination	Max 6,985E-10	41,996	4,260E-13	3,350E-13
60	0,98100	DT Combination	Max 6,985E-10	41,996	4,260E-13	3,350E-13
60	0,98200	DT Combination	Max 6,985E-10	41,996	4,260E-13	3,350E-13
60	0,00000	DT Combination	Min -6,985E-10	-41,996	-4,260E-13	-3,350E-13
60	0,00100	DT Combination	Min -6,985E-10	-41,996	-4,260E-13	-3,350E-13
60	0,00100	DT Combination	Min -6,985E-10	-41,996	-4,260E-13	-3,350E-13
60	0,49100	DT Combination	Min -6,985E-10	-41,996	-4,260E-13	-3,350E-13
60	0,98100	DT Combination	Min -6,985E-10	-41,996	-4,260E-13	-3,350E-13
60	0,98100	DT Combination	Min -6,985E-10	-41,996	-4,260E-13	-3,350E-13
60	0,98200	DT Combination	Min -6,985E-10	-41,996	-4,260E-13	-3,350E-13
60	0,00000	Accidental11 Combination	Max 0,000	250,498	0,000	508,5251
60	0,00100	Accidental11 Combination	Max 0,000	250,569	0,000	508,5295
60	0,00100	Accidental11 Combination	Max 0,000	250,569	0,000	508,5295
60	0,49100	Accidental11 Combination	Max 0,000	269,500	0,000	482,0267
60	0,98100	Accidental11 Combination	Max 0,000	288,430	0,000	455,5238
60	0,98100	Accidental11 Combination	Max 0,000	288,430	0,000	455,5238
60	0,98200	Accidental11 Combination	Max 0,000	288,431	0,000	455,4226
60	0,00000	Accidental11 Combination	Min 0,000	-712,712	0,000	-694,4603
60	0,00100	Accidental11 Combination	Min 0,000	-712,709	0,000	-694,6002
60	0,00100	Accidental11 Combination	Min 0,000	-712,709	0,000	-694,6002
60	0,49100	Accidental11 Combination	Min 0,000	-688,716	0,000	-732,1082
60	0,98100	Accidental11 Combination	Min 0,000	-664,724	0,000	-769,6163
60	0,98100	Accidental11 Combination	Min 0,000	-664,724	0,000	-769,6163
60	0,98200	Accidental11 Combination	Min 0,000	-664,632	0,000	-769,6099
60	0,00000	Accidental12 Combination	Max 0,000	249,478	0,000	361,7957
60	0,00100	Accidental12 Combination	Max 0,000	249,549	0,000	361,8000
60	0,00100	Accidental12 Combination	Max 0,000	249,549	0,000	361,8000
60	0,49100	Accidental12 Combination	Max 0,000	268,480	0,000	335,2972
60	0,98100	Accidental12 Combination	Max 0,000	287,410	0,000	308,7944
60	0,98100	Accidental12 Combination	Max 0,000	287,410	0,000	308,7944
60	0,98200	Accidental12 Combination	Max 0,000	287,411	0,000	308,6931
60	0,00000	Accidental12 Combination	Min 0,000	-638,009	0,000	-660,4061
60	0,00100	Accidental12 Combination	Min 0,000	-638,006	0,000	-660,5460
60	0,00100	Accidental12 Combination	Min 0,000	-638,006	0,000	-660,5460
60	0,49100	Accidental12 Combination	Min 0,000	-614,013	0,000	-698,0541
60	0,98100	Accidental12 Combination	Min 0,000	-590,020	0,000	-735,5621
60	0,98100	Accidental12 Combination	Min 0,000	-590,020	0,000	-735,5621
60	0,98200	Accidental12 Combination	Min 0,000	-589,929	0,000	-735,5557
60	0,00000	Accidentali Combination	Max 0,000	250,498	0,000	508,5251
60	0,00100	Accidentali Combination	Max 0,000	250,569	0,000	508,5295
60	0,00100	Accidentali Combination	Max 0,000	250,569	0,000	508,5295
60	0,49100	Accidentali Combination	Max 0,000	269,500	0,000	482,0267
60	0,98100	Accidentali Combination	Max 0,000	288,430	0,000	455,5238
60	0,98100	Accidentali Combination	Max 0,000	288,430	0,000	455,5238
60	0,98200	Accidentali Combination	Max 0,000	288,431	0,000	455,4226
60	0,00000	Accidentali Combination	Min 0,000	-712,712	0,000	-694,4603
60	0,00100	Accidentali Combination	Min 0,000	-712,709	0,000	-694,6002
60	0,00100	Accidentali Combination	Min 0,000	-712,709	0,000	-694,6002
60	0,49100	Accidentali Combination	Min 0,000	-688,716	0,000	-732,1082
60	0,98100	Accidentali Combination	Min 0,000	-664,724	0,000	-769,6163
60	0,98100	Accidentali Combination	Min 0,000	-664,724	0,000	-769,6163
60	0,98200	Accidentali Combination	Min 0,000	-664,632	0,000	-769,6099

Raggruppamento Temporaneo:

Technital S.p.A. (Capogruppo) – Delta Ingegneria – Infracore – Progin – S.I.S. srl

PROGETTAZIONE DEFINITIVA E S.I.A., COMPRENSIVA DELLE INDAGINI NECESSARIE E DELLE PIRME INDICAZIONI SULLA SICUREZZA DELL'ADEGUAMENTO A 4 CORSIE (CATEGORIA B DEL D.M. 05/11/2001) DELL'ITINERARIO AGRIGENTO-CALTANISSETTA NEL TRATTO LUNGO LA S.S. 640 DI "PORTO EMPEDOCLE" DAL Km 44+000 ALLO SVINCOLO SULLA A/19.

60	0,00000	VentoV Combination	0,000	-24,402	0,000	3,979E-13
60	0,00100	VentoV Combination	0,000	-24,399	0,000	3,979E-13
60	0,00100	VentoV Combination	0,000	-24,399	0,000	3,979E-13
60	0,49100	VentoV Combination	0,000	-22,806	0,000	3,979E-13
60	0,98100	VentoV Combination	0,000	-21,214	0,000	3,979E-13
60	0,98100	VentoV Combination	0,000	-21,214	0,000	3,979E-13
60	0,98200	VentoV Combination	0,000	-21,210	0,000	3,979E-13
61	0,00000	SismaY LinStatic	1,996	0,000	-18,634	0,0000
61	0,00100	SismaY LinStatic	1,996	0,000	-18,631	0,0000
61	0,00100	SismaY LinStatic	1,996	0,000	-18,631	0,0000
61	0,49100	SismaY LinStatic	1,996	0,000	-16,974	0,0000
61	0,98100	SismaY LinStatic	1,996	0,000	-15,318	0,0000
61	0,98100	SismaY LinStatic	1,996	0,000	-15,318	0,0000
61	0,98200	SismaY LinStatic	1,996	0,000	-15,315	0,0000
61	0,00000	DT1 Combination	5,239E-10	41,996	-4,260E-13	-3,350E-13
61	0,00100	DT1 Combination	5,239E-10	41,996	-4,260E-13	-3,350E-13
61	0,00100	DT1 Combination	5,239E-10	41,996	-4,260E-13	-3,350E-13
61	0,49100	DT1 Combination	5,239E-10	41,996	-4,260E-13	-3,350E-13
61	0,98100	DT1 Combination	5,239E-10	41,996	-4,260E-13	-3,350E-13
61	0,98100	DT1 Combination	5,239E-10	41,996	-4,260E-13	-3,350E-13
61	0,98200	DT1 Combination	5,239E-10	41,996	-4,260E-13	-3,350E-13
61	0,00000	DT2 Combination	5,239E-10	-41,996	-4,260E-13	3,350E-13
61	0,00100	DT2 Combination	5,239E-10	-41,996	-4,260E-13	3,350E-13
61	0,00100	DT2 Combination	5,239E-10	-41,996	-4,260E-13	3,350E-13
61	0,49100	DT2 Combination	5,239E-10	-41,996	-4,260E-13	3,350E-13
61	0,98100	DT2 Combination	5,239E-10	-41,996	-4,260E-13	3,350E-13
61	0,98100	DT2 Combination	5,239E-10	-41,996	-4,260E-13	3,350E-13
61	0,98200	DT2 Combination	5,239E-10	-41,996	-4,260E-13	3,350E-13
61	0,00000	DT3 Combination	-5,239E-10	41,996	4,260E-13	-3,350E-13
61	0,00100	DT3 Combination	-5,239E-10	41,996	4,260E-13	-3,350E-13
61	0,00100	DT3 Combination	-5,239E-10	41,996	4,260E-13	-3,350E-13
61	0,49100	DT3 Combination	-5,239E-10	41,996	4,260E-13	-3,350E-13
61	0,98100	DT3 Combination	-5,239E-10	41,996	4,260E-13	-3,350E-13
61	0,98100	DT3 Combination	-5,239E-10	41,996	4,260E-13	-3,350E-13
61	0,98200	DT3 Combination	-5,239E-10	41,996	4,260E-13	-3,350E-13
61	0,00000	DT4 Combination	-5,239E-10	-41,996	4,260E-13	3,350E-13
61	0,00100	DT4 Combination	-5,239E-10	-41,996	4,260E-13	3,350E-13
61	0,00100	DT4 Combination	-5,239E-10	-41,996	4,260E-13	3,350E-13
61	0,49100	DT4 Combination	-5,239E-10	-41,996	4,260E-13	3,350E-13
61	0,98100	DT4 Combination	-5,239E-10	-41,996	4,260E-13	3,350E-13
61	0,98100	DT4 Combination	-5,239E-10	-41,996	4,260E-13	3,350E-13
61	0,98200	DT4 Combination	-5,239E-10	-41,996	4,260E-13	3,350E-13
61	0,00000	DT Combination	Max 5,239E-10	41,996	4,260E-13	3,350E-13
61	0,00100	DT Combination	Max 5,239E-10	41,996	4,260E-13	3,350E-13
61	0,00100	DT Combination	Max 5,239E-10	41,996	4,260E-13	3,350E-13
61	0,49100	DT Combination	Max 5,239E-10	41,996	4,260E-13	3,350E-13
61	0,98100	DT Combination	Max 5,239E-10	41,996	4,260E-13	3,350E-13
61	0,98100	DT Combination	Max 5,239E-10	41,996	4,260E-13	3,350E-13
61	0,98200	DT Combination	Max 5,239E-10	41,996	4,260E-13	3,350E-13
61	0,00000	DT Combination	Min -5,239E-10	-41,996	-4,260E-13	-3,350E-13
61	0,00100	DT Combination	Min -5,239E-10	-41,996	-4,260E-13	-3,350E-13
61	0,00100	DT Combination	Min -5,239E-10	-41,996	-4,260E-13	-3,350E-13
61	0,49100	DT Combination	Min -5,239E-10	-41,996	-4,260E-13	-3,350E-13
61	0,98100	DT Combination	Min -5,239E-10	-41,996	-4,260E-13	-3,350E-13
61	0,98100	DT Combination	Min -5,239E-10	-41,996	-4,260E-13	-3,350E-13
61	0,98200	DT Combination	Min -5,239E-10	-41,996	-4,260E-13	-3,350E-13
61	0,00000	Accidentalii Combination	Max 0,000	288,431	0,000	455,4226
61	0,00100	Accidentalii Combination	Max 0,000	288,509	0,000	455,4272
61	0,00100	Accidentalii Combination	Max 0,000	288,509	0,000	455,4272
61	0,49100	Accidentalii Combination	Max 0,000	308,294	0,000	432,2330
61	0,98100	Accidentalii Combination	Max 0,000	328,078	0,000	409,0388
61	0,98100	Accidentalii Combination	Max 0,000	328,078	0,000	409,0388
61	0,98200	Accidentalii Combination	Max 0,000	328,079	0,000	408,9514
61	0,00000	Accidentaliii Combination	Min 0,000	-664,632	0,000	-769,6099
61	0,00100	Accidentaliii Combination	Min 0,000	-664,629	0,000	-769,7714
61	0,00100	Accidentaliii Combination	Min 0,000	-664,629	0,000	-769,7714
61	0,49100	Accidentaliii Combination	Min 0,000	-641,793	0,000	-808,1031
61	0,98100	Accidentaliii Combination	Min 0,000	-618,957	0,000	-846,4348
61	0,98100	Accidentaliii Combination	Min 0,000	-618,957	0,000	-846,4348
61	0,98200	Accidentaliii Combination	Min 0,000	-618,869	0,000	-846,4285
61	0,00000	Accidentalii2 Combination	Max 0,000	287,411	0,000	308,6931
61	0,00100	Accidentalii2 Combination	Max 0,000	287,489	0,000	308,6977
61	0,00100	Accidentalii2 Combination	Max 0,000	287,489	0,000	308,6977
61	0,49100	Accidentalii2 Combination	Max 0,000	307,274	0,000	285,5035
61	0,98100	Accidentalii2 Combination	Max 0,000	327,058	0,000	262,3093

Raggruppamento Temporaneo:

Technital S.p.A. (Capogruppo) – Delta Ingegneria – Infracore – Progin – S.I.S. srl

PROGETTAZIONE DEFINITIVA E S.I.A., COMPRESIVA DELLE INDAGINI NECESSARIE E DELLE PIRME INDICAZIONI SULLA SICUREZZA DELL'ADEGUAMENTO A 4 CORSIE (CATEGORIA B DEL D.M. 05/11/2001) DELL'ITINERARIO AGRIGENTO-CALTANISSETTA NEL TRATTO LUNGO LA S.S. 640 DI "PORTO EMPEDOCLE" DAL Km 44+000 ALLO SVINCOLO SULLA A/19.

61	0,98100	Accidentali2	Combination	Max	0,000	327,058	0,000	262,3093
61	0,98200	Accidentali2	Combination	Max	0,000	327,059	0,000	262,2219
61	0,00000	Accidentali2	Combination	Min	0,000	-589,929	0,000	-735,5557
61	0,00100	Accidentali2	Combination	Min	0,000	-589,926	0,000	-735,7172
61	0,00100	Accidentali2	Combination	Min	0,000	-589,926	0,000	-735,7172
61	0,49100	Accidentali2	Combination	Min	0,000	-567,090	0,000	-774,0489
61	0,98100	Accidentali2	Combination	Min	0,000	-544,254	0,000	-812,3807
61	0,98100	Accidentali2	Combination	Min	0,000	-544,254	0,000	-812,3807
61	0,98200	Accidentali2	Combination	Min	0,000	-544,166	0,000	-812,3744
61	0,00000	Accidentali	Combination	Max	0,000	288,431	0,000	455,4226
61	0,00100	Accidentali	Combination	Max	0,000	288,509	0,000	455,4272
61	0,00100	Accidentali	Combination	Max	0,000	288,509	0,000	455,4272
61	0,49100	Accidentali	Combination	Max	0,000	308,294	0,000	432,2330
61	0,98100	Accidentali	Combination	Max	0,000	328,078	0,000	409,0388
61	0,98100	Accidentali	Combination	Max	0,000	328,078	0,000	409,0388
61	0,98200	Accidentali	Combination	Max	0,000	328,079	0,000	408,9514
61	0,00000	Accidentali	Combination	Min	0,000	-664,632	0,000	-769,6099
61	0,00100	Accidentali	Combination	Min	0,000	-664,629	0,000	-769,7714
61	0,00100	Accidentali	Combination	Min	0,000	-664,629	0,000	-769,7714
61	0,49100	Accidentali	Combination	Min	0,000	-641,793	0,000	-808,1031
61	0,98100	Accidentali	Combination	Min	0,000	-618,957	0,000	-846,4348
61	0,98100	Accidentali	Combination	Min	0,000	-618,957	0,000	-846,4348
61	0,98200	Accidentali	Combination	Min	0,000	-618,869	0,000	-846,4285
61	0,00000	VentGV	Combination	0,000	0,000	-21,210	0,000	3,411E-13
61	0,00100	VentGV	Combination	0,000	0,000	-21,207	0,000	3,411E-13
61	0,00100	VentGV	Combination	0,000	0,000	-21,207	0,000	3,411E-13
61	0,49100	VentGV	Combination	0,000	0,000	-19,615	0,000	3,411E-13
61	0,98100	VentGV	Combination	0,000	0,000	-18,022	0,000	3,411E-13
61	0,98100	VentGV	Combination	0,000	0,000	-18,022	0,000	3,411E-13
61	0,98200	VentGV	Combination	0,000	0,000	-18,019	0,000	3,411E-13
62	0,00000	SismaY	LinStatic	2,302	0,000	-17,692	0,0000	0,0000
62	0,00100	SismaY	LinStatic	2,302	0,000	-17,689	0,0000	0,0000
62	0,00100	SismaY	LinStatic	2,302	0,000	-17,689	0,0000	0,0000
62	0,49100	SismaY	LinStatic	2,302	0,000	-16,032	0,0000	0,0000
62	0,98100	SismaY	LinStatic	2,302	0,000	-14,376	0,0000	0,0000
62	0,98100	SismaY	LinStatic	2,302	0,000	-14,376	0,0000	0,0000
62	0,98200	SismaY	LinStatic	2,302	0,000	-14,373	0,0000	0,0000
62	0,00000	DT1	Combination	4,075E-10	41,996	-4,260E-13	3,468E-14	
62	0,00100	DT1	Combination	4,075E-10	41,996	-4,260E-13	3,468E-14	
62	0,00100	DT1	Combination	4,075E-10	41,996	-4,260E-13	3,468E-14	
62	0,49100	DT1	Combination	4,075E-10	41,996	-4,260E-13	3,468E-14	
62	0,98100	DT1	Combination	4,075E-10	41,996	-4,260E-13	3,468E-14	
62	0,98100	DT1	Combination	4,075E-10	41,996	-4,260E-13	3,468E-14	
62	0,98200	DT1	Combination	4,075E-10	41,996	-4,260E-13	3,468E-14	
62	0,00000	DT2	Combination	4,075E-10	-41,996	-4,260E-13	-3,468E-14	
62	0,00100	DT2	Combination	4,075E-10	-41,996	-4,260E-13	-3,468E-14	
62	0,00100	DT2	Combination	4,075E-10	-41,996	-4,260E-13	-3,468E-14	
62	0,49100	DT2	Combination	4,075E-10	-41,996	-4,260E-13	-3,468E-14	
62	0,98100	DT2	Combination	4,075E-10	-41,996	-4,260E-13	-3,468E-14	
62	0,98100	DT2	Combination	4,075E-10	-41,996	-4,260E-13	-3,468E-14	
62	0,98200	DT2	Combination	4,075E-10	-41,996	-4,260E-13	-3,468E-14	
62	0,00000	DT3	Combination	-4,075E-10	41,996	4,260E-13	3,468E-14	
62	0,00100	DT3	Combination	-4,075E-10	41,996	4,260E-13	3,468E-14	
62	0,00100	DT3	Combination	-4,075E-10	41,996	4,260E-13	3,468E-14	
62	0,49100	DT3	Combination	-4,075E-10	41,996	4,260E-13	3,468E-14	
62	0,98100	DT3	Combination	-4,075E-10	41,996	4,260E-13	3,468E-14	
62	0,98100	DT3	Combination	-4,075E-10	41,996	4,260E-13	3,468E-14	
62	0,98200	DT3	Combination	-4,075E-10	41,996	4,260E-13	3,468E-14	
62	0,00000	DT4	Combination	-4,075E-10	-41,996	4,260E-13	-3,468E-14	
62	0,00100	DT4	Combination	-4,075E-10	-41,996	4,260E-13	-3,468E-14	
62	0,00100	DT4	Combination	-4,075E-10	-41,996	4,260E-13	-3,468E-14	
62	0,49100	DT4	Combination	-4,075E-10	-41,996	4,260E-13	-3,468E-14	
62	0,98100	DT4	Combination	-4,075E-10	-41,996	4,260E-13	-3,468E-14	
62	0,98100	DT4	Combination	-4,075E-10	-41,996	4,260E-13	-3,468E-14	
62	0,98200	DT4	Combination	-4,075E-10	-41,996	4,260E-13	-3,468E-14	
62	0,00000	DT	Combination	Max	4,075E-10	41,996	4,260E-13	3,468E-14
62	0,00100	DT	Combination	Max	4,075E-10	41,996	4,260E-13	3,468E-14
62	0,00100	DT	Combination	Max	4,075E-10	41,996	4,260E-13	3,468E-14
62	0,49100	DT	Combination	Max	4,075E-10	41,996	4,260E-13	3,468E-14
62	0,98100	DT	Combination	Max	4,075E-10	41,996	4,260E-13	3,468E-14
62	0,98100	DT	Combination	Max	4,075E-10	41,996	4,260E-13	3,468E-14
62	0,98200	DT	Combination	Max	4,075E-10	41,996	4,260E-13	3,468E-14
62	0,00000	DT	Combination	Min	-4,075E-10	-41,996	-4,260E-13	-3,468E-14
62	0,00100	DT	Combination	Min	-4,075E-10	-41,996	-4,260E-13	-3,468E-14
62	0,00100	DT	Combination	Min	-4,075E-10	-41,996	-4,260E-13	-3,468E-14

Raggruppamento Temporaneo:

Technital S.p.A. (Capogruppo) – Delta Ingegneria – Infracore – Progin – S.I.S. srl

PROGETTAZIONE DEFINITIVA E S.I.A., COMPRESIVA DELLE INDAGINI NECESSARIE E DELLE PIRME INDICAZIONI SULLA SICUREZZA DELL'ADEGUAMENTO A 4 CORSIE (CATEGORIA B DEL D.M. 05/11/2001) DELL'ITINERARIO AGRIGENTO-CALTANISSETTA NEL TRATTO LUNGO LA S.S. 640 DI "PORTO EMPEDOCLE" DAL Km 44+000 ALLO SVINCOLO SULLA A/19.

62	0,49100	DT Combination	Min	-4,075E-10	-41,996	-4,260E-13	-3,468E-14
62	0,98100	DT Combination	Min	-4,075E-10	-41,996	-4,260E-13	-3,468E-14
62	0,98100	DT Combination	Min	-4,075E-10	-41,996	-4,260E-13	-3,468E-14
62	0,98200	DT Combination	Min	-4,075E-10	-41,996	-4,260E-13	-3,468E-14
62	0,00000	Accidental11 Combination	Max	0,000	244,758	0,000	735,9797
62	0,00100	Accidental11 Combination	Max	0,000	244,822	0,000	735,9841
62	0,00100	Accidental11 Combination	Max	0,000	244,822	0,000	735,9841
62	0,49100	Accidental11 Combination	Max	0,000	261,717	0,000	699,5878
62	0,98100	Accidental11 Combination	Max	0,000	278,612	0,000	663,1915
62	0,98100	Accidental11 Combination	Max	0,000	278,612	0,000	663,1915
62	0,98200	Accidental11 Combination	Max	0,000	278,613	0,000	663,0402
62	0,00000	Accidental11 Combination	Min	0,000	-672,828	0,000	-467,7099
62	0,00100	Accidental11 Combination	Min	0,000	-672,826	0,000	-467,8030
62	0,00100	Accidental11 Combination	Min	0,000	-672,826	0,000	-467,8030
62	0,49100	Accidental11 Combination	Min	0,000	-647,210	0,000	-491,9162
62	0,98100	Accidental11 Combination	Min	0,000	-621,595	0,000	-516,0294
62	0,98100	Accidental11 Combination	Min	0,000	-621,595	0,000	-516,0294
62	0,98200	Accidental11 Combination	Min	0,000	-621,494	0,000	-516,0231
62	0,00000	Accidental12 Combination	Max	0,000	237,060	0,000	660,9472
62	0,00100	Accidental12 Combination	Max	0,000	237,124	0,000	660,9516
62	0,00100	Accidental12 Combination	Max	0,000	237,124	0,000	660,9516
62	0,49100	Accidental12 Combination	Max	0,000	254,019	0,000	624,5553
62	0,98100	Accidental12 Combination	Max	0,000	270,914	0,000	588,1590
62	0,98100	Accidental12 Combination	Max	0,000	270,914	0,000	588,1590
62	0,98200	Accidental12 Combination	Max	0,000	270,915	0,000	588,0077
62	0,00000	Accidental12 Combination	Min	0,000	-638,144	0,000	-424,5887
62	0,00100	Accidental12 Combination	Min	0,000	-638,141	0,000	-424,6818
62	0,00100	Accidental12 Combination	Min	0,000	-638,141	0,000	-424,6818
62	0,49100	Accidental12 Combination	Min	0,000	-612,526	0,000	-448,7951
62	0,98100	Accidental12 Combination	Min	0,000	-586,910	0,000	-472,9083
62	0,98100	Accidental12 Combination	Min	0,000	-586,910	0,000	-472,9083
62	0,98200	Accidental12 Combination	Min	0,000	-586,809	0,000	-472,9019
62	0,00000	Accidental1 Combination	Max	0,000	244,758	0,000	735,9797
62	0,00100	Accidental1 Combination	Max	0,000	244,822	0,000	735,9841
62	0,00100	Accidental1 Combination	Max	0,000	244,822	0,000	735,9841
62	0,49100	Accidental1 Combination	Max	0,000	261,717	0,000	699,5878
62	0,98100	Accidental1 Combination	Max	0,000	278,612	0,000	663,1915
62	0,98100	Accidental1 Combination	Max	0,000	278,612	0,000	663,1915
62	0,98200	Accidental1 Combination	Max	0,000	278,613	0,000	663,0402
62	0,00000	Accidental1 Combination	Min	0,000	-672,828	0,000	-467,7099
62	0,00100	Accidental1 Combination	Min	0,000	-672,826	0,000	-467,8030
62	0,00100	Accidental1 Combination	Min	0,000	-672,826	0,000	-467,8030
62	0,49100	Accidental1 Combination	Min	0,000	-647,210	0,000	-491,9162
62	0,98100	Accidental1 Combination	Min	0,000	-621,595	0,000	-516,0294
62	0,98100	Accidental1 Combination	Min	0,000	-621,595	0,000	-516,0294
62	0,98200	Accidental1 Combination	Min	0,000	-621,494	0,000	-516,0231
62	0,00000	VentoV Combination	0,000	-18,019	0,000	-5,684E-14	
62	0,00100	VentoV Combination	0,000	-18,016	0,000	-5,684E-14	
62	0,00100	VentoV Combination	0,000	-18,016	0,000	-5,684E-14	
62	0,49100	VentoV Combination	0,000	-16,423	0,000	-5,684E-14	
62	0,98100	VentoV Combination	0,000	-14,831	0,000	-5,684E-14	
62	0,98100	VentoV Combination	0,000	-14,831	0,000	-5,684E-14	
62	0,98200	VentoV Combination	0,000	-14,827	0,000	-5,684E-14	
63	0,00000	SismaY LinStatic	2,302	0,000	-14,373	0,0000	
63	0,00100	SismaY LinStatic	2,302	0,000	-14,369	0,0000	
63	0,00100	SismaY LinStatic	2,302	0,000	-14,369	0,0000	
63	0,49100	SismaY LinStatic	2,302	0,000	-12,713	0,0000	
63	0,98100	SismaY LinStatic	2,302	0,000	-11,057	0,0000	
63	0,98100	SismaY LinStatic	2,302	0,000	-11,057	0,0000	
63	0,98200	SismaY LinStatic	2,302	0,000	-11,054	0,0000	
63	0,00000	DT1 Combination	5,239E-10	41,996	-4,260E-13	3,468E-14	
63	0,00100	DT1 Combination	5,239E-10	41,996	-4,260E-13	3,468E-14	
63	0,00100	DT1 Combination	5,239E-10	41,996	-4,260E-13	3,468E-14	
63	0,49100	DT1 Combination	5,239E-10	41,996	-4,260E-13	3,468E-14	
63	0,98100	DT1 Combination	5,239E-10	41,996	-4,260E-13	3,468E-14	
63	0,98100	DT1 Combination	5,239E-10	41,996	-4,260E-13	3,468E-14	
63	0,98200	DT1 Combination	5,239E-10	41,996	-4,260E-13	3,468E-14	
63	0,00000	DT2 Combination	5,239E-10	-41,996	-4,260E-13	-3,468E-14	
63	0,00100	DT2 Combination	5,239E-10	-41,996	-4,260E-13	-3,468E-14	
63	0,00100	DT2 Combination	5,239E-10	-41,996	-4,260E-13	-3,468E-14	
63	0,49100	DT2 Combination	5,239E-10	-41,996	-4,260E-13	-3,468E-14	
63	0,98100	DT2 Combination	5,239E-10	-41,996	-4,260E-13	-3,468E-14	
63	0,98100	DT2 Combination	5,239E-10	-41,996	-4,260E-13	-3,468E-14	
63	0,98200	DT2 Combination	5,239E-10	-41,996	-4,260E-13	-3,468E-14	
63	0,00000	DT3 Combination	-5,239E-10	41,996	4,260E-13	3,468E-14	

PAG. DI
142 447

Raggruppamento Temporaneo:

Technital S.p.A. (Capogruppo) – Delta Ingegneria – Infracore – Progin – S.I.S. srl

PROGETTAZIONE DEFINITIVA E S.I.A., COMPRESIVA DELLE INDAGINI NECESSARIE E DELLE PIRME INDICAZIONI SULLA SICUREZZA DELL'ADEGUAMENTO A 4 CORSIE (CATEGORIA B DEL D.M. 05/11/2001) DELL'ITINERARIO AGRIGENTO-CALTANISSETTA NEL TRATTO LUNGO LA S.S. 640 DI "PORTO EMPEDOCLE" DAL Km 44+000 ALLO SVINCOLO SULLA A/19.

63	0,00100	DT3	Combination	-5,239E-10	41,996	4,260E-13	3,468E-14
63	0,00100	DT3	Combination	-5,239E-10	41,996	4,260E-13	3,468E-14
63	0,49100	DT3	Combination	-5,239E-10	41,996	4,260E-13	3,468E-14
63	0,98100	DT3	Combination	-5,239E-10	41,996	4,260E-13	3,468E-14
63	0,98100	DT3	Combination	-5,239E-10	41,996	4,260E-13	3,468E-14
63	0,98200	DT3	Combination	-5,239E-10	41,996	4,260E-13	3,468E-14
63	0,00000	DT4	Combination	-5,239E-10	-41,996	4,260E-13	-3,468E-14
63	0,00100	DT4	Combination	-5,239E-10	-41,996	4,260E-13	-3,468E-14
63	0,00100	DT4	Combination	-5,239E-10	-41,996	4,260E-13	-3,468E-14
63	0,49100	DT4	Combination	-5,239E-10	-41,996	4,260E-13	-3,468E-14
63	0,98100	DT4	Combination	-5,239E-10	-41,996	4,260E-13	-3,468E-14
63	0,98100	DT4	Combination	-5,239E-10	-41,996	4,260E-13	-3,468E-14
63	0,98200	DT4	Combination	-5,239E-10	-41,996	4,260E-13	-3,468E-14
63	0,00000	DT	Combination	Max 5,239E-10	41,996	4,260E-13	3,468E-14
63	0,00100	DT	Combination	Max 5,239E-10	41,996	4,260E-13	3,468E-14
63	0,00100	DT	Combination	Max 5,239E-10	41,996	4,260E-13	3,468E-14
63	0,49100	DT	Combination	Max 5,239E-10	41,996	4,260E-13	3,468E-14
63	0,98100	DT	Combination	Max 5,239E-10	41,996	4,260E-13	3,468E-14
63	0,98100	DT	Combination	Max 5,239E-10	41,996	4,260E-13	3,468E-14
63	0,98200	DT	Combination	Max 5,239E-10	41,996	4,260E-13	3,468E-14
63	0,00000	DT	Combination	Min -5,239E-10	-41,996	-4,260E-13	-3,468E-14
63	0,00100	DT	Combination	Min -5,239E-10	-41,996	-4,260E-13	-3,468E-14
63	0,00100	DT	Combination	Min -5,239E-10	-41,996	-4,260E-13	-3,468E-14
63	0,49100	DT	Combination	Min -5,239E-10	-41,996	-4,260E-13	-3,468E-14
63	0,98100	DT	Combination	Min -5,239E-10	-41,996	-4,260E-13	-3,468E-14
63	0,98100	DT	Combination	Min -5,239E-10	-41,996	-4,260E-13	-3,468E-14
63	0,98200	DT	Combination	Min -5,239E-10	-41,996	-4,260E-13	-3,468E-14
63	0,00000	Accidental11	Combination	Max 0,000	278,613	0,000	663,0402
63	0,00100	Accidental11	Combination	Max 0,000	278,683	0,000	663,0449
63	0,00100	Accidental11	Combination	Max 0,000	278,683	0,000	663,0449
63	0,49100	Accidental11	Combination	Max 0,000	297,001	0,000	627,6182
63	0,98100	Accidental11	Combination	Max 0,000	315,319	0,000	592,1916
63	0,98100	Accidental11	Combination	Max 0,000	315,319	0,000	592,1916
63	0,98200	Accidental11	Combination	Max 0,000	315,320	0,000	592,0618
63	0,00000	Accidental11	Combination	Min 0,000	-621,494	0,000	-516,0231
63	0,00100	Accidental11	Combination	Min 0,000	-621,491	0,000	-516,1295
63	0,00100	Accidental11	Combination	Min 0,000	-621,491	0,000	-516,1295
63	0,49100	Accidental11	Combination	Min 0,000	-596,448	0,000	-543,3656
63	0,98100	Accidental11	Combination	Min 0,000	-571,404	0,000	-570,6016
63	0,98100	Accidental11	Combination	Min 0,000	-571,404	0,000	-570,6016
63	0,98200	Accidental11	Combination	Min 0,000	-571,310	0,000	-570,5955
63	0,00000	Accidental12	Combination	Max 0,000	270,915	0,000	588,0077
63	0,00100	Accidental12	Combination	Max 0,000	270,985	0,000	588,0124
63	0,00100	Accidental12	Combination	Max 0,000	270,985	0,000	588,0124
63	0,49100	Accidental12	Combination	Max 0,000	289,303	0,000	552,5857
63	0,98100	Accidental12	Combination	Max 0,000	307,622	0,000	517,1590
63	0,98100	Accidental12	Combination	Max 0,000	307,622	0,000	517,1590
63	0,98200	Accidental12	Combination	Max 0,000	307,623	0,000	517,0293
63	0,00000	Accidental12	Combination	Min 0,000	-586,809	0,000	-472,9019
63	0,00100	Accidental12	Combination	Min 0,000	-586,807	0,000	-473,0084
63	0,00100	Accidental12	Combination	Min 0,000	-586,807	0,000	-473,0084
63	0,49100	Accidental12	Combination	Min 0,000	-561,763	0,000	-500,2444
63	0,98100	Accidental12	Combination	Min 0,000	-536,720	0,000	-527,4805
63	0,98100	Accidental12	Combination	Min 0,000	-536,720	0,000	-527,4805
63	0,98200	Accidental12	Combination	Min 0,000	-536,626	0,000	-527,4743
63	0,00000	Accidentali	Combination	Max 0,000	278,613	0,000	663,0402
63	0,00100	Accidentali	Combination	Max 0,000	278,683	0,000	663,0449
63	0,00100	Accidentali	Combination	Max 0,000	278,683	0,000	663,0449
63	0,49100	Accidentali	Combination	Max 0,000	297,001	0,000	627,6182
63	0,98100	Accidentali	Combination	Max 0,000	315,319	0,000	592,1916
63	0,98100	Accidentali	Combination	Max 0,000	315,319	0,000	592,1916
63	0,98200	Accidentali	Combination	Max 0,000	315,320	0,000	592,0618
63	0,00000	Accidentali	Combination	Min 0,000	-621,494	0,000	-516,0231
63	0,00100	Accidentali	Combination	Min 0,000	-621,491	0,000	-516,1295
63	0,00100	Accidentali	Combination	Min 0,000	-621,491	0,000	-516,1295
63	0,49100	Accidentali	Combination	Min 0,000	-596,448	0,000	-543,3656
63	0,98100	Accidentali	Combination	Min 0,000	-571,404	0,000	-570,6016
63	0,98100	Accidentali	Combination	Min 0,000	-571,404	0,000	-570,6016
63	0,98200	Accidentali	Combination	Min 0,000	-571,310	0,000	-570,5955
63	0,00000	VentoV	Combination	0,000	-14,827	0,000	0,0000
63	0,00100	VentoV	Combination	0,000	-14,824	0,000	0,0000
63	0,00100	VentoV	Combination	0,000	-14,824	0,000	0,0000
63	0,49100	VentoV	Combination	0,000	-13,232	0,000	0,0000
63	0,98100	VentoV	Combination	0,000	-11,639	0,000	0,0000
63	0,98100	VentoV	Combination	0,000	-11,639	0,000	0,0000

Raggruppamento Temporaneo:

Technital S.p.A. (Capogruppo) – Delta Ingegneria – Infracore – Progin – S.I.S. srl

PROGETTAZIONE DEFINITIVA E S.I.A., COMPRENSIVA DELLE INDAGINI NECESSARIE E DELLE PIRME INDICAZIONI SULLA SICUREZZA DELL'ADEGUAMENTO A 4 CORSIE (CATEGORIA B DEL D.M. 05/11/2001) DELL'ITINERARIO AGRIGENTO-CALTANISSETTA NEL TRATTO LUNGO LA S.S. 640 DI "PORTO EMPEDOCLE" DAL Km 44+000 ALLO SVINCOLO SULLA A/19.

63	0,98200	VentoV	Combination	0,000	-11,636	0,000	0,0000
64	0,00000	SismaY	LinStatic	2,302	0,000	-11,054	0,0000
64	0,00100	SismaY	LinStatic	2,302	0,000	-11,050	0,0000
64	0,00100	SismaY	LinStatic	2,302	0,000	-11,050	0,0000
64	0,49100	SismaY	LinStatic	2,302	0,000	-9,394	0,0000
64	0,98100	SismaY	LinStatic	2,302	0,000	-7,738	0,0000
64	0,98100	SismaY	LinStatic	2,302	0,000	-7,738	0,0000
64	0,98200	SismaY	LinStatic	2,302	0,000	-7,735	0,0000
64	0,00000	DT1	Combination	4,657E-10	41,996	-4,260E-13	3,468E-14
64	0,00100	DT1	Combination	4,657E-10	41,996	-4,260E-13	3,468E-14
64	0,00100	DT1	Combination	4,657E-10	41,996	-4,260E-13	3,468E-14
64	0,49100	DT1	Combination	4,657E-10	41,996	-4,260E-13	3,468E-14
64	0,98100	DT1	Combination	4,657E-10	41,996	-4,260E-13	3,468E-14
64	0,98100	DT1	Combination	4,657E-10	41,996	-4,260E-13	3,468E-14
64	0,98200	DT1	Combination	4,657E-10	41,996	-4,260E-13	3,468E-14
64	0,00000	DT2	Combination	4,657E-10	-41,996	-4,260E-13	-3,468E-14
64	0,00100	DT2	Combination	4,657E-10	-41,996	-4,260E-13	-3,468E-14
64	0,00100	DT2	Combination	4,657E-10	-41,996	-4,260E-13	-3,468E-14
64	0,49100	DT2	Combination	4,657E-10	-41,996	-4,260E-13	-3,468E-14
64	0,98100	DT2	Combination	4,657E-10	-41,996	-4,260E-13	-3,468E-14
64	0,98100	DT2	Combination	4,657E-10	-41,996	-4,260E-13	-3,468E-14
64	0,98200	DT2	Combination	4,657E-10	-41,996	-4,260E-13	-3,468E-14
64	0,00000	DT3	Combination	-4,657E-10	41,996	4,260E-13	3,468E-14
64	0,00100	DT3	Combination	-4,657E-10	41,996	4,260E-13	3,468E-14
64	0,00100	DT3	Combination	-4,657E-10	41,996	4,260E-13	3,468E-14
64	0,49100	DT3	Combination	-4,657E-10	41,996	4,260E-13	3,468E-14
64	0,98100	DT3	Combination	-4,657E-10	41,996	4,260E-13	3,468E-14
64	0,98100	DT3	Combination	-4,657E-10	41,996	4,260E-13	3,468E-14
64	0,98200	DT3	Combination	-4,657E-10	41,996	4,260E-13	3,468E-14
64	0,00000	DT4	Combination	-4,657E-10	-41,996	4,260E-13	-3,468E-14
64	0,00100	DT4	Combination	-4,657E-10	-41,996	4,260E-13	-3,468E-14
64	0,00100	DT4	Combination	-4,657E-10	-41,996	4,260E-13	-3,468E-14
64	0,49100	DT4	Combination	-4,657E-10	-41,996	4,260E-13	-3,468E-14
64	0,98100	DT4	Combination	-4,657E-10	-41,996	4,260E-13	-3,468E-14
64	0,98100	DT4	Combination	-4,657E-10	-41,996	4,260E-13	-3,468E-14
64	0,98200	DT4	Combination	-4,657E-10	-41,996	4,260E-13	-3,468E-14
64	0,00000	DT	Combination	Max 4,657E-10	41,996	4,260E-13	3,468E-14
64	0,00100	DT	Combination	Max 4,657E-10	41,996	4,260E-13	3,468E-14
64	0,00100	DT	Combination	Max 4,657E-10	41,996	4,260E-13	3,468E-14
64	0,49100	DT	Combination	Max 4,657E-10	41,996	4,260E-13	3,468E-14
64	0,98100	DT	Combination	Max 4,657E-10	41,996	4,260E-13	3,468E-14
64	0,98100	DT	Combination	Max 4,657E-10	41,996	4,260E-13	3,468E-14
64	0,98200	DT	Combination	Max 4,657E-10	41,996	4,260E-13	3,468E-14
64	0,00000	DT	Combination	Min -4,657E-10	-41,996	-4,260E-13	-3,468E-14
64	0,00100	DT	Combination	Min -4,657E-10	-41,996	-4,260E-13	-3,468E-14
64	0,00100	DT	Combination	Min -4,657E-10	-41,996	-4,260E-13	-3,468E-14
64	0,49100	DT	Combination	Min -4,657E-10	-41,996	-4,260E-13	-3,468E-14
64	0,98100	DT	Combination	Min -4,657E-10	-41,996	-4,260E-13	-3,468E-14
64	0,98100	DT	Combination	Min -4,657E-10	-41,996	-4,260E-13	-3,468E-14
64	0,98200	DT	Combination	Min -4,657E-10	-41,996	-4,260E-13	-3,468E-14
64	0,00000	Accidental11	Combination	Max 0,000	315,320	0,000	592,0618
64	0,00100	Accidental11	Combination	Max 0,000	315,398	0,000	592,0668
64	0,00100	Accidental11	Combination	Max 0,000	315,398	0,000	592,0668
64	0,49100	Accidental11	Combination	Max 0,000	335,172	0,000	561,8277
64	0,98100	Accidental11	Combination	Max 0,000	354,946	0,000	531,5886
64	0,98100	Accidental11	Combination	Max 0,000	354,946	0,000	531,5886
64	0,98200	Accidental11	Combination	Max 0,000	354,947	0,000	531,4621
64	0,00000	Accidental11	Combination	Min 0,000	-571,310	0,000	-570,5955
64	0,00100	Accidental11	Combination	Min 0,000	-571,308	0,000	-570,7242
64	0,00100	Accidental11	Combination	Min 0,000	-571,308	0,000	-570,7242
64	0,49100	Accidental11	Combination	Min 0,000	-547,899	0,000	-601,2348
64	0,98100	Accidental11	Combination	Min 0,000	-524,491	0,000	-631,7453
64	0,98100	Accidental11	Combination	Min 0,000	-524,491	0,000	-631,7453
64	0,98200	Accidental11	Combination	Min 0,000	-524,399	0,000	-631,7394
64	0,00000	Accidental12	Combination	Max 0,000	307,623	0,000	517,0293
64	0,00100	Accidental12	Combination	Max 0,000	307,700	0,000	517,0343
64	0,00100	Accidental12	Combination	Max 0,000	307,700	0,000	517,0343
64	0,49100	Accidental12	Combination	Max 0,000	327,474	0,000	486,7952
64	0,98100	Accidental12	Combination	Max 0,000	347,248	0,000	456,5561
64	0,98100	Accidental12	Combination	Max 0,000	347,248	0,000	456,5561
64	0,98200	Accidental12	Combination	Max 0,000	347,249	0,000	456,4296
64	0,00000	Accidental12	Combination	Min 0,000	-536,626	0,000	-527,4743
64	0,00100	Accidental12	Combination	Min 0,000	-536,623	0,000	-527,6031
64	0,00100	Accidental12	Combination	Min 0,000	-536,623	0,000	-527,6031
64	0,49100	Accidental12	Combination	Min 0,000	-513,215	0,000	-558,1137

PAG. DI
144 447

Raggruppamento Temporaneo:

Technital S.p.A. (Capogruppo) – Delta Ingegneria – Infracore – Progin – S.I.S. srl

PROGETTAZIONE DEFINITIVA E S.I.A., COMPRENSIVA DELLE INDAGINI NECESSARIE E DELLE PIRME INDICAZIONI SULLA SICUREZZA DELL'ADEGUAMENTO A 4 CORSIE (CATEGORIA B DEL D.M. 05/11/2001) DELL'ITINERARIO AGRIGENTO-CALTANISSETTA NEL TRATTO LUNGO LA S.S. 640 DI "PORTO EMPEDOCLE" DAL Km 44+000 ALLO SVINCOLO SULLA A/19.

64	0,98100	Accidentali2	Combination	Min	0,000	-489,807	0,000	-588,6242
64	0,98100	Accidentali2	Combination	Min	0,000	-489,807	0,000	-588,6242
64	0,98200	Accidentali2	Combination	Min	0,000	-489,714	0,000	-588,6183
64	0,00000	Accidentali	Combination	Max	0,000	315,320	0,000	592,0618
64	0,00100	Accidentali	Combination	Max	0,000	315,398	0,000	592,0668
64	0,00100	Accidentali	Combination	Max	0,000	315,398	0,000	592,0668
64	0,49100	Accidentali	Combination	Max	0,000	335,172	0,000	561,8277
64	0,98100	Accidentali	Combination	Max	0,000	354,946	0,000	531,5886
64	0,98100	Accidentali	Combination	Max	0,000	354,946	0,000	531,5886
64	0,98200	Accidentali	Combination	Max	0,000	354,947	0,000	531,4621
64	0,00000	Accidentali	Combination	Min	0,000	-571,310	0,000	-570,5955
64	0,00100	Accidentali	Combination	Min	0,000	-571,308	0,000	-570,7242
64	0,00100	Accidentali	Combination	Min	0,000	-571,308	0,000	-570,7242
64	0,49100	Accidentali	Combination	Min	0,000	-547,899	0,000	-601,2348
64	0,98100	Accidentali	Combination	Min	0,000	-524,491	0,000	-631,7453
64	0,98100	Accidentali	Combination	Min	0,000	-524,491	0,000	-631,7453
64	0,98200	Accidentali	Combination	Min	0,000	-524,399	0,000	-631,7394
64	0,00000	VentoV	Combination	0,000	-11,636	0,000	0,000	-1,137E-13
64	0,00100	VentoV	Combination	0,000	-11,633	0,000	0,000	-1,137E-13
64	0,00100	VentoV	Combination	0,000	-11,633	0,000	0,000	-1,137E-13
64	0,49100	VentoV	Combination	0,000	-10,040	0,000	0,000	-1,137E-13
64	0,98100	VentoV	Combination	0,000	-8,448	0,000	0,000	-1,137E-13
64	0,98100	VentoV	Combination	0,000	-8,448	0,000	0,000	-1,137E-13
64	0,98200	VentoV	Combination	0,000	-8,444	0,000	0,000	-1,137E-13
65	0,00000	SismaY	LinStatic	2,302	0,000	-7,735	0,000	0,0000
65	0,00100	SismaY	LinStatic	2,302	0,000	-7,731	0,000	0,0000
65	0,00100	SismaY	LinStatic	2,302	0,000	-7,731	0,000	0,0000
65	0,49100	SismaY	LinStatic	2,302	0,000	-6,075	0,000	0,0000
65	0,98100	SismaY	LinStatic	2,302	0,000	-4,419	0,000	0,0000
65	0,98100	SismaY	LinStatic	2,302	0,000	-4,419	0,000	0,0000
65	0,98200	SismaY	LinStatic	2,302	0,000	-4,415	0,000	0,0000
65	0,00000	DT1	Combination	4,657E-10	41,996	-4,260E-13	3,468E-14	
65	0,00100	DT1	Combination	4,657E-10	41,996	-4,260E-13	3,468E-14	
65	0,00100	DT1	Combination	4,657E-10	41,996	-4,260E-13	3,468E-14	
65	0,49100	DT1	Combination	4,657E-10	41,996	-4,260E-13	3,468E-14	
65	0,98100	DT1	Combination	4,657E-10	41,996	-4,260E-13	3,468E-14	
65	0,98100	DT1	Combination	4,657E-10	41,996	-4,260E-13	3,468E-14	
65	0,98200	DT1	Combination	4,657E-10	41,996	-4,260E-13	3,468E-14	
65	0,00000	DT2	Combination	4,657E-10	-41,996	-4,260E-13	-3,468E-14	
65	0,00100	DT2	Combination	4,657E-10	-41,996	-4,260E-13	-3,468E-14	
65	0,00100	DT2	Combination	4,657E-10	-41,996	-4,260E-13	-3,468E-14	
65	0,49100	DT2	Combination	4,657E-10	-41,996	-4,260E-13	-3,468E-14	
65	0,98100	DT2	Combination	4,657E-10	-41,996	-4,260E-13	-3,468E-14	
65	0,98100	DT2	Combination	4,657E-10	-41,996	-4,260E-13	-3,468E-14	
65	0,98200	DT2	Combination	4,657E-10	-41,996	-4,260E-13	-3,468E-14	
65	0,00000	DT3	Combination	-4,657E-10	41,996	4,260E-13	3,468E-14	
65	0,00100	DT3	Combination	-4,657E-10	41,996	4,260E-13	3,468E-14	
65	0,00100	DT3	Combination	-4,657E-10	41,996	4,260E-13	3,468E-14	
65	0,49100	DT3	Combination	-4,657E-10	41,996	4,260E-13	3,468E-14	
65	0,98100	DT3	Combination	-4,657E-10	41,996	4,260E-13	3,468E-14	
65	0,98100	DT3	Combination	-4,657E-10	41,996	4,260E-13	3,468E-14	
65	0,98200	DT3	Combination	-4,657E-10	41,996	4,260E-13	3,468E-14	
65	0,00000	DT4	Combination	-4,657E-10	-41,996	4,260E-13	-3,468E-14	
65	0,00100	DT4	Combination	-4,657E-10	-41,996	4,260E-13	-3,468E-14	
65	0,00100	DT4	Combination	-4,657E-10	-41,996	4,260E-13	-3,468E-14	
65	0,49100	DT4	Combination	-4,657E-10	-41,996	4,260E-13	-3,468E-14	
65	0,98100	DT4	Combination	-4,657E-10	-41,996	4,260E-13	-3,468E-14	
65	0,98100	DT4	Combination	-4,657E-10	-41,996	4,260E-13	-3,468E-14	
65	0,98200	DT4	Combination	-4,657E-10	-41,996	4,260E-13	-3,468E-14	
65	0,00000	DT	Combination	Max	4,657E-10	41,996	4,260E-13	3,468E-14
65	0,00100	DT	Combination	Max	4,657E-10	41,996	4,260E-13	3,468E-14
65	0,00100	DT	Combination	Max	4,657E-10	41,996	4,260E-13	3,468E-14
65	0,49100	DT	Combination	Max	4,657E-10	41,996	4,260E-13	3,468E-14
65	0,98100	DT	Combination	Max	4,657E-10	41,996	4,260E-13	3,468E-14
65	0,98100	DT	Combination	Max	4,657E-10	41,996	4,260E-13	3,468E-14
65	0,98200	DT	Combination	Max	4,657E-10	41,996	4,260E-13	3,468E-14
65	0,00000	DT	Combination	Min	-4,657E-10	-41,996	-4,260E-13	-3,468E-14
65	0,00100	DT	Combination	Min	-4,657E-10	-41,996	-4,260E-13	-3,468E-14
65	0,00100	DT	Combination	Min	-4,657E-10	-41,996	-4,260E-13	-3,468E-14
65	0,49100	DT	Combination	Min	-4,657E-10	-41,996	-4,260E-13	-3,468E-14
65	0,98100	DT	Combination	Min	-4,657E-10	-41,996	-4,260E-13	-3,468E-14
65	0,98100	DT	Combination	Min	-4,657E-10	-41,996	-4,260E-13	-3,468E-14
65	0,98200	DT	Combination	Min	-4,657E-10	-41,996	-4,260E-13	-3,468E-14
65	0,00000	Accidentalil	Combination	Max	0,000	354,947	0,000	531,4621
65	0,00100	Accidentalil	Combination	Max	0,000	355,028	0,000	531,4674

PAG. DI
145 447

Raggruppamento Temporaneo:

Technital S.p.A. (Capogruppo) – Delta Ingegneria – Infracore – Progin – S.I.S. srl

PROGETTAZIONE DEFINITIVA E S.I.A., COMPRENSIVA DELLE INDAGINI NECESSARIE E DELLE PIRME INDICAZIONI SULLA SICUREZZA DELL'ADEGUAMENTO A 4 CORSIE (CATEGORIA B DEL D.M. 05/11/2001) DELL'ITINERARIO AGRIGENTO-CALTANISSETTA NEL TRATTO LUNGO LA S.S. 640 DI "PORTO EMPEDOCLE" DAL Km 44+000 ALLO SVINCOLO SULLA A/19.

65	0,00100	Accidental11	Combination	Max	0,000	355,028	0,000	531,4674
65	0,49100	Accidental11	Combination	Max	0,000	376,643	0,000	504,6050
65	0,98100	Accidental11	Combination	Max	0,000	398,259	0,000	477,7425
65	0,98100	Accidental11	Combination	Max	0,000	398,259	0,000	477,7425
65	0,98200	Accidental11	Combination	Max	0,000	398,260	0,000	477,6388
65	0,00000	Accidental11	Combination	Min	0,000	-524,399	0,000	-631,7394
65	0,00100	Accidental11	Combination	Min	0,000	-524,397	0,000	-631,8711
65	0,00100	Accidental11	Combination	Min	0,000	-524,397	0,000	-631,8711
65	0,49100	Accidental11	Combination	Min	0,000	-502,216	0,000	-667,4240
65	0,98100	Accidental11	Combination	Min	0,000	-480,036	0,000	-702,9770
65	0,98100	Accidental11	Combination	Min	0,000	-480,036	0,000	-702,9770
65	0,98200	Accidental11	Combination	Min	0,000	-479,951	0,000	-702,9713
65	0,00000	Accidental12	Combination	Max	0,000	347,249	0,000	456,4296
65	0,00100	Accidental12	Combination	Max	0,000	347,330	0,000	456,4349
65	0,00100	Accidental12	Combination	Max	0,000	347,330	0,000	456,4349
65	0,49100	Accidental12	Combination	Max	0,000	368,946	0,000	429,5724
65	0,98100	Accidental12	Combination	Max	0,000	390,561	0,000	402,7099
65	0,98100	Accidental12	Combination	Max	0,000	390,561	0,000	402,7099
65	0,98200	Accidental12	Combination	Max	0,000	390,562	0,000	402,6062
65	0,00000	Accidental12	Combination	Min	0,000	-489,714	0,000	-588,6183
65	0,00100	Accidental12	Combination	Min	0,000	-489,712	0,000	-588,7499
65	0,00100	Accidental12	Combination	Min	0,000	-489,712	0,000	-588,7499
65	0,49100	Accidental12	Combination	Min	0,000	-467,532	0,000	-624,3029
65	0,98100	Accidental12	Combination	Min	0,000	-445,351	0,000	-659,8558
65	0,98100	Accidental12	Combination	Min	0,000	-445,351	0,000	-659,8558
65	0,98200	Accidental12	Combination	Min	0,000	-445,266	0,000	-659,8502
65	0,00000	Accidental1	Combination	Max	0,000	354,947	0,000	531,4621
65	0,00100	Accidental1	Combination	Max	0,000	355,028	0,000	531,4674
65	0,00100	Accidental1	Combination	Max	0,000	355,028	0,000	531,4674
65	0,49100	Accidental1	Combination	Max	0,000	376,643	0,000	504,6050
65	0,98100	Accidental1	Combination	Max	0,000	398,259	0,000	477,7425
65	0,98100	Accidental1	Combination	Max	0,000	398,259	0,000	477,7425
65	0,98200	Accidental1	Combination	Max	0,000	398,260	0,000	477,6388
65	0,00000	Accidental1	Combination	Min	0,000	-524,399	0,000	-631,7394
65	0,00100	Accidental1	Combination	Min	0,000	-524,397	0,000	-631,8711
65	0,00100	Accidental1	Combination	Min	0,000	-524,397	0,000	-631,8711
65	0,49100	Accidental1	Combination	Min	0,000	-502,216	0,000	-667,4240
65	0,98100	Accidental1	Combination	Min	0,000	-480,036	0,000	-702,9770
65	0,98100	Accidental1	Combination	Min	0,000	-480,036	0,000	-702,9770
65	0,98200	Accidental1	Combination	Min	0,000	-479,951	0,000	-702,9713
65	0,00000	VentoV	Combination	0,000	0,000	-8,444	0,000	-5,684E-14
65	0,00100	VentoV	Combination	0,000	0,000	-8,441	0,000	-5,684E-14
65	0,00100	VentoV	Combination	0,000	0,000	-8,441	0,000	-5,684E-14
65	0,49100	VentoV	Combination	0,000	0,000	-6,849	0,000	-5,684E-14
65	0,98100	VentoV	Combination	0,000	0,000	-5,256	0,000	-5,684E-14
65	0,98100	VentoV	Combination	0,000	0,000	-5,256	0,000	-5,684E-14
65	0,98200	VentoV	Combination	0,000	0,000	-5,253	0,000	-5,684E-14
66	0,00000	SismaY	LinStatic	2,302	0,000	-4,415	0,0000	
66	0,00100	SismaY	LinStatic	2,302	0,000	-4,412	0,0000	
66	0,00100	SismaY	LinStatic	2,302	0,000	-4,412	0,0000	
66	0,49100	SismaY	LinStatic	2,302	0,000	-2,756	0,0000	
66	0,98100	SismaY	LinStatic	2,302	0,000	-1,100	0,0000	
66	0,98100	SismaY	LinStatic	2,302	0,000	-1,100	0,0000	
66	0,98200	SismaY	LinStatic	2,302	0,000	-1,096	0,0000	
66	0,00000	DI1	Combination	4,657E-10	41,996	-4,260E-13	3,468E-14	
66	0,00100	DI1	Combination	4,657E-10	41,996	-4,260E-13	3,468E-14	
66	0,00100	DI1	Combination	4,657E-10	41,996	-4,260E-13	3,468E-14	
66	0,49100	DI1	Combination	4,657E-10	41,996	-4,260E-13	3,468E-14	
66	0,98100	DI1	Combination	4,657E-10	41,996	-4,260E-13	3,468E-14	
66	0,98100	DI1	Combination	4,657E-10	41,996	-4,260E-13	3,468E-14	
66	0,98200	DI1	Combination	4,657E-10	41,996	-4,260E-13	3,468E-14	
66	0,00000	DI2	Combination	4,657E-10	-41,996	-4,260E-13	-3,468E-14	
66	0,00100	DI2	Combination	4,657E-10	-41,996	-4,260E-13	-3,468E-14	
66	0,00100	DI2	Combination	4,657E-10	-41,996	-4,260E-13	-3,468E-14	
66	0,49100	DI2	Combination	4,657E-10	-41,996	-4,260E-13	-3,468E-14	
66	0,98100	DI2	Combination	4,657E-10	-41,996	-4,260E-13	-3,468E-14	
66	0,98100	DI2	Combination	4,657E-10	-41,996	-4,260E-13	-3,468E-14	
66	0,98200	DI2	Combination	4,657E-10	-41,996	-4,260E-13	-3,468E-14	
66	0,00000	DI3	Combination	-4,657E-10	41,996	4,260E-13	3,468E-14	
66	0,00100	DI3	Combination	-4,657E-10	41,996	4,260E-13	3,468E-14	
66	0,00100	DI3	Combination	-4,657E-10	41,996	4,260E-13	3,468E-14	
66	0,49100	DI3	Combination	-4,657E-10	41,996	4,260E-13	3,468E-14	
66	0,98100	DI3	Combination	-4,657E-10	41,996	4,260E-13	3,468E-14	
66	0,98100	DI3	Combination	-4,657E-10	41,996	4,260E-13	3,468E-14	
66	0,98200	DI3	Combination	-4,657E-10	41,996	4,260E-13	3,468E-14	

Raggruppamento Temporaneo:

Technital S.p.A. (Capogruppo) – Delta Ingegneria – Infracore – Progin – S.I.S. srl

PROGETTAZIONE DEFINITIVA E S.I.A., COMPRENSIVA DELLE INDAGINI NECESSARIE E DELLE PIRME INDICAZIONI SULLA SICUREZZA DELL'ADEGUAMENTO A 4 CORSIE (CATEGORIA B DEL D.M. 05/11/2001) DELL'ITINERARIO AGRIGENTO-CALTANISSETTA NEL TRATTO LUNGO LA S.S. 640 DI "PORTO EMPEDOCLE" DAL Km 44+000 ALLO SVINCOLO SULLA A/19.

66	0,00000	DT4 Combination	-4,657E-10	-41,996	4,260E-13	-3,468E-14
66	0,00100	DT4 Combination	-4,657E-10	-41,996	4,260E-13	-3,468E-14
66	0,00100	DT4 Combination	-4,657E-10	-41,996	4,260E-13	-3,468E-14
66	0,49100	DT4 Combination	-4,657E-10	-41,996	4,260E-13	-3,468E-14
66	0,98100	DT4 Combination	-4,657E-10	-41,996	4,260E-13	-3,468E-14
66	0,98100	DT4 Combination	-4,657E-10	-41,996	4,260E-13	-3,468E-14
66	0,98200	DT4 Combination	-4,657E-10	-41,996	4,260E-13	-3,468E-14
66	0,00000	DT Combination	Max 4,657E-10	41,996	4,260E-13	3,468E-14
66	0,00100	DT Combination	Max 4,657E-10	41,996	4,260E-13	3,468E-14
66	0,00100	DT Combination	Max 4,657E-10	41,996	4,260E-13	3,468E-14
66	0,49100	DT Combination	Max 4,657E-10	41,996	4,260E-13	3,468E-14
66	0,98100	DT Combination	Max 4,657E-10	41,996	4,260E-13	3,468E-14
66	0,98100	DT Combination	Max 4,657E-10	41,996	4,260E-13	3,468E-14
66	0,98200	DT Combination	Max 4,657E-10	41,996	4,260E-13	3,468E-14
66	0,00000	DT Combination	Min -4,657E-10	-41,996	-4,260E-13	-3,468E-14
66	0,00100	DT Combination	Min -4,657E-10	-41,996	-4,260E-13	-3,468E-14
66	0,00100	DT Combination	Min -4,657E-10	-41,996	-4,260E-13	-3,468E-14
66	0,49100	DT Combination	Min -4,657E-10	-41,996	-4,260E-13	-3,468E-14
66	0,98100	DT Combination	Min -4,657E-10	-41,996	-4,260E-13	-3,468E-14
66	0,98100	DT Combination	Min -4,657E-10	-41,996	-4,260E-13	-3,468E-14
66	0,98200	DT Combination	Min -4,657E-10	-41,996	-4,260E-13	-3,468E-14
66	0,00000	Accidental11 Combination	Max 0,000	398,260	0,000	477,6388
66	0,00100	Accidental11 Combination	Max 0,000	398,349	0,000	477,6443
66	0,00100	Accidental11 Combination	Max 0,000	398,349	0,000	477,6443
66	0,49100	Accidental11 Combination	Max 0,000	420,854	0,000	454,0170
66	0,98100	Accidental11 Combination	Max 0,000	443,359	0,000	430,3896
66	0,98100	Accidental11 Combination	Max 0,000	443,359	0,000	430,3896
66	0,98200	Accidental11 Combination	Max 0,000	443,360	0,000	430,2995
66	0,00000	Accidental11 Combination	Min 0,000	-479,951	0,000	-702,9713
66	0,00100	Accidental11 Combination	Min 0,000	-479,949	0,000	-703,1241
66	0,00100	Accidental11 Combination	Min 0,000	-479,949	0,000	-703,1241
66	0,49100	Accidental11 Combination	Min 0,000	-458,995	0,000	-739,5191
66	0,98100	Accidental11 Combination	Min 0,000	-438,041	0,000	-775,9141
66	0,98100	Accidental11 Combination	Min 0,000	-438,041	0,000	-775,9141
66	0,98200	Accidental11 Combination	Min 0,000	-437,960	0,000	-775,9087
66	0,00000	Accidental12 Combination	Max 0,000	390,562	0,000	402,6062
66	0,00100	Accidental12 Combination	Max 0,000	390,651	0,000	402,6118
66	0,00100	Accidental12 Combination	Max 0,000	390,651	0,000	402,6118
66	0,49100	Accidental12 Combination	Max 0,000	413,156	0,000	378,9844
66	0,98100	Accidental12 Combination	Max 0,000	435,661	0,000	355,3571
66	0,98100	Accidental12 Combination	Max 0,000	435,661	0,000	355,3571
66	0,98200	Accidental12 Combination	Max 0,000	435,663	0,000	355,2670
66	0,00000	Accidental12 Combination	Min 0,000	-445,266	0,000	-659,8502
66	0,00100	Accidental12 Combination	Min 0,000	-445,264	0,000	-660,0029
66	0,00100	Accidental12 Combination	Min 0,000	-445,264	0,000	-660,0029
66	0,49100	Accidental12 Combination	Min 0,000	-424,310	0,000	-696,3980
66	0,98100	Accidental12 Combination	Min 0,000	-403,356	0,000	-732,7930
66	0,98100	Accidental12 Combination	Min 0,000	-403,356	0,000	-732,7930
66	0,98200	Accidental12 Combination	Min 0,000	-403,276	0,000	-732,7875
66	0,00000	Accidentali Combination	Max 0,000	398,260	0,000	477,6388
66	0,00100	Accidentali Combination	Max 0,000	398,349	0,000	477,6443
66	0,00100	Accidentali Combination	Max 0,000	398,349	0,000	477,6443
66	0,49100	Accidentali Combination	Max 0,000	420,854	0,000	454,0170
66	0,98100	Accidentali Combination	Max 0,000	443,359	0,000	430,3896
66	0,98100	Accidentali Combination	Max 0,000	443,359	0,000	430,3896
66	0,98200	Accidentali Combination	Max 0,000	443,360	0,000	430,2995
66	0,00000	Accidentali Combination	Min 0,000	-479,951	0,000	-702,9713
66	0,00100	Accidentali Combination	Min 0,000	-479,949	0,000	-703,1241
66	0,00100	Accidentali Combination	Min 0,000	-479,949	0,000	-703,1241
66	0,49100	Accidentali Combination	Min 0,000	-458,995	0,000	-739,5191
66	0,98100	Accidentali Combination	Min 0,000	-438,041	0,000	-775,9141
66	0,98100	Accidentali Combination	Min 0,000	-438,041	0,000	-775,9141
66	0,98200	Accidentali Combination	Min 0,000	-437,960	0,000	-775,9087
66	0,00000	VentoV Combination	0,000	-5,253	0,000	0,0000
66	0,00100	VentoV Combination	0,000	-5,250	0,000	0,0000
66	0,00100	VentoV Combination	0,000	-5,250	0,000	0,0000
66	0,49100	VentoV Combination	0,000	-3,657	0,000	0,0000
66	0,98100	VentoV Combination	0,000	-2,065	0,000	0,0000
66	0,98100	VentoV Combination	0,000	-2,065	0,000	0,0000
66	0,98200	VentoV Combination	0,000	-2,061	0,000	0,0000
67	0,00000	SismaY LinStatic	2,218	0,000	-4,401	0,0000
67	0,00100	SismaY LinStatic	2,218	0,000	-4,398	0,0000
67	0,00100	SismaY LinStatic	2,218	0,000	-4,398	0,0000
67	0,49100	SismaY LinStatic	2,218	0,000	-2,742	0,0000
67	0,98100	SismaY LinStatic	2,218	0,000	-1,086	0,0000

PAG. DI
147 447

Raggruppamento Temporaneo:

Technital S.p.A. (Capogruppo) – Delta Ingegneria – Infracore – Progin – S.I.S. srl

PROGETTAZIONE DEFINITIVA E S.I.A., COMPRESIVA DELLE INDAGINI NECESSARIE E DELLE PIRME INDICAZIONI SULLA SICUREZZA DELL'ADEGUAMENTO A 4 CORSIE (CATEGORIA B DEL D.M. 05/11/2001) DELL'ITINERARIO AGRIGENTO-CALTANISSETTA NEL TRATTO LUNGO LA S.S. 640 DI "PORTO EMPEDOCLE" DAL Km 44+000 ALLO SVINCOLO SULLA A/19.

67	0,98100	SismaY LinStatic	2,218	0,000	-1,086	0,0000
67	0,98200	SismaY LinStatic	2,218	0,000	-1,082	0,0000
67	0,00000	DT1 Combination	4,657E-10	41,996	-4,135E-13	3,266E-13
67	0,00100	DT1 Combination	4,657E-10	41,996	-4,135E-13	3,266E-13
67	0,00100	DT1 Combination	4,657E-10	41,996	-4,135E-13	3,266E-13
67	0,49100	DT1 Combination	4,657E-10	41,996	-4,135E-13	3,266E-13
67	0,98100	DT1 Combination	4,657E-10	41,996	-4,135E-13	3,266E-13
67	0,98100	DT1 Combination	4,657E-10	41,996	-4,135E-13	3,266E-13
67	0,98200	DT1 Combination	4,657E-10	41,996	-4,135E-13	3,266E-13
67	0,00000	DT2 Combination	4,657E-10	-41,996	-4,135E-13	-3,266E-13
67	0,00100	DT2 Combination	4,657E-10	-41,996	-4,135E-13	-3,266E-13
67	0,00100	DT2 Combination	4,657E-10	-41,996	-4,135E-13	-3,266E-13
67	0,49100	DT2 Combination	4,657E-10	-41,996	-4,135E-13	-3,266E-13
67	0,98100	DT2 Combination	4,657E-10	-41,996	-4,135E-13	-3,266E-13
67	0,98100	DT2 Combination	4,657E-10	-41,996	-4,135E-13	-3,266E-13
67	0,98200	DT2 Combination	4,657E-10	-41,996	-4,135E-13	-3,266E-13
67	0,00000	DT3 Combination	-4,657E-10	41,996	4,135E-13	3,266E-13
67	0,00100	DT3 Combination	-4,657E-10	41,996	4,135E-13	3,266E-13
67	0,00100	DT3 Combination	-4,657E-10	41,996	4,135E-13	3,266E-13
67	0,49100	DT3 Combination	-4,657E-10	41,996	4,135E-13	3,266E-13
67	0,98100	DT3 Combination	-4,657E-10	41,996	4,135E-13	3,266E-13
67	0,98100	DT3 Combination	-4,657E-10	41,996	4,135E-13	3,266E-13
67	0,98200	DT3 Combination	-4,657E-10	41,996	4,135E-13	3,266E-13
67	0,00000	DT4 Combination	-4,657E-10	-41,996	4,135E-13	-3,266E-13
67	0,00100	DT4 Combination	-4,657E-10	-41,996	4,135E-13	-3,266E-13
67	0,00100	DT4 Combination	-4,657E-10	-41,996	4,135E-13	-3,266E-13
67	0,49100	DT4 Combination	-4,657E-10	-41,996	4,135E-13	-3,266E-13
67	0,98100	DT4 Combination	-4,657E-10	-41,996	4,135E-13	-3,266E-13
67	0,98100	DT4 Combination	-4,657E-10	-41,996	4,135E-13	-3,266E-13
67	0,98200	DT4 Combination	-4,657E-10	-41,996	4,135E-13	-3,266E-13
67	0,00000	DT Combination	Max 4,657E-10	41,996	4,135E-13	3,266E-13
67	0,00100	DT Combination	Max 4,657E-10	41,996	4,135E-13	3,266E-13
67	0,00100	DT Combination	Max 4,657E-10	41,996	4,135E-13	3,266E-13
67	0,49100	DT Combination	Max 4,657E-10	41,996	4,135E-13	3,266E-13
67	0,98100	DT Combination	Max 4,657E-10	41,996	4,135E-13	3,266E-13
67	0,98100	DT Combination	Max 4,657E-10	41,996	4,135E-13	3,266E-13
67	0,98200	DT Combination	Max 4,657E-10	41,996	4,135E-13	3,266E-13
67	0,00000	DT Combination	Min -4,657E-10	-41,996	-4,135E-13	-3,266E-13
67	0,00100	DT Combination	Min -4,657E-10	-41,996	-4,135E-13	-3,266E-13
67	0,00100	DT Combination	Min -4,657E-10	-41,996	-4,135E-13	-3,266E-13
67	0,49100	DT Combination	Min -4,657E-10	-41,996	-4,135E-13	-3,266E-13
67	0,98100	DT Combination	Min -4,657E-10	-41,996	-4,135E-13	-3,266E-13
67	0,98100	DT Combination	Min -4,657E-10	-41,996	-4,135E-13	-3,266E-13
67	0,98200	DT Combination	Min -4,657E-10	-41,996	-4,135E-13	-3,266E-13
67	0,00000	Accidental11 Combination	Max 0,000	373,666	0,000	794,0368
67	0,00100	Accidental11 Combination	Max 0,000	373,741	0,000	794,0423
67	0,00100	Accidental11 Combination	Max 0,000	373,741	0,000	794,0423
67	0,49100	Accidental11 Combination	Max 0,000	393,479	0,000	756,6614
67	0,98100	Accidental11 Combination	Max 0,000	413,216	0,000	719,2805
67	0,98100	Accidental11 Combination	Max 0,000	413,216	0,000	719,2805
67	0,98200	Accidental11 Combination	Max 0,000	413,218	0,000	719,1236
67	0,00000	Accidental11 Combination	Min 0,000	-506,008	0,000	-414,9642
67	0,00100	Accidental11 Combination	Min 0,000	-506,006	0,000	-415,0487
67	0,00100	Accidental11 Combination	Min 0,000	-506,006	0,000	-415,0487
67	0,49100	Accidental11 Combination	Min 0,000	-482,096	0,000	-437,2048
67	0,98100	Accidental11 Combination	Min 0,000	-458,186	0,000	-459,3609
67	0,98100	Accidental11 Combination	Min 0,000	-458,186	0,000	-459,3609
67	0,98200	Accidental11 Combination	Min 0,000	-458,091	0,000	-459,3554
67	0,00000	Accidental12 Combination	Max 0,000	336,838	0,000	752,7901
67	0,00100	Accidental12 Combination	Max 0,000	336,913	0,000	752,7956
67	0,00100	Accidental12 Combination	Max 0,000	336,913	0,000	752,7956
67	0,49100	Accidental12 Combination	Max 0,000	356,650	0,000	715,4147
67	0,98100	Accidental12 Combination	Max 0,000	376,388	0,000	678,0339
67	0,98100	Accidental12 Combination	Max 0,000	376,388	0,000	678,0339
67	0,98200	Accidental12 Combination	Max 0,000	376,389	0,000	677,8769
67	0,00000	Accidental12 Combination	Min 0,000	-496,039	0,000	-319,4360
67	0,00100	Accidental12 Combination	Min 0,000	-496,037	0,000	-319,5206
67	0,00100	Accidental12 Combination	Min 0,000	-496,037	0,000	-319,5206
67	0,49100	Accidental12 Combination	Min 0,000	-472,127	0,000	-341,6766
67	0,98100	Accidental12 Combination	Min 0,000	-448,217	0,000	-363,8327
67	0,98100	Accidental12 Combination	Min 0,000	-448,217	0,000	-363,8327
67	0,98200	Accidental12 Combination	Min 0,000	-448,122	0,000	-363,8272
67	0,00000	Accidentali Combination	Max 0,000	373,666	0,000	794,0368
67	0,00100	Accidentali Combination	Max 0,000	373,741	0,000	794,0423
67	0,00100	Accidentali Combination	Max 0,000	373,741	0,000	794,0423

Raggruppamento Temporaneo:

Technital S.p.A. (Capogruppo) – Delta Ingegneria – Infracore – Progin – S.I.S. srl

67	0,49100	Accidentali	Combination	Max	0,000	393,479	0,000	756,6614
67	0,98100	Accidentali	Combination	Max	0,000	413,216	0,000	719,2805
67	0,98100	Accidentali	Combination	Max	0,000	413,216	0,000	719,2805
67	0,98200	Accidentali	Combination	Max	0,000	413,218	0,000	719,1236
67	0,00000	Accidentali	Combination	Min	0,000	-506,008	0,000	-414,9642
67	0,00100	Accidentali	Combination	Min	0,000	-506,006	0,000	-415,0487
67	0,00100	Accidentali	Combination	Min	0,000	-506,006	0,000	-415,0487
67	0,49100	Accidentali	Combination	Min	0,000	-482,096	0,000	-437,2048
67	0,98100	Accidentali	Combination	Min	0,000	-458,186	0,000	-459,3609
67	0,98100	Accidentali	Combination	Min	0,000	-458,186	0,000	-459,3609
67	0,98200	Accidentali	Combination	Min	0,000	-458,091	0,000	-459,3554
67	0,00000	VentoV	Combination		0,000	-2,061	0,000	-3,411E-13
67	0,00100	VentoV	Combination		0,000	-2,058	0,000	-3,411E-13
67	0,00100	VentoV	Combination		0,000	-2,058	0,000	-3,411E-13
67	0,49100	VentoV	Combination		0,000	-0,466	0,000	-3,411E-13
67	0,98100	VentoV	Combination		0,000	1,127	0,000	-3,411E-13
67	0,98100	VentoV	Combination		0,000	1,127	0,000	-3,411E-13
67	0,98200	VentoV	Combination		0,000	1,130	0,000	-3,411E-13
68	0,00000	SismaY	LinStatic		2,218	0,000	-1,082	0,0000
68	0,00100	SismaY	LinStatic		2,218	0,000	-1,079	0,0000
68	0,00100	SismaY	LinStatic		2,218	0,000	-1,079	0,0000
68	0,49100	SismaY	LinStatic		2,218	0,000	0,577	0,0000
68	0,98100	SismaY	LinStatic		2,218	0,000	2,234	0,0000
68	0,98100	SismaY	LinStatic		2,218	0,000	2,234	0,0000
68	0,98200	SismaY	LinStatic		2,218	0,000	2,237	0,0000
68	0,00000	DT1	Combination		4,075E-10	41,996	-4,135E-13	3,266E-13
68	0,00100	DT1	Combination		4,075E-10	41,996	-4,135E-13	3,266E-13
68	0,00100	DT1	Combination		4,075E-10	41,996	-4,135E-13	3,266E-13
68	0,49100	DT1	Combination		4,075E-10	41,996	-4,135E-13	3,266E-13
68	0,98100	DT1	Combination		4,075E-10	41,996	-4,135E-13	3,266E-13
68	0,98100	DT1	Combination		4,075E-10	41,996	-4,135E-13	3,266E-13
68	0,98200	DT1	Combination		4,075E-10	41,996	-4,135E-13	3,266E-13
68	0,00000	DT2	Combination		4,075E-10	-41,996	-4,135E-13	-3,266E-13
68	0,00100	DT2	Combination		4,075E-10	-41,996	-4,135E-13	-3,266E-13
68	0,00100	DT2	Combination		4,075E-10	-41,996	-4,135E-13	-3,266E-13
68	0,49100	DT2	Combination		4,075E-10	-41,996	-4,135E-13	-3,266E-13
68	0,98100	DT2	Combination		4,075E-10	-41,996	-4,135E-13	-3,266E-13
68	0,98100	DT2	Combination		4,075E-10	-41,996	-4,135E-13	-3,266E-13
68	0,98200	DT2	Combination		4,075E-10	-41,996	-4,135E-13	-3,266E-13
68	0,00000	DT3	Combination		-4,075E-10	41,996	4,135E-13	3,266E-13
68	0,00100	DT3	Combination		-4,075E-10	41,996	4,135E-13	3,266E-13
68	0,00100	DT3	Combination		-4,075E-10	41,996	4,135E-13	3,266E-13
68	0,49100	DT3	Combination		-4,075E-10	41,996	4,135E-13	3,266E-13
68	0,98100	DT3	Combination		-4,075E-10	41,996	4,135E-13	3,266E-13
68	0,98100	DT3	Combination		-4,075E-10	41,996	4,135E-13	3,266E-13
68	0,98200	DT3	Combination		-4,075E-10	41,996	4,135E-13	3,266E-13
68	0,00000	DT4	Combination		-4,075E-10	-41,996	4,135E-13	-3,266E-13
68	0,00100	DT4	Combination		-4,075E-10	-41,996	4,135E-13	-3,266E-13
68	0,00100	DT4	Combination		-4,075E-10	-41,996	4,135E-13	-3,266E-13
68	0,49100	DT4	Combination		-4,075E-10	-41,996	4,135E-13	-3,266E-13
68	0,98100	DT4	Combination		-4,075E-10	-41,996	4,135E-13	-3,266E-13
68	0,98100	DT4	Combination		-4,075E-10	-41,996	4,135E-13	-3,266E-13
68	0,98200	DT4	Combination		-4,075E-10	-41,996	4,135E-13	-3,266E-13
68	0,00000	DT	Combination	Max	4,075E-10	41,996	4,135E-13	3,266E-13
68	0,00100	DT	Combination	Max	4,075E-10	41,996	4,135E-13	3,266E-13
68	0,00100	DT	Combination	Max	4,075E-10	41,996	4,135E-13	3,266E-13
68	0,49100	DT	Combination	Max	4,075E-10	41,996	4,135E-13	3,266E-13
68	0,98100	DT	Combination	Max	4,075E-10	41,996	4,135E-13	3,266E-13
68	0,98100	DT	Combination	Max	4,075E-10	41,996	4,135E-13	3,266E-13
68	0,98200	DT	Combination	Max	4,075E-10	41,996	4,135E-13	3,266E-13
68	0,00000	DT	Combination	Min	-4,075E-10	-41,996	-4,135E-13	-3,266E-13
68	0,00100	DT	Combination	Min	-4,075E-10	-41,996	-4,135E-13	-3,266E-13
68	0,00100	DT	Combination	Min	-4,075E-10	-41,996	-4,135E-13	-3,266E-13
68	0,49100	DT	Combination	Min	-4,075E-10	-41,996	-4,135E-13	-3,266E-13
68	0,98100	DT	Combination	Min	-4,075E-10	-41,996	-4,135E-13	-3,266E-13
68	0,98100	DT	Combination	Min	-4,075E-10	-41,996	-4,135E-13	-3,266E-13
68	0,98200	DT	Combination	Min	-4,075E-10	-41,996	-4,135E-13	-3,266E-13
68	0,00000	Accidentalil	Combination	Max	0,000	413,218	0,000	719,1236
68	0,00100	Accidentalil	Combination	Max	0,000	413,299	0,000	719,1294
68	0,00100	Accidentalil	Combination	Max	0,000	413,299	0,000	719,1294
68	0,49100	Accidentalil	Combination	Max	0,000	434,535	0,000	682,5109
68	0,98100	Accidentalil	Combination	Max	0,000	455,772	0,000	645,8925
68	0,98100	Accidentalil	Combination	Max	0,000	455,772	0,000	645,8925
68	0,98200	Accidentalil	Combination	Max	0,000	455,773	0,000	645,7576
68	0,00000	Accidentalil	Combination	Min	0,000	-458,091	0,000	-459,3554

68	0,00100	Accidental11	Combination	Min	0,000	-458,090	0,000	-459,4531
68	0,00100	Accidental11	Combination	Min	0,000	-458,090	0,000	-459,4531
68	0,49100	Accidental11	Combination	Min	0,000	-434,818	0,000	-484,7235
68	0,98100	Accidental11	Combination	Min	0,000	-411,545	0,000	-509,9939
68	0,98100	Accidental11	Combination	Min	0,000	-411,545	0,000	-509,9939
68	0,98200	Accidental11	Combination	Min	0,000	-411,457	0,000	-509,9886
68	0,00000	Accidental12	Combination	Max	0,000	376,389	0,000	677,8769
68	0,00100	Accidental12	Combination	Max	0,000	376,470	0,000	677,8827
68	0,00100	Accidental12	Combination	Max	0,000	376,470	0,000	677,8827
68	0,49100	Accidental12	Combination	Max	0,000	397,706	0,000	641,2643
68	0,98100	Accidental12	Combination	Max	0,000	418,943	0,000	604,6458
68	0,98100	Accidental12	Combination	Max	0,000	418,943	0,000	604,6458
68	0,98200	Accidental12	Combination	Max	0,000	418,944	0,000	604,5109
68	0,00000	Accidental2	Combination	Min	0,000	-448,122	0,000	-363,8272
68	0,00100	Accidental2	Combination	Min	0,000	-448,120	0,000	-363,9249
68	0,00100	Accidental2	Combination	Min	0,000	-448,120	0,000	-363,9249
68	0,49100	Accidental2	Combination	Min	0,000	-424,848	0,000	-389,1953
68	0,98100	Accidental2	Combination	Min	0,000	-401,576	0,000	-414,4657
68	0,98100	Accidental2	Combination	Min	0,000	-401,576	0,000	-414,4657
68	0,98200	Accidental2	Combination	Min	0,000	-401,488	0,000	-414,4605
68	0,00000	Accidental	Combination	Max	0,000	413,218	0,000	719,1236
68	0,00100	Accidental	Combination	Max	0,000	413,299	0,000	719,1294
68	0,00100	Accidental	Combination	Max	0,000	413,299	0,000	719,1294
68	0,49100	Accidental	Combination	Max	0,000	434,535	0,000	682,5109
68	0,98100	Accidental	Combination	Max	0,000	455,772	0,000	645,8925
68	0,98100	Accidental	Combination	Max	0,000	455,772	0,000	645,8925
68	0,98200	Accidental	Combination	Max	0,000	455,773	0,000	645,7576
68	0,00000	Accidental	Combination	Min	0,000	-458,091	0,000	-459,3554
68	0,00100	Accidental	Combination	Min	0,000	-458,090	0,000	-459,4531
68	0,00100	Accidental	Combination	Min	0,000	-458,090	0,000	-459,4531
68	0,49100	Accidental	Combination	Min	0,000	-434,818	0,000	-484,7235
68	0,98100	Accidental	Combination	Min	0,000	-411,545	0,000	-509,9939
68	0,98100	Accidental	Combination	Min	0,000	-411,545	0,000	-509,9939
68	0,98200	Accidental	Combination	Min	0,000	-411,457	0,000	-509,9886
68	0,00000	VentoV	Combination		0,000	1,130	0,000	-3,979E-13
68	0,00100	VentoV	Combination		0,000	1,133	0,000	-3,979E-13
68	0,00100	VentoV	Combination		0,000	1,133	0,000	-3,979E-13
68	0,49100	VentoV	Combination		0,000	2,726	0,000	-3,979E-13
68	0,98100	VentoV	Combination		0,000	4,318	0,000	-3,979E-13
68	0,98100	VentoV	Combination		0,000	4,318	0,000	-3,979E-13
68	0,98200	VentoV	Combination		0,000	4,322	0,000	-3,979E-13
69	0,00000	SismaY	LinStatic		2,218	0,000	2,237	0,0000
69	0,00100	SismaY	LinStatic		2,218	0,000	2,240	0,0000
69	0,00100	SismaY	LinStatic		2,218	0,000	2,240	0,0000
69	0,49100	SismaY	LinStatic		2,218	0,000	3,897	0,0000
69	0,98100	SismaY	LinStatic		2,218	0,000	5,553	0,0000
69	0,98100	SismaY	LinStatic		2,218	0,000	5,553	0,0000
69	0,98200	SismaY	LinStatic		2,218	0,000	5,556	0,0000
69	0,00000	DT1	Combination		4,075E-10	41,996	-4,135E-13	3,266E-13
69	0,00100	DT1	Combination		4,075E-10	41,996	-4,135E-13	3,266E-13
69	0,00100	DT1	Combination		4,075E-10	41,996	-4,135E-13	3,266E-13
69	0,49100	DT1	Combination		4,075E-10	41,996	-4,135E-13	3,266E-13
69	0,98100	DT1	Combination		4,075E-10	41,996	-4,135E-13	3,266E-13
69	0,98100	DT1	Combination		4,075E-10	41,996	-4,135E-13	3,266E-13
69	0,98200	DT1	Combination		4,075E-10	41,996	-4,135E-13	3,266E-13
69	0,00000	DT2	Combination		4,075E-10	-41,996	-4,135E-13	-3,266E-13
69	0,00100	DT2	Combination		4,075E-10	-41,996	-4,135E-13	-3,266E-13
69	0,00100	DT2	Combination		4,075E-10	-41,996	-4,135E-13	-3,266E-13
69	0,49100	DT2	Combination		4,075E-10	-41,996	-4,135E-13	-3,266E-13
69	0,98100	DT2	Combination		4,075E-10	-41,996	-4,135E-13	-3,266E-13
69	0,98100	DT2	Combination		4,075E-10	-41,996	-4,135E-13	-3,266E-13
69	0,98200	DT2	Combination		4,075E-10	-41,996	-4,135E-13	-3,266E-13
69	0,00000	DT3	Combination		-4,075E-10	41,996	4,135E-13	3,266E-13
69	0,00100	DT3	Combination		-4,075E-10	41,996	4,135E-13	3,266E-13
69	0,00100	DT3	Combination		-4,075E-10	41,996	4,135E-13	3,266E-13
69	0,49100	DT3	Combination		-4,075E-10	41,996	4,135E-13	3,266E-13
69	0,98100	DT3	Combination		-4,075E-10	41,996	4,135E-13	3,266E-13
69	0,98100	DT3	Combination		-4,075E-10	41,996	4,135E-13	3,266E-13
69	0,98200	DT3	Combination		-4,075E-10	41,996	4,135E-13	3,266E-13
69	0,00000	DT4	Combination		-4,075E-10	-41,996	4,135E-13	-3,266E-13
69	0,00100	DT4	Combination		-4,075E-10	-41,996	4,135E-13	-3,266E-13
69	0,00100	DT4	Combination		-4,075E-10	-41,996	4,135E-13	-3,266E-13
69	0,49100	DT4	Combination		-4,075E-10	-41,996	4,135E-13	-3,266E-13
69	0,98100	DT4	Combination		-4,075E-10	-41,996	4,135E-13	-3,266E-13
69	0,98100	DT4	Combination		-4,075E-10	-41,996	4,135E-13	-3,266E-13

Raggruppamento Temporaneo:

Technital S.p.A. (Capogruppo) – Delta Ingegneria – Infracore – Progin – S.I.S. srl

PROGETTAZIONE DEFINITIVA E S.I.A., COMPRESIVA DELLE INDAGINI NECESSARIE E DELLE PIRME INDICAZIONI SULLA SICUREZZA DELL'ADEGUAMENTO A 4 CORSIE (CATEGORIA B DEL D.M. 05/11/2001) DELL'ITINERARIO AGRIGENTO-CALTANISSETTA NEL TRATTO LUNGO LA S.S. 640 DI "PORTO EMPEDOCLE" DAL Km 44+000 ALLO SVINCOLO SULLA A/19.

69	0,98200	DT4 Combination		-4,075E-10	-41,996	4,135E-13	-3,266E-13
69	0,00000	DT Combination	Max	4,075E-10	41,996	4,135E-13	3,266E-13
69	0,00100	DT Combination	Max	4,075E-10	41,996	4,135E-13	3,266E-13
69	0,00100	DT Combination	Max	4,075E-10	41,996	4,135E-13	3,266E-13
69	0,49100	DT Combination	Max	4,075E-10	41,996	4,135E-13	3,266E-13
69	0,98100	DT Combination	Max	4,075E-10	41,996	4,135E-13	3,266E-13
69	0,98100	DT Combination	Max	4,075E-10	41,996	4,135E-13	3,266E-13
69	0,98200	DT Combination	Max	4,075E-10	41,996	4,135E-13	3,266E-13
69	0,00000	DT Combination	Min	-4,075E-10	-41,996	-4,135E-13	-3,266E-13
69	0,00100	DT Combination	Min	-4,075E-10	-41,996	-4,135E-13	-3,266E-13
69	0,00100	DT Combination	Min	-4,075E-10	-41,996	-4,135E-13	-3,266E-13
69	0,49100	DT Combination	Min	-4,075E-10	-41,996	-4,135E-13	-3,266E-13
69	0,98100	DT Combination	Min	-4,075E-10	-41,996	-4,135E-13	-3,266E-13
69	0,98100	DT Combination	Min	-4,075E-10	-41,996	-4,135E-13	-3,266E-13
69	0,98200	DT Combination	Min	-4,075E-10	-41,996	-4,135E-13	-3,266E-13
69	0,00000	Accidental11 Combination	Max	0,000	455,773	0,000	645,7576
69	0,00100	Accidental11 Combination	Max	0,000	455,862	0,000	645,7636
69	0,00100	Accidental11 Combination	Max	0,000	455,862	0,000	645,7636
69	0,49100	Accidental11 Combination	Max	0,000	478,634	0,000	614,3973
69	0,98100	Accidental11 Combination	Max	0,000	501,406	0,000	583,0310
69	0,98100	Accidental11 Combination	Max	0,000	501,406	0,000	583,0310
69	0,98200	Accidental11 Combination	Max	0,000	501,408	0,000	582,8984
69	0,00000	Accidental11 Combination	Min	0,000	-411,457	0,000	-509,9886
69	0,00100	Accidental11 Combination	Min	0,000	-411,456	0,000	-510,1081
69	0,00100	Accidental11 Combination	Min	0,000	-411,456	0,000	-510,1081
69	0,49100	Accidental11 Combination	Min	0,000	-389,857	0,000	-538,6473
69	0,98100	Accidental11 Combination	Min	0,000	-368,257	0,000	-567,1865
69	0,98100	Accidental11 Combination	Min	0,000	-368,257	0,000	-567,1865
69	0,98200	Accidental11 Combination	Min	0,000	-368,172	0,000	-567,1815
69	0,00000	Accidental12 Combination	Max	0,000	418,944	0,000	604,5109
69	0,00100	Accidental12 Combination	Max	0,000	419,034	0,000	604,5169
69	0,00100	Accidental12 Combination	Max	0,000	419,034	0,000	604,5169
69	0,49100	Accidental12 Combination	Max	0,000	441,806	0,000	573,1506
69	0,98100	Accidental12 Combination	Max	0,000	464,578	0,000	541,7843
69	0,98100	Accidental12 Combination	Max	0,000	464,578	0,000	541,7843
69	0,98200	Accidental12 Combination	Max	0,000	464,579	0,000	541,6517
69	0,00000	Accidental12 Combination	Min	0,000	-401,488	0,000	-414,4605
69	0,00100	Accidental12 Combination	Min	0,000	-401,486	0,000	-414,5799
69	0,00100	Accidental12 Combination	Min	0,000	-401,486	0,000	-414,5799
69	0,49100	Accidental12 Combination	Min	0,000	-379,887	0,000	-443,1191
69	0,98100	Accidental12 Combination	Min	0,000	-358,288	0,000	-471,6583
69	0,98100	Accidental12 Combination	Min	0,000	-358,288	0,000	-471,6583
69	0,98200	Accidental12 Combination	Min	0,000	-358,202	0,000	-471,6533
69	0,00000	Accidentali Combination	Max	0,000	455,773	0,000	645,7576
69	0,00100	Accidentali Combination	Max	0,000	455,862	0,000	645,7636
69	0,00100	Accidentali Combination	Max	0,000	455,862	0,000	645,7636
69	0,49100	Accidentali Combination	Max	0,000	478,634	0,000	614,3973
69	0,98100	Accidentali Combination	Max	0,000	501,406	0,000	583,0310
69	0,98100	Accidentali Combination	Max	0,000	501,406	0,000	583,0310
69	0,98200	Accidentali Combination	Max	0,000	501,408	0,000	582,8984
69	0,00000	Accidentali Combination	Min	0,000	-411,457	0,000	-509,9886
69	0,00100	Accidentali Combination	Min	0,000	-411,456	0,000	-510,1081
69	0,00100	Accidentali Combination	Min	0,000	-411,456	0,000	-510,1081
69	0,49100	Accidentali Combination	Min	0,000	-389,857	0,000	-538,6473
69	0,98100	Accidentali Combination	Min	0,000	-368,257	0,000	-567,1865
69	0,98100	Accidentali Combination	Min	0,000	-368,257	0,000	-567,1865
69	0,98200	Accidentali Combination	Min	0,000	-368,172	0,000	-567,1815
69	0,00000	VentoV Combination		0,000	4,322	0,000	-3,411E-13
69	0,00100	VentoV Combination		0,000	4,325	0,000	-3,411E-13
69	0,00100	VentoV Combination		0,000	4,325	0,000	-3,411E-13
69	0,49100	VentoV Combination		0,000	5,917	0,000	-3,411E-13
69	0,98100	VentoV Combination		0,000	7,510	0,000	-3,411E-13
69	0,98100	VentoV Combination		0,000	7,510	0,000	-3,411E-13
69	0,98200	VentoV Combination		0,000	7,513	0,000	-3,411E-13
70	0,00000	SismaY LinStatic		2,218	0,000	5,556	0,0000
70	0,00100	SismaY LinStatic		2,218	0,000	5,559	0,0000
70	0,00100	SismaY LinStatic		2,218	0,000	5,559	0,0000
70	0,49100	SismaY LinStatic		2,218	0,000	7,216	0,0000
70	0,98100	SismaY LinStatic		2,218	0,000	8,872	0,0000
70	0,98100	SismaY LinStatic		2,218	0,000	8,872	0,0000
70	0,98200	SismaY LinStatic		2,218	0,000	8,875	0,0000
70	0,00000	DT1 Combination		4,657E-10	41,996	-4,135E-13	3,266E-13
70	0,00100	DT1 Combination		4,657E-10	41,996	-4,135E-13	3,266E-13
70	0,00100	DT1 Combination		4,657E-10	41,996	-4,135E-13	3,266E-13
70	0,49100	DT1 Combination		4,657E-10	41,996	-4,135E-13	3,266E-13

PAG. DI
151 447

Raggruppamento Temporaneo:

Technital S.p.A. (Capogruppo) – Delta Ingegneria – Infracore – Progin – S.I.S. srl

PROGETTAZIONE DEFINITIVA E S.I.A., COMPRESIVA DELLE INDAGINI NECESSARIE E DELLE PIRME INDICAZIONI SULLA SICUREZZA DELL'ADEGUAMENTO A 4 CORSIE (CATEGORIA B DEL D.M. 05/11/2001) DELL'ITINERARIO AGRIGENTO-CALTANISSETTA NEL TRATTO LUNGO LA S.S. 640 DI "PORTO EMPEDOCLE" DAL Km 44+000 ALLO SVINCOLO SULLA A/19.

70	0,98100	DT1 Combination	4,657E-10	41,996	-4,135E-13	3,266E-13
70	0,98100	DT1 Combination	4,657E-10	41,996	-4,135E-13	3,266E-13
70	0,98200	DT1 Combination	4,657E-10	41,996	-4,135E-13	3,266E-13
70	0,00000	DT2 Combination	4,657E-10	-41,996	-4,135E-13	-3,266E-13
70	0,00100	DT2 Combination	4,657E-10	-41,996	-4,135E-13	-3,266E-13
70	0,49100	DT2 Combination	4,657E-10	-41,996	-4,135E-13	-3,266E-13
70	0,98100	DT2 Combination	4,657E-10	-41,996	-4,135E-13	-3,266E-13
70	0,98100	DT2 Combination	4,657E-10	-41,996	-4,135E-13	-3,266E-13
70	0,98200	DT2 Combination	4,657E-10	-41,996	-4,135E-13	-3,266E-13
70	0,00000	DT3 Combination	-4,657E-10	41,996	4,135E-13	3,266E-13
70	0,00100	DT3 Combination	-4,657E-10	41,996	4,135E-13	3,266E-13
70	0,00100	DT3 Combination	-4,657E-10	41,996	4,135E-13	3,266E-13
70	0,49100	DT3 Combination	-4,657E-10	41,996	4,135E-13	3,266E-13
70	0,98100	DT3 Combination	-4,657E-10	41,996	4,135E-13	3,266E-13
70	0,98100	DT3 Combination	-4,657E-10	41,996	4,135E-13	3,266E-13
70	0,98200	DT3 Combination	-4,657E-10	41,996	4,135E-13	3,266E-13
70	0,00000	DT4 Combination	-4,657E-10	-41,996	4,135E-13	-3,266E-13
70	0,00100	DT4 Combination	-4,657E-10	-41,996	4,135E-13	-3,266E-13
70	0,00100	DT4 Combination	-4,657E-10	-41,996	4,135E-13	-3,266E-13
70	0,49100	DT4 Combination	-4,657E-10	-41,996	4,135E-13	-3,266E-13
70	0,98100	DT4 Combination	-4,657E-10	-41,996	4,135E-13	-3,266E-13
70	0,98100	DT4 Combination	-4,657E-10	-41,996	4,135E-13	-3,266E-13
70	0,98200	DT4 Combination	-4,657E-10	-41,996	4,135E-13	-3,266E-13
70	0,00000	DT Combination	Max 4,657E-10	41,996	4,135E-13	3,266E-13
70	0,00100	DT Combination	Max 4,657E-10	41,996	4,135E-13	3,266E-13
70	0,00100	DT Combination	Max 4,657E-10	41,996	4,135E-13	3,266E-13
70	0,49100	DT Combination	Max 4,657E-10	41,996	4,135E-13	3,266E-13
70	0,98100	DT Combination	Max 4,657E-10	41,996	4,135E-13	3,266E-13
70	0,98100	DT Combination	Max 4,657E-10	41,996	4,135E-13	3,266E-13
70	0,98200	DT Combination	Max 4,657E-10	41,996	4,135E-13	3,266E-13
70	0,00000	DT Combination	Min -4,657E-10	-41,996	-4,135E-13	-3,266E-13
70	0,00100	DT Combination	Min -4,657E-10	-41,996	-4,135E-13	-3,266E-13
70	0,00100	DT Combination	Min -4,657E-10	-41,996	-4,135E-13	-3,266E-13
70	0,49100	DT Combination	Min -4,657E-10	-41,996	-4,135E-13	-3,266E-13
70	0,98100	DT Combination	Min -4,657E-10	-41,996	-4,135E-13	-3,266E-13
70	0,98100	DT Combination	Min -4,657E-10	-41,996	-4,135E-13	-3,266E-13
70	0,98200	DT Combination	Min -4,657E-10	-41,996	-4,135E-13	-3,266E-13
70	0,00000	Accidental11 Combination	Max 0,000	501,408	0,000	582,8984
70	0,00100	Accidental11 Combination	Max 0,000	501,501	0,000	582,9046
70	0,00100	Accidental11 Combination	Max 0,000	501,501	0,000	582,9046
70	0,49100	Accidental11 Combination	Max 0,000	526,199	0,000	554,8498
70	0,98100	Accidental11 Combination	Max 0,000	550,897	0,000	526,7949
70	0,98100	Accidental11 Combination	Max 0,000	550,897	0,000	526,7949
70	0,98200	Accidental11 Combination	Max 0,000	550,898	0,000	526,6855
70	0,00000	Accidental11 Combination	Min 0,000	-368,172	0,000	-567,1815
70	0,00100	Accidental11 Combination	Min 0,000	-368,170	0,000	-567,3043
70	0,00100	Accidental11 Combination	Min 0,000	-368,170	0,000	-567,3043
70	0,49100	Accidental11 Combination	Min 0,000	-347,864	0,000	-600,7858
70	0,98100	Accidental11 Combination	Min 0,000	-327,557	0,000	-634,2672
70	0,98100	Accidental11 Combination	Min 0,000	-327,557	0,000	-634,2672
70	0,98200	Accidental11 Combination	Min 0,000	-327,479	0,000	-634,2626
70	0,00000	Accidental12 Combination	Max 0,000	464,579	0,000	541,6517
70	0,00100	Accidental12 Combination	Max 0,000	464,672	0,000	541,6579
70	0,00100	Accidental12 Combination	Max 0,000	464,672	0,000	541,6579
70	0,49100	Accidental12 Combination	Max 0,000	489,370	0,000	513,6031
70	0,98100	Accidental12 Combination	Max 0,000	514,068	0,000	485,5483
70	0,98100	Accidental12 Combination	Max 0,000	514,068	0,000	485,5483
70	0,98200	Accidental12 Combination	Max 0,000	514,070	0,000	485,4388
70	0,00000	Accidental12 Combination	Min 0,000	-358,202	0,000	-471,6533
70	0,00100	Accidental12 Combination	Min 0,000	-358,201	0,000	-471,7761
70	0,00100	Accidental12 Combination	Min 0,000	-358,201	0,000	-471,7761
70	0,49100	Accidental12 Combination	Min 0,000	-337,895	0,000	-505,2576
70	0,98100	Accidental12 Combination	Min 0,000	-317,588	0,000	-538,7390
70	0,98100	Accidental12 Combination	Min 0,000	-317,588	0,000	-538,7390
70	0,98200	Accidental12 Combination	Min 0,000	-317,510	0,000	-538,7344
70	0,00000	Accidentali Combination	Max 0,000	501,408	0,000	582,8984
70	0,00100	Accidentali Combination	Max 0,000	501,501	0,000	582,9046
70	0,00100	Accidentali Combination	Max 0,000	501,501	0,000	582,9046
70	0,49100	Accidentali Combination	Max 0,000	526,199	0,000	554,8498
70	0,98100	Accidentali Combination	Max 0,000	550,897	0,000	526,7949
70	0,98100	Accidentali Combination	Max 0,000	550,897	0,000	526,7949
70	0,98200	Accidentali Combination	Max 0,000	550,898	0,000	526,6855
70	0,00000	Accidentali Combination	Min 0,000	-368,172	0,000	-567,1815
70	0,00100	Accidentali Combination	Min 0,000	-368,170	0,000	-567,3043

PAG. DI
152 447

Raggruppamento Temporaneo:

Technital S.p.A. (Capogruppo) – Delta Ingegneria – Infracore – Progin – S.I.S. srl

PROGETTAZIONE DEFINITIVA E S.I.A., COMPRESIVA DELLE INDAGINI NECESSARIE E DELLE PIRME INDICAZIONI SULLA SICUREZZA DELL'ADEGUAMENTO A 4 CORSIE (CATEGORIA B DEL D.M. 05/11/2001) DELL'ITINERARIO AGRIGENTO-CALTANISSETTA NEL TRATTO LUNGO LA S.S. 640 DI "PORTO EMPEDOCLE" DAL Km 44+000 ALLO SVINCOLO SULLA A/19.

70	0,00100	Accidentali	Combination	Min	0,000	-368,170	0,000	-567,3043
70	0,49100	Accidentali	Combination	Min	0,000	-347,864	0,000	-600,7858
70	0,98100	Accidentali	Combination	Min	0,000	-327,557	0,000	-634,2672
70	0,98100	Accidentali	Combination	Min	0,000	-327,557	0,000	-634,2672
70	0,98200	Accidentali	Combination	Min	0,000	-327,479	0,000	-634,2626
70	0,00000	VentoV	Combination		0,000	7,513	0,000	-3,411E-13
70	0,00100	VentoV	Combination		0,000	7,516	0,000	-3,411E-13
70	0,00100	VentoV	Combination		0,000	7,516	0,000	-3,411E-13
70	0,49100	VentoV	Combination		0,000	9,109	0,000	-3,411E-13
70	0,98100	VentoV	Combination		0,000	10,701	0,000	-3,411E-13
70	0,98100	VentoV	Combination		0,000	10,701	0,000	-3,411E-13
70	0,98200	VentoV	Combination		0,000	10,705	0,000	-3,411E-13
71	0,00000	SismaY	LinStatic		2,218	0,000	8,875	0,0000
71	0,00100	SismaY	LinStatic		2,218	0,000	8,879	0,0000
71	0,00100	SismaY	LinStatic		2,218	0,000	8,879	0,0000
71	0,49100	SismaY	LinStatic		2,218	0,000	10,535	0,0000
71	0,98100	SismaY	LinStatic		2,218	0,000	12,191	0,0000
71	0,98100	SismaY	LinStatic		2,218	0,000	12,191	0,0000
71	0,98200	SismaY	LinStatic		2,218	0,000	12,194	0,0000
71	0,00000	DT1	Combination		5,239E-10	41,996	-4,135E-13	3,266E-13
71	0,00100	DT1	Combination		5,239E-10	41,996	-4,135E-13	3,266E-13
71	0,00100	DT1	Combination		5,239E-10	41,996	-4,135E-13	3,266E-13
71	0,49100	DT1	Combination		5,239E-10	41,996	-4,135E-13	3,266E-13
71	0,98100	DT1	Combination		5,239E-10	41,996	-4,135E-13	3,266E-13
71	0,98100	DT1	Combination		5,239E-10	41,996	-4,135E-13	3,266E-13
71	0,98200	DT1	Combination		5,239E-10	41,996	-4,135E-13	3,266E-13
71	0,00000	DT2	Combination		5,239E-10	-41,996	-4,135E-13	-3,266E-13
71	0,00100	DT2	Combination		5,239E-10	-41,996	-4,135E-13	-3,266E-13
71	0,00100	DT2	Combination		5,239E-10	-41,996	-4,135E-13	-3,266E-13
71	0,49100	DT2	Combination		5,239E-10	-41,996	-4,135E-13	-3,266E-13
71	0,98100	DT2	Combination		5,239E-10	-41,996	-4,135E-13	-3,266E-13
71	0,98100	DT2	Combination		5,239E-10	-41,996	-4,135E-13	-3,266E-13
71	0,98200	DT2	Combination		5,239E-10	-41,996	-4,135E-13	-3,266E-13
71	0,00000	DT3	Combination		-5,239E-10	41,996	4,135E-13	3,266E-13
71	0,00100	DT3	Combination		-5,239E-10	41,996	4,135E-13	3,266E-13
71	0,00100	DT3	Combination		-5,239E-10	41,996	4,135E-13	3,266E-13
71	0,49100	DT3	Combination		-5,239E-10	41,996	4,135E-13	3,266E-13
71	0,98100	DT3	Combination		-5,239E-10	41,996	4,135E-13	3,266E-13
71	0,98100	DT3	Combination		-5,239E-10	41,996	4,135E-13	3,266E-13
71	0,98200	DT3	Combination		-5,239E-10	41,996	4,135E-13	3,266E-13
71	0,00000	DT4	Combination		-5,239E-10	-41,996	4,135E-13	-3,266E-13
71	0,00100	DT4	Combination		-5,239E-10	-41,996	4,135E-13	-3,266E-13
71	0,00100	DT4	Combination		-5,239E-10	-41,996	4,135E-13	-3,266E-13
71	0,49100	DT4	Combination		-5,239E-10	-41,996	4,135E-13	-3,266E-13
71	0,98100	DT4	Combination		-5,239E-10	-41,996	4,135E-13	-3,266E-13
71	0,98100	DT4	Combination		-5,239E-10	-41,996	4,135E-13	-3,266E-13
71	0,98200	DT4	Combination		-5,239E-10	-41,996	4,135E-13	-3,266E-13
71	0,00000	DT	Combination	Max	5,239E-10	41,996	4,135E-13	3,266E-13
71	0,00100	DT	Combination	Max	5,239E-10	41,996	4,135E-13	3,266E-13
71	0,00100	DT	Combination	Max	5,239E-10	41,996	4,135E-13	3,266E-13
71	0,49100	DT	Combination	Max	5,239E-10	41,996	4,135E-13	3,266E-13
71	0,98100	DT	Combination	Max	5,239E-10	41,996	4,135E-13	3,266E-13
71	0,98100	DT	Combination	Max	5,239E-10	41,996	4,135E-13	3,266E-13
71	0,98200	DT	Combination	Max	5,239E-10	41,996	4,135E-13	3,266E-13
71	0,00000	DT	Combination	Min	-5,239E-10	-41,996	-4,135E-13	-3,266E-13
71	0,00100	DT	Combination	Min	-5,239E-10	-41,996	-4,135E-13	-3,266E-13
71	0,00100	DT	Combination	Min	-5,239E-10	-41,996	-4,135E-13	-3,266E-13
71	0,49100	DT	Combination	Min	-5,239E-10	-41,996	-4,135E-13	-3,266E-13
71	0,98100	DT	Combination	Min	-5,239E-10	-41,996	-4,135E-13	-3,266E-13
71	0,98100	DT	Combination	Min	-5,239E-10	-41,996	-4,135E-13	-3,266E-13
71	0,98200	DT	Combination	Min	-5,239E-10	-41,996	-4,135E-13	-3,266E-13
71	0,00000	Accidentalil	Combination	Max	0,000	550,898	0,000	526,6855
71	0,00100	Accidentalil	Combination	Max	0,000	550,999	0,000	526,6919
71	0,00100	Accidentalil	Combination	Max	0,000	550,999	0,000	526,6919
71	0,49100	Accidentalil	Combination	Max	0,000	576,676	0,000	501,7892
71	0,98100	Accidentalil	Combination	Max	0,000	602,354	0,000	476,8864
71	0,98100	Accidentalil	Combination	Max	0,000	602,354	0,000	476,8864
71	0,98200	Accidentalil	Combination	Max	0,000	602,356	0,000	476,7904
71	0,00000	Accidentalil	Combination	Min	0,000	-327,479	0,000	-634,2626
71	0,00100	Accidentalil	Combination	Min	0,000	-327,478	0,000	-634,4059
71	0,00100	Accidentalil	Combination	Min	0,000	-327,478	0,000	-634,4059
71	0,49100	Accidentalil	Combination	Min	0,000	-308,462	0,000	-668,8648
71	0,98100	Accidentalil	Combination	Min	0,000	-289,446	0,000	-703,3237
71	0,98100	Accidentalil	Combination	Min	0,000	-289,446	0,000	-703,3237
71	0,98200	Accidentalil	Combination	Min	0,000	-289,371	0,000	-703,3193

Raggruppamento Temporaneo:

Technital S.p.A. (Capogruppo) – Delta Ingegneria – Infracore – Progin – S.I.S. srl

PROGETTAZIONE DEFINITIVA E S.I.A., COMPRESIVA DELLE INDAGINI NECESSARIE E DELLE PIRME INDICAZIONI SULLA SICUREZZA DELL'ADEGUAMENTO A 4 CORSIE (CATEGORIA B DEL D.M. 05/11/2001) DELL'ITINERARIO AGRIGENTO-CALTANISSETTA NEL TRATTO LUNGO LA S.S. 640 DI "PORTO EMPEDOCLE" DAL Km 44+000 ALLO SVINCOLO SULLA A/19.

71	0,00000	Accidentali2	Combination	Max	0,000	514,070	0,000	485,4388
71	0,00100	Accidentali2	Combination	Max	0,000	514,170	0,000	485,4452
71	0,00100	Accidentali2	Combination	Max	0,000	514,170	0,000	485,4452
71	0,49100	Accidentali2	Combination	Max	0,000	539,848	0,000	460,5425
71	0,98100	Accidentali2	Combination	Max	0,000	565,525	0,000	435,6397
71	0,98100	Accidentali2	Combination	Max	0,000	565,525	0,000	435,6397
71	0,98200	Accidentali2	Combination	Max	0,000	565,527	0,000	435,5437
71	0,00000	Accidentali2	Combination	Min	0,000	-317,510	0,000	-538,7344
71	0,00100	Accidentali2	Combination	Min	0,000	-317,509	0,000	-538,8778
71	0,00100	Accidentali2	Combination	Min	0,000	-317,509	0,000	-538,8778
71	0,49100	Accidentali2	Combination	Min	0,000	-298,493	0,000	-573,3366
71	0,98100	Accidentali2	Combination	Min	0,000	-279,477	0,000	-607,7955
71	0,98100	Accidentali2	Combination	Min	0,000	-279,477	0,000	-607,7955
71	0,98200	Accidentali2	Combination	Min	0,000	-279,402	0,000	-607,7912
71	0,00000	Accidentali	Combination	Max	0,000	550,898	0,000	526,6855
71	0,00100	Accidentali	Combination	Max	0,000	550,999	0,000	526,6919
71	0,00100	Accidentali	Combination	Max	0,000	550,999	0,000	526,6919
71	0,49100	Accidentali	Combination	Max	0,000	576,676	0,000	501,7892
71	0,98100	Accidentali	Combination	Max	0,000	602,354	0,000	476,8864
71	0,98100	Accidentali	Combination	Max	0,000	602,354	0,000	476,8864
71	0,98200	Accidentali	Combination	Max	0,000	602,356	0,000	476,7904
71	0,00000	Accidentali	Combination	Min	0,000	-327,479	0,000	-634,2626
71	0,00100	Accidentali	Combination	Min	0,000	-327,478	0,000	-634,4059
71	0,00100	Accidentali	Combination	Min	0,000	-327,478	0,000	-634,4059
71	0,49100	Accidentali	Combination	Min	0,000	-308,462	0,000	-668,8648
71	0,98100	Accidentali	Combination	Min	0,000	-289,446	0,000	-703,3237
71	0,98100	Accidentali	Combination	Min	0,000	-289,446	0,000	-703,3237
71	0,98200	Accidentali	Combination	Min	0,000	-289,371	0,000	-703,3193
71	0,00000	VentoV	Combination	0,000	0,000	10,705	0,000	-4,547E-13
71	0,00100	VentoV	Combination	0,000	0,000	10,708	0,000	-4,547E-13
71	0,00100	VentoV	Combination	0,000	0,000	10,708	0,000	-4,547E-13
71	0,49100	VentoV	Combination	0,000	0,000	12,300	0,000	-4,547E-13
71	0,98100	VentoV	Combination	0,000	0,000	13,893	0,000	-4,547E-13
71	0,98100	VentoV	Combination	0,000	0,000	13,893	0,000	-4,547E-13
71	0,98200	VentoV	Combination	0,000	0,000	13,896	0,000	-4,547E-13
72	0,00000	SismaY	LinStatic	1,732	0,000	10,928	0,0000	0,0000
72	0,00100	SismaY	LinStatic	1,732	0,000	10,932	0,0000	0,0000
72	0,00100	SismaY	LinStatic	1,732	0,000	10,932	0,0000	0,0000
72	0,49100	SismaY	LinStatic	1,732	0,000	12,588	0,0000	0,0000
72	0,98100	SismaY	LinStatic	1,732	0,000	14,244	0,0000	0,0000
72	0,98100	SismaY	LinStatic	1,732	0,000	14,244	0,0000	0,0000
72	0,98200	SismaY	LinStatic	1,732	0,000	14,247	0,0000	0,0000
72	0,00000	DT1	Combination	2,910E-10	41,996	-4,105E-13	4,948E-13	
72	0,00100	DT1	Combination	2,910E-10	41,996	-4,105E-13	4,948E-13	
72	0,00100	DT1	Combination	2,910E-10	41,996	-4,105E-13	4,948E-13	
72	0,49100	DT1	Combination	2,910E-10	41,996	-4,105E-13	4,948E-13	
72	0,98100	DT1	Combination	2,910E-10	41,996	-4,105E-13	4,948E-13	
72	0,98100	DT1	Combination	2,910E-10	41,996	-4,105E-13	4,948E-13	
72	0,98200	DT1	Combination	2,910E-10	41,996	-4,105E-13	4,948E-13	
72	0,00000	DT2	Combination	2,910E-10	-41,996	-4,105E-13	-4,948E-13	
72	0,00100	DT2	Combination	2,910E-10	-41,996	-4,105E-13	-4,948E-13	
72	0,00100	DT2	Combination	2,910E-10	-41,996	-4,105E-13	-4,948E-13	
72	0,49100	DT2	Combination	2,910E-10	-41,996	-4,105E-13	-4,948E-13	
72	0,98100	DT2	Combination	2,910E-10	-41,996	-4,105E-13	-4,948E-13	
72	0,98100	DT2	Combination	2,910E-10	-41,996	-4,105E-13	-4,948E-13	
72	0,98200	DT2	Combination	2,910E-10	-41,996	-4,105E-13	-4,948E-13	
72	0,00000	DT3	Combination	-2,910E-10	41,996	4,105E-13	4,948E-13	
72	0,00100	DT3	Combination	-2,910E-10	41,996	4,105E-13	4,948E-13	
72	0,00100	DT3	Combination	-2,910E-10	41,996	4,105E-13	4,948E-13	
72	0,49100	DT3	Combination	-2,910E-10	41,996	4,105E-13	4,948E-13	
72	0,98100	DT3	Combination	-2,910E-10	41,996	4,105E-13	4,948E-13	
72	0,98100	DT3	Combination	-2,910E-10	41,996	4,105E-13	4,948E-13	
72	0,98200	DT3	Combination	-2,910E-10	41,996	4,105E-13	4,948E-13	
72	0,00000	DT4	Combination	-2,910E-10	-41,996	4,105E-13	-4,948E-13	
72	0,00100	DT4	Combination	-2,910E-10	-41,996	4,105E-13	-4,948E-13	
72	0,00100	DT4	Combination	-2,910E-10	-41,996	4,105E-13	-4,948E-13	
72	0,49100	DT4	Combination	-2,910E-10	-41,996	4,105E-13	-4,948E-13	
72	0,98100	DT4	Combination	-2,910E-10	-41,996	4,105E-13	-4,948E-13	
72	0,98100	DT4	Combination	-2,910E-10	-41,996	4,105E-13	-4,948E-13	
72	0,98200	DT4	Combination	-2,910E-10	-41,996	4,105E-13	-4,948E-13	
72	0,00000	DT	Combination	Max	2,910E-10	41,996	4,105E-13	4,948E-13
72	0,00100	DT	Combination	Max	2,910E-10	41,996	4,105E-13	4,948E-13
72	0,00100	DT	Combination	Max	2,910E-10	41,996	4,105E-13	4,948E-13
72	0,49100	DT	Combination	Max	2,910E-10	41,996	4,105E-13	4,948E-13
72	0,98100	DT	Combination	Max	2,910E-10	41,996	4,105E-13	4,948E-13

Raggruppamento Temporaneo:

Technital S.p.A. (Capogruppo) – Delta Ingegneria – Infracore – Progin – S.I.S. srl

72	0,98100	DT Combination	Max	2,910E-10	41,996	4,105E-13	4,948E-13
72	0,98200	DT Combination	Max	2,910E-10	41,996	4,105E-13	4,948E-13
72	0,00000	DT Combination	Min	-2,910E-10	-41,996	-4,105E-13	-4,948E-13
72	0,00100	DT Combination	Min	-2,910E-10	-41,996	-4,105E-13	-4,948E-13
72	0,00100	DT Combination	Min	-2,910E-10	-41,996	-4,105E-13	-4,948E-13
72	0,49100	DT Combination	Min	-2,910E-10	-41,996	-4,105E-13	-4,948E-13
72	0,98100	DT Combination	Min	-2,910E-10	-41,996	-4,105E-13	-4,948E-13
72	0,98100	DT Combination	Min	-2,910E-10	-41,996	-4,105E-13	-4,948E-13
72	0,98200	DT Combination	Min	-2,910E-10	-41,996	-4,105E-13	-4,948E-13
72	0,00000	Accidental11 Combination	Max	0,000	546,456	0,000	846,0654
72	0,00100	Accidental11 Combination	Max	0,000	546,544	0,000	846,0714
72	0,00100	Accidental11 Combination	Max	0,000	546,544	0,000	846,0714
72	0,49100	Accidental11 Combination	Max	0,000	569,985	0,000	808,4178
72	0,98100	Accidental11 Combination	Max	0,000	593,426	0,000	770,7643
72	0,98100	Accidental11 Combination	Max	0,000	593,426	0,000	770,7643
72	0,98200	Accidental11 Combination	Max	0,000	593,428	0,000	770,6333
72	0,00000	Accidental11 Combination	Min	0,000	-365,265	0,000	-366,9973
72	0,00100	Accidental11 Combination	Min	0,000	-365,264	0,000	-367,0765
72	0,00100	Accidental11 Combination	Min	0,000	-365,264	0,000	-367,0765
72	0,49100	Accidental11 Combination	Min	0,000	-343,440	0,000	-387,8181
72	0,98100	Accidental11 Combination	Min	0,000	-321,616	0,000	-408,5597
72	0,98100	Accidental11 Combination	Min	0,000	-321,616	0,000	-408,5597
72	0,98200	Accidental11 Combination	Min	0,000	-321,529	0,000	-408,5547
72	0,00000	Accidental12 Combination	Max	0,000	473,221	0,000	800,7575
72	0,00100	Accidental12 Combination	Max	0,000	473,310	0,000	800,7635
72	0,00100	Accidental12 Combination	Max	0,000	473,310	0,000	800,7635
72	0,49100	Accidental12 Combination	Max	0,000	496,750	0,000	763,1100
72	0,98100	Accidental12 Combination	Max	0,000	520,191	0,000	725,4565
72	0,98100	Accidental12 Combination	Max	0,000	520,191	0,000	725,4565
72	0,98200	Accidental12 Combination	Max	0,000	520,193	0,000	725,3255
72	0,00000	Accidental12 Combination	Min	0,000	-358,929	0,000	-216,0007
72	0,00100	Accidental12 Combination	Min	0,000	-358,928	0,000	-216,0799
72	0,00100	Accidental12 Combination	Min	0,000	-358,928	0,000	-216,0799
72	0,49100	Accidental12 Combination	Min	0,000	-337,104	0,000	-236,8215
72	0,98100	Accidental12 Combination	Min	0,000	-315,279	0,000	-257,5631
72	0,98100	Accidental12 Combination	Min	0,000	-315,279	0,000	-257,5631
72	0,98200	Accidental12 Combination	Min	0,000	-315,192	0,000	-257,5580
72	0,00000	Accidentali Combination	Max	0,000	546,456	0,000	846,0654
72	0,00100	Accidentali Combination	Max	0,000	546,544	0,000	846,0714
72	0,00100	Accidentali Combination	Max	0,000	546,544	0,000	846,0714
72	0,49100	Accidentali Combination	Max	0,000	569,985	0,000	808,4178
72	0,98100	Accidentali Combination	Max	0,000	593,426	0,000	770,7643
72	0,98100	Accidentali Combination	Max	0,000	593,426	0,000	770,7643
72	0,98200	Accidentali Combination	Max	0,000	593,428	0,000	770,6333
72	0,00000	Accidentali Combination	Min	0,000	-365,265	0,000	-366,9973
72	0,00100	Accidentali Combination	Min	0,000	-365,264	0,000	-367,0765
72	0,00100	Accidentali Combination	Min	0,000	-365,264	0,000	-367,0765
72	0,49100	Accidentali Combination	Min	0,000	-343,440	0,000	-387,8181
72	0,98100	Accidentali Combination	Min	0,000	-321,616	0,000	-408,5597
72	0,98100	Accidentali Combination	Min	0,000	-321,616	0,000	-408,5597
72	0,98200	Accidentali Combination	Min	0,000	-321,529	0,000	-408,5547
72	0,00000	VentoV Combination	0,000	13,896	0,000	-5,684E-13	
72	0,00100	VentoV Combination	0,000	13,899	0,000	-5,684E-13	
72	0,00100	VentoV Combination	0,000	13,899	0,000	-5,684E-13	
72	0,49100	VentoV Combination	0,000	15,492	0,000	-5,684E-13	
72	0,98100	VentoV Combination	0,000	17,084	0,000	-5,684E-13	
72	0,98100	VentoV Combination	0,000	17,084	0,000	-5,684E-13	
72	0,98200	VentoV Combination	0,000	17,088	0,000	-5,684E-13	
73	0,00000	SismaY LinStatic	1,732	0,000	14,247	0,0000	
73	0,00100	SismaY LinStatic	1,732	0,000	14,251	0,0000	
73	0,00100	SismaY LinStatic	1,732	0,000	14,251	0,0000	
73	0,49100	SismaY LinStatic	1,732	0,000	15,907	0,0000	
73	0,98100	SismaY LinStatic	1,732	0,000	17,563	0,0000	
73	0,98100	SismaY LinStatic	1,732	0,000	17,563	0,0000	
73	0,98200	SismaY LinStatic	1,732	0,000	17,567	0,0000	
73	0,00000	D1L Combination	4,657E-10	41,996	-4,105E-13	4,948E-13	
73	0,00100	D1L Combination	4,657E-10	41,996	-4,105E-13	4,948E-13	
73	0,00100	D1L Combination	4,657E-10	41,996	-4,105E-13	4,948E-13	
73	0,49100	D1L Combination	4,657E-10	41,996	-4,105E-13	4,948E-13	
73	0,98100	D1L Combination	4,657E-10	41,996	-4,105E-13	4,948E-13	
73	0,98100	D1L Combination	4,657E-10	41,996	-4,105E-13	4,948E-13	
73	0,98200	D1L Combination	4,657E-10	41,996	-4,105E-13	4,948E-13	
73	0,00000	D12 Combination	4,657E-10	-41,996	-4,105E-13	-4,948E-13	
73	0,00100	D12 Combination	4,657E-10	-41,996	-4,105E-13	-4,948E-13	
73	0,00100	D12 Combination	4,657E-10	-41,996	-4,105E-13	-4,948E-13	

73	0,49100	DT2 Combination	4,657E-10	-41,996	-4,105E-13	-4,948E-13
73	0,98100	DT2 Combination	4,657E-10	-41,996	-4,105E-13	-4,948E-13
73	0,98100	DT2 Combination	4,657E-10	-41,996	-4,105E-13	-4,948E-13
73	0,98200	DT2 Combination	4,657E-10	-41,996	-4,105E-13	-4,948E-13
73	0,00000	DT3 Combination	-4,657E-10	41,996	4,105E-13	4,948E-13
73	0,00100	DT3 Combination	-4,657E-10	41,996	4,105E-13	4,948E-13
73	0,00100	DT3 Combination	-4,657E-10	41,996	4,105E-13	4,948E-13
73	0,49100	DT3 Combination	-4,657E-10	41,996	4,105E-13	4,948E-13
73	0,98100	DT3 Combination	-4,657E-10	41,996	4,105E-13	4,948E-13
73	0,98100	DT3 Combination	-4,657E-10	41,996	4,105E-13	4,948E-13
73	0,98200	DT3 Combination	-4,657E-10	41,996	4,105E-13	4,948E-13
73	0,00000	DT4 Combination	-4,657E-10	-41,996	4,105E-13	-4,948E-13
73	0,00100	DT4 Combination	-4,657E-10	-41,996	4,105E-13	-4,948E-13
73	0,00100	DT4 Combination	-4,657E-10	-41,996	4,105E-13	-4,948E-13
73	0,49100	DT4 Combination	-4,657E-10	-41,996	4,105E-13	-4,948E-13
73	0,98100	DT4 Combination	-4,657E-10	-41,996	4,105E-13	-4,948E-13
73	0,98100	DT4 Combination	-4,657E-10	-41,996	4,105E-13	-4,948E-13
73	0,98200	DT4 Combination	-4,657E-10	-41,996	4,105E-13	-4,948E-13
73	0,00000	DT Combination	Max 4,657E-10	41,996	4,105E-13	4,948E-13
73	0,00100	DT Combination	Max 4,657E-10	41,996	4,105E-13	4,948E-13
73	0,00100	DT Combination	Max 4,657E-10	41,996	4,105E-13	4,948E-13
73	0,49100	DT Combination	Max 4,657E-10	41,996	4,105E-13	4,948E-13
73	0,98100	DT Combination	Max 4,657E-10	41,996	4,105E-13	4,948E-13
73	0,98100	DT Combination	Max 4,657E-10	41,996	4,105E-13	4,948E-13
73	0,98200	DT Combination	Max 4,657E-10	41,996	4,105E-13	4,948E-13
73	0,00000	DT Combination	Min -4,657E-10	-41,996	-4,105E-13	-4,948E-13
73	0,00100	DT Combination	Min -4,657E-10	-41,996	-4,105E-13	-4,948E-13
73	0,00100	DT Combination	Min -4,657E-10	-41,996	-4,105E-13	-4,948E-13
73	0,49100	DT Combination	Min -4,657E-10	-41,996	-4,105E-13	-4,948E-13
73	0,98100	DT Combination	Min -4,657E-10	-41,996	-4,105E-13	-4,948E-13
73	0,98100	DT Combination	Min -4,657E-10	-41,996	-4,105E-13	-4,948E-13
73	0,98200	DT Combination	Min -4,657E-10	-41,996	-4,105E-13	-4,948E-13
73	0,00000	Accidental11 Combination	Max 0,000	593,428	0,000	770,6333
73	0,00100	Accidental11 Combination	Max 0,000	593,523	0,000	770,6394
73	0,00100	Accidental11 Combination	Max 0,000	593,523	0,000	770,6394
73	0,49100	Accidental11 Combination	Max 0,000	618,586	0,000	740,2207
73	0,98100	Accidental11 Combination	Max 0,000	643,649	0,000	709,8021
73	0,98100	Accidental11 Combination	Max 0,000	643,649	0,000	709,8021
73	0,98200	Accidental11 Combination	Max 0,000	643,652	0,000	709,6927
73	0,00000	Accidental11 Combination	Min 0,000	-321,529	0,000	-408,5547
73	0,00100	Accidental11 Combination	Min 0,000	-321,528	0,000	-408,6458
73	0,00100	Accidental11 Combination	Min 0,000	-321,528	0,000	-408,6458
73	0,49100	Accidental11 Combination	Min 0,000	-299,997	0,000	-432,2412
73	0,98100	Accidental11 Combination	Min 0,000	-278,467	0,000	-455,8365
73	0,98100	Accidental11 Combination	Min 0,000	-278,467	0,000	-455,8365
73	0,98200	Accidental11 Combination	Min 0,000	-278,383	0,000	-455,8317
73	0,00000	Accidental12 Combination	Max 0,000	520,193	0,000	725,3255
73	0,00100	Accidental12 Combination	Max 0,000	520,289	0,000	725,3316
73	0,00100	Accidental12 Combination	Max 0,000	520,289	0,000	725,3316
73	0,49100	Accidental12 Combination	Max 0,000	545,351	0,000	694,9129
73	0,98100	Accidental12 Combination	Max 0,000	570,414	0,000	664,4943
73	0,98100	Accidental12 Combination	Max 0,000	570,414	0,000	664,4943
73	0,98200	Accidental12 Combination	Max 0,000	570,417	0,000	664,3849
73	0,00000	Accidental12 Combination	Min 0,000	-315,192	0,000	-257,5580
73	0,00100	Accidental12 Combination	Min 0,000	-315,192	0,000	-257,6492
73	0,00100	Accidental12 Combination	Min 0,000	-315,192	0,000	-257,6492
73	0,49100	Accidental12 Combination	Min 0,000	-293,661	0,000	-281,2445
73	0,98100	Accidental12 Combination	Min 0,000	-272,130	0,000	-304,8399
73	0,98100	Accidental12 Combination	Min 0,000	-272,130	0,000	-304,8399
73	0,98200	Accidental12 Combination	Min 0,000	-272,046	0,000	-304,8350
73	0,00000	Accidentali Combination	Max 0,000	593,428	0,000	770,6333
73	0,00100	Accidentali Combination	Max 0,000	593,523	0,000	770,6394
73	0,00100	Accidentali Combination	Max 0,000	593,523	0,000	770,6394
73	0,49100	Accidentali Combination	Max 0,000	618,586	0,000	740,2207
73	0,98100	Accidentali Combination	Max 0,000	643,649	0,000	709,8021
73	0,98100	Accidentali Combination	Max 0,000	643,649	0,000	709,8021
73	0,98200	Accidentali Combination	Max 0,000	643,652	0,000	709,6927
73	0,00000	Accidentali Combination	Min 0,000	-321,529	0,000	-408,5547
73	0,00100	Accidentali Combination	Min 0,000	-321,528	0,000	-408,6458
73	0,00100	Accidentali Combination	Min 0,000	-321,528	0,000	-408,6458
73	0,49100	Accidentali Combination	Min 0,000	-299,997	0,000	-432,2412
73	0,98100	Accidentali Combination	Min 0,000	-278,467	0,000	-455,8365
73	0,98100	Accidentali Combination	Min 0,000	-278,467	0,000	-455,8365
73	0,98200	Accidentali Combination	Min 0,000	-278,383	0,000	-455,8317
73	0,00000	VentoV Combination	0,000	17,088	0,000	-5,116E-13

PROGETTAZIONE DEFINITIVA E S.I.A., COMPRENSIVA DELLE INDAGINI NECESSARIE E DELLE PIRME INDICAZIONI SULLA SICUREZZA DELL'ADEGUAMENTO A 4 CORSIE (CATEGORIA B DEL D.M. 05/11/2001) DELL'ITINERARIO AGRIGENTO-CALTANISSETTA NEL TRATTO LUNGO LA S.S. 640 DI "PORTO EMPEDOCLE" DAL Km 44+000 ALLO SVINCOLO SULLA A/19.

73	0,00100	VentoV Combination	0,000	17,091	0,000	-5,116E-13
73	0,00100	VentoV Combination	0,000	17,091	0,000	-5,116E-13
73	0,49100	VentoV Combination	0,000	18,683	0,000	-5,116E-13
73	0,98100	VentoV Combination	0,000	20,276	0,000	-5,116E-13
73	0,98100	VentoV Combination	0,000	20,276	0,000	-5,116E-13
73	0,98200	VentoV Combination	0,000	20,279	0,000	-5,116E-13
74	0,00000	SismaY LinStatic	1,732	0,000	17,567	0,0000
74	0,00100	SismaY LinStatic	1,732	0,000	17,570	0,0000
74	0,00100	SismaY LinStatic	1,732	0,000	17,570	0,0000
74	0,49100	SismaY LinStatic	1,732	0,000	19,226	0,0000
74	0,98100	SismaY LinStatic	1,732	0,000	20,882	0,0000
74	0,98100	SismaY LinStatic	1,732	0,000	20,882	0,0000
74	0,98200	SismaY LinStatic	1,732	0,000	20,886	0,0000
74	0,00000	DT1 Combination	3,492E-10	41,996	-4,105E-13	4,948E-13
74	0,00100	DT1 Combination	3,492E-10	41,996	-4,105E-13	4,948E-13
74	0,00100	DT1 Combination	3,492E-10	41,996	-4,105E-13	4,948E-13
74	0,49100	DT1 Combination	3,492E-10	41,996	-4,105E-13	4,948E-13
74	0,98100	DT1 Combination	3,492E-10	41,996	-4,105E-13	4,948E-13
74	0,98100	DT1 Combination	3,492E-10	41,996	-4,105E-13	4,948E-13
74	0,98200	DT1 Combination	3,492E-10	41,996	-4,105E-13	4,948E-13
74	0,00000	DT2 Combination	3,492E-10	-41,996	-4,105E-13	-4,948E-13
74	0,00100	DT2 Combination	3,492E-10	-41,996	-4,105E-13	-4,948E-13
74	0,00100	DT2 Combination	3,492E-10	-41,996	-4,105E-13	-4,948E-13
74	0,49100	DT2 Combination	3,492E-10	-41,996	-4,105E-13	-4,948E-13
74	0,98100	DT2 Combination	3,492E-10	-41,996	-4,105E-13	-4,948E-13
74	0,98100	DT2 Combination	3,492E-10	-41,996	-4,105E-13	-4,948E-13
74	0,98200	DT2 Combination	3,492E-10	-41,996	-4,105E-13	-4,948E-13
74	0,00000	DT3 Combination	-3,492E-10	41,996	4,105E-13	4,948E-13
74	0,00100	DT3 Combination	-3,492E-10	41,996	4,105E-13	4,948E-13
74	0,00100	DT3 Combination	-3,492E-10	41,996	4,105E-13	4,948E-13
74	0,49100	DT3 Combination	-3,492E-10	41,996	4,105E-13	4,948E-13
74	0,98100	DT3 Combination	-3,492E-10	41,996	4,105E-13	4,948E-13
74	0,98100	DT3 Combination	-3,492E-10	41,996	4,105E-13	4,948E-13
74	0,98200	DT3 Combination	-3,492E-10	41,996	4,105E-13	4,948E-13
74	0,00000	DT4 Combination	-3,492E-10	-41,996	4,105E-13	-4,948E-13
74	0,00100	DT4 Combination	-3,492E-10	-41,996	4,105E-13	-4,948E-13
74	0,00100	DT4 Combination	-3,492E-10	-41,996	4,105E-13	-4,948E-13
74	0,49100	DT4 Combination	-3,492E-10	-41,996	4,105E-13	-4,948E-13
74	0,98100	DT4 Combination	-3,492E-10	-41,996	4,105E-13	-4,948E-13
74	0,98100	DT4 Combination	-3,492E-10	-41,996	4,105E-13	-4,948E-13
74	0,98200	DT4 Combination	-3,492E-10	-41,996	4,105E-13	-4,948E-13
74	0,00000	DT Combination	Max 3,492E-10	41,996	4,105E-13	4,948E-13
74	0,00100	DT Combination	Max 3,492E-10	41,996	4,105E-13	4,948E-13
74	0,00100	DT Combination	Max 3,492E-10	41,996	4,105E-13	4,948E-13
74	0,49100	DT Combination	Max 3,492E-10	41,996	4,105E-13	4,948E-13
74	0,98100	DT Combination	Max 3,492E-10	41,996	4,105E-13	4,948E-13
74	0,98100	DT Combination	Max 3,492E-10	41,996	4,105E-13	4,948E-13
74	0,98200	DT Combination	Max 3,492E-10	41,996	4,105E-13	4,948E-13
74	0,00000	DT Combination	Min -3,492E-10	-41,996	-4,105E-13	-4,948E-13
74	0,00100	DT Combination	Min -3,492E-10	-41,996	-4,105E-13	-4,948E-13
74	0,00100	DT Combination	Min -3,492E-10	-41,996	-4,105E-13	-4,948E-13
74	0,49100	DT Combination	Min -3,492E-10	-41,996	-4,105E-13	-4,948E-13
74	0,98100	DT Combination	Min -3,492E-10	-41,996	-4,105E-13	-4,948E-13
74	0,98100	DT Combination	Min -3,492E-10	-41,996	-4,105E-13	-4,948E-13
74	0,98200	DT Combination	Min -3,492E-10	-41,996	-4,105E-13	-4,948E-13
74	0,00000	Accidental11 Combination	Max 0,000	643,652	0,000	709,6927
74	0,00100	Accidental11 Combination	Max 0,000	643,755	0,000	709,6990
74	0,00100	Accidental11 Combination	Max 0,000	643,755	0,000	709,6990
74	0,49100	Accidental11 Combination	Max 0,000	670,482	0,000	684,4277
74	0,98100	Accidental11 Combination	Max 0,000	697,209	0,000	659,1563
74	0,98100	Accidental11 Combination	Max 0,000	697,209	0,000	659,1563
74	0,98200	Accidental11 Combination	Max 0,000	697,212	0,000	659,0469
74	0,00000	Accidental11 Combination	Min 0,000	-278,383	0,000	-455,8317
74	0,00100	Accidental11 Combination	Min 0,000	-278,382	0,000	-455,9432
74	0,00100	Accidental11 Combination	Min 0,000	-278,382	0,000	-455,9432
74	0,49100	Accidental11 Combination	Min 0,000	-257,688	0,000	-482,7591
74	0,98100	Accidental11 Combination	Min 0,000	-236,994	0,000	-509,5750
74	0,98100	Accidental11 Combination	Min 0,000	-236,994	0,000	-509,5750
74	0,98200	Accidental11 Combination	Min 0,000	-236,910	0,000	-509,5704
74	0,00000	Accidental12 Combination	Max 0,000	570,417	0,000	664,3849
74	0,00100	Accidental12 Combination	Max 0,000	570,521	0,000	664,3912
74	0,00100	Accidental12 Combination	Max 0,000	570,521	0,000	664,3912
74	0,49100	Accidental12 Combination	Max 0,000	597,247	0,000	639,1198
74	0,98100	Accidental12 Combination	Max 0,000	623,974	0,000	613,8485
74	0,98100	Accidental12 Combination	Max 0,000	623,974	0,000	613,8485

PAG. DI
157 447

Raggruppamento Temporaneo:

Technital S.p.A. (Capogruppo) – Delta Ingegneria – Infracore – Progin – S.I.S. srl

PROGETTAZIONE DEFINITIVA E S.I.A., COMPRESIVA DELLE INDAGINI NECESSARIE E DELLE PIRME INDICAZIONI SULLA SICUREZZA DELL'ADEGUAMENTO A 4 CORSIE (CATEGORIA B DEL D.M. 05/11/2001) DELL'ITINERARIO AGRIGENTO-CALTANISSETTA NEL TRATTO LUNGO LA S.S. 640 DI "PORTO EMPEDOCLE" DAL Km 44+000 ALLO SVINCOLO SULLA A/19.

74	0,98200	Accidentali2	Combination	Max	0,000	623,977	0,000	613,7391
74	0,00000	Accidentali2	Combination	Min	0,000	-272,046	0,000	-304,8350
74	0,00100	Accidentali2	Combination	Min	0,000	-272,046	0,000	-304,9466
74	0,00100	Accidentali2	Combination	Min	0,000	-272,046	0,000	-304,9466
74	0,49100	Accidentali2	Combination	Min	0,000	-251,352	0,000	-331,7625
74	0,98100	Accidentali2	Combination	Min	0,000	-230,657	0,000	-358,5784
74	0,98100	Accidentali2	Combination	Min	0,000	-230,657	0,000	-358,5784
74	0,98200	Accidentali2	Combination	Min	0,000	-230,573	0,000	-358,5738
74	0,00000	Accidentali	Combination	Max	0,000	643,652	0,000	709,6927
74	0,00100	Accidentali	Combination	Max	0,000	643,755	0,000	709,6990
74	0,00100	Accidentali	Combination	Max	0,000	643,755	0,000	709,6990
74	0,49100	Accidentali	Combination	Max	0,000	670,482	0,000	684,4277
74	0,98100	Accidentali	Combination	Max	0,000	697,209	0,000	659,1563
74	0,98100	Accidentali	Combination	Max	0,000	697,209	0,000	659,1563
74	0,98200	Accidentali	Combination	Max	0,000	697,212	0,000	659,0469
74	0,00000	Accidentali	Combination	Min	0,000	-278,383	0,000	-455,8317
74	0,00100	Accidentali	Combination	Min	0,000	-278,382	0,000	-455,9432
74	0,00100	Accidentali	Combination	Min	0,000	-278,382	0,000	-455,9432
74	0,49100	Accidentali	Combination	Min	0,000	-257,688	0,000	-482,7591
74	0,98100	Accidentali	Combination	Min	0,000	-236,994	0,000	-509,5750
74	0,98100	Accidentali	Combination	Min	0,000	-236,994	0,000	-509,5750
74	0,98200	Accidentali	Combination	Min	0,000	-236,910	0,000	-509,5704
74	0,00000	VentoV	Combination		0,000	20,279	0,000	-5,684E-13
74	0,00100	VentoV	Combination		0,000	20,282	0,000	-5,684E-13
74	0,00100	VentoV	Combination		0,000	20,282	0,000	-5,684E-13
74	0,49100	VentoV	Combination		0,000	21,875	0,000	-5,684E-13
74	0,98100	VentoV	Combination		0,000	23,467	0,000	-5,684E-13
74	0,98100	VentoV	Combination		0,000	23,467	0,000	-5,684E-13
74	0,98200	VentoV	Combination		0,000	23,471	0,000	-5,684E-13
75	0,00000	SismaY	LinStatic		1,732	0,000	20,886	0,0000
75	0,00100	SismaY	LinStatic		1,732	0,000	20,889	0,0000
75	0,00100	SismaY	LinStatic		1,732	0,000	20,889	0,0000
75	0,49100	SismaY	LinStatic		1,732	0,000	22,545	0,0000
75	0,98100	SismaY	LinStatic		1,732	0,000	24,201	0,0000
75	0,98100	SismaY	LinStatic		1,732	0,000	24,201	0,0000
75	0,98200	SismaY	LinStatic		1,732	0,000	24,205	0,0000
75	0,00000	DT1	Combination		3,492E-10	41,996	-4,105E-13	4,948E-13
75	0,00100	DT1	Combination		3,492E-10	41,996	-4,105E-13	4,948E-13
75	0,00100	DT1	Combination		3,492E-10	41,996	-4,105E-13	4,948E-13
75	0,49100	DT1	Combination		3,492E-10	41,996	-4,105E-13	4,948E-13
75	0,98100	DT1	Combination		3,492E-10	41,996	-4,105E-13	4,948E-13
75	0,98100	DT1	Combination		3,492E-10	41,996	-4,105E-13	4,948E-13
75	0,98200	DT1	Combination		3,492E-10	41,996	-4,105E-13	4,948E-13
75	0,00000	DT2	Combination		3,492E-10	-41,996	-4,105E-13	-4,948E-13
75	0,00100	DT2	Combination		3,492E-10	-41,996	-4,105E-13	-4,948E-13
75	0,00100	DT2	Combination		3,492E-10	-41,996	-4,105E-13	-4,948E-13
75	0,49100	DT2	Combination		3,492E-10	-41,996	-4,105E-13	-4,948E-13
75	0,98100	DT2	Combination		3,492E-10	-41,996	-4,105E-13	-4,948E-13
75	0,98100	DT2	Combination		3,492E-10	-41,996	-4,105E-13	-4,948E-13
75	0,98200	DT2	Combination		3,492E-10	-41,996	-4,105E-13	-4,948E-13
75	0,00000	DT3	Combination		-3,492E-10	41,996	4,105E-13	4,948E-13
75	0,00100	DT3	Combination		-3,492E-10	41,996	4,105E-13	4,948E-13
75	0,00100	DT3	Combination		-3,492E-10	41,996	4,105E-13	4,948E-13
75	0,49100	DT3	Combination		-3,492E-10	41,996	4,105E-13	4,948E-13
75	0,98100	DT3	Combination		-3,492E-10	41,996	4,105E-13	4,948E-13
75	0,98100	DT3	Combination		-3,492E-10	41,996	4,105E-13	4,948E-13
75	0,98200	DT3	Combination		-3,492E-10	41,996	4,105E-13	4,948E-13
75	0,00000	DT4	Combination		-3,492E-10	-41,996	4,105E-13	-4,948E-13
75	0,00100	DT4	Combination		-3,492E-10	-41,996	4,105E-13	-4,948E-13
75	0,00100	DT4	Combination		-3,492E-10	-41,996	4,105E-13	-4,948E-13
75	0,49100	DT4	Combination		-3,492E-10	-41,996	4,105E-13	-4,948E-13
75	0,98100	DT4	Combination		-3,492E-10	-41,996	4,105E-13	-4,948E-13
75	0,98100	DT4	Combination		-3,492E-10	-41,996	4,105E-13	-4,948E-13
75	0,98200	DT4	Combination		-3,492E-10	-41,996	4,105E-13	-4,948E-13
75	0,00000	DT	Combination	Max	3,492E-10	41,996	4,105E-13	4,948E-13
75	0,00100	DT	Combination	Max	3,492E-10	41,996	4,105E-13	4,948E-13
75	0,00100	DT	Combination	Max	3,492E-10	41,996	4,105E-13	4,948E-13
75	0,49100	DT	Combination	Max	3,492E-10	41,996	4,105E-13	4,948E-13
75	0,98100	DT	Combination	Max	3,492E-10	41,996	4,105E-13	4,948E-13
75	0,98100	DT	Combination	Max	3,492E-10	41,996	4,105E-13	4,948E-13
75	0,98200	DT	Combination	Max	3,492E-10	41,996	4,105E-13	4,948E-13
75	0,00000	DT	Combination	Min	-3,492E-10	-41,996	-4,105E-13	-4,948E-13
75	0,00100	DT	Combination	Min	-3,492E-10	-41,996	-4,105E-13	-4,948E-13
75	0,00100	DT	Combination	Min	-3,492E-10	-41,996	-4,105E-13	-4,948E-13
75	0,49100	DT	Combination	Min	-3,492E-10	-41,996	-4,105E-13	-4,948E-13

Raggruppamento Temporaneo:

Technital S.p.A. (Capogruppo) – Delta Ingegneria – Infracore – Progin – S.I.S. srl

PROGETTAZIONE DEFINITIVA E S.I.A., COMPRESIVA DELLE INDAGINI NECESSARIE E DELLE PIRME INDICAZIONI SULLA SICUREZZA DELL'ADEGUAMENTO A 4 CORSIE (CATEGORIA B DEL D.M. 05/11/2001) DELL'ITINERARIO AGRIGENTO-CALTANISSETTA NEL TRATTO LUNGO LA S.S. 640 DI "PORTO EMPEDOCLE" DAL Km 44+000 ALLO SVINCOLO SULLA A/19.

75	0,98100	DT Combination	Min	-3,492E-10	-41,996	-4,105E-13	-4,948E-13
75	0,98100	DT Combination	Min	-3,492E-10	-41,996	-4,105E-13	-4,948E-13
75	0,98200	DT Combination	Min	-3,492E-10	-41,996	-4,105E-13	-4,948E-13
75	0,00000	Accidental11 Combination	Max	0,000	697,212	0,000	659,0469
75	0,00100	Accidental11 Combination	Max	0,000	697,320	0,000	659,0533
75	0,00100	Accidental11 Combination	Max	0,000	697,320	0,000	659,0533
75	0,49100	Accidental11 Combination	Max	0,000	726,113	0,000	636,7536
75	0,98100	Accidental11 Combination	Max	0,000	754,907	0,000	614,4538
75	0,98100	Accidental11 Combination	Max	0,000	754,907	0,000	614,4538
75	0,98200	Accidental11 Combination	Max	0,000	754,910	0,000	614,3672
75	0,00000	Accidental11 Combination	Min	0,000	-236,910	0,000	-509,5704
75	0,00100	Accidental11 Combination	Min	0,000	-236,909	0,000	-509,6862
75	0,00100	Accidental11 Combination	Min	0,000	-236,909	0,000	-509,6862
75	0,49100	Accidental11 Combination	Min	0,000	-216,688	0,000	-541,3133
75	0,98100	Accidental11 Combination	Min	0,000	-196,466	0,000	-572,9403
75	0,98100	Accidental11 Combination	Min	0,000	-196,466	0,000	-572,9403
75	0,98200	Accidental11 Combination	Min	0,000	-196,386	0,000	-572,9359
75	0,00000	Accidental12 Combination	Max	0,000	623,977	0,000	613,7391
75	0,00100	Accidental12 Combination	Max	0,000	624,085	0,000	613,7455
75	0,00100	Accidental12 Combination	Max	0,000	624,085	0,000	613,7455
75	0,49100	Accidental12 Combination	Max	0,000	652,879	0,000	591,4457
75	0,98100	Accidental12 Combination	Max	0,000	681,672	0,000	569,1460
75	0,98100	Accidental12 Combination	Max	0,000	681,672	0,000	569,1460
75	0,98200	Accidental12 Combination	Max	0,000	681,676	0,000	569,0594
75	0,00000	Accidental12 Combination	Min	0,000	-230,573	0,000	-358,5738
75	0,00100	Accidental12 Combination	Min	0,000	-230,573	0,000	-358,6896
75	0,00100	Accidental12 Combination	Min	0,000	-230,573	0,000	-358,6896
75	0,49100	Accidental12 Combination	Min	0,000	-210,351	0,000	-390,3166
75	0,98100	Accidental12 Combination	Min	0,000	-190,129	0,000	-421,9437
75	0,98100	Accidental12 Combination	Min	0,000	-190,129	0,000	-421,9437
75	0,98200	Accidental12 Combination	Min	0,000	-190,049	0,000	-421,9393
75	0,00000	Accidental1 Combination	Max	0,000	697,212	0,000	659,0469
75	0,00100	Accidental1 Combination	Max	0,000	697,320	0,000	659,0533
75	0,00100	Accidental1 Combination	Max	0,000	697,320	0,000	659,0533
75	0,49100	Accidental1 Combination	Max	0,000	726,113	0,000	636,7536
75	0,98100	Accidental1 Combination	Max	0,000	754,907	0,000	614,4538
75	0,98100	Accidental1 Combination	Max	0,000	754,907	0,000	614,4538
75	0,98200	Accidental1 Combination	Max	0,000	754,910	0,000	614,3672
75	0,00000	Accidental1 Combination	Min	0,000	-236,910	0,000	-509,5704
75	0,00100	Accidental1 Combination	Min	0,000	-236,909	0,000	-509,6862
75	0,00100	Accidental1 Combination	Min	0,000	-236,909	0,000	-509,6862
75	0,49100	Accidental1 Combination	Min	0,000	-216,688	0,000	-541,3133
75	0,98100	Accidental1 Combination	Min	0,000	-196,466	0,000	-572,9403
75	0,98100	Accidental1 Combination	Min	0,000	-196,466	0,000	-572,9403
75	0,98200	Accidental1 Combination	Min	0,000	-196,386	0,000	-572,9359
75	0,00000	VentGV Combination	0,000	23,471	0,000	-5,116E-13	
75	0,00100	VentGV Combination	0,000	23,474	0,000	-5,116E-13	
75	0,00100	VentGV Combination	0,000	23,474	0,000	-5,116E-13	
75	0,49100	VentGV Combination	0,000	25,066	0,000	-5,116E-13	
75	0,98100	VentGV Combination	0,000	26,659	0,000	-5,116E-13	
75	0,98100	VentGV Combination	0,000	26,659	0,000	-5,116E-13	
75	0,98200	VentGV Combination	0,000	26,662	0,000	-5,116E-13	
76	0,00000	SismaY LinStatic	1,732	0,000	24,205	0,0000	
76	0,00100	SismaY LinStatic	1,732	0,000	24,208	0,0000	
76	0,00100	SismaY LinStatic	1,732	0,000	24,208	0,0000	
76	0,49100	SismaY LinStatic	1,732	0,000	25,864	0,0000	
76	0,98100	SismaY LinStatic	1,732	0,000	27,521	0,0000	
76	0,98100	SismaY LinStatic	1,732	0,000	27,521	0,0000	
76	0,98200	SismaY LinStatic	1,732	0,000	27,524	0,0000	
76	0,00000	DT1 Combination	2,328E-10	41,996	-4,105E-13	4,948E-13	
76	0,00100	DT1 Combination	2,328E-10	41,996	-4,105E-13	4,948E-13	
76	0,00100	DT1 Combination	2,328E-10	41,996	-4,105E-13	4,948E-13	
76	0,49100	DT1 Combination	2,328E-10	41,996	-4,105E-13	4,948E-13	
76	0,98100	DT1 Combination	2,328E-10	41,996	-4,105E-13	4,948E-13	
76	0,98100	DT1 Combination	2,328E-10	41,996	-4,105E-13	4,948E-13	
76	0,98200	DT1 Combination	2,328E-10	41,996	-4,105E-13	4,948E-13	
76	0,00000	DT2 Combination	2,328E-10	-41,996	-4,105E-13	-4,948E-13	
76	0,00100	DT2 Combination	2,328E-10	-41,996	-4,105E-13	-4,948E-13	
76	0,00100	DT2 Combination	2,328E-10	-41,996	-4,105E-13	-4,948E-13	
76	0,49100	DT2 Combination	2,328E-10	-41,996	-4,105E-13	-4,948E-13	
76	0,98100	DT2 Combination	2,328E-10	-41,996	-4,105E-13	-4,948E-13	
76	0,98100	DT2 Combination	2,328E-10	-41,996	-4,105E-13	-4,948E-13	
76	0,98200	DT2 Combination	2,328E-10	-41,996	-4,105E-13	-4,948E-13	
76	0,00000	DT3 Combination	-2,328E-10	41,996	4,105E-13	4,948E-13	
76	0,00100	DT3 Combination	-2,328E-10	41,996	4,105E-13	4,948E-13	

PAG. DI
159 447

Raggruppamento Temporaneo:

Technital S.p.A. (Capogruppo) – Delta Ingegneria – Infracore – Progin – S.I.S. srl

PROGETTAZIONE DEFINITIVA E S.I.A., COMPRESIVA DELLE INDAGINI NECESSARIE E DELLE PIRME INDICAZIONI SULLA SICUREZZA DELL'ADEGUAMENTO A 4 CORSIE (CATEGORIA B DEL D.M. 05/11/2001) DELL'ITINERARIO AGRIGENTO-CALTANISSETTA NEL TRATTO LUNGO LA S.S. 640 DI "PORTO EMPEDOCLE" DAL Km 44+000 ALLO SVINCOLO SULLA A/19.

76	0,00100	DT3	Combination	-2,328E-10	41,996	4,105E-13	4,948E-13
76	0,49100	DT3	Combination	-2,328E-10	41,996	4,105E-13	4,948E-13
76	0,98100	DT3	Combination	-2,328E-10	41,996	4,105E-13	4,948E-13
76	0,98100	DT3	Combination	-2,328E-10	41,996	4,105E-13	4,948E-13
76	0,98200	DT3	Combination	-2,328E-10	41,996	4,105E-13	4,948E-13
76	0,00000	DT4	Combination	-2,328E-10	-41,996	4,105E-13	-4,948E-13
76	0,00100	DT4	Combination	-2,328E-10	-41,996	4,105E-13	-4,948E-13
76	0,00100	DT4	Combination	-2,328E-10	-41,996	4,105E-13	-4,948E-13
76	0,49100	DT4	Combination	-2,328E-10	-41,996	4,105E-13	-4,948E-13
76	0,98100	DT4	Combination	-2,328E-10	-41,996	4,105E-13	-4,948E-13
76	0,98100	DT4	Combination	-2,328E-10	-41,996	4,105E-13	-4,948E-13
76	0,98200	DT4	Combination	-2,328E-10	-41,996	4,105E-13	-4,948E-13
76	0,00000	DT	Combination	Max	2,328E-10	41,996	4,105E-13
76	0,00100	DT	Combination	Max	2,328E-10	41,996	4,105E-13
76	0,00100	DT	Combination	Max	2,328E-10	41,996	4,105E-13
76	0,49100	DT	Combination	Max	2,328E-10	41,996	4,105E-13
76	0,98100	DT	Combination	Max	2,328E-10	41,996	4,105E-13
76	0,98100	DT	Combination	Max	2,328E-10	41,996	4,105E-13
76	0,98200	DT	Combination	Max	2,328E-10	41,996	4,105E-13
76	0,00000	DT	Combination	Min	-2,328E-10	-41,996	-4,105E-13
76	0,00100	DT	Combination	Min	-2,328E-10	-41,996	-4,105E-13
76	0,00100	DT	Combination	Min	-2,328E-10	-41,996	-4,105E-13
76	0,49100	DT	Combination	Min	-2,328E-10	-41,996	-4,105E-13
76	0,98100	DT	Combination	Min	-2,328E-10	-41,996	-4,105E-13
76	0,98100	DT	Combination	Min	-2,328E-10	-41,996	-4,105E-13
76	0,98200	DT	Combination	Min	-2,328E-10	-41,996	-4,105E-13
76	0,00000	Accidental11	Combination	Max	0,000	754,910	0,000
76	0,00100	Accidental11	Combination	Max	0,000	755,027	0,000
76	0,00100	Accidental11	Combination	Max	0,000	755,027	0,000
76	0,49100	Accidental11	Combination	Max	0,000	784,925	0,000
76	0,98100	Accidental11	Combination	Max	0,000	814,824	0,000
76	0,98100	Accidental11	Combination	Max	0,000	814,824	0,000
76	0,98200	Accidental11	Combination	Max	0,000	814,827	0,000
76	0,00000	Accidental11	Combination	Min	0,000	-196,386	0,000
76	0,00100	Accidental11	Combination	Min	0,000	-196,385	0,000
76	0,00100	Accidental11	Combination	Min	0,000	-196,385	0,000
76	0,49100	Accidental11	Combination	Min	0,000	-176,657	0,000
76	0,98100	Accidental11	Combination	Min	0,000	-156,929	0,000
76	0,98100	Accidental11	Combination	Min	0,000	-156,929	0,000
76	0,98200	Accidental11	Combination	Min	0,000	-156,851	0,000
76	0,00000	Accidental12	Combination	Max	0,000	681,676	0,000
76	0,00100	Accidental12	Combination	Max	0,000	681,792	0,000
76	0,00100	Accidental12	Combination	Max	0,000	681,792	0,000
76	0,49100	Accidental12	Combination	Max	0,000	711,690	0,000
76	0,98100	Accidental12	Combination	Max	0,000	741,589	0,000
76	0,98100	Accidental12	Combination	Max	0,000	741,589	0,000
76	0,98200	Accidental12	Combination	Max	0,000	741,592	0,000
76	0,00000	Accidental12	Combination	Min	0,000	-190,049	0,000
76	0,00100	Accidental12	Combination	Min	0,000	-190,049	0,000
76	0,00100	Accidental12	Combination	Min	0,000	-190,049	0,000
76	0,49100	Accidental12	Combination	Min	0,000	-170,321	0,000
76	0,98100	Accidental12	Combination	Min	0,000	-150,592	0,000
76	0,98100	Accidental12	Combination	Min	0,000	-150,592	0,000
76	0,98200	Accidental12	Combination	Min	0,000	-150,514	0,000
76	0,00000	Accidentali	Combination	Max	0,000	754,910	0,000
76	0,00100	Accidentali	Combination	Max	0,000	755,027	0,000
76	0,00100	Accidentali	Combination	Max	0,000	755,027	0,000
76	0,49100	Accidentali	Combination	Max	0,000	784,925	0,000
76	0,98100	Accidentali	Combination	Max	0,000	814,824	0,000
76	0,98100	Accidentali	Combination	Max	0,000	814,824	0,000
76	0,98200	Accidentali	Combination	Max	0,000	814,827	0,000
76	0,00000	Accidentali	Combination	Min	0,000	-196,386	0,000
76	0,00100	Accidentali	Combination	Min	0,000	-196,385	0,000
76	0,00100	Accidentali	Combination	Min	0,000	-196,385	0,000
76	0,49100	Accidentali	Combination	Min	0,000	-176,657	0,000
76	0,98100	Accidentali	Combination	Min	0,000	-156,929	0,000
76	0,98100	Accidentali	Combination	Min	0,000	-156,929	0,000
76	0,98200	Accidentali	Combination	Min	0,000	-156,851	0,000
76	0,00000	VentoV	Combination	0,000	26,662	0,000	-6,253E-13
76	0,00100	VentoV	Combination	0,000	26,665	0,000	-6,253E-13
76	0,00100	VentoV	Combination	0,000	26,665	0,000	-6,253E-13
76	0,49100	VentoV	Combination	0,000	28,258	0,000	-6,253E-13
76	0,98100	VentoV	Combination	0,000	29,850	0,000	-6,253E-13
76	0,98100	VentoV	Combination	0,000	29,850	0,000	-6,253E-13
76	0,98200	VentoV	Combination	0,000	29,854	0,000	-6,253E-13

Raggruppamento Temporaneo:

Technital S.p.A. (Capogruppo) – Delta Ingegneria – Infracore – Progin – S.I.S. srl

77	0,00000	SismaY	LinStatic	0,930	0,000	37,694	0,0000
77	0,00100	SismaY	LinStatic	0,930	0,000	37,698	0,0000
77	0,00100	SismaY	LinStatic	0,930	0,000	37,698	0,0000
77	0,49400	SismaY	LinStatic	0,930	0,000	39,364	0,0000
77	0,98700	SismaY	LinStatic	0,930	0,000	41,030	0,0000
77	0,98700	SismaY	LinStatic	0,930	0,000	41,030	0,0000
77	0,98800	SismaY	LinStatic	0,930	0,000	41,034	0,0000
77	0,00000	DT1	Combination	0,000	41,996	-5,032E-13	4,057E-13
77	0,00100	DT1	Combination	0,000	41,996	-5,032E-13	4,057E-13
77	0,00100	DT1	Combination	0,000	41,996	-5,032E-13	4,057E-13
77	0,49400	DT1	Combination	0,000	41,996	-5,032E-13	4,057E-13
77	0,98700	DT1	Combination	0,000	41,996	-5,032E-13	4,057E-13
77	0,98700	DT1	Combination	0,000	41,996	-5,032E-13	4,057E-13
77	0,98800	DT1	Combination	0,000	41,996	-5,032E-13	4,057E-13
77	0,00000	DT2	Combination	0,000	-41,996	-5,032E-13	-4,057E-13
77	0,00100	DT2	Combination	0,000	-41,996	-5,032E-13	-4,057E-13
77	0,00100	DT2	Combination	0,000	-41,996	-5,032E-13	-4,057E-13
77	0,49400	DT2	Combination	0,000	-41,996	-5,032E-13	-4,057E-13
77	0,98700	DT2	Combination	0,000	-41,996	-5,032E-13	-4,057E-13
77	0,98700	DT2	Combination	0,000	-41,996	-5,032E-13	-4,057E-13
77	0,98800	DT2	Combination	0,000	-41,996	-5,032E-13	-4,057E-13
77	0,00000	DT3	Combination	0,000	41,996	5,032E-13	4,057E-13
77	0,00100	DT3	Combination	0,000	41,996	5,032E-13	4,057E-13
77	0,00100	DT3	Combination	0,000	41,996	5,032E-13	4,057E-13
77	0,49400	DT3	Combination	0,000	41,996	5,032E-13	4,057E-13
77	0,98700	DT3	Combination	0,000	41,996	5,032E-13	4,057E-13
77	0,98700	DT3	Combination	0,000	41,996	5,032E-13	4,057E-13
77	0,98800	DT3	Combination	0,000	41,996	5,032E-13	4,057E-13
77	0,00000	DT4	Combination	0,000	-41,996	5,032E-13	-4,057E-13
77	0,00100	DT4	Combination	0,000	-41,996	5,032E-13	-4,057E-13
77	0,00100	DT4	Combination	0,000	-41,996	5,032E-13	-4,057E-13
77	0,49400	DT4	Combination	0,000	-41,996	5,032E-13	-4,057E-13
77	0,98700	DT4	Combination	0,000	-41,996	5,032E-13	-4,057E-13
77	0,98700	DT4	Combination	0,000	-41,996	5,032E-13	-4,057E-13
77	0,98800	DT4	Combination	0,000	-41,996	5,032E-13	-4,057E-13
77	0,00000	DT	Combination	Max	0,000	41,996	5,032E-13
77	0,00100	DT	Combination	Max	0,000	41,996	5,032E-13
77	0,00100	DT	Combination	Max	0,000	41,996	5,032E-13
77	0,49400	DT	Combination	Max	0,000	41,996	5,032E-13
77	0,98700	DT	Combination	Max	0,000	41,996	5,032E-13
77	0,98700	DT	Combination	Max	0,000	41,996	5,032E-13
77	0,98800	DT	Combination	Max	0,000	41,996	5,032E-13
77	0,00000	DT	Combination	Min	0,000	-41,996	-5,032E-13
77	0,00100	DT	Combination	Min	0,000	-41,996	-5,032E-13
77	0,00100	DT	Combination	Min	0,000	-41,996	-5,032E-13
77	0,49400	DT	Combination	Min	0,000	-41,996	-5,032E-13
77	0,98700	DT	Combination	Min	0,000	-41,996	-5,032E-13
77	0,98700	DT	Combination	Min	0,000	-41,996	-5,032E-13
77	0,98800	DT	Combination	Min	0,000	-41,996	-5,032E-13
77	0,00000	Accidental11	Combination	Max	0,000	771,004	0,000
77	0,00100	Accidental11	Combination	Max	0,000	771,110	0,000
77	0,00100	Accidental11	Combination	Max	0,000	771,110	0,000
77	0,49400	Accidental11	Combination	Max	0,000	799,334	0,000
77	0,98700	Accidental11	Combination	Max	0,000	827,558	0,000
77	0,98700	Accidental11	Combination	Max	0,000	827,558	0,000
77	0,98800	Accidental11	Combination	Max	0,000	827,563	0,000
77	0,00000	Accidental11	Combination	Min	0,000	-223,875	0,000
77	0,00100	Accidental11	Combination	Min	0,000	-223,875	0,000
77	0,00100	Accidental11	Combination	Min	0,000	-223,875	0,000
77	0,49400	Accidental11	Combination	Min	0,000	-201,798	0,000
77	0,98700	Accidental11	Combination	Min	0,000	-179,721	0,000
77	0,98700	Accidental11	Combination	Min	0,000	-179,721	0,000
77	0,98800	Accidental11	Combination	Min	0,000	-179,631	0,000
77	0,00000	Accidental12	Combination	Max	0,000	679,950	0,000
77	0,00100	Accidental12	Combination	Max	0,000	680,055	0,000
77	0,00100	Accidental12	Combination	Max	0,000	680,055	0,000
77	0,49400	Accidental12	Combination	Max	0,000	708,280	0,000
77	0,98700	Accidental12	Combination	Max	0,000	736,504	0,000
77	0,98700	Accidental12	Combination	Max	0,000	736,504	0,000
77	0,98800	Accidental12	Combination	Max	0,000	736,509	0,000
77	0,00000	Accidental12	Combination	Min	0,000	-216,918	0,000
77	0,00100	Accidental12	Combination	Min	0,000	-216,918	0,000
77	0,00100	Accidental12	Combination	Min	0,000	-216,918	0,000
77	0,49400	Accidental12	Combination	Min	0,000	-194,841	0,000
77	0,98700	Accidental12	Combination	Min	0,000	-172,764	0,000

PROGETTAZIONE DEFINITIVA E S.I.A., COMPRESIVA DELLE INDAGINI NECESSARIE E DELLE PIRME INDICAZIONI SULLA SICUREZZA DELL'ADEGUAMENTO A 4 CORSIE (CATEGORIA B DEL D.M. 05/11/2001) DELL'ITINERARIO AGRIGENTO-CALTANISSETTA NEL TRATTO LUNGO LA S.S. 640 DI "PORTO EMPEDOCLE" DAL Km 44+000 ALLO SVINCOLO SULLA A/19.

77	0,98700	Accidentali2	Combination	Min	0,000	-172,764	0,000	-196,4691
77	0,98800	Accidentali2	Combination	Min	0,000	-172,674	0,000	-196,4629
77	0,00000	Accidentali	Combination	Max	0,000	771,004	0,000	899,4739
77	0,00100	Accidentali	Combination	Max	0,000	771,110	0,000	899,4788
77	0,00100	Accidentali	Combination	Max	0,000	771,110	0,000	899,4788
77	0,49400	Accidentali	Combination	Max	0,000	799,334	0,000	871,9772
77	0,98700	Accidentali	Combination	Max	0,000	827,558	0,000	844,4756
77	0,98700	Accidentali	Combination	Max	0,000	827,558	0,000	844,4756
77	0,98800	Accidentali	Combination	Max	0,000	827,563	0,000	844,3580
77	0,00000	Accidentali	Combination	Min	0,000	-223,875	0,000	-300,9551
77	0,00100	Accidentali	Combination	Min	0,000	-223,875	0,000	-301,0259
77	0,00100	Accidentali	Combination	Min	0,000	-223,875	0,000	-301,0259
77	0,49400	Accidentali	Combination	Min	0,000	-201,798	0,000	-319,1590
77	0,98700	Accidentali	Combination	Min	0,000	-179,721	0,000	-337,2920
77	0,98700	Accidentali	Combination	Min	0,000	-179,721	0,000	-337,2920
77	0,98800	Accidentali	Combination	Min	0,000	-179,631	0,000	-337,2858
77	0,00000	VentoV	Combination		0,000	29,854	0,000	-4,832E-13
77	0,00100	VentoV	Combination		0,000	29,857	0,000	-4,832E-13
77	0,00100	VentoV	Combination		0,000	29,857	0,000	-4,832E-13
77	0,49400	VentoV	Combination		0,000	31,459	0,000	-4,832E-13
77	0,98700	VentoV	Combination		0,000	33,061	0,000	-4,832E-13
77	0,98700	VentoV	Combination		0,000	33,061	0,000	-4,832E-13
77	0,98800	VentoV	Combination		0,000	33,065	0,000	-4,832E-13
78	0,00000	SismaY	LinStatic		0,930	0,000	41,034	0,0000
78	0,00100	SismaY	LinStatic		0,930	0,000	41,037	0,0000
78	0,00100	SismaY	LinStatic		0,930	0,000	41,037	0,0000
78	0,49400	SismaY	LinStatic		0,930	0,000	42,703	0,0000
78	0,98700	SismaY	LinStatic		0,930	0,000	44,370	0,0000
78	0,98700	SismaY	LinStatic		0,930	0,000	44,370	0,0000
78	0,98800	SismaY	LinStatic		0,930	0,000	44,373	0,0000
78	0,00000	DT1	Combination		1,164E-10	41,996	-5,032E-13	4,057E-13
78	0,00100	DT1	Combination		1,164E-10	41,996	-5,032E-13	4,057E-13
78	0,00100	DT1	Combination		1,164E-10	41,996	-5,032E-13	4,057E-13
78	0,49400	DT1	Combination		1,164E-10	41,996	-5,032E-13	4,057E-13
78	0,98700	DT1	Combination		1,164E-10	41,996	-5,032E-13	4,057E-13
78	0,98700	DT1	Combination		1,164E-10	41,996	-5,032E-13	4,057E-13
78	0,98800	DT1	Combination		1,164E-10	41,996	-5,032E-13	4,057E-13
78	0,00000	DT2	Combination		1,164E-10	-41,996	-5,032E-13	-4,057E-13
78	0,00100	DT2	Combination		1,164E-10	-41,996	-5,032E-13	-4,057E-13
78	0,00100	DT2	Combination		1,164E-10	-41,996	-5,032E-13	-4,057E-13
78	0,49400	DT2	Combination		1,164E-10	-41,996	-5,032E-13	-4,057E-13
78	0,98700	DT2	Combination		1,164E-10	-41,996	-5,032E-13	-4,057E-13
78	0,98700	DT2	Combination		1,164E-10	-41,996	-5,032E-13	-4,057E-13
78	0,98800	DT2	Combination		1,164E-10	-41,996	-5,032E-13	-4,057E-13
78	0,00000	DT3	Combination		-1,164E-10	41,996	5,032E-13	4,057E-13
78	0,00100	DT3	Combination		-1,164E-10	41,996	5,032E-13	4,057E-13
78	0,00100	DT3	Combination		-1,164E-10	41,996	5,032E-13	4,057E-13
78	0,49400	DT3	Combination		-1,164E-10	41,996	5,032E-13	4,057E-13
78	0,98700	DT3	Combination		-1,164E-10	41,996	5,032E-13	4,057E-13
78	0,98700	DT3	Combination		-1,164E-10	41,996	5,032E-13	4,057E-13
78	0,98800	DT3	Combination		-1,164E-10	41,996	5,032E-13	4,057E-13
78	0,00000	DT4	Combination		-1,164E-10	-41,996	5,032E-13	-4,057E-13
78	0,00100	DT4	Combination		-1,164E-10	-41,996	5,032E-13	-4,057E-13
78	0,00100	DT4	Combination		-1,164E-10	-41,996	5,032E-13	-4,057E-13
78	0,49400	DT4	Combination		-1,164E-10	-41,996	5,032E-13	-4,057E-13
78	0,98700	DT4	Combination		-1,164E-10	-41,996	5,032E-13	-4,057E-13
78	0,98700	DT4	Combination		-1,164E-10	-41,996	5,032E-13	-4,057E-13
78	0,98800	DT4	Combination		-1,164E-10	-41,996	5,032E-13	-4,057E-13
78	0,00000	DT	Combination	Max	1,164E-10	41,996	5,032E-13	4,057E-13
78	0,00100	DT	Combination	Max	1,164E-10	41,996	5,032E-13	4,057E-13
78	0,00100	DT	Combination	Max	1,164E-10	41,996	5,032E-13	4,057E-13
78	0,49400	DT	Combination	Max	1,164E-10	41,996	5,032E-13	4,057E-13
78	0,98700	DT	Combination	Max	1,164E-10	41,996	5,032E-13	4,057E-13
78	0,98700	DT	Combination	Max	1,164E-10	41,996	5,032E-13	4,057E-13
78	0,98800	DT	Combination	Max	1,164E-10	41,996	5,032E-13	4,057E-13
78	0,00000	DT	Combination	Min	-1,164E-10	-41,996	-5,032E-13	-4,057E-13
78	0,00100	DT	Combination	Min	-1,164E-10	-41,996	-5,032E-13	-4,057E-13
78	0,00100	DT	Combination	Min	-1,164E-10	-41,996	-5,032E-13	-4,057E-13
78	0,49400	DT	Combination	Min	-1,164E-10	-41,996	-5,032E-13	-4,057E-13
78	0,98700	DT	Combination	Min	-1,164E-10	-41,996	-5,032E-13	-4,057E-13
78	0,98700	DT	Combination	Min	-1,164E-10	-41,996	-5,032E-13	-4,057E-13
78	0,98800	DT	Combination	Min	-1,164E-10	-41,996	-5,032E-13	-4,057E-13
78	0,00000	Accidentalil	Combination	Max	0,000	827,563	0,000	844,3580
78	0,00100	Accidentalil	Combination	Max	0,000	827,675	0,000	844,3629
78	0,00100	Accidentalil	Combination	Max	0,000	827,675	0,000	844,3629

Raggruppamento Temporaneo:

Technital S.p.A. (Capogruppo) – Delta Ingegneria – Infracore – Progin – S.I.S. srl

PROGETTAZIONE DEFINITIVA E S.I.A., COMPRESIVA DELLE INDAGINI NECESSARIE E DELLE PIRME INDICAZIONI SULLA SICUREZZA DELL'ADEGUAMENTO A 4 CORSIE (CATEGORIA B DEL D.M. 05/11/2001) DELL'ITINERARIO AGRIGENTO-CALTANISSETTA NEL TRATTO LUNGO LA S.S. 640 DI "PORTO EMPEDOCLE" DAL Km 44+000 ALLO SVINCOLO SULLA A/19.

78	0,49400	Accidental11	Combination	Max	0,000	857,603	0,000	722,4415
78	0,98700	Accidental11	Combination	Max	0,000	887,532	0,000	600,5202
78	0,98700	Accidental11	Combination	Max	0,000	887,532	0,000	600,5202
78	0,98800	Accidental11	Combination	Max	0,000	887,537	0,000	600,4417
78	0,00000	Accidental11	Combination	Min	0,000	-179,631	0,000	-337,2858
78	0,00100	Accidental11	Combination	Min	0,000	-179,631	0,000	-337,3669
78	0,00100	Accidental11	Combination	Min	0,000	-179,631	0,000	-337,3669
78	0,49400	Accidental11	Combination	Min	0,000	-150,092	0,000	-357,9524
78	0,98700	Accidental11	Combination	Min	0,000	-120,554	0,000	-378,5379
78	0,98700	Accidental11	Combination	Min	0,000	-120,554	0,000	-378,5379
78	0,98800	Accidental11	Combination	Min	0,000	-120,494	0,000	-378,5317
78	0,00000	Accidental12	Combination	Max	0,000	736,509	0,000	814,3447
78	0,00100	Accidental12	Combination	Max	0,000	736,620	0,000	814,3496
78	0,00100	Accidental12	Combination	Max	0,000	736,620	0,000	814,3496
78	0,49400	Accidental12	Combination	Max	0,000	766,549	0,000	692,4283
78	0,98700	Accidental12	Combination	Max	0,000	796,477	0,000	570,5069
78	0,98700	Accidental12	Combination	Max	0,000	796,477	0,000	570,5069
78	0,98800	Accidental12	Combination	Max	0,000	796,483	0,000	570,4285
78	0,00000	Accidental12	Combination	Min	0,000	-172,674	0,000	-196,4629
78	0,00100	Accidental12	Combination	Min	0,000	-172,674	0,000	-196,5440
78	0,00100	Accidental12	Combination	Min	0,000	-172,674	0,000	-196,5440
78	0,49400	Accidental12	Combination	Min	0,000	-143,136	0,000	-217,1295
78	0,98700	Accidental12	Combination	Min	0,000	-113,597	0,000	-237,7150
78	0,98700	Accidental12	Combination	Min	0,000	-113,597	0,000	-237,7150
78	0,98800	Accidental12	Combination	Min	0,000	-113,537	0,000	-237,7089
78	0,00000	Accidentali	Combination	Max	0,000	827,563	0,000	844,3580
78	0,00100	Accidentali	Combination	Max	0,000	827,675	0,000	844,3629
78	0,00100	Accidentali	Combination	Max	0,000	827,675	0,000	844,3629
78	0,49400	Accidentali	Combination	Max	0,000	857,603	0,000	722,4415
78	0,98700	Accidentali	Combination	Max	0,000	887,532	0,000	600,5202
78	0,98700	Accidentali	Combination	Max	0,000	887,532	0,000	600,5202
78	0,98800	Accidentali	Combination	Max	0,000	887,537	0,000	600,4417
78	0,00000	Accidentali	Combination	Min	0,000	-179,631	0,000	-337,2858
78	0,00100	Accidentali	Combination	Min	0,000	-179,631	0,000	-337,3669
78	0,00100	Accidentali	Combination	Min	0,000	-179,631	0,000	-337,3669
78	0,49400	Accidentali	Combination	Min	0,000	-150,092	0,000	-357,9524
78	0,98700	Accidentali	Combination	Min	0,000	-120,554	0,000	-378,5379
78	0,98700	Accidentali	Combination	Min	0,000	-120,554	0,000	-378,5379
78	0,98800	Accidentali	Combination	Min	0,000	-120,494	0,000	-378,5317
78	0,00000	VentoV	Combination		0,000	33,065	0,000	-4,547E-13
78	0,00100	VentoV	Combination		0,000	33,068	0,000	-4,547E-13
78	0,00100	VentoV	Combination		0,000	33,068	0,000	-4,547E-13
78	0,49400	VentoV	Combination		0,000	34,670	0,000	-4,547E-13
78	0,98700	VentoV	Combination		0,000	36,272	0,000	-4,547E-13
78	0,98700	VentoV	Combination		0,000	36,272	0,000	-4,547E-13
78	0,98800	VentoV	Combination		0,000	36,276	0,000	-4,547E-13
79	0,00000	SismaY	LinStatic		0,930	0,000	44,373	0,0000
79	0,00100	SismaY	LinStatic		0,930	0,000	44,376	0,0000
79	0,00100	SismaY	LinStatic		0,930	0,000	44,376	0,0000
79	0,49400	SismaY	LinStatic		0,930	0,000	46,043	0,0000
79	0,98700	SismaY	LinStatic		0,930	0,000	47,709	0,0000
79	0,98700	SismaY	LinStatic		0,930	0,000	47,709	0,0000
79	0,98800	SismaY	LinStatic		0,930	0,000	47,712	0,0000
79	0,00000	DI1	Combination		0,000	41,996	-5,032E-13	4,057E-13
79	0,00100	DI1	Combination		0,000	41,996	-5,032E-13	4,057E-13
79	0,00100	DI1	Combination		0,000	41,996	-5,032E-13	4,057E-13
79	0,49400	DI1	Combination		0,000	41,996	-5,032E-13	4,057E-13
79	0,98700	DI1	Combination		0,000	41,996	-5,032E-13	4,057E-13
79	0,98700	DI1	Combination		0,000	41,996	-5,032E-13	4,057E-13
79	0,98800	DI1	Combination		0,000	41,996	-5,032E-13	4,057E-13
79	0,00000	DI2	Combination		0,000	-41,996	-5,032E-13	-4,057E-13
79	0,00100	DI2	Combination		0,000	-41,996	-5,032E-13	-4,057E-13
79	0,00100	DI2	Combination		0,000	-41,996	-5,032E-13	-4,057E-13
79	0,49400	DI2	Combination		0,000	-41,996	-5,032E-13	-4,057E-13
79	0,98700	DI2	Combination		0,000	-41,996	-5,032E-13	-4,057E-13
79	0,98700	DI2	Combination		0,000	-41,996	-5,032E-13	-4,057E-13
79	0,98800	DI2	Combination		0,000	-41,996	-5,032E-13	-4,057E-13
79	0,00000	DI3	Combination		0,000	41,996	5,032E-13	4,057E-13
79	0,00100	DI3	Combination		0,000	41,996	5,032E-13	4,057E-13
79	0,00100	DI3	Combination		0,000	41,996	5,032E-13	4,057E-13
79	0,49400	DI3	Combination		0,000	41,996	5,032E-13	4,057E-13
79	0,98700	DI3	Combination		0,000	41,996	5,032E-13	4,057E-13
79	0,98700	DI3	Combination		0,000	41,996	5,032E-13	4,057E-13
79	0,98800	DI3	Combination		0,000	41,996	5,032E-13	4,057E-13
79	0,00000	DI4	Combination		0,000	-41,996	5,032E-13	-4,057E-13

Raggruppamento Temporaneo:

Technital S.p.A. (Capogruppo) – Delta Ingegneria – Infracore – Progin – S.I.S. srl

PROGETTAZIONE DEFINITIVA E S.I.A., COMPRENSIVA DELLE INDAGINI NECESSARIE E DELLE PIRME INDICAZIONI SULLA SICUREZZA DELL'ADEGUAMENTO A 4 CORSIE (CATEGORIA B DEL D.M. 05/11/2001) DELL'ITINERARIO AGRIGENTO-CALTANISSETTA NEL TRATTO LUNGO LA S.S. 640 DI "PORTO EMPEDOCLE" DAL Km 44+000 ALLO SVINCOLO SULLA A/19.

79	0,00100	DT4 Combination		0,000	-41,996	5,032E-13	-4,057E-13
79	0,00100	DT4 Combination		0,000	-41,996	5,032E-13	-4,057E-13
79	0,49400	DT4 Combination		0,000	-41,996	5,032E-13	-4,057E-13
79	0,98700	DT4 Combination		0,000	-41,996	5,032E-13	-4,057E-13
79	0,98700	DT4 Combination		0,000	-41,996	5,032E-13	-4,057E-13
79	0,98800	DT4 Combination		0,000	-41,996	5,032E-13	-4,057E-13
79	0,00000	DT Combination	Max	0,000	41,996	5,032E-13	4,057E-13
79	0,00100	DT Combination	Max	0,000	41,996	5,032E-13	4,057E-13
79	0,00100	DT Combination	Max	0,000	41,996	5,032E-13	4,057E-13
79	0,49400	DT Combination	Max	0,000	41,996	5,032E-13	4,057E-13
79	0,98700	DT Combination	Max	0,000	41,996	5,032E-13	4,057E-13
79	0,98700	DT Combination	Max	0,000	41,996	5,032E-13	4,057E-13
79	0,98800	DT Combination	Max	0,000	41,996	5,032E-13	4,057E-13
79	0,00000	DT Combination	Min	0,000	-41,996	-5,032E-13	-4,057E-13
79	0,00100	DT Combination	Min	0,000	-41,996	-5,032E-13	-4,057E-13
79	0,00100	DT Combination	Min	0,000	-41,996	-5,032E-13	-4,057E-13
79	0,49400	DT Combination	Min	0,000	-41,996	-5,032E-13	-4,057E-13
79	0,98700	DT Combination	Min	0,000	-41,996	-5,032E-13	-4,057E-13
79	0,98700	DT Combination	Min	0,000	-41,996	-5,032E-13	-4,057E-13
79	0,98800	DT Combination	Min	0,000	-41,996	-5,032E-13	-4,057E-13
79	0,00000	Accidental1 Combination	Max	0,000	887,537	0,000	600,4417
79	0,00100	Accidental1 Combination	Max	0,000	887,657	0,000	600,4468
79	0,00100	Accidental1 Combination	Max	0,000	887,657	0,000	600,4468
79	0,49400	Accidental1 Combination	Max	0,000	919,306	0,000	582,2584
79	0,98700	Accidental1 Combination	Max	0,000	950,955	0,000	564,0701
79	0,98700	Accidental1 Combination	Max	0,000	950,955	0,000	564,0701
79	0,98800	Accidental1 Combination	Max	0,000	950,960	0,000	563,9909
79	0,00000	Accidental1 Combination	Min	0,000	-120,494	0,000	-378,5317
79	0,00100	Accidental1 Combination	Min	0,000	-120,494	0,000	-378,6294
79	0,00100	Accidental1 Combination	Min	0,000	-120,494	0,000	-378,6294
79	0,49400	Accidental1 Combination	Min	0,000	-105,682	0,000	-401,6908
79	0,98700	Accidental1 Combination	Min	0,000	-90,871	0,000	-424,7523
79	0,98700	Accidental1 Combination	Min	0,000	-90,871	0,000	-424,7523
79	0,98800	Accidental1 Combination	Min	0,000	-90,811	0,000	-424,7462
79	0,00000	Accidental2 Combination	Max	0,000	796,483	0,000	570,4285
79	0,00100	Accidental2 Combination	Max	0,000	796,603	0,000	570,4335
79	0,00100	Accidental2 Combination	Max	0,000	796,603	0,000	570,4335
79	0,49400	Accidental2 Combination	Max	0,000	828,252	0,000	552,2451
79	0,98700	Accidental2 Combination	Max	0,000	859,901	0,000	534,0568
79	0,98700	Accidental2 Combination	Max	0,000	859,901	0,000	534,0568
79	0,98800	Accidental2 Combination	Max	0,000	859,906	0,000	533,9776
79	0,00000	Accidental2 Combination	Min	0,000	-113,537	0,000	-237,7089
79	0,00100	Accidental2 Combination	Min	0,000	-113,537	0,000	-237,8065
79	0,00100	Accidental2 Combination	Min	0,000	-113,537	0,000	-237,8065
79	0,49400	Accidental2 Combination	Min	0,000	-98,726	0,000	-260,8680
79	0,98700	Accidental2 Combination	Min	0,000	-83,914	0,000	-283,9294
79	0,98700	Accidental2 Combination	Min	0,000	-83,914	0,000	-283,9294
79	0,98800	Accidental2 Combination	Min	0,000	-83,854	0,000	-283,9233
79	0,00000	Accidental1 Combination	Max	0,000	887,537	0,000	600,4417
79	0,00100	Accidental1 Combination	Max	0,000	887,657	0,000	600,4468
79	0,00100	Accidental1 Combination	Max	0,000	887,657	0,000	600,4468
79	0,49400	Accidental1 Combination	Max	0,000	919,306	0,000	582,2584
79	0,98700	Accidental1 Combination	Max	0,000	950,955	0,000	564,0701
79	0,98700	Accidental1 Combination	Max	0,000	950,955	0,000	564,0701
79	0,98800	Accidental1 Combination	Max	0,000	950,960	0,000	563,9909
79	0,00000	Accidental1 Combination	Min	0,000	-120,494	0,000	-378,5317
79	0,00100	Accidental1 Combination	Min	0,000	-120,494	0,000	-378,6294
79	0,00100	Accidental1 Combination	Min	0,000	-120,494	0,000	-378,6294
79	0,49400	Accidental1 Combination	Min	0,000	-105,682	0,000	-401,6908
79	0,98700	Accidental1 Combination	Min	0,000	-90,871	0,000	-424,7523
79	0,98700	Accidental1 Combination	Min	0,000	-90,871	0,000	-424,7523
79	0,98800	Accidental1 Combination	Min	0,000	-90,811	0,000	-424,7462
79	0,00000	VentoV Combination		0,000	36,276	0,000	-4,263E-13
79	0,00100	VentoV Combination		0,000	36,279	0,000	-4,263E-13
79	0,00100	VentoV Combination		0,000	36,279	0,000	-4,263E-13
79	0,49400	VentoV Combination		0,000	37,881	0,000	-4,263E-13
79	0,98700	VentoV Combination		0,000	39,483	0,000	-4,263E-13
79	0,98700	VentoV Combination		0,000	39,483	0,000	-4,263E-13
79	0,98800	VentoV Combination		0,000	39,487	0,000	-4,263E-13
80	0,00000	SismaY LinStatic		0,930	0,000	47,712	0,0000
80	0,00100	SismaY LinStatic		0,930	0,000	47,716	0,0000
80	0,00100	SismaY LinStatic		0,930	0,000	47,716	0,0000
80	0,49400	SismaY LinStatic		0,930	0,000	49,382	0,0000
80	0,98700	SismaY LinStatic		0,930	0,000	51,049	0,0000
80	0,98700	SismaY LinStatic		0,930	0,000	51,049	0,0000

Raggruppamento Temporaneo:

Technital S.p.A. (Capogruppo) – Delta Ingegneria – Infracore – Progin – S.I.S. srl

80	0,98800	SismaY	LinStatic	0,930	0,000	51,052	0,0000
80	0,00000	DT1	Combination	0,000	41,996	-5,032E-13	4,057E-13
80	0,00100	DT1	Combination	0,000	41,996	-5,032E-13	4,057E-13
80	0,00100	DT1	Combination	0,000	41,996	-5,032E-13	4,057E-13
80	0,49400	DT1	Combination	0,000	41,996	-5,032E-13	4,057E-13
80	0,98700	DT1	Combination	0,000	41,996	-5,032E-13	4,057E-13
80	0,98700	DT1	Combination	0,000	41,996	-5,032E-13	4,057E-13
80	0,98800	DT1	Combination	0,000	41,996	-5,032E-13	4,057E-13
80	0,00000	DT2	Combination	0,000	-41,996	-5,032E-13	-4,057E-13
80	0,00100	DT2	Combination	0,000	-41,996	-5,032E-13	-4,057E-13
80	0,00100	DT2	Combination	0,000	-41,996	-5,032E-13	-4,057E-13
80	0,49400	DT2	Combination	0,000	-41,996	-5,032E-13	-4,057E-13
80	0,98700	DT2	Combination	0,000	-41,996	-5,032E-13	-4,057E-13
80	0,98700	DT2	Combination	0,000	-41,996	-5,032E-13	-4,057E-13
80	0,98800	DT2	Combination	0,000	-41,996	-5,032E-13	-4,057E-13
80	0,00000	DT3	Combination	0,000	41,996	5,032E-13	4,057E-13
80	0,00100	DT3	Combination	0,000	41,996	5,032E-13	4,057E-13
80	0,00100	DT3	Combination	0,000	41,996	5,032E-13	4,057E-13
80	0,49400	DT3	Combination	0,000	41,996	5,032E-13	4,057E-13
80	0,98700	DT3	Combination	0,000	41,996	5,032E-13	4,057E-13
80	0,98700	DT3	Combination	0,000	41,996	5,032E-13	4,057E-13
80	0,98800	DT3	Combination	0,000	41,996	5,032E-13	4,057E-13
80	0,00000	DT4	Combination	0,000	-41,996	5,032E-13	-4,057E-13
80	0,00100	DT4	Combination	0,000	-41,996	5,032E-13	-4,057E-13
80	0,00100	DT4	Combination	0,000	-41,996	5,032E-13	-4,057E-13
80	0,49400	DT4	Combination	0,000	-41,996	5,032E-13	-4,057E-13
80	0,98700	DT4	Combination	0,000	-41,996	5,032E-13	-4,057E-13
80	0,98700	DT4	Combination	0,000	-41,996	5,032E-13	-4,057E-13
80	0,98800	DT4	Combination	0,000	-41,996	5,032E-13	-4,057E-13
80	0,00000	DT	Combination	Max	0,000	41,996	5,032E-13
80	0,00100	DT	Combination	Max	0,000	41,996	5,032E-13
80	0,00100	DT	Combination	Max	0,000	41,996	5,032E-13
80	0,49400	DT	Combination	Max	0,000	41,996	5,032E-13
80	0,98700	DT	Combination	Max	0,000	41,996	5,032E-13
80	0,98700	DT	Combination	Max	0,000	41,996	5,032E-13
80	0,98800	DT	Combination	Max	0,000	41,996	5,032E-13
80	0,00000	DT	Combination	Min	0,000	-41,996	-5,032E-13
80	0,00100	DT	Combination	Min	0,000	-41,996	-5,032E-13
80	0,00100	DT	Combination	Min	0,000	-41,996	-5,032E-13
80	0,49400	DT	Combination	Min	0,000	-41,996	-5,032E-13
80	0,98700	DT	Combination	Min	0,000	-41,996	-5,032E-13
80	0,98700	DT	Combination	Min	0,000	-41,996	-5,032E-13
80	0,98800	DT	Combination	Min	0,000	-41,996	-5,032E-13
80	0,00000	Accidentali1	Combination	Max	0,000	950,960	0,000
80	0,00100	Accidentali1	Combination	Max	0,000	951,085	0,000
80	0,00100	Accidentali1	Combination	Max	0,000	951,085	0,000
80	0,49400	Accidentali1	Combination	Max	0,000	984,897	0,000
80	0,98700	Accidentali1	Combination	Max	0,000	1018,708	0,000
80	0,98700	Accidentali1	Combination	Max	0,000	1018,708	0,000
80	0,98800	Accidentali1	Combination	Max	0,000	1018,714	0,000
80	0,00000	Accidentali1	Combination	Min	0,000	-90,811	0,000
80	0,00100	Accidentali1	Combination	Min	0,000	-90,811	0,000
80	0,00100	Accidentali1	Combination	Min	0,000	-90,811	0,000
80	0,49400	Accidentali1	Combination	Min	0,000	-72,251	0,000
80	0,98700	Accidentali1	Combination	Min	0,000	-53,691	0,000
80	0,98700	Accidentali1	Combination	Min	0,000	-53,691	0,000
80	0,98800	Accidentali1	Combination	Min	0,000	-53,661	0,000
80	0,00000	Accidentali2	Combination	Max	0,000	859,906	0,000
80	0,00100	Accidentali2	Combination	Max	0,000	860,031	0,000
80	0,00100	Accidentali2	Combination	Max	0,000	860,031	0,000
80	0,49400	Accidentali2	Combination	Max	0,000	893,842	0,000
80	0,98700	Accidentali2	Combination	Max	0,000	927,654	0,000
80	0,98700	Accidentali2	Combination	Max	0,000	927,654	0,000
80	0,98800	Accidentali2	Combination	Max	0,000	927,660	0,000
80	0,00000	Accidentali2	Combination	Min	0,000	-83,854	0,000
80	0,00100	Accidentali2	Combination	Min	0,000	-83,854	0,000
80	0,00100	Accidentali2	Combination	Min	0,000	-83,854	0,000
80	0,49400	Accidentali2	Combination	Min	0,000	-65,294	0,000
80	0,98700	Accidentali2	Combination	Min	0,000	-46,735	0,000
80	0,98700	Accidentali2	Combination	Min	0,000	-46,735	0,000
80	0,98800	Accidentali2	Combination	Min	0,000	-46,705	0,000
80	0,00000	Accidentali	Combination	Max	0,000	950,960	0,000
80	0,00100	Accidentali	Combination	Max	0,000	951,085	0,000
80	0,00100	Accidentali	Combination	Max	0,000	951,085	0,000
80	0,49400	Accidentali	Combination	Max	0,000	984,897	0,000

Raggruppamento Temporaneo:

Technital S.p.A. (Capogruppo) – Delta Ingegneria – Infracore – Progin – S.I.S. srl

PROGETTAZIONE DEFINITIVA E S.I.A., COMPRENSIVA DELLE INDAGINI NECESSARIE E DELLE PIRME INDICAZIONI SULLA SICUREZZA DELL'ADEGUAMENTO A 4 CORSIE (CATEGORIA B DEL D.M. 05/11/2001) DELL'ITINERARIO AGRIGENTO-CALTANISSETTA NEL TRATTO LUNGO LA S.S. 640 DI "PORTO EMPEDOCLE" DAL Km 44+000 ALLO SVINCOLO SULLA A/19.

80	0,98700	Accidentali	Combination	Max	0,000	1018,708	0,000	349,0772
80	0,98700	Accidentali	Combination	Max	0,000	1018,708	0,000	349,0772
80	0,98800	Accidentali	Combination	Max	0,000	1018,714	0,000	349,0383
80	0,00000	Accidentali	Combination	Min	0,000	-90,811	0,000	-424,7462
80	0,00100	Accidentali	Combination	Min	0,000	-90,811	0,000	-424,8468
80	0,00100	Accidentali	Combination	Min	0,000	-90,811	0,000	-424,8468
80	0,49400	Accidentali	Combination	Min	0,000	-72,251	0,000	-451,7541
80	0,98700	Accidentali	Combination	Min	0,000	-53,691	0,000	-478,6614
80	0,98700	Accidentali	Combination	Min	0,000	-53,691	0,000	-478,6614
80	0,98800	Accidentali	Combination	Min	0,000	-53,661	0,000	-478,6554
80	0,00000	VentoV	Combination		0,000	39,487	0,000	-4,832E-13
80	0,00100	VentoV	Combination		0,000	39,490	0,000	-4,832E-13
80	0,00100	VentoV	Combination		0,000	39,490	0,000	-4,832E-13
80	0,49400	VentoV	Combination		0,000	41,092	0,000	-4,832E-13
80	0,98700	VentoV	Combination		0,000	42,694	0,000	-4,832E-13
80	0,98700	VentoV	Combination		0,000	42,694	0,000	-4,832E-13
80	0,98800	VentoV	Combination		0,000	42,698	0,000	-4,832E-13
81	0,00000	SismaY	LinStatic		0,930	0,000	51,052	0,0000
81	0,00100	SismaY	LinStatic		0,930	0,000	51,055	0,0000
81	0,00100	SismaY	LinStatic		0,930	0,000	51,055	0,0000
81	0,49400	SismaY	LinStatic		0,930	0,000	52,722	0,0000
81	0,98700	SismaY	LinStatic		0,930	0,000	54,388	0,0000
81	0,98700	SismaY	LinStatic		0,930	0,000	54,388	0,0000
81	0,98800	SismaY	LinStatic		0,930	0,000	54,391	0,0000
81	0,00000	DT1	Combination		1,164E-10	41,996	-5,032E-13	4,057E-13
81	0,00100	DT1	Combination		1,164E-10	41,996	-5,032E-13	4,057E-13
81	0,00100	DT1	Combination		1,164E-10	41,996	-5,032E-13	4,057E-13
81	0,49400	DT1	Combination		1,164E-10	41,996	-5,032E-13	4,057E-13
81	0,98700	DT1	Combination		1,164E-10	41,996	-5,032E-13	4,057E-13
81	0,98700	DT1	Combination		1,164E-10	41,996	-5,032E-13	4,057E-13
81	0,98800	DT1	Combination		1,164E-10	41,996	-5,032E-13	4,057E-13
81	0,00000	DT2	Combination		1,164E-10	-41,996	-5,032E-13	-4,057E-13
81	0,00100	DT2	Combination		1,164E-10	-41,996	-5,032E-13	-4,057E-13
81	0,00100	DT2	Combination		1,164E-10	-41,996	-5,032E-13	-4,057E-13
81	0,49400	DT2	Combination		1,164E-10	-41,996	-5,032E-13	-4,057E-13
81	0,98700	DT2	Combination		1,164E-10	-41,996	-5,032E-13	-4,057E-13
81	0,98700	DT2	Combination		1,164E-10	-41,996	-5,032E-13	-4,057E-13
81	0,98800	DT2	Combination		1,164E-10	-41,996	-5,032E-13	-4,057E-13
81	0,00000	DT3	Combination		-1,164E-10	41,996	5,032E-13	4,057E-13
81	0,00100	DT3	Combination		-1,164E-10	41,996	5,032E-13	4,057E-13
81	0,00100	DT3	Combination		-1,164E-10	41,996	5,032E-13	4,057E-13
81	0,49400	DT3	Combination		-1,164E-10	41,996	5,032E-13	4,057E-13
81	0,98700	DT3	Combination		-1,164E-10	41,996	5,032E-13	4,057E-13
81	0,98700	DT3	Combination		-1,164E-10	41,996	5,032E-13	4,057E-13
81	0,98800	DT3	Combination		-1,164E-10	41,996	5,032E-13	4,057E-13
81	0,00000	DT4	Combination		-1,164E-10	-41,996	5,032E-13	-4,057E-13
81	0,00100	DT4	Combination		-1,164E-10	-41,996	5,032E-13	-4,057E-13
81	0,00100	DT4	Combination		-1,164E-10	-41,996	5,032E-13	-4,057E-13
81	0,49400	DT4	Combination		-1,164E-10	-41,996	5,032E-13	-4,057E-13
81	0,98700	DT4	Combination		-1,164E-10	-41,996	5,032E-13	-4,057E-13
81	0,98700	DT4	Combination		-1,164E-10	-41,996	5,032E-13	-4,057E-13
81	0,98800	DT4	Combination		-1,164E-10	-41,996	5,032E-13	-4,057E-13
81	0,00000	DT	Combination	Max	1,164E-10	41,996	5,032E-13	4,057E-13
81	0,00100	DT	Combination	Max	1,164E-10	41,996	5,032E-13	4,057E-13
81	0,00100	DT	Combination	Max	1,164E-10	41,996	5,032E-13	4,057E-13
81	0,49400	DT	Combination	Max	1,164E-10	41,996	5,032E-13	4,057E-13
81	0,98700	DT	Combination	Max	1,164E-10	41,996	5,032E-13	4,057E-13
81	0,98700	DT	Combination	Max	1,164E-10	41,996	5,032E-13	4,057E-13
81	0,98800	DT	Combination	Max	1,164E-10	41,996	5,032E-13	4,057E-13
81	0,00000	DT	Combination	Min	-1,164E-10	-41,996	-5,032E-13	-4,057E-13
81	0,00100	DT	Combination	Min	-1,164E-10	-41,996	-5,032E-13	-4,057E-13
81	0,00100	DT	Combination	Min	-1,164E-10	-41,996	-5,032E-13	-4,057E-13
81	0,49400	DT	Combination	Min	-1,164E-10	-41,996	-5,032E-13	-4,057E-13
81	0,98700	DT	Combination	Min	-1,164E-10	-41,996	-5,032E-13	-4,057E-13
81	0,98700	DT	Combination	Min	-1,164E-10	-41,996	-5,032E-13	-4,057E-13
81	0,98800	DT	Combination	Min	-1,164E-10	-41,996	-5,032E-13	-4,057E-13
81	0,00000	Accidentalii	Combination	Max	0,000	1018,714	0,000	349,0383
81	0,00100	Accidentalii	Combination	Max	0,000	1018,847	0,000	349,0434
81	0,00100	Accidentalii	Combination	Max	0,000	1018,847	0,000	349,0434
81	0,49400	Accidentalii	Combination	Max	0,000	1053,675	0,000	340,6968
81	0,98700	Accidentalii	Combination	Max	0,000	1088,502	0,000	332,3501
81	0,98700	Accidentalii	Combination	Max	0,000	1088,502	0,000	332,3501
81	0,98800	Accidentalii	Combination	Max	0,000	1088,502	0,000	170,8065
81	0,00000	Accidentalii	Combination	Min	0,000	-53,661	0,000	-478,6554
81	0,00100	Accidentalii	Combination	Min	0,000	-53,661	0,000	-478,7724

Raggruppamento Temporaneo:

Technital S.p.A. (Capogruppo) – Delta Ingegneria – Infracore – Progin – S.I.S. srl

PROGETTAZIONE DEFINITIVA E S.I.A., COMPRENSIVA DELLE INDAGINI NECESSARIE E DELLE PIRME INDICAZIONI SULLA SICUREZZA DELL'ADEGUAMENTO A 4 CORSIE (CATEGORIA B DEL D.M. 05/11/2001) DELL'ITINERARIO AGRIGENTO-CALTANISSETTA NEL TRATTO LUNGO LA S.S. 640 DI "PORTO EMPEDOCLE" DAL Km 44+000 ALLO SVINCOLO SULLA A/19.

81	0,00100	Accidental11	Combination	Min	0,000	-53,661	0,000	-478,7724
81	0,49400	Accidental11	Combination	Min	0,000	-46,284	0,000	-506,7553
81	0,98700	Accidental11	Combination	Min	0,000	-38,907	0,000	-534,7383
81	0,98700	Accidental11	Combination	Min	0,000	-38,907	0,000	-534,7383
81	0,98800	Accidental11	Combination	Min	0,000	-32,613	0,000	-534,7419
81	0,00000	Accidental12	Combination	Max	0,000	927,660	0,000	319,0250
81	0,00100	Accidental12	Combination	Max	0,000	927,793	0,000	319,0301
81	0,00100	Accidental12	Combination	Max	0,000	927,793	0,000	319,0301
81	0,49400	Accidental12	Combination	Max	0,000	962,620	0,000	310,6835
81	0,98700	Accidental12	Combination	Max	0,000	997,448	0,000	302,3369
81	0,98700	Accidental12	Combination	Max	0,000	997,448	0,000	302,3369
81	0,98800	Accidental12	Combination	Max	0,000	997,448	0,000	140,7932
81	0,00000	Accidental12	Combination	Min	0,000	-46,705	0,000	-337,8325
81	0,00100	Accidental12	Combination	Min	0,000	-46,705	0,000	-337,9495
81	0,00100	Accidental12	Combination	Min	0,000	-46,705	0,000	-337,9495
81	0,49400	Accidental12	Combination	Min	0,000	-39,327	0,000	-365,9324
81	0,98700	Accidental12	Combination	Min	0,000	-31,950	0,000	-393,9154
81	0,98700	Accidental12	Combination	Min	0,000	-31,950	0,000	-393,9154
81	0,98800	Accidental12	Combination	Min	0,000	-25,657	0,000	-393,9190
81	0,00000	Accidentali	Combination	Max	0,000	1018,714	0,000	349,0383
81	0,00100	Accidentali	Combination	Max	0,000	1018,847	0,000	349,0434
81	0,00100	Accidentali	Combination	Max	0,000	1018,847	0,000	349,0434
81	0,49400	Accidentali	Combination	Max	0,000	1053,675	0,000	340,6968
81	0,98700	Accidentali	Combination	Max	0,000	1088,502	0,000	332,3501
81	0,98700	Accidentali	Combination	Max	0,000	1088,502	0,000	332,3501
81	0,98800	Accidentali	Combination	Max	0,000	1088,502	0,000	170,8065
81	0,00000	Accidentali	Combination	Min	0,000	-53,661	0,000	-478,7554
81	0,00100	Accidentali	Combination	Min	0,000	-53,661	0,000	-478,7724
81	0,00100	Accidentali	Combination	Min	0,000	-53,661	0,000	-478,7724
81	0,49400	Accidentali	Combination	Min	0,000	-46,284	0,000	-506,7553
81	0,98700	Accidentali	Combination	Min	0,000	-38,907	0,000	-534,7383
81	0,98700	Accidentali	Combination	Min	0,000	-38,907	0,000	-534,7383
81	0,98800	Accidentali	Combination	Min	0,000	-32,613	0,000	-534,7419
81	0,00000	VentoV	Combination		0,000	42,698	0,000	-4,547E-13
81	0,00100	VentoV	Combination		0,000	42,701	0,000	-4,547E-13
81	0,00100	VentoV	Combination		0,000	42,701	0,000	-4,547E-13
81	0,49400	VentoV	Combination		0,000	44,303	0,000	-4,547E-13
81	0,98700	VentoV	Combination		0,000	45,905	0,000	-4,547E-13
81	0,98700	VentoV	Combination		0,000	45,905	0,000	-4,547E-13
81	0,98800	VentoV	Combination		0,000	45,909	0,000	-4,547E-13
83	0,00000	SismaY	LinStatic		-0,365	0,000	6,676	0,0000
83	0,00100	SismaY	LinStatic		-0,365	0,000	6,680	0,0000
83	0,00100	SismaY	LinStatic		-0,365	0,000	6,680	0,0000
83	0,50000	SismaY	LinStatic		-0,365	0,000	8,366	0,0000
83	0,99900	SismaY	LinStatic		-0,365	0,000	10,053	0,0000
83	0,99900	SismaY	LinStatic		-0,365	0,000	10,053	0,0000
83	1,00000	SismaY	LinStatic		-0,365	0,000	10,056	0,0000
83	0,00000	DT1	Combination		2,619E-10	-74,467	-6,522E-14	-7,878E-14
83	0,00100	DT1	Combination		2,619E-10	-74,467	-6,522E-14	-7,878E-14
83	0,00100	DT1	Combination		2,619E-10	-74,467	-6,522E-14	-7,878E-14
83	0,50000	DT1	Combination		2,619E-10	-74,467	-6,522E-14	-7,878E-14
83	0,99900	DT1	Combination		2,619E-10	-74,467	-6,522E-14	-7,878E-14
83	0,99900	DT1	Combination		2,619E-10	-74,467	-6,522E-14	-7,878E-14
83	1,00000	DT1	Combination		2,619E-10	-74,467	-6,522E-14	-7,878E-14
83	0,00000	DT2	Combination		2,619E-10	74,467	-6,522E-14	7,878E-14
83	0,00100	DT2	Combination		2,619E-10	74,467	-6,522E-14	7,878E-14
83	0,00100	DT2	Combination		2,619E-10	74,467	-6,522E-14	7,878E-14
83	0,50000	DT2	Combination		2,619E-10	74,467	-6,522E-14	7,878E-14
83	0,99900	DT2	Combination		2,619E-10	74,467	-6,522E-14	7,878E-14
83	0,99900	DT2	Combination		2,619E-10	74,467	-6,522E-14	7,878E-14
83	1,00000	DT2	Combination		2,619E-10	74,467	-6,522E-14	7,878E-14
83	0,00000	DT3	Combination		-2,619E-10	-74,467	6,522E-14	-7,878E-14
83	0,00100	DT3	Combination		-2,619E-10	-74,467	6,522E-14	-7,878E-14
83	0,00100	DT3	Combination		-2,619E-10	-74,467	6,522E-14	-7,878E-14
83	0,50000	DT3	Combination		-2,619E-10	-74,467	6,522E-14	-7,878E-14
83	0,99900	DT3	Combination		-2,619E-10	-74,467	6,522E-14	-7,878E-14
83	0,99900	DT3	Combination		-2,619E-10	-74,467	6,522E-14	-7,878E-14
83	1,00000	DT3	Combination		-2,619E-10	-74,467	6,522E-14	-7,878E-14
83	0,00000	DT4	Combination		-2,619E-10	74,467	6,522E-14	7,878E-14
83	0,00100	DT4	Combination		-2,619E-10	74,467	6,522E-14	7,878E-14
83	0,00100	DT4	Combination		-2,619E-10	74,467	6,522E-14	7,878E-14
83	0,50000	DT4	Combination		-2,619E-10	74,467	6,522E-14	7,878E-14
83	0,99900	DT4	Combination		-2,619E-10	74,467	6,522E-14	7,878E-14
83	0,99900	DT4	Combination		-2,619E-10	74,467	6,522E-14	7,878E-14
83	1,00000	DT4	Combination		-2,619E-10	74,467	6,522E-14	7,878E-14

PAG. DI
167 447

Raggruppamento Temporaneo:

Technital S.p.A. (Capogruppo) – Delta Ingegneria – Infracore – Progin – S.I.S. srl

PROGETTAZIONE DEFINITIVA E S.I.A., COMPRENSIVA DELLE INDAGINI NECESSARIE E DELLE PIRME INDICAZIONI SULLA SICUREZZA DELL'ADEGUAMENTO A 4 CORSIE (CATEGORIA B DEL D.M. 05/11/2001) DELL'ITINERARIO AGRIGENTO-CALTANISSETTA NEL TRATTO LUNGO LA S.S. 640 DI "PORTO EMPEDOCLE" DAL Km 44+000 ALLO SVINCOLO SULLA A/19.

83	0,00000	DT Combination	Max	2,619E-10	74,467	6,522E-14	7,878E-14
83	0,00100	DT Combination	Max	2,619E-10	74,467	6,522E-14	7,878E-14
83	0,00100	DT Combination	Max	2,619E-10	74,467	6,522E-14	7,878E-14
83	0,50000	DT Combination	Max	2,619E-10	74,467	6,522E-14	7,878E-14
83	0,99900	DT Combination	Max	2,619E-10	74,467	6,522E-14	7,878E-14
83	0,99900	DT Combination	Max	2,619E-10	74,467	6,522E-14	7,878E-14
83	1,00000	DT Combination	Max	2,619E-10	74,467	6,522E-14	7,878E-14
83	0,00000	DT Combination	Min	-2,619E-10	-74,467	-6,522E-14	-7,878E-14
83	0,00100	DT Combination	Min	-2,619E-10	-74,467	-6,522E-14	-7,878E-14
83	0,00100	DT Combination	Min	-2,619E-10	-74,467	-6,522E-14	-7,878E-14
83	0,50000	DT Combination	Min	-2,619E-10	-74,467	-6,522E-14	-7,878E-14
83	0,99900	DT Combination	Min	-2,619E-10	-74,467	-6,522E-14	-7,878E-14
83	0,99900	DT Combination	Min	-2,619E-10	-74,467	-6,522E-14	-7,878E-14
83	1,00000	DT Combination	Min	-2,619E-10	-74,467	-6,522E-14	-7,878E-14
83	0,00000	Accidental1 Combination	Max	0,000	269,884	0,000	333,8685
83	0,00100	Accidental1 Combination	Max	0,000	269,938	0,000	333,8933
83	0,00100	Accidental1 Combination	Max	0,000	269,938	0,000	333,8933
83	0,50000	Accidental1 Combination	Max	0,000	283,932	0,000	340,2699
83	0,99900	Accidental1 Combination	Max	0,000	297,925	0,000	346,6465
83	0,99900	Accidental1 Combination	Max	0,000	297,925	0,000	346,6465
83	1,00000	Accidental1 Combination	Max	0,000	297,926	0,000	346,6409
83	0,00000	Accidental1 Combination	Min	0,000	-302,711	0,000	-367,4557
83	0,00100	Accidental1 Combination	Min	0,000	-302,708	0,000	-367,4611
83	0,00100	Accidental1 Combination	Min	0,000	-302,708	0,000	-367,4611
83	0,50000	Accidental1 Combination	Min	0,000	-285,862	0,000	-352,5344
83	0,99900	Accidental1 Combination	Min	0,000	-269,017	0,000	-337,6076
83	0,99900	Accidental1 Combination	Min	0,000	-269,017	0,000	-337,6076
83	1,00000	Accidental1 Combination	Min	0,000	-268,953	0,000	-337,5426
83	0,00000	Accidental2 Combination	Max	0,000	78,062	0,000	71,3383
83	0,00100	Accidental2 Combination	Max	0,000	78,062	0,000	71,3383
83	0,00100	Accidental2 Combination	Max	0,000	78,062	0,000	71,3383
83	0,50000	Accidental2 Combination	Max	0,000	78,062	0,000	71,3383
83	0,99900	Accidental2 Combination	Max	0,000	78,062	0,000	71,3383
83	0,99900	Accidental2 Combination	Max	0,000	78,062	0,000	71,3383
83	1,00000	Accidental2 Combination	Max	0,000	78,062	0,000	71,3383
83	0,00000	Accidental2 Combination	Min	0,000	-33,054	0,000	-74,0736
83	0,00100	Accidental2 Combination	Min	0,000	-33,054	0,000	-74,0736
83	0,00100	Accidental2 Combination	Min	0,000	-33,054	0,000	-74,0736
83	0,50000	Accidental2 Combination	Min	0,000	-33,054	0,000	-74,0736
83	0,99900	Accidental2 Combination	Min	0,000	-33,054	0,000	-74,0736
83	0,99900	Accidental2 Combination	Min	0,000	-33,054	0,000	-74,0736
83	1,00000	Accidental2 Combination	Min	0,000	-33,054	0,000	-74,0736
83	0,00000	Accidentali Combination	Max	0,000	269,884	0,000	333,8685
83	0,00100	Accidentali Combination	Max	0,000	269,938	0,000	333,8933
83	0,00100	Accidentali Combination	Max	0,000	269,938	0,000	333,8933
83	0,50000	Accidentali Combination	Max	0,000	283,932	0,000	340,2699
83	0,99900	Accidentali Combination	Max	0,000	297,925	0,000	346,6465
83	0,99900	Accidentali Combination	Max	0,000	297,925	0,000	346,6465
83	1,00000	Accidentali Combination	Max	0,000	297,926	0,000	346,6409
83	0,00000	Accidentali Combination	Min	0,000	-302,711	0,000	-367,4557
83	0,00100	Accidentali Combination	Min	0,000	-302,708	0,000	-367,4611
83	0,00100	Accidentali Combination	Min	0,000	-302,708	0,000	-367,4611
83	0,50000	Accidentali Combination	Min	0,000	-285,862	0,000	-352,5344
83	0,99900	Accidentali Combination	Min	0,000	-269,017	0,000	-337,6076
83	0,99900	Accidentali Combination	Min	0,000	-269,017	0,000	-337,6076
83	1,00000	Accidentali Combination	Min	0,000	-268,953	0,000	-337,5426
83	0,00000	VentoV Combination	0,000	3,742	0,000	4,974E-14	
83	0,00100	VentoV Combination	0,000	3,745	0,000	4,974E-14	
83	0,00100	VentoV Combination	0,000	3,745	0,000	4,974E-14	
83	0,50000	VentoV Combination	0,000	5,367	0,000	4,974E-14	
83	0,99900	VentoV Combination	0,000	6,989	0,000	4,974E-14	
83	0,99900	VentoV Combination	0,000	6,989	0,000	4,974E-14	
83	1,00000	VentoV Combination	0,000	6,992	0,000	4,974E-14	
84	0,00000	SismaY LinStatic	-0,365	0,000	10,056	0,0000	
84	0,00100	SismaY LinStatic	-0,365	0,000	10,060	0,0000	
84	0,00100	SismaY LinStatic	-0,365	0,000	10,060	0,0000	
84	0,50000	SismaY LinStatic	-0,365	0,000	11,746	0,0000	
84	0,99900	SismaY LinStatic	-0,365	0,000	13,433	0,0000	
84	0,99900	SismaY LinStatic	-0,365	0,000	13,433	0,0000	
84	1,00000	SismaY LinStatic	-0,365	0,000	13,436	0,0000	
84	0,00000	DTL Combination	2,765E-10	-74,467	-6,516E-14	-7,884E-14	
84	0,00100	DTL Combination	2,765E-10	-74,467	-6,516E-14	-7,884E-14	
84	0,00100	DTL Combination	2,765E-10	-74,467	-6,516E-14	-7,884E-14	
84	0,50000	DTL Combination	2,765E-10	-74,467	-6,516E-14	-7,884E-14	
84	0,99900	DTL Combination	2,765E-10	-74,467	-6,516E-14	-7,884E-14	

Raggruppamento Temporaneo:

Technital S.p.A. (Capogruppo) – Delta Ingegneria – Infracore – Progin – S.I.S. srl

PROGETTAZIONE DEFINITIVA E S.I.A., COMPRENSIVA DELLE INDAGINI NECESSARIE E DELLE PIRME INDICAZIONI SULLA SICUREZZA DELL'ADEGUAMENTO A 4 CORSIE (CATEGORIA B DEL D.M. 05/11/2001) DELL'ITINERARIO AGRIGENTO-CALTANISSETTA NEL TRATTO LUNGO LA S.S. 640 DI "PORTO EMPEDOCLE" DAL Km 44+000 ALLO SVINCOLO SULLA A/19.

84	0,99900	DT1 Combination	2,765E-10	-74,467	-6,516E-14	-7,884E-14
84	1,00000	DT1 Combination	2,765E-10	-74,467	-6,516E-14	-7,884E-14
84	0,00000	DT2 Combination	2,765E-10	74,467	-6,516E-14	7,884E-14
84	0,00100	DT2 Combination	2,765E-10	74,467	-6,516E-14	7,884E-14
84	0,00100	DT2 Combination	2,765E-10	74,467	-6,516E-14	7,884E-14
84	0,50000	DT2 Combination	2,765E-10	74,467	-6,516E-14	7,884E-14
84	0,99900	DT2 Combination	2,765E-10	74,467	-6,516E-14	7,884E-14
84	0,99900	DT2 Combination	2,765E-10	74,467	-6,516E-14	7,884E-14
84	1,00000	DT2 Combination	2,765E-10	74,467	-6,516E-14	7,884E-14
84	0,00000	DT3 Combination	-2,765E-10	-74,467	6,516E-14	-7,884E-14
84	0,00100	DT3 Combination	-2,765E-10	-74,467	6,516E-14	-7,884E-14
84	0,00100	DT3 Combination	-2,765E-10	-74,467	6,516E-14	-7,884E-14
84	0,50000	DT3 Combination	-2,765E-10	-74,467	6,516E-14	-7,884E-14
84	0,99900	DT3 Combination	-2,765E-10	-74,467	6,516E-14	-7,884E-14
84	0,99900	DT3 Combination	-2,765E-10	-74,467	6,516E-14	-7,884E-14
84	1,00000	DT3 Combination	-2,765E-10	-74,467	6,516E-14	-7,884E-14
84	0,00000	DT4 Combination	-2,765E-10	74,467	6,516E-14	7,884E-14
84	0,00100	DT4 Combination	-2,765E-10	74,467	6,516E-14	7,884E-14
84	0,00100	DT4 Combination	-2,765E-10	74,467	6,516E-14	7,884E-14
84	0,50000	DT4 Combination	-2,765E-10	74,467	6,516E-14	7,884E-14
84	0,99900	DT4 Combination	-2,765E-10	74,467	6,516E-14	7,884E-14
84	0,99900	DT4 Combination	-2,765E-10	74,467	6,516E-14	7,884E-14
84	1,00000	DT4 Combination	-2,765E-10	74,467	6,516E-14	7,884E-14
84	0,00000	DT Combination	Max 2,765E-10	74,467	6,516E-14	7,884E-14
84	0,00100	DT Combination	Max 2,765E-10	74,467	6,516E-14	7,884E-14
84	0,00100	DT Combination	Max 2,765E-10	74,467	6,516E-14	7,884E-14
84	0,50000	DT Combination	Max 2,765E-10	74,467	6,516E-14	7,884E-14
84	0,99900	DT Combination	Max 2,765E-10	74,467	6,516E-14	7,884E-14
84	0,99900	DT Combination	Max 2,765E-10	74,467	6,516E-14	7,884E-14
84	1,00000	DT Combination	Max 2,765E-10	74,467	6,516E-14	7,884E-14
84	0,00000	DT Combination	Min -2,765E-10	-74,467	-6,516E-14	-7,884E-14
84	0,00100	DT Combination	Min -2,765E-10	-74,467	-6,516E-14	-7,884E-14
84	0,00100	DT Combination	Min -2,765E-10	-74,467	-6,516E-14	-7,884E-14
84	0,50000	DT Combination	Min -2,765E-10	-74,467	-6,516E-14	-7,884E-14
84	0,99900	DT Combination	Min -2,765E-10	-74,467	-6,516E-14	-7,884E-14
84	0,99900	DT Combination	Min -2,765E-10	-74,467	-6,516E-14	-7,884E-14
84	1,00000	DT Combination	Min -2,765E-10	-74,467	-6,516E-14	-7,884E-14
84	0,00000	Accidentalii Combination	Max 0,000	297,926	0,000	346,6409
84	0,00100	Accidentalii Combination	Max 0,000	297,981	0,000	346,6727
84	0,00100	Accidentalii Combination	Max 0,000	297,981	0,000	346,6727
84	0,50000	Accidentalii Combination	Max 0,000	312,272	0,000	354,8538
84	0,99900	Accidentalii Combination	Max 0,000	326,563	0,000	363,0348
84	0,99900	Accidentalii Combination	Max 0,000	326,563	0,000	363,0348
84	1,00000	Accidentalii Combination	Max 0,000	326,564	0,000	363,0296
84	0,00000	Accidentalii Combination	Min 0,000	-268,953	0,000	-337,5426
84	0,00100	Accidentalii Combination	Min 0,000	-268,951	0,000	-337,5483
84	0,00100	Accidentalii Combination	Min 0,000	-268,951	0,000	-337,5483
84	0,50000	Accidentalii Combination	Min 0,000	-253,525	0,000	-325,2365
84	0,99900	Accidentalii Combination	Min 0,000	-238,099	0,000	-312,9247
84	0,99900	Accidentalii Combination	Min 0,000	-238,099	0,000	-312,9247
84	1,00000	Accidentalii Combination	Min 0,000	-238,041	0,000	-312,8700
84	0,00000	Accidentalii2 Combination	Max 0,000	78,062	0,000	71,3383
84	0,00100	Accidentalii2 Combination	Max 0,000	78,062	0,000	71,3383
84	0,00100	Accidentalii2 Combination	Max 0,000	78,062	0,000	71,3383
84	0,50000	Accidentalii2 Combination	Max 0,000	78,062	0,000	71,3383
84	0,99900	Accidentalii2 Combination	Max 0,000	78,062	0,000	71,3383
84	0,99900	Accidentalii2 Combination	Max 0,000	78,062	0,000	71,3383
84	1,00000	Accidentalii2 Combination	Max 0,000	78,062	0,000	71,3383
84	0,00000	Accidentalii2 Combination	Min 0,000	-33,054	0,000	-74,0736
84	0,00100	Accidentalii2 Combination	Min 0,000	-33,054	0,000	-74,0736
84	0,00100	Accidentalii2 Combination	Min 0,000	-33,054	0,000	-74,0736
84	0,50000	Accidentalii2 Combination	Min 0,000	-33,054	0,000	-74,0736
84	0,99900	Accidentalii2 Combination	Min 0,000	-33,054	0,000	-74,0736
84	0,99900	Accidentalii2 Combination	Min 0,000	-33,054	0,000	-74,0736
84	1,00000	Accidentalii2 Combination	Min 0,000	-33,054	0,000	-74,0736
84	0,00000	Accidentali Combination	Max 0,000	297,926	0,000	346,6409
84	0,00100	Accidentali Combination	Max 0,000	297,981	0,000	346,6727
84	0,00100	Accidentali Combination	Max 0,000	297,981	0,000	346,6727
84	0,50000	Accidentali Combination	Max 0,000	312,272	0,000	354,8538
84	0,99900	Accidentali Combination	Max 0,000	326,563	0,000	363,0348
84	0,99900	Accidentali Combination	Max 0,000	326,563	0,000	363,0348
84	1,00000	Accidentali Combination	Max 0,000	326,564	0,000	363,0296
84	0,00000	Accidentali Combination	Min 0,000	-268,953	0,000	-337,5426
84	0,00100	Accidentali Combination	Min 0,000	-268,951	0,000	-337,5483
84	0,00100	Accidentali Combination	Min 0,000	-268,951	0,000	-337,5483

Raggruppamento Temporaneo:

Technital S.p.A. (Capogruppo) – Delta Ingegneria – Infracore – Progin – S.I.S. srl

PROGETTAZIONE DEFINITIVA E S.I.A., COMPRESIVA DELLE INDAGINI NECESSARIE E DELLE PIRME INDICAZIONI SULLA SICUREZZA DELL'ADEGUAMENTO A 4 CORSIE (CATEGORIA B DEL D.M. 05/11/2001) DELL'ITINERARIO AGRIGENTO-CALTANISSETTA NEL TRATTO LUNGO LA S.S. 640 DI "PORTO EMPEDOCLE" DAL Km 44+000 ALLO SVINCOLO SULLA A/19.

84	0,50000	Accidentali	Combination	Min	0,000	-253,525	0,000	-325,2365
84	0,99900	Accidentali	Combination	Min	0,000	-238,099	0,000	-312,9247
84	0,99900	Accidentali	Combination	Min	0,000	-238,099	0,000	-312,9247
84	1,00000	Accidentali	Combination	Min	0,000	-238,041	0,000	-312,8700
84	0,00000	VentoV	Combination		0,000	6,992	0,000	4,263E-14
84	0,00100	VentoV	Combination		0,000	6,995	0,000	4,263E-14
84	0,00100	VentoV	Combination		0,000	6,995	0,000	4,263E-14
84	0,50000	VentoV	Combination		0,000	8,617	0,000	4,263E-14
84	0,99900	VentoV	Combination		0,000	10,239	0,000	4,263E-14
84	0,99900	VentoV	Combination		0,000	10,239	0,000	4,263E-14
84	1,00000	VentoV	Combination		0,000	10,242	0,000	4,263E-14
85	0,00000	SismaY	LinStatic		-0,365	0,000	13,436	0,0000
85	0,00100	SismaY	LinStatic		-0,365	0,000	13,440	0,0000
85	0,00100	SismaY	LinStatic		-0,365	0,000	13,440	0,0000
85	0,50000	SismaY	LinStatic		-0,365	0,000	15,126	0,0000
85	0,99900	SismaY	LinStatic		-0,365	0,000	16,813	0,0000
85	0,99900	SismaY	LinStatic		-0,365	0,000	16,813	0,0000
85	1,00000	SismaY	LinStatic		-0,365	0,000	16,816	0,0000
85	0,00000	DT1	Combination		2,619E-10	-74,467	-6,516E-14	-7,884E-14
85	0,00100	DT1	Combination		2,619E-10	-74,467	-6,516E-14	-7,884E-14
85	0,00100	DT1	Combination		2,619E-10	-74,467	-6,516E-14	-7,884E-14
85	0,50000	DT1	Combination		2,619E-10	-74,467	-6,516E-14	-7,884E-14
85	0,99900	DT1	Combination		2,619E-10	-74,467	-6,516E-14	-7,884E-14
85	0,99900	DT1	Combination		2,619E-10	-74,467	-6,516E-14	-7,884E-14
85	1,00000	DT1	Combination		2,619E-10	-74,467	-6,516E-14	-7,884E-14
85	0,00000	DT2	Combination		2,619E-10	74,467	-6,516E-14	7,884E-14
85	0,00100	DT2	Combination		2,619E-10	74,467	-6,516E-14	7,884E-14
85	0,00100	DT2	Combination		2,619E-10	74,467	-6,516E-14	7,884E-14
85	0,50000	DT2	Combination		2,619E-10	74,467	-6,516E-14	7,884E-14
85	0,99900	DT2	Combination		2,619E-10	74,467	-6,516E-14	7,884E-14
85	0,99900	DT2	Combination		2,619E-10	74,467	-6,516E-14	7,884E-14
85	1,00000	DT2	Combination		2,619E-10	74,467	-6,516E-14	7,884E-14
85	0,00000	DT3	Combination		-2,619E-10	-74,467	6,516E-14	-7,884E-14
85	0,00100	DT3	Combination		-2,619E-10	-74,467	6,516E-14	-7,884E-14
85	0,00100	DT3	Combination		-2,619E-10	-74,467	6,516E-14	-7,884E-14
85	0,50000	DT3	Combination		-2,619E-10	-74,467	6,516E-14	-7,884E-14
85	0,99900	DT3	Combination		-2,619E-10	-74,467	6,516E-14	-7,884E-14
85	0,99900	DT3	Combination		-2,619E-10	-74,467	6,516E-14	-7,884E-14
85	1,00000	DT3	Combination		-2,619E-10	-74,467	6,516E-14	-7,884E-14
85	0,00000	DT4	Combination		-2,619E-10	74,467	6,516E-14	7,884E-14
85	0,00100	DT4	Combination		-2,619E-10	74,467	6,516E-14	7,884E-14
85	0,00100	DT4	Combination		-2,619E-10	74,467	6,516E-14	7,884E-14
85	0,50000	DT4	Combination		-2,619E-10	74,467	6,516E-14	7,884E-14
85	0,99900	DT4	Combination		-2,619E-10	74,467	6,516E-14	7,884E-14
85	0,99900	DT4	Combination		-2,619E-10	74,467	6,516E-14	7,884E-14
85	1,00000	DT4	Combination		-2,619E-10	74,467	6,516E-14	7,884E-14
85	0,00000	DT	Combination	Max	2,619E-10	74,467	6,516E-14	7,884E-14
85	0,00100	DT	Combination	Max	2,619E-10	74,467	6,516E-14	7,884E-14
85	0,00100	DT	Combination	Max	2,619E-10	74,467	6,516E-14	7,884E-14
85	0,50000	DT	Combination	Max	2,619E-10	74,467	6,516E-14	7,884E-14
85	0,99900	DT	Combination	Max	2,619E-10	74,467	6,516E-14	7,884E-14
85	0,99900	DT	Combination	Max	2,619E-10	74,467	6,516E-14	7,884E-14
85	1,00000	DT	Combination	Max	2,619E-10	74,467	6,516E-14	7,884E-14
85	0,00000	DT	Combination	Min	-2,619E-10	-74,467	-6,516E-14	-7,884E-14
85	0,00100	DT	Combination	Min	-2,619E-10	-74,467	-6,516E-14	-7,884E-14
85	0,00100	DT	Combination	Min	-2,619E-10	-74,467	-6,516E-14	-7,884E-14
85	0,50000	DT	Combination	Min	-2,619E-10	-74,467	-6,516E-14	-7,884E-14
85	0,99900	DT	Combination	Min	-2,619E-10	-74,467	-6,516E-14	-7,884E-14
85	0,99900	DT	Combination	Min	-2,619E-10	-74,467	-6,516E-14	-7,884E-14
85	1,00000	DT	Combination	Min	-2,619E-10	-74,467	-6,516E-14	-7,884E-14
85	0,00000	Accidentalii	Combination	Max	0,000	326,564	0,000	363,0296
85	0,00100	Accidentalii	Combination	Max	0,000	326,621	0,000	363,0742
85	0,00100	Accidentalii	Combination	Max	0,000	326,621	0,000	363,0742
85	0,50000	Accidentalii	Combination	Max	0,000	341,164	0,000	373,0123
85	0,99900	Accidentalii	Combination	Max	0,000	355,707	0,000	382,9503
85	0,99900	Accidentalii	Combination	Max	0,000	355,707	0,000	382,9503
85	1,00000	Accidentalii	Combination	Max	0,000	355,709	0,000	382,9454
85	0,00000	Accidentalii	Combination	Min	0,000	-238,041	0,000	-312,8700
85	0,00100	Accidentalii	Combination	Min	0,000	-238,039	0,000	-312,8760
85	0,00100	Accidentalii	Combination	Min	0,000	-238,039	0,000	-312,8760
85	0,50000	Accidentalii	Combination	Min	0,000	-223,772	0,000	-302,1128
85	0,99900	Accidentalii	Combination	Min	0,000	-209,505	0,000	-291,3495
85	0,99900	Accidentalii	Combination	Min	0,000	-209,505	0,000	-291,3495
85	1,00000	Accidentalii	Combination	Min	0,000	-209,452	0,000	-291,3054
85	0,00000	Accidentalii2	Combination	Max	0,000	78,062	0,000	71,3383

PAG. DI
170 447

Raggruppamento Temporaneo:

Technital S.p.A. (Capogruppo) – Delta Ingegneria – Infracore – Progin – S.I.S. srl

PROGETTAZIONE DEFINITIVA E S.I.A., COMPRESIVA DELLE INDAGINI NECESSARIE E DELLE PIRME INDICAZIONI SULLA SICUREZZA DELL'ADEGUAMENTO A 4 CORSIE (CATEGORIA B DEL D.M. 05/11/2001) DELL'ITINERARIO AGRIGENTO-CALTANISSETTA NEL TRATTO LUNGO LA S.S. 640 DI "PORTO EMPEDOCLE" DAL Km 44+000 ALLO SVINCOLO SULLA A/19.

85	0,00100	Accidentali2	Combination	Max	0,000	78,062	0,000	71,3383
85	0,00100	Accidentali2	Combination	Max	0,000	78,062	0,000	71,3383
85	0,50000	Accidentali2	Combination	Max	0,000	78,062	0,000	71,3383
85	0,99900	Accidentali2	Combination	Max	0,000	78,062	0,000	71,3383
85	0,99900	Accidentali2	Combination	Max	0,000	78,062	0,000	71,3383
85	1,00000	Accidentali2	Combination	Max	0,000	78,062	0,000	71,3383
85	0,00000	Accidentali2	Combination	Min	0,000	-33,054	0,000	-74,0736
85	0,00100	Accidentali2	Combination	Min	0,000	-33,054	0,000	-74,0736
85	0,00100	Accidentali2	Combination	Min	0,000	-33,054	0,000	-74,0736
85	0,50000	Accidentali2	Combination	Min	0,000	-33,054	0,000	-74,0736
85	0,99900	Accidentali2	Combination	Min	0,000	-33,054	0,000	-74,0736
85	0,99900	Accidentali2	Combination	Min	0,000	-33,054	0,000	-74,0736
85	1,00000	Accidentali2	Combination	Min	0,000	-33,054	0,000	-74,0736
85	0,00000	Accidentali	Combination	Max	0,000	326,564	0,000	363,0296
85	0,00100	Accidentali	Combination	Max	0,000	326,621	0,000	363,0742
85	0,00100	Accidentali	Combination	Max	0,000	326,621	0,000	363,0742
85	0,50000	Accidentali	Combination	Max	0,000	341,164	0,000	373,0123
85	0,99900	Accidentali	Combination	Max	0,000	355,707	0,000	382,9503
85	0,99900	Accidentali	Combination	Max	0,000	355,707	0,000	382,9503
85	1,00000	Accidentali	Combination	Max	0,000	355,709	0,000	382,9454
85	0,00000	Accidentali	Combination	Min	0,000	-238,041	0,000	-312,8700
85	0,00100	Accidentali	Combination	Min	0,000	-238,039	0,000	-312,8760
85	0,00100	Accidentali	Combination	Min	0,000	-238,039	0,000	-312,8760
85	0,50000	Accidentali	Combination	Min	0,000	-223,772	0,000	-302,1128
85	0,99900	Accidentali	Combination	Min	0,000	-209,505	0,000	-291,3495
85	0,99900	Accidentali	Combination	Min	0,000	-209,505	0,000	-291,3495
85	1,00000	Accidentali	Combination	Min	0,000	-209,452	0,000	-291,3054
85	0,00000	VentoV	Combination		0,000	10,242	0,000	5,684E-14
85	0,00100	VentoV	Combination		0,000	10,245	0,000	5,684E-14
85	0,00100	VentoV	Combination		0,000	10,245	0,000	5,684E-14
85	0,50000	VentoV	Combination		0,000	11,867	0,000	5,684E-14
85	0,99900	VentoV	Combination		0,000	13,489	0,000	5,684E-14
85	0,99900	VentoV	Combination		0,000	13,489	0,000	5,684E-14
85	1,00000	VentoV	Combination		0,000	13,492	0,000	5,684E-14
86	0,00000	SismaY	LinStatic		-0,365	0,000	16,816	0,0000
86	0,00100	SismaY	LinStatic		-0,365	0,000	16,820	0,0000
86	0,00100	SismaY	LinStatic		-0,365	0,000	16,820	0,0000
86	0,50000	SismaY	LinStatic		-0,365	0,000	18,506	0,0000
86	0,99900	SismaY	LinStatic		-0,365	0,000	20,193	0,0000
86	0,99900	SismaY	LinStatic		-0,365	0,000	20,193	0,0000
86	1,00000	SismaY	LinStatic		-0,365	0,000	20,196	0,0000
86	0,00000	DT1	Combination		2,619E-10	-74,467	-6,516E-14	-7,884E-14
86	0,00100	DT1	Combination		2,619E-10	-74,467	-6,516E-14	-7,884E-14
86	0,00100	DT1	Combination		2,619E-10	-74,467	-6,516E-14	-7,884E-14
86	0,50000	DT1	Combination		2,619E-10	-74,467	-6,516E-14	-7,884E-14
86	0,99900	DT1	Combination		2,619E-10	-74,467	-6,516E-14	-7,884E-14
86	0,99900	DT1	Combination		2,619E-10	-74,467	-6,516E-14	-7,884E-14
86	1,00000	DT1	Combination		2,619E-10	-74,467	-6,516E-14	-7,884E-14
86	0,00000	DT2	Combination		2,619E-10	74,467	-6,516E-14	7,884E-14
86	0,00100	DT2	Combination		2,619E-10	74,467	-6,516E-14	7,884E-14
86	0,00100	DT2	Combination		2,619E-10	74,467	-6,516E-14	7,884E-14
86	0,50000	DT2	Combination		2,619E-10	74,467	-6,516E-14	7,884E-14
86	0,99900	DT2	Combination		2,619E-10	74,467	-6,516E-14	7,884E-14
86	0,99900	DT2	Combination		2,619E-10	74,467	-6,516E-14	7,884E-14
86	1,00000	DT2	Combination		2,619E-10	74,467	-6,516E-14	7,884E-14
86	0,00000	DT3	Combination		-2,619E-10	-74,467	6,516E-14	-7,884E-14
86	0,00100	DT3	Combination		-2,619E-10	-74,467	6,516E-14	-7,884E-14
86	0,00100	DT3	Combination		-2,619E-10	-74,467	6,516E-14	-7,884E-14
86	0,50000	DT3	Combination		-2,619E-10	-74,467	6,516E-14	-7,884E-14
86	0,99900	DT3	Combination		-2,619E-10	-74,467	6,516E-14	-7,884E-14
86	0,99900	DT3	Combination		-2,619E-10	-74,467	6,516E-14	-7,884E-14
86	1,00000	DT3	Combination		-2,619E-10	-74,467	6,516E-14	-7,884E-14
86	0,00000	DT4	Combination		-2,619E-10	74,467	6,516E-14	7,884E-14
86	0,00100	DT4	Combination		-2,619E-10	74,467	6,516E-14	7,884E-14
86	0,00100	DT4	Combination		-2,619E-10	74,467	6,516E-14	7,884E-14
86	0,50000	DT4	Combination		-2,619E-10	74,467	6,516E-14	7,884E-14
86	0,99900	DT4	Combination		-2,619E-10	74,467	6,516E-14	7,884E-14
86	0,99900	DT4	Combination		-2,619E-10	74,467	6,516E-14	7,884E-14
86	1,00000	DT4	Combination		-2,619E-10	74,467	6,516E-14	7,884E-14
86	0,00000	DT	Combination	Max	2,619E-10	74,467	6,516E-14	7,884E-14
86	0,00100	DT	Combination	Max	2,619E-10	74,467	6,516E-14	7,884E-14
86	0,00100	DT	Combination	Max	2,619E-10	74,467	6,516E-14	7,884E-14
86	0,50000	DT	Combination	Max	2,619E-10	74,467	6,516E-14	7,884E-14
86	0,99900	DT	Combination	Max	2,619E-10	74,467	6,516E-14	7,884E-14
86	0,99900	DT	Combination	Max	2,619E-10	74,467	6,516E-14	7,884E-14

Raggruppamento Temporaneo:

Technital S.p.A. (Capogruppo) – Delta Ingegneria – Infracore – Progin – S.I.S. srl

PROGETTAZIONE DEFINITIVA E S.I.A., COMPRESIVA DELLE INDAGINI NECESSARIE E DELLE PIRME INDICAZIONI SULLA SICUREZZA DELL'ADEGUAMENTO A 4 CORSIE (CATEGORIA B DEL D.M. 05/11/2001) DELL'ITINERARIO AGRIGENTO-CALTANISSETTA NEL TRATTO LUNGO LA S.S. 640 DI "PORTO EMPEDOCLE" DAL Km 44+000 ALLO SVINCOLO SULLA A/19.

86	1,00000	DT Combination	Max	2,619E-10	74,467	6,516E-14	7,884E-14
86	0,00000	DT Combination	Min	-2,619E-10	-74,467	-6,516E-14	-7,884E-14
86	0,00100	DT Combination	Min	-2,619E-10	-74,467	-6,516E-14	-7,884E-14
86	0,00100	DT Combination	Min	-2,619E-10	-74,467	-6,516E-14	-7,884E-14
86	0,50000	DT Combination	Min	-2,619E-10	-74,467	-6,516E-14	-7,884E-14
86	0,99900	DT Combination	Min	-2,619E-10	-74,467	-6,516E-14	-7,884E-14
86	0,99900	DT Combination	Min	-2,619E-10	-74,467	-6,516E-14	-7,884E-14
86	1,00000	DT Combination	Min	-2,619E-10	-74,467	-6,516E-14	-7,884E-14
86	0,00000	Accidental11 Combination	Max	0,000	355,709	0,000	382,9454
86	0,00100	Accidental11 Combination	Max	0,000	355,765	0,000	382,9905
86	0,00100	Accidental11 Combination	Max	0,000	355,765	0,000	382,9905
86	0,50000	Accidental11 Combination	Max	0,000	370,810	0,000	397,9386
86	0,99900	Accidental11 Combination	Max	0,000	385,854	0,000	412,8867
86	0,99900	Accidental11 Combination	Max	0,000	385,854	0,000	412,8867
86	1,00000	Accidental11 Combination	Max	0,000	385,856	0,000	412,8822
86	0,00000	Accidental11 Combination	Min	0,000	-209,452	0,000	-291,3054
86	0,00100	Accidental11 Combination	Min	0,000	-209,450	0,000	-291,3117
86	0,00100	Accidental11 Combination	Min	0,000	-209,450	0,000	-291,3117
86	0,50000	Accidental11 Combination	Min	0,000	-196,355	0,000	-282,1465
86	0,99900	Accidental11 Combination	Min	0,000	-183,259	0,000	-272,9813
86	0,99900	Accidental11 Combination	Min	0,000	-183,259	0,000	-272,9813
86	1,00000	Accidental11 Combination	Min	0,000	-183,210	0,000	-272,9435
86	0,00000	Accidental12 Combination	Max	0,000	78,062	0,000	71,3383
86	0,00100	Accidental12 Combination	Max	0,000	78,062	0,000	71,3383
86	0,00100	Accidental12 Combination	Max	0,000	78,062	0,000	71,3383
86	0,50000	Accidental12 Combination	Max	0,000	78,062	0,000	71,3383
86	0,99900	Accidental12 Combination	Max	0,000	78,062	0,000	71,3383
86	0,99900	Accidental12 Combination	Max	0,000	78,062	0,000	71,3383
86	1,00000	Accidental12 Combination	Max	0,000	78,062	0,000	71,3383
86	0,00000	Accidental12 Combination	Min	0,000	-33,054	0,000	-74,0736
86	0,00100	Accidental12 Combination	Min	0,000	-33,054	0,000	-74,0736
86	0,00100	Accidental12 Combination	Min	0,000	-33,054	0,000	-74,0736
86	0,50000	Accidental12 Combination	Min	0,000	-33,054	0,000	-74,0736
86	0,99900	Accidental12 Combination	Min	0,000	-33,054	0,000	-74,0736
86	0,99900	Accidental12 Combination	Min	0,000	-33,054	0,000	-74,0736
86	1,00000	Accidental12 Combination	Min	0,000	-33,054	0,000	-74,0736
86	0,00000	Accidentali Combination	Max	0,000	355,709	0,000	382,9454
86	0,00100	Accidentali Combination	Max	0,000	355,765	0,000	382,9905
86	0,00100	Accidentali Combination	Max	0,000	355,765	0,000	382,9905
86	0,50000	Accidentali Combination	Max	0,000	370,810	0,000	397,9386
86	0,99900	Accidentali Combination	Max	0,000	385,854	0,000	412,8867
86	0,99900	Accidentali Combination	Max	0,000	385,854	0,000	412,8867
86	1,00000	Accidentali Combination	Max	0,000	385,856	0,000	412,8822
86	0,00000	Accidentali Combination	Min	0,000	-209,452	0,000	-291,3054
86	0,00100	Accidentali Combination	Min	0,000	-209,450	0,000	-291,3117
86	0,00100	Accidentali Combination	Min	0,000	-209,450	0,000	-291,3117
86	0,50000	Accidentali Combination	Min	0,000	-196,355	0,000	-282,1465
86	0,99900	Accidentali Combination	Min	0,000	-183,259	0,000	-272,9813
86	0,99900	Accidentali Combination	Min	0,000	-183,259	0,000	-272,9813
86	1,00000	Accidentali Combination	Min	0,000	-183,210	0,000	-272,9435
86	0,00000	VentoV Combination	0,000	13,492	0,000	5,684E-14	
86	0,00100	VentoV Combination	0,000	13,495	0,000	5,684E-14	
86	0,00100	VentoV Combination	0,000	13,495	0,000	5,684E-14	
86	0,50000	VentoV Combination	0,000	15,117	0,000	5,684E-14	
86	0,99900	VentoV Combination	0,000	16,739	0,000	5,684E-14	
86	0,99900	VentoV Combination	0,000	16,739	0,000	5,684E-14	
86	1,00000	VentoV Combination	0,000	16,742	0,000	5,684E-14	
87	0,00000	SismaY LinStatic	-0,335	0,000	15,667	0,0000	
87	0,00100	SismaY LinStatic	-0,335	0,000	15,671	0,0000	
87	0,00100	SismaY LinStatic	-0,335	0,000	15,671	0,0000	
87	0,50000	SismaY LinStatic	-0,335	0,000	17,357	0,0000	
87	0,99900	SismaY LinStatic	-0,335	0,000	19,044	0,0000	
87	0,99900	SismaY LinStatic	-0,335	0,000	19,044	0,0000	
87	1,00000	SismaY LinStatic	-0,335	0,000	19,047	0,0000	
87	0,00000	DT1 Combination	2,328E-10	-74,467	-7,853E-14	-1,595E-13	
87	0,00100	DT1 Combination	2,328E-10	-74,467	-7,853E-14	-1,595E-13	
87	0,00100	DT1 Combination	2,328E-10	-74,467	-7,853E-14	-1,595E-13	
87	0,50000	DT1 Combination	2,328E-10	-74,467	-7,853E-14	-1,595E-13	
87	0,99900	DT1 Combination	2,328E-10	-74,467	-7,853E-14	-1,595E-13	
87	0,99900	DT1 Combination	2,328E-10	-74,467	-7,853E-14	-1,595E-13	
87	1,00000	DT1 Combination	2,328E-10	-74,467	-7,853E-14	-1,595E-13	
87	0,00000	DT2 Combination	2,328E-10	74,467	-7,853E-14	1,595E-13	
87	0,00100	DT2 Combination	2,328E-10	74,467	-7,853E-14	1,595E-13	
87	0,00100	DT2 Combination	2,328E-10	74,467	-7,853E-14	1,595E-13	
87	0,50000	DT2 Combination	2,328E-10	74,467	-7,853E-14	1,595E-13	

Raggruppamento Temporaneo:

Technital S.p.A. (Capogruppo) – Delta Ingegneria – Infracore – Progin – S.I.S. srl

PROGETTAZIONE DEFINITIVA E S.I.A., COMPRESIVA DELLE INDAGINI NECESSARIE E DELLE PIRME INDICAZIONI SULLA SICUREZZA DELL'ADEGUAMENTO A 4 CORSIE (CATEGORIA B DEL D.M. 05/11/2001) DELL'ITINERARIO AGRIGENTO-CALTANISSETTA NEL TRATTO LUNGO LA S.S. 640 DI "PORTO EMPEDOCLE" DAL Km 44+000 ALLO SVINCOLO SULLA A/19.

87	0,99900	DT2 Combination	2,328E-10	74,467	-7,853E-14	1,595E-13
87	0,99900	DT2 Combination	2,328E-10	74,467	-7,853E-14	1,595E-13
87	1,00000	DT2 Combination	2,328E-10	74,467	-7,853E-14	1,595E-13
87	0,00000	DT3 Combination	-2,328E-10	-74,467	7,853E-14	-1,595E-13
87	0,00100	DT3 Combination	-2,328E-10	-74,467	7,853E-14	-1,595E-13
87	0,00100	DT3 Combination	-2,328E-10	-74,467	7,853E-14	-1,595E-13
87	0,50000	DT3 Combination	-2,328E-10	-74,467	7,853E-14	-1,595E-13
87	0,99900	DT3 Combination	-2,328E-10	-74,467	7,853E-14	-1,595E-13
87	0,99900	DT3 Combination	-2,328E-10	-74,467	7,853E-14	-1,595E-13
87	1,00000	DT3 Combination	-2,328E-10	-74,467	7,853E-14	-1,595E-13
87	0,00000	DT4 Combination	-2,328E-10	74,467	7,853E-14	1,595E-13
87	0,00100	DT4 Combination	-2,328E-10	74,467	7,853E-14	1,595E-13
87	0,00100	DT4 Combination	-2,328E-10	74,467	7,853E-14	1,595E-13
87	0,50000	DT4 Combination	-2,328E-10	74,467	7,853E-14	1,595E-13
87	0,99900	DT4 Combination	-2,328E-10	74,467	7,853E-14	1,595E-13
87	0,99900	DT4 Combination	-2,328E-10	74,467	7,853E-14	1,595E-13
87	1,00000	DT4 Combination	-2,328E-10	74,467	7,853E-14	1,595E-13
87	0,00000	DT Combination	Max 2,328E-10	74,467	7,853E-14	1,595E-13
87	0,00100	DT Combination	Max 2,328E-10	74,467	7,853E-14	1,595E-13
87	0,00100	DT Combination	Max 2,328E-10	74,467	7,853E-14	1,595E-13
87	0,50000	DT Combination	Max 2,328E-10	74,467	7,853E-14	1,595E-13
87	0,99900	DT Combination	Max 2,328E-10	74,467	7,853E-14	1,595E-13
87	0,99900	DT Combination	Max 2,328E-10	74,467	7,853E-14	1,595E-13
87	1,00000	DT Combination	Max 2,328E-10	74,467	7,853E-14	1,595E-13
87	0,00000	DT Combination	Min -2,328E-10	-74,467	-7,853E-14	-1,595E-13
87	0,00100	DT Combination	Min -2,328E-10	-74,467	-7,853E-14	-1,595E-13
87	0,00100	DT Combination	Min -2,328E-10	-74,467	-7,853E-14	-1,595E-13
87	0,50000	DT Combination	Min -2,328E-10	-74,467	-7,853E-14	-1,595E-13
87	0,99900	DT Combination	Min -2,328E-10	-74,467	-7,853E-14	-1,595E-13
87	0,99900	DT Combination	Min -2,328E-10	-74,467	-7,853E-14	-1,595E-13
87	1,00000	DT Combination	Min -2,328E-10	-74,467	-7,853E-14	-1,595E-13
87	0,00000	Accidentalii Combination	Max 0,000	383,182	0,000	322,6400
87	0,00100	Accidentalii Combination	Max 0,000	383,233	0,000	322,6812
87	0,00100	Accidentalii Combination	Max 0,000	383,233	0,000	322,6812
87	0,50000	Accidentalii Combination	Max 0,000	397,024	0,000	333,0527
87	0,99900	Accidentalii Combination	Max 0,000	410,815	0,000	343,4241
87	0,99900	Accidentalii Combination	Max 0,000	410,815	0,000	343,4241
87	1,00000	Accidentalii Combination	Max 0,000	410,817	0,000	343,4186
87	0,00000	Accidentalii Combination	Min 0,000	-188,486	0,000	-480,8481
87	0,00100	Accidentalii Combination	Min 0,000	-188,485	0,000	-480,8535
87	0,00100	Accidentalii Combination	Min 0,000	-188,485	0,000	-480,8535
87	0,50000	Accidentalii Combination	Min 0,000	-174,748	0,000	-464,5264
87	0,99900	Accidentalii Combination	Min 0,000	-161,010	0,000	-448,1992
87	0,99900	Accidentalii Combination	Min 0,000	-161,010	0,000	-448,1992
87	1,00000	Accidentalii Combination	Min 0,000	-160,957	0,000	-448,1287
87	0,00000	Accidentalii2 Combination	Max 0,000	100,250	0,000	111,3977
87	0,00100	Accidentalii2 Combination	Max 0,000	100,250	0,000	111,3977
87	0,00100	Accidentalii2 Combination	Max 0,000	100,250	0,000	111,3977
87	0,50000	Accidentalii2 Combination	Max 0,000	100,250	0,000	111,3977
87	0,99900	Accidentalii2 Combination	Max 0,000	100,250	0,000	111,3977
87	0,99900	Accidentalii2 Combination	Max 0,000	100,250	0,000	111,3977
87	1,00000	Accidentalii2 Combination	Max 0,000	100,250	0,000	111,3977
87	0,00000	Accidentalii2 Combination	Min 0,000	-3,323	0,000	-122,6712
87	0,00100	Accidentalii2 Combination	Min 0,000	-3,323	0,000	-122,6712
87	0,00100	Accidentalii2 Combination	Min 0,000	-3,323	0,000	-122,6712
87	0,50000	Accidentalii2 Combination	Min 0,000	-3,323	0,000	-122,6712
87	0,99900	Accidentalii2 Combination	Min 0,000	-3,323	0,000	-122,6712
87	0,99900	Accidentalii2 Combination	Min 0,000	-3,323	0,000	-122,6712
87	1,00000	Accidentalii2 Combination	Min 0,000	-3,323	0,000	-122,6712
87	0,00000	Accidentali Combination	Max 0,000	383,182	0,000	322,6400
87	0,00100	Accidentali Combination	Max 0,000	383,233	0,000	322,6812
87	0,00100	Accidentali Combination	Max 0,000	383,233	0,000	322,6812
87	0,50000	Accidentali Combination	Max 0,000	397,024	0,000	333,0527
87	0,99900	Accidentali Combination	Max 0,000	410,815	0,000	343,4241
87	0,99900	Accidentali Combination	Max 0,000	410,815	0,000	343,4241
87	1,00000	Accidentali Combination	Max 0,000	410,817	0,000	343,4186
87	0,00000	Accidentali Combination	Min 0,000	-188,486	0,000	-480,8481
87	0,00100	Accidentali Combination	Min 0,000	-188,485	0,000	-480,8535
87	0,00100	Accidentali Combination	Min 0,000	-188,485	0,000	-480,8535
87	0,50000	Accidentali Combination	Min 0,000	-174,748	0,000	-464,5264
87	0,99900	Accidentali Combination	Min 0,000	-161,010	0,000	-448,1992
87	0,99900	Accidentali Combination	Min 0,000	-161,010	0,000	-448,1992
87	1,00000	Accidentali Combination	Min 0,000	-160,957	0,000	-448,1287
87	0,00000	VentoV Combination	0,000	16,742	0,000	2,274E-13
87	0,00100	VentoV Combination	0,000	16,745	0,000	2,274E-13

Raggruppamento Temporaneo:

Technital S.p.A. (Capogruppo) – Delta Ingegneria – Infracore – Progin – S.I.S. srl

PROGETTAZIONE DEFINITIVA E S.I.A., COMPRESIVA DELLE INDAGINI NECESSARIE E DELLE PIRME INDICAZIONI SULLA SICUREZZA DELL'ADEGUAMENTO A 4 CORSIE (CATEGORIA B DEL D.M. 05/11/2001) DELL'ITINERARIO AGRIGENTO-CALTANISSETTA NEL TRATTO LUNGO LA S.S. 640 DI "PORTO EMPEDOCLE" DAL Km 44+000 ALLO SVINCOLO SULLA A/19.

87	0,00100	VentoV Combination	0,000	16,745	0,000	2,274E-13
87	0,50000	VentoV Combination	0,000	18,367	0,000	2,274E-13
87	0,99900	VentoV Combination	0,000	19,989	0,000	2,274E-13
87	0,99900	VentoV Combination	0,000	19,989	0,000	2,274E-13
87	1,00000	VentoV Combination	0,000	19,992	0,000	2,274E-13
88	0,00000	SismaY LinStatic	-0,335	0,000	19,047	0,0000
88	0,00100	SismaY LinStatic	-0,335	0,000	19,051	0,0000
88	0,00100	SismaY LinStatic	-0,335	0,000	19,051	0,0000
88	0,50000	SismaY LinStatic	-0,335	0,000	20,737	0,0000
88	0,99900	SismaY LinStatic	-0,335	0,000	22,424	0,0000
88	0,99900	SismaY LinStatic	-0,335	0,000	22,424	0,0000
88	1,00000	SismaY LinStatic	-0,335	0,000	22,427	0,0000
88	0,00000	DT1 Combination	2,328E-10	-74,467	-7,853E-14	-1,595E-13
88	0,00100	DT1 Combination	2,328E-10	-74,467	-7,853E-14	-1,595E-13
88	0,00100	DT1 Combination	2,328E-10	-74,467	-7,853E-14	-1,595E-13
88	0,50000	DT1 Combination	2,328E-10	-74,467	-7,853E-14	-1,595E-13
88	0,99900	DT1 Combination	2,328E-10	-74,467	-7,853E-14	-1,595E-13
88	0,99900	DT1 Combination	2,328E-10	-74,467	-7,853E-14	-1,595E-13
88	1,00000	DT1 Combination	2,328E-10	-74,467	-7,853E-14	-1,595E-13
88	0,00000	DT2 Combination	2,328E-10	74,467	-7,853E-14	1,595E-13
88	0,00100	DT2 Combination	2,328E-10	74,467	-7,853E-14	1,595E-13
88	0,00100	DT2 Combination	2,328E-10	74,467	-7,853E-14	1,595E-13
88	0,50000	DT2 Combination	2,328E-10	74,467	-7,853E-14	1,595E-13
88	0,99900	DT2 Combination	2,328E-10	74,467	-7,853E-14	1,595E-13
88	0,99900	DT2 Combination	2,328E-10	74,467	-7,853E-14	1,595E-13
88	1,00000	DT2 Combination	2,328E-10	74,467	-7,853E-14	1,595E-13
88	0,00000	DT3 Combination	-2,328E-10	-74,467	7,853E-14	-1,595E-13
88	0,00100	DT3 Combination	-2,328E-10	-74,467	7,853E-14	-1,595E-13
88	0,00100	DT3 Combination	-2,328E-10	-74,467	7,853E-14	-1,595E-13
88	0,50000	DT3 Combination	-2,328E-10	-74,467	7,853E-14	-1,595E-13
88	0,99900	DT3 Combination	-2,328E-10	-74,467	7,853E-14	-1,595E-13
88	0,99900	DT3 Combination	-2,328E-10	-74,467	7,853E-14	-1,595E-13
88	1,00000	DT3 Combination	-2,328E-10	-74,467	7,853E-14	-1,595E-13
88	0,00000	DT4 Combination	-2,328E-10	74,467	7,853E-14	1,595E-13
88	0,00100	DT4 Combination	-2,328E-10	74,467	7,853E-14	1,595E-13
88	0,00100	DT4 Combination	-2,328E-10	74,467	7,853E-14	1,595E-13
88	0,50000	DT4 Combination	-2,328E-10	74,467	7,853E-14	1,595E-13
88	0,99900	DT4 Combination	-2,328E-10	74,467	7,853E-14	1,595E-13
88	0,99900	DT4 Combination	-2,328E-10	74,467	7,853E-14	1,595E-13
88	1,00000	DT4 Combination	-2,328E-10	74,467	7,853E-14	1,595E-13
88	0,00000	DT Combination	Max 2,328E-10	74,467	7,853E-14	1,595E-13
88	0,00100	DT Combination	Max 2,328E-10	74,467	7,853E-14	1,595E-13
88	0,00100	DT Combination	Max 2,328E-10	74,467	7,853E-14	1,595E-13
88	0,50000	DT Combination	Max 2,328E-10	74,467	7,853E-14	1,595E-13
88	0,99900	DT Combination	Max 2,328E-10	74,467	7,853E-14	1,595E-13
88	0,99900	DT Combination	Max 2,328E-10	74,467	7,853E-14	1,595E-13
88	1,00000	DT Combination	Max 2,328E-10	74,467	7,853E-14	1,595E-13
88	0,00000	DT Combination	Min -2,328E-10	-74,467	-7,853E-14	-1,595E-13
88	0,00100	DT Combination	Min -2,328E-10	-74,467	-7,853E-14	-1,595E-13
88	0,00100	DT Combination	Min -2,328E-10	-74,467	-7,853E-14	-1,595E-13
88	0,50000	DT Combination	Min -2,328E-10	-74,467	-7,853E-14	-1,595E-13
88	0,99900	DT Combination	Min -2,328E-10	-74,467	-7,853E-14	-1,595E-13
88	0,99900	DT Combination	Min -2,328E-10	-74,467	-7,853E-14	-1,595E-13
88	1,00000	DT Combination	Min -2,328E-10	-74,467	-7,853E-14	-1,595E-13
88	0,00000	AccidentalI1 Combination	Max 0,000	410,817	0,000	343,4186
88	0,00100	AccidentalI1 Combination	Max 0,000	410,871	0,000	343,4666
88	0,00100	AccidentalI1 Combination	Max 0,000	410,871	0,000	343,4666
88	0,50000	AccidentalI1 Combination	Max 0,000	425,471	0,000	355,5983
88	0,99900	AccidentalI1 Combination	Max 0,000	440,072	0,000	367,7300
88	0,99900	AccidentalI1 Combination	Max 0,000	440,072	0,000	367,7300
88	1,00000	AccidentalI1 Combination	Max 0,000	440,074	0,000	367,7249
88	0,00000	AccidentalI1 Combination	Min 0,000	-160,957	0,000	-448,1287
88	0,00100	AccidentalI1 Combination	Min 0,000	-160,956	0,000	-448,1344
88	0,00100	AccidentalI1 Combination	Min 0,000	-160,956	0,000	-448,1344
88	0,50000	AccidentalI1 Combination	Min 0,000	-147,984	0,000	-432,1182
88	0,99900	AccidentalI1 Combination	Min 0,000	-135,012	0,000	-416,1020
88	0,99900	AccidentalI1 Combination	Min 0,000	-135,012	0,000	-416,1020
88	1,00000	AccidentalI1 Combination	Min 0,000	-134,961	0,000	-416,0324
88	0,00000	AccidentalI2 Combination	Max 0,000	100,250	0,000	111,3977
88	0,00100	AccidentalI2 Combination	Max 0,000	100,250	0,000	111,3977
88	0,00100	AccidentalI2 Combination	Max 0,000	100,250	0,000	111,3977
88	0,50000	AccidentalI2 Combination	Max 0,000	100,250	0,000	111,3977
88	0,99900	AccidentalI2 Combination	Max 0,000	100,250	0,000	111,3977
88	0,99900	AccidentalI2 Combination	Max 0,000	100,250	0,000	111,3977
88	1,00000	AccidentalI2 Combination	Max 0,000	100,250	0,000	111,3977

PAG. DI
174 447

Raggruppamento Temporaneo:

Technital S.p.A. (Capogruppo) – Delta Ingegneria – Infracore – Progin – S.I.S. srl

PROGETTAZIONE DEFINITIVA E S.I.A., COMPRESIVA DELLE INDAGINI NECESSARIE E DELLE PIRME INDICAZIONI SULLA SICUREZZA DELL'ADEGUAMENTO A 4 CORSIE (CATEGORIA B DEL D.M. 05/11/2001) DELL'ITINERARIO AGRIGENTO-CALTANISSETTA NEL TRATTO LUNGO LA S.S. 640 DI "PORTO EMPEDOCLE" DAL Km 44+000 ALLO SVINCOLO SULLA A/19.

88	0,00000	Accidentali2	Combination	Min	0,000	-3,323	0,000	-122,6712
88	0,00100	Accidentali2	Combination	Min	0,000	-3,323	0,000	-122,6712
88	0,00100	Accidentali2	Combination	Min	0,000	-3,323	0,000	-122,6712
88	0,50000	Accidentali2	Combination	Min	0,000	-3,323	0,000	-122,6712
88	0,99900	Accidentali2	Combination	Min	0,000	-3,323	0,000	-122,6712
88	0,99900	Accidentali2	Combination	Min	0,000	-3,323	0,000	-122,6712
88	1,00000	Accidentali2	Combination	Min	0,000	-3,323	0,000	-122,6712
88	0,00000	Accidentali	Combination	Max	0,000	410,817	0,000	343,4186
88	0,00100	Accidentali	Combination	Max	0,000	410,871	0,000	343,4666
88	0,00100	Accidentali	Combination	Max	0,000	410,871	0,000	343,4666
88	0,50000	Accidentali	Combination	Max	0,000	425,471	0,000	355,5983
88	0,99900	Accidentali	Combination	Max	0,000	440,072	0,000	367,7300
88	0,99900	Accidentali	Combination	Max	0,000	440,072	0,000	367,7300
88	1,00000	Accidentali	Combination	Max	0,000	440,074	0,000	367,7249
88	0,00000	Accidentali	Combination	Min	0,000	-160,957	0,000	-448,1287
88	0,00100	Accidentali	Combination	Min	0,000	-160,956	0,000	-448,1344
88	0,00100	Accidentali	Combination	Min	0,000	-160,956	0,000	-448,1344
88	0,50000	Accidentali	Combination	Min	0,000	-147,984	0,000	-432,1182
88	0,99900	Accidentali	Combination	Min	0,000	-135,012	0,000	-416,1020
88	0,99900	Accidentali	Combination	Min	0,000	-135,012	0,000	-416,1020
88	1,00000	Accidentali	Combination	Min	0,000	-134,961	0,000	-416,0324
88	0,00000	VentoV	Combination		0,000	19,992	0,000	2,132E-13
88	0,00100	VentoV	Combination		0,000	19,995	0,000	2,132E-13
88	0,00100	VentoV	Combination		0,000	19,995	0,000	2,132E-13
88	0,50000	VentoV	Combination		0,000	21,617	0,000	2,132E-13
88	0,99900	VentoV	Combination		0,000	23,239	0,000	2,132E-13
88	0,99900	VentoV	Combination		0,000	23,239	0,000	2,132E-13
88	1,00000	VentoV	Combination		0,000	23,242	0,000	2,132E-13
89	0,00000	SismaY	LinStatic		-0,335	0,000	22,427	0,0000
89	0,00100	SismaY	LinStatic		-0,335	0,000	22,431	0,0000
89	0,00100	SismaY	LinStatic		-0,335	0,000	22,431	0,0000
89	0,50000	SismaY	LinStatic		-0,335	0,000	24,117	0,0000
89	0,99900	SismaY	LinStatic		-0,335	0,000	25,804	0,0000
89	0,99900	SismaY	LinStatic		-0,335	0,000	25,804	0,0000
89	1,00000	SismaY	LinStatic		-0,335	0,000	25,807	0,0000
89	0,00000	DT1	Combination		2,328E-10	-74,467	-7,853E-14	-1,595E-13
89	0,00100	DT1	Combination		2,328E-10	-74,467	-7,853E-14	-1,595E-13
89	0,00100	DT1	Combination		2,328E-10	-74,467	-7,853E-14	-1,595E-13
89	0,50000	DT1	Combination		2,328E-10	-74,467	-7,853E-14	-1,595E-13
89	0,99900	DT1	Combination		2,328E-10	-74,467	-7,853E-14	-1,595E-13
89	0,99900	DT1	Combination		2,328E-10	-74,467	-7,853E-14	-1,595E-13
89	1,00000	DT1	Combination		2,328E-10	-74,467	-7,853E-14	-1,595E-13
89	0,00000	DT2	Combination		2,328E-10	74,467	-7,853E-14	1,595E-13
89	0,00100	DT2	Combination		2,328E-10	74,467	-7,853E-14	1,595E-13
89	0,00100	DT2	Combination		2,328E-10	74,467	-7,853E-14	1,595E-13
89	0,50000	DT2	Combination		2,328E-10	74,467	-7,853E-14	1,595E-13
89	0,99900	DT2	Combination		2,328E-10	74,467	-7,853E-14	1,595E-13
89	0,99900	DT2	Combination		2,328E-10	74,467	-7,853E-14	1,595E-13
89	1,00000	DT2	Combination		2,328E-10	74,467	-7,853E-14	1,595E-13
89	0,00000	DT3	Combination		-2,328E-10	-74,467	7,853E-14	-1,595E-13
89	0,00100	DT3	Combination		-2,328E-10	-74,467	7,853E-14	-1,595E-13
89	0,00100	DT3	Combination		-2,328E-10	-74,467	7,853E-14	-1,595E-13
89	0,50000	DT3	Combination		-2,328E-10	-74,467	7,853E-14	-1,595E-13
89	0,99900	DT3	Combination		-2,328E-10	-74,467	7,853E-14	-1,595E-13
89	0,99900	DT3	Combination		-2,328E-10	-74,467	7,853E-14	-1,595E-13
89	1,00000	DT3	Combination		-2,328E-10	-74,467	7,853E-14	-1,595E-13
89	0,00000	DT4	Combination		-2,328E-10	74,467	7,853E-14	1,595E-13
89	0,00100	DT4	Combination		-2,328E-10	74,467	7,853E-14	1,595E-13
89	0,00100	DT4	Combination		-2,328E-10	74,467	7,853E-14	1,595E-13
89	0,50000	DT4	Combination		-2,328E-10	74,467	7,853E-14	1,595E-13
89	0,99900	DT4	Combination		-2,328E-10	74,467	7,853E-14	1,595E-13
89	0,99900	DT4	Combination		-2,328E-10	74,467	7,853E-14	1,595E-13
89	1,00000	DT4	Combination		-2,328E-10	74,467	7,853E-14	1,595E-13
89	0,00000	DT	Combination	Max	2,328E-10	74,467	7,853E-14	1,595E-13
89	0,00100	DT	Combination	Max	2,328E-10	74,467	7,853E-14	1,595E-13
89	0,00100	DT	Combination	Max	2,328E-10	74,467	7,853E-14	1,595E-13
89	0,50000	DT	Combination	Max	2,328E-10	74,467	7,853E-14	1,595E-13
89	0,99900	DT	Combination	Max	2,328E-10	74,467	7,853E-14	1,595E-13
89	0,99900	DT	Combination	Max	2,328E-10	74,467	7,853E-14	1,595E-13
89	1,00000	DT	Combination	Max	2,328E-10	74,467	7,853E-14	1,595E-13
89	0,00000	DT	Combination	Min	-2,328E-10	-74,467	-7,853E-14	-1,595E-13
89	0,00100	DT	Combination	Min	-2,328E-10	-74,467	-7,853E-14	-1,595E-13
89	0,00100	DT	Combination	Min	-2,328E-10	-74,467	-7,853E-14	-1,595E-13
89	0,50000	DT	Combination	Min	-2,328E-10	-74,467	-7,853E-14	-1,595E-13
89	0,99900	DT	Combination	Min	-2,328E-10	-74,467	-7,853E-14	-1,595E-13
89	0,99900	DT	Combination	Min	-2,328E-10	-74,467	-7,853E-14	-1,595E-13

Raggruppamento Temporaneo:

Technital S.p.A. (Capogruppo) – Delta Ingegneria – Infracore – Progin – S.I.S. srl

PROGETTAZIONE DEFINITIVA E S.I.A., COMPRESIVA DELLE INDAGINI NECESSARIE E DELLE PIRME INDICAZIONI SULLA SICUREZZA DELL'ADEGUAMENTO A 4 CORSIE (CATEGORIA B DEL D.M. 05/11/2001) DELL'ITINERARIO AGRIGENTO-CALTANISSETTA NEL TRATTO LUNGO LA S.S. 640 DI "PORTO EMPEDOCLE" DAL Km 44+000 ALLO SVINCOLO SULLA A/19.

89	0,99900	DT Combination	Min	-2,328E-10	-74,467	-7,853E-14	-1,595E-13
89	1,00000	DT Combination	Min	-2,328E-10	-74,467	-7,853E-14	-1,595E-13
89	0,00000	Accidental11 Combination	Max	0,000	440,074	0,000	367,7249
89	0,00100	Accidental11 Combination	Max	0,000	440,132	0,000	367,7842
89	0,00100	Accidental11 Combination	Max	0,000	440,132	0,000	367,7842
89	0,50000	Accidental11 Combination	Max	0,000	455,498	0,000	381,6393
89	0,99900	Accidental11 Combination	Max	0,000	470,863	0,000	395,4944
89	0,99900	Accidental11 Combination	Max	0,000	470,863	0,000	395,4944
89	1,00000	Accidental11 Combination	Max	0,000	470,866	0,000	395,4895
89	0,00000	Accidental11 Combination	Min	0,000	-134,961	0,000	-416,0324
89	0,00100	Accidental11 Combination	Min	0,000	-134,961	0,000	-416,0384
89	0,00100	Accidental11 Combination	Min	0,000	-134,961	0,000	-416,0384
89	0,50000	Accidental11 Combination	Min	0,000	-123,039	0,000	-402,7970
89	0,99900	Accidental11 Combination	Min	0,000	-111,118	0,000	-389,5555
89	0,99900	Accidental11 Combination	Min	0,000	-111,118	0,000	-389,5555
89	1,00000	Accidental11 Combination	Min	0,000	-111,071	0,000	-389,4969
89	0,00000	Accidental12 Combination	Max	0,000	100,250	0,000	111,3977
89	0,00100	Accidental12 Combination	Max	0,000	100,250	0,000	111,3977
89	0,00100	Accidental12 Combination	Max	0,000	100,250	0,000	111,3977
89	0,50000	Accidental12 Combination	Max	0,000	100,250	0,000	111,3977
89	0,99900	Accidental12 Combination	Max	0,000	100,250	0,000	111,3977
89	0,99900	Accidental12 Combination	Max	0,000	100,250	0,000	111,3977
89	1,00000	Accidental12 Combination	Max	0,000	100,250	0,000	111,3977
89	0,00000	Accidental12 Combination	Min	0,000	-3,323	0,000	-122,6712
89	0,00100	Accidental12 Combination	Min	0,000	-3,323	0,000	-122,6712
89	0,00100	Accidental12 Combination	Min	0,000	-3,323	0,000	-122,6712
89	0,50000	Accidental12 Combination	Min	0,000	-3,323	0,000	-122,6712
89	0,99900	Accidental12 Combination	Min	0,000	-3,323	0,000	-122,6712
89	0,99900	Accidental12 Combination	Min	0,000	-3,323	0,000	-122,6712
89	1,00000	Accidental12 Combination	Min	0,000	-3,323	0,000	-122,6712
89	0,00000	Accidentali Combination	Max	0,000	440,074	0,000	367,7249
89	0,00100	Accidentali Combination	Max	0,000	440,132	0,000	367,7842
89	0,00100	Accidentali Combination	Max	0,000	440,132	0,000	367,7842
89	0,50000	Accidentali Combination	Max	0,000	455,498	0,000	381,6393
89	0,99900	Accidentali Combination	Max	0,000	470,863	0,000	395,4944
89	0,99900	Accidentali Combination	Max	0,000	470,863	0,000	395,4944
89	1,00000	Accidentali Combination	Max	0,000	470,866	0,000	395,4895
89	0,00000	Accidentali Combination	Min	0,000	-134,961	0,000	-416,0324
89	0,00100	Accidentali Combination	Min	0,000	-134,961	0,000	-416,0384
89	0,00100	Accidentali Combination	Min	0,000	-134,961	0,000	-416,0384
89	0,50000	Accidentali Combination	Min	0,000	-123,039	0,000	-402,7970
89	0,99900	Accidentali Combination	Min	0,000	-111,118	0,000	-389,5555
89	0,99900	Accidentali Combination	Min	0,000	-111,118	0,000	-389,5555
89	1,00000	Accidentali Combination	Min	0,000	-111,071	0,000	-389,4969
89	0,00000	VentoV Combination	0,000	23,242	0,000	2,274E-13	
89	0,00100	VentoV Combination	0,000	23,245	0,000	2,274E-13	
89	0,00100	VentoV Combination	0,000	23,245	0,000	2,274E-13	
89	0,50000	VentoV Combination	0,000	24,867	0,000	2,274E-13	
89	0,99900	VentoV Combination	0,000	26,489	0,000	2,274E-13	
89	0,99900	VentoV Combination	0,000	26,489	0,000	2,274E-13	
89	1,00000	VentoV Combination	0,000	26,492	0,000	2,274E-13	
90	0,00000	SismaY LinStatic	-0,335	0,000	25,807	0,0000	
90	0,00100	SismaY LinStatic	-0,335	0,000	25,811	0,0000	
90	0,00100	SismaY LinStatic	-0,335	0,000	25,811	0,0000	
90	0,50000	SismaY LinStatic	-0,335	0,000	27,497	0,0000	
90	0,99900	SismaY LinStatic	-0,335	0,000	29,184	0,0000	
90	0,99900	SismaY LinStatic	-0,335	0,000	29,184	0,0000	
90	1,00000	SismaY LinStatic	-0,335	0,000	29,187	0,0000	
90	0,00000	DT1 Combination	2,037E-10	-74,467	-7,853E-14	-1,595E-13	
90	0,00100	DT1 Combination	2,037E-10	-74,467	-7,853E-14	-1,595E-13	
90	0,00100	DT1 Combination	2,037E-10	-74,467	-7,853E-14	-1,595E-13	
90	0,50000	DT1 Combination	2,037E-10	-74,467	-7,853E-14	-1,595E-13	
90	0,99900	DT1 Combination	2,037E-10	-74,467	-7,853E-14	-1,595E-13	
90	0,99900	DT1 Combination	2,037E-10	-74,467	-7,853E-14	-1,595E-13	
90	1,00000	DT1 Combination	2,037E-10	-74,467	-7,853E-14	-1,595E-13	
90	0,00000	DT2 Combination	2,037E-10	74,467	-7,853E-14	1,595E-13	
90	0,00100	DT2 Combination	2,037E-10	74,467	-7,853E-14	1,595E-13	
90	0,00100	DT2 Combination	2,037E-10	74,467	-7,853E-14	1,595E-13	
90	0,50000	DT2 Combination	2,037E-10	74,467	-7,853E-14	1,595E-13	
90	0,99900	DT2 Combination	2,037E-10	74,467	-7,853E-14	1,595E-13	
90	0,99900	DT2 Combination	2,037E-10	74,467	-7,853E-14	1,595E-13	
90	1,00000	DT2 Combination	2,037E-10	74,467	-7,853E-14	1,595E-13	
90	0,00000	DT3 Combination	-2,037E-10	-74,467	7,853E-14	-1,595E-13	
90	0,00100	DT3 Combination	-2,037E-10	-74,467	7,853E-14	-1,595E-13	
90	0,00100	DT3 Combination	-2,037E-10	-74,467	7,853E-14	-1,595E-13	

PAG. DI
176 447

Raggruppamento Temporaneo:

Technital S.p.A. (Capogruppo) – Delta Ingegneria – Infracore – Progin – S.I.S. srl

PROGETTAZIONE DEFINITIVA E S.I.A., COMPRESIVA DELLE INDAGINI NECESSARIE E DELLE PIRME INDICAZIONI SULLA SICUREZZA DELL'ADEGUAMENTO A 4 CORSIE (CATEGORIA B DEL D.M. 05/11/2001) DELL'ITINERARIO AGRIGENTO-CALTANISSETTA NEL TRATTO LUNGO LA S.S. 640 DI "PORTO EMPEDOCLE" DAL Km 44+000 ALLO SVINCOLO SULLA A/19.

90	0,50000	DT3	Combination	-2,037E-10	-74,467	7,853E-14	-1,595E-13
90	0,99900	DT3	Combination	-2,037E-10	-74,467	7,853E-14	-1,595E-13
90	0,99900	DT3	Combination	-2,037E-10	-74,467	7,853E-14	-1,595E-13
90	1,00000	DT3	Combination	-2,037E-10	-74,467	7,853E-14	-1,595E-13
90	0,00000	DT4	Combination	-2,037E-10	74,467	7,853E-14	1,595E-13
90	0,00100	DT4	Combination	-2,037E-10	74,467	7,853E-14	1,595E-13
90	0,00100	DT4	Combination	-2,037E-10	74,467	7,853E-14	1,595E-13
90	0,50000	DT4	Combination	-2,037E-10	74,467	7,853E-14	1,595E-13
90	0,99900	DT4	Combination	-2,037E-10	74,467	7,853E-14	1,595E-13
90	0,99900	DT4	Combination	-2,037E-10	74,467	7,853E-14	1,595E-13
90	1,00000	DT4	Combination	-2,037E-10	74,467	7,853E-14	1,595E-13
90	0,00000	DT	Combination	Max	2,037E-10	74,467	7,853E-14
90	0,00100	DT	Combination	Max	2,037E-10	74,467	7,853E-14
90	0,00100	DT	Combination	Max	2,037E-10	74,467	7,853E-14
90	0,50000	DT	Combination	Max	2,037E-10	74,467	7,853E-14
90	0,99900	DT	Combination	Max	2,037E-10	74,467	7,853E-14
90	0,99900	DT	Combination	Max	2,037E-10	74,467	7,853E-14
90	1,00000	DT	Combination	Max	2,037E-10	74,467	7,853E-14
90	0,00000	DT	Combination	Min	-2,037E-10	-74,467	-7,853E-14
90	0,00100	DT	Combination	Min	-2,037E-10	-74,467	-7,853E-14
90	0,00100	DT	Combination	Min	-2,037E-10	-74,467	-7,853E-14
90	0,50000	DT	Combination	Min	-2,037E-10	-74,467	-7,853E-14
90	0,99900	DT	Combination	Min	-2,037E-10	-74,467	-7,853E-14
90	0,99900	DT	Combination	Min	-2,037E-10	-74,467	-7,853E-14
90	1,00000	DT	Combination	Min	-2,037E-10	-74,467	-7,853E-14
90	0,00000	Accidental11	Combination	Max	0,000	470,866	0,000
90	0,00100	Accidental11	Combination	Max	0,000	470,925	0,000
90	0,00100	Accidental11	Combination	Max	0,000	470,925	0,000
90	0,50000	Accidental11	Combination	Max	0,000	487,270	0,000
90	0,99900	Accidental11	Combination	Max	0,000	503,615	0,000
90	0,99900	Accidental11	Combination	Max	0,000	503,615	0,000
90	1,00000	Accidental11	Combination	Max	0,000	503,619	0,000
90	0,00000	Accidental11	Combination	Min	0,000	-111,071	0,000
90	0,00100	Accidental11	Combination	Min	0,000	-111,071	0,000
90	0,00100	Accidental11	Combination	Min	0,000	-111,071	0,000
90	0,50000	Accidental11	Combination	Min	0,000	-99,968	0,000
90	0,99900	Accidental11	Combination	Min	0,000	-88,865	0,000
90	0,99900	Accidental11	Combination	Min	0,000	-88,865	0,000
90	1,00000	Accidental11	Combination	Min	0,000	-88,823	0,000
90	0,00000	Accidental12	Combination	Max	0,000	100,250	0,000
90	0,00100	Accidental12	Combination	Max	0,000	100,250	0,000
90	0,00100	Accidental12	Combination	Max	0,000	100,250	0,000
90	0,50000	Accidental12	Combination	Max	0,000	100,250	0,000
90	0,99900	Accidental12	Combination	Max	0,000	100,250	0,000
90	0,99900	Accidental12	Combination	Max	0,000	100,250	0,000
90	1,00000	Accidental12	Combination	Max	0,000	100,250	0,000
90	0,00000	Accidental12	Combination	Min	0,000	-3,323	0,000
90	0,00100	Accidental12	Combination	Min	0,000	-3,323	0,000
90	0,00100	Accidental12	Combination	Min	0,000	-3,323	0,000
90	0,50000	Accidental12	Combination	Min	0,000	-3,323	0,000
90	0,99900	Accidental12	Combination	Min	0,000	-3,323	0,000
90	0,99900	Accidental12	Combination	Min	0,000	-3,323	0,000
90	1,00000	Accidental12	Combination	Min	0,000	-3,323	0,000
90	0,00000	Accidentali	Combination	Max	0,000	470,866	0,000
90	0,00100	Accidentali	Combination	Max	0,000	470,925	0,000
90	0,00100	Accidentali	Combination	Max	0,000	470,925	0,000
90	0,50000	Accidentali	Combination	Max	0,000	487,270	0,000
90	0,99900	Accidentali	Combination	Max	0,000	503,615	0,000
90	0,99900	Accidentali	Combination	Max	0,000	503,615	0,000
90	1,00000	Accidentali	Combination	Max	0,000	503,619	0,000
90	0,00000	Accidentali	Combination	Min	0,000	-111,071	0,000
90	0,00100	Accidentali	Combination	Min	0,000	-111,071	0,000
90	0,00100	Accidentali	Combination	Min	0,000	-111,071	0,000
90	0,50000	Accidentali	Combination	Min	0,000	-99,968	0,000
90	0,99900	Accidentali	Combination	Min	0,000	-88,865	0,000
90	0,99900	Accidentali	Combination	Min	0,000	-88,865	0,000
90	1,00000	Accidentali	Combination	Min	0,000	-88,823	0,000
90	0,00000	VentoV	Combination	0,000	26,492	0,000	2,345E-13
90	0,00100	VentoV	Combination	0,000	26,495	0,000	2,345E-13
90	0,00100	VentoV	Combination	0,000	26,495	0,000	2,345E-13
90	0,50000	VentoV	Combination	0,000	28,117	0,000	2,345E-13
90	0,99900	VentoV	Combination	0,000	29,739	0,000	2,345E-13
90	0,99900	VentoV	Combination	0,000	29,739	0,000	2,345E-13
90	1,00000	VentoV	Combination	0,000	29,742	0,000	2,345E-13
91	0,00000	sismaY	LinStatic	-0,335	0,000	29,187	0,000

Raggruppamento Temporaneo:

Technital S.p.A. (Capogruppo) – Delta Ingegneria – Infracore – Progin – S.I.S. srl

PROGETTAZIONE DEFINITIVA E S.I.A., COMPRESIVA DELLE INDAGINI NECESSARIE E DELLE PIRME INDICAZIONI SULLA SICUREZZA DELL'ADEGUAMENTO A 4 CORSIE (CATEGORIA B DEL D.M. 05/11/2001) DELL'ITINERARIO AGRIGENTO-CALTANISSETTA NEL TRATTO LUNGO LA S.S. 640 DI "PORTO EMPEDOCLE" DAL Km 44+000 ALLO SVINCOLO SULLA A/19.

91	0,00100	SismaY	LinStatic	-0,335	0,000	29,191	0,0000
91	0,00100	SismaY	LinStatic	-0,335	0,000	29,191	0,0000
91	0,50000	SismaY	LinStatic	-0,335	0,000	30,877	0,0000
91	0,99900	SismaY	LinStatic	-0,335	0,000	32,564	0,0000
91	0,99900	SismaY	LinStatic	-0,335	0,000	32,564	0,0000
91	1,00000	SismaY	LinStatic	-0,335	0,000	32,567	0,0000
91	0,00000	DT1	Combination	2,328E-10	-74,467	-7,853E-14	-1,595E-13
91	0,00100	DT1	Combination	2,328E-10	-74,467	-7,853E-14	-1,595E-13
91	0,00100	DT1	Combination	2,328E-10	-74,467	-7,853E-14	-1,595E-13
91	0,50000	DT1	Combination	2,328E-10	-74,467	-7,853E-14	-1,595E-13
91	0,99900	DT1	Combination	2,328E-10	-74,467	-7,853E-14	-1,595E-13
91	0,99900	DT1	Combination	2,328E-10	-74,467	-7,853E-14	-1,595E-13
91	1,00000	DT1	Combination	2,328E-10	-74,467	-7,853E-14	-1,595E-13
91	0,00000	DT2	Combination	2,328E-10	74,467	-7,853E-14	1,595E-13
91	0,00100	DT2	Combination	2,328E-10	74,467	-7,853E-14	1,595E-13
91	0,00100	DT2	Combination	2,328E-10	74,467	-7,853E-14	1,595E-13
91	0,50000	DT2	Combination	2,328E-10	74,467	-7,853E-14	1,595E-13
91	0,99900	DT2	Combination	2,328E-10	74,467	-7,853E-14	1,595E-13
91	0,99900	DT2	Combination	2,328E-10	74,467	-7,853E-14	1,595E-13
91	1,00000	DT2	Combination	2,328E-10	74,467	-7,853E-14	1,595E-13
91	0,00000	DT3	Combination	-2,328E-10	-74,467	7,853E-14	-1,595E-13
91	0,00100	DT3	Combination	-2,328E-10	-74,467	7,853E-14	-1,595E-13
91	0,00100	DT3	Combination	-2,328E-10	-74,467	7,853E-14	-1,595E-13
91	0,50000	DT3	Combination	-2,328E-10	-74,467	7,853E-14	-1,595E-13
91	0,99900	DT3	Combination	-2,328E-10	-74,467	7,853E-14	-1,595E-13
91	0,99900	DT3	Combination	-2,328E-10	-74,467	7,853E-14	-1,595E-13
91	1,00000	DT3	Combination	-2,328E-10	-74,467	7,853E-14	-1,595E-13
91	0,00000	DT4	Combination	-2,328E-10	74,467	7,853E-14	1,595E-13
91	0,00100	DT4	Combination	-2,328E-10	74,467	7,853E-14	1,595E-13
91	0,00100	DT4	Combination	-2,328E-10	74,467	7,853E-14	1,595E-13
91	0,50000	DT4	Combination	-2,328E-10	74,467	7,853E-14	1,595E-13
91	0,99900	DT4	Combination	-2,328E-10	74,467	7,853E-14	1,595E-13
91	0,99900	DT4	Combination	-2,328E-10	74,467	7,853E-14	1,595E-13
91	1,00000	DT4	Combination	-2,328E-10	74,467	7,853E-14	1,595E-13
91	0,00000	DT	Combination	Max 2,328E-10	74,467	7,853E-14	1,595E-13
91	0,00100	DT	Combination	Max 2,328E-10	74,467	7,853E-14	1,595E-13
91	0,00100	DT	Combination	Max 2,328E-10	74,467	7,853E-14	1,595E-13
91	0,50000	DT	Combination	Max 2,328E-10	74,467	7,853E-14	1,595E-13
91	0,99900	DT	Combination	Max 2,328E-10	74,467	7,853E-14	1,595E-13
91	0,99900	DT	Combination	Max 2,328E-10	74,467	7,853E-14	1,595E-13
91	1,00000	DT	Combination	Max 2,328E-10	74,467	7,853E-14	1,595E-13
91	0,00000	DT	Combination	Min -2,328E-10	-74,467	-7,853E-14	-1,595E-13
91	0,00100	DT	Combination	Min -2,328E-10	-74,467	-7,853E-14	-1,595E-13
91	0,00100	DT	Combination	Min -2,328E-10	-74,467	-7,853E-14	-1,595E-13
91	0,50000	DT	Combination	Min -2,328E-10	-74,467	-7,853E-14	-1,595E-13
91	0,99900	DT	Combination	Min -2,328E-10	-74,467	-7,853E-14	-1,595E-13
91	0,99900	DT	Combination	Min -2,328E-10	-74,467	-7,853E-14	-1,595E-13
91	1,00000	DT	Combination	Min -2,328E-10	-74,467	-7,853E-14	-1,595E-13
91	0,00000	Accidental11	Combination	Max 0,000	503,619	0,000	428,9493
91	0,00100	Accidental11	Combination	Max 0,000	503,681	0,000	429,0212
91	0,00100	Accidental11	Combination	Max 0,000	503,681	0,000	429,0212
91	0,50000	Accidental11	Combination	Max 0,000	520,361	0,000	446,1167
91	0,99900	Accidental11	Combination	Max 0,000	537,041	0,000	463,2121
91	0,99900	Accidental11	Combination	Max 0,000	537,041	0,000	463,2121
91	1,00000	Accidental11	Combination	Max 0,000	537,045	0,000	463,2078
91	0,00000	Accidental11	Combination	Min 0,000	-88,823	0,000	-366,1787
91	0,00100	Accidental11	Combination	Min 0,000	-88,822	0,000	-366,1852
91	0,00100	Accidental11	Combination	Min 0,000	-88,822	0,000	-366,1852
91	0,50000	Accidental11	Combination	Min 0,000	-78,579	0,000	-356,2011
91	0,99900	Accidental11	Combination	Min 0,000	-68,335	0,000	-346,2171
91	0,99900	Accidental11	Combination	Min 0,000	-68,335	0,000	-346,2171
91	1,00000	Accidental11	Combination	Min 0,000	-68,297	0,000	-346,1719
91	0,00000	Accidental12	Combination	Max 0,000	100,250	0,000	111,3977
91	0,00100	Accidental12	Combination	Max 0,000	100,250	0,000	111,3977
91	0,00100	Accidental12	Combination	Max 0,000	100,250	0,000	111,3977
91	0,50000	Accidental12	Combination	Max 0,000	100,250	0,000	111,3977
91	0,99900	Accidental12	Combination	Max 0,000	100,250	0,000	111,3977
91	0,99900	Accidental12	Combination	Max 0,000	100,250	0,000	111,3977
91	1,00000	Accidental12	Combination	Max 0,000	100,250	0,000	111,3977
91	0,00000	Accidental12	Combination	Min 0,000	-3,323	0,000	-122,6712
91	0,00100	Accidental12	Combination	Min 0,000	-3,323	0,000	-122,6712
91	0,00100	Accidental12	Combination	Min 0,000	-3,323	0,000	-122,6712
91	0,50000	Accidental12	Combination	Min 0,000	-3,323	0,000	-122,6712
91	0,99900	Accidental12	Combination	Min 0,000	-3,323	0,000	-122,6712
91	0,99900	Accidental12	Combination	Min 0,000	-3,323	0,000	-122,6712

Raggruppamento Temporaneo:

Technital S.p.A. (Capogruppo) – Delta Ingegneria – Infracore – Progin – S.I.S. srl

PROGETTAZIONE DEFINITIVA E S.I.A., COMPRENSIVA DELLE INDAGINI NECESSARIE E DELLE PIRME INDICAZIONI SULLA SICUREZZA DELL'ADEGUAMENTO A 4 CORSIE (CATEGORIA B DEL D.M. 05/11/2001) DELL'ITINERARIO AGRIGENTO-CALTANISSETTA NEL TRATTO LUNGO LA S.S. 640 DI "PORTO EMPEDOCLE" DAL Km 44+000 ALLO SVINCOLO SULLA A/19.

91	1,00000	Accidentali2	Combination	Min	0,000	-3,323	0,000	-122,6712
91	0,00000	Accidentali	Combination	Max	0,000	503,619	0,000	428,9493
91	0,00100	Accidentali	Combination	Max	0,000	503,681	0,000	429,0212
91	0,00100	Accidentali	Combination	Max	0,000	503,681	0,000	429,0212
91	0,50000	Accidentali	Combination	Max	0,000	520,361	0,000	446,1167
91	0,99900	Accidentali	Combination	Max	0,000	537,041	0,000	463,2121
91	0,99900	Accidentali	Combination	Max	0,000	537,041	0,000	463,2121
91	1,00000	Accidentali	Combination	Max	0,000	537,045	0,000	463,2078
91	0,00000	Accidentali	Combination	Min	0,000	-88,823	0,000	-366,1787
91	0,00100	Accidentali	Combination	Min	0,000	-88,822	0,000	-366,1852
91	0,00100	Accidentali	Combination	Min	0,000	-88,822	0,000	-366,1852
91	0,50000	Accidentali	Combination	Min	0,000	-78,579	0,000	-356,2011
91	0,99900	Accidentali	Combination	Min	0,000	-68,335	0,000	-346,2171
91	0,99900	Accidentali	Combination	Min	0,000	-68,335	0,000	-346,2171
91	1,00000	Accidentali	Combination	Min	0,000	-68,297	0,000	-346,1719
91	0,00000	VentoV	Combination		0,000	29,742	0,000	2,132E-13
91	0,00100	VentoV	Combination		0,000	29,745	0,000	2,132E-13
91	0,00100	VentoV	Combination		0,000	29,745	0,000	2,132E-13
91	0,50000	VentoV	Combination		0,000	31,367	0,000	2,132E-13
91	0,99900	VentoV	Combination		0,000	32,989	0,000	2,132E-13
91	0,99900	VentoV	Combination		0,000	32,989	0,000	2,132E-13
91	1,00000	VentoV	Combination		0,000	32,992	0,000	2,132E-13
92	0,00000	SismaY	LinStatic		-0,400	0,000	5,692	0,0000
92	0,00100	SismaY	LinStatic		-0,400	0,000	5,695	0,0000
92	0,00100	SismaY	LinStatic		-0,400	0,000	5,695	0,0000
92	0,50000	SismaY	LinStatic		-0,400	0,000	7,382	0,0000
92	0,99900	SismaY	LinStatic		-0,400	0,000	9,068	0,0000
92	0,99900	SismaY	LinStatic		-0,400	0,000	9,068	0,0000
92	1,00000	SismaY	LinStatic		-0,400	0,000	9,072	0,0000
92	0,00000	DT1	Combination		2,328E-10	-74,467	-1,587E-13	-3,579E-13
92	0,00100	DT1	Combination		2,328E-10	-74,467	-1,587E-13	-3,579E-13
92	0,00100	DT1	Combination		2,328E-10	-74,467	-1,587E-13	-3,579E-13
92	0,50000	DT1	Combination		2,328E-10	-74,467	-1,587E-13	-3,579E-13
92	0,99900	DT1	Combination		2,328E-10	-74,467	-1,587E-13	-3,579E-13
92	0,99900	DT1	Combination		2,328E-10	-74,467	-1,587E-13	-3,579E-13
92	1,00000	DT1	Combination		2,328E-10	-74,467	-1,587E-13	-3,579E-13
92	0,00000	DT2	Combination		2,328E-10	74,467	-1,587E-13	3,579E-13
92	0,00100	DT2	Combination		2,328E-10	74,467	-1,587E-13	3,579E-13
92	0,00100	DT2	Combination		2,328E-10	74,467	-1,587E-13	3,579E-13
92	0,50000	DT2	Combination		2,328E-10	74,467	-1,587E-13	3,579E-13
92	0,99900	DT2	Combination		2,328E-10	74,467	-1,587E-13	3,579E-13
92	0,99900	DT2	Combination		2,328E-10	74,467	-1,587E-13	3,579E-13
92	1,00000	DT2	Combination		2,328E-10	74,467	-1,587E-13	3,579E-13
92	0,00000	DT3	Combination		-2,328E-10	-74,467	1,587E-13	-3,579E-13
92	0,00100	DT3	Combination		-2,328E-10	-74,467	1,587E-13	-3,579E-13
92	0,00100	DT3	Combination		-2,328E-10	-74,467	1,587E-13	-3,579E-13
92	0,50000	DT3	Combination		-2,328E-10	-74,467	1,587E-13	-3,579E-13
92	0,99900	DT3	Combination		-2,328E-10	-74,467	1,587E-13	-3,579E-13
92	0,99900	DT3	Combination		-2,328E-10	-74,467	1,587E-13	-3,579E-13
92	1,00000	DT3	Combination		-2,328E-10	-74,467	1,587E-13	-3,579E-13
92	0,00000	DT4	Combination		-2,328E-10	74,467	1,587E-13	3,579E-13
92	0,00100	DT4	Combination		-2,328E-10	74,467	1,587E-13	3,579E-13
92	0,00100	DT4	Combination		-2,328E-10	74,467	1,587E-13	3,579E-13
92	0,50000	DT4	Combination		-2,328E-10	74,467	1,587E-13	3,579E-13
92	0,99900	DT4	Combination		-2,328E-10	74,467	1,587E-13	3,579E-13
92	0,99900	DT4	Combination		-2,328E-10	74,467	1,587E-13	3,579E-13
92	1,00000	DT4	Combination		-2,328E-10	74,467	1,587E-13	3,579E-13
92	0,00000	DT	Combination	Max	2,328E-10	74,467	1,587E-13	3,579E-13
92	0,00100	DT	Combination	Max	2,328E-10	74,467	1,587E-13	3,579E-13
92	0,00100	DT	Combination	Max	2,328E-10	74,467	1,587E-13	3,579E-13
92	0,50000	DT	Combination	Max	2,328E-10	74,467	1,587E-13	3,579E-13
92	0,99900	DT	Combination	Max	2,328E-10	74,467	1,587E-13	3,579E-13
92	0,99900	DT	Combination	Max	2,328E-10	74,467	1,587E-13	3,579E-13
92	1,00000	DT	Combination	Max	2,328E-10	74,467	1,587E-13	3,579E-13
92	0,00000	DT	Combination	Min	-2,328E-10	-74,467	-1,587E-13	-3,579E-13
92	0,00100	DT	Combination	Min	-2,328E-10	-74,467	-1,587E-13	-3,579E-13
92	0,00100	DT	Combination	Min	-2,328E-10	-74,467	-1,587E-13	-3,579E-13
92	0,50000	DT	Combination	Min	-2,328E-10	-74,467	-1,587E-13	-3,579E-13
92	0,99900	DT	Combination	Min	-2,328E-10	-74,467	-1,587E-13	-3,579E-13
92	0,99900	DT	Combination	Min	-2,328E-10	-74,467	-1,587E-13	-3,579E-13
92	1,00000	DT	Combination	Min	-2,328E-10	-74,467	-1,587E-13	-3,579E-13
92	0,00000	Accidentalil	Combination	Max	0,000	557,840	0,000	388,6711
92	0,00100	Accidentalil	Combination	Max	0,000	557,898	0,000	388,7137
92	0,00100	Accidentalil	Combination	Max	0,000	557,898	0,000	388,7137
92	0,50000	Accidentalil	Combination	Max	0,000	573,767	0,000	399,5148

Raggruppamento Temporaneo:

Technital S.p.A. (Capogruppo) – Delta Ingegneria – Infracore – Progin – S.I.S. srl

PROGETTAZIONE DEFINITIVA E S.I.A., COMPRENSIVA DELLE INDAGINI NECESSARIE E DELLE PIRME INDICAZIONI SULLA SICUREZZA DELL'ADEGUAMENTO A 4 CORSIE (CATEGORIA B DEL D.M. 05/11/2001) DELL'ITINERARIO AGRIGENTO-CALTANISSETTA NEL TRATTO LUNGO LA S.S. 640 DI "PORTO EMPEDOCLE" DAL Km 44+000 ALLO SVINCOLO SULLA A/19.

92	0,99900	Accidental11	Combination	Max	0,000	589,637	0,000	410,3158
92	0,99900	Accidental11	Combination	Max	0,000	589,637	0,000	410,3158
92	1,00000	Accidental11	Combination	Max	0,000	589,642	0,000	410,3103
92	0,00000	Accidental11	Combination	Min	0,000	-108,379	0,000	-589,1431
92	0,00100	Accidental11	Combination	Min	0,000	-108,379	0,000	-589,1486
92	0,00100	Accidental11	Combination	Min	0,000	-108,379	0,000	-589,1486
92	0,50000	Accidental11	Combination	Min	0,000	-97,128	0,000	-571,6627
92	0,99900	Accidental11	Combination	Min	0,000	-85,877	0,000	-554,1768
92	0,99900	Accidental11	Combination	Min	0,000	-85,877	0,000	-554,1768
92	1,00000	Accidental11	Combination	Min	0,000	-85,833	0,000	-554,1017
92	0,00000	Accidental12	Combination	Max	0,000	140,589	0,000	154,4290
92	0,00100	Accidental12	Combination	Max	0,000	140,589	0,000	154,4290
92	0,00100	Accidental12	Combination	Max	0,000	140,589	0,000	154,4290
92	0,50000	Accidental12	Combination	Max	0,000	140,589	0,000	154,4290
92	0,99900	Accidental12	Combination	Max	0,000	140,589	0,000	154,4290
92	0,99900	Accidental12	Combination	Max	0,000	140,589	0,000	154,4290
92	1,00000	Accidental12	Combination	Max	0,000	140,589	0,000	154,4290
92	0,00000	Accidental12	Combination	Min	0,000	-13,211	0,000	-228,2763
92	0,00100	Accidental12	Combination	Min	0,000	-13,211	0,000	-228,2763
92	0,00100	Accidental12	Combination	Min	0,000	-13,211	0,000	-228,2763
92	0,50000	Accidental12	Combination	Min	0,000	-13,211	0,000	-228,2763
92	0,99900	Accidental12	Combination	Min	0,000	-13,211	0,000	-228,2763
92	0,99900	Accidental12	Combination	Min	0,000	-13,211	0,000	-228,2763
92	1,00000	Accidental12	Combination	Min	0,000	-13,211	0,000	-228,2763
92	0,00000	Accidentali	Combination	Max	0,000	557,840	0,000	388,6711
92	0,00100	Accidentali	Combination	Max	0,000	557,898	0,000	388,7137
92	0,00100	Accidentali	Combination	Max	0,000	557,898	0,000	388,7137
92	0,50000	Accidentali	Combination	Max	0,000	573,767	0,000	399,5148
92	0,99900	Accidentali	Combination	Max	0,000	589,637	0,000	410,3158
92	0,99900	Accidentali	Combination	Max	0,000	589,637	0,000	410,3158
92	1,00000	Accidentali	Combination	Max	0,000	589,642	0,000	410,3103
92	0,00000	Accidentali	Combination	Min	0,000	-108,379	0,000	-589,1431
92	0,00100	Accidentali	Combination	Min	0,000	-108,379	0,000	-589,1486
92	0,00100	Accidentali	Combination	Min	0,000	-108,379	0,000	-589,1486
92	0,50000	Accidentali	Combination	Min	0,000	-97,128	0,000	-571,6627
92	0,99900	Accidentali	Combination	Min	0,000	-85,877	0,000	-554,1768
92	0,99900	Accidentali	Combination	Min	0,000	-85,877	0,000	-554,1768
92	1,00000	Accidentali	Combination	Min	0,000	-85,833	0,000	-554,1017
92	0,00000	VentoV	Combination		0,000	32,992	0,000	4,832E-13
92	0,00100	VentoV	Combination		0,000	32,995	0,000	4,832E-13
92	0,00100	VentoV	Combination		0,000	32,995	0,000	4,832E-13
92	0,50000	VentoV	Combination		0,000	34,617	0,000	4,832E-13
92	0,99900	VentoV	Combination		0,000	36,239	0,000	4,832E-13
92	0,99900	VentoV	Combination		0,000	36,239	0,000	4,832E-13
92	1,00000	VentoV	Combination		0,000	36,242	0,000	4,832E-13
93	0,00000	SismaY	LinStatic		-0,400	0,000	9,072	0,0000
93	0,00100	SismaY	LinStatic		-0,400	0,000	9,075	0,0000
93	0,00100	SismaY	LinStatic		-0,400	0,000	9,075	0,0000
93	0,50000	SismaY	LinStatic		-0,400	0,000	10,762	0,0000
93	0,99900	SismaY	LinStatic		-0,400	0,000	12,448	0,0000
93	0,99900	SismaY	LinStatic		-0,400	0,000	12,448	0,0000
93	1,00000	SismaY	LinStatic		-0,400	0,000	12,452	0,0000
93	0,00000	DT1	Combination		3,201E-10	-74,467	-1,587E-13	-3,579E-13
93	0,00100	DT1	Combination		3,201E-10	-74,467	-1,587E-13	-3,579E-13
93	0,00100	DT1	Combination		3,201E-10	-74,467	-1,587E-13	-3,579E-13
93	0,50000	DT1	Combination		3,201E-10	-74,467	-1,587E-13	-3,579E-13
93	0,99900	DT1	Combination		3,201E-10	-74,467	-1,587E-13	-3,579E-13
93	0,99900	DT1	Combination		3,201E-10	-74,467	-1,587E-13	-3,579E-13
93	1,00000	DT1	Combination		3,201E-10	-74,467	-1,587E-13	-3,579E-13
93	0,00000	DT2	Combination		3,201E-10	74,467	-1,587E-13	3,579E-13
93	0,00100	DT2	Combination		3,201E-10	74,467	-1,587E-13	3,579E-13
93	0,00100	DT2	Combination		3,201E-10	74,467	-1,587E-13	3,579E-13
93	0,50000	DT2	Combination		3,201E-10	74,467	-1,587E-13	3,579E-13
93	0,99900	DT2	Combination		3,201E-10	74,467	-1,587E-13	3,579E-13
93	0,99900	DT2	Combination		3,201E-10	74,467	-1,587E-13	3,579E-13
93	1,00000	DT2	Combination		3,201E-10	74,467	-1,587E-13	3,579E-13
93	0,00000	DT3	Combination		-3,201E-10	-74,467	1,587E-13	-3,579E-13
93	0,00100	DT3	Combination		-3,201E-10	-74,467	1,587E-13	-3,579E-13
93	0,00100	DT3	Combination		-3,201E-10	-74,467	1,587E-13	-3,579E-13
93	0,50000	DT3	Combination		-3,201E-10	-74,467	1,587E-13	-3,579E-13
93	0,99900	DT3	Combination		-3,201E-10	-74,467	1,587E-13	-3,579E-13
93	0,99900	DT3	Combination		-3,201E-10	-74,467	1,587E-13	-3,579E-13
93	1,00000	DT3	Combination		-3,201E-10	-74,467	1,587E-13	-3,579E-13
93	0,00000	DT4	Combination		-3,201E-10	74,467	1,587E-13	3,579E-13
93	0,00100	DT4	Combination		-3,201E-10	74,467	1,587E-13	3,579E-13

PAG. DI
180 447

Raggruppamento Temporaneo:

Technital S.p.A. (Capogruppo) – Delta Ingegneria – Infracore – Progin – S.I.S. srl

PROGETTAZIONE DEFINITIVA E S.I.A., COMPRENSIVA DELLE INDAGINI NECESSARIE E DELLE PIRME INDICAZIONI SULLA SICUREZZA DELL'ADEGUAMENTO A 4 CORSIE (CATEGORIA B DEL D.M. 05/11/2001) DELL'ITINERARIO AGRIGENTO-CALTANISSETTA NEL TRATTO LUNGO LA S.S. 640 DI "PORTO EMPEDOCLE" DAL Km 44+000 ALLO SVINCOLO SULLA A/19.

93	0,00100	DT4 Combination	-3,201E-10	74,467	1,587E-13	3,579E-13
93	0,50000	DT4 Combination	-3,201E-10	74,467	1,587E-13	3,579E-13
93	0,99900	DT4 Combination	-3,201E-10	74,467	1,587E-13	3,579E-13
93	0,99900	DT4 Combination	-3,201E-10	74,467	1,587E-13	3,579E-13
93	1,00000	DT4 Combination	-3,201E-10	74,467	1,587E-13	3,579E-13
93	0,00000	DT Combination	Max 3,201E-10	74,467	1,587E-13	3,579E-13
93	0,00100	DT Combination	Max 3,201E-10	74,467	1,587E-13	3,579E-13
93	0,00100	DT Combination	Max 3,201E-10	74,467	1,587E-13	3,579E-13
93	0,50000	DT Combination	Max 3,201E-10	74,467	1,587E-13	3,579E-13
93	0,99900	DT Combination	Max 3,201E-10	74,467	1,587E-13	3,579E-13
93	0,99900	DT Combination	Max 3,201E-10	74,467	1,587E-13	3,579E-13
93	1,00000	DT Combination	Max 3,201E-10	74,467	1,587E-13	3,579E-13
93	0,00000	DT Combination	Min -3,201E-10	-74,467	-1,587E-13	-3,579E-13
93	0,00100	DT Combination	Min -3,201E-10	-74,467	-1,587E-13	-3,579E-13
93	0,00100	DT Combination	Min -3,201E-10	-74,467	-1,587E-13	-3,579E-13
93	0,50000	DT Combination	Min -3,201E-10	-74,467	-1,587E-13	-3,579E-13
93	0,99900	DT Combination	Min -3,201E-10	-74,467	-1,587E-13	-3,579E-13
93	0,99900	DT Combination	Min -3,201E-10	-74,467	-1,587E-13	-3,579E-13
93	1,00000	DT Combination	Min -3,201E-10	-74,467	-1,587E-13	-3,579E-13
93	0,00000	Accidental11 Combination	Max 0,000	589,642	0,000	410,3103
93	0,00100	Accidental11 Combination	Max 0,000	589,701	0,000	410,3602
93	0,00100	Accidental11 Combination	Max 0,000	589,701	0,000	410,3602
93	0,50000	Accidental11 Combination	Max 0,000	605,991	0,000	423,0199
93	0,99900	Accidental11 Combination	Max 0,000	622,281	0,000	435,6796
93	0,99900	Accidental11 Combination	Max 0,000	622,281	0,000	435,6796
93	1,00000	Accidental11 Combination	Max 0,000	622,286	0,000	435,6744
93	0,00000	Accidental11 Combination	Min 0,000	-85,833	0,000	-554,1017
93	0,00100	Accidental11 Combination	Min 0,000	-85,833	0,000	-554,1075
93	0,00100	Accidental11 Combination	Min 0,000	-85,833	0,000	-554,1075
93	0,50000	Accidental11 Combination	Min 0,000	-75,172	0,000	-536,8834
93	0,99900	Accidental11 Combination	Min 0,000	-64,511	0,000	-519,6593
93	0,99900	Accidental11 Combination	Min 0,000	-64,511	0,000	-519,6593
93	1,00000	Accidental11 Combination	Min 0,000	-64,469	0,000	-519,5848
93	0,00000	Accidental12 Combination	Max 0,000	140,589	0,000	154,4290
93	0,00100	Accidental12 Combination	Max 0,000	140,589	0,000	154,4290
93	0,00100	Accidental12 Combination	Max 0,000	140,589	0,000	154,4290
93	0,50000	Accidental12 Combination	Max 0,000	140,589	0,000	154,4290
93	0,99900	Accidental12 Combination	Max 0,000	140,589	0,000	154,4290
93	0,99900	Accidental12 Combination	Max 0,000	140,589	0,000	154,4290
93	1,00000	Accidental12 Combination	Max 0,000	140,589	0,000	154,4290
93	0,00000	Accidental12 Combination	Min 0,000	-13,211	0,000	-228,2763
93	0,00100	Accidental12 Combination	Min 0,000	-13,211	0,000	-228,2763
93	0,00100	Accidental12 Combination	Min 0,000	-13,211	0,000	-228,2763
93	0,50000	Accidental12 Combination	Min 0,000	-13,211	0,000	-228,2763
93	0,99900	Accidental12 Combination	Min 0,000	-13,211	0,000	-228,2763
93	0,99900	Accidental12 Combination	Min 0,000	-13,211	0,000	-228,2763
93	1,00000	Accidental12 Combination	Min 0,000	-13,211	0,000	-228,2763
93	0,00000	Accidental1 Combination	Max 0,000	589,642	0,000	410,3103
93	0,00100	Accidental1 Combination	Max 0,000	589,701	0,000	410,3602
93	0,00100	Accidental1 Combination	Max 0,000	589,701	0,000	410,3602
93	0,50000	Accidental1 Combination	Max 0,000	605,991	0,000	423,0199
93	0,99900	Accidental1 Combination	Max 0,000	622,281	0,000	435,6796
93	0,99900	Accidental1 Combination	Max 0,000	622,281	0,000	435,6796
93	1,00000	Accidental1 Combination	Max 0,000	622,286	0,000	435,6744
93	0,00000	Accidental1 Combination	Min 0,000	-85,833	0,000	-554,1017
93	0,00100	Accidental1 Combination	Min 0,000	-85,833	0,000	-554,1075
93	0,00100	Accidental1 Combination	Min 0,000	-85,833	0,000	-554,1075
93	0,50000	Accidental1 Combination	Min 0,000	-75,172	0,000	-536,8834
93	0,99900	Accidental1 Combination	Min 0,000	-64,511	0,000	-519,6593
93	0,99900	Accidental1 Combination	Min 0,000	-64,511	0,000	-519,6593
93	1,00000	Accidental1 Combination	Min 0,000	-64,469	0,000	-519,5848
93	0,00000	VentoV Combination	0,000	36,242	0,000	4,832E-13
93	0,00100	VentoV Combination	0,000	36,245	0,000	4,832E-13
93	0,00100	VentoV Combination	0,000	36,245	0,000	4,832E-13
93	0,50000	VentoV Combination	0,000	37,867	0,000	4,832E-13
93	0,99900	VentoV Combination	0,000	39,489	0,000	4,832E-13
93	0,99900	VentoV Combination	0,000	39,489	0,000	4,832E-13
93	1,00000	VentoV Combination	0,000	39,492	0,000	4,832E-13
94	0,00000	SismaY LinStatic	-0,400	0,000	12,452	0,0000
94	0,00100	SismaY LinStatic	-0,400	0,000	12,455	0,0000
94	0,00100	SismaY LinStatic	-0,400	0,000	12,455	0,0000
94	0,50000	SismaY LinStatic	-0,400	0,000	14,142	0,0000
94	0,99900	SismaY LinStatic	-0,400	0,000	15,828	0,0000
94	0,99900	SismaY LinStatic	-0,400	0,000	15,828	0,0000
94	1,00000	SismaY LinStatic	-0,400	0,000	15,832	0,0000

PAG. DI
181 447

Raggruppamento Temporaneo:

Technital S.p.A. (Capogruppo) – Delta Ingegneria – Infracore – Progin – S.I.S. srl

PROGETTAZIONE DEFINITIVA E S.I.A., COMPRENSIVA DELLE INDAGINI NECESSARIE E DELLE PIRME INDICAZIONI SULLA SICUREZZA DELL'ADEGUAMENTO A 4 CORSIE (CATEGORIA B DEL D.M. 05/11/2001) DELL'ITINERARIO AGRIGENTO-CALTANISSETTA NEL TRATTO LUNGO LA S.S. 640 DI "PORTO EMPEDOCLE" DAL Km 44+000 ALLO SVINCOLO SULLA A/19.

94	0,00000	DT1 Combination	3,492E-10	-74,467	-1,587E-13	-3,579E-13
94	0,00100	DT1 Combination	3,492E-10	-74,467	-1,587E-13	-3,579E-13
94	0,00100	DT1 Combination	3,492E-10	-74,467	-1,587E-13	-3,579E-13
94	0,50000	DT1 Combination	3,492E-10	-74,467	-1,587E-13	-3,579E-13
94	0,99900	DT1 Combination	3,492E-10	-74,467	-1,587E-13	-3,579E-13
94	0,99900	DT1 Combination	3,492E-10	-74,467	-1,587E-13	-3,579E-13
94	1,00000	DT1 Combination	3,492E-10	-74,467	-1,587E-13	-3,579E-13
94	0,00000	DT2 Combination	3,492E-10	74,467	-1,587E-13	3,579E-13
94	0,00100	DT2 Combination	3,492E-10	74,467	-1,587E-13	3,579E-13
94	0,00100	DT2 Combination	3,492E-10	74,467	-1,587E-13	3,579E-13
94	0,50000	DT2 Combination	3,492E-10	74,467	-1,587E-13	3,579E-13
94	0,99900	DT2 Combination	3,492E-10	74,467	-1,587E-13	3,579E-13
94	0,99900	DT2 Combination	3,492E-10	74,467	-1,587E-13	3,579E-13
94	1,00000	DT2 Combination	3,492E-10	74,467	-1,587E-13	3,579E-13
94	0,00000	DT3 Combination	-3,492E-10	-74,467	1,587E-13	-3,579E-13
94	0,00100	DT3 Combination	-3,492E-10	-74,467	1,587E-13	-3,579E-13
94	0,00100	DT3 Combination	-3,492E-10	-74,467	1,587E-13	-3,579E-13
94	0,50000	DT3 Combination	-3,492E-10	-74,467	1,587E-13	-3,579E-13
94	0,99900	DT3 Combination	-3,492E-10	-74,467	1,587E-13	-3,579E-13
94	0,99900	DT3 Combination	-3,492E-10	-74,467	1,587E-13	-3,579E-13
94	1,00000	DT3 Combination	-3,492E-10	-74,467	1,587E-13	-3,579E-13
94	0,00000	DT4 Combination	-3,492E-10	74,467	1,587E-13	3,579E-13
94	0,00100	DT4 Combination	-3,492E-10	74,467	1,587E-13	3,579E-13
94	0,00100	DT4 Combination	-3,492E-10	74,467	1,587E-13	3,579E-13
94	0,50000	DT4 Combination	-3,492E-10	74,467	1,587E-13	3,579E-13
94	0,99900	DT4 Combination	-3,492E-10	74,467	1,587E-13	3,579E-13
94	0,99900	DT4 Combination	-3,492E-10	74,467	1,587E-13	3,579E-13
94	1,00000	DT4 Combination	-3,492E-10	74,467	1,587E-13	3,579E-13
94	0,00000	DT Combination	Max 3,492E-10	74,467	1,587E-13	3,579E-13
94	0,00100	DT Combination	Max 3,492E-10	74,467	1,587E-13	3,579E-13
94	0,00100	DT Combination	Max 3,492E-10	74,467	1,587E-13	3,579E-13
94	0,50000	DT Combination	Max 3,492E-10	74,467	1,587E-13	3,579E-13
94	0,99900	DT Combination	Max 3,492E-10	74,467	1,587E-13	3,579E-13
94	0,99900	DT Combination	Max 3,492E-10	74,467	1,587E-13	3,579E-13
94	1,00000	DT Combination	Max 3,492E-10	74,467	1,587E-13	3,579E-13
94	0,00000	DT Combination	Min -3,492E-10	-74,467	-1,587E-13	-3,579E-13
94	0,00100	DT Combination	Min -3,492E-10	-74,467	-1,587E-13	-3,579E-13
94	0,00100	DT Combination	Min -3,492E-10	-74,467	-1,587E-13	-3,579E-13
94	0,50000	DT Combination	Min -3,492E-10	-74,467	-1,587E-13	-3,579E-13
94	0,99900	DT Combination	Min -3,492E-10	-74,467	-1,587E-13	-3,579E-13
94	0,99900	DT Combination	Min -3,492E-10	-74,467	-1,587E-13	-3,579E-13
94	1,00000	DT Combination	Min -3,492E-10	-74,467	-1,587E-13	-3,579E-13
94	0,00000	Accidental11 Combination	Max 0,000	622,286	0,000	435,6744
94	0,00100	Accidental11 Combination	Max 0,000	622,348	0,000	435,7359
94	0,00100	Accidental11 Combination	Max 0,000	622,348	0,000	435,7359
94	0,50000	Accidental11 Combination	Max 0,000	638,992	0,000	450,2217
94	0,99900	Accidental11 Combination	Max 0,000	655,635	0,000	464,7075
94	0,99900	Accidental11 Combination	Max 0,000	655,635	0,000	464,7075
94	1,00000	Accidental11 Combination	Max 0,000	655,641	0,000	464,7025
94	0,00000	Accidental11 Combination	Min 0,000	-64,469	0,000	-519,5848
94	0,00100	Accidental11 Combination	Min 0,000	-64,469	0,000	-519,5908
94	0,00100	Accidental11 Combination	Min 0,000	-64,469	0,000	-519,5908
94	0,50000	Accidental11 Combination	Min 0,000	-55,121	0,000	-504,7816
94	0,99900	Accidental11 Combination	Min 0,000	-45,772	0,000	-489,9725
94	0,99900	Accidental11 Combination	Min 0,000	-45,772	0,000	-489,9725
94	1,00000	Accidental11 Combination	Min 0,000	-45,737	0,000	-489,9076
94	0,00000	Accidental12 Combination	Max 0,000	140,589	0,000	154,4290
94	0,00100	Accidental12 Combination	Max 0,000	140,589	0,000	154,4290
94	0,00100	Accidental12 Combination	Max 0,000	140,589	0,000	154,4290
94	0,50000	Accidental12 Combination	Max 0,000	140,589	0,000	154,4290
94	0,99900	Accidental12 Combination	Max 0,000	140,589	0,000	154,4290
94	0,99900	Accidental12 Combination	Max 0,000	140,589	0,000	154,4290
94	1,00000	Accidental12 Combination	Max 0,000	140,589	0,000	154,4290
94	0,00000	Accidental12 Combination	Min 0,000	-13,211	0,000	-228,2763
94	0,00100	Accidental12 Combination	Min 0,000	-13,211	0,000	-228,2763
94	0,00100	Accidental12 Combination	Min 0,000	-13,211	0,000	-228,2763
94	0,50000	Accidental12 Combination	Min 0,000	-13,211	0,000	-228,2763
94	0,99900	Accidental12 Combination	Min 0,000	-13,211	0,000	-228,2763
94	0,99900	Accidental12 Combination	Min 0,000	-13,211	0,000	-228,2763
94	1,00000	Accidental12 Combination	Min 0,000	-13,211	0,000	-228,2763
94	0,00000	Accidentali Combination	Max 0,000	622,286	0,000	435,6744
94	0,00100	Accidentali Combination	Max 0,000	622,348	0,000	435,7359
94	0,00100	Accidentali Combination	Max 0,000	622,348	0,000	435,7359
94	0,50000	Accidentali Combination	Max 0,000	638,992	0,000	450,2217
94	0,99900	Accidentali Combination	Max 0,000	655,635	0,000	464,7075

PAG. DI
182 447

Raggruppamento Temporaneo:

Technital S.p.A. (Capogruppo) – Delta Ingegneria – Infracore – Progin – S.I.S. srl

PROGETTAZIONE DEFINITIVA E S.I.A., COMPRESIVA DELLE INDAGINI NECESSARIE E DELLE PIRME INDICAZIONI SULLA SICUREZZA DELL'ADEGUAMENTO A 4 CORSIE (CATEGORIA B DEL D.M. 05/11/2001) DELL'ITINERARIO AGRIGENTO-CALTANISSETTA NEL TRATTO LUNGO LA S.S. 640 DI "PORTO EMPEDOCLE" DAL Km 44+000 ALLO SVINCOLO SULLA A/19.

94	0,99900	Accidentali	Combination	Max	0,000	655,635	0,000	464,7075
94	1,00000	Accidentali	Combination	Max	0,000	655,641	0,000	464,7025
94	0,00000	Accidentali	Combination	Min	0,000	-64,469	0,000	-519,5848
94	0,00100	Accidentali	Combination	Min	0,000	-64,469	0,000	-519,5908
94	0,00100	Accidentali	Combination	Min	0,000	-64,469	0,000	-519,5908
94	0,50000	Accidentali	Combination	Min	0,000	-55,121	0,000	-504,7816
94	0,99900	Accidentali	Combination	Min	0,000	-45,772	0,000	-489,9725
94	0,99900	Accidentali	Combination	Min	0,000	-45,772	0,000	-489,9725
94	1,00000	Accidentali	Combination	Min	0,000	-45,737	0,000	-489,9076
94	0,00000	VentoV	Combination		0,000	39,492	0,000	4,832E-13
94	0,00100	VentoV	Combination		0,000	39,495	0,000	4,832E-13
94	0,00100	VentoV	Combination		0,000	39,495	0,000	4,832E-13
94	0,50000	VentoV	Combination		0,000	41,117	0,000	4,832E-13
94	0,99900	VentoV	Combination		0,000	42,739	0,000	4,832E-13
94	0,99900	VentoV	Combination		0,000	42,739	0,000	4,832E-13
94	1,00000	VentoV	Combination		0,000	42,742	0,000	4,832E-13
95	0,00000	SismaY	LinStatic		-0,400	0,000	15,832	0,0000
95	0,00100	SismaY	LinStatic		-0,400	0,000	15,835	0,0000
95	0,00100	SismaY	LinStatic		-0,400	0,000	15,835	0,0000
95	0,50000	SismaY	LinStatic		-0,400	0,000	17,522	0,0000
95	0,99900	SismaY	LinStatic		-0,400	0,000	19,208	0,0000
95	0,99900	SismaY	LinStatic		-0,400	0,000	19,208	0,0000
95	1,00000	SismaY	LinStatic		-0,400	0,000	19,212	0,0000
95	0,00000	DT1	Combination		3,783E-10	-74,467	-1,587E-13	-3,579E-13
95	0,00100	DT1	Combination		3,783E-10	-74,467	-1,587E-13	-3,579E-13
95	0,00100	DT1	Combination		3,783E-10	-74,467	-1,587E-13	-3,579E-13
95	0,50000	DT1	Combination		3,783E-10	-74,467	-1,587E-13	-3,579E-13
95	0,99900	DT1	Combination		3,783E-10	-74,467	-1,587E-13	-3,579E-13
95	0,99900	DT1	Combination		3,783E-10	-74,467	-1,587E-13	-3,579E-13
95	1,00000	DT1	Combination		3,783E-10	-74,467	-1,587E-13	-3,579E-13
95	0,00000	DT2	Combination		3,783E-10	74,467	-1,587E-13	3,579E-13
95	0,00100	DT2	Combination		3,783E-10	74,467	-1,587E-13	3,579E-13
95	0,00100	DT2	Combination		3,783E-10	74,467	-1,587E-13	3,579E-13
95	0,50000	DT2	Combination		3,783E-10	74,467	-1,587E-13	3,579E-13
95	0,99900	DT2	Combination		3,783E-10	74,467	-1,587E-13	3,579E-13
95	0,99900	DT2	Combination		3,783E-10	74,467	-1,587E-13	3,579E-13
95	1,00000	DT2	Combination		3,783E-10	74,467	-1,587E-13	3,579E-13
95	0,00000	DT3	Combination		-3,783E-10	-74,467	1,587E-13	-3,579E-13
95	0,00100	DT3	Combination		-3,783E-10	-74,467	1,587E-13	-3,579E-13
95	0,00100	DT3	Combination		-3,783E-10	-74,467	1,587E-13	-3,579E-13
95	0,50000	DT3	Combination		-3,783E-10	-74,467	1,587E-13	-3,579E-13
95	0,99900	DT3	Combination		-3,783E-10	-74,467	1,587E-13	-3,579E-13
95	0,99900	DT3	Combination		-3,783E-10	-74,467	1,587E-13	-3,579E-13
95	1,00000	DT3	Combination		-3,783E-10	-74,467	1,587E-13	-3,579E-13
95	0,00000	DT4	Combination		-3,783E-10	74,467	1,587E-13	3,579E-13
95	0,00100	DT4	Combination		-3,783E-10	74,467	1,587E-13	3,579E-13
95	0,00100	DT4	Combination		-3,783E-10	74,467	1,587E-13	3,579E-13
95	0,50000	DT4	Combination		-3,783E-10	74,467	1,587E-13	3,579E-13
95	0,99900	DT4	Combination		-3,783E-10	74,467	1,587E-13	3,579E-13
95	0,99900	DT4	Combination		-3,783E-10	74,467	1,587E-13	3,579E-13
95	1,00000	DT4	Combination		-3,783E-10	74,467	1,587E-13	3,579E-13
95	0,00000	DT	Combination	Max	3,783E-10	74,467	1,587E-13	3,579E-13
95	0,00100	DT	Combination	Max	3,783E-10	74,467	1,587E-13	3,579E-13
95	0,00100	DT	Combination	Max	3,783E-10	74,467	1,587E-13	3,579E-13
95	0,50000	DT	Combination	Max	3,783E-10	74,467	1,587E-13	3,579E-13
95	0,99900	DT	Combination	Max	3,783E-10	74,467	1,587E-13	3,579E-13
95	0,99900	DT	Combination	Max	3,783E-10	74,467	1,587E-13	3,579E-13
95	1,00000	DT	Combination	Max	3,783E-10	74,467	1,587E-13	3,579E-13
95	0,00000	DT	Combination	Min	-3,783E-10	-74,467	-1,587E-13	-3,579E-13
95	0,00100	DT	Combination	Min	-3,783E-10	-74,467	-1,587E-13	-3,579E-13
95	0,00100	DT	Combination	Min	-3,783E-10	-74,467	-1,587E-13	-3,579E-13
95	0,50000	DT	Combination	Min	-3,783E-10	-74,467	-1,587E-13	-3,579E-13
95	0,99900	DT	Combination	Min	-3,783E-10	-74,467	-1,587E-13	-3,579E-13
95	0,99900	DT	Combination	Min	-3,783E-10	-74,467	-1,587E-13	-3,579E-13
95	1,00000	DT	Combination	Min	-3,783E-10	-74,467	-1,587E-13	-3,579E-13
95	0,00000	Accidentalii	Combination	Max	0,000	655,641	0,000	464,7025
95	0,00100	Accidentalii	Combination	Max	0,000	655,702	0,000	464,7666
95	0,00100	Accidentalii	Combination	Max	0,000	655,702	0,000	464,7666
95	0,50000	Accidentalii	Combination	Max	0,000	672,967	0,000	482,1430
95	0,99900	Accidentalii	Combination	Max	0,000	690,231	0,000	499,5194
95	0,99900	Accidentalii	Combination	Max	0,000	690,231	0,000	499,5194
95	1,00000	Accidentalii	Combination	Max	0,000	690,237	0,000	499,5146
95	0,00000	Accidentalii	Combination	Min	0,000	-45,737	0,000	-489,9076
95	0,00100	Accidentalii	Combination	Min	0,000	-45,737	0,000	-489,9138
95	0,00100	Accidentalii	Combination	Min	0,000	-45,737	0,000	-489,9138

Raggruppamento Temporaneo:

Technital S.p.A. (Capogruppo) – Delta Ingegneria – Infracore – Progin – S.I.S. srl

PROGETTAZIONE DEFINITIVA E S.I.A., COMPRENSIVA DELLE INDAGINI NECESSARIE E DELLE PIRME INDICAZIONI SULLA SICUREZZA DELL'ADEGUAMENTO A 4 CORSIE (CATEGORIA B DEL D.M. 05/11/2001) DELL'ITINERARIO AGRIGENTO-CALTANISSETTA NEL TRATTO LUNGO LA S.S. 640 DI "PORTO EMPEDOCLE" DAL Km 44+000 ALLO SVINCOLO SULLA A/19.

95	0,50000	Accidental11	Combination	Min	0,000	-38,503	0,000	-476,5193
95	0,99900	Accidental11	Combination	Min	0,000	-31,270	0,000	-463,1248
95	0,99900	Accidental11	Combination	Min	0,000	-31,270	0,000	-463,1248
95	1,00000	Accidental11	Combination	Min	0,000	-31,247	0,000	-463,0699
95	0,00000	Accidental12	Combination	Max	0,000	140,589	0,000	154,4290
95	0,00100	Accidental12	Combination	Max	0,000	140,589	0,000	154,4290
95	0,00100	Accidental12	Combination	Max	0,000	140,589	0,000	154,4290
95	0,50000	Accidental12	Combination	Max	0,000	140,589	0,000	154,4290
95	0,99900	Accidental12	Combination	Max	0,000	140,589	0,000	154,4290
95	0,99900	Accidental12	Combination	Max	0,000	140,589	0,000	154,4290
95	1,00000	Accidental12	Combination	Max	0,000	140,589	0,000	154,4290
95	0,00000	Accidental12	Combination	Min	0,000	-13,211	0,000	-228,2763
95	0,00100	Accidental12	Combination	Min	0,000	-13,211	0,000	-228,2763
95	0,00100	Accidental12	Combination	Min	0,000	-13,211	0,000	-228,2763
95	0,50000	Accidental12	Combination	Min	0,000	-13,211	0,000	-228,2763
95	0,99900	Accidental12	Combination	Min	0,000	-13,211	0,000	-228,2763
95	0,99900	Accidental12	Combination	Min	0,000	-13,211	0,000	-228,2763
95	1,00000	Accidental12	Combination	Min	0,000	-13,211	0,000	-228,2763
95	0,00000	Accidentali	Combination	Max	0,000	655,641	0,000	464,7025
95	0,00100	Accidentali	Combination	Max	0,000	655,702	0,000	464,7666
95	0,00100	Accidentali	Combination	Max	0,000	655,702	0,000	464,7666
95	0,50000	Accidentali	Combination	Max	0,000	672,967	0,000	482,1430
95	0,99900	Accidentali	Combination	Max	0,000	690,231	0,000	499,5194
95	0,99900	Accidentali	Combination	Max	0,000	690,231	0,000	499,5194
95	1,00000	Accidentali	Combination	Max	0,000	690,237	0,000	499,5146
95	0,00000	Accidentali	Combination	Min	0,000	-45,737	0,000	-489,9076
95	0,00100	Accidentali	Combination	Min	0,000	-45,737	0,000	-489,9138
95	0,00100	Accidentali	Combination	Min	0,000	-45,737	0,000	-489,9138
95	0,50000	Accidentali	Combination	Min	0,000	-38,503	0,000	-476,5193
95	0,99900	Accidentali	Combination	Min	0,000	-31,270	0,000	-463,1248
95	0,99900	Accidentali	Combination	Min	0,000	-31,270	0,000	-463,1248
95	1,00000	Accidentali	Combination	Min	0,000	-31,247	0,000	-463,0699
95	0,00000	VentoV	Combination	0,000	42,742	0,000	4,974E-13	
95	0,00100	VentoV	Combination	0,000	42,745	0,000	4,974E-13	
95	0,00100	VentoV	Combination	0,000	42,745	0,000	4,974E-13	
95	0,50000	VentoV	Combination	0,000	44,367	0,000	4,974E-13	
95	0,99900	VentoV	Combination	0,000	45,989	0,000	4,974E-13	
95	0,99900	VentoV	Combination	0,000	45,989	0,000	4,974E-13	
95	1,00000	VentoV	Combination	0,000	45,992	0,000	4,974E-13	
96	0,00000	SismaY	LinStatic	-0,400	0,000	19,212	0,0000	
96	0,00100	SismaY	LinStatic	-0,400	0,000	19,215	0,0000	
96	0,00100	SismaY	LinStatic	-0,400	0,000	19,215	0,0000	
96	0,50000	SismaY	LinStatic	-0,400	0,000	20,902	0,0000	
96	0,99900	SismaY	LinStatic	-0,400	0,000	22,588	0,0000	
96	0,99900	SismaY	LinStatic	-0,400	0,000	22,588	0,0000	
96	1,00000	SismaY	LinStatic	-0,400	0,000	22,592	0,0000	
96	0,00000	DT1	Combination	3,783E-10	-74,467	-1,587E-13	-3,579E-13	
96	0,00100	DT1	Combination	3,783E-10	-74,467	-1,587E-13	-3,579E-13	
96	0,00100	DT1	Combination	3,783E-10	-74,467	-1,587E-13	-3,579E-13	
96	0,50000	DT1	Combination	3,783E-10	-74,467	-1,587E-13	-3,579E-13	
96	0,99900	DT1	Combination	3,783E-10	-74,467	-1,587E-13	-3,579E-13	
96	0,99900	DT1	Combination	3,783E-10	-74,467	-1,587E-13	-3,579E-13	
96	1,00000	DT1	Combination	3,783E-10	-74,467	-1,587E-13	-3,579E-13	
96	0,00000	DT2	Combination	3,783E-10	74,467	-1,587E-13	3,579E-13	
96	0,00100	DT2	Combination	3,783E-10	74,467	-1,587E-13	3,579E-13	
96	0,00100	DT2	Combination	3,783E-10	74,467	-1,587E-13	3,579E-13	
96	0,50000	DT2	Combination	3,783E-10	74,467	-1,587E-13	3,579E-13	
96	0,99900	DT2	Combination	3,783E-10	74,467	-1,587E-13	3,579E-13	
96	0,99900	DT2	Combination	3,783E-10	74,467	-1,587E-13	3,579E-13	
96	1,00000	DT2	Combination	3,783E-10	74,467	-1,587E-13	3,579E-13	
96	0,00000	DT3	Combination	-3,783E-10	-74,467	1,587E-13	-3,579E-13	
96	0,00100	DT3	Combination	-3,783E-10	-74,467	1,587E-13	-3,579E-13	
96	0,00100	DT3	Combination	-3,783E-10	-74,467	1,587E-13	-3,579E-13	
96	0,50000	DT3	Combination	-3,783E-10	-74,467	1,587E-13	-3,579E-13	
96	0,99900	DT3	Combination	-3,783E-10	-74,467	1,587E-13	-3,579E-13	
96	0,99900	DT3	Combination	-3,783E-10	-74,467	1,587E-13	-3,579E-13	
96	1,00000	DT3	Combination	-3,783E-10	-74,467	1,587E-13	-3,579E-13	
96	0,00000	DT4	Combination	-3,783E-10	74,467	1,587E-13	3,579E-13	
96	0,00100	DT4	Combination	-3,783E-10	74,467	1,587E-13	3,579E-13	
96	0,00100	DT4	Combination	-3,783E-10	74,467	1,587E-13	3,579E-13	
96	0,50000	DT4	Combination	-3,783E-10	74,467	1,587E-13	3,579E-13	
96	0,99900	DT4	Combination	-3,783E-10	74,467	1,587E-13	3,579E-13	
96	0,99900	DT4	Combination	-3,783E-10	74,467	1,587E-13	3,579E-13	
96	1,00000	DT4	Combination	-3,783E-10	74,467	1,587E-13	3,579E-13	
96	0,00000	DT	Combination	Max	3,783E-10	74,467	1,587E-13	3,579E-13

PAG. DI
184 447

Raggruppamento Temporaneo:

Technital S.p.A. (Capogruppo) – Delta Ingegneria – Infracore – Progin – S.I.S. srl

96	0,00100	DT Combination	Max	3,783E-10	74,467	1,587E-13	3,579E-13
96	0,00100	DT Combination	Max	3,783E-10	74,467	1,587E-13	3,579E-13
96	0,50000	DT Combination	Max	3,783E-10	74,467	1,587E-13	3,579E-13
96	0,99900	DT Combination	Max	3,783E-10	74,467	1,587E-13	3,579E-13
96	0,99900	DT Combination	Max	3,783E-10	74,467	1,587E-13	3,579E-13
96	1,00000	DT Combination	Max	3,783E-10	74,467	1,587E-13	3,579E-13
96	0,00000	DT Combination	Min	-3,783E-10	-74,467	-1,587E-13	-3,579E-13
96	0,00100	DT Combination	Min	-3,783E-10	-74,467	-1,587E-13	-3,579E-13
96	0,00100	DT Combination	Min	-3,783E-10	-74,467	-1,587E-13	-3,579E-13
96	0,50000	DT Combination	Min	-3,783E-10	-74,467	-1,587E-13	-3,579E-13
96	0,99900	DT Combination	Min	-3,783E-10	-74,467	-1,587E-13	-3,579E-13
96	0,99900	DT Combination	Min	-3,783E-10	-74,467	-1,587E-13	-3,579E-13
96	1,00000	DT Combination	Min	-3,783E-10	-74,467	-1,587E-13	-3,579E-13
96	0,00000	Accidental11 Combination	Max	0,000	690,237	0,000	499,5146
96	0,00100	Accidental11 Combination	Max	0,000	690,301	0,000	499,5899
96	0,00100	Accidental11 Combination	Max	0,000	690,301	0,000	499,5899
96	0,50000	Accidental11 Combination	Max	0,000	707,441	0,000	517,6207
96	0,99900	Accidental11 Combination	Max	0,000	724,582	0,000	535,6516
96	0,99900	Accidental11 Combination	Max	0,000	724,582	0,000	535,6516
96	1,00000	Accidental11 Combination	Max	0,000	724,588	0,000	535,6470
96	0,00000	Accidental11 Combination	Min	0,000	-31,247	0,000	-463,0699
96	0,00100	Accidental11 Combination	Min	0,000	-31,247	0,000	-463,0762
96	0,00100	Accidental11 Combination	Min	0,000	-31,247	0,000	-463,0762
96	0,50000	Accidental11 Combination	Min	0,000	-25,834	0,000	-451,1666
96	0,99900	Accidental11 Combination	Min	0,000	-20,421	0,000	-439,2570
96	0,99900	Accidental11 Combination	Min	0,000	-20,421	0,000	-439,2570
96	1,00000	Accidental11 Combination	Min	0,000	-20,409	0,000	-439,2081
96	0,00000	Accidental12 Combination	Max	0,000	140,589	0,000	154,4290
96	0,00100	Accidental12 Combination	Max	0,000	140,589	0,000	154,4290
96	0,00100	Accidental12 Combination	Max	0,000	140,589	0,000	154,4290
96	0,50000	Accidental12 Combination	Max	0,000	140,589	0,000	154,4290
96	0,99900	Accidental12 Combination	Max	0,000	140,589	0,000	154,4290
96	0,99900	Accidental12 Combination	Max	0,000	140,589	0,000	154,4290
96	1,00000	Accidental12 Combination	Max	0,000	140,589	0,000	154,4290
96	0,00000	Accidental12 Combination	Min	0,000	-13,211	0,000	-228,2763
96	0,00100	Accidental12 Combination	Min	0,000	-13,211	0,000	-228,2763
96	0,00100	Accidental12 Combination	Min	0,000	-13,211	0,000	-228,2763
96	0,50000	Accidental12 Combination	Min	0,000	-13,211	0,000	-228,2763
96	0,99900	Accidental12 Combination	Min	0,000	-13,211	0,000	-228,2763
96	0,99900	Accidental12 Combination	Min	0,000	-13,211	0,000	-228,2763
96	1,00000	Accidental12 Combination	Min	0,000	-13,211	0,000	-228,2763
96	0,00000	Accidental1 Combination	Max	0,000	690,237	0,000	499,5146
96	0,00100	Accidental1 Combination	Max	0,000	690,301	0,000	499,5899
96	0,00100	Accidental1 Combination	Max	0,000	690,301	0,000	499,5899
96	0,50000	Accidental1 Combination	Max	0,000	707,441	0,000	517,6207
96	0,99900	Accidental1 Combination	Max	0,000	724,582	0,000	535,6516
96	0,99900	Accidental1 Combination	Max	0,000	724,582	0,000	535,6516
96	1,00000	Accidental1 Combination	Max	0,000	724,588	0,000	535,6470
96	0,00000	Accidental1 Combination	Min	0,000	-31,247	0,000	-463,0699
96	0,00100	Accidental1 Combination	Min	0,000	-31,247	0,000	-463,0762
96	0,00100	Accidental1 Combination	Min	0,000	-31,247	0,000	-463,0762
96	0,50000	Accidental1 Combination	Min	0,000	-25,834	0,000	-451,1666
96	0,99900	Accidental1 Combination	Min	0,000	-20,421	0,000	-439,2570
96	0,99900	Accidental1 Combination	Min	0,000	-20,421	0,000	-439,2570
96	1,00000	Accidental1 Combination	Min	0,000	-20,409	0,000	-439,2081
96	0,00000	VentoV Combination	0,000	45,992	0,000	4,690E-13	
96	0,00100	VentoV Combination	0,000	45,995	0,000	4,690E-13	
96	0,00100	VentoV Combination	0,000	45,995	0,000	4,690E-13	
96	0,50000	VentoV Combination	0,000	47,617	0,000	4,690E-13	
96	0,99900	VentoV Combination	0,000	49,239	0,000	4,690E-13	
96	0,99900	VentoV Combination	0,000	49,239	0,000	4,690E-13	
96	1,00000	VentoV Combination	0,000	49,242	0,000	4,690E-13	
97	0,00000	SismaY LinStatic	-0,778	0,000	-39,757	0,0000	
97	0,00100	SismaY LinStatic	-0,778	0,000	-39,753	0,0000	
97	0,00100	SismaY LinStatic	-0,778	0,000	-39,753	0,0000	
97	0,49100	SismaY LinStatic	-0,778	0,000	-38,097	0,0000	
97	0,98100	SismaY LinStatic	-0,778	0,000	-36,441	0,0000	
97	0,98100	SismaY LinStatic	-0,778	0,000	-36,441	0,0000	
97	0,98200	SismaY LinStatic	-0,778	0,000	-36,438	0,0000	
97	0,00000	DTL Combination	3,492E-10	41,996	-3,481E-13	-6,263E-13	
97	0,00100	DTL Combination	3,492E-10	41,996	-3,481E-13	-6,263E-13	
97	0,00100	DTL Combination	3,492E-10	41,996	-3,481E-13	-6,263E-13	
97	0,49100	DTL Combination	3,492E-10	41,996	-3,481E-13	-6,263E-13	
97	0,98100	DTL Combination	3,492E-10	41,996	-3,481E-13	-6,263E-13	
97	0,98100	DTL Combination	3,492E-10	41,996	-3,481E-13	-6,263E-13	

PROGETTAZIONE DEFINITIVA E S.I.A., COMPRENSIVA DELLE INDAGINI NECESSARIE E DELLE PIRME INDICAZIONI SULLA SICUREZZA DELL'ADEGUAMENTO A 4 CORSIE (CATEGORIA B DEL D.M. 05/11/2001) DELL'ITINERARIO AGRIGENTO-CALTANISSETTA NEL TRATTO LUNGO LA S.S. 640 DI "PORTO EMPEDOCLE" DAL Km 44+000 ALLO SVINCOLO SULLA A/19.

97	0,98200	DT1 Combination	3,492E-10	41,996	-3,481E-13	-6,263E-13
97	0,00000	DT2 Combination	3,492E-10	-41,996	-3,481E-13	6,263E-13
97	0,00100	DT2 Combination	3,492E-10	-41,996	-3,481E-13	6,263E-13
97	0,00100	DT2 Combination	3,492E-10	-41,996	-3,481E-13	6,263E-13
97	0,49100	DT2 Combination	3,492E-10	-41,996	-3,481E-13	6,263E-13
97	0,98100	DT2 Combination	3,492E-10	-41,996	-3,481E-13	6,263E-13
97	0,98100	DT2 Combination	3,492E-10	-41,996	-3,481E-13	6,263E-13
97	0,98200	DT2 Combination	3,492E-10	-41,996	-3,481E-13	6,263E-13
97	0,00000	DT3 Combination	-3,492E-10	41,996	3,481E-13	-6,263E-13
97	0,00100	DT3 Combination	-3,492E-10	41,996	3,481E-13	-6,263E-13
97	0,00100	DT3 Combination	-3,492E-10	41,996	3,481E-13	-6,263E-13
97	0,49100	DT3 Combination	-3,492E-10	41,996	3,481E-13	-6,263E-13
97	0,98100	DT3 Combination	-3,492E-10	41,996	3,481E-13	-6,263E-13
97	0,98100	DT3 Combination	-3,492E-10	41,996	3,481E-13	-6,263E-13
97	0,98200	DT3 Combination	-3,492E-10	41,996	3,481E-13	-6,263E-13
97	0,00000	DT4 Combination	-3,492E-10	-41,996	3,481E-13	6,263E-13
97	0,00100	DT4 Combination	-3,492E-10	-41,996	3,481E-13	6,263E-13
97	0,00100	DT4 Combination	-3,492E-10	-41,996	3,481E-13	6,263E-13
97	0,49100	DT4 Combination	-3,492E-10	-41,996	3,481E-13	6,263E-13
97	0,98100	DT4 Combination	-3,492E-10	-41,996	3,481E-13	6,263E-13
97	0,98100	DT4 Combination	-3,492E-10	-41,996	3,481E-13	6,263E-13
97	0,98200	DT4 Combination	-3,492E-10	-41,996	3,481E-13	6,263E-13
97	0,00000	DT Combination	Max 3,492E-10	41,996	3,481E-13	6,263E-13
97	0,00100	DT Combination	Max 3,492E-10	41,996	3,481E-13	6,263E-13
97	0,00100	DT Combination	Max 3,492E-10	41,996	3,481E-13	6,263E-13
97	0,49100	DT Combination	Max 3,492E-10	41,996	3,481E-13	6,263E-13
97	0,98100	DT Combination	Max 3,492E-10	41,996	3,481E-13	6,263E-13
97	0,98100	DT Combination	Max 3,492E-10	41,996	3,481E-13	6,263E-13
97	0,98200	DT Combination	Max 3,492E-10	41,996	3,481E-13	6,263E-13
97	0,00000	DT Combination	Min -3,492E-10	-41,996	-3,481E-13	-6,263E-13
97	0,00100	DT Combination	Min -3,492E-10	-41,996	-3,481E-13	-6,263E-13
97	0,00100	DT Combination	Min -3,492E-10	-41,996	-3,481E-13	-6,263E-13
97	0,49100	DT Combination	Min -3,492E-10	-41,996	-3,481E-13	-6,263E-13
97	0,98100	DT Combination	Min -3,492E-10	-41,996	-3,481E-13	-6,263E-13
97	0,98100	DT Combination	Min -3,492E-10	-41,996	-3,481E-13	-6,263E-13
97	0,98200	DT Combination	Min -3,492E-10	-41,996	-3,481E-13	-6,263E-13
97	0,00000	Accidental11 Combination	Max 0,000	22,682	0,000	425,2625
97	0,00100	Accidental11 Combination	Max 0,000	22,694	0,000	425,3116
97	0,00100	Accidental11 Combination	Max 0,000	22,694	0,000	425,3116
97	0,49100	Accidental11 Combination	Max 0,000	27,015	0,000	437,3378
97	0,98100	Accidental11 Combination	Max 0,000	31,336	0,000	449,3641
97	0,98100	Accidental11 Combination	Max 0,000	31,336	0,000	449,3641
97	0,98200	Accidental11 Combination	Max 0,000	31,336	0,000	449,3576
97	0,00000	Accidental11 Combination	Min 0,000	-915,912	0,000	-652,2701
97	0,00100	Accidental11 Combination	Min 0,000	-915,906	0,000	-652,2746
97	0,00100	Accidental11 Combination	Min 0,000	-915,906	0,000	-652,2746
97	0,49100	Accidental11 Combination	Min 0,000	-899,892	0,000	-633,8329
97	0,98100	Accidental11 Combination	Min 0,000	-883,877	0,000	-615,3913
97	0,98100	Accidental11 Combination	Min 0,000	-883,877	0,000	-615,3913
97	0,98200	Accidental11 Combination	Min 0,000	-883,818	0,000	-615,3125
97	0,00000	Accidental12 Combination	Max 0,000	12,125	0,000	136,0099
97	0,00100	Accidental12 Combination	Max 0,000	12,125	0,000	136,0099
97	0,00100	Accidental12 Combination	Max 0,000	12,125	0,000	136,0099
97	0,49100	Accidental12 Combination	Max 0,000	12,125	0,000	136,0099
97	0,98100	Accidental12 Combination	Max 0,000	12,125	0,000	136,0099
97	0,98100	Accidental12 Combination	Max 0,000	12,125	0,000	136,0099
97	0,98200	Accidental12 Combination	Max 0,000	12,125	0,000	136,0099
97	0,00000	Accidental12 Combination	Min 0,000	-247,211	0,000	-338,2562
97	0,00100	Accidental12 Combination	Min 0,000	-247,211	0,000	-338,2562
97	0,00100	Accidental12 Combination	Min 0,000	-247,211	0,000	-338,2562
97	0,49100	Accidental12 Combination	Min 0,000	-247,211	0,000	-338,2562
97	0,98100	Accidental12 Combination	Min 0,000	-247,211	0,000	-338,2562
97	0,98100	Accidental12 Combination	Min 0,000	-247,211	0,000	-338,2562
97	0,98200	Accidental12 Combination	Min 0,000	-247,211	0,000	-338,2562
97	0,00000	Accidentali Combination	Max 0,000	22,682	0,000	425,2625
97	0,00100	Accidentali Combination	Max 0,000	22,694	0,000	425,3116
97	0,00100	Accidentali Combination	Max 0,000	22,694	0,000	425,3116
97	0,49100	Accidentali Combination	Max 0,000	27,015	0,000	437,3378
97	0,98100	Accidentali Combination	Max 0,000	31,336	0,000	449,3641
97	0,98100	Accidentali Combination	Max 0,000	31,336	0,000	449,3641
97	0,98200	Accidentali Combination	Max 0,000	31,336	0,000	449,3576
97	0,00000	Accidentali Combination	Min 0,000	-915,912	0,000	-652,2701
97	0,00100	Accidentali Combination	Min 0,000	-915,906	0,000	-652,2746
97	0,00100	Accidentali Combination	Min 0,000	-915,906	0,000	-652,2746
97	0,49100	Accidentali Combination	Min 0,000	-899,892	0,000	-633,8329

Raggruppamento Temporaneo:

Technital S.p.A. (Capogruppo) – Delta Ingegneria – Infracore – Progin – S.I.S. srl

PROGETTAZIONE DEFINITIVA E S.I.A., COMPRESIVA DELLE INDAGINI NECESSARIE E DELLE PIRME INDICAZIONI SULLA SICUREZZA DELL'ADEGUAMENTO A 4 CORSIE (CATEGORIA B DEL D.M. 05/11/2001) DELL'ITINERARIO AGRIGENTO-CALTANISSETTA NEL TRATTO LUNGO LA S.S. 640 DI "PORTO EMPEDOCLE" DAL Km 44+000 ALLO SVINCOLO SULLA A/19.

97	0,98100	Accidentali	Combination	Min	0,000	-883,877	0,000	-615,3913
97	0,98100	Accidentali	Combination	Min	0,000	-883,877	0,000	-615,3913
97	0,98200	Accidentali	Combination	Min	0,000	-883,818	0,000	-615,3125
97	0,00000	VentoV	Combination		0,000	-65,891	0,000	7,532E-13
97	0,00100	VentoV	Combination		0,000	-65,888	0,000	7,532E-13
97	0,00100	VentoV	Combination		0,000	-65,888	0,000	7,532E-13
97	0,49100	VentoV	Combination		0,000	-64,296	0,000	7,532E-13
97	0,98100	VentoV	Combination		0,000	-62,703	0,000	7,532E-13
97	0,98100	VentoV	Combination		0,000	-62,703	0,000	7,532E-13
97	0,98200	VentoV	Combination		0,000	-62,700	0,000	7,532E-13
98	0,00000	SismaY	LinStatic		-0,778	0,000	-36,438	0,0000
98	0,00100	SismaY	LinStatic		-0,778	0,000	-36,434	0,0000
98	0,00100	SismaY	LinStatic		-0,778	0,000	-36,434	0,0000
98	0,49100	SismaY	LinStatic		-0,778	0,000	-34,778	0,0000
98	0,98100	SismaY	LinStatic		-0,778	0,000	-33,122	0,0000
98	0,98100	SismaY	LinStatic		-0,778	0,000	-33,122	0,0000
98	0,98200	SismaY	LinStatic		-0,778	0,000	-33,118	0,0000
98	0,00000	DT1	Combination		3,201E-10	41,996	-3,481E-13	-6,263E-13
98	0,00100	DT1	Combination		3,201E-10	41,996	-3,481E-13	-6,263E-13
98	0,00100	DT1	Combination		3,201E-10	41,996	-3,481E-13	-6,263E-13
98	0,49100	DT1	Combination		3,201E-10	41,996	-3,481E-13	-6,263E-13
98	0,98100	DT1	Combination		3,201E-10	41,996	-3,481E-13	-6,263E-13
98	0,98100	DT1	Combination		3,201E-10	41,996	-3,481E-13	-6,263E-13
98	0,98200	DT1	Combination		3,201E-10	41,996	-3,481E-13	-6,263E-13
98	0,00000	DT2	Combination		3,201E-10	-41,996	-3,481E-13	6,263E-13
98	0,00100	DT2	Combination		3,201E-10	-41,996	-3,481E-13	6,263E-13
98	0,00100	DT2	Combination		3,201E-10	-41,996	-3,481E-13	6,263E-13
98	0,49100	DT2	Combination		3,201E-10	-41,996	-3,481E-13	6,263E-13
98	0,98100	DT2	Combination		3,201E-10	-41,996	-3,481E-13	6,263E-13
98	0,98100	DT2	Combination		3,201E-10	-41,996	-3,481E-13	6,263E-13
98	0,98200	DT2	Combination		3,201E-10	-41,996	-3,481E-13	6,263E-13
98	0,00000	DT3	Combination		-3,201E-10	41,996	3,481E-13	-6,263E-13
98	0,00100	DT3	Combination		-3,201E-10	41,996	3,481E-13	-6,263E-13
98	0,00100	DT3	Combination		-3,201E-10	41,996	3,481E-13	-6,263E-13
98	0,49100	DT3	Combination		-3,201E-10	41,996	3,481E-13	-6,263E-13
98	0,98100	DT3	Combination		-3,201E-10	41,996	3,481E-13	-6,263E-13
98	0,98100	DT3	Combination		-3,201E-10	41,996	3,481E-13	-6,263E-13
98	0,98200	DT3	Combination		-3,201E-10	41,996	3,481E-13	-6,263E-13
98	0,00000	DT4	Combination		-3,201E-10	-41,996	3,481E-13	6,263E-13
98	0,00100	DT4	Combination		-3,201E-10	-41,996	3,481E-13	6,263E-13
98	0,00100	DT4	Combination		-3,201E-10	-41,996	3,481E-13	6,263E-13
98	0,49100	DT4	Combination		-3,201E-10	-41,996	3,481E-13	6,263E-13
98	0,98100	DT4	Combination		-3,201E-10	-41,996	3,481E-13	6,263E-13
98	0,98100	DT4	Combination		-3,201E-10	-41,996	3,481E-13	6,263E-13
98	0,98200	DT4	Combination		-3,201E-10	-41,996	3,481E-13	6,263E-13
98	0,00000	DT	Combination	Max	3,201E-10	41,996	3,481E-13	6,263E-13
98	0,00100	DT	Combination	Max	3,201E-10	41,996	3,481E-13	6,263E-13
98	0,00100	DT	Combination	Max	3,201E-10	41,996	3,481E-13	6,263E-13
98	0,49100	DT	Combination	Max	3,201E-10	41,996	3,481E-13	6,263E-13
98	0,98100	DT	Combination	Max	3,201E-10	41,996	3,481E-13	6,263E-13
98	0,98100	DT	Combination	Max	3,201E-10	41,996	3,481E-13	6,263E-13
98	0,98200	DT	Combination	Max	3,201E-10	41,996	3,481E-13	6,263E-13
98	0,00000	DT	Combination	Min	-3,201E-10	-41,996	-3,481E-13	-6,263E-13
98	0,00100	DT	Combination	Min	-3,201E-10	-41,996	-3,481E-13	-6,263E-13
98	0,00100	DT	Combination	Min	-3,201E-10	-41,996	-3,481E-13	-6,263E-13
98	0,49100	DT	Combination	Min	-3,201E-10	-41,996	-3,481E-13	-6,263E-13
98	0,98100	DT	Combination	Min	-3,201E-10	-41,996	-3,481E-13	-6,263E-13
98	0,98100	DT	Combination	Min	-3,201E-10	-41,996	-3,481E-13	-6,263E-13
98	0,98200	DT	Combination	Min	-3,201E-10	-41,996	-3,481E-13	-6,263E-13
98	0,00000	Accidentalii	Combination	Max	0,000	31,336	0,000	449,3576
98	0,00100	Accidentalii	Combination	Max	0,000	31,355	0,000	449,4142
98	0,00100	Accidentalii	Combination	Max	0,000	31,355	0,000	449,4142
98	0,49100	Accidentalii	Combination	Max	0,000	36,492	0,000	463,2047
98	0,98100	Accidentalii	Combination	Max	0,000	41,629	0,000	476,9952
98	0,98100	Accidentalii	Combination	Max	0,000	41,629	0,000	476,9952
98	0,98200	Accidentalii	Combination	Max	0,000	41,629	0,000	476,9889
98	0,00000	Accidentalii	Combination	Min	0,000	-883,818	0,000	-615,3125
98	0,00100	Accidentalii	Combination	Min	0,000	-883,812	0,000	-615,3171
98	0,00100	Accidentalii	Combination	Min	0,000	-883,812	0,000	-615,3171
98	0,49100	Accidentalii	Combination	Min	0,000	-867,714	0,000	-597,4074
98	0,98100	Accidentalii	Combination	Min	0,000	-851,617	0,000	-579,4978
98	0,98100	Accidentalii	Combination	Min	0,000	-851,617	0,000	-579,4978
98	0,98200	Accidentalii	Combination	Min	0,000	-851,559	0,000	-579,4298
98	0,00000	Accidentalii2	Combination	Max	0,000	12,125	0,000	136,0099
98	0,00100	Accidentalii2	Combination	Max	0,000	12,125	0,000	136,0099

Raggruppamento Temporaneo:

Technital S.p.A. (Capogruppo) – Delta Ingegneria – Infracore – Progin – S.I.S. srl

PROGETTAZIONE DEFINITIVA E S.I.A., COMPRESIVA DELLE INDAGINI NECESSARIE E DELLE PIRME INDICAZIONI SULLA SICUREZZA DELL'ADEGUAMENTO A 4 CORSIE (CATEGORIA B DEL D.M. 05/11/2001) DELL'ITINERARIO AGRIGENTO-CALTANISSETTA NEL TRATTO LUNGO LA S.S. 640 DI "PORTO EMPEDOCLE" DAL Km 44+000 ALLO SVINCOLO SULLA A/19.

98	0,00100	Accidentali2	Combination	Max	0,000	12,125	0,000	136,0099
98	0,49100	Accidentali2	Combination	Max	0,000	12,125	0,000	136,0099
98	0,98100	Accidentali2	Combination	Max	0,000	12,125	0,000	136,0099
98	0,98100	Accidentali2	Combination	Max	0,000	12,125	0,000	136,0099
98	0,98200	Accidentali2	Combination	Max	0,000	12,125	0,000	136,0099
98	0,00000	Accidentali2	Combination	Min	0,000	-247,211	0,000	-338,2562
98	0,00100	Accidentali2	Combination	Min	0,000	-247,211	0,000	-338,2562
98	0,00100	Accidentali2	Combination	Min	0,000	-247,211	0,000	-338,2562
98	0,49100	Accidentali2	Combination	Min	0,000	-247,211	0,000	-338,2562
98	0,98100	Accidentali2	Combination	Min	0,000	-247,211	0,000	-338,2562
98	0,98100	Accidentali2	Combination	Min	0,000	-247,211	0,000	-338,2562
98	0,98200	Accidentali2	Combination	Min	0,000	-247,211	0,000	-338,2562
98	0,00000	Accidentali	Combination	Max	0,000	31,336	0,000	449,3576
98	0,00100	Accidentali	Combination	Max	0,000	31,355	0,000	449,4142
98	0,00100	Accidentali	Combination	Max	0,000	31,355	0,000	449,4142
98	0,49100	Accidentali	Combination	Max	0,000	36,492	0,000	463,2047
98	0,98100	Accidentali	Combination	Max	0,000	41,629	0,000	476,9952
98	0,98100	Accidentali	Combination	Max	0,000	41,629	0,000	476,9952
98	0,98200	Accidentali	Combination	Max	0,000	41,629	0,000	476,9889
98	0,00000	Accidentali	Combination	Min	0,000	-883,818	0,000	-615,3125
98	0,00100	Accidentali	Combination	Min	0,000	-883,812	0,000	-615,3171
98	0,00100	Accidentali	Combination	Min	0,000	-883,812	0,000	-615,3171
98	0,49100	Accidentali	Combination	Min	0,000	-867,714	0,000	-597,4074
98	0,98100	Accidentali	Combination	Min	0,000	-851,617	0,000	-579,4978
98	0,98100	Accidentali	Combination	Min	0,000	-851,617	0,000	-579,4978
98	0,98200	Accidentali	Combination	Min	0,000	-851,559	0,000	-579,4298
98	0,00000	VentoV	Combination		0,000	-62,700	0,000	7,674E-13
98	0,00100	VentoV	Combination		0,000	-62,697	0,000	7,674E-13
98	0,00100	VentoV	Combination		0,000	-62,697	0,000	7,674E-13
98	0,49100	VentoV	Combination		0,000	-61,104	0,000	7,674E-13
98	0,98100	VentoV	Combination		0,000	-59,512	0,000	7,674E-13
98	0,98100	VentoV	Combination		0,000	-59,512	0,000	7,674E-13
98	0,98200	VentoV	Combination		0,000	-59,508	0,000	7,674E-13
99	0,00000	SismaY	LinStatic		-0,778	0,000	-33,118	0,0000
99	0,00100	SismaY	LinStatic		-0,778	0,000	-33,115	0,0000
99	0,00100	SismaY	LinStatic		-0,778	0,000	-33,115	0,0000
99	0,49100	SismaY	LinStatic		-0,778	0,000	-31,459	0,0000
99	0,98100	SismaY	LinStatic		-0,778	0,000	-29,803	0,0000
99	0,98100	SismaY	LinStatic		-0,778	0,000	-29,803	0,0000
99	0,98200	SismaY	LinStatic		-0,778	0,000	-29,799	0,0000
99	0,00000	DT1	Combination		2,910E-10	41,996	-3,481E-13	-6,263E-13
99	0,00100	DT1	Combination		2,910E-10	41,996	-3,481E-13	-6,263E-13
99	0,00100	DT1	Combination		2,910E-10	41,996	-3,481E-13	-6,263E-13
99	0,49100	DT1	Combination		2,910E-10	41,996	-3,481E-13	-6,263E-13
99	0,98100	DT1	Combination		2,910E-10	41,996	-3,481E-13	-6,263E-13
99	0,98100	DT1	Combination		2,910E-10	41,996	-3,481E-13	-6,263E-13
99	0,98200	DT1	Combination		2,910E-10	41,996	-3,481E-13	-6,263E-13
99	0,00000	DT2	Combination		2,910E-10	-41,996	-3,481E-13	6,263E-13
99	0,00100	DT2	Combination		2,910E-10	-41,996	-3,481E-13	6,263E-13
99	0,00100	DT2	Combination		2,910E-10	-41,996	-3,481E-13	6,263E-13
99	0,49100	DT2	Combination		2,910E-10	-41,996	-3,481E-13	6,263E-13
99	0,98100	DT2	Combination		2,910E-10	-41,996	-3,481E-13	6,263E-13
99	0,98100	DT2	Combination		2,910E-10	-41,996	-3,481E-13	6,263E-13
99	0,98200	DT2	Combination		2,910E-10	-41,996	-3,481E-13	6,263E-13
99	0,00000	DT3	Combination		-2,910E-10	41,996	3,481E-13	-6,263E-13
99	0,00100	DT3	Combination		-2,910E-10	41,996	3,481E-13	-6,263E-13
99	0,00100	DT3	Combination		-2,910E-10	41,996	3,481E-13	-6,263E-13
99	0,49100	DT3	Combination		-2,910E-10	41,996	3,481E-13	-6,263E-13
99	0,98100	DT3	Combination		-2,910E-10	41,996	3,481E-13	-6,263E-13
99	0,98100	DT3	Combination		-2,910E-10	41,996	3,481E-13	-6,263E-13
99	0,98200	DT3	Combination		-2,910E-10	41,996	3,481E-13	-6,263E-13
99	0,00000	DT4	Combination		-2,910E-10	-41,996	3,481E-13	6,263E-13
99	0,00100	DT4	Combination		-2,910E-10	-41,996	3,481E-13	6,263E-13
99	0,00100	DT4	Combination		-2,910E-10	-41,996	3,481E-13	6,263E-13
99	0,49100	DT4	Combination		-2,910E-10	-41,996	3,481E-13	6,263E-13
99	0,98100	DT4	Combination		-2,910E-10	-41,996	3,481E-13	6,263E-13
99	0,98100	DT4	Combination		-2,910E-10	-41,996	3,481E-13	6,263E-13
99	0,98200	DT4	Combination		-2,910E-10	-41,996	3,481E-13	6,263E-13
99	0,00000	DT	Combination	Max	2,910E-10	41,996	3,481E-13	6,263E-13
99	0,00100	DT	Combination	Max	2,910E-10	41,996	3,481E-13	6,263E-13
99	0,00100	DT	Combination	Max	2,910E-10	41,996	3,481E-13	6,263E-13
99	0,49100	DT	Combination	Max	2,910E-10	41,996	3,481E-13	6,263E-13
99	0,98100	DT	Combination	Max	2,910E-10	41,996	3,481E-13	6,263E-13
99	0,98100	DT	Combination	Max	2,910E-10	41,996	3,481E-13	6,263E-13
99	0,98200	DT	Combination	Max	2,910E-10	41,996	3,481E-13	6,263E-13

Raggruppamento Temporaneo:

Technital S.p.A. (Capogruppo) – Delta Ingegneria – Infracore – Progin – S.I.S. srl

PROGETTAZIONE DEFINITIVA E S.I.A., COMPRENSIVA DELLE INDAGINI NECESSARIE E DELLE PIRME INDICAZIONI SULLA SICUREZZA DELL'ADEGUAMENTO A 4 CORSIE (CATEGORIA B DEL D.M. 05/11/2001) DELL'ITINERARIO AGRIGENTO-CALTANISSETTA NEL TRATTO LUNGO LA S.S. 640 DI "PORTO EMPEDOCLE" DAL Km 44+000 ALLO SVINCOLO SULLA A/19.

99	0,00000	DT Combination	Min	-2,910E-10	-41,996	-3,481E-13	-6,263E-13
99	0,00100	DT Combination	Min	-2,910E-10	-41,996	-3,481E-13	-6,263E-13
99	0,00100	DT Combination	Min	-2,910E-10	-41,996	-3,481E-13	-6,263E-13
99	0,49100	DT Combination	Min	-2,910E-10	-41,996	-3,481E-13	-6,263E-13
99	0,98100	DT Combination	Min	-2,910E-10	-41,996	-3,481E-13	-6,263E-13
99	0,98100	DT Combination	Min	-2,910E-10	-41,996	-3,481E-13	-6,263E-13
99	0,98200	DT Combination	Min	-2,910E-10	-41,996	-3,481E-13	-6,263E-13
99	0,00000	Accidental11 Combination	Max	0,000	41,629	0,000	476,9889
99	0,00100	Accidental11 Combination	Max	0,000	41,652	0,000	477,0575
99	0,00100	Accidental11 Combination	Max	0,000	41,652	0,000	477,0575
99	0,49100	Accidental11 Combination	Max	0,000	47,548	0,000	492,6873
99	0,98100	Accidental11 Combination	Max	0,000	53,444	0,000	508,3170
99	0,98100	Accidental11 Combination	Max	0,000	53,444	0,000	508,3170
99	0,98200	Accidental11 Combination	Max	0,000	53,444	0,000	508,3108
99	0,00000	Accidental11 Combination	Min	0,000	-851,559	0,000	-579,4298
99	0,00100	Accidental11 Combination	Min	0,000	-851,553	0,000	-579,4346
99	0,00100	Accidental11 Combination	Min	0,000	-851,553	0,000	-579,4346
99	0,49100	Accidental11 Combination	Min	0,000	-835,959	0,000	-564,1446
99	0,98100	Accidental11 Combination	Min	0,000	-820,364	0,000	-548,8547
99	0,98100	Accidental11 Combination	Min	0,000	-820,364	0,000	-548,8547
99	0,98200	Accidental11 Combination	Min	0,000	-820,306	0,000	-548,7886
99	0,00000	Accidental12 Combination	Max	0,000	12,125	0,000	136,0099
99	0,00100	Accidental12 Combination	Max	0,000	12,125	0,000	136,0099
99	0,00100	Accidental12 Combination	Max	0,000	12,125	0,000	136,0099
99	0,49100	Accidental12 Combination	Max	0,000	12,125	0,000	136,0099
99	0,98100	Accidental12 Combination	Max	0,000	12,125	0,000	136,0099
99	0,98100	Accidental12 Combination	Max	0,000	12,125	0,000	136,0099
99	0,98200	Accidental12 Combination	Max	0,000	12,125	0,000	136,0099
99	0,00000	Accidental12 Combination	Min	0,000	-247,211	0,000	-338,2562
99	0,00100	Accidental12 Combination	Min	0,000	-247,211	0,000	-338,2562
99	0,00100	Accidental12 Combination	Min	0,000	-247,211	0,000	-338,2562
99	0,49100	Accidental12 Combination	Min	0,000	-247,211	0,000	-338,2562
99	0,98100	Accidental12 Combination	Min	0,000	-247,211	0,000	-338,2562
99	0,98100	Accidental12 Combination	Min	0,000	-247,211	0,000	-338,2562
99	0,98200	Accidental12 Combination	Min	0,000	-247,211	0,000	-338,2562
99	0,00000	Accidentali Combination	Max	0,000	41,629	0,000	476,9889
99	0,00100	Accidentali Combination	Max	0,000	41,652	0,000	477,0575
99	0,00100	Accidentali Combination	Max	0,000	41,652	0,000	477,0575
99	0,49100	Accidentali Combination	Max	0,000	47,548	0,000	492,6873
99	0,98100	Accidentali Combination	Max	0,000	53,444	0,000	508,3170
99	0,98100	Accidentali Combination	Max	0,000	53,444	0,000	508,3170
99	0,98200	Accidentali Combination	Max	0,000	53,444	0,000	508,3108
99	0,00000	Accidentali Combination	Min	0,000	-851,559	0,000	-579,4298
99	0,00100	Accidentali Combination	Min	0,000	-851,553	0,000	-579,4346
99	0,00100	Accidentali Combination	Min	0,000	-851,553	0,000	-579,4346
99	0,49100	Accidentali Combination	Min	0,000	-835,959	0,000	-564,1446
99	0,98100	Accidentali Combination	Min	0,000	-820,364	0,000	-548,8547
99	0,98100	Accidentali Combination	Min	0,000	-820,364	0,000	-548,8547
99	0,98200	Accidentali Combination	Min	0,000	-820,306	0,000	-548,7886
99	0,00000	VentoV Combination	0,000	-59,508	0,000	7,674E-13	
99	0,00100	VentoV Combination	0,000	-59,505	0,000	7,674E-13	
99	0,00100	VentoV Combination	0,000	-59,505	0,000	7,674E-13	
99	0,49100	VentoV Combination	0,000	-57,913	0,000	7,674E-13	
99	0,98100	VentoV Combination	0,000	-56,320	0,000	7,674E-13	
99	0,98100	VentoV Combination	0,000	-56,320	0,000	7,674E-13	
99	0,98200	VentoV Combination	0,000	-56,317	0,000	7,674E-13	
100	0,00000	SismaY LinStatic	-0,778	0,000	-29,799	0,0000	
100	0,00100	SismaY LinStatic	-0,778	0,000	-29,796	0,0000	
100	0,00100	SismaY LinStatic	-0,778	0,000	-29,796	0,0000	
100	0,49100	SismaY LinStatic	-0,778	0,000	-28,140	0,0000	
100	0,98100	SismaY LinStatic	-0,778	0,000	-26,483	0,0000	
100	0,98100	SismaY LinStatic	-0,778	0,000	-26,483	0,0000	
100	0,98200	SismaY LinStatic	-0,778	0,000	-26,480	0,0000	
100	0,00000	DT1 Combination	2,910E-10	41,996	-3,481E-13	-6,263E-13	
100	0,00100	DT1 Combination	2,910E-10	41,996	-3,481E-13	-6,263E-13	
100	0,00100	DT1 Combination	2,910E-10	41,996	-3,481E-13	-6,263E-13	
100	0,49100	DT1 Combination	2,910E-10	41,996	-3,481E-13	-6,263E-13	
100	0,98100	DT1 Combination	2,910E-10	41,996	-3,481E-13	-6,263E-13	
100	0,98100	DT1 Combination	2,910E-10	41,996	-3,481E-13	-6,263E-13	
100	0,98200	DT1 Combination	2,910E-10	41,996	-3,481E-13	-6,263E-13	
100	0,00000	DT2 Combination	2,910E-10	-41,996	-3,481E-13	6,263E-13	
100	0,00100	DT2 Combination	2,910E-10	-41,996	-3,481E-13	6,263E-13	
100	0,00100	DT2 Combination	2,910E-10	-41,996	-3,481E-13	6,263E-13	
100	0,49100	DT2 Combination	2,910E-10	-41,996	-3,481E-13	6,263E-13	
100	0,98100	DT2 Combination	2,910E-10	-41,996	-3,481E-13	6,263E-13	

Raggruppamento Temporaneo:

Technital S.p.A. (Capogruppo) – Delta Ingegneria – Infracore – Progin – S.I.S. srl

100	0,98100	DT2 Combination	2,910E-10	-41,996	-3,481E-13	6,263E-13
100	0,98200	DT2 Combination	2,910E-10	-41,996	-3,481E-13	6,263E-13
100	0,00000	DT3 Combination	-2,910E-10	41,996	3,481E-13	-6,263E-13
100	0,00100	DT3 Combination	-2,910E-10	41,996	3,481E-13	-6,263E-13
100	0,00100	DT3 Combination	-2,910E-10	41,996	3,481E-13	-6,263E-13
100	0,49100	DT3 Combination	-2,910E-10	41,996	3,481E-13	-6,263E-13
100	0,98100	DT3 Combination	-2,910E-10	41,996	3,481E-13	-6,263E-13
100	0,98100	DT3 Combination	-2,910E-10	41,996	3,481E-13	-6,263E-13
100	0,98200	DT3 Combination	-2,910E-10	41,996	3,481E-13	-6,263E-13
100	0,00000	DT4 Combination	-2,910E-10	-41,996	3,481E-13	6,263E-13
100	0,00100	DT4 Combination	-2,910E-10	-41,996	3,481E-13	6,263E-13
100	0,00100	DT4 Combination	-2,910E-10	-41,996	3,481E-13	6,263E-13
100	0,49100	DT4 Combination	-2,910E-10	-41,996	3,481E-13	6,263E-13
100	0,98100	DT4 Combination	-2,910E-10	-41,996	3,481E-13	6,263E-13
100	0,98100	DT4 Combination	-2,910E-10	-41,996	3,481E-13	6,263E-13
100	0,98200	DT4 Combination	-2,910E-10	-41,996	3,481E-13	6,263E-13
100	0,00000	DT Combination	Max 2,910E-10	41,996	3,481E-13	6,263E-13
100	0,00100	DT Combination	Max 2,910E-10	41,996	3,481E-13	6,263E-13
100	0,00100	DT Combination	Max 2,910E-10	41,996	3,481E-13	6,263E-13
100	0,49100	DT Combination	Max 2,910E-10	41,996	3,481E-13	6,263E-13
100	0,98100	DT Combination	Max 2,910E-10	41,996	3,481E-13	6,263E-13
100	0,98100	DT Combination	Max 2,910E-10	41,996	3,481E-13	6,263E-13
100	0,98200	DT Combination	Max 2,910E-10	41,996	3,481E-13	6,263E-13
100	0,00000	DT Combination	Min -2,910E-10	-41,996	-3,481E-13	-6,263E-13
100	0,00100	DT Combination	Min -2,910E-10	-41,996	-3,481E-13	-6,263E-13
100	0,00100	DT Combination	Min -2,910E-10	-41,996	-3,481E-13	-6,263E-13
100	0,49100	DT Combination	Min -2,910E-10	-41,996	-3,481E-13	-6,263E-13
100	0,98100	DT Combination	Min -2,910E-10	-41,996	-3,481E-13	-6,263E-13
100	0,98100	DT Combination	Min -2,910E-10	-41,996	-3,481E-13	-6,263E-13
100	0,98200	DT Combination	Min -2,910E-10	-41,996	-3,481E-13	-6,263E-13
100	0,00000	Accidental11 Combination	Max 0,000	53,444	0,000	508,3108
100	0,00100	Accidental11 Combination	Max 0,000	53,469	0,000	508,3817
100	0,00100	Accidental11 Combination	Max 0,000	53,469	0,000	508,3817
100	0,49100	Accidental11 Combination	Max 0,000	60,386	0,000	526,7376
100	0,98100	Accidental11 Combination	Max 0,000	67,303	0,000	545,0934
100	0,98100	Accidental11 Combination	Max 0,000	67,303	0,000	545,0934
100	0,98200	Accidental11 Combination	Max 0,000	67,303	0,000	545,0874
100	0,00000	Accidental11 Combination	Min 0,000	-820,306	0,000	-548,7886
100	0,00100	Accidental11 Combination	Min 0,000	-820,300	0,000	-548,7936
100	0,00100	Accidental11 Combination	Min 0,000	-820,300	0,000	-548,7936
100	0,49100	Accidental11 Combination	Min 0,000	-805,065	0,000	-535,2317
100	0,98100	Accidental11 Combination	Min 0,000	-789,830	0,000	-521,6698
100	0,98100	Accidental11 Combination	Min 0,000	-789,830	0,000	-521,6698
100	0,98200	Accidental11 Combination	Min 0,000	-789,775	0,000	-521,6148
100	0,00000	Accidental12 Combination	Max 0,000	12,125	0,000	136,0099
100	0,00100	Accidental12 Combination	Max 0,000	12,125	0,000	136,0099
100	0,00100	Accidental12 Combination	Max 0,000	12,125	0,000	136,0099
100	0,49100	Accidental12 Combination	Max 0,000	12,125	0,000	136,0099
100	0,98100	Accidental12 Combination	Max 0,000	12,125	0,000	136,0099
100	0,98100	Accidental12 Combination	Max 0,000	12,125	0,000	136,0099
100	0,98200	Accidental12 Combination	Max 0,000	12,125	0,000	136,0099
100	0,00000	Accidental12 Combination	Min 0,000	-247,211	0,000	-338,2562
100	0,00100	Accidental12 Combination	Min 0,000	-247,211	0,000	-338,2562
100	0,00100	Accidental12 Combination	Min 0,000	-247,211	0,000	-338,2562
100	0,49100	Accidental12 Combination	Min 0,000	-247,211	0,000	-338,2562
100	0,98100	Accidental12 Combination	Min 0,000	-247,211	0,000	-338,2562
100	0,98100	Accidental12 Combination	Min 0,000	-247,211	0,000	-338,2562
100	0,98200	Accidental12 Combination	Min 0,000	-247,211	0,000	-338,2562
100	0,00000	Accidentali Combination	Max 0,000	53,444	0,000	508,3108
100	0,00100	Accidentali Combination	Max 0,000	53,469	0,000	508,3817
100	0,00100	Accidentali Combination	Max 0,000	53,469	0,000	508,3817
100	0,49100	Accidentali Combination	Max 0,000	60,386	0,000	526,7376
100	0,98100	Accidentali Combination	Max 0,000	67,303	0,000	545,0934
100	0,98100	Accidentali Combination	Max 0,000	67,303	0,000	545,0934
100	0,98200	Accidentali Combination	Max 0,000	67,303	0,000	545,0874
100	0,00000	Accidentali Combination	Min 0,000	-820,306	0,000	-548,7886
100	0,00100	Accidentali Combination	Min 0,000	-820,300	0,000	-548,7936
100	0,00100	Accidentali Combination	Min 0,000	-820,300	0,000	-548,7936
100	0,49100	Accidentali Combination	Min 0,000	-805,065	0,000	-535,2317
100	0,98100	Accidentali Combination	Min 0,000	-789,830	0,000	-521,6698
100	0,98100	Accidentali Combination	Min 0,000	-789,830	0,000	-521,6698
100	0,98200	Accidentali Combination	Min 0,000	-789,775	0,000	-521,6148
100	0,00000	VentoV Combination	0,000	-56,317	0,000	7,674E-13
100	0,00100	VentoV Combination	0,000	-56,314	0,000	7,674E-13
100	0,00100	VentoV Combination	0,000	-56,314	0,000	7,674E-13

100	0,49100	VentoV	Combination	0,000	-54,721	0,000	7,674E-13
100	0,98100	VentoV	Combination	0,000	-53,129	0,000	7,674E-13
100	0,98100	VentoV	Combination	0,000	-53,129	0,000	7,674E-13
100	0,98200	VentoV	Combination	0,000	-53,125	0,000	7,674E-13
101	0,00000	SismaY	LinStatic	-0,778	0,000	-26,480	0,0000
101	0,00100	SismaY	LinStatic	-0,778	0,000	-26,477	0,0000
101	0,00100	SismaY	LinStatic	-0,778	0,000	-26,477	0,0000
101	0,49100	SismaY	LinStatic	-0,778	0,000	-24,820	0,0000
101	0,98100	SismaY	LinStatic	-0,778	0,000	-23,164	0,0000
101	0,98100	SismaY	LinStatic	-0,778	0,000	-23,164	0,0000
101	0,98200	SismaY	LinStatic	-0,778	0,000	-23,161	0,0000
101	0,00000	DT1	Combination	2,328E-10	41,996	-3,489E-13	-6,234E-13
101	0,00100	DT1	Combination	2,328E-10	41,996	-3,489E-13	-6,234E-13
101	0,00100	DT1	Combination	2,328E-10	41,996	-3,489E-13	-6,234E-13
101	0,49100	DT1	Combination	2,328E-10	41,996	-3,489E-13	-6,234E-13
101	0,98100	DT1	Combination	2,328E-10	41,996	-3,489E-13	-6,234E-13
101	0,98100	DT1	Combination	2,328E-10	41,996	-3,489E-13	-6,234E-13
101	0,98200	DT1	Combination	2,328E-10	41,996	-3,489E-13	-6,234E-13
101	0,00000	DT2	Combination	2,328E-10	-41,996	-3,489E-13	6,234E-13
101	0,00100	DT2	Combination	2,328E-10	-41,996	-3,489E-13	6,234E-13
101	0,00100	DT2	Combination	2,328E-10	-41,996	-3,489E-13	6,234E-13
101	0,49100	DT2	Combination	2,328E-10	-41,996	-3,489E-13	6,234E-13
101	0,98100	DT2	Combination	2,328E-10	-41,996	-3,489E-13	6,234E-13
101	0,98100	DT2	Combination	2,328E-10	-41,996	-3,489E-13	6,234E-13
101	0,98200	DT2	Combination	2,328E-10	-41,996	-3,489E-13	6,234E-13
101	0,00000	DT3	Combination	-2,328E-10	41,996	3,489E-13	-6,234E-13
101	0,00100	DT3	Combination	-2,328E-10	41,996	3,489E-13	-6,234E-13
101	0,00100	DT3	Combination	-2,328E-10	41,996	3,489E-13	-6,234E-13
101	0,49100	DT3	Combination	-2,328E-10	41,996	3,489E-13	-6,234E-13
101	0,98100	DT3	Combination	-2,328E-10	41,996	3,489E-13	-6,234E-13
101	0,98100	DT3	Combination	-2,328E-10	41,996	3,489E-13	-6,234E-13
101	0,98200	DT3	Combination	-2,328E-10	41,996	3,489E-13	-6,234E-13
101	0,00000	DT4	Combination	-2,328E-10	-41,996	3,489E-13	6,234E-13
101	0,00100	DT4	Combination	-2,328E-10	-41,996	3,489E-13	6,234E-13
101	0,00100	DT4	Combination	-2,328E-10	-41,996	3,489E-13	6,234E-13
101	0,49100	DT4	Combination	-2,328E-10	-41,996	3,489E-13	6,234E-13
101	0,98100	DT4	Combination	-2,328E-10	-41,996	3,489E-13	6,234E-13
101	0,98100	DT4	Combination	-2,328E-10	-41,996	3,489E-13	6,234E-13
101	0,98200	DT4	Combination	-2,328E-10	-41,996	3,489E-13	6,234E-13
101	0,00000	DT	Combination	Max 2,328E-10	41,996	3,489E-13	6,234E-13
101	0,00100	DT	Combination	Max 2,328E-10	41,996	3,489E-13	6,234E-13
101	0,00100	DT	Combination	Max 2,328E-10	41,996	3,489E-13	6,234E-13
101	0,49100	DT	Combination	Max 2,328E-10	41,996	3,489E-13	6,234E-13
101	0,98100	DT	Combination	Max 2,328E-10	41,996	3,489E-13	6,234E-13
101	0,98100	DT	Combination	Max 2,328E-10	41,996	3,489E-13	6,234E-13
101	0,98200	DT	Combination	Max 2,328E-10	41,996	3,489E-13	6,234E-13
101	0,00000	DT	Combination	Min -2,328E-10	-41,996	-3,489E-13	-6,234E-13
101	0,00100	DT	Combination	Min -2,328E-10	-41,996	-3,489E-13	-6,234E-13
101	0,00100	DT	Combination	Min -2,328E-10	-41,996	-3,489E-13	-6,234E-13
101	0,49100	DT	Combination	Min -2,328E-10	-41,996	-3,489E-13	-6,234E-13
101	0,98100	DT	Combination	Min -2,328E-10	-41,996	-3,489E-13	-6,234E-13
101	0,98100	DT	Combination	Min -2,328E-10	-41,996	-3,489E-13	-6,234E-13
101	0,98200	DT	Combination	Min -2,328E-10	-41,996	-3,489E-13	-6,234E-13
101	0,00000	Accidentalii	Combination	Max 0,000	67,303	0,000	545,0874
101	0,00100	Accidentalii	Combination	Max 0,000	67,332	0,000	545,1696
101	0,00100	Accidentalii	Combination	Max 0,000	67,332	0,000	545,1696
101	0,49100	Accidentalii	Combination	Max 0,000	74,662	0,000	564,1348
101	0,98100	Accidentalii	Combination	Max 0,000	81,992	0,000	583,1000
101	0,98100	Accidentalii	Combination	Max 0,000	81,992	0,000	583,1000
101	0,98200	Accidentalii	Combination	Max 0,000	81,992	0,000	583,0940
101	0,00000	Accidentalii	Combination	Min 0,000	-789,775	0,000	-521,6148
101	0,00100	Accidentalii	Combination	Min 0,000	-789,769	0,000	-521,6199
101	0,00100	Accidentalii	Combination	Min 0,000	-789,769	0,000	-521,6199
101	0,49100	Accidentalii	Combination	Min 0,000	-775,013	0,000	-509,5453
101	0,98100	Accidentalii	Combination	Min 0,000	-760,257	0,000	-497,4707
101	0,98100	Accidentalii	Combination	Min 0,000	-760,257	0,000	-497,4707
101	0,98200	Accidentalii	Combination	Min 0,000	-760,204	0,000	-497,4219
101	0,00000	Accidentalii2	Combination	Max 0,000	12,125	0,000	136,0099
101	0,00100	Accidentalii2	Combination	Max 0,000	12,125	0,000	136,0099
101	0,00100	Accidentalii2	Combination	Max 0,000	12,125	0,000	136,0099
101	0,49100	Accidentalii2	Combination	Max 0,000	12,125	0,000	136,0099
101	0,98100	Accidentalii2	Combination	Max 0,000	12,125	0,000	136,0099
101	0,98100	Accidentalii2	Combination	Max 0,000	12,125	0,000	136,0099
101	0,98200	Accidentalii2	Combination	Max 0,000	12,125	0,000	136,0099
101	0,00000	Accidentalii2	Combination	Min 0,000	-247,211	0,000	-338,2562

PROGETTAZIONE DEFINITIVA E S.I.A., COMPRENSIVA DELLE INDAGINI NECESSARIE E DELLE PIRME INDICAZIONI SULLA SICUREZZA DELL'ADEGUAMENTO A 4 CORSIE (CATEGORIA B DEL D.M. 05/11/2001) DELL'ITINERARIO AGRIGENTO-CALTANISSETTA NEL TRATTO LUNGO LA S.S. 640 DI "PORTO EMPEDOCLE" DAL Km 44+000 ALLO SVINCOLO SULLA A/19.

101	0,00100	Accidentali2	Combination	Min	0,000	-247,211	0,000	-338,2562
101	0,00100	Accidentali2	Combination	Min	0,000	-247,211	0,000	-338,2562
101	0,49100	Accidentali2	Combination	Min	0,000	-247,211	0,000	-338,2562
101	0,98100	Accidentali2	Combination	Min	0,000	-247,211	0,000	-338,2562
101	0,98100	Accidentali2	Combination	Min	0,000	-247,211	0,000	-338,2562
101	0,00000	Accidentali	Combination	Max	0,000	67,303	0,000	545,0874
101	0,00100	Accidentali	Combination	Max	0,000	67,332	0,000	545,1696
101	0,00100	Accidentali	Combination	Max	0,000	67,332	0,000	545,1696
101	0,49100	Accidentali	Combination	Max	0,000	74,662	0,000	564,1348
101	0,98100	Accidentali	Combination	Max	0,000	81,992	0,000	583,1000
101	0,98100	Accidentali	Combination	Max	0,000	81,992	0,000	583,1000
101	0,98200	Accidentali	Combination	Max	0,000	81,992	0,000	583,0940
101	0,00000	Accidentali	Combination	Min	0,000	-789,775	0,000	-521,6148
101	0,00100	Accidentali	Combination	Min	0,000	-789,769	0,000	-521,6199
101	0,00100	Accidentali	Combination	Min	0,000	-789,769	0,000	-521,6199
101	0,49100	Accidentali	Combination	Min	0,000	-775,013	0,000	-509,5453
101	0,98100	Accidentali	Combination	Min	0,000	-760,257	0,000	-497,4707
101	0,98100	Accidentali	Combination	Min	0,000	-760,257	0,000	-497,4707
101	0,98200	Accidentali	Combination	Min	0,000	-760,204	0,000	-497,4219
101	0,00000	VentGV	Combination	0,000	0,000	-53,125	0,000	7,390E-13
101	0,00100	VentGV	Combination	0,000	0,000	-53,122	0,000	7,390E-13
101	0,00100	VentGV	Combination	0,000	0,000	-53,122	0,000	7,390E-13
101	0,49100	VentGV	Combination	0,000	0,000	-51,530	0,000	7,390E-13
101	0,98100	VentGV	Combination	0,000	0,000	-49,937	0,000	7,390E-13
101	0,98100	VentGV	Combination	0,000	0,000	-49,937	0,000	7,390E-13
101	0,98200	VentGV	Combination	0,000	0,000	-49,934	0,000	7,390E-13
102	0,00000	SismaY	LinStatic	-1,417	0,000	-50,780	0,0000	0,0000
102	0,00100	SismaY	LinStatic	-1,417	0,000	-50,776	0,0000	0,0000
102	0,00100	SismaY	LinStatic	-1,417	0,000	-50,776	0,0000	0,0000
102	0,49100	SismaY	LinStatic	-1,417	0,000	-49,120	0,0000	0,0000
102	0,98100	SismaY	LinStatic	-1,417	0,000	-47,464	0,0000	0,0000
102	0,98100	SismaY	LinStatic	-1,417	0,000	-47,464	0,0000	0,0000
102	0,98200	SismaY	LinStatic	-1,417	0,000	-47,461	0,0000	0,0000
102	0,00000	DT1	Combination	2,328E-10	41,996	-4,322E-13	-6,231E-13	
102	0,00100	DT1	Combination	2,328E-10	41,996	-4,322E-13	-6,231E-13	
102	0,00100	DT1	Combination	2,328E-10	41,996	-4,322E-13	-6,231E-13	
102	0,49100	DT1	Combination	2,328E-10	41,996	-4,322E-13	-6,231E-13	
102	0,98100	DT1	Combination	2,328E-10	41,996	-4,322E-13	-6,231E-13	
102	0,98100	DT1	Combination	2,328E-10	41,996	-4,322E-13	-6,231E-13	
102	0,98200	DT1	Combination	2,328E-10	41,996	-4,322E-13	-6,231E-13	
102	0,00000	DT2	Combination	2,328E-10	-41,996	-4,322E-13	6,231E-13	
102	0,00100	DT2	Combination	2,328E-10	-41,996	-4,322E-13	6,231E-13	
102	0,49100	DT2	Combination	2,328E-10	-41,996	-4,322E-13	6,231E-13	
102	0,98100	DT2	Combination	2,328E-10	-41,996	-4,322E-13	6,231E-13	
102	0,98100	DT2	Combination	2,328E-10	-41,996	-4,322E-13	6,231E-13	
102	0,98200	DT2	Combination	2,328E-10	-41,996	-4,322E-13	6,231E-13	
102	0,00000	DT3	Combination	-2,328E-10	41,996	4,322E-13	-6,231E-13	
102	0,00100	DT3	Combination	-2,328E-10	41,996	4,322E-13	-6,231E-13	
102	0,00100	DT3	Combination	-2,328E-10	41,996	4,322E-13	-6,231E-13	
102	0,49100	DT3	Combination	-2,328E-10	41,996	4,322E-13	-6,231E-13	
102	0,98100	DT3	Combination	-2,328E-10	41,996	4,322E-13	-6,231E-13	
102	0,98100	DT3	Combination	-2,328E-10	41,996	4,322E-13	-6,231E-13	
102	0,98200	DT3	Combination	-2,328E-10	41,996	4,322E-13	-6,231E-13	
102	0,00000	DT4	Combination	-2,328E-10	-41,996	4,322E-13	6,231E-13	
102	0,00100	DT4	Combination	-2,328E-10	-41,996	4,322E-13	6,231E-13	
102	0,00100	DT4	Combination	-2,328E-10	-41,996	4,322E-13	6,231E-13	
102	0,49100	DT4	Combination	-2,328E-10	-41,996	4,322E-13	6,231E-13	
102	0,98100	DT4	Combination	-2,328E-10	-41,996	4,322E-13	6,231E-13	
102	0,98100	DT4	Combination	-2,328E-10	-41,996	4,322E-13	6,231E-13	
102	0,98200	DT4	Combination	-2,328E-10	-41,996	4,322E-13	6,231E-13	
102	0,00000	DT	Combination	Max	2,328E-10	41,996	4,322E-13	6,231E-13
102	0,00100	DT	Combination	Max	2,328E-10	41,996	4,322E-13	6,231E-13
102	0,00100	DT	Combination	Max	2,328E-10	41,996	4,322E-13	6,231E-13
102	0,49100	DT	Combination	Max	2,328E-10	41,996	4,322E-13	6,231E-13
102	0,98100	DT	Combination	Max	2,328E-10	41,996	4,322E-13	6,231E-13
102	0,98100	DT	Combination	Max	2,328E-10	41,996	4,322E-13	6,231E-13
102	0,98200	DT	Combination	Max	2,328E-10	41,996	4,322E-13	6,231E-13
102	0,00000	DT	Combination	Min	-2,328E-10	-41,996	-4,322E-13	-6,231E-13
102	0,00100	DT	Combination	Min	-2,328E-10	-41,996	-4,322E-13	-6,231E-13
102	0,00100	DT	Combination	Min	-2,328E-10	-41,996	-4,322E-13	-6,231E-13
102	0,49100	DT	Combination	Min	-2,328E-10	-41,996	-4,322E-13	-6,231E-13
102	0,98100	DT	Combination	Min	-2,328E-10	-41,996	-4,322E-13	-6,231E-13
102	0,98100	DT	Combination	Min	-2,328E-10	-41,996	-4,322E-13	-6,231E-13

Raggruppamento Temporaneo:

Technital S.p.A. (Capogruppo) – Delta Ingegneria – Infracore – Progin – S.I.S. srl

PROGETTAZIONE DEFINITIVA E S.I.A., COMPRESIVA DELLE INDAGINI NECESSARIE E DELLE PIRME INDICAZIONI SULLA SICUREZZA DELL'ADEGUAMENTO A 4 CORSIE (CATEGORIA B DEL D.M. 05/11/2001) DELL'ITINERARIO AGRIGENTO-CALTANISSETTA NEL TRATTO LUNGO LA S.S. 640 DI "PORTO EMPEDOCLE" DAL Km 44+000 ALLO SVINCOLO SULLA A/19.

102	0,98200	DT Combination	Min	-2,328E-10	-41,996	-4,322E-13	-6,231E-13
102	0,00000	Accidental11 Combination	Max	0,000	47,634	0,000	403,4131
102	0,00100	Accidental11 Combination	Max	0,000	47,657	0,000	403,4630
102	0,00100	Accidental11 Combination	Max	0,000	47,657	0,000	403,4630
102	0,49100	Accidental11 Combination	Max	0,000	53,925	0,000	415,5060
102	0,98100	Accidental11 Combination	Max	0,000	60,192	0,000	427,5490
102	0,98100	Accidental11 Combination	Max	0,000	60,192	0,000	427,5490
102	0,98200	Accidental11 Combination	Max	0,000	60,192	0,000	427,5421
102	0,00000	Accidental11 Combination	Min	0,000	-748,746	0,000	-624,0571
102	0,00100	Accidental11 Combination	Min	0,000	-748,741	0,000	-624,0605
102	0,00100	Accidental11 Combination	Min	0,000	-748,741	0,000	-624,0605
102	0,49100	Accidental11 Combination	Min	0,000	-733,030	0,000	-606,0189
102	0,98100	Accidental11 Combination	Min	0,000	-717,318	0,000	-587,9774
102	0,98100	Accidental11 Combination	Min	0,000	-717,318	0,000	-587,9774
102	0,98200	Accidental11 Combination	Min	0,000	-717,259	0,000	-587,9014
102	0,00000	Accidental12 Combination	Max	0,000	6,363	0,000	99,2371
102	0,00100	Accidental12 Combination	Max	0,000	6,363	0,000	99,2371
102	0,00100	Accidental12 Combination	Max	0,000	6,363	0,000	99,2371
102	0,49100	Accidental12 Combination	Max	0,000	6,363	0,000	99,2371
102	0,98100	Accidental12 Combination	Max	0,000	6,363	0,000	99,2371
102	0,98100	Accidental12 Combination	Max	0,000	6,363	0,000	99,2371
102	0,98200	Accidental12 Combination	Max	0,000	6,363	0,000	99,2371
102	0,00000	Accidental12 Combination	Min	0,000	-210,909	0,000	-341,0501
102	0,00100	Accidental12 Combination	Min	0,000	-210,909	0,000	-341,0501
102	0,00100	Accidental12 Combination	Min	0,000	-210,909	0,000	-341,0501
102	0,49100	Accidental12 Combination	Min	0,000	-210,909	0,000	-341,0501
102	0,98100	Accidental12 Combination	Min	0,000	-210,909	0,000	-341,0501
102	0,98100	Accidental12 Combination	Min	0,000	-210,909	0,000	-341,0501
102	0,98200	Accidental12 Combination	Min	0,000	-210,909	0,000	-341,0501
102	0,00000	Accidental1 Combination	Max	0,000	47,634	0,000	403,4131
102	0,00100	Accidental1 Combination	Max	0,000	47,657	0,000	403,4630
102	0,00100	Accidental1 Combination	Max	0,000	47,657	0,000	403,4630
102	0,49100	Accidental1 Combination	Max	0,000	53,925	0,000	415,5060
102	0,98100	Accidental1 Combination	Max	0,000	60,192	0,000	427,5490
102	0,98100	Accidental1 Combination	Max	0,000	60,192	0,000	427,5490
102	0,98200	Accidental1 Combination	Max	0,000	60,192	0,000	427,5421
102	0,00000	Accidental1 Combination	Min	0,000	-748,746	0,000	-624,0571
102	0,00100	Accidental1 Combination	Min	0,000	-748,741	0,000	-624,0605
102	0,00100	Accidental1 Combination	Min	0,000	-748,741	0,000	-624,0605
102	0,49100	Accidental1 Combination	Min	0,000	-733,030	0,000	-606,0189
102	0,98100	Accidental1 Combination	Min	0,000	-717,318	0,000	-587,9774
102	0,98100	Accidental1 Combination	Min	0,000	-717,318	0,000	-587,9774
102	0,98200	Accidental1 Combination	Min	0,000	-717,259	0,000	-587,9014
102	0,00000	VentoV Combination	0,000	-49,934	0,000	7,674E-13	
102	0,00100	VentoV Combination	0,000	-49,931	0,000	7,674E-13	
102	0,00100	VentoV Combination	0,000	-49,931	0,000	7,674E-13	
102	0,49100	VentoV Combination	0,000	-48,338	0,000	7,674E-13	
102	0,98100	VentoV Combination	0,000	-46,746	0,000	7,674E-13	
102	0,98100	VentoV Combination	0,000	-46,746	0,000	7,674E-13	
102	0,98200	VentoV Combination	0,000	-46,742	0,000	7,674E-13	
103	0,00000	SismaY LinStatic	-1,417	0,000	-47,461	0,0000	
103	0,00100	SismaY LinStatic	-1,417	0,000	-47,457	0,0000	
103	0,00100	SismaY LinStatic	-1,417	0,000	-47,457	0,0000	
103	0,49100	SismaY LinStatic	-1,417	0,000	-45,801	0,0000	
103	0,98100	SismaY LinStatic	-1,417	0,000	-44,145	0,0000	
103	0,98100	SismaY LinStatic	-1,417	0,000	-44,145	0,0000	
103	0,98200	SismaY LinStatic	-1,417	0,000	-44,141	0,0000	
103	0,00000	DT1 Combination	1,746E-10	41,996	-4,324E-13	-6,229E-13	
103	0,00100	DT1 Combination	1,746E-10	41,996	-4,324E-13	-6,229E-13	
103	0,00100	DT1 Combination	1,746E-10	41,996	-4,324E-13	-6,229E-13	
103	0,49100	DT1 Combination	1,746E-10	41,996	-4,324E-13	-6,229E-13	
103	0,98100	DT1 Combination	1,746E-10	41,996	-4,324E-13	-6,229E-13	
103	0,98100	DT1 Combination	1,746E-10	41,996	-4,324E-13	-6,229E-13	
103	0,98200	DT1 Combination	1,746E-10	41,996	-4,324E-13	-6,229E-13	
103	0,00000	DT2 Combination	1,746E-10	-41,996	-4,324E-13	6,229E-13	
103	0,00100	DT2 Combination	1,746E-10	-41,996	-4,324E-13	6,229E-13	
103	0,00100	DT2 Combination	1,746E-10	-41,996	-4,324E-13	6,229E-13	
103	0,49100	DT2 Combination	1,746E-10	-41,996	-4,324E-13	6,229E-13	
103	0,98100	DT2 Combination	1,746E-10	-41,996	-4,324E-13	6,229E-13	
103	0,98100	DT2 Combination	1,746E-10	-41,996	-4,324E-13	6,229E-13	
103	0,98200	DT2 Combination	1,746E-10	-41,996	-4,324E-13	6,229E-13	
103	0,00000	DT3 Combination	-1,746E-10	41,996	4,324E-13	-6,229E-13	
103	0,00100	DT3 Combination	-1,746E-10	41,996	4,324E-13	-6,229E-13	
103	0,00100	DT3 Combination	-1,746E-10	41,996	4,324E-13	-6,229E-13	
103	0,49100	DT3 Combination	-1,746E-10	41,996	4,324E-13	-6,229E-13	

Raggruppamento Temporaneo:

Technital S.p.A. (Capogruppo) – Delta Ingegneria – Infracore – Progin – S.I.S. srl

PROGETTAZIONE DEFINITIVA E S.I.A., COMPRENSIVA DELLE INDAGINI NECESSARIE E DELLE PIRME INDICAZIONI SULLA SICUREZZA DELL'ADEGUAMENTO A 4 CORSIE (CATEGORIA B DEL D.M. 05/11/2001) DELL'ITINERARIO AGRIGENTO-CALTANISSETTA NEL TRATTO LUNGO LA S.S. 640 DI "PORTO EMPEDOCLE" DAL Km 44+000 ALLO SVINCOLO SULLA A/19.

103	0,98100	DT3	Combination	-1,746E-10	41,996	4,324E-13	-6,229E-13
103	0,98100	DT3	Combination	-1,746E-10	41,996	4,324E-13	-6,229E-13
103	0,98200	DT3	Combination	-1,746E-10	41,996	4,324E-13	-6,229E-13
103	0,00000	DT4	Combination	-1,746E-10	-41,996	4,324E-13	6,229E-13
103	0,00100	DT4	Combination	-1,746E-10	-41,996	4,324E-13	6,229E-13
103	0,00100	DT4	Combination	-1,746E-10	-41,996	4,324E-13	6,229E-13
103	0,49100	DT4	Combination	-1,746E-10	-41,996	4,324E-13	6,229E-13
103	0,98100	DT4	Combination	-1,746E-10	-41,996	4,324E-13	6,229E-13
103	0,98100	DT4	Combination	-1,746E-10	-41,996	4,324E-13	6,229E-13
103	0,98200	DT4	Combination	-1,746E-10	-41,996	4,324E-13	6,229E-13
103	0,00000	DT	Combination	Max	1,746E-10	41,996	4,324E-13
103	0,00100	DT	Combination	Max	1,746E-10	41,996	4,324E-13
103	0,00100	DT	Combination	Max	1,746E-10	41,996	4,324E-13
103	0,49100	DT	Combination	Max	1,746E-10	41,996	4,324E-13
103	0,98100	DT	Combination	Max	1,746E-10	41,996	4,324E-13
103	0,98100	DT	Combination	Max	1,746E-10	41,996	4,324E-13
103	0,98200	DT	Combination	Max	1,746E-10	41,996	4,324E-13
103	0,00000	DT	Combination	Min	-1,746E-10	-41,996	-4,324E-13
103	0,00100	DT	Combination	Min	-1,746E-10	-41,996	-4,324E-13
103	0,00100	DT	Combination	Min	-1,746E-10	-41,996	-4,324E-13
103	0,49100	DT	Combination	Min	-1,746E-10	-41,996	-4,324E-13
103	0,98100	DT	Combination	Min	-1,746E-10	-41,996	-4,324E-13
103	0,98100	DT	Combination	Min	-1,746E-10	-41,996	-4,324E-13
103	0,98200	DT	Combination	Min	-1,746E-10	-41,996	-4,324E-13
103	0,00000	Accidental1	Combination	Max	0,000	60,192	0,000
103	0,00100	Accidental1	Combination	Max	0,000	60,219	0,000
103	0,00100	Accidental1	Combination	Max	0,000	60,219	0,000
103	0,49100	Accidental1	Combination	Max	0,000	67,106	0,000
103	0,98100	Accidental1	Combination	Max	0,000	73,993	0,000
103	0,98100	Accidental1	Combination	Max	0,000	73,993	0,000
103	0,98200	Accidental1	Combination	Max	0,000	73,993	0,000
103	0,00000	Accidental1	Combination	Min	0,000	-717,259	0,000
103	0,00100	Accidental1	Combination	Min	0,000	-717,254	0,000
103	0,00100	Accidental1	Combination	Min	0,000	-717,254	0,000
103	0,49100	Accidental1	Combination	Min	0,000	-701,751	0,000
103	0,98100	Accidental1	Combination	Min	0,000	-686,248	0,000
103	0,98100	Accidental1	Combination	Min	0,000	-686,248	0,000
103	0,98200	Accidental1	Combination	Min	0,000	-686,192	0,000
103	0,00000	Accidental2	Combination	Max	0,000	6,363	0,000
103	0,00100	Accidental2	Combination	Max	0,000	6,363	0,000
103	0,00100	Accidental2	Combination	Max	0,000	6,363	0,000
103	0,49100	Accidental2	Combination	Max	0,000	6,363	0,000
103	0,98100	Accidental2	Combination	Max	0,000	6,363	0,000
103	0,98100	Accidental2	Combination	Max	0,000	6,363	0,000
103	0,98200	Accidental2	Combination	Max	0,000	6,363	0,000
103	0,00000	Accidental2	Combination	Min	0,000	-210,909	0,000
103	0,00100	Accidental2	Combination	Min	0,000	-210,909	0,000
103	0,00100	Accidental2	Combination	Min	0,000	-210,909	0,000
103	0,49100	Accidental2	Combination	Min	0,000	-210,909	0,000
103	0,98100	Accidental2	Combination	Min	0,000	-210,909	0,000
103	0,98100	Accidental2	Combination	Min	0,000	-210,909	0,000
103	0,98200	Accidental2	Combination	Min	0,000	-210,909	0,000
103	0,00000	Accidentali	Combination	Max	0,000	60,192	0,000
103	0,00100	Accidentali	Combination	Max	0,000	60,219	0,000
103	0,00100	Accidentali	Combination	Max	0,000	60,219	0,000
103	0,49100	Accidentali	Combination	Max	0,000	67,106	0,000
103	0,98100	Accidentali	Combination	Max	0,000	73,993	0,000
103	0,98100	Accidentali	Combination	Max	0,000	73,993	0,000
103	0,98200	Accidentali	Combination	Max	0,000	73,993	0,000
103	0,00000	Accidentali	Combination	Min	0,000	-717,259	0,000
103	0,00100	Accidentali	Combination	Min	0,000	-717,254	0,000
103	0,00100	Accidentali	Combination	Min	0,000	-717,254	0,000
103	0,49100	Accidentali	Combination	Min	0,000	-701,751	0,000
103	0,98100	Accidentali	Combination	Min	0,000	-686,248	0,000
103	0,98100	Accidentali	Combination	Min	0,000	-686,248	0,000
103	0,98200	Accidentali	Combination	Min	0,000	-686,192	0,000
103	0,00000	VentoV	Combination	0,000	-46,742	0,000	7,105E-13
103	0,00100	VentoV	Combination	0,000	-46,739	0,000	7,105E-13
103	0,00100	VentoV	Combination	0,000	-46,739	0,000	7,105E-13
103	0,49100	VentoV	Combination	0,000	-45,147	0,000	7,105E-13
103	0,98100	VentoV	Combination	0,000	-43,554	0,000	7,105E-13
103	0,98100	VentoV	Combination	0,000	-43,554	0,000	7,105E-13
103	0,98200	VentoV	Combination	0,000	-43,551	0,000	7,105E-13
104	0,00000	SismaY	LinStatic	-1,417	0,000	-44,141	0,0000
104	0,00100	SismaY	LinStatic	-1,417	0,000	-44,138	0,0000

Raggruppamento Temporaneo:

Technital S.p.A. (Capogruppo) – Delta Ingegneria – Infracore – Progin – S.I.S. srl

PROGETTAZIONE DEFINITIVA E S.I.A., COMPRESIVA DELLE INDAGINI NECESSARIE E DELLE PIRME INDICAZIONI SULLA SICUREZZA DELL'ADEGUAMENTO A 4 CORSIE (CATEGORIA B DEL D.M. 05/11/2001) DELL'ITINERARIO AGRIGENTO-CALTANISSETTA NEL TRATTO LUNGO LA S.S. 640 DI "PORTO EMPEDOCLE" DAL Km 44+000 ALLO SVINCOLO SULLA A/19.

104	0,00100	SismaY	LinStatic	-1,417	0,000	-44,138	0,0000
104	0,49100	SismaY	LinStatic	-1,417	0,000	-42,482	0,0000
104	0,98100	SismaY	LinStatic	-1,417	0,000	-40,826	0,0000
104	0,98100	SismaY	LinStatic	-1,417	0,000	-40,826	0,0000
104	0,98200	SismaY	LinStatic	-1,417	0,000	-40,822	0,0000
104	0,00000	DT1	Combination	1,746E-10	41,996	-4,324E-13	-6,229E-13
104	0,00100	DT1	Combination	1,746E-10	41,996	-4,324E-13	-6,229E-13
104	0,00100	DT1	Combination	1,746E-10	41,996	-4,324E-13	-6,229E-13
104	0,49100	DT1	Combination	1,746E-10	41,996	-4,324E-13	-6,229E-13
104	0,98100	DT1	Combination	1,746E-10	41,996	-4,324E-13	-6,229E-13
104	0,98100	DT1	Combination	1,746E-10	41,996	-4,324E-13	-6,229E-13
104	0,98200	DT1	Combination	1,746E-10	41,996	-4,324E-13	-6,229E-13
104	0,00000	DT2	Combination	1,746E-10	-41,996	-4,324E-13	6,229E-13
104	0,00100	DT2	Combination	1,746E-10	-41,996	-4,324E-13	6,229E-13
104	0,00100	DT2	Combination	1,746E-10	-41,996	-4,324E-13	6,229E-13
104	0,49100	DT2	Combination	1,746E-10	-41,996	-4,324E-13	6,229E-13
104	0,98100	DT2	Combination	1,746E-10	-41,996	-4,324E-13	6,229E-13
104	0,98100	DT2	Combination	1,746E-10	-41,996	-4,324E-13	6,229E-13
104	0,98200	DT2	Combination	1,746E-10	-41,996	-4,324E-13	6,229E-13
104	0,00000	DT3	Combination	-1,746E-10	41,996	4,324E-13	-6,229E-13
104	0,00100	DT3	Combination	-1,746E-10	41,996	4,324E-13	-6,229E-13
104	0,00100	DT3	Combination	-1,746E-10	41,996	4,324E-13	-6,229E-13
104	0,49100	DT3	Combination	-1,746E-10	41,996	4,324E-13	-6,229E-13
104	0,98100	DT3	Combination	-1,746E-10	41,996	4,324E-13	-6,229E-13
104	0,98100	DT3	Combination	-1,746E-10	41,996	4,324E-13	-6,229E-13
104	0,98200	DT3	Combination	-1,746E-10	41,996	4,324E-13	-6,229E-13
104	0,00000	DT4	Combination	-1,746E-10	-41,996	4,324E-13	6,229E-13
104	0,00100	DT4	Combination	-1,746E-10	-41,996	4,324E-13	6,229E-13
104	0,00100	DT4	Combination	-1,746E-10	-41,996	4,324E-13	6,229E-13
104	0,49100	DT4	Combination	-1,746E-10	-41,996	4,324E-13	6,229E-13
104	0,98100	DT4	Combination	-1,746E-10	-41,996	4,324E-13	6,229E-13
104	0,98100	DT4	Combination	-1,746E-10	-41,996	4,324E-13	6,229E-13
104	0,98200	DT4	Combination	-1,746E-10	-41,996	4,324E-13	6,229E-13
104	0,00000	DT	Combination	Max 1,746E-10	41,996	4,324E-13	6,229E-13
104	0,00100	DT	Combination	Max 1,746E-10	41,996	4,324E-13	6,229E-13
104	0,00100	DT	Combination	Max 1,746E-10	41,996	4,324E-13	6,229E-13
104	0,49100	DT	Combination	Max 1,746E-10	41,996	4,324E-13	6,229E-13
104	0,98100	DT	Combination	Max 1,746E-10	41,996	4,324E-13	6,229E-13
104	0,98100	DT	Combination	Max 1,746E-10	41,996	4,324E-13	6,229E-13
104	0,98200	DT	Combination	Max 1,746E-10	41,996	4,324E-13	6,229E-13
104	0,00000	DT	Combination	Min -1,746E-10	-41,996	-4,324E-13	-6,229E-13
104	0,00100	DT	Combination	Min -1,746E-10	-41,996	-4,324E-13	-6,229E-13
104	0,00100	DT	Combination	Min -1,746E-10	-41,996	-4,324E-13	-6,229E-13
104	0,49100	DT	Combination	Min -1,746E-10	-41,996	-4,324E-13	-6,229E-13
104	0,98100	DT	Combination	Min -1,746E-10	-41,996	-4,324E-13	-6,229E-13
104	0,98100	DT	Combination	Min -1,746E-10	-41,996	-4,324E-13	-6,229E-13
104	0,98200	DT	Combination	Min -1,746E-10	-41,996	-4,324E-13	-6,229E-13
104	0,00000	Accidental11	Combination	Max 0,000	73,993	0,000	455,0415
104	0,00100	Accidental11	Combination	Max 0,000	74,023	0,000	455,1104
104	0,00100	Accidental11	Combination	Max 0,000	74,023	0,000	455,1104
104	0,49100	Accidental11	Combination	Max 0,000	81,521	0,000	470,5930
104	0,98100	Accidental11	Combination	Max 0,000	89,020	0,000	486,0756
104	0,98100	Accidental11	Combination	Max 0,000	89,020	0,000	486,0756
104	0,98200	Accidental11	Combination	Max 0,000	89,020	0,000	486,0689
104	0,00000	Accidental11	Combination	Min 0,000	-686,192	0,000	-553,0209
104	0,00100	Accidental11	Combination	Min 0,000	-686,188	0,000	-553,0247
104	0,00100	Accidental11	Combination	Min 0,000	-686,188	0,000	-553,0247
104	0,49100	Accidental11	Combination	Min 0,000	-671,462	0,000	-538,2612
104	0,98100	Accidental11	Combination	Min 0,000	-656,736	0,000	-523,4977
104	0,98100	Accidental11	Combination	Min 0,000	-656,736	0,000	-523,4977
104	0,98200	Accidental11	Combination	Min 0,000	-656,681	0,000	-523,4347
104	0,00000	Accidental12	Combination	Max 0,000	6,363	0,000	99,2371
104	0,00100	Accidental12	Combination	Max 0,000	6,363	0,000	99,2371
104	0,00100	Accidental12	Combination	Max 0,000	6,363	0,000	99,2371
104	0,49100	Accidental12	Combination	Max 0,000	6,363	0,000	99,2371
104	0,98100	Accidental12	Combination	Max 0,000	6,363	0,000	99,2371
104	0,98100	Accidental12	Combination	Max 0,000	6,363	0,000	99,2371
104	0,98200	Accidental12	Combination	Max 0,000	6,363	0,000	99,2371
104	0,00000	Accidental12	Combination	Min 0,000	-210,909	0,000	-341,0501
104	0,00100	Accidental12	Combination	Min 0,000	-210,909	0,000	-341,0501
104	0,00100	Accidental12	Combination	Min 0,000	-210,909	0,000	-341,0501
104	0,49100	Accidental12	Combination	Min 0,000	-210,909	0,000	-341,0501
104	0,98100	Accidental12	Combination	Min 0,000	-210,909	0,000	-341,0501
104	0,98100	Accidental12	Combination	Min 0,000	-210,909	0,000	-341,0501
104	0,98200	Accidental12	Combination	Min 0,000	-210,909	0,000	-341,0501

Raggruppamento Temporaneo:

Technital S.p.A. (Capogruppo) – Delta Ingegneria – Infracore – Progin – S.I.S. srl

PROGETTAZIONE DEFINITIVA E S.I.A., COMPRENSIVA DELLE INDAGINI NECESSARIE E DELLE PIRME INDICAZIONI SULLA SICUREZZA DELL'ADEGUAMENTO A 4 CORSIE (CATEGORIA B DEL D.M. 05/11/2001) DELL'ITINERARIO AGRIGENTO-CALTANISSETTA NEL TRATTO LUNGO LA S.S. 640 DI "PORTO EMPEDOCLE" DAL Km 44+000 ALLO SVINCOLO SULLA A/19.

104	0,00000	Accidentali	Combination	Max	0,000	73,993	0,000	455,0415
104	0,00100	Accidentali	Combination	Max	0,000	74,023	0,000	455,1104
104	0,00100	Accidentali	Combination	Max	0,000	74,023	0,000	455,1104
104	0,49100	Accidentali	Combination	Max	0,000	81,521	0,000	470,5930
104	0,98100	Accidentali	Combination	Max	0,000	89,020	0,000	486,0756
104	0,98100	Accidentali	Combination	Max	0,000	89,020	0,000	486,0756
104	0,98200	Accidentali	Combination	Max	0,000	89,020	0,000	486,0689
104	0,00000	Accidentali	Combination	Min	0,000	-686,192	0,000	-553,0209
104	0,00100	Accidentali	Combination	Min	0,000	-686,188	0,000	-553,0247
104	0,00100	Accidentali	Combination	Min	0,000	-686,188	0,000	-553,0247
104	0,49100	Accidentali	Combination	Min	0,000	-671,462	0,000	-538,2612
104	0,98100	Accidentali	Combination	Min	0,000	-656,736	0,000	-523,4977
104	0,98100	Accidentali	Combination	Min	0,000	-656,736	0,000	-523,4977
104	0,98200	Accidentali	Combination	Min	0,000	-656,681	0,000	-523,4347
104	0,00000	VentoV	Combination	0,000	-43,551	0,000	0,000	7,674E-13
104	0,00100	VentoV	Combination	0,000	-43,548	0,000	0,000	7,674E-13
104	0,00100	VentoV	Combination	0,000	-43,548	0,000	0,000	7,674E-13
104	0,49100	VentoV	Combination	0,000	-41,955	0,000	0,000	7,674E-13
104	0,98100	VentoV	Combination	0,000	-40,363	0,000	0,000	7,674E-13
104	0,98100	VentoV	Combination	0,000	-40,363	0,000	0,000	7,674E-13
104	0,98200	VentoV	Combination	0,000	-40,359	0,000	0,000	7,674E-13
105	0,00000	SismaY	LinStatic	-1,417	0,000	-40,822	0,0000	0,0000
105	0,00100	SismaY	LinStatic	-1,417	0,000	-40,819	0,0000	0,0000
105	0,00100	SismaY	LinStatic	-1,417	0,000	-40,819	0,0000	0,0000
105	0,49100	SismaY	LinStatic	-1,417	0,000	-39,163	0,0000	0,0000
105	0,98100	SismaY	LinStatic	-1,417	0,000	-37,507	0,0000	0,0000
105	0,98100	SismaY	LinStatic	-1,417	0,000	-37,507	0,0000	0,0000
105	0,98200	SismaY	LinStatic	-1,417	0,000	-37,503	0,0000	0,0000
105	0,00000	DT1	Combination	1,746E-10	41,996	-4,324E-13	-6,229E-13	-6,229E-13
105	0,00100	DT1	Combination	1,746E-10	41,996	-4,324E-13	-6,229E-13	-6,229E-13
105	0,00100	DT1	Combination	1,746E-10	41,996	-4,324E-13	-6,229E-13	-6,229E-13
105	0,49100	DT1	Combination	1,746E-10	41,996	-4,324E-13	-6,229E-13	-6,229E-13
105	0,98100	DT1	Combination	1,746E-10	41,996	-4,324E-13	-6,229E-13	-6,229E-13
105	0,98100	DT1	Combination	1,746E-10	41,996	-4,324E-13	-6,229E-13	-6,229E-13
105	0,98200	DT1	Combination	1,746E-10	41,996	-4,324E-13	-6,229E-13	-6,229E-13
105	0,00000	DT2	Combination	1,746E-10	-41,996	-4,324E-13	6,229E-13	6,229E-13
105	0,00100	DT2	Combination	1,746E-10	-41,996	-4,324E-13	6,229E-13	6,229E-13
105	0,00100	DT2	Combination	1,746E-10	-41,996	-4,324E-13	6,229E-13	6,229E-13
105	0,49100	DT2	Combination	1,746E-10	-41,996	-4,324E-13	6,229E-13	6,229E-13
105	0,98100	DT2	Combination	1,746E-10	-41,996	-4,324E-13	6,229E-13	6,229E-13
105	0,98100	DT2	Combination	1,746E-10	-41,996	-4,324E-13	6,229E-13	6,229E-13
105	0,98200	DT2	Combination	1,746E-10	-41,996	-4,324E-13	6,229E-13	6,229E-13
105	0,00000	DT3	Combination	-1,746E-10	41,996	4,324E-13	-6,229E-13	-6,229E-13
105	0,00100	DT3	Combination	-1,746E-10	41,996	4,324E-13	-6,229E-13	-6,229E-13
105	0,00100	DT3	Combination	-1,746E-10	41,996	4,324E-13	-6,229E-13	-6,229E-13
105	0,49100	DT3	Combination	-1,746E-10	41,996	4,324E-13	-6,229E-13	-6,229E-13
105	0,98100	DT3	Combination	-1,746E-10	41,996	4,324E-13	-6,229E-13	-6,229E-13
105	0,98100	DT3	Combination	-1,746E-10	41,996	4,324E-13	-6,229E-13	-6,229E-13
105	0,98200	DT3	Combination	-1,746E-10	41,996	4,324E-13	-6,229E-13	-6,229E-13
105	0,00000	DT4	Combination	-1,746E-10	-41,996	4,324E-13	6,229E-13	6,229E-13
105	0,00100	DT4	Combination	-1,746E-10	-41,996	4,324E-13	6,229E-13	6,229E-13
105	0,00100	DT4	Combination	-1,746E-10	-41,996	4,324E-13	6,229E-13	6,229E-13
105	0,49100	DT4	Combination	-1,746E-10	-41,996	4,324E-13	6,229E-13	6,229E-13
105	0,98100	DT4	Combination	-1,746E-10	-41,996	4,324E-13	6,229E-13	6,229E-13
105	0,98100	DT4	Combination	-1,746E-10	-41,996	4,324E-13	6,229E-13	6,229E-13
105	0,98200	DT4	Combination	-1,746E-10	-41,996	4,324E-13	6,229E-13	6,229E-13
105	0,00000	DT	Combination	Max	1,746E-10	41,996	4,324E-13	6,229E-13
105	0,00100	DT	Combination	Max	1,746E-10	41,996	4,324E-13	6,229E-13
105	0,00100	DT	Combination	Max	1,746E-10	41,996	4,324E-13	6,229E-13
105	0,49100	DT	Combination	Max	1,746E-10	41,996	4,324E-13	6,229E-13
105	0,98100	DT	Combination	Max	1,746E-10	41,996	4,324E-13	6,229E-13
105	0,98100	DT	Combination	Max	1,746E-10	41,996	4,324E-13	6,229E-13
105	0,98200	DT	Combination	Max	1,746E-10	41,996	4,324E-13	6,229E-13
105	0,00000	DT	Combination	Min	-1,746E-10	-41,996	-4,324E-13	-6,229E-13
105	0,00100	DT	Combination	Min	-1,746E-10	-41,996	-4,324E-13	-6,229E-13
105	0,00100	DT	Combination	Min	-1,746E-10	-41,996	-4,324E-13	-6,229E-13
105	0,49100	DT	Combination	Min	-1,746E-10	-41,996	-4,324E-13	-6,229E-13
105	0,98100	DT	Combination	Min	-1,746E-10	-41,996	-4,324E-13	-6,229E-13
105	0,98100	DT	Combination	Min	-1,746E-10	-41,996	-4,324E-13	-6,229E-13
105	0,98200	DT	Combination	Min	-1,746E-10	-41,996	-4,324E-13	-6,229E-13
105	0,00000	Accidentalii	Combination	Max	0,000	89,020	0,000	486,0689
105	0,00100	Accidentalii	Combination	Max	0,000	89,051	0,000	486,1396
105	0,00100	Accidentalii	Combination	Max	0,000	89,051	0,000	486,1396
105	0,49100	Accidentalii	Combination	Max	0,000	97,393	0,000	504,2918
105	0,98100	Accidentalii	Combination	Max	0,000	105,735	0,000	522,4441

Raggruppamento Temporaneo:

Technital S.p.A. (Capogruppo) – Delta Ingegneria – Infracore – Progin – S.I.S. srl

PROGETTAZIONE DEFINITIVA E S.I.A., COMPRENSIVA DELLE INDAGINI NECESSARIE E DELLE PIRME INDICAZIONI SULLA SICUREZZA DELL'ADEGUAMENTO A 4 CORSIE (CATEGORIA B DEL D.M. 05/11/2001) DELL'ITINERARIO AGRIGENTO-CALTANISSETTA NEL TRATTO LUNGO LA S.S. 640 DI "PORTO EMPEDOCLE" DAL Km 44+000 ALLO SVINCOLO SULLA A/19.

105	0,98100	Accidental11	Combination	Max	0,000	105,735	0,000	522,4441
105	0,98200	Accidental11	Combination	Max	0,000	105,735	0,000	522,4375
105	0,00000	Accidental11	Combination	Min	0,000	-656,681	0,000	-523,4347
105	0,00100	Accidental11	Combination	Min	0,000	-656,676	0,000	-523,4388
105	0,00100	Accidental11	Combination	Min	0,000	-656,676	0,000	-523,4388
105	0,49100	Accidental11	Combination	Min	0,000	-642,516	0,000	-510,3319
105	0,98100	Accidental11	Combination	Min	0,000	-628,355	0,000	-497,2250
105	0,98100	Accidental11	Combination	Min	0,000	-628,355	0,000	-497,2250
105	0,98200	Accidental11	Combination	Min	0,000	-628,303	0,000	-497,1727
105	0,00000	Accidental12	Combination	Max	0,000	6,363	0,000	99,2371
105	0,00100	Accidental12	Combination	Max	0,000	6,363	0,000	99,2371
105	0,00100	Accidental12	Combination	Max	0,000	6,363	0,000	99,2371
105	0,49100	Accidental12	Combination	Max	0,000	6,363	0,000	99,2371
105	0,98100	Accidental12	Combination	Max	0,000	6,363	0,000	99,2371
105	0,98200	Accidental12	Combination	Max	0,000	6,363	0,000	99,2371
105	0,00000	Accidental12	Combination	Min	0,000	-210,909	0,000	-341,0501
105	0,00100	Accidental12	Combination	Min	0,000	-210,909	0,000	-341,0501
105	0,00100	Accidental12	Combination	Min	0,000	-210,909	0,000	-341,0501
105	0,49100	Accidental12	Combination	Min	0,000	-210,909	0,000	-341,0501
105	0,98100	Accidental12	Combination	Min	0,000	-210,909	0,000	-341,0501
105	0,98100	Accidental12	Combination	Min	0,000	-210,909	0,000	-341,0501
105	0,98200	Accidental12	Combination	Min	0,000	-210,909	0,000	-341,0501
105	0,00000	Accidentali	Combination	Max	0,000	89,020	0,000	486,0689
105	0,00100	Accidentali	Combination	Max	0,000	89,051	0,000	486,1396
105	0,00100	Accidentali	Combination	Max	0,000	89,051	0,000	486,1396
105	0,49100	Accidentali	Combination	Max	0,000	97,393	0,000	504,2918
105	0,98100	Accidentali	Combination	Max	0,000	105,735	0,000	522,4441
105	0,98100	Accidentali	Combination	Max	0,000	105,735	0,000	522,4441
105	0,98200	Accidentali	Combination	Max	0,000	105,735	0,000	522,4375
105	0,00000	Accidentali	Combination	Min	0,000	-656,681	0,000	-523,4347
105	0,00100	Accidentali	Combination	Min	0,000	-656,676	0,000	-523,4388
105	0,00100	Accidentali	Combination	Min	0,000	-656,676	0,000	-523,4388
105	0,49100	Accidentali	Combination	Min	0,000	-642,516	0,000	-510,3319
105	0,98100	Accidentali	Combination	Min	0,000	-628,355	0,000	-497,2250
105	0,98100	Accidentali	Combination	Min	0,000	-628,355	0,000	-497,2250
105	0,98200	Accidentali	Combination	Min	0,000	-628,303	0,000	-497,1727
105	0,00000	VentoV	Combination		0,000	-40,359	0,000	6,821E-13
105	0,00100	VentoV	Combination		0,000	-40,356	0,000	6,821E-13
105	0,00100	VentoV	Combination		0,000	-40,356	0,000	6,821E-13
105	0,49100	VentoV	Combination		0,000	-38,764	0,000	6,821E-13
105	0,98100	VentoV	Combination		0,000	-37,171	0,000	6,821E-13
105	0,98100	VentoV	Combination		0,000	-37,171	0,000	6,821E-13
105	0,98200	VentoV	Combination		0,000	-37,168	0,000	6,821E-13
107	0,00000	SismaY	LinStatic		-1,996	0,000	-38,826	0,0000
107	0,00100	SismaY	LinStatic		-1,996	0,000	-38,822	0,0000
107	0,00100	SismaY	LinStatic		-1,996	0,000	-38,822	0,0000
107	0,49100	SismaY	LinStatic		-1,996	0,000	-37,166	0,0000
107	0,98100	SismaY	LinStatic		-1,996	0,000	-35,510	0,0000
107	0,98100	SismaY	LinStatic		-1,996	0,000	-35,510	0,0000
107	0,98200	SismaY	LinStatic		-1,996	0,000	-35,506	0,0000
107	0,00000	DT1	Combination		4,075E-10	41,996	-4,493E-13	-3,407E-13
107	0,00100	DT1	Combination		4,075E-10	41,996	-4,493E-13	-3,407E-13
107	0,00100	DT1	Combination		4,075E-10	41,996	-4,493E-13	-3,407E-13
107	0,49100	DT1	Combination		4,075E-10	41,996	-4,493E-13	-3,407E-13
107	0,98100	DT1	Combination		4,075E-10	41,996	-4,493E-13	-3,407E-13
107	0,98100	DT1	Combination		4,075E-10	41,996	-4,493E-13	-3,407E-13
107	0,98200	DT1	Combination		4,075E-10	41,996	-4,493E-13	-3,407E-13
107	0,00000	DT2	Combination		4,075E-10	-41,996	-4,493E-13	3,407E-13
107	0,00100	DT2	Combination		4,075E-10	-41,996	-4,493E-13	3,407E-13
107	0,00100	DT2	Combination		4,075E-10	-41,996	-4,493E-13	3,407E-13
107	0,49100	DT2	Combination		4,075E-10	-41,996	-4,493E-13	3,407E-13
107	0,98100	DT2	Combination		4,075E-10	-41,996	-4,493E-13	3,407E-13
107	0,98100	DT2	Combination		4,075E-10	-41,996	-4,493E-13	3,407E-13
107	0,98200	DT2	Combination		4,075E-10	-41,996	-4,493E-13	3,407E-13
107	0,00000	DT3	Combination		-4,075E-10	41,996	4,493E-13	-3,407E-13
107	0,00100	DT3	Combination		-4,075E-10	41,996	4,493E-13	-3,407E-13
107	0,00100	DT3	Combination		-4,075E-10	41,996	4,493E-13	-3,407E-13
107	0,49100	DT3	Combination		-4,075E-10	41,996	4,493E-13	-3,407E-13
107	0,98100	DT3	Combination		-4,075E-10	41,996	4,493E-13	-3,407E-13
107	0,98100	DT3	Combination		-4,075E-10	41,996	4,493E-13	-3,407E-13
107	0,98200	DT3	Combination		-4,075E-10	41,996	4,493E-13	-3,407E-13
107	0,00000	DT4	Combination		-4,075E-10	-41,996	4,493E-13	3,407E-13
107	0,00100	DT4	Combination		-4,075E-10	-41,996	4,493E-13	3,407E-13
107	0,00100	DT4	Combination		-4,075E-10	-41,996	4,493E-13	3,407E-13

PAG. DI
197 447

Raggruppamento Temporaneo:

Technital S.p.A. (Capogruppo) – Delta Ingegneria – Infracore – Progin – S.I.S. srl

PROGETTAZIONE DEFINITIVA E S.I.A., COMPRESIVA DELLE INDAGINI NECESSARIE E DELLE PIRME INDICAZIONI SULLA SICUREZZA DELL'ADEGUAMENTO A 4 CORSIE (CATEGORIA B DEL D.M. 05/11/2001) DELL'ITINERARIO AGRIGENTO-CALTANISSETTA NEL TRATTO LUNGO LA S.S. 640 DI "PORTO EMPEDOCLE" DAL Km 44+000 ALLO SVINCOLO SULLA A/19.

107	0,49100	DT4 Combination	-4,075E-10	-41,996	4,493E-13	3,407E-13
107	0,98100	DT4 Combination	-4,075E-10	-41,996	4,493E-13	3,407E-13
107	0,98100	DT4 Combination	-4,075E-10	-41,996	4,493E-13	3,407E-13
107	0,98200	DT4 Combination	-4,075E-10	-41,996	4,493E-13	3,407E-13
107	0,00000	DT Combination	Max 4,075E-10	41,996	4,493E-13	3,407E-13
107	0,00100	DT Combination	Max 4,075E-10	41,996	4,493E-13	3,407E-13
107	0,00100	DT Combination	Max 4,075E-10	41,996	4,493E-13	3,407E-13
107	0,49100	DT Combination	Max 4,075E-10	41,996	4,493E-13	3,407E-13
107	0,98100	DT Combination	Max 4,075E-10	41,996	4,493E-13	3,407E-13
107	0,98100	DT Combination	Max 4,075E-10	41,996	4,493E-13	3,407E-13
107	0,98200	DT Combination	Max 4,075E-10	41,996	4,493E-13	3,407E-13
107	0,00000	DT Combination	Min -4,075E-10	-41,996	-4,493E-13	-3,407E-13
107	0,00100	DT Combination	Min -4,075E-10	-41,996	-4,493E-13	-3,407E-13
107	0,00100	DT Combination	Min -4,075E-10	-41,996	-4,493E-13	-3,407E-13
107	0,49100	DT Combination	Min -4,075E-10	-41,996	-4,493E-13	-3,407E-13
107	0,98100	DT Combination	Min -4,075E-10	-41,996	-4,493E-13	-3,407E-13
107	0,98100	DT Combination	Min -4,075E-10	-41,996	-4,493E-13	-3,407E-13
107	0,98200	DT Combination	Min -4,075E-10	-41,996	-4,493E-13	-3,407E-13
107	0,00000	Accidentalii Combination	Max 0,000	81,187	0,000	349,7738
107	0,00100	Accidentalii Combination	Max 0,000	81,215	0,000	349,8220
107	0,00100	Accidentalii Combination	Max 0,000	81,215	0,000	349,8220
107	0,49100	Accidentalii Combination	Max 0,000	88,709	0,000	361,4290
107	0,98100	Accidentalii Combination	Max 0,000	96,204	0,000	373,0360
107	0,98100	Accidentalii Combination	Max 0,000	96,204	0,000	373,0360
107	0,98200	Accidentalii Combination	Max 0,000	96,204	0,000	373,0291
107	0,00000	Accidentalii Combination	Min 0,000	-575,304	0,000	-552,0055
107	0,00100	Accidentalii Combination	Min 0,000	-575,300	0,000	-552,0090
107	0,00100	Accidentalii Combination	Min 0,000	-575,300	0,000	-552,0090
107	0,49100	Accidentalii Combination	Min 0,000	-560,544	0,000	-534,3896
107	0,98100	Accidentalii Combination	Min 0,000	-545,789	0,000	-516,7702
107	0,98100	Accidentalii Combination	Min 0,000	-545,789	0,000	-516,7702
107	0,98200	Accidentalii Combination	Min 0,000	-545,733	0,000	-516,6958
107	0,00000	Accidentalii2 Combination	Max 0,000	1,020	0,000	68,1022
107	0,00100	Accidentalii2 Combination	Max 0,000	1,020	0,000	68,1022
107	0,00100	Accidentalii2 Combination	Max 0,000	1,020	0,000	68,1022
107	0,49100	Accidentalii2 Combination	Max 0,000	1,020	0,000	68,1022
107	0,98100	Accidentalii2 Combination	Max 0,000	1,020	0,000	68,1022
107	0,98100	Accidentalii2 Combination	Max 0,000	1,020	0,000	68,1022
107	0,98200	Accidentalii2 Combination	Max 0,000	1,020	0,000	68,1022
107	0,00000	Accidentalii2 Combination	Min 0,000	-144,768	0,000	-257,3725
107	0,00100	Accidentalii2 Combination	Min 0,000	-144,768	0,000	-257,3725
107	0,00100	Accidentalii2 Combination	Min 0,000	-144,768	0,000	-257,3725
107	0,49100	Accidentalii2 Combination	Min 0,000	-144,768	0,000	-257,3725
107	0,98100	Accidentalii2 Combination	Min 0,000	-144,768	0,000	-257,3725
107	0,98100	Accidentalii2 Combination	Min 0,000	-144,768	0,000	-257,3725
107	0,98200	Accidentalii2 Combination	Min 0,000	-144,768	0,000	-257,3725
107	0,00000	Accidentali Combination	Max 0,000	81,187	0,000	349,7738
107	0,00100	Accidentali Combination	Max 0,000	81,215	0,000	349,8220
107	0,00100	Accidentali Combination	Max 0,000	81,215	0,000	349,8220
107	0,49100	Accidentali Combination	Max 0,000	88,709	0,000	361,4290
107	0,98100	Accidentali Combination	Max 0,000	96,204	0,000	373,0360
107	0,98100	Accidentali Combination	Max 0,000	96,204	0,000	373,0360
107	0,98200	Accidentali Combination	Max 0,000	96,204	0,000	373,0291
107	0,00000	Accidentali Combination	Min 0,000	-575,304	0,000	-552,0055
107	0,00100	Accidentali Combination	Min 0,000	-575,300	0,000	-552,0090
107	0,00100	Accidentali Combination	Min 0,000	-575,300	0,000	-552,0090
107	0,49100	Accidentali Combination	Min 0,000	-560,544	0,000	-534,3896
107	0,98100	Accidentali Combination	Min 0,000	-545,789	0,000	-516,7702
107	0,98100	Accidentali Combination	Min 0,000	-545,789	0,000	-516,7702
107	0,98200	Accidentali Combination	Min 0,000	-545,733	0,000	-516,6958
107	0,00000	VentoV Combination	0,000	-33,976	0,000	3,979E-13
107	0,00100	VentoV Combination	0,000	-33,973	0,000	3,979E-13
107	0,00100	VentoV Combination	0,000	-33,973	0,000	3,979E-13
107	0,49100	VentoV Combination	0,000	-32,381	0,000	3,979E-13
107	0,98100	VentoV Combination	0,000	-30,788	0,000	3,979E-13
107	0,98100	VentoV Combination	0,000	-30,788	0,000	3,979E-13
107	0,98200	VentoV Combination	0,000	-30,785	0,000	3,979E-13
108	0,00000	SismaY LinStatic	-1,996	0,000	-35,506	0,0000
108	0,00100	SismaY LinStatic	-1,996	0,000	-35,503	0,0000
108	0,00100	SismaY LinStatic	-1,996	0,000	-35,503	0,0000
108	0,49100	SismaY LinStatic	-1,996	0,000	-33,847	0,0000
108	0,98100	SismaY LinStatic	-1,996	0,000	-32,191	0,0000
108	0,98100	SismaY LinStatic	-1,996	0,000	-32,191	0,0000
108	0,98200	SismaY LinStatic	-1,996	0,000	-32,187	0,0000
108	0,00000	DT1 Combination	4,075E-10	41,996	-4,488E-13	-3,352E-13

Raggruppamento Temporaneo:

Technital S.p.A. (Capogruppo) – Delta Ingegneria – Infracore – Progin – S.I.S. srl

PROGETTAZIONE DEFINITIVA E S.I.A., COMPRESIVA DELLE INDAGINI NECESSARIE E DELLE PIRME INDICAZIONI SULLA SICUREZZA DELL'ADEGUAMENTO A 4 CORSIE (CATEGORIA B DEL D.M. 05/11/2001) DELL'ITINERARIO AGRIGENTO-CALTANISSETTA NEL TRATTO LUNGO LA S.S. 640 DI "PORTO EMPEDOCLE" DAL Km 44+000 ALLO SVINCOLO SULLA A/19.

108	0,00100	DT1 Combination	4,075E-10	41,996	-4,488E-13	-3,352E-13
108	0,00100	DT1 Combination	4,075E-10	41,996	-4,488E-13	-3,352E-13
108	0,49100	DT1 Combination	4,075E-10	41,996	-4,488E-13	-3,352E-13
108	0,98100	DT1 Combination	4,075E-10	41,996	-4,488E-13	-3,352E-13
108	0,98100	DT1 Combination	4,075E-10	41,996	-4,488E-13	-3,352E-13
108	0,98200	DT1 Combination	4,075E-10	41,996	-4,488E-13	-3,352E-13
108	0,00000	DT2 Combination	4,075E-10	-41,996	-4,488E-13	3,352E-13
108	0,00100	DT2 Combination	4,075E-10	-41,996	-4,488E-13	3,352E-13
108	0,49100	DT2 Combination	4,075E-10	-41,996	-4,488E-13	3,352E-13
108	0,98100	DT2 Combination	4,075E-10	-41,996	-4,488E-13	3,352E-13
108	0,98100	DT2 Combination	4,075E-10	-41,996	-4,488E-13	3,352E-13
108	0,98200	DT2 Combination	4,075E-10	-41,996	-4,488E-13	3,352E-13
108	0,00000	DT3 Combination	-4,075E-10	41,996	4,488E-13	-3,352E-13
108	0,00100	DT3 Combination	-4,075E-10	41,996	4,488E-13	-3,352E-13
108	0,00100	DT3 Combination	-4,075E-10	41,996	4,488E-13	-3,352E-13
108	0,49100	DT3 Combination	-4,075E-10	41,996	4,488E-13	-3,352E-13
108	0,98100	DT3 Combination	-4,075E-10	41,996	4,488E-13	-3,352E-13
108	0,98100	DT3 Combination	-4,075E-10	41,996	4,488E-13	-3,352E-13
108	0,98200	DT3 Combination	-4,075E-10	41,996	4,488E-13	-3,352E-13
108	0,00000	DT4 Combination	-4,075E-10	-41,996	4,488E-13	3,352E-13
108	0,00100	DT4 Combination	-4,075E-10	-41,996	4,488E-13	3,352E-13
108	0,00100	DT4 Combination	-4,075E-10	-41,996	4,488E-13	3,352E-13
108	0,49100	DT4 Combination	-4,075E-10	-41,996	4,488E-13	3,352E-13
108	0,98100	DT4 Combination	-4,075E-10	-41,996	4,488E-13	3,352E-13
108	0,98100	DT4 Combination	-4,075E-10	-41,996	4,488E-13	3,352E-13
108	0,98200	DT4 Combination	-4,075E-10	-41,996	4,488E-13	3,352E-13
108	0,00000	DT Combination	Max 4,075E-10	41,996	4,488E-13	3,352E-13
108	0,00100	DT Combination	Max 4,075E-10	41,996	4,488E-13	3,352E-13
108	0,00100	DT Combination	Max 4,075E-10	41,996	4,488E-13	3,352E-13
108	0,49100	DT Combination	Max 4,075E-10	41,996	4,488E-13	3,352E-13
108	0,98100	DT Combination	Max 4,075E-10	41,996	4,488E-13	3,352E-13
108	0,98100	DT Combination	Max 4,075E-10	41,996	4,488E-13	3,352E-13
108	0,98200	DT Combination	Max 4,075E-10	41,996	4,488E-13	3,352E-13
108	0,00000	DT Combination	Min -4,075E-10	-41,996	-4,488E-13	-3,352E-13
108	0,00100	DT Combination	Min -4,075E-10	-41,996	-4,488E-13	-3,352E-13
108	0,00100	DT Combination	Min -4,075E-10	-41,996	-4,488E-13	-3,352E-13
108	0,49100	DT Combination	Min -4,075E-10	-41,996	-4,488E-13	-3,352E-13
108	0,98100	DT Combination	Min -4,075E-10	-41,996	-4,488E-13	-3,352E-13
108	0,98100	DT Combination	Min -4,075E-10	-41,996	-4,488E-13	-3,352E-13
108	0,98200	DT Combination	Min -4,075E-10	-41,996	-4,488E-13	-3,352E-13
108	0,00000	Accidentalii Combination	Max 0,000	96,204	0,000	373,0291
108	0,00100	Accidentalii Combination	Max 0,000	96,235	0,000	373,0843
108	0,00100	Accidentalii Combination	Max 0,000	96,235	0,000	373,0843
108	0,49100	Accidentalii Combination	Max 0,000	104,461	0,000	386,3312
108	0,98100	Accidentalii Combination	Max 0,000	112,687	0,000	399,5782
108	0,98100	Accidentalii Combination	Max 0,000	112,687	0,000	399,5782
108	0,98200	Accidentalii Combination	Max 0,000	112,687	0,000	399,5715
108	0,00000	Accidentalii Combination	Min 0,000	-545,733	0,000	-516,6958
108	0,00100	Accidentalii Combination	Min 0,000	-545,729	0,000	-516,6995
108	0,00100	Accidentalii Combination	Min 0,000	-545,729	0,000	-516,6995
108	0,49100	Accidentalii Combination	Min 0,000	-531,258	0,000	-499,6952
108	0,98100	Accidentalii Combination	Min 0,000	-516,787	0,000	-482,6908
108	0,98100	Accidentalii Combination	Min 0,000	-516,787	0,000	-482,6908
108	0,98200	Accidentalii Combination	Min 0,000	-516,734	0,000	-482,6273
108	0,00000	Accidentalii2 Combination	Max 0,000	1,020	0,000	68,1022
108	0,00100	Accidentalii2 Combination	Max 0,000	1,020	0,000	68,1022
108	0,00100	Accidentalii2 Combination	Max 0,000	1,020	0,000	68,1022
108	0,49100	Accidentalii2 Combination	Max 0,000	1,020	0,000	68,1022
108	0,98100	Accidentalii2 Combination	Max 0,000	1,020	0,000	68,1022
108	0,98100	Accidentalii2 Combination	Max 0,000	1,020	0,000	68,1022
108	0,98200	Accidentalii2 Combination	Max 0,000	1,020	0,000	68,1022
108	0,00000	Accidentalii2 Combination	Min 0,000	-144,768	0,000	-257,3725
108	0,00100	Accidentalii2 Combination	Min 0,000	-144,768	0,000	-257,3725
108	0,00100	Accidentalii2 Combination	Min 0,000	-144,768	0,000	-257,3725
108	0,49100	Accidentalii2 Combination	Min 0,000	-144,768	0,000	-257,3725
108	0,98100	Accidentalii2 Combination	Min 0,000	-144,768	0,000	-257,3725
108	0,98100	Accidentalii2 Combination	Min 0,000	-144,768	0,000	-257,3725
108	0,98200	Accidentalii2 Combination	Min 0,000	-144,768	0,000	-257,3725
108	0,00000	Accidentali Combination	Max 0,000	96,204	0,000	373,0291
108	0,00100	Accidentali Combination	Max 0,000	96,235	0,000	373,0843
108	0,00100	Accidentali Combination	Max 0,000	96,235	0,000	373,0843
108	0,49100	Accidentali Combination	Max 0,000	104,461	0,000	386,3312
108	0,98100	Accidentali Combination	Max 0,000	112,687	0,000	399,5782
108	0,98100	Accidentali Combination	Max 0,000	112,687	0,000	399,5782

PAG. DI
199 447

Raggruppamento Temporaneo:

Technital S.p.A. (Capogruppo) – Delta Ingegneria – Infracore – Progin – S.I.S. srl

PROGETTAZIONE DEFINITIVA E S.I.A., COMPRENSIVA DELLE INDAGINI NECESSARIE E DELLE PIRME INDICAZIONI SULLA SICUREZZA DELL'ADEGUAMENTO A 4 CORSIE (CATEGORIA B DEL D.M. 05/11/2001) DELL'ITINERARIO AGRIGENTO-CALTANISSETTA NEL TRATTO LUNGO LA S.S. 640 DI "PORTO EMPEDOCLE" DAL Km 44+000 ALLO SVINCOLO SULLA A/19.

108	0,98200	Accidentali	Combination	Max	0,000	112,687	0,000	399,5715
108	0,00000	Accidentali	Combination	Min	0,000	-545,733	0,000	-516,6958
108	0,00100	Accidentali	Combination	Min	0,000	-545,729	0,000	-516,6995
108	0,00100	Accidentali	Combination	Min	0,000	-545,729	0,000	-516,6995
108	0,49100	Accidentali	Combination	Min	0,000	-531,258	0,000	-499,6952
108	0,98100	Accidentali	Combination	Min	0,000	-516,787	0,000	-482,6908
108	0,98100	Accidentali	Combination	Min	0,000	-516,787	0,000	-482,6908
108	0,98200	Accidentali	Combination	Min	0,000	-516,734	0,000	-482,6273
108	0,00000	VentoV	Combination		0,000	-30,785	0,000	4,547E-13
108	0,00100	VentoV	Combination		0,000	-30,782	0,000	4,547E-13
108	0,00100	VentoV	Combination		0,000	-30,782	0,000	4,547E-13
108	0,49100	VentoV	Combination		0,000	-29,189	0,000	4,547E-13
108	0,98100	VentoV	Combination		0,000	-27,597	0,000	4,547E-13
108	0,98100	VentoV	Combination		0,000	-27,597	0,000	4,547E-13
108	0,98200	VentoV	Combination		0,000	-27,593	0,000	4,547E-13
109	0,00000	SismaY	LinStatic		-1,996	0,000	-32,187	0,0000
109	0,00100	SismaY	LinStatic		-1,996	0,000	-32,184	0,0000
109	0,00100	SismaY	LinStatic		-1,996	0,000	-32,184	0,0000
109	0,49100	SismaY	LinStatic		-1,996	0,000	-30,528	0,0000
109	0,98100	SismaY	LinStatic		-1,996	0,000	-28,871	0,0000
109	0,98100	SismaY	LinStatic		-1,996	0,000	-28,871	0,0000
109	0,98200	SismaY	LinStatic		-1,996	0,000	-28,868	0,0000
109	0,00000	DT1	Combination		2,910E-10	41,996	-4,488E-13	-3,352E-13
109	0,00100	DT1	Combination		2,910E-10	41,996	-4,488E-13	-3,352E-13
109	0,00100	DT1	Combination		2,910E-10	41,996	-4,488E-13	-3,352E-13
109	0,49100	DT1	Combination		2,910E-10	41,996	-4,488E-13	-3,352E-13
109	0,98100	DT1	Combination		2,910E-10	41,996	-4,488E-13	-3,352E-13
109	0,98100	DT1	Combination		2,910E-10	41,996	-4,488E-13	-3,352E-13
109	0,98200	DT1	Combination		2,910E-10	41,996	-4,488E-13	-3,352E-13
109	0,00000	DT2	Combination		2,910E-10	-41,996	-4,488E-13	3,352E-13
109	0,00100	DT2	Combination		2,910E-10	-41,996	-4,488E-13	3,352E-13
109	0,00100	DT2	Combination		2,910E-10	-41,996	-4,488E-13	3,352E-13
109	0,49100	DT2	Combination		2,910E-10	-41,996	-4,488E-13	3,352E-13
109	0,98100	DT2	Combination		2,910E-10	-41,996	-4,488E-13	3,352E-13
109	0,98100	DT2	Combination		2,910E-10	-41,996	-4,488E-13	3,352E-13
109	0,98200	DT2	Combination		2,910E-10	-41,996	-4,488E-13	3,352E-13
109	0,00000	DT3	Combination		-2,910E-10	41,996	4,488E-13	-3,352E-13
109	0,00100	DT3	Combination		-2,910E-10	41,996	4,488E-13	-3,352E-13
109	0,00100	DT3	Combination		-2,910E-10	41,996	4,488E-13	-3,352E-13
109	0,49100	DT3	Combination		-2,910E-10	41,996	4,488E-13	-3,352E-13
109	0,98100	DT3	Combination		-2,910E-10	41,996	4,488E-13	-3,352E-13
109	0,98100	DT3	Combination		-2,910E-10	41,996	4,488E-13	-3,352E-13
109	0,98200	DT3	Combination		-2,910E-10	41,996	4,488E-13	-3,352E-13
109	0,00000	DT4	Combination		-2,910E-10	-41,996	4,488E-13	3,352E-13
109	0,00100	DT4	Combination		-2,910E-10	-41,996	4,488E-13	3,352E-13
109	0,00100	DT4	Combination		-2,910E-10	-41,996	4,488E-13	3,352E-13
109	0,49100	DT4	Combination		-2,910E-10	-41,996	4,488E-13	3,352E-13
109	0,98100	DT4	Combination		-2,910E-10	-41,996	4,488E-13	3,352E-13
109	0,98100	DT4	Combination		-2,910E-10	-41,996	4,488E-13	3,352E-13
109	0,98200	DT4	Combination		-2,910E-10	-41,996	4,488E-13	3,352E-13
109	0,00000	DT	Combination	Max	2,910E-10	41,996	4,488E-13	3,352E-13
109	0,00100	DT	Combination	Max	2,910E-10	41,996	4,488E-13	3,352E-13
109	0,00100	DT	Combination	Max	2,910E-10	41,996	4,488E-13	3,352E-13
109	0,49100	DT	Combination	Max	2,910E-10	41,996	4,488E-13	3,352E-13
109	0,98100	DT	Combination	Max	2,910E-10	41,996	4,488E-13	3,352E-13
109	0,98100	DT	Combination	Max	2,910E-10	41,996	4,488E-13	3,352E-13
109	0,98200	DT	Combination	Max	2,910E-10	41,996	4,488E-13	3,352E-13
109	0,00000	DT	Combination	Min	-2,910E-10	-41,996	-4,488E-13	-3,352E-13
109	0,00100	DT	Combination	Min	-2,910E-10	-41,996	-4,488E-13	-3,352E-13
109	0,00100	DT	Combination	Min	-2,910E-10	-41,996	-4,488E-13	-3,352E-13
109	0,49100	DT	Combination	Min	-2,910E-10	-41,996	-4,488E-13	-3,352E-13
109	0,98100	DT	Combination	Min	-2,910E-10	-41,996	-4,488E-13	-3,352E-13
109	0,98100	DT	Combination	Min	-2,910E-10	-41,996	-4,488E-13	-3,352E-13
109	0,98200	DT	Combination	Min	-2,910E-10	-41,996	-4,488E-13	-3,352E-13
109	0,00000	Accidentalii	Combination	Max	0,000	112,687	0,000	399,5715
109	0,00100	Accidentalii	Combination	Max	0,000	112,722	0,000	399,6382
109	0,00100	Accidentalii	Combination	Max	0,000	112,722	0,000	399,6382
109	0,49100	Accidentalii	Combination	Max	0,000	121,696	0,000	414,6009
109	0,98100	Accidentalii	Combination	Max	0,000	130,669	0,000	429,5635
109	0,98100	Accidentalii	Combination	Max	0,000	130,669	0,000	429,5635
109	0,98200	Accidentalii	Combination	Max	0,000	130,670	0,000	429,5569
109	0,00000	Accidentalii	Combination	Min	0,000	-516,734	0,000	-482,6273
109	0,00100	Accidentalii	Combination	Min	0,000	-516,731	0,000	-482,6313
109	0,00100	Accidentalii	Combination	Min	0,000	-516,731	0,000	-482,6313
109	0,49100	Accidentalii	Combination	Min	0,000	-503,086	0,000	-468,2722

PAG. DI
200 447

Raggruppamento Temporaneo:

Technital S.p.A. (Capogruppo) – Delta Ingegneria – Infracore – Progin – S.I.S. srl

PROGETTAZIONE DEFINITIVA E S.I.A., COMPRENSIVA DELLE INDAGINI NECESSARIE E DELLE PIRME INDICAZIONI SULLA SICUREZZA DELL'ADEGUAMENTO A 4 CORSIE (CATEGORIA B DEL D.M. 05/11/2001) DELL'ITINERARIO AGRIGENTO-CALTANISSETTA NEL TRATTO LUNGO LA S.S. 640 DI "PORTO EMPEDOCLE" DAL Km 44+000 ALLO SVINCOLO SULLA A/19.

109	0,98100	Accidental11	Combination	Min	0,000	-489,442	0,000	-453,9132
109	0,98100	Accidental11	Combination	Min	0,000	-489,442	0,000	-453,9132
109	0,98200	Accidental11	Combination	Min	0,000	-489,390	0,000	-453,8517
109	0,00000	Accidental12	Combination	Max	0,000	1,020	0,000	68,1022
109	0,00100	Accidental12	Combination	Max	0,000	1,020	0,000	68,1022
109	0,00100	Accidental12	Combination	Max	0,000	1,020	0,000	68,1022
109	0,49100	Accidental12	Combination	Max	0,000	1,020	0,000	68,1022
109	0,98100	Accidental12	Combination	Max	0,000	1,020	0,000	68,1022
109	0,98100	Accidental12	Combination	Max	0,000	1,020	0,000	68,1022
109	0,98200	Accidental12	Combination	Max	0,000	1,020	0,000	68,1022
109	0,00000	Accidental12	Combination	Min	0,000	-144,768	0,000	-257,3725
109	0,00100	Accidental12	Combination	Min	0,000	-144,768	0,000	-257,3725
109	0,00100	Accidental12	Combination	Min	0,000	-144,768	0,000	-257,3725
109	0,49100	Accidental12	Combination	Min	0,000	-144,768	0,000	-257,3725
109	0,98100	Accidental12	Combination	Min	0,000	-144,768	0,000	-257,3725
109	0,98100	Accidental12	Combination	Min	0,000	-144,768	0,000	-257,3725
109	0,00000	Accidental12	Combination	Min	0,000	-144,768	0,000	-257,3725
109	0,00000	Accidentali	Combination	Max	0,000	112,687	0,000	399,5715
109	0,00100	Accidentali	Combination	Max	0,000	112,722	0,000	399,6382
109	0,00100	Accidentali	Combination	Max	0,000	112,722	0,000	399,6382
109	0,49100	Accidentali	Combination	Max	0,000	121,696	0,000	414,6009
109	0,98100	Accidentali	Combination	Max	0,000	130,669	0,000	429,5635
109	0,98100	Accidentali	Combination	Max	0,000	130,669	0,000	429,5635
109	0,98200	Accidentali	Combination	Max	0,000	130,670	0,000	429,5569
109	0,00000	Accidentali	Combination	Min	0,000	-516,734	0,000	-482,6273
109	0,00100	Accidentali	Combination	Min	0,000	-516,731	0,000	-482,6313
109	0,00100	Accidentali	Combination	Min	0,000	-516,731	0,000	-482,6313
109	0,49100	Accidentali	Combination	Min	0,000	-503,086	0,000	-468,2722
109	0,98100	Accidentali	Combination	Min	0,000	-489,442	0,000	-453,9132
109	0,98100	Accidentali	Combination	Min	0,000	-489,442	0,000	-453,9132
109	0,98200	Accidentali	Combination	Min	0,000	-489,390	0,000	-453,8517
109	0,00000	VentoV	Combination		0,000	-27,593	0,000	3,411E-13
109	0,00100	VentoV	Combination		0,000	-27,590	0,000	3,411E-13
109	0,00100	VentoV	Combination		0,000	-27,590	0,000	3,411E-13
109	0,49100	VentoV	Combination		0,000	-25,998	0,000	3,411E-13
109	0,98100	VentoV	Combination		0,000	-24,405	0,000	3,411E-13
109	0,98100	VentoV	Combination		0,000	-24,405	0,000	3,411E-13
109	0,98200	VentoV	Combination		0,000	-24,402	0,000	3,411E-13
110	0,00000	SismaY	LinStatic		-1,996	0,000	-28,868	0,0000
110	0,00100	SismaY	LinStatic		-1,996	0,000	-28,865	0,0000
110	0,00100	SismaY	LinStatic		-1,996	0,000	-28,865	0,0000
110	0,49100	SismaY	LinStatic		-1,996	0,000	-27,209	0,0000
110	0,98100	SismaY	LinStatic		-1,996	0,000	-25,552	0,0000
110	0,98100	SismaY	LinStatic		-1,996	0,000	-25,552	0,0000
110	0,98200	SismaY	LinStatic		-1,996	0,000	-25,549	0,0000
110	0,00000	DT1	Combination		3,492E-10	41,996	-4,488E-13	-3,352E-13
110	0,00100	DT1	Combination		3,492E-10	41,996	-4,488E-13	-3,352E-13
110	0,00100	DT1	Combination		3,492E-10	41,996	-4,488E-13	-3,352E-13
110	0,49100	DT1	Combination		3,492E-10	41,996	-4,488E-13	-3,352E-13
110	0,98100	DT1	Combination		3,492E-10	41,996	-4,488E-13	-3,352E-13
110	0,98100	DT1	Combination		3,492E-10	41,996	-4,488E-13	-3,352E-13
110	0,98200	DT1	Combination		3,492E-10	41,996	-4,488E-13	-3,352E-13
110	0,00000	DT2	Combination		3,492E-10	-41,996	-4,488E-13	3,352E-13
110	0,00100	DT2	Combination		3,492E-10	-41,996	-4,488E-13	3,352E-13
110	0,00100	DT2	Combination		3,492E-10	-41,996	-4,488E-13	3,352E-13
110	0,49100	DT2	Combination		3,492E-10	-41,996	-4,488E-13	3,352E-13
110	0,98100	DT2	Combination		3,492E-10	-41,996	-4,488E-13	3,352E-13
110	0,98100	DT2	Combination		3,492E-10	-41,996	-4,488E-13	3,352E-13
110	0,98200	DT2	Combination		3,492E-10	-41,996	-4,488E-13	3,352E-13
110	0,00000	DT3	Combination		-3,492E-10	41,996	4,488E-13	-3,352E-13
110	0,00100	DT3	Combination		-3,492E-10	41,996	4,488E-13	-3,352E-13
110	0,00100	DT3	Combination		-3,492E-10	41,996	4,488E-13	-3,352E-13
110	0,49100	DT3	Combination		-3,492E-10	41,996	4,488E-13	-3,352E-13
110	0,98100	DT3	Combination		-3,492E-10	41,996	4,488E-13	-3,352E-13
110	0,98100	DT3	Combination		-3,492E-10	41,996	4,488E-13	-3,352E-13
110	0,98200	DT3	Combination		-3,492E-10	41,996	4,488E-13	-3,352E-13
110	0,00000	DT4	Combination		-3,492E-10	-41,996	4,488E-13	3,352E-13
110	0,00100	DT4	Combination		-3,492E-10	-41,996	4,488E-13	3,352E-13
110	0,00100	DT4	Combination		-3,492E-10	-41,996	4,488E-13	3,352E-13
110	0,49100	DT4	Combination		-3,492E-10	-41,996	4,488E-13	3,352E-13
110	0,98100	DT4	Combination		-3,492E-10	-41,996	4,488E-13	3,352E-13
110	0,98100	DT4	Combination		-3,492E-10	-41,996	4,488E-13	3,352E-13
110	0,98200	DT4	Combination		-3,492E-10	-41,996	4,488E-13	3,352E-13
110	0,00000	DT	Combination	Max	3,492E-10	41,996	4,488E-13	3,352E-13
110	0,00100	DT	Combination	Max	3,492E-10	41,996	4,488E-13	3,352E-13

Raggruppamento Temporaneo:

Technital S.p.A. (Capogruppo) – Delta Ingegneria – Infracore – Progin – S.I.S. srl

PROGETTAZIONE DEFINITIVA E S.I.A., COMPRESIVA DELLE INDAGINI NECESSARIE E DELLE PIRME INDICAZIONI SULLA SICUREZZA DELL'ADEGUAMENTO A 4 CORSIE (CATEGORIA B DEL D.M. 05/11/2001) DELL'ITINERARIO AGRIGENTO-CALTANISSETTA NEL TRATTO LUNGO LA S.S. 640 DI "PORTO EMPEDOCLE" DAL Km 44+000 ALLO SVINCOLO SULLA A/19.

110	0,00100	DT Combination	Max	3,492E-10	41,996	4,488E-13	3,352E-13
110	0,49100	DT Combination	Max	3,492E-10	41,996	4,488E-13	3,352E-13
110	0,98100	DT Combination	Max	3,492E-10	41,996	4,488E-13	3,352E-13
110	0,98100	DT Combination	Max	3,492E-10	41,996	4,488E-13	3,352E-13
110	0,98200	DT Combination	Max	3,492E-10	41,996	4,488E-13	3,352E-13
110	0,00000	DT Combination	Min	-3,492E-10	-41,996	-4,488E-13	-3,352E-13
110	0,00100	DT Combination	Min	-3,492E-10	-41,996	-4,488E-13	-3,352E-13
110	0,00100	DT Combination	Min	-3,492E-10	-41,996	-4,488E-13	-3,352E-13
110	0,49100	DT Combination	Min	-3,492E-10	-41,996	-4,488E-13	-3,352E-13
110	0,98100	DT Combination	Min	-3,492E-10	-41,996	-4,488E-13	-3,352E-13
110	0,98100	DT Combination	Min	-3,492E-10	-41,996	-4,488E-13	-3,352E-13
110	0,98200	DT Combination	Min	-3,492E-10	-41,996	-4,488E-13	-3,352E-13
110	0,00000	Accidental11 Combination	Max	0,000	130,670	0,000	429,5569
110	0,00100	Accidental11 Combination	Max	0,000	130,707	0,000	429,6253
110	0,00100	Accidental11 Combination	Max	0,000	130,707	0,000	429,6253
110	0,49100	Accidental11 Combination	Max	0,000	140,618	0,000	447,2120
110	0,98100	Accidental11 Combination	Max	0,000	150,529	0,000	464,7988
110	0,98100	Accidental11 Combination	Max	0,000	150,529	0,000	464,7988
110	0,98200	Accidental11 Combination	Max	0,000	150,529	0,000	464,7924
110	0,00000	Accidental11 Combination	Min	0,000	-489,390	0,000	-453,8517
110	0,00100	Accidental11 Combination	Min	0,000	-489,387	0,000	-453,8560
110	0,00100	Accidental11 Combination	Min	0,000	-489,387	0,000	-453,8560
110	0,49100	Accidental11 Combination	Min	0,000	-476,366	0,000	-441,2748
110	0,98100	Accidental11 Combination	Min	0,000	-463,345	0,000	-428,6936
110	0,98100	Accidental11 Combination	Min	0,000	-463,345	0,000	-428,6936
110	0,98200	Accidental11 Combination	Min	0,000	-463,297	0,000	-428,6435
110	0,00000	Accidental12 Combination	Max	0,000	1,020	0,000	68,1022
110	0,00100	Accidental12 Combination	Max	0,000	1,020	0,000	68,1022
110	0,00100	Accidental12 Combination	Max	0,000	1,020	0,000	68,1022
110	0,49100	Accidental12 Combination	Max	0,000	1,020	0,000	68,1022
110	0,98100	Accidental12 Combination	Max	0,000	1,020	0,000	68,1022
110	0,98100	Accidental12 Combination	Max	0,000	1,020	0,000	68,1022
110	0,98200	Accidental12 Combination	Max	0,000	1,020	0,000	68,1022
110	0,00000	Accidental12 Combination	Min	0,000	-144,768	0,000	-257,3725
110	0,00100	Accidental12 Combination	Min	0,000	-144,768	0,000	-257,3725
110	0,00100	Accidental12 Combination	Min	0,000	-144,768	0,000	-257,3725
110	0,49100	Accidental12 Combination	Min	0,000	-144,768	0,000	-257,3725
110	0,98100	Accidental12 Combination	Min	0,000	-144,768	0,000	-257,3725
110	0,98100	Accidental12 Combination	Min	0,000	-144,768	0,000	-257,3725
110	0,98200	Accidental12 Combination	Min	0,000	-144,768	0,000	-257,3725
110	0,00000	Accidentali Combination	Max	0,000	130,670	0,000	429,5569
110	0,00100	Accidentali Combination	Max	0,000	130,707	0,000	429,6253
110	0,00100	Accidentali Combination	Max	0,000	130,707	0,000	429,6253
110	0,49100	Accidentali Combination	Max	0,000	140,618	0,000	447,2120
110	0,98100	Accidentali Combination	Max	0,000	150,529	0,000	464,7988
110	0,98100	Accidentali Combination	Max	0,000	150,529	0,000	464,7988
110	0,98200	Accidentali Combination	Max	0,000	150,529	0,000	464,7924
110	0,00000	Accidentali Combination	Min	0,000	-489,390	0,000	-453,8517
110	0,00100	Accidentali Combination	Min	0,000	-489,387	0,000	-453,8560
110	0,00100	Accidentali Combination	Min	0,000	-489,387	0,000	-453,8560
110	0,49100	Accidentali Combination	Min	0,000	-476,366	0,000	-441,2748
110	0,98100	Accidentali Combination	Min	0,000	-463,345	0,000	-428,6936
110	0,98100	Accidentali Combination	Min	0,000	-463,345	0,000	-428,6936
110	0,98200	Accidentali Combination	Min	0,000	-463,297	0,000	-428,6435
110	0,00000	VentoV Combination	0,000	-24,402	0,000	3,979E-13	0,000
110	0,00100	VentoV Combination	0,000	-24,399	0,000	3,979E-13	0,000
110	0,00100	VentoV Combination	0,000	-24,399	0,000	3,979E-13	0,000
110	0,49100	VentoV Combination	0,000	-22,806	0,000	3,979E-13	0,000
110	0,98100	VentoV Combination	0,000	-21,214	0,000	3,979E-13	0,000
110	0,98100	VentoV Combination	0,000	-21,214	0,000	3,979E-13	0,000
110	0,98200	VentoV Combination	0,000	-21,210	0,000	3,979E-13	0,000
111	0,00000	SismaY LinStatic	-1,996	0,000	-25,549	0,000	0,0000
111	0,00100	SismaY LinStatic	-1,996	0,000	-25,546	0,000	0,0000
111	0,00100	SismaY LinStatic	-1,996	0,000	-25,546	0,000	0,0000
111	0,49100	SismaY LinStatic	-1,996	0,000	-23,889	0,000	0,0000
111	0,98100	SismaY LinStatic	-1,996	0,000	-22,233	0,000	0,0000
111	0,98100	SismaY LinStatic	-1,996	0,000	-22,233	0,000	0,0000
111	0,98200	SismaY LinStatic	-1,996	0,000	-22,230	0,000	0,0000
111	0,00000	DTL Combination	2,328E-10	41,996	-4,482E-13	-3,327E-13	0,0000
111	0,00100	DTL Combination	2,328E-10	41,996	-4,482E-13	-3,327E-13	0,0000
111	0,00100	DTL Combination	2,328E-10	41,996	-4,482E-13	-3,327E-13	0,0000
111	0,49100	DTL Combination	2,328E-10	41,996	-4,482E-13	-3,327E-13	0,0000
111	0,98100	DTL Combination	2,328E-10	41,996	-4,482E-13	-3,327E-13	0,0000
111	0,98100	DTL Combination	2,328E-10	41,996	-4,482E-13	-3,327E-13	0,0000
111	0,98200	DTL Combination	2,328E-10	41,996	-4,482E-13	-3,327E-13	0,0000

Raggruppamento Temporaneo:

Technital S.p.A. (Capogruppo) – Delta Ingegneria – Infracore – Progin – S.I.S. srl

111	0,00000	DT2 Combination	2,328E-10	-41,996	-4,482E-13	3,327E-13
111	0,00100	DT2 Combination	2,328E-10	-41,996	-4,482E-13	3,327E-13
111	0,00100	DT2 Combination	2,328E-10	-41,996	-4,482E-13	3,327E-13
111	0,49100	DT2 Combination	2,328E-10	-41,996	-4,482E-13	3,327E-13
111	0,98100	DT2 Combination	2,328E-10	-41,996	-4,482E-13	3,327E-13
111	0,98100	DT2 Combination	2,328E-10	-41,996	-4,482E-13	3,327E-13
111	0,98200	DT2 Combination	2,328E-10	-41,996	-4,482E-13	3,327E-13
111	0,00000	DT3 Combination	-2,328E-10	41,996	4,482E-13	-3,327E-13
111	0,00100	DT3 Combination	-2,328E-10	41,996	4,482E-13	-3,327E-13
111	0,00100	DT3 Combination	-2,328E-10	41,996	4,482E-13	-3,327E-13
111	0,49100	DT3 Combination	-2,328E-10	41,996	4,482E-13	-3,327E-13
111	0,98100	DT3 Combination	-2,328E-10	41,996	4,482E-13	-3,327E-13
111	0,98100	DT3 Combination	-2,328E-10	41,996	4,482E-13	-3,327E-13
111	0,98200	DT3 Combination	-2,328E-10	41,996	4,482E-13	-3,327E-13
111	0,00000	DT4 Combination	-2,328E-10	-41,996	4,482E-13	3,327E-13
111	0,00100	DT4 Combination	-2,328E-10	-41,996	4,482E-13	3,327E-13
111	0,00100	DT4 Combination	-2,328E-10	-41,996	4,482E-13	3,327E-13
111	0,49100	DT4 Combination	-2,328E-10	-41,996	4,482E-13	3,327E-13
111	0,98100	DT4 Combination	-2,328E-10	-41,996	4,482E-13	3,327E-13
111	0,98100	DT4 Combination	-2,328E-10	-41,996	4,482E-13	3,327E-13
111	0,98200	DT4 Combination	-2,328E-10	-41,996	4,482E-13	3,327E-13
111	0,00000	DT Combination	Max 2,328E-10	41,996	4,482E-13	3,327E-13
111	0,00100	DT Combination	Max 2,328E-10	41,996	4,482E-13	3,327E-13
111	0,00100	DT Combination	Max 2,328E-10	41,996	4,482E-13	3,327E-13
111	0,49100	DT Combination	Max 2,328E-10	41,996	4,482E-13	3,327E-13
111	0,98100	DT Combination	Max 2,328E-10	41,996	4,482E-13	3,327E-13
111	0,98100	DT Combination	Max 2,328E-10	41,996	4,482E-13	3,327E-13
111	0,98200	DT Combination	Max 2,328E-10	41,996	4,482E-13	3,327E-13
111	0,00000	DT Combination	Min -2,328E-10	-41,996	-4,482E-13	-3,327E-13
111	0,00100	DT Combination	Min -2,328E-10	-41,996	-4,482E-13	-3,327E-13
111	0,00100	DT Combination	Min -2,328E-10	-41,996	-4,482E-13	-3,327E-13
111	0,49100	DT Combination	Min -2,328E-10	-41,996	-4,482E-13	-3,327E-13
111	0,98100	DT Combination	Min -2,328E-10	-41,996	-4,482E-13	-3,327E-13
111	0,98100	DT Combination	Min -2,328E-10	-41,996	-4,482E-13	-3,327E-13
111	0,98200	DT Combination	Min -2,328E-10	-41,996	-4,482E-13	-3,327E-13
111	0,00000	Accidental11 Combination	Max 0,000	150,529	0,000	464,7924
111	0,00100	Accidental11 Combination	Max 0,000	150,570	0,000	464,8717
111	0,00100	Accidental11 Combination	Max 0,000	150,570	0,000	464,8717
111	0,49100	Accidental11 Combination	Max 0,000	160,949	0,000	482,9281
111	0,98100	Accidental11 Combination	Max 0,000	171,328	0,000	500,9845
111	0,98100	Accidental11 Combination	Max 0,000	171,328	0,000	500,9845
111	0,98200	Accidental11 Combination	Max 0,000	171,328	0,000	500,9782
111	0,00000	Accidental11 Combination	Min 0,000	-463,297	0,000	-428,6435
111	0,00100	Accidental11 Combination	Min 0,000	-463,294	0,000	-428,6482
111	0,00100	Accidental11 Combination	Min 0,000	-463,294	0,000	-428,6482
111	0,49100	Accidental11 Combination	Min 0,000	-450,893	0,000	-417,7791
111	0,98100	Accidental11 Combination	Min 0,000	-438,491	0,000	-406,9101
111	0,98100	Accidental11 Combination	Min 0,000	-438,491	0,000	-406,9101
111	0,98200	Accidental11 Combination	Min 0,000	-438,445	0,000	-406,8670
111	0,00000	Accidental12 Combination	Max 0,000	1,020	0,000	68,1022
111	0,00100	Accidental12 Combination	Max 0,000	1,020	0,000	68,1022
111	0,00100	Accidental12 Combination	Max 0,000	1,020	0,000	68,1022
111	0,49100	Accidental12 Combination	Max 0,000	1,020	0,000	68,1022
111	0,98100	Accidental12 Combination	Max 0,000	1,020	0,000	68,1022
111	0,98100	Accidental12 Combination	Max 0,000	1,020	0,000	68,1022
111	0,98200	Accidental12 Combination	Max 0,000	1,020	0,000	68,1022
111	0,00000	Accidental12 Combination	Min 0,000	-144,768	0,000	-257,3725
111	0,00100	Accidental12 Combination	Min 0,000	-144,768	0,000	-257,3725
111	0,00100	Accidental12 Combination	Min 0,000	-144,768	0,000	-257,3725
111	0,49100	Accidental12 Combination	Min 0,000	-144,768	0,000	-257,3725
111	0,98100	Accidental12 Combination	Min 0,000	-144,768	0,000	-257,3725
111	0,98100	Accidental12 Combination	Min 0,000	-144,768	0,000	-257,3725
111	0,98200	Accidental12 Combination	Min 0,000	-144,768	0,000	-257,3725
111	0,00000	Accidentali Combination	Max 0,000	150,529	0,000	464,7924
111	0,00100	Accidentali Combination	Max 0,000	150,570	0,000	464,8717
111	0,00100	Accidentali Combination	Max 0,000	150,570	0,000	464,8717
111	0,49100	Accidentali Combination	Max 0,000	160,949	0,000	482,9281
111	0,98100	Accidentali Combination	Max 0,000	171,328	0,000	500,9845
111	0,98100	Accidentali Combination	Max 0,000	171,328	0,000	500,9845
111	0,98200	Accidentali Combination	Max 0,000	171,328	0,000	500,9782
111	0,00000	Accidentali Combination	Min 0,000	-463,297	0,000	-428,6435
111	0,00100	Accidentali Combination	Min 0,000	-463,294	0,000	-428,6482
111	0,00100	Accidentali Combination	Min 0,000	-463,294	0,000	-428,6482
111	0,49100	Accidentali Combination	Min 0,000	-450,893	0,000	-417,7791
111	0,98100	Accidentali Combination	Min 0,000	-438,491	0,000	-406,9101

PROGETTAZIONE DEFINITIVA E S.I.A., COMPRESIVA DELLE INDAGINI NECESSARIE E DELLE PIRME INDICAZIONI SULLA SICUREZZA DELL'ADEGUAMENTO A 4 CORSIE (CATEGORIA B DEL D.M. 05/11/2001) DELL'ITINERARIO AGRIGENTO-CALTANISSETTA NEL TRATTO LUNGO LA S.S. 640 DI "PORTO EMPEDOCLE" DAL Km 44+000 ALLO SVINCOLO SULLA A/19.

111	0,98100	Accidentali	Combination	Min	0,000	-438,491	0,000	-406,9101
111	0,98200	Accidentali	Combination	Min	0,000	-438,445	0,000	-406,8670
111	0,00000	VentoV	Combination		0,000	-21,210	0,000	4,547E-13
111	0,00100	VentoV	Combination		0,000	-21,207	0,000	4,547E-13
111	0,00100	VentoV	Combination		0,000	-21,207	0,000	4,547E-13
111	0,49100	VentoV	Combination		0,000	-19,615	0,000	4,547E-13
111	0,98100	VentoV	Combination		0,000	-18,022	0,000	4,547E-13
111	0,98100	VentoV	Combination		0,000	-18,022	0,000	4,547E-13
111	0,98200	VentoV	Combination		0,000	-18,019	0,000	4,547E-13
112	0,00000	SismaY	LinStatic		-2,302	0,000	-19,852	0,0000
112	0,00100	SismaY	LinStatic		-2,302	0,000	-19,849	0,0000
112	0,00100	SismaY	LinStatic		-2,302	0,000	-19,849	0,0000
112	0,49100	SismaY	LinStatic		-2,302	0,000	-18,193	0,0000
112	0,98100	SismaY	LinStatic		-2,302	0,000	-16,537	0,0000
112	0,98100	SismaY	LinStatic		-2,302	0,000	-16,537	0,0000
112	0,98200	SismaY	LinStatic		-2,302	0,000	-16,533	0,0000
112	0,00000	DT1	Combination		1,746E-10	41,996	-4,511E-13	4,868E-14
112	0,00100	DT1	Combination		1,746E-10	41,996	-4,511E-13	4,868E-14
112	0,00100	DT1	Combination		1,746E-10	41,996	-4,511E-13	4,868E-14
112	0,49100	DT1	Combination		1,746E-10	41,996	-4,511E-13	4,868E-14
112	0,98100	DT1	Combination		1,746E-10	41,996	-4,511E-13	4,868E-14
112	0,98100	DT1	Combination		1,746E-10	41,996	-4,511E-13	4,868E-14
112	0,98200	DT1	Combination		1,746E-10	41,996	-4,511E-13	4,868E-14
112	0,00000	DT2	Combination		1,746E-10	-41,996	-4,511E-13	-4,868E-14
112	0,00100	DT2	Combination		1,746E-10	-41,996	-4,511E-13	-4,868E-14
112	0,00100	DT2	Combination		1,746E-10	-41,996	-4,511E-13	-4,868E-14
112	0,49100	DT2	Combination		1,746E-10	-41,996	-4,511E-13	-4,868E-14
112	0,98100	DT2	Combination		1,746E-10	-41,996	-4,511E-13	-4,868E-14
112	0,98100	DT2	Combination		1,746E-10	-41,996	-4,511E-13	-4,868E-14
112	0,98200	DT2	Combination		1,746E-10	-41,996	-4,511E-13	-4,868E-14
112	0,00000	DT3	Combination		-1,746E-10	41,996	4,511E-13	4,868E-14
112	0,00100	DT3	Combination		-1,746E-10	41,996	4,511E-13	4,868E-14
112	0,00100	DT3	Combination		-1,746E-10	41,996	4,511E-13	4,868E-14
112	0,49100	DT3	Combination		-1,746E-10	41,996	4,511E-13	4,868E-14
112	0,98100	DT3	Combination		-1,746E-10	41,996	4,511E-13	4,868E-14
112	0,98100	DT3	Combination		-1,746E-10	41,996	4,511E-13	4,868E-14
112	0,98200	DT3	Combination		-1,746E-10	41,996	4,511E-13	4,868E-14
112	0,00000	DT4	Combination		-1,746E-10	-41,996	4,511E-13	-4,868E-14
112	0,00100	DT4	Combination		-1,746E-10	-41,996	4,511E-13	-4,868E-14
112	0,00100	DT4	Combination		-1,746E-10	-41,996	4,511E-13	-4,868E-14
112	0,49100	DT4	Combination		-1,746E-10	-41,996	4,511E-13	-4,868E-14
112	0,98100	DT4	Combination		-1,746E-10	-41,996	4,511E-13	-4,868E-14
112	0,98100	DT4	Combination		-1,746E-10	-41,996	4,511E-13	-4,868E-14
112	0,98200	DT4	Combination		-1,746E-10	-41,996	4,511E-13	-4,868E-14
112	0,00000	DT	Combination	Max	1,746E-10	41,996	4,511E-13	4,868E-14
112	0,00100	DT	Combination	Max	1,746E-10	41,996	4,511E-13	4,868E-14
112	0,00100	DT	Combination	Max	1,746E-10	41,996	4,511E-13	4,868E-14
112	0,49100	DT	Combination	Max	1,746E-10	41,996	4,511E-13	4,868E-14
112	0,98100	DT	Combination	Max	1,746E-10	41,996	4,511E-13	4,868E-14
112	0,98100	DT	Combination	Max	1,746E-10	41,996	4,511E-13	4,868E-14
112	0,98200	DT	Combination	Max	1,746E-10	41,996	4,511E-13	4,868E-14
112	0,00000	DT	Combination	Min	-1,746E-10	-41,996	-4,511E-13	-4,868E-14
112	0,00100	DT	Combination	Min	-1,746E-10	-41,996	-4,511E-13	-4,868E-14
112	0,00100	DT	Combination	Min	-1,746E-10	-41,996	-4,511E-13	-4,868E-14
112	0,49100	DT	Combination	Min	-1,746E-10	-41,996	-4,511E-13	-4,868E-14
112	0,98100	DT	Combination	Min	-1,746E-10	-41,996	-4,511E-13	-4,868E-14
112	0,98100	DT	Combination	Min	-1,746E-10	-41,996	-4,511E-13	-4,868E-14
112	0,98200	DT	Combination	Min	-1,746E-10	-41,996	-4,511E-13	-4,868E-14
112	0,00000	Accidentalii	Combination	Max	0,000	139,712	0,000	325,1868
112	0,00100	Accidentalii	Combination	Max	0,000	139,745	0,000	325,2318
112	0,00100	Accidentalii	Combination	Max	0,000	139,745	0,000	325,2318
112	0,49100	Accidentalii	Combination	Max	0,000	148,688	0,000	336,1355
112	0,98100	Accidentalii	Combination	Max	0,000	157,630	0,000	347,0393
112	0,98100	Accidentalii	Combination	Max	0,000	157,630	0,000	347,0393
112	0,98200	Accidentalii	Combination	Max	0,000	157,631	0,000	347,0329
112	0,00000	Accidentalii	Combination	Min	0,000	-409,639	0,000	-484,2937
112	0,00100	Accidentalii	Combination	Min	0,000	-409,636	0,000	-484,2981
112	0,00100	Accidentalii	Combination	Min	0,000	-409,636	0,000	-484,2981
112	0,49100	Accidentalii	Combination	Min	0,000	-395,853	0,000	-466,7845
112	0,98100	Accidentalii	Combination	Min	0,000	-382,070	0,000	-449,2708
112	0,98100	Accidentalii	Combination	Min	0,000	-382,070	0,000	-449,2708
112	0,98200	Accidentalii	Combination	Min	0,000	-382,017	0,000	-449,1957
112	0,00000	Accidentalii2	Combination	Max	0,000	15,061	0,000	85,8653
112	0,00100	Accidentalii2	Combination	Max	0,000	15,061	0,000	85,8653
112	0,00100	Accidentalii2	Combination	Max	0,000	15,061	0,000	85,8653

Raggruppamento Temporaneo:

Technital S.p.A. (Capogruppo) – Delta Ingegneria – Infracore – Progin – S.I.S. srl

PROGETTAZIONE DEFINITIVA E S.I.A., COMPRESIVA DELLE INDAGINI NECESSARIE E DELLE PIRME INDICAZIONI SULLA SICUREZZA DELL'ADEGUAMENTO A 4 CORSIE (CATEGORIA B DEL D.M. 05/11/2001) DELL'ITINERARIO AGRIGENTO-CALTANISSETTA NEL TRATTO LUNGO LA S.S. 640 DI "PORTO EMPEDOCLE" DAL Km 44+000 ALLO SVINCOLO SULLA A/19.

112	0,49100	Accidentali2	Combination	Max	0,000	15,061	0,000	85,8653
112	0,98100	Accidentali2	Combination	Max	0,000	15,061	0,000	85,8653
112	0,98100	Accidentali2	Combination	Max	0,000	15,061	0,000	85,8653
112	0,98200	Accidentali2	Combination	Max	0,000	15,061	0,000	85,8653
112	0,00000	Accidentali2	Combination	Min	0,000	-68,226	0,000	-139,7234
112	0,00100	Accidentali2	Combination	Min	0,000	-68,226	0,000	-139,7234
112	0,00100	Accidentali2	Combination	Min	0,000	-68,226	0,000	-139,7234
112	0,49100	Accidentali2	Combination	Min	0,000	-68,226	0,000	-139,7234
112	0,98100	Accidentali2	Combination	Min	0,000	-68,226	0,000	-139,7234
112	0,98100	Accidentali2	Combination	Min	0,000	-68,226	0,000	-139,7234
112	0,98200	Accidentali2	Combination	Min	0,000	-68,226	0,000	-139,7234
112	0,00000	Accidentali	Combination	Max	0,000	139,712	0,000	325,1868
112	0,00100	Accidentali	Combination	Max	0,000	139,745	0,000	325,2318
112	0,00100	Accidentali	Combination	Max	0,000	139,745	0,000	325,2318
112	0,49100	Accidentali	Combination	Max	0,000	148,688	0,000	336,1355
112	0,98100	Accidentali	Combination	Max	0,000	157,630	0,000	347,0393
112	0,98100	Accidentali	Combination	Max	0,000	157,630	0,000	347,0393
112	0,98200	Accidentali	Combination	Max	0,000	157,631	0,000	347,0329
112	0,00000	Accidentali	Combination	Min	0,000	-409,639	0,000	-484,2937
112	0,00100	Accidentali	Combination	Min	0,000	-409,636	0,000	-484,2981
112	0,00100	Accidentali	Combination	Min	0,000	-409,636	0,000	-484,2981
112	0,49100	Accidentali	Combination	Min	0,000	-395,853	0,000	-466,7845
112	0,98100	Accidentali	Combination	Min	0,000	-382,070	0,000	-449,2708
112	0,98100	Accidentali	Combination	Min	0,000	-382,070	0,000	-449,2708
112	0,98200	Accidentali	Combination	Min	0,000	-382,017	0,000	-449,1957
112	0,00000	VentoV	Combination	0,000	0,000	-18,019	0,000	-5,684E-14
112	0,00100	VentoV	Combination	0,000	0,000	-18,016	0,000	-5,684E-14
112	0,00100	VentoV	Combination	0,000	0,000	-18,016	0,000	-5,684E-14
112	0,49100	VentoV	Combination	0,000	0,000	-16,423	0,000	-5,684E-14
112	0,98100	VentoV	Combination	0,000	0,000	-14,831	0,000	-5,684E-14
112	0,98100	VentoV	Combination	0,000	0,000	-14,831	0,000	-5,684E-14
112	0,98200	VentoV	Combination	0,000	0,000	-14,827	0,000	-5,684E-14
113	0,00000	SismaY	LinStatic	-2,302	0,000	-16,533	0,0000	0,0000
113	0,00100	SismaY	LinStatic	-2,302	0,000	-16,530	0,0000	0,0000
113	0,00100	SismaY	LinStatic	-2,302	0,000	-16,530	0,0000	0,0000
113	0,49100	SismaY	LinStatic	-2,302	0,000	-14,874	0,0000	0,0000
113	0,98100	SismaY	LinStatic	-2,302	0,000	-13,218	0,0000	0,0000
113	0,98100	SismaY	LinStatic	-2,302	0,000	-13,218	0,0000	0,0000
113	0,98200	SismaY	LinStatic	-2,302	0,000	-13,214	0,0000	0,0000
113	0,00000	DT1	Combination	2,328E-10	41,996	-4,511E-13	4,868E-14	4,868E-14
113	0,00100	DT1	Combination	2,328E-10	41,996	-4,511E-13	4,868E-14	4,868E-14
113	0,00100	DT1	Combination	2,328E-10	41,996	-4,511E-13	4,868E-14	4,868E-14
113	0,49100	DT1	Combination	2,328E-10	41,996	-4,511E-13	4,868E-14	4,868E-14
113	0,98100	DT1	Combination	2,328E-10	41,996	-4,511E-13	4,868E-14	4,868E-14
113	0,98100	DT1	Combination	2,328E-10	41,996	-4,511E-13	4,868E-14	4,868E-14
113	0,98200	DT1	Combination	2,328E-10	41,996	-4,511E-13	4,868E-14	4,868E-14
113	0,00000	DT2	Combination	2,328E-10	-41,996	-4,511E-13	-4,868E-14	-4,868E-14
113	0,00100	DT2	Combination	2,328E-10	-41,996	-4,511E-13	-4,868E-14	-4,868E-14
113	0,00100	DT2	Combination	2,328E-10	-41,996	-4,511E-13	-4,868E-14	-4,868E-14
113	0,49100	DT2	Combination	2,328E-10	-41,996	-4,511E-13	-4,868E-14	-4,868E-14
113	0,98100	DT2	Combination	2,328E-10	-41,996	-4,511E-13	-4,868E-14	-4,868E-14
113	0,98100	DT2	Combination	2,328E-10	-41,996	-4,511E-13	-4,868E-14	-4,868E-14
113	0,98200	DT2	Combination	2,328E-10	-41,996	-4,511E-13	-4,868E-14	-4,868E-14
113	0,00000	DT3	Combination	-2,328E-10	41,996	4,511E-13	4,868E-14	4,868E-14
113	0,00100	DT3	Combination	-2,328E-10	41,996	4,511E-13	4,868E-14	4,868E-14
113	0,00100	DT3	Combination	-2,328E-10	41,996	4,511E-13	4,868E-14	4,868E-14
113	0,49100	DT3	Combination	-2,328E-10	41,996	4,511E-13	4,868E-14	4,868E-14
113	0,98100	DT3	Combination	-2,328E-10	41,996	4,511E-13	4,868E-14	4,868E-14
113	0,98100	DT3	Combination	-2,328E-10	41,996	4,511E-13	4,868E-14	4,868E-14
113	0,98200	DT3	Combination	-2,328E-10	41,996	4,511E-13	4,868E-14	4,868E-14
113	0,00000	DT4	Combination	-2,328E-10	-41,996	4,511E-13	-4,868E-14	-4,868E-14
113	0,00100	DT4	Combination	-2,328E-10	-41,996	4,511E-13	-4,868E-14	-4,868E-14
113	0,00100	DT4	Combination	-2,328E-10	-41,996	4,511E-13	-4,868E-14	-4,868E-14
113	0,49100	DT4	Combination	-2,328E-10	-41,996	4,511E-13	-4,868E-14	-4,868E-14
113	0,98100	DT4	Combination	-2,328E-10	-41,996	4,511E-13	-4,868E-14	-4,868E-14
113	0,98100	DT4	Combination	-2,328E-10	-41,996	4,511E-13	-4,868E-14	-4,868E-14
113	0,98200	DT4	Combination	-2,328E-10	-41,996	4,511E-13	-4,868E-14	-4,868E-14
113	0,00000	DT	Combination	Max	2,328E-10	41,996	4,511E-13	4,868E-14
113	0,00100	DT	Combination	Max	2,328E-10	41,996	4,511E-13	4,868E-14
113	0,00100	DT	Combination	Max	2,328E-10	41,996	4,511E-13	4,868E-14
113	0,49100	DT	Combination	Max	2,328E-10	41,996	4,511E-13	4,868E-14
113	0,98100	DT	Combination	Max	2,328E-10	41,996	4,511E-13	4,868E-14
113	0,98100	DT	Combination	Max	2,328E-10	41,996	4,511E-13	4,868E-14
113	0,98200	DT	Combination	Max	2,328E-10	41,996	4,511E-13	4,868E-14
113	0,00000	DT	Combination	Min	-2,328E-10	-41,996	-4,511E-13	-4,868E-14

Raggruppamento Temporaneo:

Technital S.p.A. (Capogruppo) – Delta Ingegneria – Infracore – Progin – S.I.S. srl

PROGETTAZIONE DEFINITIVA E S.I.A., COMPRESIVA DELLE INDAGINI NECESSARIE E DELLE PIRME INDICAZIONI SULLA SICUREZZA DELL'ADEGUAMENTO A 4 CORSIE (CATEGORIA B DEL D.M. 05/11/2001) DELL'ITINERARIO AGRIGENTO-CALTANISSETTA NEL TRATTO LUNGO LA S.S. 640 DI "PORTO EMPEDOCLE" DAL Km 44+000 ALLO SVINCOLO SULLA A/19.

113	0,00100	DT Combination	Min	-2,328E-10	-41,996	-4,511E-13	-4,868E-14
113	0,00100	DT Combination	Min	-2,328E-10	-41,996	-4,511E-13	-4,868E-14
113	0,49100	DT Combination	Min	-2,328E-10	-41,996	-4,511E-13	-4,868E-14
113	0,98100	DT Combination	Min	-2,328E-10	-41,996	-4,511E-13	-4,868E-14
113	0,98100	DT Combination	Min	-2,328E-10	-41,996	-4,511E-13	-4,868E-14
113	0,98200	DT Combination	Min	-2,328E-10	-41,996	-4,511E-13	-4,868E-14
113	0,00000	Accidental11 Combination	Max	0,000	157,631	0,000	347,0329
113	0,00100	Accidental11 Combination	Max	0,000	157,668	0,000	347,0847
113	0,00100	Accidental11 Combination	Max	0,000	157,668	0,000	347,0847
113	0,49100	Accidental11 Combination	Max	0,000	167,364	0,000	359,6133
113	0,98100	Accidental11 Combination	Max	0,000	177,059	0,000	372,1418
113	0,98100	Accidental11 Combination	Max	0,000	177,059	0,000	372,1418
113	0,98200	Accidental11 Combination	Max	0,000	177,060	0,000	372,1357
113	0,00000	Accidental11 Combination	Min	0,000	-382,017	0,000	-449,1957
113	0,00100	Accidental11 Combination	Min	0,000	-382,014	0,000	-449,2004
113	0,00100	Accidental11 Combination	Min	0,000	-382,014	0,000	-449,2004
113	0,49100	Accidental11 Combination	Min	0,000	-368,559	0,000	-432,2351
113	0,98100	Accidental11 Combination	Min	0,000	-355,104	0,000	-415,2698
113	0,98100	Accidental11 Combination	Min	0,000	-355,104	0,000	-415,2698
113	0,98200	Accidental11 Combination	Min	0,000	-355,054	0,000	-415,2056
113	0,00000	Accidental12 Combination	Max	0,000	15,061	0,000	85,8653
113	0,00100	Accidental12 Combination	Max	0,000	15,061	0,000	85,8653
113	0,00100	Accidental12 Combination	Max	0,000	15,061	0,000	85,8653
113	0,49100	Accidental12 Combination	Max	0,000	15,061	0,000	85,8653
113	0,98100	Accidental12 Combination	Max	0,000	15,061	0,000	85,8653
113	0,98100	Accidental12 Combination	Max	0,000	15,061	0,000	85,8653
113	0,98200	Accidental12 Combination	Max	0,000	15,061	0,000	85,8653
113	0,00000	Accidental12 Combination	Min	0,000	-68,226	0,000	-139,7234
113	0,00100	Accidental12 Combination	Min	0,000	-68,226	0,000	-139,7234
113	0,00100	Accidental12 Combination	Min	0,000	-68,226	0,000	-139,7234
113	0,49100	Accidental12 Combination	Min	0,000	-68,226	0,000	-139,7234
113	0,98100	Accidental12 Combination	Min	0,000	-68,226	0,000	-139,7234
113	0,98100	Accidental12 Combination	Min	0,000	-68,226	0,000	-139,7234
113	0,98200	Accidental12 Combination	Min	0,000	-68,226	0,000	-139,7234
113	0,00000	Accidental1 Combination	Max	0,000	157,631	0,000	347,0329
113	0,00100	Accidental1 Combination	Max	0,000	157,668	0,000	347,0847
113	0,00100	Accidental1 Combination	Max	0,000	157,668	0,000	347,0847
113	0,49100	Accidental1 Combination	Max	0,000	167,364	0,000	359,6133
113	0,98100	Accidental1 Combination	Max	0,000	177,059	0,000	372,1418
113	0,98100	Accidental1 Combination	Max	0,000	177,059	0,000	372,1418
113	0,98200	Accidental1 Combination	Max	0,000	177,060	0,000	372,1357
113	0,00000	Accidental1 Combination	Min	0,000	-382,017	0,000	-449,1957
113	0,00100	Accidental1 Combination	Min	0,000	-382,014	0,000	-449,2004
113	0,00100	Accidental1 Combination	Min	0,000	-382,014	0,000	-449,2004
113	0,49100	Accidental1 Combination	Min	0,000	-368,559	0,000	-432,2351
113	0,98100	Accidental1 Combination	Min	0,000	-355,104	0,000	-415,2698
113	0,98100	Accidental1 Combination	Min	0,000	-355,104	0,000	-415,2698
113	0,98200	Accidental1 Combination	Min	0,000	-355,054	0,000	-415,2056
113	0,00000	VentGV Combination	0,000	-14,827	0,000	-1,137E-13	
113	0,00100	VentGV Combination	0,000	-14,824	0,000	-1,137E-13	
113	0,00100	VentGV Combination	0,000	-14,824	0,000	-1,137E-13	
113	0,49100	VentGV Combination	0,000	-13,232	0,000	-1,137E-13	
113	0,98100	VentGV Combination	0,000	-11,639	0,000	-1,137E-13	
113	0,98100	VentGV Combination	0,000	-11,639	0,000	-1,137E-13	
113	0,98200	VentGV Combination	0,000	-11,636	0,000	-1,137E-13	
114	0,00000	SismaY LinStatic	-2,302	0,000	-13,214	0,0000	
114	0,00100	SismaY LinStatic	-2,302	0,000	-13,211	0,0000	
114	0,00100	SismaY LinStatic	-2,302	0,000	-13,211	0,0000	
114	0,49100	SismaY LinStatic	-2,302	0,000	-11,555	0,0000	
114	0,98100	SismaY LinStatic	-2,302	0,000	-9,898	0,0000	
114	0,98100	SismaY LinStatic	-2,302	0,000	-9,898	0,0000	
114	0,98200	SismaY LinStatic	-2,302	0,000	-9,895	0,0000	
114	0,00000	DTL Combination	2,328E-10	41,996	-4,505E-13	5,596E-14	
114	0,00100	DTL Combination	2,328E-10	41,996	-4,505E-13	5,596E-14	
114	0,00100	DTL Combination	2,328E-10	41,996	-4,505E-13	5,596E-14	
114	0,49100	DTL Combination	2,328E-10	41,996	-4,505E-13	5,596E-14	
114	0,98100	DTL Combination	2,328E-10	41,996	-4,505E-13	5,596E-14	
114	0,98100	DTL Combination	2,328E-10	41,996	-4,505E-13	5,596E-14	
114	0,98200	DTL Combination	2,328E-10	41,996	-4,505E-13	5,596E-14	
114	0,00000	DT2 Combination	2,328E-10	-41,996	-4,505E-13	-5,596E-14	
114	0,00100	DT2 Combination	2,328E-10	-41,996	-4,505E-13	-5,596E-14	
114	0,00100	DT2 Combination	2,328E-10	-41,996	-4,505E-13	-5,596E-14	
114	0,49100	DT2 Combination	2,328E-10	-41,996	-4,505E-13	-5,596E-14	
114	0,98100	DT2 Combination	2,328E-10	-41,996	-4,505E-13	-5,596E-14	
114	0,98100	DT2 Combination	2,328E-10	-41,996	-4,505E-13	-5,596E-14	

Raggruppamento Temporaneo:

Technital S.p.A. (Capogruppo) – Delta Ingegneria – Infracore – Progin – S.I.S. srl

PROGETTAZIONE DEFINITIVA E S.I.A., COMPRESIVA DELLE INDAGINI NECESSARIE E DELLE PIRME INDICAZIONI SULLA SICUREZZA DELL'ADEGUAMENTO A 4 CORSIE (CATEGORIA B DEL D.M. 05/11/2001) DELL'ITINERARIO AGRIGENTO-CALTANISSETTA NEL TRATTO LUNGO LA S.S. 640 DI "PORTO EMPEDOCLE" DAL Km 44+000 ALLO SVINCOLO SULLA A/19.

114	0,98200	DT2 Combination	2,328E-10	-41,996	-4,505E-13	-5,596E-14
114	0,00000	DT3 Combination	-2,328E-10	41,996	4,505E-13	5,596E-14
114	0,00100	DT3 Combination	-2,328E-10	41,996	4,505E-13	5,596E-14
114	0,00100	DT3 Combination	-2,328E-10	41,996	4,505E-13	5,596E-14
114	0,49100	DT3 Combination	-2,328E-10	41,996	4,505E-13	5,596E-14
114	0,98100	DT3 Combination	-2,328E-10	41,996	4,505E-13	5,596E-14
114	0,98100	DT3 Combination	-2,328E-10	41,996	4,505E-13	5,596E-14
114	0,98200	DT3 Combination	-2,328E-10	41,996	4,505E-13	5,596E-14
114	0,00000	DT4 Combination	-2,328E-10	-41,996	4,505E-13	-5,596E-14
114	0,00100	DT4 Combination	-2,328E-10	-41,996	4,505E-13	-5,596E-14
114	0,00100	DT4 Combination	-2,328E-10	-41,996	4,505E-13	-5,596E-14
114	0,49100	DT4 Combination	-2,328E-10	-41,996	4,505E-13	-5,596E-14
114	0,98100	DT4 Combination	-2,328E-10	-41,996	4,505E-13	-5,596E-14
114	0,98100	DT4 Combination	-2,328E-10	-41,996	4,505E-13	-5,596E-14
114	0,98200	DT4 Combination	-2,328E-10	-41,996	4,505E-13	-5,596E-14
114	0,00000	DT Combination	Max 2,328E-10	41,996	4,505E-13	5,596E-14
114	0,00100	DT Combination	Max 2,328E-10	41,996	4,505E-13	5,596E-14
114	0,00100	DT Combination	Max 2,328E-10	41,996	4,505E-13	5,596E-14
114	0,49100	DT Combination	Max 2,328E-10	41,996	4,505E-13	5,596E-14
114	0,98100	DT Combination	Max 2,328E-10	41,996	4,505E-13	5,596E-14
114	0,98100	DT Combination	Max 2,328E-10	41,996	4,505E-13	5,596E-14
114	0,98200	DT Combination	Max 2,328E-10	41,996	4,505E-13	5,596E-14
114	0,00000	DT Combination	Min -2,328E-10	-41,996	-4,505E-13	-5,596E-14
114	0,00100	DT Combination	Min -2,328E-10	-41,996	-4,505E-13	-5,596E-14
114	0,00100	DT Combination	Min -2,328E-10	-41,996	-4,505E-13	-5,596E-14
114	0,49100	DT Combination	Min -2,328E-10	-41,996	-4,505E-13	-5,596E-14
114	0,98100	DT Combination	Min -2,328E-10	-41,996	-4,505E-13	-5,596E-14
114	0,98100	DT Combination	Min -2,328E-10	-41,996	-4,505E-13	-5,596E-14
114	0,98200	DT Combination	Min -2,328E-10	-41,996	-4,505E-13	-5,596E-14
114	0,00000	Accidental11 Combination	Max 0,000	177,060	0,000	372,1357
114	0,00100	Accidental11 Combination	Max 0,000	177,101	0,000	372,1988
114	0,00100	Accidental11 Combination	Max 0,000	177,101	0,000	372,1988
114	0,49100	Accidental11 Combination	Max 0,000	187,567	0,000	386,4275
114	0,98100	Accidental11 Combination	Max 0,000	198,033	0,000	400,6563
114	0,98100	Accidental11 Combination	Max 0,000	198,033	0,000	400,6563
114	0,98200	Accidental11 Combination	Max 0,000	198,034	0,000	400,6504
114	0,00000	Accidental11 Combination	Min 0,000	-355,054	0,000	-415,2056
114	0,00100	Accidental11 Combination	Min 0,000	-355,052	0,000	-415,2106
114	0,00100	Accidental11 Combination	Min 0,000	-355,052	0,000	-415,2106
114	0,49100	Accidental11 Combination	Min 0,000	-342,457	0,000	-400,9020
114	0,98100	Accidental11 Combination	Min 0,000	-329,862	0,000	-386,5934
114	0,98100	Accidental11 Combination	Min 0,000	-329,862	0,000	-386,5934
114	0,98200	Accidental11 Combination	Min 0,000	-329,813	0,000	-386,5310
114	0,00000	Accidental12 Combination	Max 0,000	15,061	0,000	85,8653
114	0,00100	Accidental12 Combination	Max 0,000	15,061	0,000	85,8653
114	0,00100	Accidental12 Combination	Max 0,000	15,061	0,000	85,8653
114	0,49100	Accidental12 Combination	Max 0,000	15,061	0,000	85,8653
114	0,98100	Accidental12 Combination	Max 0,000	15,061	0,000	85,8653
114	0,98100	Accidental12 Combination	Max 0,000	15,061	0,000	85,8653
114	0,98200	Accidental12 Combination	Max 0,000	15,061	0,000	85,8653
114	0,00000	Accidental12 Combination	Min 0,000	-68,226	0,000	-139,7234
114	0,00100	Accidental12 Combination	Min 0,000	-68,226	0,000	-139,7234
114	0,00100	Accidental12 Combination	Min 0,000	-68,226	0,000	-139,7234
114	0,49100	Accidental12 Combination	Min 0,000	-68,226	0,000	-139,7234
114	0,98100	Accidental12 Combination	Min 0,000	-68,226	0,000	-139,7234
114	0,98100	Accidental12 Combination	Min 0,000	-68,226	0,000	-139,7234
114	0,98200	Accidental12 Combination	Min 0,000	-68,226	0,000	-139,7234
114	0,00000	Accidental1 Combination	Max 0,000	177,060	0,000	372,1357
114	0,00100	Accidental1 Combination	Max 0,000	177,101	0,000	372,1988
114	0,00100	Accidental1 Combination	Max 0,000	177,101	0,000	372,1988
114	0,49100	Accidental1 Combination	Max 0,000	187,567	0,000	386,4275
114	0,98100	Accidental1 Combination	Max 0,000	198,033	0,000	400,6563
114	0,98100	Accidental1 Combination	Max 0,000	198,033	0,000	400,6563
114	0,98200	Accidental1 Combination	Max 0,000	198,034	0,000	400,6504
114	0,00000	Accidental1 Combination	Min 0,000	-355,054	0,000	-415,2056
114	0,00100	Accidental1 Combination	Min 0,000	-355,052	0,000	-415,2106
114	0,00100	Accidental1 Combination	Min 0,000	-355,052	0,000	-415,2106
114	0,49100	Accidental1 Combination	Min 0,000	-342,457	0,000	-400,9020
114	0,98100	Accidental1 Combination	Min 0,000	-329,862	0,000	-386,5934
114	0,98100	Accidental1 Combination	Min 0,000	-329,862	0,000	-386,5934
114	0,98200	Accidental1 Combination	Min 0,000	-329,813	0,000	-386,5310
114	0,00000	VentoV Combination	0,000	-11,636	0,000	-5,684E-14
114	0,00100	VentoV Combination	0,000	-11,633	0,000	-5,684E-14
114	0,00100	VentoV Combination	0,000	-11,633	0,000	-5,684E-14
114	0,49100	VentoV Combination	0,000	-10,040	0,000	-5,684E-14

Raggruppamento Temporaneo:

Technital S.p.A. (Capogruppo) – Delta Ingegneria – Infracore – Progin – S.I.S. srl

PROGETTAZIONE DEFINITIVA E S.I.A., COMPRENSIVA DELLE INDAGINI NECESSARIE E DELLE PIRME INDICAZIONI SULLA SICUREZZA DELL'ADEGUAMENTO A 4 CORSIE (CATEGORIA B DEL D.M. 05/11/2001) DELL'ITINERARIO AGRIGENTO-CALTANISSETTA NEL TRATTO LUNGO LA S.S. 640 DI "PORTO EMPEDOCLE" DAL Km 44+000 ALLO SVINCOLO SULLA A/19.

114	0,98100	VentoV	Combination	0,000	-8,448	0,000	-5,684E-14
114	0,98100	VentoV	Combination	0,000	-8,448	0,000	-5,684E-14
114	0,98200	VentoV	Combination	0,000	-8,444	0,000	-5,684E-14
115	0,00000	SismaY	LinStatic	-2,302	0,000	-9,895	0,0000
115	0,00100	SismaY	LinStatic	-2,302	0,000	-9,892	0,0000
115	0,00100	SismaY	LinStatic	-2,302	0,000	-9,892	0,0000
115	0,49100	SismaY	LinStatic	-2,302	0,000	-8,235	0,0000
115	0,98100	SismaY	LinStatic	-2,302	0,000	-6,579	0,0000
115	0,98100	SismaY	LinStatic	-2,302	0,000	-6,579	0,0000
115	0,98200	SismaY	LinStatic	-2,302	0,000	-6,576	0,0000
115	0,00000	DT1	Combination	2,910E-10	41,996	-4,505E-13	5,596E-14
115	0,00100	DT1	Combination	2,910E-10	41,996	-4,505E-13	5,596E-14
115	0,00100	DT1	Combination	2,910E-10	41,996	-4,505E-13	5,596E-14
115	0,49100	DT1	Combination	2,910E-10	41,996	-4,505E-13	5,596E-14
115	0,98100	DT1	Combination	2,910E-10	41,996	-4,505E-13	5,596E-14
115	0,98100	DT1	Combination	2,910E-10	41,996	-4,505E-13	5,596E-14
115	0,98200	DT1	Combination	2,910E-10	41,996	-4,505E-13	5,596E-14
115	0,00000	DT2	Combination	2,910E-10	-41,996	-4,505E-13	-5,596E-14
115	0,00100	DT2	Combination	2,910E-10	-41,996	-4,505E-13	-5,596E-14
115	0,00100	DT2	Combination	2,910E-10	-41,996	-4,505E-13	-5,596E-14
115	0,49100	DT2	Combination	2,910E-10	-41,996	-4,505E-13	-5,596E-14
115	0,98100	DT2	Combination	2,910E-10	-41,996	-4,505E-13	-5,596E-14
115	0,98100	DT2	Combination	2,910E-10	-41,996	-4,505E-13	-5,596E-14
115	0,98200	DT2	Combination	2,910E-10	-41,996	-4,505E-13	-5,596E-14
115	0,00000	DT3	Combination	-2,910E-10	41,996	4,505E-13	5,596E-14
115	0,00100	DT3	Combination	-2,910E-10	41,996	4,505E-13	5,596E-14
115	0,00100	DT3	Combination	-2,910E-10	41,996	4,505E-13	5,596E-14
115	0,49100	DT3	Combination	-2,910E-10	41,996	4,505E-13	5,596E-14
115	0,98100	DT3	Combination	-2,910E-10	41,996	4,505E-13	5,596E-14
115	0,98100	DT3	Combination	-2,910E-10	41,996	4,505E-13	5,596E-14
115	0,98200	DT3	Combination	-2,910E-10	41,996	4,505E-13	5,596E-14
115	0,00000	DT4	Combination	-2,910E-10	-41,996	4,505E-13	-5,596E-14
115	0,00100	DT4	Combination	-2,910E-10	-41,996	4,505E-13	-5,596E-14
115	0,00100	DT4	Combination	-2,910E-10	-41,996	4,505E-13	-5,596E-14
115	0,49100	DT4	Combination	-2,910E-10	-41,996	4,505E-13	-5,596E-14
115	0,98100	DT4	Combination	-2,910E-10	-41,996	4,505E-13	-5,596E-14
115	0,98100	DT4	Combination	-2,910E-10	-41,996	4,505E-13	-5,596E-14
115	0,98200	DT4	Combination	-2,910E-10	-41,996	4,505E-13	-5,596E-14
115	0,00000	DT	Combination	Max 2,910E-10	41,996	4,505E-13	5,596E-14
115	0,00100	DT	Combination	Max 2,910E-10	41,996	4,505E-13	5,596E-14
115	0,00100	DT	Combination	Max 2,910E-10	41,996	4,505E-13	5,596E-14
115	0,49100	DT	Combination	Max 2,910E-10	41,996	4,505E-13	5,596E-14
115	0,98100	DT	Combination	Max 2,910E-10	41,996	4,505E-13	5,596E-14
115	0,98100	DT	Combination	Max 2,910E-10	41,996	4,505E-13	5,596E-14
115	0,98200	DT	Combination	Max 2,910E-10	41,996	4,505E-13	5,596E-14
115	0,00000	DT	Combination	Min -2,910E-10	-41,996	-4,505E-13	-5,596E-14
115	0,00100	DT	Combination	Min -2,910E-10	-41,996	-4,505E-13	-5,596E-14
115	0,00100	DT	Combination	Min -2,910E-10	-41,996	-4,505E-13	-5,596E-14
115	0,49100	DT	Combination	Min -2,910E-10	-41,996	-4,505E-13	-5,596E-14
115	0,98100	DT	Combination	Min -2,910E-10	-41,996	-4,505E-13	-5,596E-14
115	0,98100	DT	Combination	Min -2,910E-10	-41,996	-4,505E-13	-5,596E-14
115	0,98200	DT	Combination	Min -2,910E-10	-41,996	-4,505E-13	-5,596E-14
115	0,00000	Accidental11	Combination	Max 0,000	198,034	0,000	400,6504
115	0,00100	Accidental11	Combination	Max 0,000	198,077	0,000	400,7151
115	0,00100	Accidental11	Combination	Max 0,000	198,077	0,000	400,7151
115	0,49100	Accidental11	Combination	Max 0,000	209,508	0,000	417,5284
115	0,98100	Accidental11	Combination	Max 0,000	220,939	0,000	434,3417
115	0,98100	Accidental11	Combination	Max 0,000	220,939	0,000	434,3417
115	0,98200	Accidental11	Combination	Max 0,000	220,940	0,000	434,3361
115	0,00000	Accidental11	Combination	Min 0,000	-329,813	0,000	-386,5310
115	0,00100	Accidental11	Combination	Min 0,000	-329,811	0,000	-386,5363
115	0,00100	Accidental11	Combination	Min 0,000	-329,811	0,000	-386,5363
115	0,49100	Accidental11	Combination	Min 0,000	-317,874	0,000	-373,9794
115	0,98100	Accidental11	Combination	Min 0,000	-305,937	0,000	-361,4225
115	0,98100	Accidental11	Combination	Min 0,000	-305,937	0,000	-361,4225
115	0,98200	Accidental11	Combination	Min 0,000	-305,892	0,000	-361,3715
115	0,00000	Accidental12	Combination	Max 0,000	15,061	0,000	85,8653
115	0,00100	Accidental12	Combination	Max 0,000	15,061	0,000	85,8653
115	0,00100	Accidental12	Combination	Max 0,000	15,061	0,000	85,8653
115	0,49100	Accidental12	Combination	Max 0,000	15,061	0,000	85,8653
115	0,98100	Accidental12	Combination	Max 0,000	15,061	0,000	85,8653
115	0,98100	Accidental12	Combination	Max 0,000	15,061	0,000	85,8653
115	0,98200	Accidental12	Combination	Max 0,000	15,061	0,000	85,8653
115	0,00000	Accidental12	Combination	Min 0,000	-68,226	0,000	-139,7234
115	0,00100	Accidental12	Combination	Min 0,000	-68,226	0,000	-139,7234

Raggruppamento Temporaneo:

Technital S.p.A. (Capogruppo) – Delta Ingegneria – Infracore – Progin – S.I.S. srl

PROGETTAZIONE DEFINITIVA E S.I.A., COMPRENSIVA DELLE INDAGINI NECESSARIE E DELLE PIRME INDICAZIONI SULLA SICUREZZA DELL'ADEGUAMENTO A 4 CORSIE (CATEGORIA B DEL D.M. 05/11/2001) DELL'ITINERARIO AGRIGENTO-CALTANISSETTA NEL TRATTO LUNGO LA S.S. 640 DI "PORTO EMPEDOCLE" DAL Km 44+000 ALLO SVINCOLO SULLA A/19.

115	0,00100	Accidentali2	Combination	Min	0,000	-68,226	0,000	-139,7234
115	0,49100	Accidentali2	Combination	Min	0,000	-68,226	0,000	-139,7234
115	0,98100	Accidentali2	Combination	Min	0,000	-68,226	0,000	-139,7234
115	0,98100	Accidentali2	Combination	Min	0,000	-68,226	0,000	-139,7234
115	0,98200	Accidentali2	Combination	Min	0,000	-68,226	0,000	-139,7234
115	0,00000	Accidentali	Combination	Max	0,000	198,034	0,000	400,6504
115	0,00100	Accidentali	Combination	Max	0,000	198,077	0,000	400,7151
115	0,00100	Accidentali	Combination	Max	0,000	198,077	0,000	400,7151
115	0,49100	Accidentali	Combination	Max	0,000	209,508	0,000	417,5284
115	0,98100	Accidentali	Combination	Max	0,000	220,939	0,000	434,3417
115	0,98100	Accidentali	Combination	Max	0,000	220,939	0,000	434,3417
115	0,98200	Accidentali	Combination	Max	0,000	220,940	0,000	434,3361
115	0,00000	Accidentali	Combination	Min	0,000	-329,813	0,000	-386,5310
115	0,00100	Accidentali	Combination	Min	0,000	-329,811	0,000	-386,5363
115	0,00100	Accidentali	Combination	Min	0,000	-329,811	0,000	-386,5363
115	0,49100	Accidentali	Combination	Min	0,000	-317,874	0,000	-373,9794
115	0,98100	Accidentali	Combination	Min	0,000	-305,937	0,000	-361,4225
115	0,98100	Accidentali	Combination	Min	0,000	-305,937	0,000	-361,4225
115	0,98200	Accidentali	Combination	Min	0,000	-305,892	0,000	-361,3715
115	0,00000	VentoV	Combination	0,000	0,000	-8,444	0,000	-5,684E-14
115	0,00100	VentoV	Combination	0,000	0,000	-8,441	0,000	-5,684E-14
115	0,00100	VentoV	Combination	0,000	0,000	-8,441	0,000	-5,684E-14
115	0,49100	VentoV	Combination	0,000	0,000	-6,849	0,000	-5,684E-14
115	0,98100	VentoV	Combination	0,000	0,000	-5,256	0,000	-5,684E-14
115	0,98100	VentoV	Combination	0,000	0,000	-5,256	0,000	-5,684E-14
115	0,98200	VentoV	Combination	0,000	0,000	-5,253	0,000	-5,684E-14
116	0,00000	SismaY	LinStatic	-2,302	0,000	-6,576	0,0000	0,0000
116	0,00100	SismaY	LinStatic	-2,302	0,000	-6,572	0,0000	0,0000
116	0,00100	SismaY	LinStatic	-2,302	0,000	-6,572	0,0000	0,0000
116	0,49100	SismaY	LinStatic	-2,302	0,000	-4,916	0,0000	0,0000
116	0,98100	SismaY	LinStatic	-2,302	0,000	-3,260	0,0000	0,0000
116	0,98100	SismaY	LinStatic	-2,302	0,000	-3,260	0,0000	0,0000
116	0,98200	SismaY	LinStatic	-2,302	0,000	-3,257	0,0000	0,0000
116	0,00000	DT1	Combination	2,910E-10	41,996	-4,505E-13	5,596E-14	
116	0,00100	DT1	Combination	2,910E-10	41,996	-4,505E-13	5,596E-14	
116	0,00100	DT1	Combination	2,910E-10	41,996	-4,505E-13	5,596E-14	
116	0,49100	DT1	Combination	2,910E-10	41,996	-4,505E-13	5,596E-14	
116	0,98100	DT1	Combination	2,910E-10	41,996	-4,505E-13	5,596E-14	
116	0,98100	DT1	Combination	2,910E-10	41,996	-4,505E-13	5,596E-14	
116	0,98200	DT1	Combination	2,910E-10	41,996	-4,505E-13	5,596E-14	
116	0,00000	DT2	Combination	2,910E-10	-41,996	-4,505E-13	-5,596E-14	
116	0,00100	DT2	Combination	2,910E-10	-41,996	-4,505E-13	-5,596E-14	
116	0,00100	DT2	Combination	2,910E-10	-41,996	-4,505E-13	-5,596E-14	
116	0,49100	DT2	Combination	2,910E-10	-41,996	-4,505E-13	-5,596E-14	
116	0,98100	DT2	Combination	2,910E-10	-41,996	-4,505E-13	-5,596E-14	
116	0,98100	DT2	Combination	2,910E-10	-41,996	-4,505E-13	-5,596E-14	
116	0,98200	DT2	Combination	2,910E-10	-41,996	-4,505E-13	-5,596E-14	
116	0,00000	DT3	Combination	-2,910E-10	41,996	4,505E-13	5,596E-14	
116	0,00100	DT3	Combination	-2,910E-10	41,996	4,505E-13	5,596E-14	
116	0,49100	DT3	Combination	-2,910E-10	41,996	4,505E-13	5,596E-14	
116	0,98100	DT3	Combination	-2,910E-10	41,996	4,505E-13	5,596E-14	
116	0,98100	DT3	Combination	-2,910E-10	41,996	4,505E-13	5,596E-14	
116	0,98200	DT3	Combination	-2,910E-10	41,996	4,505E-13	5,596E-14	
116	0,00000	DT4	Combination	-2,910E-10	-41,996	4,505E-13	-5,596E-14	
116	0,00100	DT4	Combination	-2,910E-10	-41,996	4,505E-13	-5,596E-14	
116	0,00100	DT4	Combination	-2,910E-10	-41,996	4,505E-13	-5,596E-14	
116	0,49100	DT4	Combination	-2,910E-10	-41,996	4,505E-13	-5,596E-14	
116	0,98100	DT4	Combination	-2,910E-10	-41,996	4,505E-13	-5,596E-14	
116	0,98100	DT4	Combination	-2,910E-10	-41,996	4,505E-13	-5,596E-14	
116	0,98200	DT4	Combination	-2,910E-10	-41,996	4,505E-13	-5,596E-14	
116	0,00000	DT	Combination	Max	2,910E-10	41,996	4,505E-13	5,596E-14
116	0,00100	DT	Combination	Max	2,910E-10	41,996	4,505E-13	5,596E-14
116	0,00100	DT	Combination	Max	2,910E-10	41,996	4,505E-13	5,596E-14
116	0,49100	DT	Combination	Max	2,910E-10	41,996	4,505E-13	5,596E-14
116	0,98100	DT	Combination	Max	2,910E-10	41,996	4,505E-13	5,596E-14
116	0,98100	DT	Combination	Max	2,910E-10	41,996	4,505E-13	5,596E-14
116	0,98200	DT	Combination	Max	2,910E-10	41,996	4,505E-13	5,596E-14
116	0,00000	DT	Combination	Min	-2,910E-10	-41,996	-4,505E-13	-5,596E-14
116	0,00100	DT	Combination	Min	-2,910E-10	-41,996	-4,505E-13	-5,596E-14
116	0,00100	DT	Combination	Min	-2,910E-10	-41,996	-4,505E-13	-5,596E-14
116	0,49100	DT	Combination	Min	-2,910E-10	-41,996	-4,505E-13	-5,596E-14
116	0,98100	DT	Combination	Min	-2,910E-10	-41,996	-4,505E-13	-5,596E-14
116	0,98100	DT	Combination	Min	-2,910E-10	-41,996	-4,505E-13	-5,596E-14
116	0,98200	DT	Combination	Min	-2,910E-10	-41,996	-4,505E-13	-5,596E-14
116	0,98200	DT	Combination	Min	-2,910E-10	-41,996	-4,505E-13	-5,596E-14

Raggruppamento Temporaneo:

Technital S.p.A. (Capogruppo) – Delta Ingegneria – Infracore – Progin – S.I.S. srl

PROGETTAZIONE DEFINITIVA E S.I.A., COMPRESIVA DELLE INDAGINI NECESSARIE E DELLE PIRME INDICAZIONI SULLA SICUREZZA DELL'ADEGUAMENTO A 4 CORSIE (CATEGORIA B DEL D.M. 05/11/2001) DELL'ITINERARIO AGRIGENTO-CALTANISSETTA NEL TRATTO LUNGO LA S.S. 640 DI "PORTO EMPEDOCLE" DAL Km 44+000 ALLO SVINCOLO SULLA A/19.

116	0,00000	Accidental11	Combination	Max	0,000	220,940	0,000	434,3361
116	0,00100	Accidental11	Combination	Max	0,000	220,986	0,000	434,4115
116	0,00100	Accidental11	Combination	Max	0,000	220,986	0,000	434,4115
116	0,49100	Accidental11	Combination	Max	0,000	232,906	0,000	451,7105
116	0,98100	Accidental11	Combination	Max	0,000	244,826	0,000	469,0096
116	0,98100	Accidental11	Combination	Max	0,000	244,826	0,000	469,0096
116	0,98200	Accidental11	Combination	Max	0,000	244,827	0,000	469,0041
116	0,00000	Accidental11	Combination	Min	0,000	-305,892	0,000	-361,3715
116	0,00100	Accidental11	Combination	Min	0,000	-305,890	0,000	-361,3771
116	0,00100	Accidental11	Combination	Min	0,000	-305,890	0,000	-361,3771
116	0,49100	Accidental11	Combination	Min	0,000	-294,610	0,000	-350,5025
116	0,98100	Accidental11	Combination	Min	0,000	-283,331	0,000	-339,6278
116	0,98100	Accidental11	Combination	Min	0,000	-283,331	0,000	-339,6278
116	0,98200	Accidental11	Combination	Min	0,000	-283,288	0,000	-339,5838
116	0,00000	Accidental12	Combination	Max	0,000	15,061	0,000	85,8653
116	0,00100	Accidental12	Combination	Max	0,000	15,061	0,000	85,8653
116	0,00100	Accidental12	Combination	Max	0,000	15,061	0,000	85,8653
116	0,49100	Accidental12	Combination	Max	0,000	15,061	0,000	85,8653
116	0,98100	Accidental12	Combination	Max	0,000	15,061	0,000	85,8653
116	0,98100	Accidental12	Combination	Max	0,000	15,061	0,000	85,8653
116	0,98200	Accidental12	Combination	Max	0,000	15,061	0,000	85,8653
116	0,00000	Accidental12	Combination	Min	0,000	-68,226	0,000	-139,7234
116	0,00100	Accidental12	Combination	Min	0,000	-68,226	0,000	-139,7234
116	0,00100	Accidental12	Combination	Min	0,000	-68,226	0,000	-139,7234
116	0,49100	Accidental12	Combination	Min	0,000	-68,226	0,000	-139,7234
116	0,98100	Accidental12	Combination	Min	0,000	-68,226	0,000	-139,7234
116	0,98100	Accidental12	Combination	Min	0,000	-68,226	0,000	-139,7234
116	0,98200	Accidental12	Combination	Min	0,000	-68,226	0,000	-139,7234
116	0,00000	Accidental1	Combination	Max	0,000	220,940	0,000	434,3361
116	0,00100	Accidental1	Combination	Max	0,000	220,986	0,000	434,4115
116	0,00100	Accidental1	Combination	Max	0,000	220,986	0,000	434,4115
116	0,49100	Accidental1	Combination	Max	0,000	232,906	0,000	451,7105
116	0,98100	Accidental1	Combination	Max	0,000	244,826	0,000	469,0096
116	0,98100	Accidental1	Combination	Max	0,000	244,826	0,000	469,0096
116	0,98200	Accidental1	Combination	Max	0,000	244,827	0,000	469,0041
116	0,00000	Accidental1	Combination	Min	0,000	-305,892	0,000	-361,3715
116	0,00100	Accidental1	Combination	Min	0,000	-305,890	0,000	-361,3771
116	0,00100	Accidental1	Combination	Min	0,000	-305,890	0,000	-361,3771
116	0,49100	Accidental1	Combination	Min	0,000	-294,610	0,000	-350,5025
116	0,98100	Accidental1	Combination	Min	0,000	-283,331	0,000	-339,6278
116	0,98100	Accidental1	Combination	Min	0,000	-283,331	0,000	-339,6278
116	0,98200	Accidental1	Combination	Min	0,000	-283,288	0,000	-339,5838
116	0,00000	VentGV	Combination		0,000	-5,253	0,000	-5,684E-14
116	0,00100	VentGV	Combination		0,000	-5,250	0,000	-5,684E-14
116	0,00100	VentGV	Combination		0,000	-5,250	0,000	-5,684E-14
116	0,49100	VentGV	Combination		0,000	-3,657	0,000	-5,684E-14
116	0,98100	VentGV	Combination		0,000	-2,065	0,000	-5,684E-14
116	0,98100	VentGV	Combination		0,000	-2,065	0,000	-5,684E-14
116	0,98200	VentGV	Combination		0,000	-2,061	0,000	-5,684E-14
117	0,00000	SismaY	LinStatic		-2,218	0,000	0,049	0,0000
117	0,00100	SismaY	LinStatic		-2,218	0,000	0,052	0,0000
117	0,00100	SismaY	LinStatic		-2,218	0,000	0,052	0,0000
117	0,49100	SismaY	LinStatic		-2,218	0,000	1,708	0,0000
117	0,98100	SismaY	LinStatic		-2,218	0,000	3,364	0,0000
117	0,98100	SismaY	LinStatic		-2,218	0,000	3,364	0,0000
117	0,98200	SismaY	LinStatic		-2,218	0,000	3,368	0,0000
117	0,00000	DT1	Combination		1,746E-10	41,996	-4,633E-13	3,360E-13
117	0,00100	DT1	Combination		1,746E-10	41,996	-4,633E-13	3,360E-13
117	0,00100	DT1	Combination		1,746E-10	41,996	-4,633E-13	3,360E-13
117	0,49100	DT1	Combination		1,746E-10	41,996	-4,633E-13	3,360E-13
117	0,98100	DT1	Combination		1,746E-10	41,996	-4,633E-13	3,360E-13
117	0,98100	DT1	Combination		1,746E-10	41,996	-4,633E-13	3,360E-13
117	0,98200	DT1	Combination		1,746E-10	41,996	-4,633E-13	3,360E-13
117	0,00000	DT2	Combination		1,746E-10	-41,996	-4,633E-13	-3,360E-13
117	0,00100	DT2	Combination		1,746E-10	-41,996	-4,633E-13	-3,360E-13
117	0,00100	DT2	Combination		1,746E-10	-41,996	-4,633E-13	-3,360E-13
117	0,49100	DT2	Combination		1,746E-10	-41,996	-4,633E-13	-3,360E-13
117	0,98100	DT2	Combination		1,746E-10	-41,996	-4,633E-13	-3,360E-13
117	0,98100	DT2	Combination		1,746E-10	-41,996	-4,633E-13	-3,360E-13
117	0,98200	DT2	Combination		1,746E-10	-41,996	-4,633E-13	-3,360E-13
117	0,00000	DT3	Combination		-1,746E-10	41,996	4,633E-13	3,360E-13
117	0,00100	DT3	Combination		-1,746E-10	41,996	4,633E-13	3,360E-13
117	0,00100	DT3	Combination		-1,746E-10	41,996	4,633E-13	3,360E-13
117	0,49100	DT3	Combination		-1,746E-10	41,996	4,633E-13	3,360E-13
117	0,98100	DT3	Combination		-1,746E-10	41,996	4,633E-13	3,360E-13
117	0,98100	DT3	Combination		-1,746E-10	41,996	4,633E-13	3,360E-13

Raggruppamento Temporaneo:

Technital S.p.A. (Capogruppo) – Delta Ingegneria – Infracore – Progin – S.I.S. srl

PROGETTAZIONE DEFINITIVA E S.I.A., COMPRESIVA DELLE INDAGINI NECESSARIE E DELLE PIRME INDICAZIONI SULLA SICUREZZA DELL'ADEGUAMENTO A 4 CORSIE (CATEGORIA B DEL D.M. 05/11/2001) DELL'ITINERARIO AGRIGENTO-CALTANISSETTA NEL TRATTO LUNGO LA S.S. 640 DI "PORTO EMPEDOCLE" DAL Km 44+000 ALLO SVINCOLO SULLA A/19.

117	0,98100	DT3	Combination	-1,746E-10	41,996	4,633E-13	3,360E-13
117	0,98200	DT3	Combination	-1,746E-10	41,996	4,633E-13	3,360E-13
117	0,00000	DT4	Combination	-1,746E-10	-41,996	4,633E-13	-3,360E-13
117	0,00100	DT4	Combination	-1,746E-10	-41,996	4,633E-13	-3,360E-13
117	0,00100	DT4	Combination	-1,746E-10	-41,996	4,633E-13	-3,360E-13
117	0,49100	DT4	Combination	-1,746E-10	-41,996	4,633E-13	-3,360E-13
117	0,98100	DT4	Combination	-1,746E-10	-41,996	4,633E-13	-3,360E-13
117	0,98100	DT4	Combination	-1,746E-10	-41,996	4,633E-13	-3,360E-13
117	0,98200	DT4	Combination	-1,746E-10	-41,996	4,633E-13	-3,360E-13
117	0,00000	DT	Combination	Max 1,746E-10	41,996	4,633E-13	3,360E-13
117	0,00100	DT	Combination	Max 1,746E-10	41,996	4,633E-13	3,360E-13
117	0,00100	DT	Combination	Max 1,746E-10	41,996	4,633E-13	3,360E-13
117	0,49100	DT	Combination	Max 1,746E-10	41,996	4,633E-13	3,360E-13
117	0,98100	DT	Combination	Max 1,746E-10	41,996	4,633E-13	3,360E-13
117	0,98100	DT	Combination	Max 1,746E-10	41,996	4,633E-13	3,360E-13
117	0,98200	DT	Combination	Max 1,746E-10	41,996	4,633E-13	3,360E-13
117	0,00000	DT	Combination	Min -1,746E-10	-41,996	-4,633E-13	-3,360E-13
117	0,00100	DT	Combination	Min -1,746E-10	-41,996	-4,633E-13	-3,360E-13
117	0,00100	DT	Combination	Min -1,746E-10	-41,996	-4,633E-13	-3,360E-13
117	0,49100	DT	Combination	Min -1,746E-10	-41,996	-4,633E-13	-3,360E-13
117	0,98100	DT	Combination	Min -1,746E-10	-41,996	-4,633E-13	-3,360E-13
117	0,98100	DT	Combination	Min -1,746E-10	-41,996	-4,633E-13	-3,360E-13
117	0,98200	DT	Combination	Min -1,746E-10	-41,996	-4,633E-13	-3,360E-13
117	0,00000	Accidental1	Combination	Max 0,000	248,704	0,000	346,3529
117	0,00100	Accidental1	Combination	Max 0,000	248,743	0,000	346,3941
117	0,00100	Accidental1	Combination	Max 0,000	248,743	0,000	346,3941
117	0,49100	Accidental1	Combination	Max 0,000	259,282	0,000	356,5559
117	0,98100	Accidental1	Combination	Max 0,000	269,821	0,000	366,7177
117	0,98100	Accidental1	Combination	Max 0,000	269,821	0,000	366,7177
117	0,98200	Accidental1	Combination	Max 0,000	269,823	0,000	366,7122
117	0,00000	Accidental1	Combination	Min 0,000	-281,131	0,000	-476,2988
117	0,00100	Accidental1	Combination	Min 0,000	-281,129	0,000	-476,3044
117	0,00100	Accidental1	Combination	Min 0,000	-281,129	0,000	-476,3044
117	0,49100	Accidental1	Combination	Min 0,000	-268,375	0,000	-458,5351
117	0,98100	Accidental1	Combination	Min 0,000	-255,620	0,000	-440,7659
117	0,98100	Accidental1	Combination	Min 0,000	-255,620	0,000	-440,7659
117	0,98200	Accidental1	Combination	Min 0,000	-255,570	0,000	-440,6885
117	0,00000	Accidental2	Combination	Max 0,000	69,633	0,000	168,8449
117	0,00100	Accidental2	Combination	Max 0,000	69,633	0,000	168,8449
117	0,00100	Accidental2	Combination	Max 0,000	69,633	0,000	168,8449
117	0,49100	Accidental2	Combination	Max 0,000	69,633	0,000	168,8449
117	0,98100	Accidental2	Combination	Max 0,000	69,633	0,000	168,8449
117	0,98100	Accidental2	Combination	Max 0,000	69,633	0,000	168,8449
117	0,98200	Accidental2	Combination	Max 0,000	69,633	0,000	168,8449
117	0,00000	Accidental2	Combination	Min 0,000	-19,017	0,000	-79,4839
117	0,00100	Accidental2	Combination	Min 0,000	-19,017	0,000	-79,4839
117	0,00100	Accidental2	Combination	Min 0,000	-19,017	0,000	-79,4839
117	0,49100	Accidental2	Combination	Min 0,000	-19,017	0,000	-79,4839
117	0,98100	Accidental2	Combination	Min 0,000	-19,017	0,000	-79,4839
117	0,98100	Accidental2	Combination	Min 0,000	-19,017	0,000	-79,4839
117	0,98200	Accidental2	Combination	Min 0,000	-19,017	0,000	-79,4839
117	0,00000	Accidental	Combination	Max 0,000	248,704	0,000	346,3529
117	0,00100	Accidental	Combination	Max 0,000	248,743	0,000	346,3941
117	0,00100	Accidental	Combination	Max 0,000	248,743	0,000	346,3941
117	0,49100	Accidental	Combination	Max 0,000	259,282	0,000	356,5559
117	0,98100	Accidental	Combination	Max 0,000	269,821	0,000	366,7177
117	0,98100	Accidental	Combination	Max 0,000	269,821	0,000	366,7177
117	0,98200	Accidental	Combination	Max 0,000	269,823	0,000	366,7122
117	0,00000	Accidental	Combination	Min 0,000	-281,131	0,000	-476,2988
117	0,00100	Accidental	Combination	Min 0,000	-281,129	0,000	-476,3044
117	0,00100	Accidental	Combination	Min 0,000	-281,129	0,000	-476,3044
117	0,49100	Accidental	Combination	Min 0,000	-268,375	0,000	-458,5351
117	0,98100	Accidental	Combination	Min 0,000	-255,620	0,000	-440,7659
117	0,98100	Accidental	Combination	Min 0,000	-255,620	0,000	-440,7659
117	0,98200	Accidental	Combination	Min 0,000	-255,570	0,000	-440,6885
117	0,00000	VentoV	Combination	0,000	-2,061	0,000	-3,979E-13
117	0,00100	VentoV	Combination	0,000	-2,058	0,000	-3,979E-13
117	0,00100	VentoV	Combination	0,000	-2,058	0,000	-3,979E-13
117	0,49100	VentoV	Combination	0,000	-0,466	0,000	-3,979E-13
117	0,98100	VentoV	Combination	0,000	1,127	0,000	-3,979E-13
117	0,98100	VentoV	Combination	0,000	1,127	0,000	-3,979E-13
117	0,98200	VentoV	Combination	0,000	1,130	0,000	-3,979E-13
118	0,00000	SismaY	LinStatic	-2,218	0,000	3,368	0,0000
118	0,00100	SismaY	LinStatic	-2,218	0,000	3,371	0,0000
118	0,00100	SismaY	LinStatic	-2,218	0,000	3,371	0,0000

PAG. DI
211 447

Raggruppamento Temporaneo:

Technital S.p.A. (Capogruppo) – Delta Ingegneria – Infracore – Progin – S.I.S. srl

PROGETTAZIONE DEFINITIVA E S.I.A., COMPRESIVA DELLE INDAGINI NECESSARIE E DELLE PIRME INDICAZIONI SULLA SICUREZZA DELL'ADEGUAMENTO A 4 CORSIE (CATEGORIA B DEL D.M. 05/11/2001) DELL'ITINERARIO AGRIGENTO-CALTANISSETTA NEL TRATTO LUNGO LA S.S. 640 DI "PORTO EMPEDOCLE" DAL Km 44+000 ALLO SVINCOLO SULLA A/19.

118	0,49100	SismaY	LinStatic	-2,218	0,000	5,027	0,0000
118	0,98100	SismaY	LinStatic	-2,218	0,000	6,683	0,0000
118	0,98100	SismaY	LinStatic	-2,218	0,000	6,683	0,0000
118	0,98200	SismaY	LinStatic	-2,218	0,000	6,687	0,0000
118	0,00000	DT1	Combination	2,328E-10	41,996	-4,633E-13	3,360E-13
118	0,00100	DT1	Combination	2,328E-10	41,996	-4,633E-13	3,360E-13
118	0,00100	DT1	Combination	2,328E-10	41,996	-4,633E-13	3,360E-13
118	0,49100	DT1	Combination	2,328E-10	41,996	-4,633E-13	3,360E-13
118	0,98100	DT1	Combination	2,328E-10	41,996	-4,633E-13	3,360E-13
118	0,98100	DT1	Combination	2,328E-10	41,996	-4,633E-13	3,360E-13
118	0,98200	DT1	Combination	2,328E-10	41,996	-4,633E-13	3,360E-13
118	0,00000	DT2	Combination	2,328E-10	-41,996	-4,633E-13	-3,360E-13
118	0,00100	DT2	Combination	2,328E-10	-41,996	-4,633E-13	-3,360E-13
118	0,00100	DT2	Combination	2,328E-10	-41,996	-4,633E-13	-3,360E-13
118	0,49100	DT2	Combination	2,328E-10	-41,996	-4,633E-13	-3,360E-13
118	0,98100	DT2	Combination	2,328E-10	-41,996	-4,633E-13	-3,360E-13
118	0,98100	DT2	Combination	2,328E-10	-41,996	-4,633E-13	-3,360E-13
118	0,98200	DT2	Combination	2,328E-10	-41,996	-4,633E-13	-3,360E-13
118	0,00000	DT3	Combination	-2,328E-10	41,996	4,633E-13	3,360E-13
118	0,00100	DT3	Combination	-2,328E-10	41,996	4,633E-13	3,360E-13
118	0,00100	DT3	Combination	-2,328E-10	41,996	4,633E-13	3,360E-13
118	0,49100	DT3	Combination	-2,328E-10	41,996	4,633E-13	3,360E-13
118	0,98100	DT3	Combination	-2,328E-10	41,996	4,633E-13	3,360E-13
118	0,98100	DT3	Combination	-2,328E-10	41,996	4,633E-13	3,360E-13
118	0,98200	DT3	Combination	-2,328E-10	41,996	4,633E-13	3,360E-13
118	0,00000	DT4	Combination	-2,328E-10	-41,996	4,633E-13	-3,360E-13
118	0,00100	DT4	Combination	-2,328E-10	-41,996	4,633E-13	-3,360E-13
118	0,00100	DT4	Combination	-2,328E-10	-41,996	4,633E-13	-3,360E-13
118	0,49100	DT4	Combination	-2,328E-10	-41,996	4,633E-13	-3,360E-13
118	0,98100	DT4	Combination	-2,328E-10	-41,996	4,633E-13	-3,360E-13
118	0,98100	DT4	Combination	-2,328E-10	-41,996	4,633E-13	-3,360E-13
118	0,98200	DT4	Combination	-2,328E-10	-41,996	4,633E-13	-3,360E-13
118	0,00000	DT	Combination	Max 2,328E-10	41,996	4,633E-13	3,360E-13
118	0,00100	DT	Combination	Max 2,328E-10	41,996	4,633E-13	3,360E-13
118	0,00100	DT	Combination	Max 2,328E-10	41,996	4,633E-13	3,360E-13
118	0,49100	DT	Combination	Max 2,328E-10	41,996	4,633E-13	3,360E-13
118	0,98100	DT	Combination	Max 2,328E-10	41,996	4,633E-13	3,360E-13
118	0,98100	DT	Combination	Max 2,328E-10	41,996	4,633E-13	3,360E-13
118	0,98200	DT	Combination	Max 2,328E-10	41,996	4,633E-13	3,360E-13
118	0,00000	DT	Combination	Min -2,328E-10	-41,996	-4,633E-13	-3,360E-13
118	0,00100	DT	Combination	Min -2,328E-10	-41,996	-4,633E-13	-3,360E-13
118	0,00100	DT	Combination	Min -2,328E-10	-41,996	-4,633E-13	-3,360E-13
118	0,49100	DT	Combination	Min -2,328E-10	-41,996	-4,633E-13	-3,360E-13
118	0,98100	DT	Combination	Min -2,328E-10	-41,996	-4,633E-13	-3,360E-13
118	0,98100	DT	Combination	Min -2,328E-10	-41,996	-4,633E-13	-3,360E-13
118	0,98200	DT	Combination	Min -2,328E-10	-41,996	-4,633E-13	-3,360E-13
118	0,00000	Accidental11	Combination	Max 0,000	269,823	0,000	366,7122
118	0,00100	Accidental11	Combination	Max 0,000	269,865	0,000	366,7601
118	0,00100	Accidental11	Combination	Max 0,000	269,865	0,000	366,7601
118	0,49100	Accidental11	Combination	Max 0,000	281,201	0,000	378,5410
118	0,98100	Accidental11	Combination	Max 0,000	292,536	0,000	390,3218
118	0,98100	Accidental11	Combination	Max 0,000	292,536	0,000	390,3218
118	0,98200	Accidental11	Combination	Max 0,000	292,537	0,000	390,3166
118	0,00000	Accidental11	Combination	Min 0,000	-255,570	0,000	-440,6885
118	0,00100	Accidental11	Combination	Min 0,000	-255,569	0,000	-440,6942
118	0,00100	Accidental11	Combination	Min 0,000	-255,569	0,000	-440,6942
118	0,49100	Accidental11	Combination	Min 0,000	-243,180	0,000	-423,3683
118	0,98100	Accidental11	Combination	Min 0,000	-230,790	0,000	-406,0423
118	0,98100	Accidental11	Combination	Min 0,000	-230,790	0,000	-406,0423
118	0,98200	Accidental11	Combination	Min 0,000	-230,744	0,000	-405,9759
118	0,00000	Accidental12	Combination	Max 0,000	69,633	0,000	168,8449
118	0,00100	Accidental12	Combination	Max 0,000	69,633	0,000	168,8449
118	0,00100	Accidental12	Combination	Max 0,000	69,633	0,000	168,8449
118	0,49100	Accidental12	Combination	Max 0,000	69,633	0,000	168,8449
118	0,98100	Accidental12	Combination	Max 0,000	69,633	0,000	168,8449
118	0,98100	Accidental12	Combination	Max 0,000	69,633	0,000	168,8449
118	0,98200	Accidental12	Combination	Max 0,000	69,633	0,000	168,8449
118	0,00000	Accidental12	Combination	Min 0,000	-19,017	0,000	-79,4839
118	0,00100	Accidental12	Combination	Min 0,000	-19,017	0,000	-79,4839
118	0,00100	Accidental12	Combination	Min 0,000	-19,017	0,000	-79,4839
118	0,49100	Accidental12	Combination	Min 0,000	-19,017	0,000	-79,4839
118	0,98100	Accidental12	Combination	Min 0,000	-19,017	0,000	-79,4839
118	0,98100	Accidental12	Combination	Min 0,000	-19,017	0,000	-79,4839
118	0,98200	Accidental12	Combination	Min 0,000	-19,017	0,000	-79,4839
118	0,00000	Accidental1	Combination	Max 0,000	269,823	0,000	366,7122

PAG. DI
212 447

Raggruppamento Temporaneo:

Technital S.p.A. (Capogruppo) – Delta Ingegneria – Infracore – Progin – S.I.S. srl

PROGETTAZIONE DEFINITIVA E S.I.A., COMPRENSIVA DELLE INDAGINI NECESSARIE E DELLE PIRME INDICAZIONI SULLA SICUREZZA DELL'ADEGUAMENTO A 4 CORSIE (CATEGORIA B DEL D.M. 05/11/2001) DELL'ITINERARIO AGRIGENTO-CALTANISSETTA NEL TRATTO LUNGO LA S.S. 640 DI "PORTO EMPEDOCLE" DAL Km 44+000 ALLO SVINCOLO SULLA A/19.

118	0,00100	Accidentali	Combination	Max	0,000	269,865	0,000	366,7601
118	0,00100	Accidentali	Combination	Max	0,000	269,865	0,000	366,7601
118	0,49100	Accidentali	Combination	Max	0,000	281,201	0,000	378,5410
118	0,98100	Accidentali	Combination	Max	0,000	292,536	0,000	390,3218
118	0,98100	Accidentali	Combination	Max	0,000	292,536	0,000	390,3218
118	0,98200	Accidentali	Combination	Max	0,000	292,537	0,000	390,3166
118	0,00000	Accidentali	Combination	Min	0,000	-255,570	0,000	-440,6885
118	0,00100	Accidentali	Combination	Min	0,000	-255,569	0,000	-440,6942
118	0,00100	Accidentali	Combination	Min	0,000	-255,569	0,000	-440,6942
118	0,49100	Accidentali	Combination	Min	0,000	-243,180	0,000	-423,3683
118	0,98100	Accidentali	Combination	Min	0,000	-230,790	0,000	-406,0423
118	0,98100	Accidentali	Combination	Min	0,000	-230,790	0,000	-406,0423
118	0,98200	Accidentali	Combination	Min	0,000	-230,744	0,000	-405,9759
118	0,00000	VentoV	Combination		0,000	1,130	0,000	-3,979E-13
118	0,00100	VentoV	Combination		0,000	1,133	0,000	-3,979E-13
118	0,00100	VentoV	Combination		0,000	1,133	0,000	-3,979E-13
118	0,49100	VentoV	Combination		0,000	2,726	0,000	-3,979E-13
118	0,98100	VentoV	Combination		0,000	4,318	0,000	-3,979E-13
118	0,98100	VentoV	Combination		0,000	4,318	0,000	-3,979E-13
118	0,98200	VentoV	Combination		0,000	4,322	0,000	-3,979E-13
119	0,00000	SismaY	LinStatic		-2,218	0,000	6,687	0,0000
119	0,00100	SismaY	LinStatic		-2,218	0,000	6,690	0,0000
119	0,00100	SismaY	LinStatic		-2,218	0,000	6,690	0,0000
119	0,49100	SismaY	LinStatic		-2,218	0,000	8,346	0,0000
119	0,98100	SismaY	LinStatic		-2,218	0,000	10,003	0,0000
119	0,98100	SismaY	LinStatic		-2,218	0,000	10,003	0,0000
119	0,98200	SismaY	LinStatic		-2,218	0,000	10,006	0,0000
119	0,00000	DT1	Combination		2,328E-10	41,996	-4,633E-13	3,360E-13
119	0,00100	DT1	Combination		2,328E-10	41,996	-4,633E-13	3,360E-13
119	0,00100	DT1	Combination		2,328E-10	41,996	-4,633E-13	3,360E-13
119	0,49100	DT1	Combination		2,328E-10	41,996	-4,633E-13	3,360E-13
119	0,98100	DT1	Combination		2,328E-10	41,996	-4,633E-13	3,360E-13
119	0,98100	DT1	Combination		2,328E-10	41,996	-4,633E-13	3,360E-13
119	0,98200	DT1	Combination		2,328E-10	41,996	-4,633E-13	3,360E-13
119	0,00000	DT2	Combination		2,328E-10	-41,996	-4,633E-13	-3,360E-13
119	0,00100	DT2	Combination		2,328E-10	-41,996	-4,633E-13	-3,360E-13
119	0,00100	DT2	Combination		2,328E-10	-41,996	-4,633E-13	-3,360E-13
119	0,49100	DT2	Combination		2,328E-10	-41,996	-4,633E-13	-3,360E-13
119	0,98100	DT2	Combination		2,328E-10	-41,996	-4,633E-13	-3,360E-13
119	0,98100	DT2	Combination		2,328E-10	-41,996	-4,633E-13	-3,360E-13
119	0,98200	DT2	Combination		2,328E-10	-41,996	-4,633E-13	-3,360E-13
119	0,00000	DT3	Combination		-2,328E-10	41,996	4,633E-13	3,360E-13
119	0,00100	DT3	Combination		-2,328E-10	41,996	4,633E-13	3,360E-13
119	0,49100	DT3	Combination		-2,328E-10	41,996	4,633E-13	3,360E-13
119	0,98100	DT3	Combination		-2,328E-10	41,996	4,633E-13	3,360E-13
119	0,98100	DT3	Combination		-2,328E-10	41,996	4,633E-13	3,360E-13
119	0,98200	DT3	Combination		-2,328E-10	41,996	4,633E-13	3,360E-13
119	0,00000	DT4	Combination		-2,328E-10	-41,996	4,633E-13	-3,360E-13
119	0,00100	DT4	Combination		-2,328E-10	-41,996	4,633E-13	-3,360E-13
119	0,00100	DT4	Combination		-2,328E-10	-41,996	4,633E-13	-3,360E-13
119	0,49100	DT4	Combination		-2,328E-10	-41,996	4,633E-13	-3,360E-13
119	0,98100	DT4	Combination		-2,328E-10	-41,996	4,633E-13	-3,360E-13
119	0,98100	DT4	Combination		-2,328E-10	-41,996	4,633E-13	-3,360E-13
119	0,98200	DT4	Combination		-2,328E-10	-41,996	4,633E-13	-3,360E-13
119	0,00000	DT	Combination	Max	2,328E-10	41,996	4,633E-13	3,360E-13
119	0,00100	DT	Combination	Max	2,328E-10	41,996	4,633E-13	3,360E-13
119	0,00100	DT	Combination	Max	2,328E-10	41,996	4,633E-13	3,360E-13
119	0,49100	DT	Combination	Max	2,328E-10	41,996	4,633E-13	3,360E-13
119	0,98100	DT	Combination	Max	2,328E-10	41,996	4,633E-13	3,360E-13
119	0,98100	DT	Combination	Max	2,328E-10	41,996	4,633E-13	3,360E-13
119	0,98200	DT	Combination	Max	2,328E-10	41,996	4,633E-13	3,360E-13
119	0,00000	DT	Combination	Min	-2,328E-10	-41,996	-4,633E-13	-3,360E-13
119	0,00100	DT	Combination	Min	-2,328E-10	-41,996	-4,633E-13	-3,360E-13
119	0,00100	DT	Combination	Min	-2,328E-10	-41,996	-4,633E-13	-3,360E-13
119	0,49100	DT	Combination	Min	-2,328E-10	-41,996	-4,633E-13	-3,360E-13
119	0,98100	DT	Combination	Min	-2,328E-10	-41,996	-4,633E-13	-3,360E-13
119	0,98100	DT	Combination	Min	-2,328E-10	-41,996	-4,633E-13	-3,360E-13
119	0,98200	DT	Combination	Min	-2,328E-10	-41,996	-4,633E-13	-3,360E-13
119	0,00000	Accidentalil	Combination	Max	0,000	292,537	0,000	390,3166
119	0,00100	Accidentalil	Combination	Max	0,000	292,584	0,000	390,3755
119	0,00100	Accidentalil	Combination	Max	0,000	292,584	0,000	390,3755
119	0,49100	Accidentalil	Combination	Max	0,000	304,735	0,000	403,8516
119	0,98100	Accidentalil	Combination	Max	0,000	316,886	0,000	417,3276
119	0,98100	Accidentalil	Combination	Max	0,000	316,886	0,000	417,3276

Raggruppamento Temporaneo:

Technital S.p.A. (Capogruppo) – Delta Ingegneria – Infracore – Progin – S.I.S. srl

PROGETTAZIONE DEFINITIVA E S.I.A., COMPRENSIVA DELLE INDAGINI NECESSARIE E DELLE PIRME INDICAZIONI SULLA SICUREZZA DELL'ADEGUAMENTO A 4 CORSIE (CATEGORIA B DEL D.M. 05/11/2001) DELL'ITINERARIO AGRIGENTO-CALTANISSETTA NEL TRATTO LUNGO LA S.S. 640 DI "PORTO EMPEDOCLE" DAL Km 44+000 ALLO SVINCOLO SULLA A/19.

119	0,98200	Accidental11	Combination	Max	0,000	316,887	0,000	417,3227
119	0,00000	Accidental11	Combination	Min	0,000	-230,744	0,000	-405,9759
119	0,00100	Accidental11	Combination	Min	0,000	-230,743	0,000	-405,9819
119	0,00100	Accidental11	Combination	Min	0,000	-230,743	0,000	-405,9819
119	0,49100	Accidental11	Combination	Min	0,000	-219,238	0,000	-391,3428
119	0,98100	Accidental11	Combination	Min	0,000	-207,733	0,000	-376,7036
119	0,98100	Accidental11	Combination	Min	0,000	-207,733	0,000	-376,7036
119	0,98200	Accidental11	Combination	Min	0,000	-207,688	0,000	-376,6386
119	0,00000	Accidental12	Combination	Max	0,000	69,633	0,000	168,8449
119	0,00100	Accidental12	Combination	Max	0,000	69,633	0,000	168,8449
119	0,00100	Accidental12	Combination	Max	0,000	69,633	0,000	168,8449
119	0,49100	Accidental12	Combination	Max	0,000	69,633	0,000	168,8449
119	0,98100	Accidental12	Combination	Max	0,000	69,633	0,000	168,8449
119	0,98100	Accidental12	Combination	Max	0,000	69,633	0,000	168,8449
119	0,98200	Accidental12	Combination	Max	0,000	69,633	0,000	168,8449
119	0,00000	Accidental2	Combination	Min	0,000	-19,017	0,000	-79,4839
119	0,00100	Accidental2	Combination	Min	0,000	-19,017	0,000	-79,4839
119	0,00100	Accidental2	Combination	Min	0,000	-19,017	0,000	-79,4839
119	0,49100	Accidental2	Combination	Min	0,000	-19,017	0,000	-79,4839
119	0,98100	Accidental2	Combination	Min	0,000	-19,017	0,000	-79,4839
119	0,98100	Accidental2	Combination	Min	0,000	-19,017	0,000	-79,4839
119	0,98200	Accidental2	Combination	Min	0,000	-19,017	0,000	-79,4839
119	0,00000	Accidental1	Combination	Max	0,000	292,537	0,000	390,3166
119	0,00100	Accidental1	Combination	Max	0,000	292,584	0,000	390,3755
119	0,00100	Accidental1	Combination	Max	0,000	292,584	0,000	390,3755
119	0,49100	Accidental1	Combination	Max	0,000	304,735	0,000	403,8516
119	0,98100	Accidental1	Combination	Max	0,000	316,886	0,000	417,3276
119	0,98100	Accidental1	Combination	Max	0,000	316,886	0,000	417,3276
119	0,98200	Accidental1	Combination	Max	0,000	316,887	0,000	417,3227
119	0,00000	Accidental1	Combination	Min	0,000	-230,744	0,000	-405,9759
119	0,00100	Accidental1	Combination	Min	0,000	-230,743	0,000	-405,9819
119	0,00100	Accidental1	Combination	Min	0,000	-230,743	0,000	-405,9819
119	0,49100	Accidental1	Combination	Min	0,000	-219,238	0,000	-391,3428
119	0,98100	Accidental1	Combination	Min	0,000	-207,733	0,000	-376,7036
119	0,98100	Accidental1	Combination	Min	0,000	-207,733	0,000	-376,7036
119	0,98200	Accidental1	Combination	Min	0,000	-207,688	0,000	-376,6386
119	0,00000	VentoV	Combination		0,000	4,322	0,000	-3,979E-13
119	0,00100	VentoV	Combination		0,000	4,325	0,000	-3,979E-13
119	0,00100	VentoV	Combination		0,000	4,325	0,000	-3,979E-13
119	0,49100	VentoV	Combination		0,000	5,917	0,000	-3,979E-13
119	0,98100	VentoV	Combination		0,000	7,510	0,000	-3,979E-13
119	0,98100	VentoV	Combination		0,000	7,510	0,000	-3,979E-13
119	0,98200	VentoV	Combination		0,000	7,513	0,000	-3,979E-13
120	0,00000	SismaY	LinStatic		-2,218	0,000	10,006	0,0000
120	0,00100	SismaY	LinStatic		-2,218	0,000	10,009	0,0000
120	0,00100	SismaY	LinStatic		-2,218	0,000	10,009	0,0000
120	0,49100	SismaY	LinStatic		-2,218	0,000	11,666	0,0000
120	0,98100	SismaY	LinStatic		-2,218	0,000	13,322	0,0000
120	0,98100	SismaY	LinStatic		-2,218	0,000	13,322	0,0000
120	0,98200	SismaY	LinStatic		-2,218	0,000	13,325	0,0000
120	0,00000	DT1	Combination		2,328E-10	41,996	-4,633E-13	3,360E-13
120	0,00100	DT1	Combination		2,328E-10	41,996	-4,633E-13	3,360E-13
120	0,00100	DT1	Combination		2,328E-10	41,996	-4,633E-13	3,360E-13
120	0,49100	DT1	Combination		2,328E-10	41,996	-4,633E-13	3,360E-13
120	0,98100	DT1	Combination		2,328E-10	41,996	-4,633E-13	3,360E-13
120	0,98100	DT1	Combination		2,328E-10	41,996	-4,633E-13	3,360E-13
120	0,98200	DT1	Combination		2,328E-10	41,996	-4,633E-13	3,360E-13
120	0,00000	DT2	Combination		2,328E-10	-41,996	-4,633E-13	-3,360E-13
120	0,00100	DT2	Combination		2,328E-10	-41,996	-4,633E-13	-3,360E-13
120	0,00100	DT2	Combination		2,328E-10	-41,996	-4,633E-13	-3,360E-13
120	0,49100	DT2	Combination		2,328E-10	-41,996	-4,633E-13	-3,360E-13
120	0,98100	DT2	Combination		2,328E-10	-41,996	-4,633E-13	-3,360E-13
120	0,98100	DT2	Combination		2,328E-10	-41,996	-4,633E-13	-3,360E-13
120	0,98200	DT2	Combination		2,328E-10	-41,996	-4,633E-13	-3,360E-13
120	0,00000	DT3	Combination		-2,328E-10	41,996	4,633E-13	3,360E-13
120	0,00100	DT3	Combination		-2,328E-10	41,996	4,633E-13	3,360E-13
120	0,00100	DT3	Combination		-2,328E-10	41,996	4,633E-13	3,360E-13
120	0,49100	DT3	Combination		-2,328E-10	41,996	4,633E-13	3,360E-13
120	0,98100	DT3	Combination		-2,328E-10	41,996	4,633E-13	3,360E-13
120	0,98100	DT3	Combination		-2,328E-10	41,996	4,633E-13	3,360E-13
120	0,98200	DT3	Combination		-2,328E-10	41,996	4,633E-13	3,360E-13
120	0,00000	DT4	Combination		-2,328E-10	-41,996	4,633E-13	-3,360E-13
120	0,00100	DT4	Combination		-2,328E-10	-41,996	4,633E-13	-3,360E-13
120	0,00100	DT4	Combination		-2,328E-10	-41,996	4,633E-13	-3,360E-13
120	0,49100	DT4	Combination		-2,328E-10	-41,996	4,633E-13	-3,360E-13

PAG. DI
214 447

Raggruppamento Temporaneo:

Technital S.p.A. (Capogruppo) – Delta Ingegneria – Infracore – Progin – S.I.S. srl

PROGETTAZIONE DEFINITIVA E S.I.A., COMPRENSIVA DELLE INDAGINI NECESSARIE E DELLE PIRME INDICAZIONI SULLA SICUREZZA DELL'ADEGUAMENTO A 4 CORSIE (CATEGORIA B DEL D.M. 05/11/2001) DELL'ITINERARIO AGRIGENTO-CALTANISSETTA NEL TRATTO LUNGO LA S.S. 640 DI "PORTO EMPEDOCLE" DAL Km 44+000 ALLO SVINCOLO SULLA A/19.

120	0,98100	DT4	Combination	-2,328E-10	-41,996	4,633E-13	-3,360E-13
120	0,98100	DT4	Combination	-2,328E-10	-41,996	4,633E-13	-3,360E-13
120	0,98200	DT4	Combination	-2,328E-10	-41,996	4,633E-13	-3,360E-13
120	0,00000	DT	Combination	Max	2,328E-10	41,996	4,633E-13
120	0,00100	DT	Combination	Max	2,328E-10	41,996	4,633E-13
120	0,00100	DT	Combination	Max	2,328E-10	41,996	4,633E-13
120	0,49100	DT	Combination	Max	2,328E-10	41,996	4,633E-13
120	0,98100	DT	Combination	Max	2,328E-10	41,996	4,633E-13
120	0,98100	DT	Combination	Max	2,328E-10	41,996	4,633E-13
120	0,98200	DT	Combination	Max	2,328E-10	41,996	4,633E-13
120	0,00000	DT	Combination	Min	-2,328E-10	-41,996	-4,633E-13
120	0,00100	DT	Combination	Min	-2,328E-10	-41,996	-4,633E-13
120	0,00100	DT	Combination	Min	-2,328E-10	-41,996	-4,633E-13
120	0,49100	DT	Combination	Min	-2,328E-10	-41,996	-4,633E-13
120	0,98100	DT	Combination	Min	-2,328E-10	-41,996	-4,633E-13
120	0,98100	DT	Combination	Min	-2,328E-10	-41,996	-4,633E-13
120	0,98200	DT	Combination	Min	-2,328E-10	-41,996	-4,633E-13
120	0,00000	Accidental1	Combination	Max	0,000	316,887	0,000
120	0,00100	Accidental1	Combination	Max	0,000	316,936	0,000
120	0,00100	Accidental1	Combination	Max	0,000	316,936	0,000
120	0,49100	Accidental1	Combination	Max	0,000	330,099	0,000
120	0,98100	Accidental1	Combination	Max	0,000	343,261	0,000
120	0,98100	Accidental1	Combination	Max	0,000	343,261	0,000
120	0,98200	Accidental1	Combination	Max	0,000	343,263	0,000
120	0,00000	Accidental1	Combination	Min	0,000	-207,688	0,000
120	0,00100	Accidental1	Combination	Min	0,000	-207,687	0,000
120	0,00100	Accidental1	Combination	Min	0,000	-207,687	0,000
120	0,49100	Accidental1	Combination	Min	0,000	-196,877	0,000
120	0,98100	Accidental1	Combination	Min	0,000	-186,067	0,000
120	0,98100	Accidental1	Combination	Min	0,000	-186,067	0,000
120	0,98200	Accidental1	Combination	Min	0,000	-186,026	0,000
120	0,00000	Accidental2	Combination	Max	0,000	69,633	0,000
120	0,00100	Accidental2	Combination	Max	0,000	69,633	0,000
120	0,00100	Accidental2	Combination	Max	0,000	69,633	0,000
120	0,49100	Accidental2	Combination	Max	0,000	69,633	0,000
120	0,98100	Accidental2	Combination	Max	0,000	69,633	0,000
120	0,98100	Accidental2	Combination	Max	0,000	69,633	0,000
120	0,98200	Accidental2	Combination	Max	0,000	69,633	0,000
120	0,00000	Accidental2	Combination	Min	0,000	-19,017	0,000
120	0,00100	Accidental2	Combination	Min	0,000	-19,017	0,000
120	0,00100	Accidental2	Combination	Min	0,000	-19,017	0,000
120	0,49100	Accidental2	Combination	Min	0,000	-19,017	0,000
120	0,98100	Accidental2	Combination	Min	0,000	-19,017	0,000
120	0,98100	Accidental2	Combination	Min	0,000	-19,017	0,000
120	0,98200	Accidental2	Combination	Min	0,000	-19,017	0,000
120	0,00000	Accidental	Combination	Max	0,000	316,887	0,000
120	0,00100	Accidental	Combination	Max	0,000	316,936	0,000
120	0,00100	Accidental	Combination	Max	0,000	316,936	0,000
120	0,49100	Accidental	Combination	Max	0,000	330,099	0,000
120	0,98100	Accidental	Combination	Max	0,000	343,261	0,000
120	0,98100	Accidental	Combination	Max	0,000	343,261	0,000
120	0,98200	Accidental	Combination	Max	0,000	343,263	0,000
120	0,00000	Accidental	Combination	Min	0,000	-207,688	0,000
120	0,00100	Accidental	Combination	Min	0,000	-207,687	0,000
120	0,00100	Accidental	Combination	Min	0,000	-207,687	0,000
120	0,49100	Accidental	Combination	Min	0,000	-196,877	0,000
120	0,98100	Accidental	Combination	Min	0,000	-186,067	0,000
120	0,98100	Accidental	Combination	Min	0,000	-186,067	0,000
120	0,98200	Accidental	Combination	Min	0,000	-186,026	0,000
120	0,00000	VentoV	Combination	0,000	7,513	0,000	-2,842E-13
120	0,00100	VentoV	Combination	0,000	7,516	0,000	-2,842E-13
120	0,00100	VentoV	Combination	0,000	7,516	0,000	-2,842E-13
120	0,49100	VentoV	Combination	0,000	9,109	0,000	-2,842E-13
120	0,98100	VentoV	Combination	0,000	10,701	0,000	-2,842E-13
120	0,98100	VentoV	Combination	0,000	10,701	0,000	-2,842E-13
120	0,98200	VentoV	Combination	0,000	10,705	0,000	-2,842E-13
121	0,00000	SismaY	LinStatic	-2,218	0,000	13,325	0,0000
121	0,00100	SismaY	LinStatic	-2,218	0,000	13,329	0,0000
121	0,00100	SismaY	LinStatic	-2,218	0,000	13,329	0,0000
121	0,49100	SismaY	LinStatic	-2,218	0,000	14,985	0,0000
121	0,98100	SismaY	LinStatic	-2,218	0,000	16,641	0,0000
121	0,98100	SismaY	LinStatic	-2,218	0,000	16,641	0,0000
121	0,98200	SismaY	LinStatic	-2,218	0,000	16,644	0,0000
121	0,00000	DT1	Combination	2,910E-10	41,996	-4,633E-13	3,360E-13
121	0,00100	DT1	Combination	2,910E-10	41,996	-4,633E-13	3,360E-13

PAG. DI
215 447

Raggruppamento Temporaneo:

Technital S.p.A. (Capogruppo) – Delta Ingegneria – Infracore – Progin – S.I.S. srl

PROGETTAZIONE DEFINITIVA E S.I.A., COMPRESIVA DELLE INDAGINI NECESSARIE E DELLE PIRME INDICAZIONI SULLA SICUREZZA DELL'ADEGUAMENTO A 4 CORSIE (CATEGORIA B DEL D.M. 05/11/2001) DELL'ITINERARIO AGRIGENTO-CALTANISSETTA NEL TRATTO LUNGO LA S.S. 640 DI "PORTO EMPEDOCLE" DAL Km 44+000 ALLO SVINCOLO SULLA A/19.

121	0,00100	DT1 Combination	2,910E-10	41,996	-4,633E-13	3,360E-13
121	0,49100	DT1 Combination	2,910E-10	41,996	-4,633E-13	3,360E-13
121	0,98100	DT1 Combination	2,910E-10	41,996	-4,633E-13	3,360E-13
121	0,98100	DT1 Combination	2,910E-10	41,996	-4,633E-13	3,360E-13
121	0,98200	DT1 Combination	2,910E-10	41,996	-4,633E-13	3,360E-13
121	0,00000	DT2 Combination	2,910E-10	-41,996	-4,633E-13	-3,360E-13
121	0,00100	DT2 Combination	2,910E-10	-41,996	-4,633E-13	-3,360E-13
121	0,00100	DT2 Combination	2,910E-10	-41,996	-4,633E-13	-3,360E-13
121	0,49100	DT2 Combination	2,910E-10	-41,996	-4,633E-13	-3,360E-13
121	0,98100	DT2 Combination	2,910E-10	-41,996	-4,633E-13	-3,360E-13
121	0,98100	DT2 Combination	2,910E-10	-41,996	-4,633E-13	-3,360E-13
121	0,98200	DT2 Combination	2,910E-10	-41,996	-4,633E-13	-3,360E-13
121	0,00000	DT3 Combination	-2,910E-10	41,996	4,633E-13	3,360E-13
121	0,00100	DT3 Combination	-2,910E-10	41,996	4,633E-13	3,360E-13
121	0,00100	DT3 Combination	-2,910E-10	41,996	4,633E-13	3,360E-13
121	0,49100	DT3 Combination	-2,910E-10	41,996	4,633E-13	3,360E-13
121	0,98100	DT3 Combination	-2,910E-10	41,996	4,633E-13	3,360E-13
121	0,98100	DT3 Combination	-2,910E-10	41,996	4,633E-13	3,360E-13
121	0,98200	DT3 Combination	-2,910E-10	41,996	4,633E-13	3,360E-13
121	0,00000	DT4 Combination	-2,910E-10	-41,996	4,633E-13	-3,360E-13
121	0,00100	DT4 Combination	-2,910E-10	-41,996	4,633E-13	-3,360E-13
121	0,00100	DT4 Combination	-2,910E-10	-41,996	4,633E-13	-3,360E-13
121	0,49100	DT4 Combination	-2,910E-10	-41,996	4,633E-13	-3,360E-13
121	0,98100	DT4 Combination	-2,910E-10	-41,996	4,633E-13	-3,360E-13
121	0,98100	DT4 Combination	-2,910E-10	-41,996	4,633E-13	-3,360E-13
121	0,98200	DT4 Combination	-2,910E-10	-41,996	4,633E-13	-3,360E-13
121	0,00000	DT Combination	Max 2,910E-10	41,996	4,633E-13	3,360E-13
121	0,00100	DT Combination	Max 2,910E-10	41,996	4,633E-13	3,360E-13
121	0,00100	DT Combination	Max 2,910E-10	41,996	4,633E-13	3,360E-13
121	0,49100	DT Combination	Max 2,910E-10	41,996	4,633E-13	3,360E-13
121	0,98100	DT Combination	Max 2,910E-10	41,996	4,633E-13	3,360E-13
121	0,98100	DT Combination	Max 2,910E-10	41,996	4,633E-13	3,360E-13
121	0,98200	DT Combination	Max 2,910E-10	41,996	4,633E-13	3,360E-13
121	0,00000	DT Combination	Min -2,910E-10	-41,996	-4,633E-13	-3,360E-13
121	0,00100	DT Combination	Min -2,910E-10	-41,996	-4,633E-13	-3,360E-13
121	0,00100	DT Combination	Min -2,910E-10	-41,996	-4,633E-13	-3,360E-13
121	0,49100	DT Combination	Min -2,910E-10	-41,996	-4,633E-13	-3,360E-13
121	0,98100	DT Combination	Min -2,910E-10	-41,996	-4,633E-13	-3,360E-13
121	0,98100	DT Combination	Min -2,910E-10	-41,996	-4,633E-13	-3,360E-13
121	0,98200	DT Combination	Min -2,910E-10	-41,996	-4,633E-13	-3,360E-13
121	0,00000	Accidentali1 Combination	Max 0,000	343,263	0,000	449,3939
121	0,00100	Accidentali1 Combination	Max 0,000	343,316	0,000	449,4650
121	0,00100	Accidentali1 Combination	Max 0,000	343,316	0,000	449,4650
121	0,49100	Accidentali1 Combination	Max 0,000	357,017	0,000	466,0223
121	0,98100	Accidentali1 Combination	Max 0,000	370,719	0,000	482,5796
121	0,98100	Accidentali1 Combination	Max 0,000	370,719	0,000	482,5796
121	0,98200	Accidentali1 Combination	Max 0,000	370,721	0,000	482,5752
121	0,00000	Accidentali1 Combination	Min 0,000	-186,026	0,000	-350,7455
121	0,00100	Accidentali1 Combination	Min 0,000	-186,025	0,000	-350,7519
121	0,00100	Accidentali1 Combination	Min 0,000	-186,025	0,000	-350,7519
121	0,49100	Accidentali1 Combination	Min 0,000	-175,909	0,000	-339,4658
121	0,98100	Accidentali1 Combination	Min 0,000	-165,794	0,000	-328,1798
121	0,98100	Accidentali1 Combination	Min 0,000	-165,794	0,000	-328,1798
121	0,98200	Accidentali1 Combination	Min 0,000	-165,755	0,000	-328,1334
121	0,00000	Accidentali2 Combination	Max 0,000	69,633	0,000	168,8449
121	0,00100	Accidentali2 Combination	Max 0,000	69,633	0,000	168,8449
121	0,00100	Accidentali2 Combination	Max 0,000	69,633	0,000	168,8449
121	0,49100	Accidentali2 Combination	Max 0,000	69,633	0,000	168,8449
121	0,98100	Accidentali2 Combination	Max 0,000	69,633	0,000	168,8449
121	0,98100	Accidentali2 Combination	Max 0,000	69,633	0,000	168,8449
121	0,98200	Accidentali2 Combination	Max 0,000	69,633	0,000	168,8449
121	0,00000	Accidentali2 Combination	Min 0,000	-19,017	0,000	-79,4839
121	0,00100	Accidentali2 Combination	Min 0,000	-19,017	0,000	-79,4839
121	0,00100	Accidentali2 Combination	Min 0,000	-19,017	0,000	-79,4839
121	0,49100	Accidentali2 Combination	Min 0,000	-19,017	0,000	-79,4839
121	0,98100	Accidentali2 Combination	Min 0,000	-19,017	0,000	-79,4839
121	0,98100	Accidentali2 Combination	Min 0,000	-19,017	0,000	-79,4839
121	0,98200	Accidentali2 Combination	Min 0,000	-19,017	0,000	-79,4839
121	0,00000	Accidentali Combination	Max 0,000	343,263	0,000	449,3939
121	0,00100	Accidentali Combination	Max 0,000	343,316	0,000	449,4650
121	0,00100	Accidentali Combination	Max 0,000	343,316	0,000	449,4650
121	0,49100	Accidentali Combination	Max 0,000	357,017	0,000	466,0223
121	0,98100	Accidentali Combination	Max 0,000	370,719	0,000	482,5796
121	0,98100	Accidentali Combination	Max 0,000	370,719	0,000	482,5796
121	0,98200	Accidentali Combination	Max 0,000	370,721	0,000	482,5752

Raggruppamento Temporaneo:

Technital S.p.A. (Capogruppo) – Delta Ingegneria – Infracore – Progin – S.I.S. srl

PROGETTAZIONE DEFINITIVA E S.I.A., COMPRESIVA DELLE INDAGINI NECESSARIE E DELLE PIRME INDICAZIONI SULLA SICUREZZA DELL'ADEGUAMENTO A 4 CORSIE (CATEGORIA B DEL D.M. 05/11/2001) DELL'ITINERARIO AGRIGENTO-CALTANISSETTA NEL TRATTO LUNGO LA S.S. 640 DI "PORTO EMPEDOCLE" DAL Km 44+000 ALLO SVINCOLO SULLA A/19.

121	0,00000	Accidentali	Combination	Min	0,000	-186,026	0,000	-350,7455
121	0,00100	Accidentali	Combination	Min	0,000	-186,025	0,000	-350,7519
121	0,00100	Accidentali	Combination	Min	0,000	-186,025	0,000	-350,7519
121	0,49100	Accidentali	Combination	Min	0,000	-175,909	0,000	-339,4658
121	0,98100	Accidentali	Combination	Min	0,000	-165,794	0,000	-328,1798
121	0,98100	Accidentali	Combination	Min	0,000	-165,794	0,000	-328,1798
121	0,98200	Accidentali	Combination	Min	0,000	-165,755	0,000	-328,1334
121	0,00000	VentoV	Combination		0,000	10,705	0,000	-4,547E-13
121	0,00100	VentoV	Combination		0,000	10,708	0,000	-4,547E-13
121	0,00100	VentoV	Combination		0,000	10,708	0,000	-4,547E-13
121	0,49100	VentoV	Combination		0,000	12,300	0,000	-4,547E-13
121	0,98100	VentoV	Combination		0,000	13,893	0,000	-4,547E-13
121	0,98100	VentoV	Combination		0,000	13,893	0,000	-4,547E-13
121	0,98200	VentoV	Combination		0,000	13,896	0,000	-4,547E-13
122	0,00000	SismaY	LinStatic		-1,732	0,000	17,911	0,0000
122	0,00100	SismaY	LinStatic		-1,732	0,000	17,914	0,0000
122	0,00100	SismaY	LinStatic		-1,732	0,000	17,914	0,0000
122	0,49100	SismaY	LinStatic		-1,732	0,000	19,570	0,0000
122	0,98100	SismaY	LinStatic		-1,732	0,000	21,226	0,0000
122	0,98100	SismaY	LinStatic		-1,732	0,000	21,226	0,0000
122	0,98200	SismaY	LinStatic		-1,732	0,000	21,230	0,0000
122	0,00000	DT1	Combination		2,328E-10	41,996	-4,688E-13	4,812E-13
122	0,00100	DT1	Combination		2,328E-10	41,996	-4,688E-13	4,812E-13
122	0,00100	DT1	Combination		2,328E-10	41,996	-4,688E-13	4,812E-13
122	0,49100	DT1	Combination		2,328E-10	41,996	-4,688E-13	4,812E-13
122	0,98100	DT1	Combination		2,328E-10	41,996	-4,688E-13	4,812E-13
122	0,98100	DT1	Combination		2,328E-10	41,996	-4,688E-13	4,812E-13
122	0,98200	DT1	Combination		2,328E-10	41,996	-4,688E-13	4,812E-13
122	0,00000	DT2	Combination		2,328E-10	-41,996	-4,688E-13	-4,812E-13
122	0,00100	DT2	Combination		2,328E-10	-41,996	-4,688E-13	-4,812E-13
122	0,00100	DT2	Combination		2,328E-10	-41,996	-4,688E-13	-4,812E-13
122	0,49100	DT2	Combination		2,328E-10	-41,996	-4,688E-13	-4,812E-13
122	0,98100	DT2	Combination		2,328E-10	-41,996	-4,688E-13	-4,812E-13
122	0,98100	DT2	Combination		2,328E-10	-41,996	-4,688E-13	-4,812E-13
122	0,98200	DT2	Combination		2,328E-10	-41,996	-4,688E-13	-4,812E-13
122	0,00000	DT3	Combination		-2,328E-10	41,996	4,688E-13	4,812E-13
122	0,00100	DT3	Combination		-2,328E-10	41,996	4,688E-13	4,812E-13
122	0,00100	DT3	Combination		-2,328E-10	41,996	4,688E-13	4,812E-13
122	0,49100	DT3	Combination		-2,328E-10	41,996	4,688E-13	4,812E-13
122	0,98100	DT3	Combination		-2,328E-10	41,996	4,688E-13	4,812E-13
122	0,98100	DT3	Combination		-2,328E-10	41,996	4,688E-13	4,812E-13
122	0,98200	DT3	Combination		-2,328E-10	41,996	4,688E-13	4,812E-13
122	0,00000	DT4	Combination		-2,328E-10	-41,996	4,688E-13	-4,812E-13
122	0,00100	DT4	Combination		-2,328E-10	-41,996	4,688E-13	-4,812E-13
122	0,00100	DT4	Combination		-2,328E-10	-41,996	4,688E-13	-4,812E-13
122	0,49100	DT4	Combination		-2,328E-10	-41,996	4,688E-13	-4,812E-13
122	0,98100	DT4	Combination		-2,328E-10	-41,996	4,688E-13	-4,812E-13
122	0,98100	DT4	Combination		-2,328E-10	-41,996	4,688E-13	-4,812E-13
122	0,98200	DT4	Combination		-2,328E-10	-41,996	4,688E-13	-4,812E-13
122	0,00000	DT	Combination	Max	2,328E-10	41,996	4,688E-13	4,812E-13
122	0,00100	DT	Combination	Max	2,328E-10	41,996	4,688E-13	4,812E-13
122	0,00100	DT	Combination	Max	2,328E-10	41,996	4,688E-13	4,812E-13
122	0,49100	DT	Combination	Max	2,328E-10	41,996	4,688E-13	4,812E-13
122	0,98100	DT	Combination	Max	2,328E-10	41,996	4,688E-13	4,812E-13
122	0,98100	DT	Combination	Max	2,328E-10	41,996	4,688E-13	4,812E-13
122	0,98200	DT	Combination	Max	2,328E-10	41,996	4,688E-13	4,812E-13
122	0,00000	DT	Combination	Min	-2,328E-10	-41,996	-4,688E-13	-4,812E-13
122	0,00100	DT	Combination	Min	-2,328E-10	-41,996	-4,688E-13	-4,812E-13
122	0,00100	DT	Combination	Min	-2,328E-10	-41,996	-4,688E-13	-4,812E-13
122	0,49100	DT	Combination	Min	-2,328E-10	-41,996	-4,688E-13	-4,812E-13
122	0,98100	DT	Combination	Min	-2,328E-10	-41,996	-4,688E-13	-4,812E-13
122	0,98100	DT	Combination	Min	-2,328E-10	-41,996	-4,688E-13	-4,812E-13
122	0,98200	DT	Combination	Min	-2,328E-10	-41,996	-4,688E-13	-4,812E-13
122	0,00000	Accidentalii	Combination	Max	0,000	394,853	0,000	380,4453
122	0,00100	Accidentalii	Combination	Max	0,000	394,900	0,000	380,4841
122	0,00100	Accidentalii	Combination	Max	0,000	394,900	0,000	380,4841
122	0,49100	Accidentalii	Combination	Max	0,000	407,526	0,000	390,0423
122	0,98100	Accidentalii	Combination	Max	0,000	420,152	0,000	399,6005
122	0,98100	Accidentalii	Combination	Max	0,000	420,152	0,000	399,6005
122	0,98200	Accidentalii	Combination	Max	0,000	420,154	0,000	399,5954
122	0,00000	Accidentalii	Combination	Min	0,000	-197,841	0,000	-516,5345
122	0,00100	Accidentalii	Combination	Min	0,000	-197,840	0,000	-516,5405
122	0,00100	Accidentalii	Combination	Min	0,000	-197,840	0,000	-516,5405
122	0,49100	Accidentalii	Combination	Min	0,000	-186,364	0,000	-498,7385
122	0,98100	Accidentalii	Combination	Min	0,000	-174,887	0,000	-480,9365

Raggruppamento Temporaneo:

Technital S.p.A. (Capogruppo) – Delta Ingegneria – Infracore – Progin – S.I.S. srl

PROGETTAZIONE DEFINITIVA E S.I.A., COMPRENSIVA DELLE INDAGINI NECESSARIE E DELLE PIRME INDICAZIONI SULLA SICUREZZA DELL'ADEGUAMENTO A 4 CORSIE (CATEGORIA B DEL D.M. 05/11/2001) DELL'ITINERARIO AGRIGENTO-CALTANISSETTA NEL TRATTO LUNGO LA S.S. 640 DI "PORTO EMPEDOCLE" DAL Km 44+000 ALLO SVINCOLO SULLA A/19.

122	0,98100	Accidentali1	Combination	Min	0,000	-174,887	0,000	-480,9365
122	0,98200	Accidentali1	Combination	Min	0,000	-174,842	0,000	-480,8722
122	0,00000	Accidentali2	Combination	Max	0,000	140,759	0,000	258,8361
122	0,00100	Accidentali2	Combination	Max	0,000	140,759	0,000	258,8361
122	0,00100	Accidentali2	Combination	Max	0,000	140,759	0,000	258,8361
122	0,49100	Accidentali2	Combination	Max	0,000	140,759	0,000	258,8361
122	0,98100	Accidentali2	Combination	Max	0,000	140,759	0,000	258,8361
122	0,98100	Accidentali2	Combination	Max	0,000	140,759	0,000	258,8361
122	0,98200	Accidentali2	Combination	Max	0,000	140,759	0,000	258,8361
122	0,00000	Accidentali2	Combination	Min	0,000	-11,475	0,000	-87,8859
122	0,00100	Accidentali2	Combination	Min	0,000	-11,475	0,000	-87,8859
122	0,00100	Accidentali2	Combination	Min	0,000	-11,475	0,000	-87,8859
122	0,49100	Accidentali2	Combination	Min	0,000	-11,475	0,000	-87,8859
122	0,98100	Accidentali2	Combination	Min	0,000	-11,475	0,000	-87,8859
122	0,98200	Accidentali2	Combination	Min	0,000	-11,475	0,000	-87,8859
122	0,00000	Accidentali	Combination	Max	0,000	394,853	0,000	380,4453
122	0,00100	Accidentali	Combination	Max	0,000	394,900	0,000	380,4841
122	0,00100	Accidentali	Combination	Max	0,000	394,900	0,000	380,4841
122	0,49100	Accidentali	Combination	Max	0,000	407,526	0,000	390,0423
122	0,98100	Accidentali	Combination	Max	0,000	420,152	0,000	399,6005
122	0,98100	Accidentali	Combination	Max	0,000	420,152	0,000	399,6005
122	0,98200	Accidentali	Combination	Max	0,000	420,154	0,000	399,5954
122	0,00000	Accidentali	Combination	Min	0,000	-197,841	0,000	-516,5345
122	0,00100	Accidentali	Combination	Min	0,000	-197,840	0,000	-516,5405
122	0,00100	Accidentali	Combination	Min	0,000	-197,840	0,000	-516,5405
122	0,49100	Accidentali	Combination	Min	0,000	-186,364	0,000	-498,7385
122	0,98100	Accidentali	Combination	Min	0,000	-174,887	0,000	-480,9365
122	0,98100	Accidentali	Combination	Min	0,000	-174,887	0,000	-480,9365
122	0,98200	Accidentali	Combination	Min	0,000	-174,842	0,000	-480,8722
122	0,00000	VentoV	Combination		0,000	13,896	0,000	-5,116E-13
122	0,00100	VentoV	Combination		0,000	13,899	0,000	-5,116E-13
122	0,00100	VentoV	Combination		0,000	13,899	0,000	-5,116E-13
122	0,49100	VentoV	Combination		0,000	15,492	0,000	-5,116E-13
122	0,98100	VentoV	Combination		0,000	17,084	0,000	-5,116E-13
122	0,98100	VentoV	Combination		0,000	17,084	0,000	-5,116E-13
122	0,98200	VentoV	Combination		0,000	17,088	0,000	-5,116E-13
123	0,00000	SismaY	LinStatic		-1,732	0,000	21,230	0,0000
123	0,00100	SismaY	LinStatic		-1,732	0,000	21,233	0,0000
123	0,00100	SismaY	LinStatic		-1,732	0,000	21,233	0,0000
123	0,49100	SismaY	LinStatic		-1,732	0,000	22,889	0,0000
123	0,98100	SismaY	LinStatic		-1,732	0,000	24,545	0,0000
123	0,98100	SismaY	LinStatic		-1,732	0,000	24,545	0,0000
123	0,98200	SismaY	LinStatic		-1,732	0,000	24,549	0,0000
123	0,00000	DT1	Combination		3,492E-10	41,996	-4,688E-13	4,812E-13
123	0,00100	DT1	Combination		3,492E-10	41,996	-4,688E-13	4,812E-13
123	0,00100	DT1	Combination		3,492E-10	41,996	-4,688E-13	4,812E-13
123	0,49100	DT1	Combination		3,492E-10	41,996	-4,688E-13	4,812E-13
123	0,98100	DT1	Combination		3,492E-10	41,996	-4,688E-13	4,812E-13
123	0,98100	DT1	Combination		3,492E-10	41,996	-4,688E-13	4,812E-13
123	0,98200	DT1	Combination		3,492E-10	41,996	-4,688E-13	4,812E-13
123	0,00000	DT2	Combination		3,492E-10	-41,996	-4,688E-13	-4,812E-13
123	0,00100	DT2	Combination		3,492E-10	-41,996	-4,688E-13	-4,812E-13
123	0,00100	DT2	Combination		3,492E-10	-41,996	-4,688E-13	-4,812E-13
123	0,49100	DT2	Combination		3,492E-10	-41,996	-4,688E-13	-4,812E-13
123	0,98100	DT2	Combination		3,492E-10	-41,996	-4,688E-13	-4,812E-13
123	0,98100	DT2	Combination		3,492E-10	-41,996	-4,688E-13	-4,812E-13
123	0,98200	DT2	Combination		3,492E-10	-41,996	-4,688E-13	-4,812E-13
123	0,00000	DT3	Combination		-3,492E-10	41,996	4,688E-13	4,812E-13
123	0,00100	DT3	Combination		-3,492E-10	41,996	4,688E-13	4,812E-13
123	0,00100	DT3	Combination		-3,492E-10	41,996	4,688E-13	4,812E-13
123	0,49100	DT3	Combination		-3,492E-10	41,996	4,688E-13	4,812E-13
123	0,98100	DT3	Combination		-3,492E-10	41,996	4,688E-13	4,812E-13
123	0,98100	DT3	Combination		-3,492E-10	41,996	4,688E-13	4,812E-13
123	0,98200	DT3	Combination		-3,492E-10	41,996	4,688E-13	4,812E-13
123	0,00000	DT4	Combination		-3,492E-10	-41,996	4,688E-13	-4,812E-13
123	0,00100	DT4	Combination		-3,492E-10	-41,996	4,688E-13	-4,812E-13
123	0,00100	DT4	Combination		-3,492E-10	-41,996	4,688E-13	-4,812E-13
123	0,49100	DT4	Combination		-3,492E-10	-41,996	4,688E-13	-4,812E-13
123	0,98100	DT4	Combination		-3,492E-10	-41,996	4,688E-13	-4,812E-13
123	0,98100	DT4	Combination		-3,492E-10	-41,996	4,688E-13	-4,812E-13
123	0,98200	DT4	Combination		-3,492E-10	-41,996	4,688E-13	-4,812E-13
123	0,00000	DT	Combination	Max	3,492E-10	41,996	4,688E-13	4,812E-13
123	0,00100	DT	Combination	Max	3,492E-10	41,996	4,688E-13	4,812E-13
123	0,00100	DT	Combination	Max	3,492E-10	41,996	4,688E-13	4,812E-13

PAG. DI
218 447

Raggruppamento Temporaneo:

Technital S.p.A. (Capogruppo) – Delta Ingegneria – Infracore – Progin – S.I.S. srl

PROGETTAZIONE DEFINITIVA E S.I.A., COMPRESIVA DELLE INDAGINI NECESSARIE E DELLE PIRME INDICAZIONI SULLA SICUREZZA DELL'ADEGUAMENTO A 4 CORSIE (CATEGORIA B DEL D.M. 05/11/2001) DELL'ITINERARIO AGRIGENTO-CALTANISSETTA NEL TRATTO LUNGO LA S.S. 640 DI "PORTO EMPEDOCLE" DAL Km 44+000 ALLO SVINCOLO SULLA A/19.

123	0,49100	DT Combination	Max	3,492E-10	41,996	4,688E-13	4,812E-13
123	0,98100	DT Combination	Max	3,492E-10	41,996	4,688E-13	4,812E-13
123	0,98100	DT Combination	Max	3,492E-10	41,996	4,688E-13	4,812E-13
123	0,98200	DT Combination	Max	3,492E-10	41,996	4,688E-13	4,812E-13
123	0,00000	DT Combination	Min	-3,492E-10	-41,996	-4,688E-13	-4,812E-13
123	0,00100	DT Combination	Min	-3,492E-10	-41,996	-4,688E-13	-4,812E-13
123	0,00100	DT Combination	Min	-3,492E-10	-41,996	-4,688E-13	-4,812E-13
123	0,49100	DT Combination	Min	-3,492E-10	-41,996	-4,688E-13	-4,812E-13
123	0,98100	DT Combination	Min	-3,492E-10	-41,996	-4,688E-13	-4,812E-13
123	0,98100	DT Combination	Min	-3,492E-10	-41,996	-4,688E-13	-4,812E-13
123	0,98200	DT Combination	Min	-3,492E-10	-41,996	-4,688E-13	-4,812E-13
123	0,00000	Accidental11 Combination	Max	0,000	420,154	0,000	399,5954
123	0,00100	Accidental11 Combination	Max	0,000	420,205	0,000	399,6403
123	0,00100	Accidental11 Combination	Max	0,000	420,205	0,000	399,6403
123	0,49100	Accidental11 Combination	Max	0,000	433,696	0,000	410,6716
123	0,98100	Accidental11 Combination	Max	0,000	447,187	0,000	421,7029
123	0,98100	Accidental11 Combination	Max	0,000	447,187	0,000	421,7029
123	0,98200	Accidental11 Combination	Max	0,000	447,190	0,000	421,6980
123	0,00000	Accidental11 Combination	Min	0,000	-174,842	0,000	-480,8722
123	0,00100	Accidental11 Combination	Min	0,000	-174,841	0,000	-480,8783
123	0,00100	Accidental11 Combination	Min	0,000	-174,841	0,000	-480,8783
123	0,49100	Accidental11 Combination	Min	0,000	-163,566	0,000	-466,7401
123	0,98100	Accidental11 Combination	Min	0,000	-152,291	0,000	-452,6018
123	0,98100	Accidental11 Combination	Min	0,000	-152,291	0,000	-452,6018
123	0,98200	Accidental11 Combination	Min	0,000	-152,247	0,000	-452,5485
123	0,00000	Accidental12 Combination	Max	0,000	140,759	0,000	258,8361
123	0,00100	Accidental12 Combination	Max	0,000	140,759	0,000	258,8361
123	0,00100	Accidental12 Combination	Max	0,000	140,759	0,000	258,8361
123	0,49100	Accidental12 Combination	Max	0,000	140,759	0,000	258,8361
123	0,98100	Accidental12 Combination	Max	0,000	140,759	0,000	258,8361
123	0,98100	Accidental12 Combination	Max	0,000	140,759	0,000	258,8361
123	0,98200	Accidental12 Combination	Max	0,000	140,759	0,000	258,8361
123	0,00000	Accidental12 Combination	Min	0,000	-11,475	0,000	-87,8859
123	0,00100	Accidental12 Combination	Min	0,000	-11,475	0,000	-87,8859
123	0,00100	Accidental12 Combination	Min	0,000	-11,475	0,000	-87,8859
123	0,49100	Accidental12 Combination	Min	0,000	-11,475	0,000	-87,8859
123	0,98100	Accidental12 Combination	Min	0,000	-11,475	0,000	-87,8859
123	0,98100	Accidental12 Combination	Min	0,000	-11,475	0,000	-87,8859
123	0,98200	Accidental12 Combination	Min	0,000	-11,475	0,000	-87,8859
123	0,00000	Accidental1 Combination	Max	0,000	420,154	0,000	399,5954
123	0,00100	Accidental1 Combination	Max	0,000	420,205	0,000	399,6403
123	0,00100	Accidental1 Combination	Max	0,000	420,205	0,000	399,6403
123	0,49100	Accidental1 Combination	Max	0,000	433,696	0,000	410,6716
123	0,98100	Accidental1 Combination	Max	0,000	447,187	0,000	421,7029
123	0,98100	Accidental1 Combination	Max	0,000	447,187	0,000	421,7029
123	0,98200	Accidental1 Combination	Max	0,000	447,190	0,000	421,6980
123	0,00000	Accidental1 Combination	Min	0,000	-174,842	0,000	-480,8722
123	0,00100	Accidental1 Combination	Min	0,000	-174,841	0,000	-480,8783
123	0,00100	Accidental1 Combination	Min	0,000	-174,841	0,000	-480,8783
123	0,49100	Accidental1 Combination	Min	0,000	-163,566	0,000	-466,7401
123	0,98100	Accidental1 Combination	Min	0,000	-152,291	0,000	-452,6018
123	0,98100	Accidental1 Combination	Min	0,000	-152,291	0,000	-452,6018
123	0,98200	Accidental1 Combination	Min	0,000	-152,247	0,000	-452,5485
123	0,00000	VentoV Combination	0,000	17,088	0,000	-6,253E-13	
123	0,00100	VentoV Combination	0,000	17,091	0,000	-6,253E-13	
123	0,00100	VentoV Combination	0,000	17,091	0,000	-6,253E-13	
123	0,49100	VentoV Combination	0,000	18,683	0,000	-6,253E-13	
123	0,98100	VentoV Combination	0,000	20,276	0,000	-6,253E-13	
123	0,98100	VentoV Combination	0,000	20,276	0,000	-6,253E-13	
123	0,98200	VentoV Combination	0,000	20,279	0,000	-6,253E-13	
124	0,00000	SismaY LinStatic	-1,732	0,000	24,549	0,0000	
124	0,00100	SismaY LinStatic	-1,732	0,000	24,552	0,0000	
124	0,00100	SismaY LinStatic	-1,732	0,000	24,552	0,0000	
124	0,49100	SismaY LinStatic	-1,732	0,000	26,208	0,0000	
124	0,98100	SismaY LinStatic	-1,732	0,000	27,865	0,0000	
124	0,98100	SismaY LinStatic	-1,732	0,000	27,865	0,0000	
124	0,98200	SismaY LinStatic	-1,732	0,000	27,868	0,0000	
124	0,00000	DT1 Combination	2,328E-10	41,996	-4,688E-13	4,812E-13	
124	0,00100	DT1 Combination	2,328E-10	41,996	-4,688E-13	4,812E-13	
124	0,00100	DT1 Combination	2,328E-10	41,996	-4,688E-13	4,812E-13	
124	0,49100	DT1 Combination	2,328E-10	41,996	-4,688E-13	4,812E-13	
124	0,98100	DT1 Combination	2,328E-10	41,996	-4,688E-13	4,812E-13	
124	0,98100	DT1 Combination	2,328E-10	41,996	-4,688E-13	4,812E-13	
124	0,98200	DT1 Combination	2,328E-10	41,996	-4,688E-13	4,812E-13	
124	0,00000	DT2 Combination	2,328E-10	-41,996	-4,688E-13	-4,812E-13	

Raggruppamento Temporaneo:

Technital S.p.A. (Capogruppo) – Delta Ingegneria – Infracat – Progin – S.I.S. srl

124	0,00100	DT2	Combination	2,328E-10	-41,996	-4,688E-13	-4,812E-13
124	0,00100	DT2	Combination	2,328E-10	-41,996	-4,688E-13	-4,812E-13
124	0,49100	DT2	Combination	2,328E-10	-41,996	-4,688E-13	-4,812E-13
124	0,98100	DT2	Combination	2,328E-10	-41,996	-4,688E-13	-4,812E-13
124	0,98100	DT2	Combination	2,328E-10	-41,996	-4,688E-13	-4,812E-13
124	0,98200	DT2	Combination	2,328E-10	-41,996	-4,688E-13	-4,812E-13
124	0,00000	DT3	Combination	-2,328E-10	41,996	4,688E-13	4,812E-13
124	0,00100	DT3	Combination	-2,328E-10	41,996	4,688E-13	4,812E-13
124	0,00100	DT3	Combination	-2,328E-10	41,996	4,688E-13	4,812E-13
124	0,49100	DT3	Combination	-2,328E-10	41,996	4,688E-13	4,812E-13
124	0,98100	DT3	Combination	-2,328E-10	41,996	4,688E-13	4,812E-13
124	0,98100	DT3	Combination	-2,328E-10	41,996	4,688E-13	4,812E-13
124	0,98200	DT3	Combination	-2,328E-10	41,996	4,688E-13	4,812E-13
124	0,00000	DT4	Combination	-2,328E-10	-41,996	4,688E-13	-4,812E-13
124	0,00100	DT4	Combination	-2,328E-10	-41,996	4,688E-13	-4,812E-13
124	0,00100	DT4	Combination	-2,328E-10	-41,996	4,688E-13	-4,812E-13
124	0,49100	DT4	Combination	-2,328E-10	-41,996	4,688E-13	-4,812E-13
124	0,98100	DT4	Combination	-2,328E-10	-41,996	4,688E-13	-4,812E-13
124	0,98100	DT4	Combination	-2,328E-10	-41,996	4,688E-13	-4,812E-13
124	0,98200	DT4	Combination	-2,328E-10	-41,996	4,688E-13	-4,812E-13
124	0,00000	DT	Combination	Max	2,328E-10	41,996	4,688E-13
124	0,00100	DT	Combination	Max	2,328E-10	41,996	4,688E-13
124	0,00100	DT	Combination	Max	2,328E-10	41,996	4,688E-13
124	0,49100	DT	Combination	Max	2,328E-10	41,996	4,688E-13
124	0,98100	DT	Combination	Max	2,328E-10	41,996	4,688E-13
124	0,98100	DT	Combination	Max	2,328E-10	41,996	4,688E-13
124	0,98200	DT	Combination	Max	2,328E-10	41,996	4,688E-13
124	0,00000	DT	Combination	Min	-2,328E-10	-41,996	-4,688E-13
124	0,00100	DT	Combination	Min	-2,328E-10	-41,996	-4,688E-13
124	0,00100	DT	Combination	Min	-2,328E-10	-41,996	-4,688E-13
124	0,49100	DT	Combination	Min	-2,328E-10	-41,996	-4,688E-13
124	0,98100	DT	Combination	Min	-2,328E-10	-41,996	-4,688E-13
124	0,98100	DT	Combination	Min	-2,328E-10	-41,996	-4,688E-13
124	0,98200	DT	Combination	Min	-2,328E-10	-41,996	-4,688E-13
124	0,00000	Accidentali1	Combination	Max	0,000	447,190	0,000
124	0,00100	Accidentali1	Combination	Max	0,000	447,245	0,000
124	0,00100	Accidentali1	Combination	Max	0,000	447,245	0,000
124	0,49100	Accidentali1	Combination	Max	0,000	461,624	0,000
124	0,98100	Accidentali1	Combination	Max	0,000	476,003	0,000
124	0,98100	Accidentali1	Combination	Max	0,000	476,003	0,000
124	0,98200	Accidentali1	Combination	Max	0,000	476,006	0,000
124	0,00000	Accidentali1	Combination	Min	0,000	-152,247	0,000
124	0,00100	Accidentali1	Combination	Min	0,000	-152,246	0,000
124	0,00100	Accidentali1	Combination	Min	0,000	-152,246	0,000
124	0,49100	Accidentali1	Combination	Min	0,000	-141,445	0,000
124	0,98100	Accidentali1	Combination	Min	0,000	-130,644	0,000
124	0,98100	Accidentali1	Combination	Min	0,000	-130,644	0,000
124	0,98200	Accidentali1	Combination	Min	0,000	-130,600	0,000
124	0,00000	Accidentali2	Combination	Max	0,000	140,759	0,000
124	0,00100	Accidentali2	Combination	Max	0,000	140,759	0,000
124	0,00100	Accidentali2	Combination	Max	0,000	140,759	0,000
124	0,49100	Accidentali2	Combination	Max	0,000	140,759	0,000
124	0,98100	Accidentali2	Combination	Max	0,000	140,759	0,000
124	0,98100	Accidentali2	Combination	Max	0,000	140,759	0,000
124	0,98200	Accidentali2	Combination	Max	0,000	140,759	0,000
124	0,00000	Accidentali2	Combination	Min	0,000	-11,475	0,000
124	0,00100	Accidentali2	Combination	Min	0,000	-11,475	0,000
124	0,00100	Accidentali2	Combination	Min	0,000	-11,475	0,000
124	0,49100	Accidentali2	Combination	Min	0,000	-11,475	0,000
124	0,98100	Accidentali2	Combination	Min	0,000	-11,475	0,000
124	0,98100	Accidentali2	Combination	Min	0,000	-11,475	0,000
124	0,98200	Accidentali2	Combination	Min	0,000	-11,475	0,000
124	0,00000	Accidentali	Combination	Max	0,000	447,190	0,000
124	0,00100	Accidentali	Combination	Max	0,000	447,245	0,000
124	0,00100	Accidentali	Combination	Max	0,000	447,245	0,000
124	0,49100	Accidentali	Combination	Max	0,000	461,624	0,000
124	0,98100	Accidentali	Combination	Max	0,000	476,003	0,000
124	0,98100	Accidentali	Combination	Max	0,000	476,003	0,000
124	0,98200	Accidentali	Combination	Max	0,000	476,006	0,000
124	0,00000	Accidentali	Combination	Min	0,000	-152,247	0,000
124	0,00100	Accidentali	Combination	Min	0,000	-152,246	0,000
124	0,00100	Accidentali	Combination	Min	0,000	-152,246	0,000
124	0,49100	Accidentali	Combination	Min	0,000	-141,445	0,000
124	0,98100	Accidentali	Combination	Min	0,000	-130,644	0,000
124	0,98100	Accidentali	Combination	Min	0,000	-130,644	0,000
124	0,98200	Accidentali	Combination	Min	0,000	-130,600	0,000

124	0,98200	Accidentalii Combination	Min	0,000	-130,600	0,000	-429,4606
124	0,00000	VentGV Combination		0,000	20,279	0,000	-6,253E-13
124	0,00100	VentGV Combination		0,000	20,282	0,000	-6,253E-13
124	0,00100	VentGV Combination		0,000	20,282	0,000	-6,253E-13
124	0,49100	VentGV Combination		0,000	21,875	0,000	-6,253E-13
124	0,98100	VentGV Combination		0,000	23,467	0,000	-6,253E-13
124	0,98100	VentGV Combination		0,000	23,467	0,000	-6,253E-13
124	0,98200	VentGV Combination		0,000	23,471	0,000	-6,253E-13
125	0,00000	SismaY LinStatic		-1,732	0,000	27,868	0,0000
125	0,00100	SismaY LinStatic		-1,732	0,000	27,871	0,0000
125	0,00100	SismaY LinStatic		-1,732	0,000	27,871	0,0000
125	0,49100	SismaY LinStatic		-1,732	0,000	29,528	0,0000
125	0,98100	SismaY LinStatic		-1,732	0,000	31,184	0,0000
125	0,98100	SismaY LinStatic		-1,732	0,000	31,184	0,0000
125	0,98200	SismaY LinStatic		-1,732	0,000	31,187	0,0000
125	0,00000	DT1 Combination		3,492E-10	41,996	-4,688E-13	4,812E-13
125	0,00100	DT1 Combination		3,492E-10	41,996	-4,688E-13	4,812E-13
125	0,00100	DT1 Combination		3,492E-10	41,996	-4,688E-13	4,812E-13
125	0,49100	DT1 Combination		3,492E-10	41,996	-4,688E-13	4,812E-13
125	0,98100	DT1 Combination		3,492E-10	41,996	-4,688E-13	4,812E-13
125	0,98100	DT1 Combination		3,492E-10	41,996	-4,688E-13	4,812E-13
125	0,98200	DT1 Combination		3,492E-10	41,996	-4,688E-13	4,812E-13
125	0,00000	DT2 Combination		3,492E-10	-41,996	-4,688E-13	-4,812E-13
125	0,00100	DT2 Combination		3,492E-10	-41,996	-4,688E-13	-4,812E-13
125	0,00100	DT2 Combination		3,492E-10	-41,996	-4,688E-13	-4,812E-13
125	0,49100	DT2 Combination		3,492E-10	-41,996	-4,688E-13	-4,812E-13
125	0,98100	DT2 Combination		3,492E-10	-41,996	-4,688E-13	-4,812E-13
125	0,98100	DT2 Combination		3,492E-10	-41,996	-4,688E-13	-4,812E-13
125	0,98200	DT2 Combination		3,492E-10	-41,996	-4,688E-13	-4,812E-13
125	0,00000	DT3 Combination		-3,492E-10	41,996	4,688E-13	4,812E-13
125	0,00100	DT3 Combination		-3,492E-10	41,996	4,688E-13	4,812E-13
125	0,00100	DT3 Combination		-3,492E-10	41,996	4,688E-13	4,812E-13
125	0,49100	DT3 Combination		-3,492E-10	41,996	4,688E-13	4,812E-13
125	0,98100	DT3 Combination		-3,492E-10	41,996	4,688E-13	4,812E-13
125	0,98100	DT3 Combination		-3,492E-10	41,996	4,688E-13	4,812E-13
125	0,98200	DT3 Combination		-3,492E-10	41,996	4,688E-13	4,812E-13
125	0,00000	DT4 Combination		-3,492E-10	-41,996	4,688E-13	-4,812E-13
125	0,00100	DT4 Combination		-3,492E-10	-41,996	4,688E-13	-4,812E-13
125	0,00100	DT4 Combination		-3,492E-10	-41,996	4,688E-13	-4,812E-13
125	0,49100	DT4 Combination		-3,492E-10	-41,996	4,688E-13	-4,812E-13
125	0,98100	DT4 Combination		-3,492E-10	-41,996	4,688E-13	-4,812E-13
125	0,98100	DT4 Combination		-3,492E-10	-41,996	4,688E-13	-4,812E-13
125	0,98200	DT4 Combination		-3,492E-10	-41,996	4,688E-13	-4,812E-13
125	0,00000	DT Combination	Max	3,492E-10	41,996	4,688E-13	4,812E-13
125	0,00100	DT Combination	Max	3,492E-10	41,996	4,688E-13	4,812E-13
125	0,00100	DT Combination	Max	3,492E-10	41,996	4,688E-13	4,812E-13
125	0,49100	DT Combination	Max	3,492E-10	41,996	4,688E-13	4,812E-13
125	0,98100	DT Combination	Max	3,492E-10	41,996	4,688E-13	4,812E-13
125	0,98100	DT Combination	Max	3,492E-10	41,996	4,688E-13	4,812E-13
125	0,98200	DT Combination	Max	3,492E-10	41,996	4,688E-13	4,812E-13
125	0,00000	DT Combination	Min	-3,492E-10	-41,996	-4,688E-13	-4,812E-13
125	0,00100	DT Combination	Min	-3,492E-10	-41,996	-4,688E-13	-4,812E-13
125	0,00100	DT Combination	Min	-3,492E-10	-41,996	-4,688E-13	-4,812E-13
125	0,49100	DT Combination	Min	-3,492E-10	-41,996	-4,688E-13	-4,812E-13
125	0,98100	DT Combination	Min	-3,492E-10	-41,996	-4,688E-13	-4,812E-13
125	0,98100	DT Combination	Min	-3,492E-10	-41,996	-4,688E-13	-4,812E-13
125	0,98200	DT Combination	Min	-3,492E-10	-41,996	-4,688E-13	-4,812E-13
125	0,00000	Accidentalii Combination	Max	0,000	476,006	0,000	447,1199
125	0,00100	Accidentalii Combination	Max	0,000	476,063	0,000	447,1773
125	0,00100	Accidentalii Combination	Max	0,000	476,063	0,000	447,1773
125	0,49100	Accidentalii Combination	Max	0,000	491,532	0,000	462,3114
125	0,98100	Accidentalii Combination	Max	0,000	507,001	0,000	477,4454
125	0,98100	Accidentalii Combination	Max	0,000	507,001	0,000	477,4454
125	0,98200	Accidentalii Combination	Max	0,000	507,004	0,000	477,4410
125	0,00000	Accidentalii Combination	Min	0,000	-130,600	0,000	-429,4606
125	0,00100	Accidentalii Combination	Min	0,000	-130,600	0,000	-429,4671
125	0,00100	Accidentalii Combination	Min	0,000	-130,600	0,000	-429,4671
125	0,49100	Accidentalii Combination	Min	0,000	-120,091	0,000	-419,4753
125	0,98100	Accidentalii Combination	Min	0,000	-109,583	0,000	-409,4835
125	0,98100	Accidentalii Combination	Min	0,000	-109,583	0,000	-409,4835
125	0,98200	Accidentalii Combination	Min	0,000	-109,541	0,000	-409,4417
125	0,00000	Accidentalii2 Combination	Max	0,000	140,759	0,000	258,8361
125	0,00100	Accidentalii2 Combination	Max	0,000	140,759	0,000	258,8361
125	0,00100	Accidentalii2 Combination	Max	0,000	140,759	0,000	258,8361
125	0,49100	Accidentalii2 Combination	Max	0,000	140,759	0,000	258,8361

PROGETTAZIONE DEFINITIVA E S.I.A., COMPRENSIVA DELLE INDAGINI NECESSARIE E DELLE PIRME INDICAZIONI SULLA SICUREZZA DELL'ADEGUAMENTO A 4 CORSIE (CATEGORIA B DEL D.M. 05/11/2001) DELL'ITINERARIO AGRIGENTO-CALTANISSETTA NEL TRATTO LUNGO LA S.S. 640 DI "PORTO EMPEDOCLE" DAL Km 44+000 ALLO SVINCOLO SULLA A/19.

125	0,98100	Accidentali2	Combination	Max	0,000	140,759	0,000	258,8361
125	0,98100	Accidentali2	Combination	Max	0,000	140,759	0,000	258,8361
125	0,98200	Accidentali2	Combination	Max	0,000	140,759	0,000	258,8361
125	0,00000	Accidentali2	Combination	Min	0,000	-11,475	0,000	-87,8859
125	0,00100	Accidentali2	Combination	Min	0,000	-11,475	0,000	-87,8859
125	0,00100	Accidentali2	Combination	Min	0,000	-11,475	0,000	-87,8859
125	0,49100	Accidentali2	Combination	Min	0,000	-11,475	0,000	-87,8859
125	0,98100	Accidentali2	Combination	Min	0,000	-11,475	0,000	-87,8859
125	0,98100	Accidentali2	Combination	Min	0,000	-11,475	0,000	-87,8859
125	0,98200	Accidentali2	Combination	Min	0,000	-11,475	0,000	-87,8859
125	0,00000	Accidentali	Combination	Max	0,000	476,006	0,000	447,1199
125	0,00100	Accidentali	Combination	Max	0,000	476,063	0,000	447,1773
125	0,00100	Accidentali	Combination	Max	0,000	476,063	0,000	447,1773
125	0,49100	Accidentali	Combination	Max	0,000	491,532	0,000	462,3114
125	0,98100	Accidentali	Combination	Max	0,000	507,001	0,000	477,4454
125	0,98100	Accidentali	Combination	Max	0,000	507,001	0,000	477,4454
125	0,98200	Accidentali	Combination	Max	0,000	507,004	0,000	477,4410
125	0,00000	Accidentali	Combination	Min	0,000	-130,600	0,000	-429,4606
125	0,00100	Accidentali	Combination	Min	0,000	-130,600	0,000	-429,4671
125	0,00100	Accidentali	Combination	Min	0,000	-130,600	0,000	-429,4671
125	0,49100	Accidentali	Combination	Min	0,000	-120,091	0,000	-419,4753
125	0,98100	Accidentali	Combination	Min	0,000	-109,583	0,000	-409,4835
125	0,98100	Accidentali	Combination	Min	0,000	-109,583	0,000	-409,4835
125	0,98200	Accidentali	Combination	Min	0,000	-109,541	0,000	-409,4417
125	0,00000	VentoV	Combination		0,000	23,471	0,000	-5,684E-13
125	0,00100	VentoV	Combination		0,000	23,474	0,000	-5,684E-13
125	0,00100	VentoV	Combination		0,000	23,474	0,000	-5,684E-13
125	0,49100	VentoV	Combination		0,000	25,066	0,000	-5,684E-13
125	0,98100	VentoV	Combination		0,000	26,659	0,000	-5,684E-13
125	0,98100	VentoV	Combination		0,000	26,659	0,000	-5,684E-13
125	0,98200	VentoV	Combination		0,000	26,662	0,000	-5,684E-13
126	0,00000	SismaY	LinStatic		-1,732	0,000	31,187	0,0000
126	0,00100	SismaY	LinStatic		-1,732	0,000	31,191	0,0000
126	0,00100	SismaY	LinStatic		-1,732	0,000	31,191	0,0000
126	0,49100	SismaY	LinStatic		-1,732	0,000	32,847	0,0000
126	0,98100	SismaY	LinStatic		-1,732	0,000	34,503	0,0000
126	0,98100	SismaY	LinStatic		-1,732	0,000	34,503	0,0000
126	0,98200	SismaY	LinStatic		-1,732	0,000	34,506	0,0000
126	0,00000	DT1	Combination		1,164E-10	41,996	-4,688E-13	4,812E-13
126	0,00100	DT1	Combination		1,164E-10	41,996	-4,688E-13	4,812E-13
126	0,00100	DT1	Combination		1,164E-10	41,996	-4,688E-13	4,812E-13
126	0,49100	DT1	Combination		1,164E-10	41,996	-4,688E-13	4,812E-13
126	0,98100	DT1	Combination		1,164E-10	41,996	-4,688E-13	4,812E-13
126	0,98100	DT1	Combination		1,164E-10	41,996	-4,688E-13	4,812E-13
126	0,98200	DT1	Combination		1,164E-10	41,996	-4,688E-13	4,812E-13
126	0,00000	DT2	Combination		1,164E-10	-41,996	-4,688E-13	-4,812E-13
126	0,00100	DT2	Combination		1,164E-10	-41,996	-4,688E-13	-4,812E-13
126	0,00100	DT2	Combination		1,164E-10	-41,996	-4,688E-13	-4,812E-13
126	0,49100	DT2	Combination		1,164E-10	-41,996	-4,688E-13	-4,812E-13
126	0,98100	DT2	Combination		1,164E-10	-41,996	-4,688E-13	-4,812E-13
126	0,98100	DT2	Combination		1,164E-10	-41,996	-4,688E-13	-4,812E-13
126	0,98200	DT2	Combination		1,164E-10	-41,996	-4,688E-13	-4,812E-13
126	0,00000	DT3	Combination		-1,164E-10	41,996	4,688E-13	4,812E-13
126	0,00100	DT3	Combination		-1,164E-10	41,996	4,688E-13	4,812E-13
126	0,00100	DT3	Combination		-1,164E-10	41,996	4,688E-13	4,812E-13
126	0,49100	DT3	Combination		-1,164E-10	41,996	4,688E-13	4,812E-13
126	0,98100	DT3	Combination		-1,164E-10	41,996	4,688E-13	4,812E-13
126	0,98100	DT3	Combination		-1,164E-10	41,996	4,688E-13	4,812E-13
126	0,98200	DT3	Combination		-1,164E-10	41,996	4,688E-13	4,812E-13
126	0,00000	DT4	Combination		-1,164E-10	-41,996	-4,688E-13	-4,812E-13
126	0,00100	DT4	Combination		-1,164E-10	-41,996	-4,688E-13	-4,812E-13
126	0,00100	DT4	Combination		-1,164E-10	-41,996	-4,688E-13	-4,812E-13
126	0,49100	DT4	Combination		-1,164E-10	-41,996	-4,688E-13	-4,812E-13
126	0,98100	DT4	Combination		-1,164E-10	-41,996	-4,688E-13	-4,812E-13
126	0,98100	DT4	Combination		-1,164E-10	-41,996	-4,688E-13	-4,812E-13
126	0,98200	DT4	Combination		-1,164E-10	-41,996	-4,688E-13	-4,812E-13
126	0,00000	DT	Combination	Max	1,164E-10	41,996	4,688E-13	4,812E-13
126	0,00100	DT	Combination	Max	1,164E-10	41,996	4,688E-13	4,812E-13
126	0,00100	DT	Combination	Max	1,164E-10	41,996	4,688E-13	4,812E-13
126	0,49100	DT	Combination	Max	1,164E-10	41,996	4,688E-13	4,812E-13
126	0,98100	DT	Combination	Max	1,164E-10	41,996	4,688E-13	4,812E-13
126	0,98100	DT	Combination	Max	1,164E-10	41,996	4,688E-13	4,812E-13
126	0,98200	DT	Combination	Max	1,164E-10	41,996	4,688E-13	4,812E-13
126	0,00000	DT	Combination	Min	-1,164E-10	-41,996	-4,688E-13	-4,812E-13
126	0,00100	DT	Combination	Min	-1,164E-10	-41,996	-4,688E-13	-4,812E-13

Raggruppamento Temporaneo:

Technital S.p.A. (Capogruppo) – Delta Ingegneria – Infracore – Progin – S.I.S. srl

PROGETTAZIONE DEFINITIVA E S.I.A., COMPRENSIVA DELLE INDAGINI NECESSARIE E DELLE PIRME INDICAZIONI SULLA SICUREZZA DELL'ADEGUAMENTO A 4 CORSIE (CATEGORIA B DEL D.M. 05/11/2001) DELL'ITINERARIO AGRIGENTO-CALTANISSETTA NEL TRATTO LUNGO LA S.S. 640 DI "PORTO EMPEDOCLE" DAL Km 44+000 ALLO SVINCOLO SULLA A/19.

126	0,00100	DT Combination	Min	-1,164E-10	-41,996	-4,688E-13	-4,812E-13
126	0,49100	DT Combination	Min	-1,164E-10	-41,996	-4,688E-13	-4,812E-13
126	0,98100	DT Combination	Min	-1,164E-10	-41,996	-4,688E-13	-4,812E-13
126	0,98100	DT Combination	Min	-1,164E-10	-41,996	-4,688E-13	-4,812E-13
126	0,98200	DT Combination	Min	-1,164E-10	-41,996	-4,688E-13	-4,812E-13
126	0,00000	Accidental11 Combination	Max	0,000	507,004	0,000	477,4410
126	0,00100	Accidental11 Combination	Max	0,000	507,065	0,000	477,5085
126	0,00100	Accidental11 Combination	Max	0,000	507,065	0,000	477,5085
126	0,49100	Accidental11 Combination	Max	0,000	523,144	0,000	493,2813
126	0,98100	Accidental11 Combination	Max	0,000	539,224	0,000	509,0541
126	0,98100	Accidental11 Combination	Max	0,000	539,224	0,000	509,0541
126	0,98200	Accidental11 Combination	Max	0,000	539,227	0,000	509,0498
126	0,00000	Accidental11 Combination	Min	0,000	-109,541	0,000	-409,4417
126	0,00100	Accidental11 Combination	Min	0,000	-109,541	0,000	-409,4483
126	0,00100	Accidental11 Combination	Min	0,000	-109,541	0,000	-409,4483
126	0,49100	Accidental11 Combination	Min	0,000	-99,337	0,000	-400,8771
126	0,98100	Accidental11 Combination	Min	0,000	-89,132	0,000	-392,3060
126	0,98100	Accidental11 Combination	Min	0,000	-89,132	0,000	-392,3060
126	0,98200	Accidental11 Combination	Min	0,000	-89,092	0,000	-392,2702
126	0,00000	Accidental12 Combination	Max	0,000	140,759	0,000	258,8361
126	0,00100	Accidental12 Combination	Max	0,000	140,759	0,000	258,8361
126	0,00100	Accidental12 Combination	Max	0,000	140,759	0,000	258,8361
126	0,49100	Accidental12 Combination	Max	0,000	140,759	0,000	258,8361
126	0,98100	Accidental12 Combination	Max	0,000	140,759	0,000	258,8361
126	0,98100	Accidental12 Combination	Max	0,000	140,759	0,000	258,8361
126	0,98200	Accidental12 Combination	Max	0,000	140,759	0,000	258,8361
126	0,00000	Accidental12 Combination	Min	0,000	-11,475	0,000	-87,8859
126	0,00100	Accidental12 Combination	Min	0,000	-11,475	0,000	-87,8859
126	0,00100	Accidental12 Combination	Min	0,000	-11,475	0,000	-87,8859
126	0,49100	Accidental12 Combination	Min	0,000	-11,475	0,000	-87,8859
126	0,98100	Accidental12 Combination	Min	0,000	-11,475	0,000	-87,8859
126	0,98100	Accidental12 Combination	Min	0,000	-11,475	0,000	-87,8859
126	0,98200	Accidental12 Combination	Min	0,000	-11,475	0,000	-87,8859
126	0,00000	Accidental1 Combination	Max	0,000	507,004	0,000	477,4410
126	0,00100	Accidental1 Combination	Max	0,000	507,065	0,000	477,5085
126	0,00100	Accidental1 Combination	Max	0,000	507,065	0,000	477,5085
126	0,49100	Accidental1 Combination	Max	0,000	523,144	0,000	493,2813
126	0,98100	Accidental1 Combination	Max	0,000	539,224	0,000	509,0541
126	0,98100	Accidental1 Combination	Max	0,000	539,224	0,000	509,0541
126	0,98200	Accidental1 Combination	Max	0,000	539,227	0,000	509,0498
126	0,00000	Accidental1 Combination	Min	0,000	-109,541	0,000	-409,4417
126	0,00100	Accidental1 Combination	Min	0,000	-109,541	0,000	-409,4483
126	0,00100	Accidental1 Combination	Min	0,000	-109,541	0,000	-409,4483
126	0,49100	Accidental1 Combination	Min	0,000	-99,337	0,000	-400,8771
126	0,98100	Accidental1 Combination	Min	0,000	-89,132	0,000	-392,3060
126	0,98100	Accidental1 Combination	Min	0,000	-89,132	0,000	-392,3060
126	0,98200	Accidental1 Combination	Min	0,000	-89,092	0,000	-392,2702
126	0,00000	VentoV Combination	0,000	26,662	0,000	-5,684E-13	
126	0,00100	VentoV Combination	0,000	26,665	0,000	-5,684E-13	
126	0,00100	VentoV Combination	0,000	26,665	0,000	-5,684E-13	
126	0,49100	VentoV Combination	0,000	28,258	0,000	-5,684E-13	
126	0,98100	VentoV Combination	0,000	29,850	0,000	-5,684E-13	
126	0,98100	VentoV Combination	0,000	29,850	0,000	-5,684E-13	
126	0,98200	VentoV Combination	0,000	29,854	0,000	-5,684E-13	
127	0,00000	SismaY LinStatic	-0,930	0,000	24,336	0,0000	
127	0,00100	SismaY LinStatic	-0,930	0,000	24,340	0,0000	
127	0,00100	SismaY LinStatic	-0,930	0,000	24,340	0,0000	
127	0,49400	SismaY LinStatic	-0,930	0,000	26,006	0,0000	
127	0,98700	SismaY LinStatic	-0,930	0,000	27,672	0,0000	
127	0,98700	SismaY LinStatic	-0,930	0,000	27,672	0,0000	
127	0,98800	SismaY LinStatic	-0,930	0,000	27,676	0,0000	
127	0,00000	DT1 Combination	2,328E-10	41,996	-3,743E-13	4,033E-13	
127	0,00100	DT1 Combination	2,328E-10	41,996	-3,743E-13	4,033E-13	
127	0,00100	DT1 Combination	2,328E-10	41,996	-3,743E-13	4,033E-13	
127	0,49400	DT1 Combination	2,328E-10	41,996	-3,743E-13	4,033E-13	
127	0,98700	DT1 Combination	2,328E-10	41,996	-3,743E-13	4,033E-13	
127	0,98700	DT1 Combination	2,328E-10	41,996	-3,743E-13	4,033E-13	
127	0,98800	DT1 Combination	2,328E-10	41,996	-3,743E-13	4,033E-13	
127	0,00000	DT2 Combination	2,328E-10	-41,996	-3,743E-13	-4,033E-13	
127	0,00100	DT2 Combination	2,328E-10	-41,996	-3,743E-13	-4,033E-13	
127	0,00100	DT2 Combination	2,328E-10	-41,996	-3,743E-13	-4,033E-13	
127	0,49400	DT2 Combination	2,328E-10	-41,996	-3,743E-13	-4,033E-13	
127	0,98700	DT2 Combination	2,328E-10	-41,996	-3,743E-13	-4,033E-13	
127	0,98700	DT2 Combination	2,328E-10	-41,996	-3,743E-13	-4,033E-13	
127	0,98700	DT2 Combination	2,328E-10	-41,996	-3,743E-13	-4,033E-13	
127	0,98800	DT2 Combination	2,328E-10	-41,996	-3,743E-13	-4,033E-13	

Raggruppamento Temporaneo:

Technital S.p.A. (Capogruppo) – Delta Ingegneria – Infracore – Progin – S.I.S. srl

127	0,00000	DT3	Combination	-2,328E-10	41,996	3,743E-13	4,033E-13
127	0,00100	DT3	Combination	-2,328E-10	41,996	3,743E-13	4,033E-13
127	0,00100	DT3	Combination	-2,328E-10	41,996	3,743E-13	4,033E-13
127	0,49400	DT3	Combination	-2,328E-10	41,996	3,743E-13	4,033E-13
127	0,98700	DT3	Combination	-2,328E-10	41,996	3,743E-13	4,033E-13
127	0,98700	DT3	Combination	-2,328E-10	41,996	3,743E-13	4,033E-13
127	0,98800	DT3	Combination	-2,328E-10	41,996	3,743E-13	4,033E-13
127	0,00000	DT4	Combination	-2,328E-10	-41,996	3,743E-13	-4,033E-13
127	0,00100	DT4	Combination	-2,328E-10	-41,996	3,743E-13	-4,033E-13
127	0,00100	DT4	Combination	-2,328E-10	-41,996	3,743E-13	-4,033E-13
127	0,49400	DT4	Combination	-2,328E-10	-41,996	3,743E-13	-4,033E-13
127	0,98700	DT4	Combination	-2,328E-10	-41,996	3,743E-13	-4,033E-13
127	0,98700	DT4	Combination	-2,328E-10	-41,996	3,743E-13	-4,033E-13
127	0,98800	DT4	Combination	-2,328E-10	-41,996	3,743E-13	-4,033E-13
127	0,00000	DT	Combination	Max	2,328E-10	41,996	3,743E-13
127	0,00100	DT	Combination	Max	2,328E-10	41,996	3,743E-13
127	0,00100	DT	Combination	Max	2,328E-10	41,996	3,743E-13
127	0,49400	DT	Combination	Max	2,328E-10	41,996	3,743E-13
127	0,98700	DT	Combination	Max	2,328E-10	41,996	3,743E-13
127	0,98700	DT	Combination	Max	2,328E-10	41,996	3,743E-13
127	0,98800	DT	Combination	Max	2,328E-10	41,996	3,743E-13
127	0,00000	DT	Combination	Min	-2,328E-10	-41,996	-3,743E-13
127	0,00100	DT	Combination	Min	-2,328E-10	-41,996	-3,743E-13
127	0,00100	DT	Combination	Min	-2,328E-10	-41,996	-3,743E-13
127	0,49400	DT	Combination	Min	-2,328E-10	-41,996	-3,743E-13
127	0,98700	DT	Combination	Min	-2,328E-10	-41,996	-3,743E-13
127	0,98700	DT	Combination	Min	-2,328E-10	-41,996	-3,743E-13
127	0,98800	DT	Combination	Min	-2,328E-10	-41,996	-3,743E-13
127	0,00000	Accidental11	Combination	Max	0,000	550,325	0,000
127	0,00100	Accidental11	Combination	Max	0,000	550,381	0,000
127	0,00100	Accidental11	Combination	Max	0,000	550,381	0,000
127	0,49400	Accidental11	Combination	Max	0,000	565,765	0,000
127	0,98700	Accidental11	Combination	Max	0,000	581,149	0,000
127	0,98700	Accidental11	Combination	Max	0,000	581,149	0,000
127	0,98800	Accidental11	Combination	Max	0,000	581,154	0,000
127	0,00000	Accidental11	Combination	Min	0,000	-121,456	0,000
127	0,00100	Accidental11	Combination	Min	0,000	-121,456	0,000
127	0,00100	Accidental11	Combination	Min	0,000	-121,456	0,000
127	0,49400	Accidental11	Combination	Min	0,000	-110,210	0,000
127	0,98700	Accidental11	Combination	Min	0,000	-98,965	0,000
127	0,98700	Accidental11	Combination	Min	0,000	-98,965	0,000
127	0,98800	Accidental11	Combination	Min	0,000	-98,919	0,000
127	0,00000	Accidental12	Combination	Max	0,000	180,494	0,000
127	0,00100	Accidental12	Combination	Max	0,000	180,494	0,000
127	0,00100	Accidental12	Combination	Max	0,000	180,494	0,000
127	0,49400	Accidental12	Combination	Max	0,000	180,494	0,000
127	0,98700	Accidental12	Combination	Max	0,000	180,494	0,000
127	0,98700	Accidental12	Combination	Max	0,000	180,494	0,000
127	0,98800	Accidental12	Combination	Max	0,000	180,494	0,000
127	0,00000	Accidental12	Combination	Min	0,000	-11,239	0,000
127	0,00100	Accidental12	Combination	Min	0,000	-11,239	0,000
127	0,00100	Accidental12	Combination	Min	0,000	-11,239	0,000
127	0,49400	Accidental12	Combination	Min	0,000	-11,239	0,000
127	0,98700	Accidental12	Combination	Min	0,000	-11,239	0,000
127	0,98700	Accidental12	Combination	Min	0,000	-11,239	0,000
127	0,98800	Accidental12	Combination	Min	0,000	-11,239	0,000
127	0,00000	Accidentali	Combination	Max	0,000	550,325	0,000
127	0,00100	Accidentali	Combination	Max	0,000	550,381	0,000
127	0,00100	Accidentali	Combination	Max	0,000	550,381	0,000
127	0,49400	Accidentali	Combination	Max	0,000	565,765	0,000
127	0,98700	Accidentali	Combination	Max	0,000	581,149	0,000
127	0,98700	Accidentali	Combination	Max	0,000	581,149	0,000
127	0,98800	Accidentali	Combination	Max	0,000	581,154	0,000
127	0,00000	Accidentali	Combination	Min	0,000	-121,456	0,000
127	0,00100	Accidentali	Combination	Min	0,000	-121,456	0,000
127	0,00100	Accidentali	Combination	Min	0,000	-121,456	0,000
127	0,49400	Accidentali	Combination	Min	0,000	-110,210	0,000
127	0,98700	Accidentali	Combination	Min	0,000	-98,965	0,000
127	0,98700	Accidentali	Combination	Min	0,000	-98,965	0,000
127	0,98800	Accidentali	Combination	Min	0,000	-98,919	0,000
127	0,00000	VentoV	Combination	0,000	29,854	0,000	-4,832E-13
127	0,00100	VentoV	Combination	0,000	29,857	0,000	-4,832E-13
127	0,00100	VentoV	Combination	0,000	29,857	0,000	-4,832E-13
127	0,49400	VentoV	Combination	0,000	31,459	0,000	-4,832E-13
127	0,98700	VentoV	Combination	0,000	33,061	0,000	-4,832E-13

Raggruppamento Temporaneo:

Technital S.p.A. (Capogruppo) – Delta Ingegneria – Infracore – Progin – S.I.S. srl

PROGETTAZIONE DEFINITIVA E S.I.A., COMPRESIVA DELLE INDAGINI NECESSARIE E DELLE PIRME INDICAZIONI SULLA SICUREZZA DELL'ADEGUAMENTO A 4 CORSIE (CATEGORIA B DEL D.M. 05/11/2001) DELL'ITINERARIO AGRIGENTO-CALTANISSETTA NEL TRATTO LUNGO LA S.S. 640 DI "PORTO EMPEDOCLE" DAL Km 44+000 ALLO SVINCOLO SULLA A/19.

127	0,98700	VentoV	Combination	0,000	33,061	0,000	-4,832E-13
127	0,98800	VentoV	Combination	0,000	33,065	0,000	-4,832E-13
128	0,00000	SismaY	LinStatic	-0,930	0,000	27,676	0,0000
128	0,00100	SismaY	LinStatic	-0,930	0,000	27,679	0,0000
128	0,00100	SismaY	LinStatic	-0,930	0,000	27,679	0,0000
128	0,49400	SismaY	LinStatic	-0,930	0,000	29,345	0,0000
128	0,98700	SismaY	LinStatic	-0,930	0,000	31,012	0,0000
128	0,98700	SismaY	LinStatic	-0,930	0,000	31,012	0,0000
128	0,98800	SismaY	LinStatic	-0,930	0,000	31,015	0,0000
128	0,00000	DT1	Combination	1,164E-10	41,996	-3,743E-13	4,033E-13
128	0,00100	DT1	Combination	1,164E-10	41,996	-3,743E-13	4,033E-13
128	0,00100	DT1	Combination	1,164E-10	41,996	-3,743E-13	4,033E-13
128	0,49400	DT1	Combination	1,164E-10	41,996	-3,743E-13	4,033E-13
128	0,98700	DT1	Combination	1,164E-10	41,996	-3,743E-13	4,033E-13
128	0,98700	DT1	Combination	1,164E-10	41,996	-3,743E-13	4,033E-13
128	0,98800	DT1	Combination	1,164E-10	41,996	-3,743E-13	4,033E-13
128	0,00000	DT2	Combination	1,164E-10	-41,996	-3,743E-13	-4,033E-13
128	0,00100	DT2	Combination	1,164E-10	-41,996	-3,743E-13	-4,033E-13
128	0,00100	DT2	Combination	1,164E-10	-41,996	-3,743E-13	-4,033E-13
128	0,49400	DT2	Combination	1,164E-10	-41,996	-3,743E-13	-4,033E-13
128	0,98700	DT2	Combination	1,164E-10	-41,996	-3,743E-13	-4,033E-13
128	0,98700	DT2	Combination	1,164E-10	-41,996	-3,743E-13	-4,033E-13
128	0,98800	DT2	Combination	1,164E-10	-41,996	-3,743E-13	-4,033E-13
128	0,00000	DT3	Combination	-1,164E-10	41,996	3,743E-13	4,033E-13
128	0,00100	DT3	Combination	-1,164E-10	41,996	3,743E-13	4,033E-13
128	0,00100	DT3	Combination	-1,164E-10	41,996	3,743E-13	4,033E-13
128	0,49400	DT3	Combination	-1,164E-10	41,996	3,743E-13	4,033E-13
128	0,98700	DT3	Combination	-1,164E-10	41,996	3,743E-13	4,033E-13
128	0,98700	DT3	Combination	-1,164E-10	41,996	3,743E-13	4,033E-13
128	0,98800	DT3	Combination	-1,164E-10	41,996	3,743E-13	4,033E-13
128	0,00000	DT4	Combination	-1,164E-10	-41,996	3,743E-13	-4,033E-13
128	0,00100	DT4	Combination	-1,164E-10	-41,996	3,743E-13	-4,033E-13
128	0,00100	DT4	Combination	-1,164E-10	-41,996	3,743E-13	-4,033E-13
128	0,49400	DT4	Combination	-1,164E-10	-41,996	3,743E-13	-4,033E-13
128	0,98700	DT4	Combination	-1,164E-10	-41,996	3,743E-13	-4,033E-13
128	0,98700	DT4	Combination	-1,164E-10	-41,996	3,743E-13	-4,033E-13
128	0,98800	DT4	Combination	-1,164E-10	-41,996	3,743E-13	-4,033E-13
128	0,00000	DT	Combination	Max	1,164E-10	41,996	3,743E-13
128	0,00100	DT	Combination	Max	1,164E-10	41,996	3,743E-13
128	0,00100	DT	Combination	Max	1,164E-10	41,996	3,743E-13
128	0,49400	DT	Combination	Max	1,164E-10	41,996	3,743E-13
128	0,98700	DT	Combination	Max	1,164E-10	41,996	3,743E-13
128	0,98700	DT	Combination	Max	1,164E-10	41,996	3,743E-13
128	0,98800	DT	Combination	Max	1,164E-10	41,996	3,743E-13
128	0,00000	DT	Combination	Min	-1,164E-10	-41,996	-3,743E-13
128	0,00100	DT	Combination	Min	-1,164E-10	-41,996	-3,743E-13
128	0,00100	DT	Combination	Min	-1,164E-10	-41,996	-3,743E-13
128	0,49400	DT	Combination	Min	-1,164E-10	-41,996	-3,743E-13
128	0,98700	DT	Combination	Min	-1,164E-10	-41,996	-3,743E-13
128	0,98700	DT	Combination	Min	-1,164E-10	-41,996	-3,743E-13
128	0,98800	DT	Combination	Min	-1,164E-10	-41,996	-3,743E-13
128	0,00000	Accidental11	Combination	Max	0,000	581,154	0,000
128	0,00100	Accidental11	Combination	Max	0,000	581,213	0,000
128	0,00100	Accidental11	Combination	Max	0,000	581,213	0,000
128	0,49400	Accidental11	Combination	Max	0,000	597,512	0,000
128	0,98700	Accidental11	Combination	Max	0,000	613,811	0,000
128	0,98700	Accidental11	Combination	Max	0,000	613,811	0,000
128	0,98800	Accidental11	Combination	Max	0,000	613,816	0,000
128	0,00000	Accidental11	Combination	Min	0,000	-98,919	0,000
128	0,00100	Accidental11	Combination	Min	0,000	-98,919	0,000
128	0,00100	Accidental11	Combination	Min	0,000	-98,919	0,000
128	0,49400	Accidental11	Combination	Min	0,000	-94,006	0,000
128	0,98700	Accidental11	Combination	Min	0,000	-69,092	0,000
128	0,98700	Accidental11	Combination	Min	0,000	-69,092	0,000
128	0,98800	Accidental11	Combination	Min	0,000	-69,062	0,000
128	0,00000	Accidental12	Combination	Max	0,000	180,494	0,000
128	0,00100	Accidental12	Combination	Max	0,000	180,494	0,000
128	0,00100	Accidental12	Combination	Max	0,000	180,494	0,000
128	0,49400	Accidental12	Combination	Max	0,000	180,494	0,000
128	0,98700	Accidental12	Combination	Max	0,000	180,494	0,000
128	0,98700	Accidental12	Combination	Max	0,000	180,494	0,000
128	0,98800	Accidental12	Combination	Max	0,000	180,494	0,000
128	0,00000	Accidental12	Combination	Min	0,000	-11,239	0,000
128	0,00100	Accidental12	Combination	Min	0,000	-11,239	0,000
128	0,00100	Accidental12	Combination	Min	0,000	-11,239	0,000

Raggruppamento Temporaneo:

Technital S.p.A. (Capogruppo) – Delta Ingegneria – Infracore – Progin – S.I.S. srl

128	0,49400	Accidentali2	Combination	Min	0,000	-11,239	0,000	-58,1565
128	0,98700	Accidentali2	Combination	Min	0,000	-11,239	0,000	-58,1565
128	0,98700	Accidentali2	Combination	Min	0,000	-11,239	0,000	-58,1565
128	0,98800	Accidentali2	Combination	Min	0,000	-11,239	0,000	-58,1565
128	0,00000	Accidentali	Combination	Max	0,000	581,154	0,000	346,8582
128	0,00100	Accidentali	Combination	Max	0,000	581,213	0,000	346,8975
128	0,00100	Accidentali	Combination	Max	0,000	581,213	0,000	346,8975
128	0,49400	Accidentali	Combination	Max	0,000	597,512	0,000	356,1200
128	0,98700	Accidentali	Combination	Max	0,000	613,811	0,000	365,3424
128	0,98700	Accidentali	Combination	Max	0,000	613,811	0,000	365,3424
128	0,98800	Accidentali	Combination	Max	0,000	613,816	0,000	365,3363
128	0,00000	Accidentali	Combination	Min	0,000	-98,919	0,000	-494,4444
128	0,00100	Accidentali	Combination	Min	0,000	-98,919	0,000	-494,4493
128	0,00100	Accidentali	Combination	Min	0,000	-98,919	0,000	-494,4493
128	0,49400	Accidentali	Combination	Min	0,000	-84,006	0,000	-434,2672
128	0,98700	Accidentali	Combination	Min	0,000	-69,092	0,000	-374,0850
128	0,98700	Accidentali	Combination	Min	0,000	-69,092	0,000	-374,0850
128	0,98800	Accidentali	Combination	Min	0,000	-69,062	0,000	-374,0464
128	0,00000	VentoV	Combination		0,000	33,065	0,000	-4,263E-13
128	0,00100	VentoV	Combination		0,000	33,068	0,000	-4,263E-13
128	0,00100	VentoV	Combination		0,000	33,068	0,000	-4,263E-13
128	0,49400	VentoV	Combination		0,000	34,670	0,000	-4,263E-13
128	0,98700	VentoV	Combination		0,000	36,272	0,000	-4,263E-13
128	0,98700	VentoV	Combination		0,000	36,272	0,000	-4,263E-13
128	0,98800	VentoV	Combination		0,000	36,276	0,000	-4,263E-13
129	0,00000	SismaY	LinStatic		-0,930	0,000	31,015	0,0000
129	0,00100	SismaY	LinStatic		-0,930	0,000	31,018	0,0000
129	0,00100	SismaY	LinStatic		-0,930	0,000	31,018	0,0000
129	0,49400	SismaY	LinStatic		-0,930	0,000	32,685	0,0000
129	0,98700	SismaY	LinStatic		-0,930	0,000	34,351	0,0000
129	0,98700	SismaY	LinStatic		-0,930	0,000	34,351	0,0000
129	0,98800	SismaY	LinStatic		-0,930	0,000	34,354	0,0000
129	0,00000	DT1	Combination		1,164E-10	41,996	-3,743E-13	4,033E-13
129	0,00100	DT1	Combination		1,164E-10	41,996	-3,743E-13	4,033E-13
129	0,00100	DT1	Combination		1,164E-10	41,996	-3,743E-13	4,033E-13
129	0,49400	DT1	Combination		1,164E-10	41,996	-3,743E-13	4,033E-13
129	0,98700	DT1	Combination		1,164E-10	41,996	-3,743E-13	4,033E-13
129	0,98700	DT1	Combination		1,164E-10	41,996	-3,743E-13	4,033E-13
129	0,98800	DT1	Combination		1,164E-10	41,996	-3,743E-13	4,033E-13
129	0,00000	DT2	Combination		1,164E-10	-41,996	-3,743E-13	-4,033E-13
129	0,00100	DT2	Combination		1,164E-10	-41,996	-3,743E-13	-4,033E-13
129	0,00100	DT2	Combination		1,164E-10	-41,996	-3,743E-13	-4,033E-13
129	0,49400	DT2	Combination		1,164E-10	-41,996	-3,743E-13	-4,033E-13
129	0,98700	DT2	Combination		1,164E-10	-41,996	-3,743E-13	-4,033E-13
129	0,98700	DT2	Combination		1,164E-10	-41,996	-3,743E-13	-4,033E-13
129	0,98800	DT2	Combination		1,164E-10	-41,996	-3,743E-13	-4,033E-13
129	0,00000	DT3	Combination		-1,164E-10	41,996	3,743E-13	4,033E-13
129	0,00100	DT3	Combination		-1,164E-10	41,996	3,743E-13	4,033E-13
129	0,00100	DT3	Combination		-1,164E-10	41,996	3,743E-13	4,033E-13
129	0,49400	DT3	Combination		-1,164E-10	41,996	3,743E-13	4,033E-13
129	0,98700	DT3	Combination		-1,164E-10	41,996	3,743E-13	4,033E-13
129	0,98700	DT3	Combination		-1,164E-10	41,996	3,743E-13	4,033E-13
129	0,98800	DT3	Combination		-1,164E-10	41,996	3,743E-13	4,033E-13
129	0,00000	DT4	Combination		-1,164E-10	-41,996	3,743E-13	-4,033E-13
129	0,00100	DT4	Combination		-1,164E-10	-41,996	3,743E-13	-4,033E-13
129	0,00100	DT4	Combination		-1,164E-10	-41,996	3,743E-13	-4,033E-13
129	0,49400	DT4	Combination		-1,164E-10	-41,996	3,743E-13	-4,033E-13
129	0,98700	DT4	Combination		-1,164E-10	-41,996	3,743E-13	-4,033E-13
129	0,98700	DT4	Combination		-1,164E-10	-41,996	3,743E-13	-4,033E-13
129	0,98800	DT4	Combination		-1,164E-10	-41,996	3,743E-13	-4,033E-13
129	0,00000	DT	Combination	Max	1,164E-10	41,996	3,743E-13	4,033E-13
129	0,00100	DT	Combination	Max	1,164E-10	41,996	3,743E-13	4,033E-13
129	0,00100	DT	Combination	Max	1,164E-10	41,996	3,743E-13	4,033E-13
129	0,49400	DT	Combination	Max	1,164E-10	41,996	3,743E-13	4,033E-13
129	0,98700	DT	Combination	Max	1,164E-10	41,996	3,743E-13	4,033E-13
129	0,98700	DT	Combination	Max	1,164E-10	41,996	3,743E-13	4,033E-13
129	0,98800	DT	Combination	Max	1,164E-10	41,996	3,743E-13	4,033E-13
129	0,00000	DT	Combination	Min	-1,164E-10	-41,996	-3,743E-13	-4,033E-13
129	0,00100	DT	Combination	Min	-1,164E-10	-41,996	-3,743E-13	-4,033E-13
129	0,00100	DT	Combination	Min	-1,164E-10	-41,996	-3,743E-13	-4,033E-13
129	0,49400	DT	Combination	Min	-1,164E-10	-41,996	-3,743E-13	-4,033E-13
129	0,98700	DT	Combination	Min	-1,164E-10	-41,996	-3,743E-13	-4,033E-13
129	0,98700	DT	Combination	Min	-1,164E-10	-41,996	-3,743E-13	-4,033E-13
129	0,98800	DT	Combination	Min	-1,164E-10	-41,996	-3,743E-13	-4,033E-13
129	0,00000	Accidentali1	Combination	Max	0,000	613,816	0,000	365,3363

PROGETTAZIONE DEFINITIVA E S.I.A., COMPRESIVA DELLE INDAGINI NECESSARIE E DELLE PIRME INDICAZIONI SULLA SICUREZZA DELL'ADEGUAMENTO A 4 CORSIE (CATEGORIA B DEL D.M. 05/11/2001) DELL'ITINERARIO AGRIGENTO-CALTANISSETTA NEL TRATTO LUNGO LA S.S. 640 DI "PORTO EMPEDOCLE" DAL Km 44+000 ALLO SVINCOLO SULLA A/19.

129	0,00100	Accidental11	Combination	Max	0,000	613,879	0,000	365,3839
129	0,00100	Accidental11	Combination	Max	0,000	613,879	0,000	365,3839
129	0,49400	Accidental11	Combination	Max	0,000	631,102	0,000	375,8608
129	0,98700	Accidental11	Combination	Max	0,000	648,325	0,000	386,3378
129	0,98700	Accidental11	Combination	Max	0,000	648,325	0,000	386,3378
129	0,98800	Accidental11	Combination	Max	0,000	648,331	0,000	386,3317
129	0,00000	Accidental11	Combination	Min	0,000	-69,062	0,000	-374,0464
129	0,00100	Accidental11	Combination	Min	0,000	-69,062	0,000	-374,0515
129	0,00100	Accidental11	Combination	Min	0,000	-69,062	0,000	-374,0515
129	0,49400	Accidental11	Combination	Min	0,000	-61,576	0,000	-365,7522
129	0,98700	Accidental11	Combination	Min	0,000	-54,089	0,000	-357,4530
129	0,98700	Accidental11	Combination	Min	0,000	-54,089	0,000	-357,4530
129	0,98800	Accidental11	Combination	Min	0,000	-54,059	0,000	-357,4141
129	0,00000	Accidental12	Combination	Max	0,000	180,494	0,000	239,7947
129	0,00100	Accidental12	Combination	Max	0,000	180,494	0,000	239,7947
129	0,00100	Accidental12	Combination	Max	0,000	180,494	0,000	239,7947
129	0,49400	Accidental12	Combination	Max	0,000	180,494	0,000	239,7947
129	0,98700	Accidental12	Combination	Max	0,000	180,494	0,000	239,7947
129	0,98700	Accidental12	Combination	Max	0,000	180,494	0,000	239,7947
129	0,98800	Accidental12	Combination	Max	0,000	180,494	0,000	239,7947
129	0,00000	Accidental12	Combination	Min	0,000	-11,239	0,000	-58,1565
129	0,00100	Accidental12	Combination	Min	0,000	-11,239	0,000	-58,1565
129	0,00100	Accidental12	Combination	Min	0,000	-11,239	0,000	-58,1565
129	0,49400	Accidental12	Combination	Min	0,000	-11,239	0,000	-58,1565
129	0,98700	Accidental12	Combination	Min	0,000	-11,239	0,000	-58,1565
129	0,98700	Accidental12	Combination	Min	0,000	-11,239	0,000	-58,1565
129	0,98800	Accidental12	Combination	Min	0,000	-11,239	0,000	-58,1565
129	0,00000	Accidentali	Combination	Max	0,000	613,816	0,000	365,3363
129	0,00100	Accidentali	Combination	Max	0,000	613,879	0,000	365,3839
129	0,00100	Accidentali	Combination	Max	0,000	613,879	0,000	365,3839
129	0,49400	Accidentali	Combination	Max	0,000	631,102	0,000	375,8608
129	0,98700	Accidentali	Combination	Max	0,000	648,325	0,000	386,3378
129	0,98700	Accidentali	Combination	Max	0,000	648,325	0,000	386,3378
129	0,98800	Accidentali	Combination	Max	0,000	648,331	0,000	386,3317
129	0,00000	Accidentali	Combination	Min	0,000	-69,062	0,000	-374,0464
129	0,00100	Accidentali	Combination	Min	0,000	-69,062	0,000	-374,0515
129	0,00100	Accidentali	Combination	Min	0,000	-69,062	0,000	-374,0515
129	0,49400	Accidentali	Combination	Min	0,000	-61,576	0,000	-365,7522
129	0,98700	Accidentali	Combination	Min	0,000	-54,089	0,000	-357,4530
129	0,98700	Accidentali	Combination	Min	0,000	-54,089	0,000	-357,4530
129	0,98800	Accidentali	Combination	Min	0,000	-54,059	0,000	-357,4141
129	0,00000	VentoGV	Combination	0,000	0,000	36,276	0,000	-4,547E-13
129	0,00100	VentoGV	Combination	0,000	0,000	36,279	0,000	-4,547E-13
129	0,00100	VentoGV	Combination	0,000	0,000	36,279	0,000	-4,547E-13
129	0,49400	VentoGV	Combination	0,000	0,000	37,881	0,000	-4,547E-13
129	0,98700	VentoGV	Combination	0,000	0,000	39,483	0,000	-4,547E-13
129	0,98700	VentoGV	Combination	0,000	0,000	39,483	0,000	-4,547E-13
129	0,98800	VentoGV	Combination	0,000	0,000	39,487	0,000	-4,547E-13
130	0,00000	SismaY	LinStatic	-0,930	0,000	34,354	0,0000	
130	0,00100	SismaY	LinStatic	-0,930	0,000	34,358	0,0000	
130	0,00100	SismaY	LinStatic	-0,930	0,000	34,358	0,0000	
130	0,49400	SismaY	LinStatic	-0,930	0,000	36,024	0,0000	
130	0,98700	SismaY	LinStatic	-0,930	0,000	37,691	0,0000	
130	0,98700	SismaY	LinStatic	-0,930	0,000	37,691	0,0000	
130	0,98800	SismaY	LinStatic	-0,930	0,000	37,694	0,0000	
130	0,00000	DT1	Combination	2,328E-10	41,996	-3,743E-13	4,033E-13	
130	0,00100	DT1	Combination	2,328E-10	41,996	-3,743E-13	4,033E-13	
130	0,00100	DT1	Combination	2,328E-10	41,996	-3,743E-13	4,033E-13	
130	0,49400	DT1	Combination	2,328E-10	41,996	-3,743E-13	4,033E-13	
130	0,98700	DT1	Combination	2,328E-10	41,996	-3,743E-13	4,033E-13	
130	0,98700	DT1	Combination	2,328E-10	41,996	-3,743E-13	4,033E-13	
130	0,98800	DT1	Combination	2,328E-10	41,996	-3,743E-13	4,033E-13	
130	0,00000	DT2	Combination	2,328E-10	-41,996	-3,743E-13	-4,033E-13	
130	0,00100	DT2	Combination	2,328E-10	-41,996	-3,743E-13	-4,033E-13	
130	0,00100	DT2	Combination	2,328E-10	-41,996	-3,743E-13	-4,033E-13	
130	0,49400	DT2	Combination	2,328E-10	-41,996	-3,743E-13	-4,033E-13	
130	0,98700	DT2	Combination	2,328E-10	-41,996	-3,743E-13	-4,033E-13	
130	0,98700	DT2	Combination	2,328E-10	-41,996	-3,743E-13	-4,033E-13	
130	0,98800	DT2	Combination	2,328E-10	-41,996	-3,743E-13	-4,033E-13	
130	0,00000	DT3	Combination	-2,328E-10	41,996	3,743E-13	4,033E-13	
130	0,00100	DT3	Combination	-2,328E-10	41,996	3,743E-13	4,033E-13	
130	0,00100	DT3	Combination	-2,328E-10	41,996	3,743E-13	4,033E-13	
130	0,49400	DT3	Combination	-2,328E-10	41,996	3,743E-13	4,033E-13	
130	0,98700	DT3	Combination	-2,328E-10	41,996	3,743E-13	4,033E-13	
130	0,98700	DT3	Combination	-2,328E-10	41,996	3,743E-13	4,033E-13	

Raggruppamento Temporaneo:

Technital S.p.A. (Capogruppo) – Delta Ingegneria – Infracore – Progin – S.I.S. srl

PROGETTAZIONE DEFINITIVA E S.I.A., COMPRESIVA DELLE INDAGINI NECESSARIE E DELLE PIRME INDICAZIONI SULLA SICUREZZA DELL'ADEGUAMENTO A 4 CORSIE (CATEGORIA B DEL D.M. 05/11/2001) DELL'ITINERARIO AGRIGENTO-CALTANISSETTA NEL TRATTO LUNGO LA S.S. 640 DI "PORTO EMPEDOCLE" DAL Km 44+000 ALLO SVINCOLO SULLA A/19.

130	0,98800	DT3	Combination	-2,328E-10	41,996	3,743E-13	4,033E-13
130	0,00000	DT4	Combination	-2,328E-10	-41,996	3,743E-13	-4,033E-13
130	0,00100	DT4	Combination	-2,328E-10	-41,996	3,743E-13	-4,033E-13
130	0,00100	DT4	Combination	-2,328E-10	-41,996	3,743E-13	-4,033E-13
130	0,49400	DT4	Combination	-2,328E-10	-41,996	3,743E-13	-4,033E-13
130	0,98700	DT4	Combination	-2,328E-10	-41,996	3,743E-13	-4,033E-13
130	0,98700	DT4	Combination	-2,328E-10	-41,996	3,743E-13	-4,033E-13
130	0,98800	DT4	Combination	-2,328E-10	-41,996	3,743E-13	-4,033E-13
130	0,00000	DT	Combination	Max	2,328E-10	41,996	3,743E-13
130	0,00100	DT	Combination	Max	2,328E-10	41,996	3,743E-13
130	0,00100	DT	Combination	Max	2,328E-10	41,996	3,743E-13
130	0,49400	DT	Combination	Max	2,328E-10	41,996	3,743E-13
130	0,98700	DT	Combination	Max	2,328E-10	41,996	3,743E-13
130	0,98700	DT	Combination	Max	2,328E-10	41,996	3,743E-13
130	0,98800	DT	Combination	Max	2,328E-10	41,996	3,743E-13
130	0,00000	DT	Combination	Min	-2,328E-10	-41,996	-3,743E-13
130	0,00100	DT	Combination	Min	-2,328E-10	-41,996	-3,743E-13
130	0,00100	DT	Combination	Min	-2,328E-10	-41,996	-3,743E-13
130	0,49400	DT	Combination	Min	-2,328E-10	-41,996	-3,743E-13
130	0,98700	DT	Combination	Min	-2,328E-10	-41,996	-3,743E-13
130	0,98700	DT	Combination	Min	-2,328E-10	-41,996	-3,743E-13
130	0,98800	DT	Combination	Min	-2,328E-10	-41,996	-3,743E-13
130	0,00000	Accidental11	Combination	Max	0,000	648,331	0,000
130	0,00100	Accidental11	Combination	Max	0,000	648,396	0,000
130	0,00100	Accidental11	Combination	Max	0,000	648,396	0,000
130	0,49400	Accidental11	Combination	Max	0,000	666,763	0,000
130	0,98700	Accidental11	Combination	Max	0,000	685,130	0,000
130	0,98700	Accidental11	Combination	Max	0,000	685,130	0,000
130	0,98800	Accidental11	Combination	Max	0,000	685,136	0,000
130	0,00000	Accidental11	Combination	Min	0,000	-54,059	0,000
130	0,00100	Accidental11	Combination	Min	0,000	-54,059	0,000
130	0,00100	Accidental11	Combination	Min	0,000	-54,059	0,000
130	0,49400	Accidental11	Combination	Min	0,000	-44,761	0,000
130	0,98700	Accidental11	Combination	Min	0,000	-35,463	0,000
130	0,98700	Accidental11	Combination	Min	0,000	-35,463	0,000
130	0,98800	Accidental11	Combination	Min	0,000	-35,448	0,000
130	0,00000	Accidental12	Combination	Max	0,000	180,494	0,000
130	0,00100	Accidental12	Combination	Max	0,000	180,494	0,000
130	0,00100	Accidental12	Combination	Max	0,000	180,494	0,000
130	0,49400	Accidental12	Combination	Max	0,000	180,494	0,000
130	0,98700	Accidental12	Combination	Max	0,000	180,494	0,000
130	0,98700	Accidental12	Combination	Max	0,000	180,494	0,000
130	0,98800	Accidental12	Combination	Max	0,000	180,494	0,000
130	0,00000	Accidental12	Combination	Min	0,000	-11,239	0,000
130	0,00100	Accidental12	Combination	Min	0,000	-11,239	0,000
130	0,00100	Accidental12	Combination	Min	0,000	-11,239	0,000
130	0,49400	Accidental12	Combination	Min	0,000	-11,239	0,000
130	0,98700	Accidental12	Combination	Min	0,000	-11,239	0,000
130	0,98700	Accidental12	Combination	Min	0,000	-11,239	0,000
130	0,98800	Accidental12	Combination	Min	0,000	-11,239	0,000
130	0,00000	Accidental1	Combination	Max	0,000	648,331	0,000
130	0,00100	Accidental1	Combination	Max	0,000	648,396	0,000
130	0,00100	Accidental1	Combination	Max	0,000	648,396	0,000
130	0,49400	Accidental1	Combination	Max	0,000	666,763	0,000
130	0,98700	Accidental1	Combination	Max	0,000	685,130	0,000
130	0,98700	Accidental1	Combination	Max	0,000	685,130	0,000
130	0,98800	Accidental1	Combination	Max	0,000	685,136	0,000
130	0,00000	Accidental1	Combination	Min	0,000	-54,059	0,000
130	0,00100	Accidental1	Combination	Min	0,000	-54,059	0,000
130	0,00100	Accidental1	Combination	Min	0,000	-54,059	0,000
130	0,49400	Accidental1	Combination	Min	0,000	-44,761	0,000
130	0,98700	Accidental1	Combination	Min	0,000	-35,463	0,000
130	0,98700	Accidental1	Combination	Min	0,000	-35,463	0,000
130	0,98800	Accidental1	Combination	Min	0,000	-35,448	0,000
130	0,00000	VentoV	Combination	0,000	39,487	0,000	-4,832E-13
130	0,00100	VentoV	Combination	0,000	39,490	0,000	-4,832E-13
130	0,00100	VentoV	Combination	0,000	39,490	0,000	-4,832E-13
130	0,49400	VentoV	Combination	0,000	41,092	0,000	-4,832E-13
130	0,98700	VentoV	Combination	0,000	42,694	0,000	-4,832E-13
130	0,98700	VentoV	Combination	0,000	42,694	0,000	-4,832E-13
130	0,98800	VentoV	Combination	0,000	42,698	0,000	-4,832E-13
131	0,00000	SismaY	LinStatic	-0,930	0,000	37,694	0,0000
131	0,00100	SismaY	LinStatic	-0,930	0,000	37,697	0,0000
131	0,00100	SismaY	LinStatic	-0,930	0,000	37,697	0,0000
131	0,49400	SismaY	LinStatic	-0,930	0,000	39,364	0,0000

Raggruppamento Temporaneo:

Technital S.p.A. (Capogruppo) – Delta Ingegneria – Infracore – Progin – S.I.S. srl

PROGETTAZIONE DEFINITIVA E S.I.A., COMPRESIVA DELLE INDAGINI NECESSARIE E DELLE PIRME INDICAZIONI SULLA SICUREZZA DELL'ADEGUAMENTO A 4 CORSIE (CATEGORIA B DEL D.M. 05/11/2001) DELL'ITINERARIO AGRIGENTO-CALTANISSETTA NEL TRATTO LUNGO LA S.S. 640 DI "PORTO EMPEDOCLE" DAL Km 44+000 ALLO SVINCOLO SULLA A/19.

131	0,98700	SismaY	LinStatic	-0,930	0,000	41,030	0,0000
131	0,98700	SismaY	LinStatic	-0,930	0,000	41,030	0,0000
131	0,98800	SismaY	LinStatic	-0,930	0,000	41,033	0,0000
131	0,00000	DT1	Combination	1,164E-10	41,996	-3,737E-13	4,033E-13
131	0,00100	DT1	Combination	1,164E-10	41,996	-3,737E-13	4,033E-13
131	0,00100	DT1	Combination	1,164E-10	41,996	-3,737E-13	4,033E-13
131	0,49400	DT1	Combination	1,164E-10	41,996	-3,737E-13	4,033E-13
131	0,98700	DT1	Combination	1,164E-10	41,996	-3,737E-13	4,033E-13
131	0,98700	DT1	Combination	1,164E-10	41,996	-3,737E-13	4,033E-13
131	0,98800	DT1	Combination	1,164E-10	41,996	-3,737E-13	4,033E-13
131	0,00000	DT2	Combination	1,164E-10	-41,996	-3,737E-13	-4,033E-13
131	0,00100	DT2	Combination	1,164E-10	-41,996	-3,737E-13	-4,033E-13
131	0,00100	DT2	Combination	1,164E-10	-41,996	-3,737E-13	-4,033E-13
131	0,49400	DT2	Combination	1,164E-10	-41,996	-3,737E-13	-4,033E-13
131	0,98700	DT2	Combination	1,164E-10	-41,996	-3,737E-13	-4,033E-13
131	0,98700	DT2	Combination	1,164E-10	-41,996	-3,737E-13	-4,033E-13
131	0,98800	DT2	Combination	1,164E-10	-41,996	-3,737E-13	-4,033E-13
131	0,00000	DT3	Combination	-1,164E-10	41,996	3,737E-13	4,033E-13
131	0,00100	DT3	Combination	-1,164E-10	41,996	3,737E-13	4,033E-13
131	0,00100	DT3	Combination	-1,164E-10	41,996	3,737E-13	4,033E-13
131	0,49400	DT3	Combination	-1,164E-10	41,996	3,737E-13	4,033E-13
131	0,98700	DT3	Combination	-1,164E-10	41,996	3,737E-13	4,033E-13
131	0,98700	DT3	Combination	-1,164E-10	41,996	3,737E-13	4,033E-13
131	0,98800	DT3	Combination	-1,164E-10	41,996	3,737E-13	4,033E-13
131	0,00000	DT4	Combination	-1,164E-10	-41,996	3,737E-13	-4,033E-13
131	0,00100	DT4	Combination	-1,164E-10	-41,996	3,737E-13	-4,033E-13
131	0,00100	DT4	Combination	-1,164E-10	-41,996	3,737E-13	-4,033E-13
131	0,49400	DT4	Combination	-1,164E-10	-41,996	3,737E-13	-4,033E-13
131	0,98700	DT4	Combination	-1,164E-10	-41,996	3,737E-13	-4,033E-13
131	0,98700	DT4	Combination	-1,164E-10	-41,996	3,737E-13	-4,033E-13
131	0,98800	DT4	Combination	-1,164E-10	-41,996	3,737E-13	-4,033E-13
131	0,00000	DT	Combination	Max	1,164E-10	41,996	3,737E-13
131	0,00100	DT	Combination	Max	1,164E-10	41,996	3,737E-13
131	0,00100	DT	Combination	Max	1,164E-10	41,996	3,737E-13
131	0,49400	DT	Combination	Max	1,164E-10	41,996	3,737E-13
131	0,98700	DT	Combination	Max	1,164E-10	41,996	3,737E-13
131	0,98700	DT	Combination	Max	1,164E-10	41,996	3,737E-13
131	0,98800	DT	Combination	Max	1,164E-10	41,996	3,737E-13
131	0,00000	DT	Combination	Min	-1,164E-10	-41,996	-3,737E-13
131	0,00100	DT	Combination	Min	-1,164E-10	-41,996	-3,737E-13
131	0,00100	DT	Combination	Min	-1,164E-10	-41,996	-3,737E-13
131	0,49400	DT	Combination	Min	-1,164E-10	-41,996	-3,737E-13
131	0,98700	DT	Combination	Min	-1,164E-10	-41,996	-3,737E-13
131	0,98700	DT	Combination	Min	-1,164E-10	-41,996	-3,737E-13
131	0,98800	DT	Combination	Min	-1,164E-10	-41,996	-3,737E-13
131	0,00000	Accidental1	Combination	Max	0,000	685,136	0,000
131	0,00100	Accidental1	Combination	Max	0,000	685,206	0,000
131	0,00100	Accidental1	Combination	Max	0,000	685,206	0,000
131	0,49400	Accidental1	Combination	Max	0,000	704,098	0,000
131	0,98700	Accidental1	Combination	Max	0,000	722,991	0,000
131	0,98700	Accidental1	Combination	Max	0,000	722,991	0,000
131	0,98800	Accidental1	Combination	Max	0,000	722,991	0,000
131	0,00000	Accidental1	Combination	Min	0,000	-35,448	0,000
131	0,00100	Accidental1	Combination	Min	0,000	-35,448	0,000
131	0,00100	Accidental1	Combination	Min	0,000	-35,448	0,000
131	0,49400	Accidental1	Combination	Min	0,000	-31,760	0,000
131	0,98700	Accidental1	Combination	Min	0,000	-28,071	0,000
131	0,98700	Accidental1	Combination	Min	0,000	-28,071	0,000
131	0,98800	Accidental1	Combination	Min	0,000	-24,924	0,000
131	0,00000	Accidental2	Combination	Max	0,000	180,494	0,000
131	0,00100	Accidental2	Combination	Max	0,000	180,494	0,000
131	0,00100	Accidental2	Combination	Max	0,000	180,494	0,000
131	0,49400	Accidental2	Combination	Max	0,000	180,494	0,000
131	0,98700	Accidental2	Combination	Max	0,000	180,494	0,000
131	0,98700	Accidental2	Combination	Max	0,000	180,494	0,000
131	0,98800	Accidental2	Combination	Max	0,000	180,494	0,000
131	0,00000	Accidental2	Combination	Min	0,000	-11,239	0,000
131	0,00100	Accidental2	Combination	Min	0,000	-11,239	0,000
131	0,00100	Accidental2	Combination	Min	0,000	-11,239	0,000
131	0,49400	Accidental2	Combination	Min	0,000	-11,239	0,000
131	0,98700	Accidental2	Combination	Min	0,000	-11,239	0,000
131	0,98700	Accidental2	Combination	Min	0,000	-11,239	0,000
131	0,98800	Accidental2	Combination	Min	0,000	-11,239	0,000
131	0,00000	Accidental	Combination	Max	0,000	685,136	0,000
131	0,00100	Accidental	Combination	Max	0,000	685,206	0,000

Raggruppamento Temporaneo:

Technital S.p.A. (Capogruppo) – Delta Ingegneria – Infracore – Progin – S.I.S. srl

PROGETTAZIONE DEFINITIVA E S.I.A., COMPRESIVA DELLE INDAGINI NECESSARIE E DELLE PIRME INDICAZIONI SULLA SICUREZZA DELL'ADEGUAMENTO A 4 CORSIE (CATEGORIA B DEL D.M. 05/11/2001) DELL'ITINERARIO AGRIGENTO-CALTANISSETTA NEL TRATTO LUNGO LA S.S. 640 DI "PORTO EMPEDOCLE" DAL Km 44+000 ALLO SVINCOLO SULLA A/19.

131	0,00100	Accidentali Combination	Max	0,000	685,206	0,000	411,2614
131	0,49400	Accidentali Combination	Max	0,000	704,098	0,000	424,2279
131	0,98700	Accidentali Combination	Max	0,000	722,991	0,000	437,1945
131	0,98700	Accidentali Combination	Max	0,000	722,991	0,000	437,1945
131	0,98800	Accidentali Combination	Max	0,000	722,991	0,000	437,1962
131	0,00000	Accidentali Combination	Min	0,000	-35,448	0,000	-251,5607
131	0,00100	Accidentali Combination	Min	0,000	-35,448	0,000	-251,5658
131	0,00100	Accidentali Combination	Min	0,000	-35,448	0,000	-251,5658
131	0,49400	Accidentali Combination	Min	0,000	-31,760	0,000	-248,2161
131	0,98700	Accidentali Combination	Min	0,000	-28,071	0,000	-244,8664
131	0,98700	Accidentali Combination	Min	0,000	-28,071	0,000	-244,8664
131	0,98800	Accidentali Combination	Min	0,000	-24,924	0,000	-164,0946
131	0,00000	VentoV Combination		0,000	42,698	0,000	-4,547E-13
131	0,00100	VentoV Combination		0,000	42,701	0,000	-4,547E-13
131	0,00100	VentoV Combination		0,000	42,701	0,000	-4,547E-13
131	0,49400	VentoV Combination		0,000	44,303	0,000	-4,547E-13
131	0,98700	VentoV Combination		0,000	45,905	0,000	-4,547E-13
131	0,98700	VentoV Combination		0,000	45,905	0,000	-4,547E-13
131	0,98800	VentoV Combination		0,000	45,909	0,000	-4,547E-13

Table: Element Forces - Frames, Part 2 of 2

Frame Text	Station m	OutputCase Text	StepType Text	M2 KN-m	M3 KN-m	FrameElem Text	ElemStation m
2	0,00000	SismaY		49,8233	0,0000	12	0,00000
2	0,00100	SismaY		49,8220	0,0000	12	0,00100
2	0,00100	SismaY		49,8220	0,0000	12	0,00100
2	0,50000	SismaY		48,7321	0,0000	12	0,50000
2	0,99900	SismaY		46,8007	0,0000	12	0,99900
2	0,99900	SismaY		46,8007	0,0000	12	0,99900
2	1,00000	SismaY		46,7959	0,0000	12	1,00000
2	0,00000	DT1		1,371E-13	402,1224	12	0,00000
2	0,00100	DT1		1,372E-13	402,1969	12	0,00100
2	0,00100	DT1		1,372E-13	402,1969	12	0,00100
2	0,50000	DT1		1,758E-13	439,3560	12	0,50000
2	0,99900	DT1		2,144E-13	476,5151	12	0,99900
2	0,99900	DT1		2,144E-13	476,5151	12	0,99900
2	1,00000	DT1		2,145E-13	476,5895	12	1,00000
2	0,00000	DT2		1,371E-13	-402,1224	12	0,00000
2	0,00100	DT2		1,372E-13	-402,1969	12	0,00100
2	0,00100	DT2		1,372E-13	-402,1969	12	0,00100
2	0,50000	DT2		1,758E-13	-439,3560	12	0,50000
2	0,99900	DT2		2,144E-13	-476,5151	12	0,99900
2	0,99900	DT2		2,144E-13	-476,5151	12	0,99900
2	1,00000	DT2		2,145E-13	-476,5895	12	1,00000
2	0,00000	DT3		-1,371E-13	402,1224	12	0,00000
2	0,00100	DT3		-1,372E-13	402,1969	12	0,00100
2	0,00100	DT3		-1,372E-13	402,1969	12	0,00100
2	0,50000	DT3		-1,758E-13	439,3560	12	0,50000
2	0,99900	DT3		-2,144E-13	476,5151	12	0,99900
2	0,99900	DT3		-2,144E-13	476,5151	12	0,99900
2	1,00000	DT3		-2,145E-13	476,5895	12	1,00000
2	0,00000	DT4		-1,371E-13	-402,1224	12	0,00000
2	0,00100	DT4		-1,372E-13	-402,1969	12	0,00100
2	0,00100	DT4		-1,372E-13	-402,1969	12	0,00100
2	0,50000	DT4		-1,758E-13	-439,3560	12	0,50000
2	0,99900	DT4		-2,144E-13	-476,5151	12	0,99900
2	0,99900	DT4		-2,144E-13	-476,5151	12	0,99900
2	1,00000	DT4		-2,145E-13	-476,5895	12	1,00000
2	0,00000	DT	Max	1,371E-13	402,1224	12	0,00000
2	0,00100	DT	Max	1,372E-13	402,1969	12	0,00100
2	0,00100	DT	Max	1,372E-13	402,1969	12	0,00100
2	0,50000	DT	Max	1,758E-13	439,3560	12	0,50000
2	0,99900	DT	Max	2,144E-13	476,5151	12	0,99900
2	0,99900	DT	Max	2,144E-13	476,5151	12	0,99900
2	1,00000	DT	Max	2,145E-13	476,5895	12	1,00000
2	0,00000	DT	Min	-1,371E-13	-402,1224	12	0,00000
2	0,00100	DT	Min	-1,372E-13	-402,1969	12	0,00100
2	0,00100	DT	Min	-1,372E-13	-402,1969	12	0,00100
2	0,50000	DT	Min	-1,758E-13	-439,3560	12	0,50000
2	0,99900	DT	Min	-2,144E-13	-476,5151	12	0,99900
2	0,99900	DT	Min	-2,144E-13	-476,5151	12	0,99900
2	1,00000	DT	Min	-2,145E-13	-476,5895	12	1,00000

Raggruppamento Temporaneo:

Technital S.p.A. (Capogruppo) – Delta Ingegneria – Infracore – Progin – S.I.S. srl

ANAS –Direzione Generale

PROGETTAZIONE DEFINITIVA E S.I.A., COMPRESIVA DELLE INDAGINI NECESSARIE E DELLE PIRME INDICAZIONI SULLA SICUREZZA DELL'ADEGUAMENTO A 4 CORSIE (CATEGORIA B DEL D.M. 05/11/2001) DELL'ITINERARIO AGRIGENTO-CALTANISSETTA NEL TRATTO LUNGO LA S.S. 640 DI "PORTO EMPEDOCLE" DAL Km 44+000 ALLO SVINCOLO SULLA A/19.

2	0,00000	Accidentali1	Max	0,0000	2759,5282	12	0,00000
2	0,00100	Accidentali1	Max	0,0000	2759,8598	12	0,00100
2	0,00100	Accidentali1	Max	0,0000	2759,8598	12	0,00100
2	0,50000	Accidentali1	Max	0,0000	2875,8508	12	0,50000
2	0,99900	Accidentali1	Max	0,0000	2991,8418	12	0,99900
2	0,99900	Accidentali1	Max	0,0000	2991,8418	12	0,99900
2	1,00000	Accidentali1	Max	0,0000	2991,9325	12	1,00000
2	0,00000	Accidentali1	Min	0,0000	-1253,8113	12	0,00000
2	0,00100	Accidentali1	Min	0,0000	-1254,0427	12	0,00100
2	0,00100	Accidentali1	Min	0,0000	-1254,0427	12	0,00100
2	0,50000	Accidentali1	Min	0,0000	-1369,5098	12	0,50000
2	0,99900	Accidentali1	Min	0,0000	-1484,9769	12	0,99900
2	0,99900	Accidentali1	Min	0,0000	-1484,9769	12	0,99900
2	1,00000	Accidentali1	Min	0,0000	-1485,2083	12	1,00000
2	0,00000	Accidentali2	Max	0,0000	2519,9653	12	0,00000
2	0,00100	Accidentali2	Max	0,0000	2520,2910	12	0,00100
2	0,00100	Accidentali2	Max	0,0000	2520,2910	12	0,00100
2	0,50000	Accidentali2	Max	0,0000	2632,3684	12	0,50000
2	0,99900	Accidentali2	Max	0,0000	2744,4458	12	0,99900
2	0,99900	Accidentali2	Max	0,0000	2744,4458	12	0,99900
2	1,00000	Accidentali2	Max	0,0000	2744,5276	12	1,00000
2	0,00000	Accidentali2	Min	0,0000	-993,4852	12	0,00000
2	0,00100	Accidentali2	Min	0,0000	-993,6766	12	0,00100
2	0,00100	Accidentali2	Min	0,0000	-993,6766	12	0,00100
2	0,50000	Accidentali2	Min	0,0000	-1089,1884	12	0,50000
2	0,99900	Accidentali2	Min	0,0000	-1184,7001	12	0,99900
2	0,99900	Accidentali2	Min	0,0000	-1184,7001	12	0,99900
2	1,00000	Accidentali2	Min	0,0000	-1184,8916	12	1,00000
2	0,00000	Accidentali	Max	0,0000	2759,5282	12	0,00000
2	0,00100	Accidentali	Max	0,0000	2759,8598	12	0,00100
2	0,00100	Accidentali	Max	0,0000	2759,8598	12	0,00100
2	0,50000	Accidentali	Max	0,0000	2875,8508	12	0,50000
2	0,99900	Accidentali	Max	0,0000	2991,8418	12	0,99900
2	0,99900	Accidentali	Max	0,0000	2991,8418	12	0,99900
2	1,00000	Accidentali	Max	0,0000	2991,9325	12	1,00000
2	0,00000	Accidentali	Min	0,0000	-1253,8113	12	0,00000
2	0,00100	Accidentali	Min	0,0000	-1254,0427	12	0,00100
2	0,00100	Accidentali	Min	0,0000	-1254,0427	12	0,00100
2	0,50000	Accidentali	Min	0,0000	-1369,5098	12	0,50000
2	0,99900	Accidentali	Min	0,0000	-1484,9769	12	0,99900
2	0,99900	Accidentali	Min	0,0000	-1484,9769	12	0,99900
2	1,00000	Accidentali	Min	0,0000	-1485,2083	12	1,00000
2	0,00000	VentoV		0,0000	27,1790	12	0,00000
2	0,00100	VentoV		0,0000	27,1752	12	0,00100
2	0,00100	VentoV		0,0000	27,1752	12	0,00100
2	0,50000	VentoV		0,0000	24,9018	12	0,50000
2	0,99900	VentoV		0,0000	21,8191	12	0,99900
2	0,99900	VentoV		0,0000	21,8191	12	0,99900
2	1,00000	VentoV		0,0000	21,8121	12	1,00000
3	0,00000	SismaY		46,7959	0,0000	13	0,00000
3	0,00100	SismaY		46,7912	0,0000	13	0,00100
3	0,00100	SismaY		46,7912	0,0000	13	0,00100
3	0,50000	SismaY		44,0147	0,0000	13	0,50000
3	0,99900	SismaY		40,3966	0,0000	13	0,99900
3	0,99900	SismaY		40,3966	0,0000	13	0,99900
3	1,00000	SismaY		40,3885	0,0000	13	1,00000
3	0,00000	DT1		2,145E-13	476,5895	13	0,00000
3	0,00100	DT1		2,146E-13	476,6640	13	0,00100
3	0,00100	DT1		2,146E-13	476,6640	13	0,00100
3	0,50000	DT1		2,532E-13	513,8231	13	0,50000
3	0,99900	DT1		2,918E-13	550,9822	13	0,99900
3	0,99900	DT1		2,918E-13	550,9822	13	0,99900
3	1,00000	DT1		2,918E-13	551,0566	13	1,00000
3	0,00000	DT2		2,145E-13	-476,5895	13	0,00000
3	0,00100	DT2		2,146E-13	-476,6640	13	0,00100
3	0,00100	DT2		2,146E-13	-476,6640	13	0,00100
3	0,50000	DT2		2,532E-13	-513,8231	13	0,50000
3	0,99900	DT2		2,918E-13	-550,9822	13	0,99900
3	0,99900	DT2		2,918E-13	-550,9822	13	0,99900
3	1,00000	DT2		2,918E-13	-551,0566	13	1,00000
3	0,00000	DT3		-2,145E-13	476,5895	13	0,00000
3	0,00100	DT3		-2,146E-13	476,6640	13	0,00100
3	0,00100	DT3		-2,146E-13	476,6640	13	0,00100
3	0,50000	DT3		-2,532E-13	513,8231	13	0,50000
3	0,99900	DT3		-2,918E-13	550,9822	13	0,99900

Raggruppamento Temporaneo:

Technital S.p.A. (Capogruppo) – Delta Ingegneria – Infratec – Progin – S.I.S. srl

PROGETTAZIONE DEFINITIVA E S.I.A., COMPRESIVA DELLE INDAGINI NECESSARIE E DELLE PIRME INDICAZIONI SULLA SICUREZZA DELL'ADEGUAMENTO A 4 CORSIE (CATEGORIA B DEL D.M. 05/11/2001) DELL'ITINERARIO AGRIGENTO-CALTANISSETTA NEL TRATTO LUNGO LA S.S. 640 DI "PORTO EMPEDOCLE" DAL Km 44+000 ALLO SVINCOLO SULLA A/19.

3	0,99900	DT3	-2,918E-13	550,9822	13	0,99900
3	1,00000	DT3	-2,918E-13	551,0566	13	1,00000
3	0,00000	DT4	-2,145E-13	-476,5895	13	0,00000
3	0,00100	DT4	-2,146E-13	-476,6640	13	0,00100
3	0,00100	DT4	-2,146E-13	-476,6640	13	0,00100
3	0,50000	DT4	-2,532E-13	-513,8231	13	0,50000
3	0,99900	DT4	-2,918E-13	-550,9822	13	0,99900
3	0,99900	DT4	-2,918E-13	-550,9822	13	0,99900
3	1,00000	DT4	-2,918E-13	-551,0566	13	1,00000
3	0,00000	DT	Max 2,145E-13	476,5895	13	0,00000
3	0,00100	DT	Max 2,146E-13	476,6640	13	0,00100
3	0,00100	DT	Max 2,146E-13	476,6640	13	0,00100
3	0,50000	DT	Max 2,532E-13	513,8231	13	0,50000
3	0,99900	DT	Max 2,918E-13	550,9822	13	0,99900
3	0,99900	DT	Max 2,918E-13	550,9822	13	0,99900
3	1,00000	DT	Max 2,918E-13	551,0566	13	1,00000
3	0,00000	DT	Min -2,145E-13	-476,5895	13	0,00000
3	0,00100	DT	Min -2,146E-13	-476,6640	13	0,00100
3	0,00100	DT	Min -2,146E-13	-476,6640	13	0,00100
3	0,50000	DT	Min -2,532E-13	-513,8231	13	0,50000
3	0,99900	DT	Min -2,918E-13	-550,9822	13	0,99900
3	0,99900	DT	Min -2,918E-13	-550,9822	13	0,99900
3	1,00000	DT	Min -2,918E-13	-551,0566	13	1,00000
3	0,00000	Accidental1	Max 0,0000	2991,9325	13	0,00000
3	0,00100	Accidental1	Max 0,0000	2992,1996	13	0,00100
3	0,00100	Accidental1	Max 0,0000	2992,1996	13	0,00100
3	0,50000	Accidental1	Max 0,0000	3057,1385	13	0,50000
3	0,99900	Accidental1	Max 0,0000	3122,0773	13	0,99900
3	0,99900	Accidental1	Max 0,0000	3122,0773	13	0,99900
3	1,00000	Accidental1	Max 0,0000	3122,0412	13	1,00000
3	0,00000	Accidental1	Min 0,0000	-1485,2083	13	0,00000
3	0,00100	Accidental1	Min 0,0000	-1485,4398	13	0,00100
3	0,00100	Accidental1	Min 0,0000	-1485,4398	13	0,00100
3	0,50000	Accidental1	Min 0,0000	-1600,9592	13	0,50000
3	0,99900	Accidental1	Min 0,0000	-1716,4787	13	0,99900
3	0,99900	Accidental1	Min 0,0000	-1716,4787	13	0,99900
3	1,00000	Accidental1	Min 0,0000	-1716,7102	13	1,00000
3	0,00000	Accidental2	Max 0,0000	2744,5276	13	0,00000
3	0,00100	Accidental2	Max 0,0000	2744,7856	13	0,00100
3	0,00100	Accidental2	Max 0,0000	2744,7856	13	0,00100
3	0,50000	Accidental2	Max 0,0000	2805,0715	13	0,50000
3	0,99900	Accidental2	Max 0,0000	2865,3575	13	0,99900
3	0,99900	Accidental2	Max 0,0000	2865,3575	13	0,99900
3	1,00000	Accidental2	Max 0,0000	2865,3092	13	1,00000
3	0,00000	Accidental2	Min 0,0000	-1184,8916	13	0,00000
3	0,00100	Accidental2	Min 0,0000	-1185,0830	13	0,00100
3	0,00100	Accidental2	Min 0,0000	-1185,0830	13	0,00100
3	0,50000	Accidental2	Min 0,0000	-1280,6384	13	0,50000
3	0,99900	Accidental2	Min 0,0000	-1376,1937	13	0,99900
3	0,99900	Accidental2	Min 0,0000	-1376,1937	13	0,99900
3	1,00000	Accidental2	Min 0,0000	-1376,3852	13	1,00000
3	0,00000	Accidentali	Max 0,0000	2991,9325	13	0,00000
3	0,00100	Accidentali	Max 0,0000	2992,1996	13	0,00100
3	0,00100	Accidentali	Max 0,0000	2992,1996	13	0,00100
3	0,50000	Accidentali	Max 0,0000	3057,1385	13	0,50000
3	0,99900	Accidentali	Max 0,0000	3122,0773	13	0,99900
3	0,99900	Accidentali	Max 0,0000	3122,0773	13	0,99900
3	1,00000	Accidentali	Max 0,0000	3122,0412	13	1,00000
3	0,00000	Accidentali	Min 0,0000	-1485,2083	13	0,00000
3	0,00100	Accidentali	Min 0,0000	-1485,4398	13	0,00100
3	0,00100	Accidentali	Min 0,0000	-1485,4398	13	0,00100
3	0,50000	Accidentali	Min 0,0000	-1600,9592	13	0,50000
3	0,99900	Accidentali	Min 0,0000	-1716,4787	13	0,99900
3	0,99900	Accidentali	Min 0,0000	-1716,4787	13	0,99900
3	1,00000	Accidentali	Min 0,0000	-1716,7102	13	1,00000
3	0,00000	VentoV	0,0000	21,8121	13	0,00000
3	0,00100	VentoV	0,0000	21,8051	13	0,00100
3	0,00100	VentoV	0,0000	21,8051	13	0,00100
3	0,50000	VentoV	0,0000	17,9100	13	0,50000
3	0,99900	VentoV	0,0000	13,2055	13	0,99900
3	0,99900	VentoV	0,0000	13,2055	13	0,99900
3	1,00000	VentoV	0,0000	13,1953	13	1,00000
4	0,00000	SismaY	40,3885	0,0000	14	0,00000
4	0,00100	SismaY	40,3804	0,0000	14	0,00100
4	0,00100	SismaY	40,3804	0,0000	14	0,00100

Raggruppamento Temporaneo:

Technital S.p.A. (Capogruppo) – Delta Ingegneria – Infratec – Progin – S.I.S. srl

ANAS –Direzione Generale

PROGETTAZIONE DEFINITIVA E S.I.A., COMPRENSIVA DELLE INDAGINI NECESSARIE E DELLE PIRME INDICAZIONI SULLA SICUREZZA DELL'ADEGUAMENTO A 4 CORSIE (CATEGORIA B DEL D.M. 05/11/2001) DELL'ITINERARIO AGRIGENTO-CALTANISSETTA NEL TRATTO LUNGO LA S.S. 640 DI "PORTO EMPEDOCLE" DAL Km 44+000 ALLO SVINCOLO SULLA A/19.

4	0,50000	SismaY	35,9173	0,0000	14	0,50000
4	0,99900	SismaY	30,6126	0,0000	14	0,99900
4	0,99900	SismaY	30,6126	0,0000	14	0,99900
4	1,00000	SismaY	30,6011	0,0000	14	1,00000
4	0,00000	DT1	2,918E-13	551,0566	14	0,00000
4	0,00100	DT1	2,919E-13	551,1311	14	0,00100
4	0,00100	DT1	2,919E-13	551,1311	14	0,00100
4	0,50000	DT1	3,305E-13	588,2902	14	0,50000
4	0,99900	DT1	3,691E-13	625,4493	14	0,99900
4	0,99900	DT1	3,691E-13	625,4493	14	0,99900
4	1,00000	DT1	3,692E-13	625,5238	14	1,00000
4	0,00000	DT2	2,918E-13	-551,0566	14	0,00000
4	0,00100	DT2	2,919E-13	-551,1311	14	0,00100
4	0,00100	DT2	2,919E-13	-551,1311	14	0,00100
4	0,50000	DT2	3,305E-13	-588,2902	14	0,50000
4	0,99900	DT2	3,691E-13	-625,4493	14	0,99900
4	0,99900	DT2	3,691E-13	-625,4493	14	0,99900
4	1,00000	DT2	3,692E-13	-625,5238	14	1,00000
4	0,00000	DT3	-2,918E-13	551,0566	14	0,00000
4	0,00100	DT3	-2,919E-13	551,1311	14	0,00100
4	0,00100	DT3	-2,919E-13	551,1311	14	0,00100
4	0,50000	DT3	-3,305E-13	588,2902	14	0,50000
4	0,99900	DT3	-3,691E-13	625,4493	14	0,99900
4	0,99900	DT3	-3,691E-13	625,4493	14	0,99900
4	1,00000	DT3	-3,692E-13	625,5238	14	1,00000
4	0,00000	DT4	-2,918E-13	-551,0566	14	0,00000
4	0,00100	DT4	-2,919E-13	-551,1311	14	0,00100
4	0,00100	DT4	-2,919E-13	-551,1311	14	0,00100
4	0,50000	DT4	-3,305E-13	-588,2902	14	0,50000
4	0,99900	DT4	-3,691E-13	-625,4493	14	0,99900
4	0,99900	DT4	-3,691E-13	-625,4493	14	0,99900
4	1,00000	DT4	-3,692E-13	-625,5238	14	1,00000
4	0,00000	DT	Max 2,918E-13	551,0566	14	0,00000
4	0,00100	DT	Max 2,919E-13	551,1311	14	0,00100
4	0,00100	DT	Max 2,919E-13	551,1311	14	0,00100
4	0,50000	DT	Max 3,305E-13	588,2902	14	0,50000
4	0,99900	DT	Max 3,691E-13	625,4493	14	0,99900
4	0,99900	DT	Max 3,691E-13	625,4493	14	0,99900
4	1,00000	DT	Max 3,692E-13	625,5238	14	1,00000
4	0,00000	DT	Min -2,918E-13	-551,0566	14	0,00000
4	0,00100	DT	Min -2,919E-13	-551,1311	14	0,00100
4	0,00100	DT	Min -2,919E-13	-551,1311	14	0,00100
4	0,50000	DT	Min -3,305E-13	-588,2902	14	0,50000
4	0,99900	DT	Min -3,691E-13	-625,4493	14	0,99900
4	0,99900	DT	Min -3,691E-13	-625,4493	14	0,99900
4	1,00000	DT	Min -3,692E-13	-625,5238	14	1,00000
4	0,00000	Accidentali1	Max 0,0000	3122,0412	14	0,00000
4	0,00100	Accidentali1	Max 0,0000	3122,2453	14	0,00100
4	0,00100	Accidentali1	Max 0,0000	3122,2453	14	0,00100
4	0,50000	Accidentali1	Max 0,0000	3142,8575	14	0,50000
4	0,99900	Accidentali1	Max 0,0000	3163,4698	14	0,99900
4	0,99900	Accidentali1	Max 0,0000	3163,4698	14	0,99900
4	1,00000	Accidentali1	Max 0,0000	3163,3387	14	1,00000
4	0,00000	Accidentali1	Min 0,0000	-1716,7102	14	0,00000
4	0,00100	Accidentali1	Min 0,0000	-1716,9417	14	0,00100
4	0,00100	Accidentali1	Min 0,0000	-1716,9417	14	0,00100
4	0,50000	Accidentali1	Min 0,0000	-1832,4880	14	0,50000
4	0,99900	Accidentali1	Min 0,0000	-1948,0343	14	0,99900
4	0,99900	Accidentali1	Min 0,0000	-1948,0343	14	0,99900
4	1,00000	Accidentali1	Min 0,0000	-1948,2659	14	1,00000
4	0,00000	Accidentali2	Max 0,0000	2865,3092	14	0,00000
4	0,00100	Accidentali2	Max 0,0000	2865,5011	14	0,00100
4	0,00100	Accidentali2	Max 0,0000	2865,5011	14	0,00100
4	0,50000	Accidentali2	Max 0,0000	2879,6226	14	0,50000
4	0,99900	Accidentali2	Max 0,0000	2893,7440	14	0,99900
4	0,99900	Accidentali2	Max 0,0000	2893,7440	14	0,99900
4	1,00000	Accidentali2	Max 0,0000	2893,5979	14	1,00000
4	0,00000	Accidentali2	Min 0,0000	-1376,3852	14	0,00000
4	0,00100	Accidentali2	Min 0,0000	-1376,5767	14	0,00100
4	0,00100	Accidentali2	Min 0,0000	-1376,5767	14	0,00100
4	0,50000	Accidentali2	Min 0,0000	-1472,1542	14	0,50000
4	0,99900	Accidentali2	Min 0,0000	-1567,7317	14	0,99900
4	0,99900	Accidentali2	Min 0,0000	-1567,7317	14	0,99900
4	1,00000	Accidentali2	Min 0,0000	-1567,9233	14	1,00000
4	0,00000	Accidentali	Max 0,0000	3122,0412	14	0,00000

Raggruppamento Temporaneo:

Technital S.p.A. (Capogruppo) – Delta Ingegneria – Infracore – Progin – S.I.S. srl

ANAS –Direzione Generale

PROGETTAZIONE DEFINITIVA E S.I.A., COMPRENSIVA DELLE INDAGINI NECESSARIE E DELLE PIRME INDICAZIONI SULLA SICUREZZA DELL'ADEGUAMENTO A 4 CORSIE (CATEGORIA B DEL D.M. 05/11/2001) DELL'ITINERARIO AGRIGENTO-CALTANISSETTA NEL TRATTO LUNGO LA S.S. 640 DI "PORTO EMPEDOCLE" DAL Km 44+000 ALLO SVINCOLO SULLA A/19.

4	0,00100	Accidentali	Max	0,0000	3122,2453	14	0,00100
4	0,00100	Accidentali	Max	0,0000	3122,2453	14	0,00100
4	0,50000	Accidentali	Max	0,0000	3142,8575	14	0,50000
4	0,99900	Accidentali	Max	0,0000	3163,4698	14	0,99900
4	0,99900	Accidentali	Max	0,0000	3163,4698	14	0,99900
4	1,00000	Accidentali	Max	0,0000	3163,3387	14	1,00000
4	0,00000	Accidentali	Min	0,0000	-1716,7102	14	0,00000
4	0,00100	Accidentali	Min	0,0000	-1716,9417	14	0,00100
4	0,00100	Accidentali	Min	0,0000	-1716,9417	14	0,00100
4	0,50000	Accidentali	Min	0,0000	-1832,4880	14	0,50000
4	0,99900	Accidentali	Min	0,0000	-1948,0343	14	0,99900
4	0,99900	Accidentali	Min	0,0000	-1948,0343	14	0,99900
4	1,00000	Accidentali	Min	0,0000	-1948,2659	14	1,00000
4	0,00000	VentoV		0,0000	13,1953	14	0,00000
4	0,00100	VentoV		0,0000	13,1850	14	0,00100
4	0,00100	VentoV		0,0000	13,1850	14	0,00100
4	0,50000	VentoV		0,0000	7,6681	14	0,50000
4	0,99900	VentoV		0,0000	1,3419	14	0,99900
4	0,99900	VentoV		0,0000	1,3419	14	0,99900
4	1,00000	VentoV		0,0000	1,3284	14	1,00000
5	0,00000	SismaY		0,2549	0,0000	5	0,00000
5	0,50000	SismaY		0,2229	0,0000	5	0,50000
5	1,00000	SismaY		0,1908	0,0000	5	1,00000
5	1,50000	SismaY		0,1588	0,0000	5	1,50000
5	2,00000	SismaY		0,1267	0,0000	5	2,00000
5	2,50000	SismaY		0,0946	0,0000	5	2,50000
5	3,00000	SismaY		0,0626	0,0000	5	3,00000
5	3,50000	SismaY		0,0305	0,0000	5	3,50000
5	4,00000	SismaY		-0,0016	0,0000	5	4,00000
5	4,50000	SismaY		-0,0336	0,0000	5	4,50000
5	5,00000	SismaY		-0,0657	0,0000	5	5,00000
5	5,50000	SismaY		-0,0978	0,0000	5	5,50000
5	6,00000	SismaY		-0,1298	0,0000	5	6,00000
5	0,00000	DT1		9,095E-13	2,007E-13	5	0,00000
5	0,50000	DT1		7,576E-13	1,674E-13	5	0,50000
5	1,00000	DT1		6,057E-13	1,341E-13	5	1,00000
5	1,50000	DT1		4,539E-13	1,008E-13	5	1,50000
5	2,00000	DT1		3,020E-13	6,750E-14	5	2,00000
5	2,50000	DT1		1,501E-13	3,419E-14	5	2,50000
5	3,00000	DT1		-1,776E-15	8,882E-16	5	3,00000
5	3,50000	DT1		-1,537E-13	-3,242E-14	5	3,50000
5	4,00000	DT1		-3,055E-13	-6,573E-14	5	4,00000
5	4,50000	DT1		-4,574E-13	-9,903E-14	5	4,50000
5	5,00000	DT1		-6,093E-13	-1,323E-13	5	5,00000
5	5,50000	DT1		-7,612E-13	-1,656E-13	5	5,50000
5	6,00000	DT1		-9,130E-13	-1,990E-13	5	6,00000
5	0,00000	DT2		9,095E-13	-2,007E-13	5	0,00000
5	0,50000	DT2		7,576E-13	-1,674E-13	5	0,50000
5	1,00000	DT2		6,057E-13	-1,341E-13	5	1,00000
5	1,50000	DT2		4,539E-13	-1,008E-13	5	1,50000
5	2,00000	DT2		3,020E-13	-6,750E-14	5	2,00000
5	2,50000	DT2		1,501E-13	-3,419E-14	5	2,50000
5	3,00000	DT2		-1,776E-15	-8,882E-16	5	3,00000
5	3,50000	DT2		-1,537E-13	3,242E-14	5	3,50000
5	4,00000	DT2		-3,055E-13	6,573E-14	5	4,00000
5	4,50000	DT2		-4,574E-13	9,903E-14	5	4,50000
5	5,00000	DT2		-6,093E-13	1,323E-13	5	5,00000
5	5,50000	DT2		-7,612E-13	1,656E-13	5	5,50000
5	6,00000	DT2		-9,130E-13	1,990E-13	5	6,00000
5	0,00000	DT3		-9,095E-13	2,007E-13	5	0,00000
5	0,50000	DT3		-7,576E-13	1,674E-13	5	0,50000
5	1,00000	DT3		-6,057E-13	1,341E-13	5	1,00000
5	1,50000	DT3		-4,539E-13	1,008E-13	5	1,50000
5	2,00000	DT3		-3,020E-13	6,750E-14	5	2,00000
5	2,50000	DT3		-1,501E-13	3,419E-14	5	2,50000
5	3,00000	DT3		1,776E-15	8,882E-16	5	3,00000
5	3,50000	DT3		1,537E-13	-3,242E-14	5	3,50000
5	4,00000	DT3		3,055E-13	-6,573E-14	5	4,00000
5	4,50000	DT3		4,574E-13	-9,903E-14	5	4,50000
5	5,00000	DT3		6,093E-13	-1,323E-13	5	5,00000
5	5,50000	DT3		7,612E-13	-1,656E-13	5	5,50000
5	6,00000	DT3		9,130E-13	-1,990E-13	5	6,00000
5	0,00000	DT4		-9,095E-13	-2,007E-13	5	0,00000
5	0,50000	DT4		-7,576E-13	-1,674E-13	5	0,50000
5	1,00000	DT4		-6,057E-13	-1,341E-13	5	1,00000

PAG. DI
234 447

Raggruppamento Temporaneo:

Technital S.p.A. (Capogruppo) – Delta Ingegneria – Infracore – Progin – S.I.S. srl

ANAS –Direzione Generale

PROGETTAZIONE DEFINITIVA E S.I.A., COMPRENSIVA DELLE INDAGINI NECESSARIE E DELLE PIRME INDICAZIONI SULLA SICUREZZA DELL'ADEGUAMENTO A 4 CORSIE (CATEGORIA B DEL D.M. 05/11/2001) DELL'ITINERARIO AGRIGENTO-CALTANISSETTA NEL TRATTO LUNGO LA S.S. 640 DI "PORTO EMPEDOCLE" DAL Km 44+000 ALLO SVINCOLO SULLA A/19.

5	1,50000	DT4	-4,539E-13	-1,008E-13	5	1,50000	
5	2,00000	DT4	-3,020E-13	-6,750E-14	5	2,00000	
5	2,50000	DT4	-1,501E-13	-3,419E-14	5	2,50000	
5	3,00000	DT4	1,776E-15	-8,882E-16	5	3,00000	
5	3,50000	DT4	1,537E-13	3,242E-14	5	3,50000	
5	4,00000	DT4	3,055E-13	6,573E-14	5	4,00000	
5	4,50000	DT4	4,574E-13	9,903E-14	5	4,50000	
5	5,00000	DT4	6,093E-13	1,323E-13	5	5,00000	
5	5,50000	DT4	7,612E-13	1,656E-13	5	5,50000	
5	6,00000	DT4	9,130E-13	1,990E-13	5	6,00000	
5	0,00000	DT	Max	9,095E-13	2,007E-13	5	0,00000
5	0,50000	DT	Max	7,576E-13	1,674E-13	5	0,50000
5	1,00000	DT	Max	6,057E-13	1,341E-13	5	1,00000
5	1,50000	DT	Max	4,539E-13	1,008E-13	5	1,50000
5	2,00000	DT	Max	3,020E-13	6,750E-14	5	2,00000
5	2,50000	DT	Max	1,501E-13	3,419E-14	5	2,50000
5	3,00000	DT	Max	1,776E-15	8,882E-16	5	3,00000
5	3,50000	DT	Max	1,537E-13	3,242E-14	5	3,50000
5	4,00000	DT	Max	3,055E-13	6,573E-14	5	4,00000
5	4,50000	DT	Max	4,574E-13	9,903E-14	5	4,50000
5	5,00000	DT	Max	6,093E-13	1,323E-13	5	5,00000
5	5,50000	DT	Max	7,612E-13	1,656E-13	5	5,50000
5	6,00000	DT	Max	9,130E-13	1,990E-13	5	6,00000
5	0,00000	DT	Min	-9,095E-13	-2,007E-13	5	0,00000
5	0,50000	DT	Min	-7,576E-13	-1,674E-13	5	0,50000
5	1,00000	DT	Min	-6,057E-13	-1,341E-13	5	1,00000
5	1,50000	DT	Min	-4,539E-13	-1,008E-13	5	1,50000
5	2,00000	DT	Min	-3,020E-13	-6,750E-14	5	2,00000
5	2,50000	DT	Min	-1,501E-13	-3,419E-14	5	2,50000
5	3,00000	DT	Min	-1,776E-15	-8,882E-16	5	3,00000
5	3,50000	DT	Min	-1,537E-13	-3,242E-14	5	3,50000
5	4,00000	DT	Min	-3,055E-13	-6,573E-14	5	4,00000
5	4,50000	DT	Min	-4,574E-13	-9,903E-14	5	4,50000
5	5,00000	DT	Min	-6,093E-13	-1,323E-13	5	5,00000
5	5,50000	DT	Min	-7,612E-13	-1,656E-13	5	5,50000
5	6,00000	DT	Min	-9,130E-13	-1,990E-13	5	6,00000
5	0,00000	Accidentali1	Max	0,0000	295,0558	5	0,00000
5	0,50000	Accidentali1	Max	0,0000	306,3851	5	0,50000
5	1,00000	Accidentali1	Max	0,0000	317,7143	5	1,00000
5	1,50000	Accidentali1	Max	0,0000	329,0435	5	1,50000
5	2,00000	Accidentali1	Max	0,0000	340,3728	5	2,00000
5	2,50000	Accidentali1	Max	0,0000	351,7020	5	2,50000
5	3,00000	Accidentali1	Max	0,0000	363,0312	5	3,00000
5	3,50000	Accidentali1	Max	0,0000	374,3605	5	3,50000
5	4,00000	Accidentali1	Max	0,0000	385,6897	5	4,00000
5	4,50000	Accidentali1	Max	0,0000	397,0190	5	4,50000
5	5,00000	Accidentali1	Max	0,0000	408,3482	5	5,00000
5	5,50000	Accidentali1	Max	0,0000	419,6774	5	5,50000
5	6,00000	Accidentali1	Max	0,0000	431,0067	5	6,00000
5	0,00000	Accidentali1	Min	0,0000	-163,9399	5	0,00000
5	0,50000	Accidentali1	Min	0,0000	-161,4591	5	0,50000
5	1,00000	Accidentali1	Min	0,0000	-158,9784	5	1,00000
5	1,50000	Accidentali1	Min	0,0000	-156,4977	5	1,50000
5	2,00000	Accidentali1	Min	0,0000	-154,0170	5	2,00000
5	2,50000	Accidentali1	Min	0,0000	-151,5363	5	2,50000
5	3,00000	Accidentali1	Min	0,0000	-149,0556	5	3,00000
5	3,50000	Accidentali1	Min	0,0000	-146,5749	5	3,50000
5	4,00000	Accidentali1	Min	0,0000	-144,0942	5	4,00000
5	4,50000	Accidentali1	Min	0,0000	-141,6134	5	4,50000
5	5,00000	Accidentali1	Min	0,0000	-139,1327	5	5,00000
5	5,50000	Accidentali1	Min	0,0000	-136,6520	5	5,50000
5	6,00000	Accidentali1	Min	0,0000	-134,1713	5	6,00000
5	0,00000	Accidentali2	Max	0,0000	111,7476	5	0,00000
5	0,50000	Accidentali2	Max	0,0000	132,9867	5	0,50000
5	1,00000	Accidentali2	Max	0,0000	154,2258	5	1,00000
5	1,50000	Accidentali2	Max	0,0000	175,4648	5	1,50000
5	2,00000	Accidentali2	Max	0,0000	196,7039	5	2,00000
5	2,50000	Accidentali2	Max	0,0000	217,9429	5	2,50000
5	3,00000	Accidentali2	Max	0,0000	239,1820	5	3,00000
5	3,50000	Accidentali2	Max	0,0000	260,4211	5	3,50000
5	4,00000	Accidentali2	Max	0,0000	281,6601	5	4,00000
5	4,50000	Accidentali2	Max	0,0000	302,8992	5	4,50000
5	5,00000	Accidentali2	Max	0,0000	324,1382	5	5,00000
5	5,50000	Accidentali2	Max	0,0000	345,3773	5	5,50000
5	6,00000	Accidentali2	Max	0,0000	366,6163	5	6,00000

Raggruppamento Temporaneo:

Technital S.p.A. (Capogruppo) – Delta Ingegneria – Infratec – Progin – S.I.S. srl

ANAS –Direzione Generale

PROGETTAZIONE DEFINITIVA E S.I.A., COMPRENSIVA DELLE INDAGINI NECESSARIE E DELLE PIRME INDICAZIONI SULLA SICUREZZA DELL'ADEGUAMENTO A 4 CORSIE (CATEGORIA B DEL D.M. 05/11/2001) DELL'ITINERARIO AGRIGENTO-CALTANISSETTA NEL TRATTO LUNGO LA S.S. 640 DI "PORTO EMPEDOCLE" DAL Km 44+000 ALLO SVINCOLO SULLA A/19.

5	0,00000	Accidentali2	Min	0,0000	-99,0778	5	0,00000
5	0,50000	Accidentali2	Min	0,0000	-97,6933	5	0,50000
5	1,00000	Accidentali2	Min	0,0000	-96,3087	5	1,00000
5	1,50000	Accidentali2	Min	0,0000	-94,9242	5	1,50000
5	2,00000	Accidentali2	Min	0,0000	-93,5396	5	2,00000
5	2,50000	Accidentali2	Min	0,0000	-92,1551	5	2,50000
5	3,00000	Accidentali2	Min	0,0000	-90,7705	5	3,00000
5	3,50000	Accidentali2	Min	0,0000	-89,3860	5	3,50000
5	4,00000	Accidentali2	Min	0,0000	-88,0014	5	4,00000
5	4,50000	Accidentali2	Min	0,0000	-86,6169	5	4,50000
5	5,00000	Accidentali2	Min	0,0000	-85,2323	5	5,00000
5	5,50000	Accidentali2	Min	0,0000	-83,8478	5	5,50000
5	6,00000	Accidentali2	Min	0,0000	-82,4632	5	6,00000
5	0,00000	Accidentali	Max	0,0000	295,0558	5	0,00000
5	0,50000	Accidentali	Max	0,0000	306,3851	5	0,50000
5	1,00000	Accidentali	Max	0,0000	317,7143	5	1,00000
5	1,50000	Accidentali	Max	0,0000	329,0435	5	1,50000
5	2,00000	Accidentali	Max	0,0000	340,3728	5	2,00000
5	2,50000	Accidentali	Max	0,0000	351,7020	5	2,50000
5	3,00000	Accidentali	Max	0,0000	363,0312	5	3,00000
5	3,50000	Accidentali	Max	0,0000	374,3605	5	3,50000
5	4,00000	Accidentali	Max	0,0000	385,6897	5	4,00000
5	4,50000	Accidentali	Max	0,0000	397,0190	5	4,50000
5	5,00000	Accidentali	Max	0,0000	408,3482	5	5,00000
5	5,50000	Accidentali	Max	0,0000	419,6774	5	5,50000
5	6,00000	Accidentali	Max	0,0000	431,0067	5	6,00000
5	0,00000	Accidentali	Min	0,0000	-163,9399	5	0,00000
5	0,50000	Accidentali	Min	0,0000	-161,4591	5	0,50000
5	1,00000	Accidentali	Min	0,0000	-158,9784	5	1,00000
5	1,50000	Accidentali	Min	0,0000	-156,4977	5	1,50000
5	2,00000	Accidentali	Min	0,0000	-154,0170	5	2,00000
5	2,50000	Accidentali	Min	0,0000	-151,5363	5	2,50000
5	3,00000	Accidentali	Min	0,0000	-149,0556	5	3,00000
5	3,50000	Accidentali	Min	0,0000	-146,5749	5	3,50000
5	4,00000	Accidentali	Min	0,0000	-144,0942	5	4,00000
5	4,50000	Accidentali	Min	0,0000	-141,6134	5	4,50000
5	5,00000	Accidentali	Min	0,0000	-139,1327	5	5,00000
5	5,50000	Accidentali	Min	0,0000	-136,6520	5	5,50000
5	6,00000	Accidentali	Min	0,0000	-134,1713	5	6,00000
5	0,00000	VentoV		0,0000	-2,611E-13	5	0,00000
5	0,50000	VentoV		0,0000	-2,176E-13	5	0,50000
5	1,00000	VentoV		0,0000	-1,741E-13	5	1,00000
5	1,50000	VentoV		0,0000	-1,306E-13	5	1,50000
5	2,00000	VentoV		0,0000	-8,704E-14	5	2,00000
5	2,50000	VentoV		0,0000	-4,363E-14	5	2,50000
5	3,00000	VentoV		0,0000	-2,220E-16	5	3,00000
5	3,50000	VentoV		0,0000	4,319E-14	5	3,50000
5	4,00000	VentoV		0,0000	8,660E-14	5	4,00000
5	4,50000	VentoV		0,0000	1,301E-13	5	4,50000
5	5,00000	VentoV		0,0000	1,736E-13	5	5,00000
5	5,50000	VentoV		0,0000	2,172E-13	5	5,50000
5	6,00000	VentoV		0,0000	2,602E-13	5	6,00000
6	0,00000	SismaY		1,8521	0,0000	6	0,00000
6	0,50000	SismaY		1,5329	0,0000	6	0,50000
6	1,00000	SismaY		1,2137	0,0000	6	1,00000
6	1,50000	SismaY		0,8946	0,0000	6	1,50000
6	2,00000	SismaY		0,5754	0,0000	6	2,00000
6	2,50000	SismaY		0,2562	0,0000	6	2,50000
6	3,00000	SismaY		-0,0629	0,0000	6	3,00000
6	3,50000	SismaY		-0,3821	0,0000	6	3,50000
6	4,00000	SismaY		-0,7013	0,0000	6	4,00000
6	4,50000	SismaY		-1,0204	0,0000	6	4,50000
6	5,00000	SismaY		-1,3396	0,0000	6	5,00000
6	5,50000	SismaY		-1,6588	0,0000	6	5,50000
6	6,00000	SismaY		-1,9779	0,0000	6	6,00000
6	0,00000	DTI		1,442E-12	0,0000	6	0,00000
6	0,50000	DTI		1,202E-12	-4,441E-16	6	0,50000
6	1,00000	DTI		9,610E-13	-8,882E-16	6	1,00000
6	1,50000	DTI		7,203E-13	-1,332E-15	6	1,50000
6	2,00000	DTI		4,796E-13	-1,776E-15	6	2,00000
6	2,50000	DTI		2,389E-13	-2,220E-15	6	2,50000
6	3,00000	DTI		-1,776E-15	-2,665E-15	6	3,00000
6	3,50000	DTI		-2,425E-13	-3,109E-15	6	3,50000
6	4,00000	DTI		-4,832E-13	-3,553E-15	6	4,00000
6	4,50000	DTI		-7,239E-13	-3,997E-15	6	4,50000

Raggruppamento Temporaneo:

Technital S.p.A. (Capogruppo) – Delta Ingegneria – Infratec – Progin – S.I.S. srl

ANAS –Direzione Generale

PROGETTAZIONE DEFINITIVA E S.I.A., COMPRESIVA DELLE INDAGINI NECESSARIE E DELLE PIRME INDICAZIONI SULLA SICUREZZA DELL'ADEGUAMENTO A 4 CORSIE (CATEGORIA B DEL D.M. 05/11/2001) DELL'ITINERARIO AGRIGENTO-CALTANISSETTA NEL TRATTO LUNGO LA S.S. 640 DI "PORTO EMPEDOCLE" DAL Km 44+000 ALLO SVINCOLO SULLA A/19.

6	5,00000	DT1	-9,646E-13	-4,441E-15	6	5,00000	
6	5,50000	DT1	-1,205E-12	-4,885E-15	6	5,50000	
6	6,00000	DT1	-1,446E-12	-5,329E-15	6	6,00000	
6	0,00000	DT2	1,442E-12	0,0000	6	0,00000	
6	0,50000	DT2	1,202E-12	4,441E-16	6	0,50000	
6	1,00000	DT2	9,610E-13	8,882E-16	6	1,00000	
6	1,50000	DT2	7,203E-13	1,332E-15	6	1,50000	
6	2,00000	DT2	4,796E-13	1,776E-15	6	2,00000	
6	2,50000	DT2	2,389E-13	2,220E-15	6	2,50000	
6	3,00000	DT2	-1,776E-15	2,665E-15	6	3,00000	
6	3,50000	DT2	-2,425E-13	3,109E-15	6	3,50000	
6	4,00000	DT2	-4,832E-13	3,553E-15	6	4,00000	
6	4,50000	DT2	-7,239E-13	3,997E-15	6	4,50000	
6	5,00000	DT2	-9,646E-13	4,441E-15	6	5,00000	
6	5,50000	DT2	-1,205E-12	4,885E-15	6	5,50000	
6	6,00000	DT2	-1,446E-12	5,329E-15	6	6,00000	
6	0,00000	DT3	-1,442E-12	0,0000	6	0,00000	
6	0,50000	DT3	-1,202E-12	-4,441E-16	6	0,50000	
6	1,00000	DT3	-9,610E-13	-8,882E-16	6	1,00000	
6	1,50000	DT3	-7,203E-13	-1,332E-15	6	1,50000	
6	2,00000	DT3	-4,796E-13	-1,776E-15	6	2,00000	
6	2,50000	DT3	-2,389E-13	-2,220E-15	6	2,50000	
6	3,00000	DT3	1,776E-15	-2,665E-15	6	3,00000	
6	3,50000	DT3	2,425E-13	-3,109E-15	6	3,50000	
6	4,00000	DT3	4,832E-13	-3,553E-15	6	4,00000	
6	4,50000	DT3	7,239E-13	-3,997E-15	6	4,50000	
6	5,00000	DT3	9,646E-13	-4,441E-15	6	5,00000	
6	5,50000	DT3	1,205E-12	-4,885E-15	6	5,50000	
6	6,00000	DT3	1,446E-12	-5,329E-15	6	6,00000	
6	0,00000	DT4	-1,442E-12	0,0000	6	0,00000	
6	0,50000	DT4	-1,202E-12	4,441E-16	6	0,50000	
6	1,00000	DT4	-9,610E-13	8,882E-16	6	1,00000	
6	1,50000	DT4	-7,203E-13	1,332E-15	6	1,50000	
6	2,00000	DT4	-4,796E-13	1,776E-15	6	2,00000	
6	2,50000	DT4	-2,389E-13	2,220E-15	6	2,50000	
6	3,00000	DT4	1,776E-15	2,665E-15	6	3,00000	
6	3,50000	DT4	2,425E-13	3,109E-15	6	3,50000	
6	4,00000	DT4	4,832E-13	3,553E-15	6	4,00000	
6	4,50000	DT4	7,239E-13	3,997E-15	6	4,50000	
6	5,00000	DT4	9,646E-13	4,441E-15	6	5,00000	
6	5,50000	DT4	1,205E-12	4,885E-15	6	5,50000	
6	6,00000	DT4	1,446E-12	5,329E-15	6	6,00000	
6	0,00000	DT	Max	1,442E-12	0,0000	6	0,00000
6	0,50000	DT	Max	1,202E-12	4,441E-16	6	0,50000
6	1,00000	DT	Max	9,610E-13	8,882E-16	6	1,00000
6	1,50000	DT	Max	7,203E-13	1,332E-15	6	1,50000
6	2,00000	DT	Max	4,796E-13	1,776E-15	6	2,00000
6	2,50000	DT	Max	2,389E-13	2,220E-15	6	2,50000
6	3,00000	DT	Max	1,776E-15	2,665E-15	6	3,00000
6	3,50000	DT	Max	2,425E-13	3,109E-15	6	3,50000
6	4,00000	DT	Max	4,832E-13	3,553E-15	6	4,00000
6	4,50000	DT	Max	7,239E-13	3,997E-15	6	4,50000
6	5,00000	DT	Max	9,646E-13	4,441E-15	6	5,00000
6	5,50000	DT	Max	1,205E-12	4,885E-15	6	5,50000
6	6,00000	DT	Max	1,446E-12	5,329E-15	6	6,00000
6	0,00000	DT	Min	-1,442E-12	0,0000	6	0,00000
6	0,50000	DT	Min	-1,202E-12	-4,441E-16	6	0,50000
6	1,00000	DT	Min	-9,610E-13	-8,882E-16	6	1,00000
6	1,50000	DT	Min	-7,203E-13	-1,332E-15	6	1,50000
6	2,00000	DT	Min	-4,796E-13	-1,776E-15	6	2,00000
6	2,50000	DT	Min	-2,389E-13	-2,220E-15	6	2,50000
6	3,00000	DT	Min	-1,776E-15	-2,665E-15	6	3,00000
6	3,50000	DT	Min	-2,425E-13	-3,109E-15	6	3,50000
6	4,00000	DT	Min	-4,832E-13	-3,553E-15	6	4,00000
6	4,50000	DT	Min	-7,239E-13	-3,997E-15	6	4,50000
6	5,00000	DT	Min	-9,646E-13	-4,441E-15	6	5,00000
6	5,50000	DT	Min	-1,205E-12	-4,885E-15	6	5,50000
6	6,00000	DT	Min	-1,446E-12	-5,329E-15	6	6,00000
6	0,00000	Accidentalii	Max	0,0000	250,2947	6	0,00000
6	0,50000	Accidentalii	Max	0,0000	263,0547	6	0,50000
6	1,00000	Accidentalii	Max	0,0000	275,8147	6	1,00000
6	1,50000	Accidentalii	Max	0,0000	288,5747	6	1,50000
6	2,00000	Accidentalii	Max	0,0000	301,3347	6	2,00000
6	2,50000	Accidentalii	Max	0,0000	314,0947	6	2,50000
6	3,00000	Accidentalii	Max	0,0000	326,8548	6	3,00000

Raggruppamento Temporaneo:

Technital S.p.A. (Capogruppo) – Delta Ingegneria – Infratec – Progin – S.I.S. srl

PROGETTAZIONE DEFINITIVA E S.I.A., COMPRENSIVA DELLE INDAGINI NECESSARIE E DELLE PIRME INDICAZIONI SULLA SICUREZZA DELL'ADEGUAMENTO A 4 CORSIE (CATEGORIA B DEL D.M. 05/11/2001) DELL'ITINERARIO AGRIGENTO-CALTANISSETTA NEL TRATTO LUNGO LA S.S. 640 DI "PORTO EMPEDOCLE" DAL Km 44+000 ALLO SVINCOLO SULLA A/19.

6	3,50000	Accidentali1	Max	0,0000	339,6148	6	3,50000
6	4,00000	Accidentali1	Max	0,0000	352,3748	6	4,00000
6	4,50000	Accidentali1	Max	0,0000	365,1348	6	4,50000
6	5,00000	Accidentali1	Max	0,0000	377,8948	6	5,00000
6	5,50000	Accidentali1	Max	0,0000	390,6548	6	5,50000
6	6,00000	Accidentali1	Max	0,0000	403,4148	6	6,00000
6	0,00000	Accidentali1	Min	0,0000	-126,6143	6	0,00000
6	0,50000	Accidentali1	Min	0,0000	-123,0652	6	0,50000
6	1,00000	Accidentali1	Min	0,0000	-119,5161	6	1,00000
6	1,50000	Accidentali1	Min	0,0000	-115,9671	6	1,50000
6	2,00000	Accidentali1	Min	0,0000	-112,4180	6	2,00000
6	2,50000	Accidentali1	Min	0,0000	-108,8689	6	2,50000
6	3,00000	Accidentali1	Min	0,0000	-105,3199	6	3,00000
6	3,50000	Accidentali1	Min	0,0000	-101,7708	6	3,50000
6	4,00000	Accidentali1	Min	0,0000	-98,2217	6	4,00000
6	4,50000	Accidentali1	Min	0,0000	-94,6727	6	4,50000
6	5,00000	Accidentali1	Min	0,0000	-91,1236	6	5,00000
6	5,50000	Accidentali1	Min	0,0000	-87,5746	6	5,50000
6	6,00000	Accidentali1	Min	0,0000	-84,0255	6	6,00000
6	0,00000	Accidentali2	Max	0,0000	66,7486	6	0,00000
6	0,50000	Accidentali2	Max	0,0000	91,7772	6	0,50000
6	1,00000	Accidentali2	Max	0,0000	116,8059	6	1,00000
6	1,50000	Accidentali2	Max	0,0000	141,8345	6	1,50000
6	2,00000	Accidentali2	Max	0,0000	166,8631	6	2,00000
6	2,50000	Accidentali2	Max	0,0000	191,8918	6	2,50000
6	3,00000	Accidentali2	Max	0,0000	216,9204	6	3,00000
6	3,50000	Accidentali2	Max	0,0000	241,9490	6	3,50000
6	4,00000	Accidentali2	Max	0,0000	266,9776	6	4,00000
6	4,50000	Accidentali2	Max	0,0000	292,0063	6	4,50000
6	5,00000	Accidentali2	Max	0,0000	317,0349	6	5,00000
6	5,50000	Accidentali2	Max	0,0000	342,0635	6	5,50000
6	6,00000	Accidentali2	Max	0,0000	367,0922	6	6,00000
6	0,00000	Accidentali2	Min	0,0000	-86,1113	6	0,00000
6	0,50000	Accidentali2	Min	0,0000	-82,3106	6	0,50000
6	1,00000	Accidentali2	Min	0,0000	-78,5099	6	1,00000
6	1,50000	Accidentali2	Min	0,0000	-74,7092	6	1,50000
6	2,00000	Accidentali2	Min	0,0000	-70,9085	6	2,00000
6	2,50000	Accidentali2	Min	0,0000	-67,1078	6	2,50000
6	3,00000	Accidentali2	Min	0,0000	-63,3071	6	3,00000
6	3,50000	Accidentali2	Min	0,0000	-59,5064	6	3,50000
6	4,00000	Accidentali2	Min	0,0000	-55,7058	6	4,00000
6	4,50000	Accidentali2	Min	0,0000	-51,9051	6	4,50000
6	5,00000	Accidentali2	Min	0,0000	-48,1044	6	5,00000
6	5,50000	Accidentali2	Min	0,0000	-44,3037	6	5,50000
6	6,00000	Accidentali2	Min	0,0000	-40,5030	6	6,00000
6	0,00000	Accidentali	Max	0,0000	250,2947	6	0,00000
6	0,50000	Accidentali	Max	0,0000	263,0547	6	0,50000
6	1,00000	Accidentali	Max	0,0000	275,8147	6	1,00000
6	1,50000	Accidentali	Max	0,0000	288,5747	6	1,50000
6	2,00000	Accidentali	Max	0,0000	301,3347	6	2,00000
6	2,50000	Accidentali	Max	0,0000	314,0947	6	2,50000
6	3,00000	Accidentali	Max	0,0000	326,8548	6	3,00000
6	3,50000	Accidentali	Max	0,0000	339,6148	6	3,50000
6	4,00000	Accidentali	Max	0,0000	352,3748	6	4,00000
6	4,50000	Accidentali	Max	0,0000	365,1348	6	4,50000
6	5,00000	Accidentali	Max	0,0000	377,8948	6	5,00000
6	5,50000	Accidentali	Max	0,0000	390,6548	6	5,50000
6	6,00000	Accidentali	Max	0,0000	403,4148	6	6,00000
6	0,00000	Accidentali	Min	0,0000	-126,6143	6	0,00000
6	0,50000	Accidentali	Min	0,0000	-123,0652	6	0,50000
6	1,00000	Accidentali	Min	0,0000	-119,5161	6	1,00000
6	1,50000	Accidentali	Min	0,0000	-115,9671	6	1,50000
6	2,00000	Accidentali	Min	0,0000	-112,4180	6	2,00000
6	2,50000	Accidentali	Min	0,0000	-108,8689	6	2,50000
6	3,00000	Accidentali	Min	0,0000	-105,3199	6	3,00000
6	3,50000	Accidentali	Min	0,0000	-101,7708	6	3,50000
6	4,00000	Accidentali	Min	0,0000	-98,2217	6	4,00000
6	4,50000	Accidentali	Min	0,0000	-94,6727	6	4,50000
6	5,00000	Accidentali	Min	0,0000	-91,1236	6	5,00000
6	5,50000	Accidentali	Min	0,0000	-87,5746	6	5,50000
6	6,00000	Accidentali	Min	0,0000	-84,0255	6	6,00000
6	0,00000	VentoV		0,0000	3,464E-14	6	0,00000
6	0,50000	VentoV		0,0000	2,909E-14	6	0,50000
6	1,00000	VentoV		0,0000	2,354E-14	6	1,00000
6	1,50000	VentoV		0,0000	1,799E-14	6	1,50000

Raggruppamento Temporaneo:

Technital S.p.A. (Capogruppo) – Delta Ingegneria – Infratec – Progin – S.I.S. srl

ANAS –Direzioe Generale

PROGETTAZIONE DEFINITIVA E S.I.A., COMPRENSIVA DELLE INDAGINI NECESSARIE E DELLE PIRME INDICAZIONI SULLA SICUREZZA DELL'ADEGUAMENTO A 4 CORSIE (CATEGORIA B DEL D.M. 05/11/2001) DELL'ITINERARIO AGRIGENTO-CALTANISSETTA NEL TRATTO LUNGO LA S.S. 640 DI "PORTO EMPEDOCLE" DAL Km 44+000 ALLO SVINCOLO SULLA A/19.

6	2,00000	VentoV	0,0000	1,243E-14	6	2,00000	
6	2,50000	VentoV	0,0000	6,883E-15	6	2,50000	
6	3,00000	VentoV	0,0000	1,332E-15	6	3,00000	
6	3,50000	VentoV	0,0000	-4,219E-15	6	3,50000	
6	4,00000	VentoV	0,0000	-9,770E-15	6	4,00000	
6	4,50000	VentoV	0,0000	-1,532E-14	6	4,50000	
6	5,00000	VentoV	0,0000	-2,087E-14	6	5,00000	
6	5,50000	VentoV	0,0000	-2,642E-14	6	5,50000	
6	6,00000	VentoV	0,0000	-3,197E-14	6	6,00000	
7	0,00000	SismaY	1,7074	0,0000	7	0,00000	
7	0,50000	SismaY	1,4175	0,0000	7	0,50000	
7	1,00000	SismaY	1,1276	0,0000	7	1,00000	
7	1,50000	SismaY	0,8377	0,0000	7	1,50000	
7	2,00000	SismaY	0,5478	0,0000	7	2,00000	
7	2,50000	SismaY	0,2579	0,0000	7	2,50000	
7	3,00000	SismaY	-0,0321	0,0000	7	3,00000	
7	3,50000	SismaY	-0,3220	0,0000	7	3,50000	
7	4,00000	SismaY	-0,6119	0,0000	7	4,00000	
7	4,50000	SismaY	-0,9018	0,0000	7	4,50000	
7	5,00000	SismaY	-1,1917	0,0000	7	5,00000	
7	5,50000	SismaY	-1,4817	0,0000	7	5,50000	
7	6,00000	SismaY	-1,7716	0,0000	7	6,00000	
7	0,00000	DT1	1,663E-12	-2,842E-13	7	0,00000	
7	0,50000	DT1	1,386E-12	-2,363E-13	7	0,50000	
7	1,00000	DT1	1,110E-12	-1,883E-13	7	1,00000	
7	1,50000	DT1	8,340E-13	-1,403E-13	7	1,50000	
7	2,00000	DT1	5,578E-13	-9,237E-14	7	2,00000	
7	2,50000	DT1	2,816E-13	-4,441E-14	7	2,50000	
7	3,00000	DT1	5,329E-15	3,553E-15	7	3,00000	
7	3,50000	DT1	-2,709E-13	5,151E-14	7	3,50000	
7	4,00000	DT1	-5,471E-13	9,948E-14	7	4,00000	
7	4,50000	DT1	-8,233E-13	1,474E-13	7	4,50000	
7	5,00000	DT1	-1,100E-12	1,954E-13	7	5,00000	
7	5,50000	DT1	-1,376E-12	2,434E-13	7	5,50000	
7	6,00000	DT1	-1,652E-12	2,913E-13	7	6,00000	
7	0,00000	DT2	1,663E-12	2,842E-13	7	0,00000	
7	0,50000	DT2	1,386E-12	2,363E-13	7	0,50000	
7	1,00000	DT2	1,110E-12	1,883E-13	7	1,00000	
7	1,50000	DT2	8,340E-13	1,403E-13	7	1,50000	
7	2,00000	DT2	5,578E-13	9,237E-14	7	2,00000	
7	2,50000	DT2	2,816E-13	4,441E-14	7	2,50000	
7	3,00000	DT2	5,329E-15	-3,553E-15	7	3,00000	
7	3,50000	DT2	-2,709E-13	-5,151E-14	7	3,50000	
7	4,00000	DT2	-5,471E-13	-9,948E-14	7	4,00000	
7	4,50000	DT2	-8,233E-13	-1,474E-13	7	4,50000	
7	5,00000	DT2	-1,100E-12	-1,954E-13	7	5,00000	
7	5,50000	DT2	-1,376E-12	-2,434E-13	7	5,50000	
7	6,00000	DT2	-1,652E-12	-2,913E-13	7	6,00000	
7	0,00000	DT3	-1,663E-12	-2,842E-13	7	0,00000	
7	0,50000	DT3	-1,386E-12	-2,363E-13	7	0,50000	
7	1,00000	DT3	-1,110E-12	-1,883E-13	7	1,00000	
7	1,50000	DT3	-8,340E-13	-1,403E-13	7	1,50000	
7	2,00000	DT3	-5,578E-13	-9,237E-14	7	2,00000	
7	2,50000	DT3	-2,816E-13	-4,441E-14	7	2,50000	
7	3,00000	DT3	-5,329E-15	3,553E-15	7	3,00000	
7	3,50000	DT3	2,709E-13	5,151E-14	7	3,50000	
7	4,00000	DT3	5,471E-13	9,948E-14	7	4,00000	
7	4,50000	DT3	8,233E-13	1,474E-13	7	4,50000	
7	5,00000	DT3	1,100E-12	1,954E-13	7	5,00000	
7	5,50000	DT3	1,376E-12	2,434E-13	7	5,50000	
7	6,00000	DT3	1,652E-12	2,913E-13	7	6,00000	
7	0,00000	DT4	-1,663E-12	2,842E-13	7	0,00000	
7	0,50000	DT4	-1,386E-12	2,363E-13	7	0,50000	
7	1,00000	DT4	-1,110E-12	1,883E-13	7	1,00000	
7	1,50000	DT4	-8,340E-13	1,403E-13	7	1,50000	
7	2,00000	DT4	-5,578E-13	9,237E-14	7	2,00000	
7	2,50000	DT4	-2,816E-13	4,441E-14	7	2,50000	
7	3,00000	DT4	-5,329E-15	-3,553E-15	7	3,00000	
7	3,50000	DT4	2,709E-13	-5,151E-14	7	3,50000	
7	4,00000	DT4	5,471E-13	-9,948E-14	7	4,00000	
7	4,50000	DT4	8,233E-13	-1,474E-13	7	4,50000	
7	5,00000	DT4	1,100E-12	-1,954E-13	7	5,00000	
7	5,50000	DT4	1,376E-12	-2,434E-13	7	5,50000	
7	6,00000	DT4	1,652E-12	-2,913E-13	7	6,00000	
7	0,00000	DT	Max	1,663E-12	2,842E-13	7	0,00000

PAG. DI
239 447

Raggruppamento Temporaneo:

Technital S.p.A. (Capogruppo) – Delta Ingegneria – Infracore – Progin – S.I.S. srl

ANAS –Direzioe Generale

PROGETTAZIONE DEFINITIVA E S.I.A., COMPRENSIVA DELLE INDAGINI NECESSARIE E DELLE PIRME INDICAZIONI SULLA SICUREZZA DELL'ADEGUAMENTO A 4 CORSIE (CATEGORIA B DEL D.M. 05/11/2001) DELL'ITINERARIO AGRIGENTO-CALTANISSETTA NEL TRATTO LUNGO LA S.S. 640 DI "PORTO EMPEDOCLE" DAL Km 44+000 ALLO SVINCOLO SULLA A/19.

7	0,50000	DT	Max	1,386E-12	2,363E-13	7	0,50000
7	1,00000	DT	Max	1,110E-12	1,883E-13	7	1,00000
7	1,50000	DT	Max	8,340E-13	1,403E-13	7	1,50000
7	2,00000	DT	Max	5,578E-13	9,237E-14	7	2,00000
7	2,50000	DT	Max	2,816E-13	4,441E-14	7	2,50000
7	3,00000	DT	Max	5,329E-15	3,553E-15	7	3,00000
7	3,50000	DT	Max	2,709E-13	5,151E-14	7	3,50000
7	4,00000	DT	Max	5,471E-13	9,948E-14	7	4,00000
7	4,50000	DT	Max	8,233E-13	1,474E-13	7	4,50000
7	5,00000	DT	Max	1,100E-12	1,954E-13	7	5,00000
7	5,50000	DT	Max	1,376E-12	2,434E-13	7	5,50000
7	6,00000	DT	Max	1,652E-12	2,913E-13	7	6,00000
7	0,00000	DT	Min	-1,663E-12	-2,842E-13	7	0,00000
7	0,50000	DT	Min	-1,386E-12	-2,363E-13	7	0,50000
7	1,00000	DT	Min	-1,110E-12	-1,883E-13	7	1,00000
7	1,50000	DT	Min	-8,340E-13	-1,403E-13	7	1,50000
7	2,00000	DT	Min	-5,578E-13	-9,237E-14	7	2,00000
7	2,50000	DT	Min	-2,816E-13	-4,441E-14	7	2,50000
7	3,00000	DT	Min	-5,329E-15	-3,553E-15	7	3,00000
7	3,50000	DT	Min	-2,709E-13	-5,151E-14	7	3,50000
7	4,00000	DT	Min	-5,471E-13	-9,948E-14	7	4,00000
7	4,50000	DT	Min	-8,233E-13	-1,474E-13	7	4,50000
7	5,00000	DT	Min	-1,100E-12	-1,954E-13	7	5,00000
7	5,50000	DT	Min	-1,376E-12	-2,434E-13	7	5,50000
7	6,00000	DT	Min	-1,652E-12	-2,913E-13	7	6,00000
7	0,00000	Accidentali1	Max	0,0000	264,6490	7	0,00000
7	0,50000	Accidentali1	Max	0,0000	280,9814	7	0,50000
7	1,00000	Accidentali1	Max	0,0000	297,3138	7	1,00000
7	1,50000	Accidentali1	Max	0,0000	313,6462	7	1,50000
7	2,00000	Accidentali1	Max	0,0000	329,9786	7	2,00000
7	2,50000	Accidentali1	Max	0,0000	346,3110	7	2,50000
7	3,00000	Accidentali1	Max	0,0000	362,6434	7	3,00000
7	3,50000	Accidentali1	Max	0,0000	378,9759	7	3,50000
7	4,00000	Accidentali1	Max	0,0000	395,3083	7	4,00000
7	4,50000	Accidentali1	Max	0,0000	411,6407	7	4,50000
7	5,00000	Accidentali1	Max	0,0000	427,9731	7	5,00000
7	5,50000	Accidentali1	Max	0,0000	444,3055	7	5,50000
7	6,00000	Accidentali1	Max	0,0000	460,6379	7	6,00000
7	0,00000	Accidentali1	Min	0,0000	-176,7985	7	0,00000
7	0,50000	Accidentali1	Min	0,0000	-171,0037	7	0,50000
7	1,00000	Accidentali1	Min	0,0000	-165,2090	7	1,00000
7	1,50000	Accidentali1	Min	0,0000	-159,4142	7	1,50000
7	2,00000	Accidentali1	Min	0,0000	-153,6195	7	2,00000
7	2,50000	Accidentali1	Min	0,0000	-147,8248	7	2,50000
7	3,00000	Accidentali1	Min	0,0000	-142,0300	7	3,00000
7	3,50000	Accidentali1	Min	0,0000	-136,2353	7	3,50000
7	4,00000	Accidentali1	Min	0,0000	-130,4405	7	4,00000
7	4,50000	Accidentali1	Min	0,0000	-124,6458	7	4,50000
7	5,00000	Accidentali1	Min	0,0000	-118,8510	7	5,00000
7	5,50000	Accidentali1	Min	0,0000	-113,0563	7	5,50000
7	6,00000	Accidentali1	Min	0,0000	-107,2616	7	6,00000
7	0,00000	Accidentali2	Max	0,0000	46,4892	7	0,00000
7	0,50000	Accidentali2	Max	0,0000	78,9750	7	0,50000
7	1,00000	Accidentali2	Max	0,0000	111,4609	7	1,00000
7	1,50000	Accidentali2	Max	0,0000	143,9468	7	1,50000
7	2,00000	Accidentali2	Max	0,0000	176,4327	7	2,00000
7	2,50000	Accidentali2	Max	0,0000	208,9185	7	2,50000
7	3,00000	Accidentali2	Max	0,0000	241,4044	7	3,00000
7	3,50000	Accidentali2	Max	0,0000	273,8903	7	3,50000
7	4,00000	Accidentali2	Max	0,0000	306,3762	7	4,00000
7	4,50000	Accidentali2	Max	0,0000	338,8621	7	4,50000
7	5,00000	Accidentali2	Max	0,0000	371,3479	7	5,00000
7	5,50000	Accidentali2	Max	0,0000	403,8338	7	5,50000
7	6,00000	Accidentali2	Max	0,0000	436,3197	7	6,00000
7	0,00000	Accidentali2	Min	0,0000	-155,1748	7	0,00000
7	0,50000	Accidentali2	Min	0,0000	-144,0456	7	0,50000
7	1,00000	Accidentali2	Min	0,0000	-132,9163	7	1,00000
7	1,50000	Accidentali2	Min	0,0000	-121,7870	7	1,50000
7	2,00000	Accidentali2	Min	0,0000	-110,6578	7	2,00000
7	2,50000	Accidentali2	Min	0,0000	-99,5285	7	2,50000
7	3,00000	Accidentali2	Min	0,0000	-88,3992	7	3,00000
7	3,50000	Accidentali2	Min	0,0000	-77,2700	7	3,50000
7	4,00000	Accidentali2	Min	0,0000	-66,1407	7	4,00000
7	4,50000	Accidentali2	Min	0,0000	-55,0114	7	4,50000
7	5,00000	Accidentali2	Min	0,0000	-43,8822	7	5,00000

Raggruppamento Temporaneo:

Technital S.p.A. (Capogruppo) – Delta Ingegneria – Infratec – Progin – S.I.S. srl

ANAS –Direzione Generale

PROGETTAZIONE DEFINITIVA E S.I.A., COMPRENSIVA DELLE INDAGINI NECESSARIE E DELLE PIRME INDICAZIONI SULLA SICUREZZA DELL'ADEGUAMENTO A 4 CORSIE (CATEGORIA B DEL D.M. 05/11/2001) DELL'ITINERARIO AGRIGENTO-CALTANISSETTA NEL TRATTO LUNGO LA S.S. 640 DI "PORTO EMPEDOCLE" DAL Km 44+000 ALLO SVINCOLO SULLA A/19.

7	5,50000	Accidentali2	Min	0,0000	-32,7529	7	5,50000
7	6,00000	Accidentali2	Min	0,0000	-21,6236	7	6,00000
7	0,00000	Accidentali	Max	0,0000	264,6490	7	0,00000
7	0,50000	Accidentali	Max	0,0000	280,9814	7	0,50000
7	1,00000	Accidentali	Max	0,0000	297,3138	7	1,00000
7	1,50000	Accidentali	Max	0,0000	313,6462	7	1,50000
7	2,00000	Accidentali	Max	0,0000	329,9786	7	2,00000
7	2,50000	Accidentali	Max	0,0000	346,3110	7	2,50000
7	3,00000	Accidentali	Max	0,0000	362,6434	7	3,00000
7	3,50000	Accidentali	Max	0,0000	378,9759	7	3,50000
7	4,00000	Accidentali	Max	0,0000	395,3083	7	4,00000
7	4,50000	Accidentali	Max	0,0000	411,6407	7	4,50000
7	5,00000	Accidentali	Max	0,0000	427,9731	7	5,00000
7	5,50000	Accidentali	Max	0,0000	444,3055	7	5,50000
7	6,00000	Accidentali	Max	0,0000	460,6379	7	6,00000
7	0,00000	Accidentali	Min	0,0000	-176,7985	7	0,00000
7	0,50000	Accidentali	Min	0,0000	-171,0037	7	0,50000
7	1,00000	Accidentali	Min	0,0000	-165,2090	7	1,00000
7	1,50000	Accidentali	Min	0,0000	-159,4142	7	1,50000
7	2,00000	Accidentali	Min	0,0000	-153,6195	7	2,00000
7	2,50000	Accidentali	Min	0,0000	-147,8248	7	2,50000
7	3,00000	Accidentali	Min	0,0000	-142,0300	7	3,00000
7	3,50000	Accidentali	Min	0,0000	-136,2353	7	3,50000
7	4,00000	Accidentali	Min	0,0000	-130,4405	7	4,00000
7	4,50000	Accidentali	Min	0,0000	-124,6458	7	4,50000
7	5,00000	Accidentali	Min	0,0000	-118,8510	7	5,00000
7	5,50000	Accidentali	Min	0,0000	-113,0563	7	5,50000
7	6,00000	Accidentali	Min	0,0000	-107,2616	7	6,00000
7	0,00000	VentoV		0,0000	3,428E-13	7	0,00000
7	0,50000	VentoV		0,0000	2,869E-13	7	0,50000
7	1,00000	VentoV		0,0000	2,305E-13	7	1,00000
7	1,50000	VentoV		0,0000	1,741E-13	7	1,50000
7	2,00000	VentoV		0,0000	1,177E-13	7	2,00000
7	2,50000	VentoV		0,0000	6,128E-14	7	2,50000
7	3,00000	VentoV		0,0000	4,885E-15	7	3,00000
7	3,50000	VentoV		0,0000	-5,151E-14	7	3,50000
7	4,00000	VentoV		0,0000	-1,079E-13	7	4,00000
7	4,50000	VentoV		0,0000	-1,643E-13	7	4,50000
7	5,00000	VentoV		0,0000	-2,207E-13	7	5,00000
7	5,50000	VentoV		0,0000	-2,771E-13	7	5,50000
7	6,00000	VentoV		0,0000	-3,340E-13	7	6,00000
8	0,00000	SismaY		0,9080	0,0000	8	0,00000
8	0,50000	SismaY		0,7553	0,0000	8	0,50000
8	1,00000	SismaY		0,6025	0,0000	8	1,00000
8	1,50000	SismaY		0,4498	0,0000	8	1,50000
8	2,00000	SismaY		0,2971	0,0000	8	2,00000
8	2,50000	SismaY		0,1444	0,0000	8	2,50000
8	3,00000	SismaY		-0,0084	0,0000	8	3,00000
8	3,50000	SismaY		-0,1611	0,0000	8	3,50000
8	4,00000	SismaY		-0,3138	0,0000	8	4,00000
8	4,50000	SismaY		-0,4665	0,0000	8	4,50000
8	5,00000	SismaY		-0,6192	0,0000	8	5,00000
8	5,50000	SismaY		-0,7720	0,0000	8	5,50000
8	6,00000	SismaY		-0,9247	0,0000	8	6,00000
8	0,00000	DT1		1,869E-12	-3,695E-13	8	0,00000
8	0,50000	DT1		1,556E-12	-3,073E-13	8	0,50000
8	1,00000	DT1		1,243E-12	-2,451E-13	8	1,00000
8	1,50000	DT1		9,308E-13	-1,830E-13	8	1,50000
8	2,00000	DT1		6,182E-13	-1,208E-13	8	2,00000
8	2,50000	DT1		3,055E-13	-5,862E-14	8	2,50000
8	3,00000	DT1		-7,105E-15	3,553E-15	8	3,00000
8	3,50000	DT1		-3,197E-13	6,573E-14	8	3,50000
8	4,00000	DT1		-6,324E-13	1,279E-13	8	4,00000
8	4,50000	DT1		-9,450E-13	1,901E-13	8	4,50000
8	5,00000	DT1		-1,258E-12	2,522E-13	8	5,00000
8	5,50000	DT1		-1,570E-12	3,144E-13	8	5,50000
8	6,00000	DT1		-1,883E-12	3,766E-13	8	6,00000
8	0,00000	DT2		1,869E-12	3,695E-13	8	0,00000
8	0,50000	DT2		1,556E-12	3,073E-13	8	0,50000
8	1,00000	DT2		1,243E-12	2,451E-13	8	1,00000
8	1,50000	DT2		9,308E-13	1,830E-13	8	1,50000
8	2,00000	DT2		6,182E-13	1,208E-13	8	2,00000
8	2,50000	DT2		3,055E-13	5,862E-14	8	2,50000
8	3,00000	DT2		-7,105E-15	-3,553E-15	8	3,00000
8	3,50000	DT2		-3,197E-13	-6,573E-14	8	3,50000

PAG. DI
241 447

Raggruppamento Temporaneo:

Technital S.p.A. (Capogruppo) – Delta Ingegneria – Infracore – Progin – S.I.S. srl

ANAS –Direzione Generale

PROGETTAZIONE DEFINITIVA E S.I.A., COMPRENSIVA DELLE INDAGINI NECESSARIE E DELLE PIRME INDICAZIONI SULLA SICUREZZA DELL'ADEGUAMENTO A 4 CORSIE (CATEGORIA B DEL D.M. 05/11/2001) DELL'ITINERARIO AGRIGENTO-CALTANISSETTA NEL TRATTO LUNGO LA S.S. 640 DI "PORTO EMPEDOCLE" DAL Km 44+000 ALLO SVINCOLO SULLA A/19.

8	4,00000	DT2	-6,324E-13	-1,279E-13	8	4,00000
8	4,50000	DT2	-9,450E-13	-1,901E-13	8	4,50000
8	5,00000	DT2	-1,258E-12	-2,522E-13	8	5,00000
8	5,50000	DT2	-1,570E-12	-3,144E-13	8	5,50000
8	6,00000	DT2	-1,883E-12	-3,766E-13	8	6,00000
8	0,00000	DT3	-1,869E-12	-3,695E-13	8	0,00000
8	0,50000	DT3	-1,556E-12	-3,073E-13	8	0,50000
8	1,00000	DT3	-1,243E-12	-2,451E-13	8	1,00000
8	1,50000	DT3	-9,308E-13	-1,830E-13	8	1,50000
8	2,00000	DT3	-6,182E-13	-1,208E-13	8	2,00000
8	2,50000	DT3	-3,055E-13	-5,862E-14	8	2,50000
8	3,00000	DT3	7,105E-15	3,553E-15	8	3,00000
8	3,50000	DT3	3,197E-13	6,573E-14	8	3,50000
8	4,00000	DT3	6,324E-13	1,279E-13	8	4,00000
8	4,50000	DT3	9,450E-13	1,901E-13	8	4,50000
8	5,00000	DT3	1,258E-12	2,522E-13	8	5,00000
8	5,50000	DT3	1,570E-12	3,144E-13	8	5,50000
8	6,00000	DT3	1,883E-12	3,766E-13	8	6,00000
8	0,00000	DT4	-1,869E-12	3,695E-13	8	0,00000
8	0,50000	DT4	-1,556E-12	3,073E-13	8	0,50000
8	1,00000	DT4	-1,243E-12	2,451E-13	8	1,00000
8	1,50000	DT4	-9,308E-13	1,830E-13	8	1,50000
8	2,00000	DT4	-6,182E-13	1,208E-13	8	2,00000
8	2,50000	DT4	-3,055E-13	5,862E-14	8	2,50000
8	3,00000	DT4	7,105E-15	-3,553E-15	8	3,00000
8	3,50000	DT4	3,197E-13	-6,573E-14	8	3,50000
8	4,00000	DT4	6,324E-13	-1,279E-13	8	4,00000
8	4,50000	DT4	9,450E-13	-1,901E-13	8	4,50000
8	5,00000	DT4	1,258E-12	-2,522E-13	8	5,00000
8	5,50000	DT4	1,570E-12	-3,144E-13	8	5,50000
8	6,00000	DT4	1,883E-12	-3,766E-13	8	6,00000
8	0,00000	DT	Max 1,869E-12	3,695E-13	8	0,00000
8	0,50000	DT	Max 1,556E-12	3,073E-13	8	0,50000
8	1,00000	DT	Max 1,243E-12	2,451E-13	8	1,00000
8	1,50000	DT	Max 9,308E-13	1,830E-13	8	1,50000
8	2,00000	DT	Max 6,182E-13	1,208E-13	8	2,00000
8	2,50000	DT	Max 3,055E-13	5,862E-14	8	2,50000
8	3,00000	DT	Max 7,105E-15	3,553E-15	8	3,00000
8	3,50000	DT	Max 3,197E-13	6,573E-14	8	3,50000
8	4,00000	DT	Max 6,324E-13	1,279E-13	8	4,00000
8	4,50000	DT	Max 9,450E-13	1,901E-13	8	4,50000
8	5,00000	DT	Max 1,258E-12	2,522E-13	8	5,00000
8	5,50000	DT	Max 1,570E-12	3,144E-13	8	5,50000
8	6,00000	DT	Max 1,883E-12	3,766E-13	8	6,00000
8	0,00000	DT	Min -1,869E-12	-3,695E-13	8	0,00000
8	0,50000	DT	Min -1,556E-12	-3,073E-13	8	0,50000
8	1,00000	DT	Min -1,243E-12	-2,451E-13	8	1,00000
8	1,50000	DT	Min -9,308E-13	-1,830E-13	8	1,50000
8	2,00000	DT	Min -6,182E-13	-1,208E-13	8	2,00000
8	2,50000	DT	Min -3,055E-13	-5,862E-14	8	2,50000
8	3,00000	DT	Min -7,105E-15	-3,553E-15	8	3,00000
8	3,50000	DT	Min -3,197E-13	-6,573E-14	8	3,50000
8	4,00000	DT	Min -6,324E-13	-1,279E-13	8	4,00000
8	4,50000	DT	Min -9,450E-13	-1,901E-13	8	4,50000
8	5,00000	DT	Min -1,258E-12	-2,522E-13	8	5,00000
8	5,50000	DT	Min -1,570E-12	-3,144E-13	8	5,50000
8	6,00000	DT	Min -1,883E-12	-3,766E-13	8	6,00000
8	0,00000	Accidentalii	Max 0,0000	283,8705	8	0,00000
8	0,50000	Accidentalii	Max 0,0000	302,1580	8	0,50000
8	1,00000	Accidentalii	Max 0,0000	320,4455	8	1,00000
8	1,50000	Accidentalii	Max 0,0000	338,7330	8	1,50000
8	2,00000	Accidentalii	Max 0,0000	357,0204	8	2,00000
8	2,50000	Accidentalii	Max 0,0000	375,3079	8	2,50000
8	3,00000	Accidentalii	Max 0,0000	393,5954	8	3,00000
8	3,50000	Accidentalii	Max 0,0000	411,8829	8	3,50000
8	4,00000	Accidentalii	Max 0,0000	430,1704	8	4,00000
8	4,50000	Accidentalii	Max 0,0000	448,4578	8	4,50000
8	5,00000	Accidentalii	Max 0,0000	466,7453	8	5,00000
8	5,50000	Accidentalii	Max 0,0000	485,0328	8	5,50000
8	6,00000	Accidentalii	Max 0,0000	503,3203	8	6,00000
8	0,00000	Accidentalii	Min 0,0000	-217,4107	8	0,00000
8	0,50000	Accidentalii	Min 0,0000	-209,9103	8	0,50000
8	1,00000	Accidentalii	Min 0,0000	-202,4099	8	1,00000
8	1,50000	Accidentalii	Min 0,0000	-194,9096	8	1,50000
8	2,00000	Accidentalii	Min 0,0000	-187,4092	8	2,00000

Raggruppamento Temporaneo:

Technital S.p.A. (Capogruppo) – Delta Ingegneria – Infratec – Progin – S.I.S. srl

ANAS –Direzione Generale

PROGETTAZIONE DEFINITIVA E S.I.A., COMPRENSIVA DELLE INDAGINI NECESSARIE E DELLE PIRME INDICAZIONI SULLA SICUREZZA DELL'ADEGUAMENTO A 4 CORSIE (CATEGORIA B DEL D.M. 05/11/2001) DELL'ITINERARIO AGRIGENTO-CALTANISSETTA NEL TRATTO LUNGO LA S.S. 640 DI "PORTO EMPEDOCLE" DAL Km 44+000 ALLO SVINCOLO SULLA A/19.

8	2,50000	Accidentali1	Min	0,0000	-179,9088	8	2,50000
8	3,00000	Accidentali1	Min	0,0000	-172,4084	8	3,00000
8	3,50000	Accidentali1	Min	0,0000	-164,9080	8	3,50000
8	4,00000	Accidentali1	Min	0,0000	-157,4076	8	4,00000
8	4,50000	Accidentali1	Min	0,0000	-149,9072	8	4,50000
8	5,00000	Accidentali1	Min	0,0000	-142,4068	8	5,00000
8	5,50000	Accidentali1	Min	0,0000	-134,9064	8	5,50000
8	6,00000	Accidentali1	Min	0,0000	-127,4061	8	6,00000
8	0,00000	Accidentali2	Max	0,0000	42,8348	8	0,00000
8	0,50000	Accidentali2	Max	0,0000	79,3720	8	0,50000
8	1,00000	Accidentali2	Max	0,0000	115,9092	8	1,00000
8	1,50000	Accidentali2	Max	0,0000	152,4464	8	1,50000
8	2,00000	Accidentali2	Max	0,0000	188,9836	8	2,00000
8	2,50000	Accidentali2	Max	0,0000	225,5209	8	2,50000
8	3,00000	Accidentali2	Max	0,0000	262,0581	8	3,00000
8	3,50000	Accidentali2	Max	0,0000	298,5953	8	3,50000
8	4,00000	Accidentali2	Max	0,0000	335,1325	8	4,00000
8	4,50000	Accidentali2	Max	0,0000	371,6698	8	4,50000
8	5,00000	Accidentali2	Max	0,0000	408,2070	8	5,00000
8	5,50000	Accidentali2	Max	0,0000	444,7442	8	5,50000
8	6,00000	Accidentali2	Max	0,0000	481,2814	8	6,00000
8	0,00000	Accidentali2	Min	0,0000	-207,3683	8	0,00000
8	0,50000	Accidentali2	Min	0,0000	-190,9245	8	0,50000
8	1,00000	Accidentali2	Min	0,0000	-174,4806	8	1,00000
8	1,50000	Accidentali2	Min	0,0000	-158,0368	8	1,50000
8	2,00000	Accidentali2	Min	0,0000	-141,5930	8	2,00000
8	2,50000	Accidentali2	Min	0,0000	-125,1492	8	2,50000
8	3,00000	Accidentali2	Min	0,0000	-108,7054	8	3,00000
8	3,50000	Accidentali2	Min	0,0000	-92,2615	8	3,50000
8	4,00000	Accidentali2	Min	0,0000	-75,8177	8	4,00000
8	4,50000	Accidentali2	Min	0,0000	-59,3739	8	4,50000
8	5,00000	Accidentali2	Min	0,0000	-42,9301	8	5,00000
8	5,50000	Accidentali2	Min	0,0000	-26,4863	8	5,50000
8	6,00000	Accidentali2	Min	0,0000	-10,0424	8	6,00000
8	0,00000	Accidentali	Max	0,0000	283,8705	8	0,00000
8	0,50000	Accidentali	Max	0,0000	302,1580	8	0,50000
8	1,00000	Accidentali	Max	0,0000	320,4455	8	1,00000
8	1,50000	Accidentali	Max	0,0000	338,7330	8	1,50000
8	2,00000	Accidentali	Max	0,0000	357,0204	8	2,00000
8	2,50000	Accidentali	Max	0,0000	375,3079	8	2,50000
8	3,00000	Accidentali	Max	0,0000	393,5954	8	3,00000
8	3,50000	Accidentali	Max	0,0000	411,8829	8	3,50000
8	4,00000	Accidentali	Max	0,0000	430,1704	8	4,00000
8	4,50000	Accidentali	Max	0,0000	448,4578	8	4,50000
8	5,00000	Accidentali	Max	0,0000	466,7453	8	5,00000
8	5,50000	Accidentali	Max	0,0000	485,0328	8	5,50000
8	6,00000	Accidentali	Max	0,0000	503,3203	8	6,00000
8	0,00000	Accidentali	Min	0,0000	-217,4107	8	0,00000
8	0,50000	Accidentali	Min	0,0000	-209,9103	8	0,50000
8	1,00000	Accidentali	Min	0,0000	-202,4099	8	1,00000
8	1,50000	Accidentali	Min	0,0000	-194,9096	8	1,50000
8	2,00000	Accidentali	Min	0,0000	-187,4092	8	2,00000
8	2,50000	Accidentali	Min	0,0000	-179,9088	8	2,50000
8	3,00000	Accidentali	Min	0,0000	-172,4084	8	3,00000
8	3,50000	Accidentali	Min	0,0000	-164,9080	8	3,50000
8	4,00000	Accidentali	Min	0,0000	-157,4076	8	4,00000
8	4,50000	Accidentali	Min	0,0000	-149,9072	8	4,50000
8	5,00000	Accidentali	Min	0,0000	-142,4068	8	5,00000
8	5,50000	Accidentali	Min	0,0000	-134,9064	8	5,50000
8	6,00000	Accidentali	Min	0,0000	-127,4061	8	6,00000
8	0,00000	VentoV	0,0000	4,299E-13		8	0,00000
8	0,50000	VentoV	0,0000	3,588E-13		8	0,50000
8	1,00000	VentoV	0,0000	2,860E-13		8	1,00000
8	1,50000	VentoV	0,0000	2,132E-13		8	1,50000
8	2,00000	VentoV	0,0000	1,403E-13		8	2,00000
8	2,50000	VentoV	0,0000	6,750E-14		8	2,50000
8	3,00000	VentoV	0,0000	-5,329E-15		8	3,00000
8	3,50000	VentoV	0,0000	-7,816E-14		8	3,50000
8	4,00000	VentoV	0,0000	-1,510E-13		8	4,00000
8	4,50000	VentoV	0,0000	-2,238E-13		8	4,50000
8	5,00000	VentoV	0,0000	-2,967E-13		8	5,00000
8	5,50000	VentoV	0,0000	-3,695E-13		8	5,50000
8	6,00000	VentoV	0,0000	-4,441E-13		8	6,00000
9	0,00000	SismaY	-0,2495	0,0000		9	0,00000
9	0,50000	SismaY	-0,2077	0,0000		9	0,50000

PAG. DI
243 447

Raggruppamento Temporaneo:

Technital S.p.A. (Capogruppo) – Delta Ingegneria – Infratec – Progin – S.I.S. srl

ANAS –Direzioe Generale

PROGETTAZIONE DEFINITIVA E S.I.A., COMPRESIVA DELLE INDAGINI NECESSARIE E DELLE PIRME INDICAZIONI SULLA SICUREZZA DELL'ADEGUAMENTO A 4 CORSIE (CATEGORIA B DEL D.M. 05/11/2001) DELL'ITINERARIO AGRIGENTO-CALTANISSETTA NEL TRATTO LUNGO LA S.S. 640 DI "PORTO EMPEDOCLE" DAL Km 44+000 ALLO SVINCOLO SULLA A/19.

9	1,00000	SismaY	-0,1659	0,0000	9	1,00000
9	1,50000	SismaY	-0,1242	0,0000	9	1,50000
9	2,00000	SismaY	-0,0824	0,0000	9	2,00000
9	2,50000	SismaY	-0,0406	0,0000	9	2,50000
9	3,00000	SismaY	0,0011	0,0000	9	3,00000
9	3,50000	SismaY	0,0429	0,0000	9	3,50000
9	4,00000	SismaY	0,0847	0,0000	9	4,00000
9	4,50000	SismaY	0,1265	0,0000	9	4,50000
9	5,00000	SismaY	0,1682	0,0000	9	5,00000
9	5,50000	SismaY	0,2100	0,0000	9	5,50000
9	6,00000	SismaY	0,2518	0,0000	9	6,00000
9	0,00000	DT1	2,018E-12	-2,984E-13	9	0,00000
9	0,50000	DT1	1,682E-12	-2,487E-13	9	0,50000
9	1,00000	DT1	1,346E-12	-1,990E-13	9	1,00000
9	1,50000	DT1	1,011E-12	-1,492E-13	9	1,50000
9	2,00000	DT1	6,750E-13	-9,948E-14	9	2,00000
9	2,50000	DT1	3,393E-13	-4,974E-14	9	2,50000
9	3,00000	DT1	3,553E-15	0,0000	9	3,00000
9	3,50000	DT1	-3,322E-13	4,974E-14	9	3,50000
9	4,00000	DT1	-6,679E-13	9,948E-14	9	4,00000
9	4,50000	DT1	-1,004E-12	1,492E-13	9	4,50000
9	5,00000	DT1	-1,339E-12	1,990E-13	9	5,00000
9	5,50000	DT1	-1,675E-12	2,487E-13	9	5,50000
9	6,00000	DT1	-2,011E-12	2,984E-13	9	6,00000
9	0,00000	DT2	2,018E-12	2,984E-13	9	0,00000
9	0,50000	DT2	1,682E-12	2,487E-13	9	0,50000
9	1,00000	DT2	1,346E-12	1,990E-13	9	1,00000
9	1,50000	DT2	1,011E-12	1,492E-13	9	1,50000
9	2,00000	DT2	6,750E-13	9,948E-14	9	2,00000
9	2,50000	DT2	3,393E-13	4,974E-14	9	2,50000
9	3,00000	DT2	3,553E-15	0,0000	9	3,00000
9	3,50000	DT2	-3,322E-13	-4,974E-14	9	3,50000
9	4,00000	DT2	-6,679E-13	-9,948E-14	9	4,00000
9	4,50000	DT2	-1,004E-12	-1,492E-13	9	4,50000
9	5,00000	DT2	-1,339E-12	-1,990E-13	9	5,00000
9	5,50000	DT2	-1,675E-12	-2,487E-13	9	5,50000
9	6,00000	DT2	-2,011E-12	-2,984E-13	9	6,00000
9	0,00000	DT3	-2,018E-12	-2,984E-13	9	0,00000
9	0,50000	DT3	-1,682E-12	-2,487E-13	9	0,50000
9	1,00000	DT3	-1,346E-12	-1,990E-13	9	1,00000
9	1,50000	DT3	-1,011E-12	-1,492E-13	9	1,50000
9	2,00000	DT3	-6,750E-13	-9,948E-14	9	2,00000
9	2,50000	DT3	-3,393E-13	-4,974E-14	9	2,50000
9	3,00000	DT3	-3,553E-15	0,0000	9	3,00000
9	3,50000	DT3	3,322E-13	4,974E-14	9	3,50000
9	4,00000	DT3	6,679E-13	9,948E-14	9	4,00000
9	4,50000	DT3	1,004E-12	1,492E-13	9	4,50000
9	5,00000	DT3	1,339E-12	1,990E-13	9	5,00000
9	5,50000	DT3	1,675E-12	2,487E-13	9	5,50000
9	6,00000	DT3	2,011E-12	2,984E-13	9	6,00000
9	0,00000	DT4	-2,018E-12	2,984E-13	9	0,00000
9	0,50000	DT4	-1,682E-12	2,487E-13	9	0,50000
9	1,00000	DT4	-1,346E-12	1,990E-13	9	1,00000
9	1,50000	DT4	-1,011E-12	1,492E-13	9	1,50000
9	2,00000	DT4	-6,750E-13	9,948E-14	9	2,00000
9	2,50000	DT4	-3,393E-13	4,974E-14	9	2,50000
9	3,00000	DT4	-3,553E-15	0,0000	9	3,00000
9	3,50000	DT4	3,322E-13	-4,974E-14	9	3,50000
9	4,00000	DT4	6,679E-13	-9,948E-14	9	4,00000
9	4,50000	DT4	1,004E-12	-1,492E-13	9	4,50000
9	5,00000	DT4	1,339E-12	-1,990E-13	9	5,00000
9	5,50000	DT4	1,675E-12	-2,487E-13	9	5,50000
9	6,00000	DT4	2,011E-12	-2,984E-13	9	6,00000
9	0,00000	DT	Max 2,018E-12	2,984E-13	9	0,00000
9	0,50000	DT	Max 1,682E-12	2,487E-13	9	0,50000
9	1,00000	DT	Max 1,346E-12	1,990E-13	9	1,00000
9	1,50000	DT	Max 1,011E-12	1,492E-13	9	1,50000
9	2,00000	DT	Max 6,750E-13	9,948E-14	9	2,00000
9	2,50000	DT	Max 3,393E-13	4,974E-14	9	2,50000
9	3,00000	DT	Max 3,553E-15	0,0000	9	3,00000
9	3,50000	DT	Max 3,322E-13	4,974E-14	9	3,50000
9	4,00000	DT	Max 6,679E-13	9,948E-14	9	4,00000
9	4,50000	DT	Max 1,004E-12	1,492E-13	9	4,50000
9	5,00000	DT	Max 1,339E-12	1,990E-13	9	5,00000
9	5,50000	DT	Max 1,675E-12	2,487E-13	9	5,50000

PAG. DI
244 447

Raggruppamento Temporaneo:

Technital S.p.A. (Capogruppo) – Delta Ingegneria – Infratec – Progin – S.I.S. srl

ANAS –Direzione Generale

PROGETTAZIONE DEFINITIVA E S.I.A., COMPRESIVA DELLE INDAGINI NECESSARIE E DELLE PIRME INDICAZIONI SULLA SICUREZZA DELL'ADEGUAMENTO A 4 CORSIE (CATEGORIA B DEL D.M. 05/11/2001) DELL'ITINERARIO AGRIGENTO-CALTANISSETTA NEL TRATTO LUNGO LA S.S. 640 DI "PORTO EMPEDOCLE" DAL Km 44+000 ALLO SVINCOLO SULLA A/19.

9	6,00000	DT	Max	2,011E-12	2,984E-13	9	6,00000
9	0,00000	DT	Min	-2,018E-12	-2,984E-13	9	0,00000
9	0,50000	DT	Min	-1,682E-12	-2,487E-13	9	0,50000
9	1,00000	DT	Min	-1,346E-12	-1,990E-13	9	1,00000
9	1,50000	DT	Min	-1,011E-12	-1,492E-13	9	1,50000
9	2,00000	DT	Min	-6,750E-13	-9,948E-14	9	2,00000
9	2,50000	DT	Min	-3,393E-13	-4,974E-14	9	2,50000
9	3,00000	DT	Min	-3,553E-15	0,0000	9	3,00000
9	3,50000	DT	Min	-3,322E-13	-4,974E-14	9	3,50000
9	4,00000	DT	Min	-6,679E-13	-9,948E-14	9	4,00000
9	4,50000	DT	Min	-1,004E-12	-1,492E-13	9	4,50000
9	5,00000	DT	Min	-1,339E-12	-1,990E-13	9	5,00000
9	5,50000	DT	Min	-1,675E-12	-2,487E-13	9	5,50000
9	6,00000	DT	Min	-2,011E-12	-2,984E-13	9	6,00000
9	0,00000	Accidentali1	Max	0,0000	281,8772	9	0,00000
9	0,50000	Accidentali1	Max	0,0000	300,8522	9	0,50000
9	1,00000	Accidentali1	Max	0,0000	319,8273	9	1,00000
9	1,50000	Accidentali1	Max	0,0000	338,8023	9	1,50000
9	2,00000	Accidentali1	Max	0,0000	357,7774	9	2,00000
9	2,50000	Accidentali1	Max	0,0000	376,7524	9	2,50000
9	3,00000	Accidentali1	Max	0,0000	395,7275	9	3,00000
9	3,50000	Accidentali1	Max	0,0000	414,7026	9	3,50000
9	4,00000	Accidentali1	Max	0,0000	433,6776	9	4,00000
9	4,50000	Accidentali1	Max	0,0000	452,6527	9	4,50000
9	5,00000	Accidentali1	Max	0,0000	471,6277	9	5,00000
9	5,50000	Accidentali1	Max	0,0000	490,6028	9	5,50000
9	6,00000	Accidentali1	Max	0,0000	509,5778	9	6,00000
9	0,00000	Accidentali1	Min	0,0000	-223,1680	9	0,00000
9	0,50000	Accidentali1	Min	0,0000	-215,4069	9	0,50000
9	1,00000	Accidentali1	Min	0,0000	-207,6459	9	1,00000
9	1,50000	Accidentali1	Min	0,0000	-199,8848	9	1,50000
9	2,00000	Accidentali1	Min	0,0000	-192,1237	9	2,00000
9	2,50000	Accidentali1	Min	0,0000	-184,3627	9	2,50000
9	3,00000	Accidentali1	Min	0,0000	-176,6016	9	3,00000
9	3,50000	Accidentali1	Min	0,0000	-168,8406	9	3,50000
9	4,00000	Accidentali1	Min	0,0000	-161,0795	9	4,00000
9	4,50000	Accidentali1	Min	0,0000	-153,3185	9	4,50000
9	5,00000	Accidentali1	Min	0,0000	-145,5574	9	5,00000
9	5,50000	Accidentali1	Min	0,0000	-137,7964	9	5,50000
9	6,00000	Accidentali1	Min	0,0000	-130,0353	9	6,00000
9	0,00000	Accidentali2	Max	0,0000	35,7232	9	0,00000
9	0,50000	Accidentali2	Max	0,0000	73,6991	9	0,50000
9	1,00000	Accidentali2	Max	0,0000	111,6751	9	1,00000
9	1,50000	Accidentali2	Max	0,0000	149,6510	9	1,50000
9	2,00000	Accidentali2	Max	0,0000	187,6270	9	2,00000
9	2,50000	Accidentali2	Max	0,0000	225,6029	9	2,50000
9	3,00000	Accidentali2	Max	0,0000	263,5788	9	3,00000
9	3,50000	Accidentali2	Max	0,0000	301,5548	9	3,50000
9	4,00000	Accidentali2	Max	0,0000	339,5307	9	4,00000
9	4,50000	Accidentali2	Max	0,0000	377,5067	9	4,50000
9	5,00000	Accidentali2	Max	0,0000	415,4826	9	5,00000
9	5,50000	Accidentali2	Max	0,0000	453,4586	9	5,50000
9	6,00000	Accidentali2	Max	0,0000	491,4345	9	6,00000
9	0,00000	Accidentali2	Min	0,0000	-216,3915	9	0,00000
9	0,50000	Accidentali2	Min	0,0000	-198,9401	9	0,50000
9	1,00000	Accidentali2	Min	0,0000	-181,4887	9	1,00000
9	1,50000	Accidentali2	Min	0,0000	-164,0372	9	1,50000
9	2,00000	Accidentali2	Min	0,0000	-146,5858	9	2,00000
9	2,50000	Accidentali2	Min	0,0000	-129,1344	9	2,50000
9	3,00000	Accidentali2	Min	0,0000	-111,6830	9	3,00000
9	3,50000	Accidentali2	Min	0,0000	-94,2316	9	3,50000
9	4,00000	Accidentali2	Min	0,0000	-76,7802	9	4,00000
9	4,50000	Accidentali2	Min	0,0000	-59,3288	9	4,50000
9	5,00000	Accidentali2	Min	0,0000	-41,8774	9	5,00000
9	5,50000	Accidentali2	Min	0,0000	-24,4260	9	5,50000
9	6,00000	Accidentali2	Min	0,0000	-6,9746	9	6,00000
9	0,00000	Accidentali	Max	0,0000	281,8772	9	0,00000
9	0,50000	Accidentali	Max	0,0000	300,8522	9	0,50000
9	1,00000	Accidentali	Max	0,0000	319,8273	9	1,00000
9	1,50000	Accidentali	Max	0,0000	338,8023	9	1,50000
9	2,00000	Accidentali	Max	0,0000	357,7774	9	2,00000
9	2,50000	Accidentali	Max	0,0000	376,7524	9	2,50000
9	3,00000	Accidentali	Max	0,0000	395,7275	9	3,00000
9	3,50000	Accidentali	Max	0,0000	414,7026	9	3,50000
9	4,00000	Accidentali	Max	0,0000	433,6776	9	4,00000

PAG. DI
245 447

Raggruppamento Temporaneo:

Technital S.p.A. (Capogruppo) – Delta Ingegneria – Infracore – Progin – S.I.S. srl

ANAS –Direzione Generale

PROGETTAZIONE DEFINITIVA E S.I.A., COMPRESIVA DELLE INDAGINI NECESSARIE E DELLE PIRME INDICAZIONI SULLA SICUREZZA DELL'ADEGUAMENTO A 4 CORSIE (CATEGORIA B DEL D.M. 05/11/2001) DELL'ITINERARIO AGRIGENTO-CALTANISSETTA NEL TRATTO LUNGO LA S.S. 640 DI "PORTO EMPEDOCLE" DAL Km 44+000 ALLO SVINCOLO SULLA A/19.

9	4,50000	Accidentali	Max	0,0000	452,6527	9	4,50000
9	5,00000	Accidentali	Max	0,0000	471,6277	9	5,00000
9	5,50000	Accidentali	Max	0,0000	490,6028	9	5,50000
9	6,00000	Accidentali	Max	0,0000	509,5778	9	6,00000
9	0,00000	Accidentali	Min	0,0000	-223,1680	9	0,00000
9	0,50000	Accidentali	Min	0,0000	-215,4069	9	0,50000
9	1,00000	Accidentali	Min	0,0000	-207,6459	9	1,00000
9	1,50000	Accidentali	Min	0,0000	-199,8848	9	1,50000
9	2,00000	Accidentali	Min	0,0000	-192,1237	9	2,00000
9	2,50000	Accidentali	Min	0,0000	-184,3627	9	2,50000
9	3,00000	Accidentali	Min	0,0000	-176,6016	9	3,00000
9	3,50000	Accidentali	Min	0,0000	-168,8406	9	3,50000
9	4,00000	Accidentali	Min	0,0000	-161,0795	9	4,00000
9	4,50000	Accidentali	Min	0,0000	-153,3185	9	4,50000
9	5,00000	Accidentali	Min	0,0000	-145,5574	9	5,00000
9	5,50000	Accidentali	Min	0,0000	-137,7964	9	5,50000
9	6,00000	Accidentali	Min	0,0000	-130,0353	9	6,00000
9	0,00000	VentoV		0,0000	3,268E-13	9	0,00000
9	0,50000	VentoV		0,0000	2,736E-13	9	0,50000
9	1,00000	VentoV		0,0000	2,185E-13	9	1,00000
9	1,50000	VentoV		0,0000	1,634E-13	9	1,50000
9	2,00000	VentoV		0,0000	1,084E-13	9	2,00000
9	2,50000	VentoV		0,0000	5,329E-14	9	2,50000
9	3,00000	VentoV		0,0000	-1,776E-15	9	3,00000
9	3,50000	VentoV		0,0000	-5,684E-14	9	3,50000
9	4,00000	VentoV		0,0000	-1,119E-13	9	4,00000
9	4,50000	VentoV		0,0000	-1,670E-13	9	4,50000
9	5,00000	VentoV		0,0000	-2,220E-13	9	5,00000
9	5,50000	VentoV		0,0000	-2,771E-13	9	5,50000
9	6,00000	VentoV		0,0000	-3,340E-13	9	6,00000
10	0,00000	SismaY		-1,4447	0,0000	10	0,00000
10	0,50000	SismaY		-1,2016	0,0000	10	0,50000
10	1,00000	SismaY		-0,9584	0,0000	10	1,00000
10	1,50000	SismaY		-0,7152	0,0000	10	1,50000
10	2,00000	SismaY		-0,4721	0,0000	10	2,00000
10	2,50000	SismaY		-0,2289	0,0000	10	2,50000
10	3,00000	SismaY		0,0142	0,0000	10	3,00000
10	3,50000	SismaY		0,2574	0,0000	10	3,50000
10	4,00000	SismaY		0,5006	0,0000	10	4,00000
10	4,50000	SismaY		0,7437	0,0000	10	4,50000
10	5,00000	SismaY		0,9869	0,0000	10	5,00000
10	5,50000	SismaY		1,2300	0,0000	10	5,50000
10	6,00000	SismaY		1,4732	0,0000	10	6,00000
10	0,00000	DT1		2,174E-12	-1,563E-13	10	0,00000
10	0,50000	DT1		1,814E-12	-1,315E-13	10	0,50000
10	1,00000	DT1		1,453E-12	-1,066E-13	10	1,00000
10	1,50000	DT1		1,092E-12	-8,171E-14	10	1,50000
10	2,00000	DT1		7,319E-13	-5,684E-14	10	2,00000
10	2,50000	DT1		3,713E-13	-3,197E-14	10	2,50000
10	3,00000	DT1		1,066E-14	-7,105E-15	10	3,00000
10	3,50000	DT1		-3,499E-13	1,776E-14	10	3,50000
10	4,00000	DT1		-7,105E-13	4,263E-14	10	4,00000
10	4,50000	DT1		-1,071E-12	6,750E-14	10	4,50000
10	5,00000	DT1		-1,432E-12	9,237E-14	10	5,00000
10	5,50000	DT1		-1,792E-12	1,172E-13	10	5,50000
10	6,00000	DT1		-2,153E-12	1,421E-13	10	6,00000
10	0,00000	DT2		2,174E-12	1,563E-13	10	0,00000
10	0,50000	DT2		1,814E-12	1,315E-13	10	0,50000
10	1,00000	DT2		1,453E-12	1,066E-13	10	1,00000
10	1,50000	DT2		1,092E-12	8,171E-14	10	1,50000
10	2,00000	DT2		7,319E-13	5,684E-14	10	2,00000
10	2,50000	DT2		3,713E-13	3,197E-14	10	2,50000
10	3,00000	DT2		1,066E-14	7,105E-15	10	3,00000
10	3,50000	DT2		-3,499E-13	-1,776E-14	10	3,50000
10	4,00000	DT2		-7,105E-13	-4,263E-14	10	4,00000
10	4,50000	DT2		-1,071E-12	-6,750E-14	10	4,50000
10	5,00000	DT2		-1,432E-12	-9,237E-14	10	5,00000
10	5,50000	DT2		-1,792E-12	-1,172E-13	10	5,50000
10	6,00000	DT2		-2,153E-12	-1,421E-13	10	6,00000
10	0,00000	DT3		-2,174E-12	-1,563E-13	10	0,00000
10	0,50000	DT3		-1,814E-12	-1,315E-13	10	0,50000
10	1,00000	DT3		-1,453E-12	-1,066E-13	10	1,00000
10	1,50000	DT3		-1,092E-12	-8,171E-14	10	1,50000
10	2,00000	DT3		-7,319E-13	-5,684E-14	10	2,00000
10	2,50000	DT3		-3,713E-13	-3,197E-14	10	2,50000

PAG. DI
246 447

Raggruppamento Temporaneo:

Technital S.p.A. (Capogruppo) – Delta Ingegneria – Infratec – Progin – S.I.S. srl

ANAS –Direzione Generale

PROGETTAZIONE DEFINITIVA E S.I.A., COMPRESIVA DELLE INDAGINI NECESSARIE E DELLE PIRME INDICAZIONI SULLA SICUREZZA DELL'ADEGUAMENTO A 4 CORSIE (CATEGORIA B DEL D.M. 05/11/2001) DELL'ITINERARIO AGRIGENTO-CALTANISSETTA NEL TRATTO LUNGO LA S.S. 640 DI "PORTO EMPEDOCLE" DAL Km 44+000 ALLO SVINCOLO SULLA A/19.

10	3,00000	DT3	-1,066E-14	-7,105E-15	10	3,00000
10	3,50000	DT3	3,499E-13	1,776E-14	10	3,50000
10	4,00000	DT3	7,105E-13	4,263E-14	10	4,00000
10	4,50000	DT3	1,071E-12	6,750E-14	10	4,50000
10	5,00000	DT3	1,432E-12	9,237E-14	10	5,00000
10	5,50000	DT3	1,792E-12	1,172E-13	10	5,50000
10	6,00000	DT3	2,153E-12	1,421E-13	10	6,00000
10	0,00000	DT4	-2,174E-12	1,563E-13	10	0,00000
10	0,50000	DT4	-1,814E-12	1,315E-13	10	0,50000
10	1,00000	DT4	-1,453E-12	1,066E-13	10	1,00000
10	1,50000	DT4	-1,092E-12	8,171E-14	10	1,50000
10	2,00000	DT4	-7,319E-13	5,684E-14	10	2,00000
10	2,50000	DT4	-3,713E-13	3,197E-14	10	2,50000
10	3,00000	DT4	-1,066E-14	7,105E-15	10	3,00000
10	3,50000	DT4	3,499E-13	-1,776E-14	10	3,50000
10	4,00000	DT4	7,105E-13	-4,263E-14	10	4,00000
10	4,50000	DT4	1,071E-12	-6,750E-14	10	4,50000
10	5,00000	DT4	1,432E-12	-9,237E-14	10	5,00000
10	5,50000	DT4	1,792E-12	-1,172E-13	10	5,50000
10	6,00000	DT4	2,153E-12	-1,421E-13	10	6,00000
10	0,00000	DT	Max 2,174E-12	1,563E-13	10	0,00000
10	0,50000	DT	Max 1,814E-12	1,315E-13	10	0,50000
10	1,00000	DT	Max 1,453E-12	1,066E-13	10	1,00000
10	1,50000	DT	Max 1,092E-12	8,171E-14	10	1,50000
10	2,00000	DT	Max 7,319E-13	5,684E-14	10	2,00000
10	2,50000	DT	Max 3,713E-13	3,197E-14	10	2,50000
10	3,00000	DT	Max 1,066E-14	7,105E-15	10	3,00000
10	3,50000	DT	Max 3,499E-13	1,776E-14	10	3,50000
10	4,00000	DT	Max 7,105E-13	4,263E-14	10	4,00000
10	4,50000	DT	Max 1,071E-12	6,750E-14	10	4,50000
10	5,00000	DT	Max 1,432E-12	9,237E-14	10	5,00000
10	5,50000	DT	Max 1,792E-12	1,172E-13	10	5,50000
10	6,00000	DT	Max 2,153E-12	1,421E-13	10	6,00000
10	0,00000	DT	Min -2,174E-12	-1,563E-13	10	0,00000
10	0,50000	DT	Min -1,814E-12	-1,315E-13	10	0,50000
10	1,00000	DT	Min -1,453E-12	-1,066E-13	10	1,00000
10	1,50000	DT	Min -1,092E-12	-8,171E-14	10	1,50000
10	2,00000	DT	Min -7,319E-13	-5,684E-14	10	2,00000
10	2,50000	DT	Min -3,713E-13	-3,197E-14	10	2,50000
10	3,00000	DT	Min -1,066E-14	-7,105E-15	10	3,00000
10	3,50000	DT	Min -3,499E-13	-1,776E-14	10	3,50000
10	4,00000	DT	Min -7,105E-13	-4,263E-14	10	4,00000
10	4,50000	DT	Min -1,071E-12	-6,750E-14	10	4,50000
10	5,00000	DT	Min -1,432E-12	-9,237E-14	10	5,00000
10	5,50000	DT	Min -1,792E-12	-1,172E-13	10	5,50000
10	6,00000	DT	Min -2,153E-12	-1,421E-13	10	6,00000
10	0,00000	Accidental1	Max 0,0000	251,3101	10	0,00000
10	0,50000	Accidental1	Max 0,0000	269,3651	10	0,50000
10	1,00000	Accidental1	Max 0,0000	287,4201	10	1,00000
10	1,50000	Accidental1	Max 0,0000	305,4751	10	1,50000
10	2,00000	Accidental1	Max 0,0000	323,5301	10	2,00000
10	2,50000	Accidental1	Max 0,0000	341,5851	10	2,50000
10	3,00000	Accidental1	Max 0,0000	359,6401	10	3,00000
10	3,50000	Accidental1	Max 0,0000	377,6951	10	3,50000
10	4,00000	Accidental1	Max 0,0000	395,7501	10	4,00000
10	4,50000	Accidental1	Max 0,0000	413,8051	10	4,50000
10	5,00000	Accidental1	Max 0,0000	431,8601	10	5,00000
10	5,50000	Accidental1	Max 0,0000	449,9151	10	5,50000
10	6,00000	Accidental1	Max 0,0000	467,9701	10	6,00000
10	0,00000	Accidental1	Min 0,0000	-183,0736	10	0,00000
10	0,50000	Accidental1	Min 0,0000	-176,8636	10	0,50000
10	1,00000	Accidental1	Min 0,0000	-170,6537	10	1,00000
10	1,50000	Accidental1	Min 0,0000	-164,4437	10	1,50000
10	2,00000	Accidental1	Min 0,0000	-158,2337	10	2,00000
10	2,50000	Accidental1	Min 0,0000	-152,0237	10	2,50000
10	3,00000	Accidental1	Min 0,0000	-145,8138	10	3,00000
10	3,50000	Accidental1	Min 0,0000	-139,6038	10	3,50000
10	4,00000	Accidental1	Min 0,0000	-133,3938	10	4,00000
10	4,50000	Accidental1	Min 0,0000	-127,1838	10	4,50000
10	5,00000	Accidental1	Min 0,0000	-120,9739	10	5,00000
10	5,50000	Accidental1	Min 0,0000	-114,7639	10	5,50000
10	6,00000	Accidental1	Min 0,0000	-108,5539	10	6,00000
10	0,00000	Accidental2	Max 0,0000	23,1155	10	0,00000
10	0,50000	Accidental2	Max 0,0000	59,2217	10	0,50000
10	1,00000	Accidental2	Max 0,0000	95,3278	10	1,00000

Raggruppamento Temporaneo:

Technital S.p.A. (Capogruppo) – Delta Ingegneria – Infratec – Progin – S.I.S. srl

PROGETTAZIONE DEFINITIVA E S.I.A., COMPRENSIVA DELLE INDAGINI NECESSARIE E DELLE PIRME INDICAZIONI SULLA SICUREZZA DELL'ADEGUAMENTO A 4 CORSIE (CATEGORIA B DEL D.M. 05/11/2001) DELL'ITINERARIO AGRIGENTO-CALTANISSETTA NEL TRATTO LUNGO LA S.S. 640 DI "PORTO EMPEDOCLE" DAL Km 44+000 ALLO SVINCOLO SULLA A/19.

10	1,50000	Accidentali2	Max	0,0000	131,4340	10	1,50000
10	2,00000	Accidentali2	Max	0,0000	167,5401	10	2,00000
10	2,50000	Accidentali2	Max	0,0000	203,6462	10	2,50000
10	3,00000	Accidentali2	Max	0,0000	239,7524	10	3,00000
10	3,50000	Accidentali2	Max	0,0000	275,8585	10	3,50000
10	4,00000	Accidentali2	Max	0,0000	311,9646	10	4,00000
10	4,50000	Accidentali2	Max	0,0000	348,0708	10	4,50000
10	5,00000	Accidentali2	Max	0,0000	384,1769	10	5,00000
10	5,50000	Accidentali2	Max	0,0000	420,2831	10	5,50000
10	6,00000	Accidentali2	Max	0,0000	456,3892	10	6,00000
10	0,00000	Accidentali2	Min	0,0000	-170,3110	10	0,00000
10	0,50000	Accidentali2	Min	0,0000	-157,1820	10	0,50000
10	1,00000	Accidentali2	Min	0,0000	-144,0530	10	1,00000
10	1,50000	Accidentali2	Min	0,0000	-130,9239	10	1,50000
10	2,00000	Accidentali2	Min	0,0000	-117,7949	10	2,00000
10	2,50000	Accidentali2	Min	0,0000	-104,6658	10	2,50000
10	3,00000	Accidentali2	Min	0,0000	-91,5368	10	3,00000
10	3,50000	Accidentali2	Min	0,0000	-78,4078	10	3,50000
10	4,00000	Accidentali2	Min	0,0000	-65,2787	10	4,00000
10	4,50000	Accidentali2	Min	0,0000	-52,1497	10	4,50000
10	5,00000	Accidentali2	Min	0,0000	-39,0207	10	5,00000
10	5,50000	Accidentali2	Min	0,0000	-25,8916	10	5,50000
10	6,00000	Accidentali2	Min	0,0000	-12,7626	10	6,00000
10	0,00000	Accidentali	Max	0,0000	251,3101	10	0,00000
10	0,50000	Accidentali	Max	0,0000	269,3651	10	0,50000
10	1,00000	Accidentali	Max	0,0000	287,4201	10	1,00000
10	1,50000	Accidentali	Max	0,0000	305,4751	10	1,50000
10	2,00000	Accidentali	Max	0,0000	323,5301	10	2,00000
10	2,50000	Accidentali	Max	0,0000	341,5851	10	2,50000
10	3,00000	Accidentali	Max	0,0000	359,6401	10	3,00000
10	3,50000	Accidentali	Max	0,0000	377,6951	10	3,50000
10	4,00000	Accidentali	Max	0,0000	395,7501	10	4,00000
10	4,50000	Accidentali	Max	0,0000	413,8051	10	4,50000
10	5,00000	Accidentali	Max	0,0000	431,8601	10	5,00000
10	5,50000	Accidentali	Max	0,0000	449,9151	10	5,50000
10	6,00000	Accidentali	Max	0,0000	467,9701	10	6,00000
10	0,00000	Accidentali	Min	0,0000	-183,0736	10	0,00000
10	0,50000	Accidentali	Min	0,0000	-176,8636	10	0,50000
10	1,00000	Accidentali	Min	0,0000	-170,6537	10	1,00000
10	1,50000	Accidentali	Min	0,0000	-164,4437	10	1,50000
10	2,00000	Accidentali	Min	0,0000	-158,2337	10	2,00000
10	2,50000	Accidentali	Min	0,0000	-152,0237	10	2,50000
10	3,00000	Accidentali	Min	0,0000	-145,8138	10	3,00000
10	3,50000	Accidentali	Min	0,0000	-139,6038	10	3,50000
10	4,00000	Accidentali	Min	0,0000	-133,3938	10	4,00000
10	4,50000	Accidentali	Min	0,0000	-127,1838	10	4,50000
10	5,00000	Accidentali	Min	0,0000	-120,9739	10	5,00000
10	5,50000	Accidentali	Min	0,0000	-114,7639	10	5,50000
10	6,00000	Accidentali	Min	0,0000	-108,5539	10	6,00000
10	0,00000	VentoV		0,0000	1,599E-13	10	0,00000
10	0,50000	VentoV		0,0000	1,332E-13	10	0,50000
10	1,00000	VentoV		0,0000	1,066E-13	10	1,00000
10	1,50000	VentoV		0,0000	7,994E-14	10	1,50000
10	2,00000	VentoV		0,0000	5,329E-14	10	2,00000
10	2,50000	VentoV		0,0000	2,665E-14	10	2,50000
10	3,00000	VentoV		0,0000	0,0000	10	3,00000
10	3,50000	VentoV		0,0000	-2,665E-14	10	3,50000
10	4,00000	VentoV		0,0000	-5,329E-14	10	4,00000
10	4,50000	VentoV		0,0000	-7,994E-14	10	4,50000
10	5,00000	VentoV		0,0000	-1,066E-13	10	5,00000
10	5,50000	VentoV		0,0000	-1,332E-13	10	5,50000
10	6,00000	VentoV		0,0000	-1,599E-13	10	6,00000
11	0,00000	SismaY		-2,3612	0,0000	11	0,00000
11	0,50000	SismaY		-1,9601	0,0000	11	0,50000
11	1,00000	SismaY		-1,5591	0,0000	11	1,00000
11	1,50000	SismaY		-1,1580	0,0000	11	1,50000
11	2,00000	SismaY		-0,7569	0,0000	11	2,00000
11	2,50000	SismaY		-0,3558	0,0000	11	2,50000
11	3,00000	SismaY		0,0452	0,0000	11	3,00000
11	3,50000	SismaY		0,4463	0,0000	11	3,50000
11	4,00000	SismaY		0,8474	0,0000	11	4,00000
11	4,50000	SismaY		1,2484	0,0000	11	4,50000
11	5,00000	SismaY		1,6495	0,0000	11	5,00000
11	5,50000	SismaY		2,0506	0,0000	11	5,50000
11	6,00000	SismaY		2,4517	0,0000	11	6,00000

Raggruppamento Temporaneo:

Technital S.p.A. (Capogruppo) – Delta Ingegneria – Infratec – Progin – S.I.S. srl

ANAS –Direzioe Generale

PROGETTAZIONE DEFINITIVA E S.I.A., COMPRENSIVA DELLE INDAGINI NECESSARIE E DELLE PIRME INDICAZIONI SULLA SICUREZZA DELL'ADEGUAMENTO A 4 CORSIE (CATEGORIA B DEL D.M. 05/11/2001) DELL'ITINERARIO AGRIGENTO-CALTANISSETTA NEL TRATTO LUNGO LA S.S. 640 DI "PORTO EMPEDOCLE" DAL Km 44+000 ALLO SVINCOLO SULLA A/19.

11	0,00000	DT1	2,188E-12	8,527E-14	11	0,00000
11	0,50000	DT1	1,823E-12	7,105E-14	11	0,50000
11	1,00000	DT1	1,457E-12	5,684E-14	11	1,00000
11	1,50000	DT1	1,091E-12	4,263E-14	11	1,50000
11	2,00000	DT1	7,248E-13	2,842E-14	11	2,00000
11	2,50000	DT1	3,588E-13	1,421E-14	11	2,50000
11	3,00000	DT1	-7,105E-15	0,0000	11	3,00000
11	3,50000	DT1	-3,730E-13	-1,421E-14	11	3,50000
11	4,00000	DT1	-7,390E-13	-2,842E-14	11	4,00000
11	4,50000	DT1	-1,105E-12	-4,263E-14	11	4,50000
11	5,00000	DT1	-1,471E-12	-5,684E-14	11	5,00000
11	5,50000	DT1	-1,837E-12	-7,105E-14	11	5,50000
11	6,00000	DT1	-2,203E-12	-8,527E-14	11	6,00000
11	0,00000	DT2	2,188E-12	8,527E-14	11	0,00000
11	0,50000	DT2	1,823E-12	7,105E-14	11	0,50000
11	1,00000	DT2	1,457E-12	5,684E-14	11	1,00000
11	1,50000	DT2	1,091E-12	4,263E-14	11	1,50000
11	2,00000	DT2	7,248E-13	2,842E-14	11	2,00000
11	2,50000	DT2	3,588E-13	1,421E-14	11	2,50000
11	3,00000	DT2	-7,105E-15	0,0000	11	3,00000
11	3,50000	DT2	-3,730E-13	1,421E-14	11	3,50000
11	4,00000	DT2	-7,390E-13	2,842E-14	11	4,00000
11	4,50000	DT2	-1,105E-12	4,263E-14	11	4,50000
11	5,00000	DT2	-1,471E-12	5,684E-14	11	5,00000
11	5,50000	DT2	-1,837E-12	7,105E-14	11	5,50000
11	6,00000	DT2	-2,203E-12	8,527E-14	11	6,00000
11	0,00000	DT3	-2,188E-12	8,527E-14	11	0,00000
11	0,50000	DT3	-1,823E-12	7,105E-14	11	0,50000
11	1,00000	DT3	-1,457E-12	5,684E-14	11	1,00000
11	1,50000	DT3	-1,091E-12	4,263E-14	11	1,50000
11	2,00000	DT3	-7,248E-13	2,842E-14	11	2,00000
11	2,50000	DT3	-3,588E-13	1,421E-14	11	2,50000
11	3,00000	DT3	7,105E-15	0,0000	11	3,00000
11	3,50000	DT3	3,730E-13	-1,421E-14	11	3,50000
11	4,00000	DT3	7,390E-13	-2,842E-14	11	4,00000
11	4,50000	DT3	1,105E-12	-4,263E-14	11	4,50000
11	5,00000	DT3	1,471E-12	-5,684E-14	11	5,00000
11	5,50000	DT3	1,837E-12	-7,105E-14	11	5,50000
11	6,00000	DT3	2,203E-12	-8,527E-14	11	6,00000
11	0,00000	DT4	-2,188E-12	-8,527E-14	11	0,00000
11	0,50000	DT4	-1,823E-12	-7,105E-14	11	0,50000
11	1,00000	DT4	-1,457E-12	-5,684E-14	11	1,00000
11	1,50000	DT4	-1,091E-12	-4,263E-14	11	1,50000
11	2,00000	DT4	-7,248E-13	-2,842E-14	11	2,00000
11	2,50000	DT4	-3,588E-13	-1,421E-14	11	2,50000
11	3,00000	DT4	7,105E-15	0,0000	11	3,00000
11	3,50000	DT4	3,730E-13	1,421E-14	11	3,50000
11	4,00000	DT4	7,390E-13	2,842E-14	11	4,00000
11	4,50000	DT4	1,105E-12	4,263E-14	11	4,50000
11	5,00000	DT4	1,471E-12	5,684E-14	11	5,00000
11	5,50000	DT4	1,837E-12	7,105E-14	11	5,50000
11	6,00000	DT4	2,203E-12	8,527E-14	11	6,00000
11	0,00000	DT	Max 2,188E-12	8,527E-14	11	0,00000
11	0,50000	DT	Max 1,823E-12	7,105E-14	11	0,50000
11	1,00000	DT	Max 1,457E-12	5,684E-14	11	1,00000
11	1,50000	DT	Max 1,091E-12	4,263E-14	11	1,50000
11	2,00000	DT	Max 7,248E-13	2,842E-14	11	2,00000
11	2,50000	DT	Max 3,588E-13	1,421E-14	11	2,50000
11	3,00000	DT	Max 7,105E-15	0,0000	11	3,00000
11	3,50000	DT	Max 3,730E-13	1,421E-14	11	3,50000
11	4,00000	DT	Max 7,390E-13	2,842E-14	11	4,00000
11	4,50000	DT	Max 1,105E-12	4,263E-14	11	4,50000
11	5,00000	DT	Max 1,471E-12	5,684E-14	11	5,00000
11	5,50000	DT	Max 1,837E-12	7,105E-14	11	5,50000
11	6,00000	DT	Max 2,203E-12	8,527E-14	11	6,00000
11	0,00000	DT	Min -2,188E-12	-8,527E-14	11	0,00000
11	0,50000	DT	Min -1,823E-12	-7,105E-14	11	0,50000
11	1,00000	DT	Min -1,457E-12	-5,684E-14	11	1,00000
11	1,50000	DT	Min -1,091E-12	-4,263E-14	11	1,50000
11	2,00000	DT	Min -7,248E-13	-2,842E-14	11	2,00000
11	2,50000	DT	Min -3,588E-13	-1,421E-14	11	2,50000
11	3,00000	DT	Min -7,105E-15	0,0000	11	3,00000
11	3,50000	DT	Min -3,730E-13	-1,421E-14	11	3,50000
11	4,00000	DT	Min -7,390E-13	-2,842E-14	11	4,00000
11	4,50000	DT	Min -1,105E-12	-4,263E-14	11	4,50000

Raggruppamento Temporaneo:

Technital S.p.A. (Capogruppo) – Delta Ingegneria – Infratec – Progin – S.I.S. srl

ANAS –Direzione Generale

PROGETTAZIONE DEFINITIVA E S.I.A., COMPRENSIVA DELLE INDAGINI NECESSARIE E DELLE PIRME INDICAZIONI SULLA SICUREZZA DELL'ADEGUAMENTO A 4 CORSIE (CATEGORIA B DEL D.M. 05/11/2001) DELL'ITINERARIO AGRIGENTO-CALTANISSETTA NEL TRATTO LUNGO LA S.S. 640 DI "PORTO EMPEDOCLE" DAL Km 44+000 ALLO SVINCOLO SULLA A/19.

11	5,00000	DT	Min	-1,471E-12	-5,684E-14	11	5,00000
11	5,50000	DT	Min	-1,837E-12	-7,105E-14	11	5,50000
11	6,00000	DT	Min	-2,203E-12	-8,527E-14	11	6,00000
11	0,00000	Accidentali1	Max	0,0000	242,1458	11	0,00000
11	0,50000	Accidentali1	Max	0,0000	257,0196	11	0,50000
11	1,00000	Accidentali1	Max	0,0000	271,8934	11	1,00000
11	1,50000	Accidentali1	Max	0,0000	286,7672	11	1,50000
11	2,00000	Accidentali1	Max	0,0000	301,6411	11	2,00000
11	2,50000	Accidentali1	Max	0,0000	316,5149	11	2,50000
11	3,00000	Accidentali1	Max	0,0000	331,3887	11	3,00000
11	3,50000	Accidentali1	Max	0,0000	346,2625	11	3,50000
11	4,00000	Accidentali1	Max	0,0000	361,1363	11	4,00000
11	4,50000	Accidentali1	Max	0,0000	376,0102	11	4,50000
11	5,00000	Accidentali1	Max	0,0000	390,8840	11	5,00000
11	5,50000	Accidentali1	Max	0,0000	405,7578	11	5,50000
11	6,00000	Accidentali1	Max	0,0000	420,6316	11	6,00000
11	0,00000	Accidentali1	Min	0,0000	-108,8777	11	0,00000
11	0,50000	Accidentali1	Min	0,0000	-105,7957	11	0,50000
11	1,00000	Accidentali1	Min	0,0000	-102,7137	11	1,00000
11	1,50000	Accidentali1	Min	0,0000	-99,6317	11	1,50000
11	2,00000	Accidentali1	Min	0,0000	-96,5497	11	2,00000
11	2,50000	Accidentali1	Min	0,0000	-93,4677	11	2,50000
11	3,00000	Accidentali1	Min	0,0000	-90,3857	11	3,00000
11	3,50000	Accidentali1	Min	0,0000	-87,3037	11	3,50000
11	4,00000	Accidentali1	Min	0,0000	-84,2217	11	4,00000
11	4,50000	Accidentali1	Min	0,0000	-81,1397	11	4,50000
11	5,00000	Accidentali1	Min	0,0000	-78,0577	11	5,00000
11	5,50000	Accidentali1	Min	0,0000	-74,9756	11	5,50000
11	6,00000	Accidentali1	Min	0,0000	-71,8936	11	6,00000
11	0,00000	Accidentali2	Max	0,0000	43,2281	11	0,00000
11	0,50000	Accidentali2	Max	0,0000	72,7787	11	0,50000
11	1,00000	Accidentali2	Max	0,0000	102,3293	11	1,00000
11	1,50000	Accidentali2	Max	0,0000	131,8799	11	1,50000
11	2,00000	Accidentali2	Max	0,0000	161,4305	11	2,00000
11	2,50000	Accidentali2	Max	0,0000	190,9811	11	2,50000
11	3,00000	Accidentali2	Max	0,0000	220,5317	11	3,00000
11	3,50000	Accidentali2	Max	0,0000	250,0823	11	3,50000
11	4,00000	Accidentali2	Max	0,0000	279,6329	11	4,00000
11	4,50000	Accidentali2	Max	0,0000	309,1835	11	4,50000
11	5,00000	Accidentali2	Max	0,0000	338,7341	11	5,00000
11	5,50000	Accidentali2	Max	0,0000	368,2847	11	5,50000
11	6,00000	Accidentali2	Max	0,0000	397,8353	11	6,00000
11	0,00000	Accidentali2	Min	0,0000	-75,8863	11	0,00000
11	0,50000	Accidentali2	Min	0,0000	-72,3117	11	0,50000
11	1,00000	Accidentali2	Min	0,0000	-68,7371	11	1,00000
11	1,50000	Accidentali2	Min	0,0000	-65,1626	11	1,50000
11	2,00000	Accidentali2	Min	0,0000	-61,5880	11	2,00000
11	2,50000	Accidentali2	Min	0,0000	-58,0134	11	2,50000
11	3,00000	Accidentali2	Min	0,0000	-54,4389	11	3,00000
11	3,50000	Accidentali2	Min	0,0000	-50,8643	11	3,50000
11	4,00000	Accidentali2	Min	0,0000	-47,2897	11	4,00000
11	4,50000	Accidentali2	Min	0,0000	-43,7152	11	4,50000
11	5,00000	Accidentali2	Min	0,0000	-40,1406	11	5,00000
11	5,50000	Accidentali2	Min	0,0000	-36,5660	11	5,50000
11	6,00000	Accidentali2	Min	0,0000	-32,9915	11	6,00000
11	0,00000	Accidentali	Max	0,0000	242,1458	11	0,00000
11	0,50000	Accidentali	Max	0,0000	257,0196	11	0,50000
11	1,00000	Accidentali	Max	0,0000	271,8934	11	1,00000
11	1,50000	Accidentali	Max	0,0000	286,7672	11	1,50000
11	2,00000	Accidentali	Max	0,0000	301,6411	11	2,00000
11	2,50000	Accidentali	Max	0,0000	316,5149	11	2,50000
11	3,00000	Accidentali	Max	0,0000	331,3887	11	3,00000
11	3,50000	Accidentali	Max	0,0000	346,2625	11	3,50000
11	4,00000	Accidentali	Max	0,0000	361,1363	11	4,00000
11	4,50000	Accidentali	Max	0,0000	376,0102	11	4,50000
11	5,00000	Accidentali	Max	0,0000	390,8840	11	5,00000
11	5,50000	Accidentali	Max	0,0000	405,7578	11	5,50000
11	6,00000	Accidentali	Max	0,0000	420,6316	11	6,00000
11	0,00000	Accidentali	Min	0,0000	-108,8777	11	0,00000
11	0,50000	Accidentali	Min	0,0000	-105,7957	11	0,50000
11	1,00000	Accidentali	Min	0,0000	-102,7137	11	1,00000
11	1,50000	Accidentali	Min	0,0000	-99,6317	11	1,50000
11	2,00000	Accidentali	Min	0,0000	-96,5497	11	2,00000
11	2,50000	Accidentali	Min	0,0000	-93,4677	11	2,50000
11	3,00000	Accidentali	Min	0,0000	-90,3857	11	3,00000

Raggruppamento Temporaneo:

Technital S.p.A. (Capogruppo) – Delta Ingegneria – Infracat – Progin – S.I.S. srl

ANAS –Direzione Generale

PROGETTAZIONE DEFINITIVA E S.I.A., COMPRENSIVA DELLE INDAGINI NECESSARIE E DELLE PIRME INDICAZIONI SULLA SICUREZZA DELL'ADEGUAMENTO A 4 CORSIE (CATEGORIA B DEL D.M. 05/11/2001) DELL'ITINERARIO AGRIGENTO-CALTANISSETTA NEL TRATTO LUNGO LA S.S. 640 DI "PORTO EMPEDOCLE" DAL Km 44+000 ALLO SVINCOLO SULLA A/19.

11	3,50000	Accidentali	Min	0,0000	-87,3037	11	3,50000
11	4,00000	Accidentali	Min	0,0000	-84,2217	11	4,00000
11	4,50000	Accidentali	Min	0,0000	-81,1397	11	4,50000
11	5,00000	Accidentali	Min	0,0000	-78,0577	11	5,00000
11	5,50000	Accidentali	Min	0,0000	-74,9756	11	5,50000
11	6,00000	Accidentali	Min	0,0000	-71,8936	11	6,00000
11	0,00000	VentoV		0,0000	-9,415E-14	11	0,00000
11	0,50000	VentoV		0,0000	-7,816E-14	11	0,50000
11	1,00000	VentoV		0,0000	-6,217E-14	11	1,00000
11	1,50000	VentoV		0,0000	-4,619E-14	11	1,50000
11	2,00000	VentoV		0,0000	-3,020E-14	11	2,00000
11	2,50000	VentoV		0,0000	-1,421E-14	11	2,50000
11	3,00000	VentoV		0,0000	1,776E-15	11	3,00000
11	3,50000	VentoV		0,0000	1,776E-14	11	3,50000
11	4,00000	VentoV		0,0000	3,375E-14	11	4,00000
11	4,50000	VentoV		0,0000	4,974E-14	11	4,50000
11	5,00000	VentoV		0,0000	6,573E-14	11	5,00000
11	5,50000	VentoV		0,0000	8,171E-14	11	5,50000
11	6,00000	VentoV		0,0000	9,770E-14	11	6,00000
12	0,00000	SismaY		-0,0518	0,0000	110	0,00000
12	0,00100	SismaY		-0,0334	0,0000	110	0,00100
12	0,00100	SismaY		-0,0334	0,0000	110	0,00100
12	0,27050	SismaY		4,7888	0,0000	110	0,27050
12	0,54000	SismaY		9,3655	0,0000	110	0,54000
12	0,54000	SismaY		9,3655	0,0000	110	0,54000
12	0,80950	SismaY		13,6968	0,0000	110	0,80950
12	1,07900	SismaY		17,7825	0,0000	110	1,07900
12	1,07900	SismaY		17,7825	0,0000	110	1,07900
12	1,08000	SismaY		17,7972	0,0000	110	1,08000
12	0,00000	DT1		-6,408E-16	0,0000	110	0,00000
12	0,00100	DT1		-5,531E-16	0,0745	110	0,00100
12	0,00100	DT1		-5,531E-16	0,0745	110	0,00100
12	0,27050	DT1		2,308E-14	20,1434	110	0,27050
12	0,54000	DT1		4,671E-14	40,2122	110	0,54000
12	0,54000	DT1		4,671E-14	40,2122	110	0,54000
12	0,80950	DT1		7,034E-14	60,2811	110	0,80950
12	1,07900	DT1		9,397E-14	80,3500	110	1,07900
12	1,07900	DT1		9,397E-14	80,3500	110	1,07900
12	1,08000	DT1		9,406E-14	80,4245	110	1,08000
12	0,00000	DT2		-6,408E-16	0,0000	110	0,00000
12	0,00100	DT2		-5,531E-16	-0,0745	110	0,00100
12	0,00100	DT2		-5,531E-16	-0,0745	110	0,00100
12	0,27050	DT2		2,308E-14	-20,1434	110	0,27050
12	0,54000	DT2		4,671E-14	-40,2122	110	0,54000
12	0,54000	DT2		4,671E-14	-40,2122	110	0,54000
12	0,80950	DT2		7,034E-14	-60,2811	110	0,80950
12	1,07900	DT2		9,397E-14	-80,3500	110	1,07900
12	1,07900	DT2		9,397E-14	-80,3500	110	1,07900
12	1,08000	DT2		9,406E-14	-80,4245	110	1,08000
12	0,00000	DT3		6,408E-16	0,0000	110	0,00000
12	0,00100	DT3		5,531E-16	0,0745	110	0,00100
12	0,00100	DT3		5,531E-16	0,0745	110	0,00100
12	0,27050	DT3		-2,308E-14	20,1434	110	0,27050
12	0,54000	DT3		-4,671E-14	40,2122	110	0,54000
12	0,54000	DT3		-4,671E-14	40,2122	110	0,54000
12	0,80950	DT3		-7,034E-14	60,2811	110	0,80950
12	1,07900	DT3		-9,397E-14	80,3500	110	1,07900
12	1,07900	DT3		-9,397E-14	80,3500	110	1,07900
12	1,08000	DT3		-9,406E-14	80,4245	110	1,08000
12	0,00000	DT4		6,408E-16	0,0000	110	0,00000
12	0,00100	DT4		5,531E-16	-0,0745	110	0,00100
12	0,00100	DT4		5,531E-16	-0,0745	110	0,00100
12	0,27050	DT4		-2,308E-14	-20,1434	110	0,27050
12	0,54000	DT4		-4,671E-14	-40,2122	110	0,54000
12	0,54000	DT4		-4,671E-14	-40,2122	110	0,54000
12	0,80950	DT4		-7,034E-14	-60,2811	110	0,80950
12	1,07900	DT4		-9,397E-14	-80,3500	110	1,07900
12	1,07900	DT4		-9,397E-14	-80,3500	110	1,07900
12	1,08000	DT4		-9,406E-14	-80,4245	110	1,08000
12	0,00000	DT	Max	6,408E-16	0,0000	110	0,00000
12	0,00100	DT	Max	5,531E-16	0,0745	110	0,00100
12	0,00100	DT	Max	5,531E-16	0,0745	110	0,00100
12	0,27050	DT	Max	2,308E-14	20,1434	110	0,27050
12	0,54000	DT	Max	4,671E-14	40,2122	110	0,54000
12	0,54000	DT	Max	4,671E-14	40,2122	110	0,54000

Raggruppamento Temporaneo:

Technital S.p.A. (Capogruppo) – Delta Ingegneria – Infratec – Progin – S.I.S. srl

ANAS –Direzione Generale

PROGETTAZIONE DEFINITIVA E S.I.A., COMPRENSIVA DELLE INDAGINI NECESSARIE E DELLE PIRME INDICAZIONI SULLA SICUREZZA DELL'ADEGUAMENTO A 4 CORSIE (CATEGORIA B DEL D.M. 05/11/2001) DELL'ITINERARIO AGRIGENTO-CALTANISSETTA NEL TRATTO LUNGO LA S.S. 640 DI "PORTO EMPEDOCLE" DAL Km 44+000 ALLO SVINCOLO SULLA A/19.

12	0,80950	DT	Max	7,034E-14	60,2811	110	0,80950
12	1,07900	DT	Max	9,397E-14	80,3500	110	1,07900
12	1,07900	DT	Max	9,397E-14	80,3500	110	1,07900
12	1,08000	DT	Max	9,406E-14	80,4245	110	1,08000
12	0,00000	DT	Min	-6,408E-16	0,0000	110	0,00000
12	0,00100	DT	Min	-5,531E-16	-0,0745	110	0,00100
12	0,00100	DT	Min	-5,531E-16	-0,0745	110	0,00100
12	0,27050	DT	Min	-2,308E-14	-20,1434	110	0,27050
12	0,54000	DT	Min	-4,671E-14	-40,2122	110	0,54000
12	0,54000	DT	Min	-4,671E-14	-40,2122	110	0,54000
12	0,80950	DT	Min	-7,034E-14	-60,2811	110	0,80950
12	1,07900	DT	Min	-9,397E-14	-80,3500	110	1,07900
12	1,07900	DT	Min	-9,397E-14	-80,3500	110	1,07900
12	1,08000	DT	Min	-9,406E-14	-80,4245	110	1,08000
12	0,00000	Accidentali1	Max	0,0000	0,0219	110	0,00000
12	0,00100	Accidentali1	Max	0,0000	0,8712	110	0,00100
12	0,00100	Accidentali1	Max	0,0000	0,8712	110	0,00100
12	0,27050	Accidentali1	Max	0,0000	223,7408	110	0,27050
12	0,54000	Accidentali1	Max	0,0000	446,6105	110	0,54000
12	0,54000	Accidentali1	Max	0,0000	446,6105	110	0,54000
12	0,80950	Accidentali1	Max	0,0000	647,7365	110	0,80950
12	1,07900	Accidentali1	Max	0,0000	848,8626	110	1,07900
12	1,07900	Accidentali1	Max	0,0000	848,8626	110	1,07900
12	1,08000	Accidentali1	Max	0,0000	849,4923	110	1,08000
12	0,00000	Accidentali1	Min	0,0000	-0,0292	110	0,00000
12	0,00100	Accidentali1	Min	0,0000	-0,2015	110	0,00100
12	0,00100	Accidentali1	Min	0,0000	-0,2015	110	0,00100
12	0,27050	Accidentali1	Min	0,0000	-62,7086	110	0,27050
12	0,54000	Accidentali1	Min	0,0000	-125,2156	110	0,54000
12	0,54000	Accidentali1	Min	0,0000	-125,2156	110	0,54000
12	0,80950	Accidentali1	Min	0,0000	-187,7235	110	0,80950
12	1,07900	Accidentali1	Min	0,0000	-250,2314	110	1,07900
12	1,07900	Accidentali1	Min	0,0000	-250,2314	110	1,07900
12	1,08000	Accidentali1	Min	0,0000	-250,4634	110	1,08000
12	0,00000	Accidentali2	Max	0,0000	0,0082	110	0,00000
12	0,00100	Accidentali2	Max	0,0000	0,8152	110	0,00100
12	0,00100	Accidentali2	Max	0,0000	0,8152	110	0,00100
12	0,27050	Accidentali2	Max	0,0000	211,7296	110	0,27050
12	0,54000	Accidentali2	Max	0,0000	422,6440	110	0,54000
12	0,54000	Accidentali2	Max	0,0000	422,6440	110	0,54000
12	0,80950	Accidentali2	Max	0,0000	611,8150	110	0,80950
12	1,07900	Accidentali2	Max	0,0000	800,9860	110	1,07900
12	1,07900	Accidentali2	Max	0,0000	800,9860	110	1,07900
12	1,08000	Accidentali2	Max	0,0000	801,5713	110	1,08000
12	0,00000	Accidentali2	Min	0,0000	-0,0246	110	0,00000
12	0,00100	Accidentali2	Min	0,0000	-0,1558	110	0,00100
12	0,00100	Accidentali2	Min	0,0000	-0,1558	110	0,00100
12	0,27050	Accidentali2	Min	0,0000	-49,6684	110	0,27050
12	0,54000	Accidentali2	Min	0,0000	-99,1809	110	0,54000
12	0,54000	Accidentali2	Min	0,0000	-99,1809	110	0,54000
12	0,80950	Accidentali2	Min	0,0000	-148,6968	110	0,80950
12	1,07900	Accidentali2	Min	0,0000	-198,2128	110	1,07900
12	1,07900	Accidentali2	Min	0,0000	-198,2128	110	1,07900
12	1,08000	Accidentali2	Min	0,0000	-198,3965	110	1,08000
12	0,00000	Accidentali	Max	0,0000	0,0219	110	0,00000
12	0,00100	Accidentali	Max	0,0000	0,8712	110	0,00100
12	0,00100	Accidentali	Max	0,0000	0,8712	110	0,00100
12	0,27050	Accidentali	Max	0,0000	223,7408	110	0,27050
12	0,54000	Accidentali	Max	0,0000	446,6105	110	0,54000
12	0,54000	Accidentali	Max	0,0000	446,6105	110	0,54000
12	0,80950	Accidentali	Max	0,0000	647,7365	110	0,80950
12	1,07900	Accidentali	Max	0,0000	848,8626	110	1,07900
12	1,07900	Accidentali	Max	0,0000	848,8626	110	1,07900
12	1,08000	Accidentali	Max	0,0000	849,4923	110	1,08000
12	0,00000	Accidentali	Min	0,0000	-0,0292	110	0,00000
12	0,00100	Accidentali	Min	0,0000	-0,2015	110	0,00100
12	0,00100	Accidentali	Min	0,0000	-0,2015	110	0,00100
12	0,27050	Accidentali	Min	0,0000	-62,7086	110	0,27050
12	0,54000	Accidentali	Min	0,0000	-125,2156	110	0,54000
12	0,54000	Accidentali	Min	0,0000	-125,2156	110	0,54000
12	0,80950	Accidentali	Min	0,0000	-187,7235	110	0,80950
12	1,07900	Accidentali	Min	0,0000	-250,2314	110	1,07900
12	1,07900	Accidentali	Min	0,0000	-250,2314	110	1,07900
12	1,08000	Accidentali	Min	0,0000	-250,4634	110	1,08000
12	0,00000	VentoV	Min	0,0000	1,421E-14	110	0,00000

Raggruppamento Temporaneo:

Technital S.p.A. (Capogruppo) – Delta Ingegneria – Infratec – Progin – S.I.S. srl

ANAS –Direzioe Generale

PROGETTAZIONE DEFINITIVA E S.I.A., COMPRENSIVA DELLE INDAGINI NECESSARIE E DELLE PIRME INDICAZIONI SULLA SICUREZZA DELL'ADEGUAMENTO A 4 CORSIE (CATEGORIA B DEL D.M. 05/11/2001) DELL'ITINERARIO AGRIGENTO-CALTANISSETTA NEL TRATTO LUNGO LA S.S. 640 DI "PORTO EMPEDOCLE" DAL Km 44+000 ALLO SVINCOLO SULLA A/19.

12	0,00100	VentoV	0,0000	0,0138	110	0,00100
12	0,00100	VentoV	0,0000	0,0138	110	0,00100
12	0,27050	VentoV	0,0000	3,6162	110	0,27050
12	0,54000	VentoV	0,0000	6,9825	110	0,54000
12	0,54000	VentoV	0,0000	6,9825	110	0,54000
12	0,80950	VentoV	0,0000	10,1128	110	0,80950
12	1,07900	VentoV	0,0000	13,0071	110	1,07900
12	1,07900	VentoV	0,0000	13,0071	110	1,07900
12	1,08000	VentoV	0,0000	13,0174	110	1,08000
13	0,00000	SismaY	17,7972	0,0000	111	0,00000
13	0,00100	SismaY	17,8119	0,0000	111	0,00100
13	0,00100	SismaY	17,8119	0,0000	111	0,00100
13	0,27050	SismaY	21,6504	0,0000	111	0,27050
13	0,54000	SismaY	25,2433	0,0000	111	0,54000
13	0,54000	SismaY	25,2433	0,0000	111	0,54000
13	0,80950	SismaY	28,5908	0,0000	111	0,80950
13	1,07900	SismaY	31,6927	0,0000	111	1,07900
13	1,07900	SismaY	31,6927	0,0000	111	1,07900
13	1,08000	SismaY	31,7038	0,0000	111	1,08000
13	0,00000	DT1	9,406E-14	80,4245	111	0,00000
13	0,00100	DT1	9,415E-14	80,4990	111	0,00100
13	0,00100	DT1	9,415E-14	80,4990	111	0,00100
13	0,27050	DT1	1,178E-13	100,5678	111	0,27050
13	0,54000	DT1	1,414E-13	120,6367	111	0,54000
13	0,54000	DT1	1,414E-13	120,6367	111	0,54000
13	0,80950	DT1	1,650E-13	140,7056	111	0,80950
13	1,07900	DT1	1,887E-13	160,7745	111	1,07900
13	1,07900	DT1	1,887E-13	160,7745	111	1,07900
13	1,08000	DT1	1,888E-13	160,8490	111	1,08000
13	0,00000	DT2	9,406E-14	-80,4245	111	0,00000
13	0,00100	DT2	9,415E-14	-80,4990	111	0,00100
13	0,00100	DT2	9,415E-14	-80,4990	111	0,00100
13	0,27050	DT2	1,178E-13	-100,5678	111	0,27050
13	0,54000	DT2	1,414E-13	-120,6367	111	0,54000
13	0,54000	DT2	1,414E-13	-120,6367	111	0,54000
13	0,80950	DT2	1,650E-13	-140,7056	111	0,80950
13	1,07900	DT2	1,887E-13	-160,7745	111	1,07900
13	1,07900	DT2	1,887E-13	-160,7745	111	1,07900
13	1,08000	DT2	1,888E-13	-160,8490	111	1,08000
13	0,00000	DT3	-9,406E-14	80,4245	111	0,00000
13	0,00100	DT3	-9,415E-14	80,4990	111	0,00100
13	0,00100	DT3	-9,415E-14	80,4990	111	0,00100
13	0,27050	DT3	-1,178E-13	100,5678	111	0,27050
13	0,54000	DT3	-1,414E-13	120,6367	111	0,54000
13	0,54000	DT3	-1,414E-13	120,6367	111	0,54000
13	0,80950	DT3	-1,650E-13	140,7056	111	0,80950
13	1,07900	DT3	-1,887E-13	160,7745	111	1,07900
13	1,07900	DT3	-1,887E-13	160,7745	111	1,07900
13	1,08000	DT3	-1,888E-13	160,8490	111	1,08000
13	0,00000	DT4	-9,406E-14	-80,4245	111	0,00000
13	0,00100	DT4	-9,415E-14	-80,4990	111	0,00100
13	0,00100	DT4	-9,415E-14	-80,4990	111	0,00100
13	0,27050	DT4	-1,178E-13	-100,5678	111	0,27050
13	0,54000	DT4	-1,414E-13	-120,6367	111	0,54000
13	0,54000	DT4	-1,414E-13	-120,6367	111	0,54000
13	0,80950	DT4	-1,650E-13	-140,7056	111	0,80950
13	1,07900	DT4	-1,887E-13	-160,7745	111	1,07900
13	1,07900	DT4	-1,887E-13	-160,7745	111	1,07900
13	1,08000	DT4	-1,888E-13	-160,8490	111	1,08000
13	0,00000	DT	Max 9,406E-14	80,4245	111	0,00000
13	0,00100	DT	Max 9,415E-14	80,4990	111	0,00100
13	0,00100	DT	Max 9,415E-14	80,4990	111	0,00100
13	0,27050	DT	Max 1,178E-13	100,5678	111	0,27050
13	0,54000	DT	Max 1,414E-13	120,6367	111	0,54000
13	0,54000	DT	Max 1,414E-13	120,6367	111	0,54000
13	0,80950	DT	Max 1,650E-13	140,7056	111	0,80950
13	1,07900	DT	Max 1,887E-13	160,7745	111	1,07900
13	1,07900	DT	Max 1,887E-13	160,7745	111	1,07900
13	1,08000	DT	Max 1,888E-13	160,8490	111	1,08000
13	0,00000	DT	Min -9,406E-14	-80,4245	111	0,00000
13	0,00100	DT	Min -9,415E-14	-80,4990	111	0,00100
13	0,00100	DT	Min -9,415E-14	-80,4990	111	0,00100
13	0,27050	DT	Min -1,178E-13	-100,5678	111	0,27050
13	0,54000	DT	Min -1,414E-13	-120,6367	111	0,54000
13	0,54000	DT	Min -1,414E-13	-120,6367	111	0,54000

Raggruppamento Temporaneo:

Technital S.p.A. (Capogruppo) – Delta Ingegneria – Infratec – Progin – S.I.S. srl

ANAS –Direzione Generale

PROGETTAZIONE DEFINITIVA E S.I.A., COMPRESIVA DELLE INDAGINI NECESSARIE E DELLE PIRME INDICAZIONI SULLA SICUREZZA DELL'ADEGUAMENTO A 4 CORSIE (CATEGORIA B DEL D.M. 05/11/2001) DELL'ITINERARIO AGRIGENTO-CALTANISSETTA NEL TRATTO LUNGO LA S.S. 640 DI "PORTO EMPEDOCLE" DAL Km 44+000 ALLO SVINCOLO SULLA A/19.

13	0,80950	DT	Min	-1,650E-13	-140,7056	111	0,80950
13	1,07900	DT	Min	-1,887E-13	-160,7745	111	1,07900
13	1,07900	DT	Min	-1,887E-13	-160,7745	111	1,07900
13	1,08000	DT	Min	-1,888E-13	-160,8490	111	1,08000
13	0,00000	Accidentali1	Max	0,0000	849,4923	111	0,00000
13	0,00100	Accidentali1	Max	0,0000	850,2756	111	0,00100
13	0,00100	Accidentali1	Max	0,0000	850,2756	111	0,00100
13	0,27050	Accidentali1	Max	0,0000	1030,1880	111	0,27050
13	0,54000	Accidentali1	Max	0,0000	1210,1004	111	0,54000
13	0,54000	Accidentali1	Max	0,0000	1210,1004	111	0,54000
13	0,80950	Accidentali1	Max	0,0000	1369,5115	111	0,80950
13	1,07900	Accidentali1	Max	0,0000	1528,9226	111	1,07900
13	1,07900	Accidentali1	Max	0,0000	1528,9226	111	1,07900
13	1,08000	Accidentali1	Max	0,0000	1529,3503	111	1,08000
13	0,00000	Accidentali1	Min	0,0000	-250,4634	111	0,00000
13	0,00100	Accidentali1	Min	0,0000	-250,6954	111	0,00100
13	0,00100	Accidentali1	Min	0,0000	-250,6954	111	0,00100
13	0,27050	Accidentali1	Min	0,0000	-313,2170	111	0,27050
13	0,54000	Accidentali1	Min	0,0000	-375,7385	111	0,54000
13	0,54000	Accidentali1	Min	0,0000	-375,7385	111	0,54000
13	0,80950	Accidentali1	Min	0,0000	-438,2748	111	0,80950
13	1,07900	Accidentali1	Min	0,0000	-500,8111	111	1,07900
13	1,07900	Accidentali1	Min	0,0000	-500,8111	111	1,07900
13	1,08000	Accidentali1	Min	0,0000	-501,0432	111	1,08000
13	0,00000	Accidentali2	Max	0,0000	801,5713	111	0,00000
13	0,00100	Accidentali2	Max	0,0000	802,3103	111	0,00100
13	0,00100	Accidentali2	Max	0,0000	802,3103	111	0,00100
13	0,27050	Accidentali2	Max	0,0000	970,2676	111	0,27050
13	0,54000	Accidentali2	Max	0,0000	1138,2249	111	0,54000
13	0,54000	Accidentali2	Max	0,0000	1138,2249	111	0,54000
13	0,80950	Accidentali2	Max	0,0000	1285,6810	111	0,80950
13	1,07900	Accidentali2	Max	0,0000	1433,1370	111	1,07900
13	1,07900	Accidentali2	Max	0,0000	1433,1370	111	1,07900
13	1,08000	Accidentali2	Max	0,0000	1433,5203	111	1,08000
13	0,00000	Accidentali2	Min	0,0000	-198,3965	111	0,00000
13	0,00100	Accidentali2	Min	0,0000	-198,5803	111	0,00100
13	0,00100	Accidentali2	Min	0,0000	-198,5803	111	0,00100
13	0,27050	Accidentali2	Min	0,0000	-248,1099	111	0,27050
13	0,54000	Accidentali2	Min	0,0000	-297,6396	111	0,54000
13	0,54000	Accidentali2	Min	0,0000	-297,6396	111	0,54000
13	0,80950	Accidentali2	Min	0,0000	-347,1839	111	0,80950
13	1,07900	Accidentali2	Min	0,0000	-396,7282	111	1,07900
13	1,07900	Accidentali2	Min	0,0000	-396,7282	111	1,07900
13	1,08000	Accidentali2	Min	0,0000	-396,9121	111	1,08000
13	0,00000	Accidentali	Max	0,0000	849,4923	111	0,00000
13	0,00100	Accidentali	Max	0,0000	850,2756	111	0,00100
13	0,00100	Accidentali	Max	0,0000	850,2756	111	0,00100
13	0,27050	Accidentali	Max	0,0000	1030,1880	111	0,27050
13	0,54000	Accidentali	Max	0,0000	1210,1004	111	0,54000
13	0,54000	Accidentali	Max	0,0000	1210,1004	111	0,54000
13	0,80950	Accidentali	Max	0,0000	1369,5115	111	0,80950
13	1,07900	Accidentali	Max	0,0000	1528,9226	111	1,07900
13	1,07900	Accidentali	Max	0,0000	1528,9226	111	1,07900
13	1,08000	Accidentali	Max	0,0000	1529,3503	111	1,08000
13	0,00000	Accidentali	Min	0,0000	-250,4634	111	0,00000
13	0,00100	Accidentali	Min	0,0000	-250,6954	111	0,00100
13	0,00100	Accidentali	Min	0,0000	-250,6954	111	0,00100
13	0,27050	Accidentali	Min	0,0000	-313,2170	111	0,27050
13	0,54000	Accidentali	Min	0,0000	-375,7385	111	0,54000
13	0,54000	Accidentali	Min	0,0000	-375,7385	111	0,54000
13	0,80950	Accidentali	Min	0,0000	-438,2748	111	0,80950
13	1,07900	Accidentali	Min	0,0000	-500,8111	111	1,07900
13	1,07900	Accidentali	Min	0,0000	-500,8111	111	1,07900
13	1,08000	Accidentali	Min	0,0000	-501,0432	111	1,08000
13	0,00000	VentoV	0,0000	13,0174		111	0,00000
13	0,00100	VentoV	0,0000	13,0277		111	0,00100
13	0,00100	VentoV	0,0000	13,0277		111	0,00100
13	0,27050	VentoV	0,0000	15,6841		111	0,27050
13	0,54000	VentoV	0,0000	18,1045		111	0,54000
13	0,54000	VentoV	0,0000	18,1045		111	0,54000
13	0,80950	VentoV	0,0000	20,2889		111	0,80950
13	1,07900	VentoV	0,0000	22,2372		111	1,07900
13	1,07900	VentoV	0,0000	22,2372		111	1,07900
13	1,08000	VentoV	0,0000	22,2440		111	1,08000
14	0,00000	sismaY	31,7038	0,0000		112	0,00000

Raggruppamento Temporaneo:

Technital S.p.A. (Capogruppo) – Delta Ingegneria – Infracore – Progin – S.I.S. srl

ANAS –Direzione Generale

PROGETTAZIONE DEFINITIVA E S.I.A., COMPRESIVA DELLE INDAGINI NECESSARIE E DELLE PIRME INDICAZIONI SULLA SICUREZZA DELL'ADEGUAMENTO A 4 CORSIE (CATEGORIA B DEL D.M. 05/11/2001) DELL'ITINERARIO AGRIGENTO-CALTANISSETTA NEL TRATTO LUNGO LA S.S. 640 DI "PORTO EMPEDOCLE" DAL Km 44+000 ALLO SVINCOLO SULLA A/19.

14	0,00100	SismaY	31,7148	0,0000	112	0,00100
14	0,00100	SismaY	31,7148	0,0000	112	0,00100
14	0,27050	SismaY	34,5695	0,0000	112	0,27050
14	0,54000	SismaY	37,1787	0,0000	112	0,54000
14	0,54000	SismaY	37,1787	0,0000	112	0,54000
14	0,80950	SismaY	39,5423	0,0000	112	0,80950
14	1,07900	SismaY	41,6605	0,0000	112	1,07900
14	1,07900	SismaY	41,6605	0,0000	112	1,07900
14	1,08000	SismaY	41,6679	0,0000	112	1,08000
14	0,00000	DT1	1,888E-13	160,8490	112	0,00000
14	0,00100	DT1	1,889E-13	160,9234	112	0,00100
14	0,00100	DT1	1,889E-13	160,9234	112	0,00100
14	0,27050	DT1	2,125E-13	180,9923	112	0,27050
14	0,54000	DT1	2,361E-13	201,0612	112	0,54000
14	0,54000	DT1	2,361E-13	201,0612	112	0,54000
14	0,80950	DT1	2,597E-13	221,1301	112	0,80950
14	1,07900	DT1	2,834E-13	241,1990	112	1,07900
14	1,07900	DT1	2,834E-13	241,1990	112	1,07900
14	1,08000	DT1	2,835E-13	241,2734	112	1,08000
14	0,00000	DT2	1,888E-13	-160,8490	112	0,00000
14	0,00100	DT2	1,889E-13	-160,9234	112	0,00100
14	0,00100	DT2	1,889E-13	-160,9234	112	0,00100
14	0,27050	DT2	2,125E-13	-180,9923	112	0,27050
14	0,54000	DT2	2,361E-13	-201,0612	112	0,54000
14	0,54000	DT2	2,361E-13	-201,0612	112	0,54000
14	0,80950	DT2	2,597E-13	-221,1301	112	0,80950
14	1,07900	DT2	2,834E-13	-241,1990	112	1,07900
14	1,07900	DT2	2,834E-13	-241,1990	112	1,07900
14	1,08000	DT2	2,835E-13	-241,2734	112	1,08000
14	0,00000	DT3	-1,888E-13	160,8490	112	0,00000
14	0,00100	DT3	-1,889E-13	160,9234	112	0,00100
14	0,00100	DT3	-1,889E-13	160,9234	112	0,00100
14	0,27050	DT3	-2,125E-13	180,9923	112	0,27050
14	0,54000	DT3	-2,361E-13	201,0612	112	0,54000
14	0,54000	DT3	-2,361E-13	201,0612	112	0,54000
14	0,80950	DT3	-2,597E-13	221,1301	112	0,80950
14	1,07900	DT3	-2,834E-13	241,1990	112	1,07900
14	1,07900	DT3	-2,834E-13	241,1990	112	1,07900
14	1,08000	DT3	-2,835E-13	241,2734	112	1,08000
14	0,00000	DT4	-1,888E-13	-160,8490	112	0,00000
14	0,00100	DT4	-1,889E-13	-160,9234	112	0,00100
14	0,00100	DT4	-1,889E-13	-160,9234	112	0,00100
14	0,27050	DT4	-2,125E-13	-180,9923	112	0,27050
14	0,54000	DT4	-2,361E-13	-201,0612	112	0,54000
14	0,54000	DT4	-2,361E-13	-201,0612	112	0,54000
14	0,80950	DT4	-2,597E-13	-221,1301	112	0,80950
14	1,07900	DT4	-2,834E-13	-241,1990	112	1,07900
14	1,07900	DT4	-2,834E-13	-241,1990	112	1,07900
14	1,08000	DT4	-2,835E-13	-241,2734	112	1,08000
14	0,00000	DT	Max 1,888E-13	160,8490	112	0,00000
14	0,00100	DT	Max 1,889E-13	160,9234	112	0,00100
14	0,00100	DT	Max 1,889E-13	160,9234	112	0,00100
14	0,27050	DT	Max 2,125E-13	180,9923	112	0,27050
14	0,54000	DT	Max 2,361E-13	201,0612	112	0,54000
14	0,54000	DT	Max 2,361E-13	201,0612	112	0,54000
14	0,80950	DT	Max 2,597E-13	221,1301	112	0,80950
14	1,07900	DT	Max 2,834E-13	241,1990	112	1,07900
14	1,07900	DT	Max 2,834E-13	241,1990	112	1,07900
14	1,08000	DT	Max 2,835E-13	241,2734	112	1,08000
14	0,00000	DT	Min -1,888E-13	-160,8490	112	0,00000
14	0,00100	DT	Min -1,889E-13	-160,9234	112	0,00100
14	0,00100	DT	Min -1,889E-13	-160,9234	112	0,00100
14	0,27050	DT	Min -2,125E-13	-180,9923	112	0,27050
14	0,54000	DT	Min -2,361E-13	-201,0612	112	0,54000
14	0,54000	DT	Min -2,361E-13	-201,0612	112	0,54000
14	0,80950	DT	Min -2,597E-13	-221,1301	112	0,80950
14	1,07900	DT	Min -2,834E-13	-241,1990	112	1,07900
14	1,07900	DT	Min -2,834E-13	-241,1990	112	1,07900
14	1,08000	DT	Min -2,835E-13	-241,2734	112	1,08000
14	0,00000	Accidentalil	Max 0,0000	1529,3503	112	0,00000
14	0,00100	Accidentalil	Max 0,0000	1530,0307	112	0,00100
14	0,00100	Accidentalil	Max 0,0000	1530,0307	112	0,00100
14	0,27050	Accidentalil	Max 0,0000	1670,4475	112	0,27050
14	0,54000	Accidentalil	Max 0,0000	1810,8643	112	0,54000
14	0,54000	Accidentalil	Max 0,0000	1810,8643	112	0,54000

Raggruppamento Temporaneo:

Technital S.p.A. (Capogruppo) – Delta Ingegneria – Infratec – Progin – S.I.S. srl

PROGETTAZIONE DEFINITIVA E S.I.A., COMPRESIVA DELLE INDAGINI NECESSARIE E DELLE PIRME INDICAZIONI SULLA SICUREZZA DELL'ADEGUAMENTO A 4 CORSIE (CATEGORIA B DEL D.M. 05/11/2001) DELL'ITINERARIO AGRIGENTO-CALTANISSETTA NEL TRATTO LUNGO LA S.S. 640 DI "PORTO EMPEDOCLE" DAL Km 44+000 ALLO SVINCOLO SULLA A/19.

14	0,80950	Accidentali1	Max	0,0000	1933,2430	112	0,80950
14	1,07900	Accidentali1	Max	0,0000	2055,6217	112	1,07900
14	1,07900	Accidentali1	Max	0,0000	2055,6217	112	1,07900
14	1,08000	Accidentali1	Max	0,0000	2055,9726	112	1,08000
14	0,00000	Accidentali1	Min	0,0000	-501,0432	112	0,00000
14	0,00100	Accidentali1	Min	0,0000	-501,2753	112	0,00100
14	0,00100	Accidentali1	Min	0,0000	-501,2753	112	0,00100
14	0,27050	Accidentali1	Min	0,0000	-563,8288	112	0,27050
14	0,54000	Accidentali1	Min	0,0000	-626,3823	112	0,54000
14	0,54000	Accidentali1	Min	0,0000	-626,3823	112	0,54000
14	0,80950	Accidentali1	Min	0,0000	-688,9546	112	0,80950
14	1,07900	Accidentali1	Min	0,0000	-751,5269	112	1,07900
14	1,07900	Accidentali1	Min	0,0000	-751,5269	112	1,07900
14	1,08000	Accidentali1	Min	0,0000	-751,7592	112	1,08000
14	0,00000	Accidentali2	Max	0,0000	1433,5203	112	0,00000
14	0,00100	Accidentali2	Max	0,0000	1434,1563	112	0,00100
14	0,00100	Accidentali2	Max	0,0000	1434,1563	112	0,00100
14	0,27050	Accidentali2	Max	0,0000	1562,6181	112	0,27050
14	0,54000	Accidentali2	Max	0,0000	1691,0798	112	0,54000
14	0,54000	Accidentali2	Max	0,0000	1691,0798	112	0,54000
14	0,80950	Accidentali2	Max	0,0000	1801,5034	112	0,80950
14	1,07900	Accidentali2	Max	0,0000	1911,9270	112	1,07900
14	1,07900	Accidentali2	Max	0,0000	1911,9270	112	1,07900
14	1,08000	Accidentali2	Max	0,0000	1912,2336	112	1,08000
14	0,00000	Accidentali2	Min	0,0000	-396,9121	112	0,00000
14	0,00100	Accidentali2	Min	0,0000	-397,0960	112	0,00100
14	0,00100	Accidentali2	Min	0,0000	-397,0960	112	0,00100
14	0,27050	Accidentali2	Min	0,0000	-446,6575	112	0,27050
14	0,54000	Accidentali2	Min	0,0000	-496,2191	112	0,54000
14	0,54000	Accidentali2	Min	0,0000	-496,2191	112	0,54000
14	0,80950	Accidentali2	Min	0,0000	-545,7995	112	0,80950
14	1,07900	Accidentali2	Min	0,0000	-595,3799	112	1,07900
14	1,07900	Accidentali2	Min	0,0000	-595,3799	112	1,07900
14	1,08000	Accidentali2	Min	0,0000	-595,5639	112	1,08000
14	0,00000	Accidentali	Max	0,0000	1529,3503	112	0,00000
14	0,00100	Accidentali	Max	0,0000	1530,0307	112	0,00100
14	0,00100	Accidentali	Max	0,0000	1530,0307	112	0,00100
14	0,27050	Accidentali	Max	0,0000	1670,4475	112	0,27050
14	0,54000	Accidentali	Max	0,0000	1810,8643	112	0,54000
14	0,54000	Accidentali	Max	0,0000	1810,8643	112	0,54000
14	0,80950	Accidentali	Max	0,0000	1933,2430	112	0,80950
14	1,07900	Accidentali	Max	0,0000	2055,6217	112	1,07900
14	1,07900	Accidentali	Max	0,0000	2055,6217	112	1,07900
14	1,08000	Accidentali	Max	0,0000	2055,9726	112	1,08000
14	0,00000	Accidentali	Min	0,0000	-501,0432	112	0,00000
14	0,00100	Accidentali	Min	0,0000	-501,2753	112	0,00100
14	0,00100	Accidentali	Min	0,0000	-501,2753	112	0,00100
14	0,27050	Accidentali	Min	0,0000	-563,8288	112	0,27050
14	0,54000	Accidentali	Min	0,0000	-626,3823	112	0,54000
14	0,54000	Accidentali	Min	0,0000	-626,3823	112	0,54000
14	0,80950	Accidentali	Min	0,0000	-688,9546	112	0,80950
14	1,07900	Accidentali	Min	0,0000	-751,5269	112	1,07900
14	1,07900	Accidentali	Min	0,0000	-751,5269	112	1,07900
14	1,08000	Accidentali	Min	0,0000	-751,7592	112	1,08000
14	0,00000	VentoV		0,0000	22,2440	112	0,00000
14	0,00100	VentoV		0,0000	22,2508	112	0,00100
14	0,00100	VentoV		0,0000	22,2508	112	0,00100
14	0,27050	VentoV		0,0000	23,9613	112	0,27050
14	0,54000	VentoV		0,0000	25,4357	112	0,54000
14	0,54000	VentoV		0,0000	25,4357	112	0,54000
14	0,80950	VentoV		0,0000	26,6742	112	0,80950
14	1,07900	VentoV		0,0000	27,6765	112	1,07900
14	1,07900	VentoV		0,0000	27,6765	112	1,07900
14	1,08000	VentoV		0,0000	27,6798	112	1,08000
15	0,00000	SismaY		41,6679	0,0000	113	0,00000
15	0,00100	SismaY		41,6753	0,0000	113	0,00100
15	0,00100	SismaY		41,6753	0,0000	113	0,00100
15	0,27050	SismaY		43,5462	0,0000	113	0,27050
15	0,54000	SismaY		45,1716	0,0000	113	0,54000
15	0,54000	SismaY		45,1716	0,0000	113	0,54000
15	0,80950	SismaY		46,5515	0,0000	113	0,80950
15	1,07900	SismaY		47,6859	0,0000	113	1,07900
15	1,07900	SismaY		47,6859	0,0000	113	1,07900
15	1,08000	SismaY		47,6896	0,0000	113	1,08000
15	0,00000	DTI		2,835E-13	241,2734	113	0,00000

Raggruppamento Temporaneo:

Technital S.p.A. (Capogruppo) – Delta Ingegneria – Infratec – Progin – S.I.S. srl

ANAS –Direzione Generale

PROGETTAZIONE DEFINITIVA E S.I.A., COMPRENSIVA DELLE INDAGINI NECESSARIE E DELLE PIRME INDICAZIONI SULLA SICUREZZA DELL'ADEGUAMENTO A 4 CORSIE (CATEGORIA B DEL D.M. 05/11/2001) DELL'ITINERARIO AGRIGENTO-CALTANISSETTA NEL TRATTO LUNGO LA S.S. 640 DI "PORTO EMPEDOCLE" DAL Km 44+000 ALLO SVINCOLO SULLA A/19.

15	0,00100	DT1	2,836E-13	241,3479	113	0,00100
15	0,00100	DT1	2,836E-13	241,3479	113	0,00100
15	0,27050	DT1	3,072E-13	261,4168	113	0,27050
15	0,54000	DT1	3,308E-13	281,4857	113	0,54000
15	0,54000	DT1	3,308E-13	281,4857	113	0,54000
15	0,80950	DT1	3,545E-13	301,5546	113	0,80950
15	1,07900	DT1	3,781E-13	321,6235	113	1,07900
15	1,07900	DT1	3,781E-13	321,6235	113	1,07900
15	1,08000	DT1	3,782E-13	321,6979	113	1,08000
15	0,00000	DT2	2,835E-13	-241,2734	113	0,00000
15	0,00100	DT2	2,836E-13	-241,3479	113	0,00100
15	0,00100	DT2	2,836E-13	-241,3479	113	0,00100
15	0,27050	DT2	3,072E-13	-261,4168	113	0,27050
15	0,54000	DT2	3,308E-13	-281,4857	113	0,54000
15	0,54000	DT2	3,308E-13	-281,4857	113	0,54000
15	0,80950	DT2	3,545E-13	-301,5546	113	0,80950
15	1,07900	DT2	3,781E-13	-321,6235	113	1,07900
15	1,07900	DT2	3,781E-13	-321,6235	113	1,07900
15	1,08000	DT2	3,782E-13	-321,6979	113	1,08000
15	0,00000	DT3	-2,835E-13	241,2734	113	0,00000
15	0,00100	DT3	-2,836E-13	241,3479	113	0,00100
15	0,00100	DT3	-2,836E-13	241,3479	113	0,00100
15	0,27050	DT3	-3,072E-13	261,4168	113	0,27050
15	0,54000	DT3	-3,308E-13	281,4857	113	0,54000
15	0,54000	DT3	-3,308E-13	281,4857	113	0,54000
15	0,80950	DT3	-3,545E-13	301,5546	113	0,80950
15	1,07900	DT3	-3,781E-13	321,6235	113	1,07900
15	1,07900	DT3	-3,781E-13	321,6235	113	1,07900
15	1,08000	DT3	-3,782E-13	321,6979	113	1,08000
15	0,00000	DT4	-2,835E-13	-241,2734	113	0,00000
15	0,00100	DT4	-2,836E-13	-241,3479	113	0,00100
15	0,00100	DT4	-2,836E-13	-241,3479	113	0,00100
15	0,27050	DT4	-3,072E-13	-261,4168	113	0,27050
15	0,54000	DT4	-3,308E-13	-281,4857	113	0,54000
15	0,54000	DT4	-3,308E-13	-281,4857	113	0,54000
15	0,80950	DT4	-3,545E-13	-301,5546	113	0,80950
15	1,07900	DT4	-3,781E-13	-321,6235	113	1,07900
15	1,07900	DT4	-3,781E-13	-321,6235	113	1,07900
15	1,08000	DT4	-3,782E-13	-321,6979	113	1,08000
15	0,00000	DT	Max 2,835E-13	241,2734	113	0,00000
15	0,00100	DT	Max 2,836E-13	241,3479	113	0,00100
15	0,00100	DT	Max 2,836E-13	241,3479	113	0,00100
15	0,27050	DT	Max 3,072E-13	261,4168	113	0,27050
15	0,54000	DT	Max 3,308E-13	281,4857	113	0,54000
15	0,54000	DT	Max 3,308E-13	281,4857	113	0,54000
15	0,80950	DT	Max 3,545E-13	301,5546	113	0,80950
15	1,07900	DT	Max 3,781E-13	321,6235	113	1,07900
15	1,07900	DT	Max 3,781E-13	321,6235	113	1,07900
15	1,08000	DT	Max 3,782E-13	321,6979	113	1,08000
15	0,00000	DT	Min -2,835E-13	-241,2734	113	0,00000
15	0,00100	DT	Min -2,836E-13	-241,3479	113	0,00100
15	0,00100	DT	Min -2,836E-13	-241,3479	113	0,00100
15	0,27050	DT	Min -3,072E-13	-261,4168	113	0,27050
15	0,54000	DT	Min -3,308E-13	-281,4857	113	0,54000
15	0,54000	DT	Min -3,308E-13	-281,4857	113	0,54000
15	0,80950	DT	Min -3,545E-13	-301,5546	113	0,80950
15	1,07900	DT	Min -3,781E-13	-321,6235	113	1,07900
15	1,07900	DT	Min -3,781E-13	-321,6235	113	1,07900
15	1,08000	DT	Min -3,782E-13	-321,6979	113	1,08000
15	0,00000	Accidentalii	Max 0,0000	2055,9726	113	0,00000
15	0,00100	Accidentalii	Max 0,0000	2056,4614	113	0,00100
15	0,00100	Accidentalii	Max 0,0000	2056,4614	113	0,00100
15	0,27050	Accidentalii	Max 0,0000	2161,0247	113	0,27050
15	0,54000	Accidentalii	Max 0,0000	2265,5881	113	0,54000
15	0,54000	Accidentalii	Max 0,0000	2265,5881	113	0,54000
15	0,80950	Accidentalii	Max 0,0000	2354,9407	113	0,80950
15	1,07900	Accidentalii	Max 0,0000	2444,2934	113	1,07900
15	1,07900	Accidentalii	Max 0,0000	2444,2934	113	1,07900
15	1,08000	Accidentalii	Max 0,0000	2444,5723	113	1,08000
15	0,00000	Accidentalii	Min 0,0000	-751,7592	113	0,00000
15	0,00100	Accidentalii	Min 0,0000	-751,9914	113	0,00100
15	0,00100	Accidentalii	Min 0,0000	-751,9914	113	0,00100
15	0,27050	Accidentalii	Min 0,0000	-814,5874	113	0,27050
15	0,54000	Accidentalii	Min 0,0000	-877,1835	113	0,54000
15	0,54000	Accidentalii	Min 0,0000	-877,1835	113	0,54000

Raggruppamento Temporaneo:

Technital S.p.A. (Capogruppo) – Delta Ingegneria – Infratec – Progin – S.I.S. srl

PROGETTAZIONE DEFINITIVA E S.I.A., COMPRESIVA DELLE INDAGINI NECESSARIE E DELLE PIRME INDICAZIONI SULLA SICUREZZA DELL'ADEGUAMENTO A 4 CORSIE (CATEGORIA B DEL D.M. 05/11/2001) DELL'ITINERARIO AGRIGENTO-CALTANISSETTA NEL TRATTO LUNGO LA S.S. 640 DI "PORTO EMPEDOCLE" DAL Km 44+000 ALLO SVINCOLO SULLA A/19.

15	0,80950	Accidentali1	Min	0,0000	-939,8063	113	0,80950
15	1,07900	Accidentali1	Min	0,0000	-1002,4290	113	1,07900
15	1,07900	Accidentali1	Min	0,0000	-1002,4290	113	1,07900
15	1,08000	Accidentali1	Min	0,0000	-1002,6615	113	1,08000
15	0,00000	Accidentali2	Max	0,0000	1912,2336	113	0,00000
15	0,00100	Accidentali2	Max	0,0000	1912,6780	113	0,00100
15	0,00100	Accidentali2	Max	0,0000	1912,6780	113	0,00100
15	0,27050	Accidentali2	Max	0,0000	2005,2863	113	0,27050
15	0,54000	Accidentali2	Max	0,0000	2097,8945	113	0,54000
15	0,54000	Accidentali2	Max	0,0000	2097,8945	113	0,54000
15	0,80950	Accidentali2	Max	0,0000	2175,2921	113	0,80950
15	1,07900	Accidentali2	Max	0,0000	2252,6897	113	1,07900
15	1,07900	Accidentali2	Max	0,0000	2252,6897	113	1,07900
15	1,08000	Accidentali2	Max	0,0000	2252,9243	113	1,08000
15	0,00000	Accidentali2	Min	0,0000	-595,5639	113	0,00000
15	0,00100	Accidentali2	Min	0,0000	-595,7479	113	0,00100
15	0,00100	Accidentali2	Min	0,0000	-595,7479	113	0,00100
15	0,27050	Accidentali2	Min	0,0000	-645,3520	113	0,27050
15	0,54000	Accidentali2	Min	0,0000	-694,9561	113	0,54000
15	0,54000	Accidentali2	Min	0,0000	-694,9561	113	0,54000
15	0,80950	Accidentali2	Min	0,0000	-744,5869	113	0,80950
15	1,07900	Accidentali2	Min	0,0000	-794,2177	113	1,07900
15	1,07900	Accidentali2	Min	0,0000	-794,2177	113	1,07900
15	1,08000	Accidentali2	Min	0,0000	-794,4019	113	1,08000
15	0,00000	Accidentali	Max	0,0000	2055,9726	113	0,00000
15	0,00100	Accidentali	Max	0,0000	2056,4614	113	0,00100
15	0,00100	Accidentali	Max	0,0000	2056,4614	113	0,00100
15	0,27050	Accidentali	Max	0,0000	2161,0247	113	0,27050
15	0,54000	Accidentali	Max	0,0000	2265,5881	113	0,54000
15	0,54000	Accidentali	Max	0,0000	2265,5881	113	0,54000
15	0,80950	Accidentali	Max	0,0000	2354,9407	113	0,80950
15	1,07900	Accidentali	Max	0,0000	2444,2934	113	1,07900
15	1,07900	Accidentali	Max	0,0000	2444,2934	113	1,07900
15	1,08000	Accidentali	Max	0,0000	2444,5723	113	1,08000
15	0,00000	Accidentali	Min	0,0000	-751,7592	113	0,00000
15	0,00100	Accidentali	Min	0,0000	-751,9914	113	0,00100
15	0,00100	Accidentali	Min	0,0000	-751,9914	113	0,00100
15	0,27050	Accidentali	Min	0,0000	-814,5874	113	0,27050
15	0,54000	Accidentali	Min	0,0000	-877,1835	113	0,54000
15	0,54000	Accidentali	Min	0,0000	-877,1835	113	0,54000
15	0,80950	Accidentali	Min	0,0000	-939,8063	113	0,80950
15	1,07900	Accidentali	Min	0,0000	-1002,4290	113	1,07900
15	1,07900	Accidentali	Min	0,0000	-1002,4290	113	1,07900
15	1,08000	Accidentali	Min	0,0000	-1002,6615	113	1,08000
15	0,00000	VentoV		0,0000	27,6798	113	0,00000
15	0,00100	VentoV		0,0000	27,6831	113	0,00100
15	0,00100	VentoV		0,0000	27,6831	113	0,00100
15	0,27050	VentoV		0,0000	28,4476	113	0,27050
15	0,54000	VentoV		0,0000	28,9761	113	0,54000
15	0,54000	VentoV		0,0000	28,9761	113	0,54000
15	0,80950	VentoV		0,0000	29,2686	113	0,80950
15	1,07900	VentoV		0,0000	29,3250	113	1,07900
15	1,07900	VentoV		0,0000	29,3250	113	1,07900
15	1,08000	VentoV		0,0000	29,3248	113	1,08000
16	0,00000	SismaY		137,0600	0,0000	108	0,00000
16	0,00100	SismaY		137,0998	0,0000	108	0,00100
16	0,00100	SismaY		137,0998	0,0000	108	0,00100
16	0,49100	SismaY		156,2293	0,0000	108	0,49100
16	0,98100	SismaY		174,5472	0,0000	108	0,98100
16	0,98100	SismaY		174,5472	0,0000	108	0,98100
16	0,98200	SismaY		174,5838	0,0000	108	0,98200
16	0,00000	DT1		8,727E-13	1073,5015	108	0,00000
16	0,00100	DT1		8,732E-13	1073,4595	108	0,00100
16	0,00100	DT1		8,732E-13	1073,4595	108	0,00100
16	0,49100	DT1		1,089E-12	1052,8814	108	0,49100
16	0,98100	DT1		1,305E-12	1032,3034	108	0,98100
16	0,98100	DT1		1,305E-12	1032,3034	108	0,98100
16	0,98200	DT1		1,306E-12	1032,2614	108	0,98200
16	0,00000	DT2		8,727E-13	-1073,5015	108	0,00000
16	0,00100	DT2		8,732E-13	-1073,4595	108	0,00100
16	0,00100	DT2		8,732E-13	-1073,4595	108	0,00100
16	0,49100	DT2		1,089E-12	-1052,8814	108	0,49100
16	0,98100	DT2		1,305E-12	-1032,3034	108	0,98100
16	0,98100	DT2		1,305E-12	-1032,3034	108	0,98100
16	0,98200	DT2		1,306E-12	-1032,2614	108	0,98200

Raggruppamento Temporaneo:

Technital S.p.A. (Capogruppo) – Delta Ingegneria – Infratec – Progin – S.I.S. srl

ANAS – Direzione Generale

PROGETTAZIONE DEFINITIVA E S.I.A., COMPRESIVA DELLE INDAGINI NECESSARIE E DELLE PIRME INDICAZIONI SULLA SICUREZZA DELL'ADEGUAMENTO A 4 CORSIE (CATEGORIA B DEL D.M. 05/11/2001) DELL'ITINERARIO AGRIGENTO-CALTANISSETTA NEL TRATTO LUNGO LA S.S. 640 DI "PORTO EMPEDOCLE" DAL Km 44+000 ALLO SVINCOLO SULLA A/19.

16	0,00000	DT3	-8,727E-13	1073,5015	108	0,00000
16	0,00100	DT3	-8,732E-13	1073,4595	108	0,00100
16	0,00100	DT3	-8,732E-13	1073,4595	108	0,00100
16	0,49100	DT3	-1,089E-12	1052,8814	108	0,49100
16	0,98100	DT3	-1,305E-12	1032,3034	108	0,98100
16	0,98100	DT3	-1,305E-12	1032,3034	108	0,98100
16	0,98200	DT3	-1,306E-12	1032,2614	108	0,98200
16	0,00000	DT4	-8,727E-13	-1073,5015	108	0,00000
16	0,00100	DT4	-8,732E-13	-1073,4595	108	0,00100
16	0,00100	DT4	-8,732E-13	-1073,4595	108	0,00100
16	0,49100	DT4	-1,089E-12	-1052,8814	108	0,49100
16	0,98100	DT4	-1,305E-12	-1032,3034	108	0,98100
16	0,98100	DT4	-1,305E-12	-1032,3034	108	0,98100
16	0,98200	DT4	-1,306E-12	-1032,2614	108	0,98200
16	0,00000	DT	Max 8,727E-13	1073,5015	108	0,00000
16	0,00100	DT	Max 8,732E-13	1073,4595	108	0,00100
16	0,00100	DT	Max 8,732E-13	1073,4595	108	0,00100
16	0,49100	DT	Max 1,089E-12	1052,8814	108	0,49100
16	0,98100	DT	Max 1,305E-12	1032,3034	108	0,98100
16	0,98100	DT	Max 1,305E-12	1032,3034	108	0,98100
16	0,98200	DT	Max 1,306E-12	1032,2614	108	0,98200
16	0,00000	DT	Min -8,727E-13	-1073,5015	108	0,00000
16	0,00100	DT	Min -8,732E-13	-1073,4595	108	0,00100
16	0,00100	DT	Min -8,732E-13	-1073,4595	108	0,00100
16	0,49100	DT	Min -1,089E-12	-1052,8814	108	0,49100
16	0,98100	DT	Min -1,305E-12	-1032,3034	108	0,98100
16	0,98100	DT	Min -1,305E-12	-1032,3034	108	0,98100
16	0,98200	DT	Min -1,306E-12	-1032,2614	108	0,98200
16	0,00000	Accidentali1	Max 0,0000	3252,5527	108	0,00000
16	0,00100	Accidentali1	Max 0,0000	3253,1884	108	0,00100
16	0,00100	Accidentali1	Max 0,0000	3253,1884	108	0,00100
16	0,49100	Accidentali1	Max 0,0000	3492,1897	108	0,49100
16	0,98100	Accidentali1	Max 0,0000	3731,1911	108	0,98100
16	0,98100	Accidentali1	Max 0,0000	3731,1911	108	0,98100
16	0,98200	Accidentali1	Max 0,0000	3731,5354	108	0,98200
16	0,00000	Accidentali1	Min 0,0000	-809,3135	108	0,00000
16	0,00100	Accidentali1	Min 0,0000	-809,2769	108	0,00100
16	0,00100	Accidentali1	Min 0,0000	-809,2769	108	0,00100
16	0,49100	Accidentali1	Min 0,0000	-792,2324	108	0,49100
16	0,98100	Accidentali1	Min 0,0000	-775,1879	108	0,98100
16	0,98100	Accidentali1	Min 0,0000	-775,1879	108	0,98100
16	0,98200	Accidentali1	Min 0,0000	-775,1538	108	0,98200
16	0,00000	Accidentali2	Max 0,0000	2870,7310	108	0,00000
16	0,00100	Accidentali2	Max 0,0000	2871,2621	108	0,00100
16	0,00100	Accidentali2	Max 0,0000	2871,2621	108	0,00100
16	0,49100	Accidentali2	Max 0,0000	3057,9214	108	0,49100
16	0,98100	Accidentali2	Max 0,0000	3244,5808	108	0,98100
16	0,98100	Accidentali2	Max 0,0000	3244,5808	108	0,98100
16	0,98200	Accidentali2	Max 0,0000	3244,8182	108	0,98200
16	0,00000	Accidentali2	Min 0,0000	-714,1700	108	0,00000
16	0,00100	Accidentali2	Min 0,0000	-714,1291	108	0,00100
16	0,00100	Accidentali2	Min 0,0000	-714,1291	108	0,00100
16	0,49100	Accidentali2	Min 0,0000	-694,9616	108	0,49100
16	0,98100	Accidentali2	Min 0,0000	-675,7941	108	0,98100
16	0,98100	Accidentali2	Min 0,0000	-675,7941	108	0,98100
16	0,98200	Accidentali2	Min 0,0000	-675,7556	108	0,98200
16	0,00000	Accidentali	Max 0,0000	3252,5527	108	0,00000
16	0,00100	Accidentali	Max 0,0000	3253,1884	108	0,00100
16	0,00100	Accidentali	Max 0,0000	3253,1884	108	0,00100
16	0,49100	Accidentali	Max 0,0000	3492,1897	108	0,49100
16	0,98100	Accidentali	Max 0,0000	3731,1911	108	0,98100
16	0,98100	Accidentali	Max 0,0000	3731,1911	108	0,98100
16	0,98200	Accidentali	Max 0,0000	3731,5354	108	0,98200
16	0,00000	Accidentali	Min 0,0000	-809,3135	108	0,00000
16	0,00100	Accidentali	Min 0,0000	-809,2769	108	0,00100
16	0,00100	Accidentali	Min 0,0000	-809,2769	108	0,00100
16	0,49100	Accidentali	Min 0,0000	-792,2324	108	0,49100
16	0,98100	Accidentali	Min 0,0000	-775,1879	108	0,98100
16	0,98100	Accidentali	Min 0,0000	-775,1879	108	0,98100
16	0,98200	Accidentali	Min 0,0000	-775,1538	108	0,98200
16	0,00000	VentoV	0,0000	111,7128	108	0,00000
16	0,00100	VentoV	0,0000	111,7500	108	0,00100
16	0,00100	VentoV	0,0000	111,7500	108	0,00100
16	0,49100	VentoV	0,0000	129,5705	108	0,49100
16	0,98100	VentoV	0,0000	146,6107	108	0,98100

Raggruppamento Temporaneo:

Technital S.p.A. (Capogruppo) – Delta Ingegneria – Infracore – Progin – S.I.S. srl

ANAS –Direzioe Generale

PROGETTAZIONE DEFINITIVA E S.I.A., COMPRENSIVA DELLE INDAGINI NECESSARIE E DELLE PIRME INDICAZIONI SULLA SICUREZZA DELL'ADEGUAMENTO A 4 CORSIE (CATEGORIA B DEL D.M. 05/11/2001) DELL'ITINERARIO AGRIGENTO-CALTANISSETTA NEL TRATTO LUNGO LA S.S. 640 DI "PORTO EMPEDOCLE" DAL Km 44+000 ALLO SVINCOLO SULLA A/19.

16	0,98100	VentoV	0,0000	146,6107	108	0,98100
16	0,98200	VentoV	0,0000	146,6447	108	0,98200
18	0,00000	SismaY	85,1414	0,0000	109	0,00000
18	0,00100	SismaY	85,1789	0,0000	109	0,00100
18	0,00100	SismaY	85,1789	0,0000	109	0,00100
18	0,49100	SismaY	103,1480	0,0000	109	0,49100
18	0,98100	SismaY	120,3056	0,0000	109	0,98100
18	0,98100	SismaY	120,3056	0,0000	109	0,98100
18	0,98200	SismaY	120,3398	0,0000	109	0,98200
18	0,00000	DT1	6,959E-13	1073,5015	109	0,00000
18	0,00100	DT1	6,964E-13	1073,4595	109	0,00100
18	0,00100	DT1	6,964E-13	1073,4595	109	0,00100
18	0,49100	DT1	9,088E-13	1052,8814	109	0,49100
18	0,98100	DT1	1,121E-12	1032,3034	109	0,98100
18	0,98100	DT1	1,121E-12	1032,3034	109	0,98100
18	0,98200	DT1	1,122E-12	1032,2614	109	0,98200
18	0,00000	DT2	6,959E-13	-1073,5015	109	0,00000
18	0,00100	DT2	6,964E-13	-1073,4595	109	0,00100
18	0,00100	DT2	6,964E-13	-1073,4595	109	0,00100
18	0,49100	DT2	9,088E-13	-1052,8814	109	0,49100
18	0,98100	DT2	1,121E-12	-1032,3034	109	0,98100
18	0,98100	DT2	1,121E-12	-1032,3034	109	0,98100
18	0,98200	DT2	1,122E-12	-1032,2614	109	0,98200
18	0,00000	DT3	-6,959E-13	1073,5015	109	0,00000
18	0,00100	DT3	-6,964E-13	1073,4595	109	0,00100
18	0,00100	DT3	-6,964E-13	1073,4595	109	0,00100
18	0,49100	DT3	-9,088E-13	1052,8814	109	0,49100
18	0,98100	DT3	-1,121E-12	1032,3034	109	0,98100
18	0,98100	DT3	-1,121E-12	1032,3034	109	0,98100
18	0,98200	DT3	-1,122E-12	1032,2614	109	0,98200
18	0,00000	DT4	-6,959E-13	-1073,5015	109	0,00000
18	0,00100	DT4	-6,964E-13	-1073,4595	109	0,00100
18	0,00100	DT4	-6,964E-13	-1073,4595	109	0,00100
18	0,49100	DT4	-9,088E-13	-1052,8814	109	0,49100
18	0,98100	DT4	-1,121E-12	-1032,3034	109	0,98100
18	0,98100	DT4	-1,121E-12	-1032,3034	109	0,98100
18	0,98200	DT4	-1,122E-12	-1032,2614	109	0,98200
18	0,00000	DT	Max 6,959E-13	1073,5015	109	0,00000
18	0,00100	DT	Max 6,964E-13	1073,4595	109	0,00100
18	0,00100	DT	Max 6,964E-13	1073,4595	109	0,00100
18	0,49100	DT	Max 9,088E-13	1052,8814	109	0,49100
18	0,98100	DT	Max 1,121E-12	1032,3034	109	0,98100
18	0,98100	DT	Max 1,121E-12	1032,3034	109	0,98100
18	0,98200	DT	Max 1,122E-12	1032,2614	109	0,98200
18	0,00000	DT	Min -6,959E-13	-1073,5015	109	0,00000
18	0,00100	DT	Min -6,964E-13	-1073,4595	109	0,00100
18	0,00100	DT	Min -6,964E-13	-1073,4595	109	0,00100
18	0,49100	DT	Min -9,088E-13	-1052,8814	109	0,49100
18	0,98100	DT	Min -1,121E-12	-1032,3034	109	0,98100
18	0,98100	DT	Min -1,121E-12	-1032,3034	109	0,98100
18	0,98200	DT	Min -1,122E-12	-1032,2614	109	0,98200
18	0,00000	Accidentali1	Max 0,0000	2309,4146	109	0,00000
18	0,00100	Accidentali1	Max 0,0000	2309,9145	109	0,00100
18	0,00100	Accidentali1	Max 0,0000	2309,9145	109	0,00100
18	0,49100	Accidentali1	Max 0,0000	2519,5114	109	0,49100
18	0,98100	Accidentali1	Max 0,0000	2729,1083	109	0,98100
18	0,98100	Accidentali1	Max 0,0000	2729,1083	109	0,98100
18	0,98200	Accidentali1	Max 0,0000	2729,4631	109	0,98200
18	0,00000	Accidentali1	Min 0,0000	-566,6121	109	0,00000
18	0,00100	Accidentali1	Min 0,0000	-566,5946	109	0,00100
18	0,00100	Accidentali1	Min 0,0000	-566,5946	109	0,00100
18	0,49100	Accidentali1	Min 0,0000	-558,4752	109	0,49100
18	0,98100	Accidentali1	Min 0,0000	-550,3558	109	0,98100
18	0,98100	Accidentali1	Min 0,0000	-550,3558	109	0,98100
18	0,98200	Accidentali1	Min 0,0000	-550,3396	109	0,98200
18	0,00000	Accidentali2	Max 0,0000	744,0148	109	0,00000
18	0,00100	Accidentali2	Max 0,0000	744,2188	109	0,00100
18	0,00100	Accidentali2	Max 0,0000	744,2188	109	0,00100
18	0,49100	Accidentali2	Max 0,0000	846,3069	109	0,49100
18	0,98100	Accidentali2	Max 0,0000	948,3951	109	0,98100
18	0,98100	Accidentali2	Max 0,0000	948,3951	109	0,98100
18	0,98200	Accidentali2	Max 0,0000	948,6038	109	0,98200
18	0,00000	Accidentali2	Min 0,0000	-178,7970	109	0,00000
18	0,00100	Accidentali2	Min 0,0000	-178,8026	109	0,00100
18	0,00100	Accidentali2	Min 0,0000	-178,8026	109	0,00100

PAG. DI
260 447

Raggruppamento Temporaneo:

Technital S.p.A. (Capogruppo) – Delta Ingegneria – Infratec – Progin – S.I.S. srl

ANAS –Direzione Generale

PROGETTAZIONE DEFINITIVA E S.I.A., COMPRENSIVA DELLE INDAGINI NECESSARIE E DELLE PIRME INDICAZIONI SULLA SICUREZZA DELL'ADEGUAMENTO A 4 CORSIE (CATEGORIA B DEL D.M. 05/11/2001) DELL'ITINERARIO AGRIGENTO-CALTANISSETTA NEL TRATTO LUNGO LA S.S. 640 DI "PORTO EMPEDOCLE" DAL Km 44+000 ALLO SVINCOLO SULLA A/19.

18	0,49100	Accidentali2	Min	0,0000	-181,5994	109	0,49100
18	0,98100	Accidentali2	Min	0,0000	-184,3963	109	0,98100
18	0,98100	Accidentali2	Min	0,0000	-184,3963	109	0,98100
18	0,98200	Accidentali2	Min	0,0000	-184,4020	109	0,98200
18	0,00000	Accidentali	Max	0,0000	2309,4146	109	0,00000
18	0,00100	Accidentali	Max	0,0000	2309,9145	109	0,00100
18	0,00100	Accidentali	Max	0,0000	2309,9145	109	0,00100
18	0,49100	Accidentali	Max	0,0000	2519,5114	109	0,49100
18	0,98100	Accidentali	Max	0,0000	2729,1083	109	0,98100
18	0,98100	Accidentali	Max	0,0000	2729,1083	109	0,98100
18	0,98200	Accidentali	Max	0,0000	2729,4631	109	0,98200
18	0,00000	Accidentali	Min	0,0000	-566,6121	109	0,00000
18	0,00100	Accidentali	Min	0,0000	-566,5946	109	0,00100
18	0,00100	Accidentali	Min	0,0000	-566,5946	109	0,00100
18	0,49100	Accidentali	Min	0,0000	-558,4752	109	0,49100
18	0,98100	Accidentali	Min	0,0000	-550,3558	109	0,98100
18	0,98100	Accidentali	Min	0,0000	-550,3558	109	0,98100
18	0,98200	Accidentali	Min	0,0000	-550,3396	109	0,98200
18	0,00000	VentoV		0,0000	111,7128	109	0,00000
18	0,00100	VentoV		0,0000	111,7500	109	0,00100
18	0,00100	VentoV		0,0000	111,7500	109	0,00100
18	0,49100	VentoV		0,0000	129,5705	109	0,49100
18	0,98100	VentoV		0,0000	146,6107	109	0,98100
18	0,98100	VentoV		0,0000	146,6107	109	0,98100
18	0,98200	VentoV		0,0000	146,6447	109	0,98200
20	0,00000	SismaY		0,0155	0,0000	1	0,00000
20	0,50000	SismaY		0,0099	0,0000	1	0,50000
20	1,00000	SismaY		0,0043	0,0000	1	1,00000
20	1,50000	SismaY		-0,0013	0,0000	1	1,50000
20	2,00000	SismaY		-0,0069	0,0000	1	2,00000
20	2,50000	SismaY		-0,0125	0,0000	1	2,50000
20	3,00000	SismaY		-0,0181	0,0000	1	3,00000
20	3,50000	SismaY		-0,0238	0,0000	1	3,50000
20	4,00000	SismaY		-0,0294	0,0000	1	4,00000
20	4,50000	SismaY		-0,0350	0,0000	1	4,50000
20	5,00000	SismaY		-0,0406	0,0000	1	5,00000
20	5,50000	SismaY		-0,0462	0,0000	1	5,50000
20	6,00000	SismaY		-0,0518	0,0000	1	6,00000
20	0,00000	DT1		4,520E-16	6,551E-15	1	0,00000
20	0,50000	DT1		3,610E-16	5,412E-15	1	0,50000
20	1,00000	DT1		2,699E-16	4,273E-15	1	1,00000
20	1,50000	DT1		1,788E-16	3,134E-15	1	1,50000
20	2,00000	DT1		8,774E-17	1,995E-15	1	2,00000
20	2,50000	DT1		-3,334E-18	8,557E-16	1	2,50000
20	3,00000	DT1		-9,441E-17	-2,833E-16	1	3,00000
20	3,50000	DT1		-1,855E-16	-1,422E-15	1	3,50000
20	4,00000	DT1		-2,765E-16	-2,561E-15	1	4,00000
20	4,50000	DT1		-3,676E-16	-3,700E-15	1	4,50000
20	5,00000	DT1		-4,587E-16	-4,840E-15	1	5,00000
20	5,50000	DT1		-5,498E-16	-5,979E-15	1	5,50000
20	6,00000	DT1		-6,408E-16	-7,118E-15	1	6,00000
20	0,00000	DT2		4,520E-16	-6,551E-15	1	0,00000
20	0,50000	DT2		3,610E-16	-5,412E-15	1	0,50000
20	1,00000	DT2		2,699E-16	-4,273E-15	1	1,00000
20	1,50000	DT2		1,788E-16	-3,134E-15	1	1,50000
20	2,00000	DT2		8,774E-17	-1,995E-15	1	2,00000
20	2,50000	DT2		-3,334E-18	-8,557E-16	1	2,50000
20	3,00000	DT2		-9,441E-17	2,833E-16	1	3,00000
20	3,50000	DT2		-1,855E-16	1,422E-15	1	3,50000
20	4,00000	DT2		-2,765E-16	2,561E-15	1	4,00000
20	4,50000	DT2		-3,676E-16	3,700E-15	1	4,50000
20	5,00000	DT2		-4,587E-16	4,840E-15	1	5,00000
20	5,50000	DT2		-5,498E-16	5,979E-15	1	5,50000
20	6,00000	DT2		-6,408E-16	7,118E-15	1	6,00000
20	0,00000	DT3		-4,520E-16	6,551E-15	1	0,00000
20	0,50000	DT3		-3,610E-16	5,412E-15	1	0,50000
20	1,00000	DT3		-2,699E-16	4,273E-15	1	1,00000
20	1,50000	DT3		-1,788E-16	3,134E-15	1	1,50000
20	2,00000	DT3		-8,774E-17	1,995E-15	1	2,00000
20	2,50000	DT3		3,334E-18	8,557E-16	1	2,50000
20	3,00000	DT3		9,441E-17	-2,833E-16	1	3,00000
20	3,50000	DT3		1,855E-16	-1,422E-15	1	3,50000
20	4,00000	DT3		2,765E-16	-2,561E-15	1	4,00000
20	4,50000	DT3		3,676E-16	-3,700E-15	1	4,50000
20	5,00000	DT3		4,587E-16	-4,840E-15	1	5,00000

PAG. DI
261 447

Raggruppamento Temporaneo:

Technital S.p.A. (Capogruppo) – Delta Ingegneria – Infracore – Progin – S.I.S. srl

ANAS –Direzione Generale

PROGETTAZIONE DEFINITIVA E S.I.A., COMPRESIVA DELLE INDAGINI NECESSARIE E DELLE PIRME INDICAZIONI SULLA SICUREZZA DELL'ADEGUAMENTO A 4 CORSIE (CATEGORIA B DEL D.M. 05/11/2001) DELL'ITINERARIO AGRIGENTO-CALTANISSETTA NEL TRATTO LUNGO LA S.S. 640 DI "PORTO EMPEDOCLE" DAL Km 44+000 ALLO SVINCOLO SULLA A/19.

20	5,50000	DT3	5,498E-16	-5,979E-15	1	5,50000
20	6,00000	DT3	6,408E-16	-7,118E-15	1	6,00000
20	0,00000	DT4	-4,520E-16	-6,551E-15	1	0,00000
20	0,50000	DT4	-3,610E-16	-5,412E-15	1	0,50000
20	1,00000	DT4	-2,699E-16	-4,273E-15	1	1,00000
20	1,50000	DT4	-1,788E-16	-3,134E-15	1	1,50000
20	2,00000	DT4	-8,774E-17	-1,995E-15	1	2,00000
20	2,50000	DT4	3,334E-18	-8,557E-16	1	2,50000
20	3,00000	DT4	9,441E-17	2,833E-16	1	3,00000
20	3,50000	DT4	1,855E-16	1,422E-15	1	3,50000
20	4,00000	DT4	2,765E-16	2,561E-15	1	4,00000
20	4,50000	DT4	3,676E-16	3,700E-15	1	4,50000
20	5,00000	DT4	4,587E-16	4,840E-15	1	5,00000
20	5,50000	DT4	5,498E-16	5,979E-15	1	5,50000
20	6,00000	DT4	6,408E-16	7,118E-15	1	6,00000
20	0,00000	DT	Max 4,520E-16	6,551E-15	1	0,00000
20	0,50000	DT	Max 3,610E-16	5,412E-15	1	0,50000
20	1,00000	DT	Max 2,699E-16	4,273E-15	1	1,00000
20	1,50000	DT	Max 1,788E-16	3,134E-15	1	1,50000
20	2,00000	DT	Max 8,774E-17	1,995E-15	1	2,00000
20	2,50000	DT	Max 3,334E-18	8,557E-16	1	2,50000
20	3,00000	DT	Max 9,441E-17	2,833E-16	1	3,00000
20	3,50000	DT	Max 1,855E-16	1,422E-15	1	3,50000
20	4,00000	DT	Max 2,765E-16	2,561E-15	1	4,00000
20	4,50000	DT	Max 3,676E-16	3,700E-15	1	4,50000
20	5,00000	DT	Max 4,587E-16	4,840E-15	1	5,00000
20	5,50000	DT	Max 5,498E-16	5,979E-15	1	5,50000
20	6,00000	DT	Max 6,408E-16	7,118E-15	1	6,00000
20	0,00000	DT	Min -4,520E-16	-6,551E-15	1	0,00000
20	0,50000	DT	Min -3,610E-16	-5,412E-15	1	0,50000
20	1,00000	DT	Min -2,699E-16	-4,273E-15	1	1,00000
20	1,50000	DT	Min -1,788E-16	-3,134E-15	1	1,50000
20	2,00000	DT	Min -8,774E-17	-1,995E-15	1	2,00000
20	2,50000	DT	Min -3,334E-18	-8,557E-16	1	2,50000
20	3,00000	DT	Min -9,441E-17	-2,833E-16	1	3,00000
20	3,50000	DT	Min -1,855E-16	-1,422E-15	1	3,50000
20	4,00000	DT	Min -2,765E-16	-2,561E-15	1	4,00000
20	4,50000	DT	Min -3,676E-16	-3,700E-15	1	4,50000
20	5,00000	DT	Min -4,587E-16	-4,840E-15	1	5,00000
20	5,50000	DT	Min -5,498E-16	-5,979E-15	1	5,50000
20	6,00000	DT	Min -6,408E-16	-7,118E-15	1	6,00000
20	0,00000	Accidental11	Max 0,0000	291,1925	1	0,00000
20	0,50000	Accidental11	Max 0,0000	306,9329	1	0,50000
20	1,00000	Accidental11	Max 0,0000	322,6733	1	1,00000
20	1,50000	Accidental11	Max 0,0000	338,4138	1	1,50000
20	2,00000	Accidental11	Max 0,0000	354,1542	1	2,00000
20	2,50000	Accidental11	Max 0,0000	369,8946	1	2,50000
20	3,00000	Accidental11	Max 0,0000	385,6350	1	3,00000
20	3,50000	Accidental11	Max 0,0000	401,3754	1	3,50000
20	4,00000	Accidental11	Max 0,0000	417,1159	1	4,00000
20	4,50000	Accidental11	Max 0,0000	432,8563	1	4,50000
20	5,00000	Accidental11	Max 0,0000	448,5967	1	5,00000
20	5,50000	Accidental11	Max 0,0000	464,3371	1	5,50000
20	6,00000	Accidental11	Max 0,0000	480,0775	1	6,00000
20	0,00000	Accidental11	Min 0,0000	-82,2277	1	0,00000
20	0,50000	Accidental11	Min 0,0000	-80,4234	1	0,50000
20	1,00000	Accidental11	Min 0,0000	-78,6191	1	1,00000
20	1,50000	Accidental11	Min 0,0000	-76,8148	1	1,50000
20	2,00000	Accidental11	Min 0,0000	-75,0105	1	2,00000
20	2,50000	Accidental11	Min 0,0000	-73,2063	1	2,50000
20	3,00000	Accidental11	Min 0,0000	-71,4020	1	3,00000
20	3,50000	Accidental11	Min 0,0000	-69,5977	1	3,50000
20	4,00000	Accidental11	Min 0,0000	-67,7934	1	4,00000
20	4,50000	Accidental11	Min 0,0000	-65,9891	1	4,50000
20	5,00000	Accidental11	Min 0,0000	-64,1848	1	5,00000
20	5,50000	Accidental11	Min 0,0000	-62,3805	1	5,50000
20	6,00000	Accidental11	Min 0,0000	-60,5762	1	6,00000
20	0,00000	Accidental12	Max 0,0000	71,0108	1	0,00000
20	0,50000	Accidental12	Max 0,0000	101,7780	1	0,50000
20	1,00000	Accidental12	Max 0,0000	132,5452	1	1,00000
20	1,50000	Accidental12	Max 0,0000	163,3124	1	1,50000
20	2,00000	Accidental12	Max 0,0000	194,0796	1	2,00000
20	2,50000	Accidental12	Max 0,0000	224,8468	1	2,50000
20	3,00000	Accidental12	Max 0,0000	255,6140	1	3,00000
20	3,50000	Accidental12	Max 0,0000	286,3812	1	3,50000

Raggruppamento Temporaneo:

Technital S.p.A. (Capogruppo) – Delta Ingegneria – Infracore – Progin – S.I.S. srl

ANAS –Direzione Generale

PROGETTAZIONE DEFINITIVA E S.I.A., COMPRENSIVA DELLE INDAGINI NECESSARIE E DELLE PIRME INDICAZIONI SULLA SICUREZZA DELL'ADEGUAMENTO A 4 CORSIE (CATEGORIA B DEL D.M. 05/11/2001) DELL'ITINERARIO AGRIGENTO-CALTANISSETTA NEL TRATTO LUNGO LA S.S. 640 DI "PORTO EMPEDOCLE" DAL Km 44+000 ALLO SVINCOLO SULLA A/19.

20	4,00000	Accidentali2	Max	0,0000	317,1484	1	4,00000
20	4,50000	Accidentali2	Max	0,0000	347,9156	1	4,50000
20	5,00000	Accidentali2	Max	0,0000	378,6828	1	5,00000
20	5,50000	Accidentali2	Max	0,0000	409,4500	1	5,50000
20	6,00000	Accidentali2	Max	0,0000	440,2172	1	6,00000
20	0,00000	Accidentali2	Min	0,0000	-46,6592	1	0,00000
20	0,50000	Accidentali2	Min	0,0000	-45,7350	1	0,50000
20	1,00000	Accidentali2	Min	0,0000	-44,8108	1	1,00000
20	1,50000	Accidentali2	Min	0,0000	-43,8865	1	1,50000
20	2,00000	Accidentali2	Min	0,0000	-42,9623	1	2,00000
20	2,50000	Accidentali2	Min	0,0000	-42,0381	1	2,50000
20	3,00000	Accidentali2	Min	0,0000	-41,1138	1	3,00000
20	3,50000	Accidentali2	Min	0,0000	-40,1896	1	3,50000
20	4,00000	Accidentali2	Min	0,0000	-39,2654	1	4,00000
20	4,50000	Accidentali2	Min	0,0000	-38,3412	1	4,50000
20	5,00000	Accidentali2	Min	0,0000	-37,4169	1	5,00000
20	5,50000	Accidentali2	Min	0,0000	-36,4927	1	5,50000
20	6,00000	Accidentali2	Min	0,0000	-35,5685	1	6,00000
20	0,00000	Accidentali	Max	0,0000	291,1925	1	0,00000
20	0,50000	Accidentali	Max	0,0000	306,9329	1	0,50000
20	1,00000	Accidentali	Max	0,0000	322,6733	1	1,00000
20	1,50000	Accidentali	Max	0,0000	338,4138	1	1,50000
20	2,00000	Accidentali	Max	0,0000	354,1542	1	2,00000
20	2,50000	Accidentali	Max	0,0000	369,8946	1	2,50000
20	3,00000	Accidentali	Max	0,0000	385,6350	1	3,00000
20	3,50000	Accidentali	Max	0,0000	401,3754	1	3,50000
20	4,00000	Accidentali	Max	0,0000	417,1159	1	4,00000
20	4,50000	Accidentali	Max	0,0000	432,8563	1	4,50000
20	5,00000	Accidentali	Max	0,0000	448,5967	1	5,00000
20	5,50000	Accidentali	Max	0,0000	464,3371	1	5,50000
20	6,00000	Accidentali	Max	0,0000	480,0775	1	6,00000
20	0,00000	Accidentali	Min	0,0000	-82,2277	1	0,00000
20	0,50000	Accidentali	Min	0,0000	-80,4234	1	0,50000
20	1,00000	Accidentali	Min	0,0000	-78,6191	1	1,00000
20	1,50000	Accidentali	Min	0,0000	-76,8148	1	1,50000
20	2,00000	Accidentali	Min	0,0000	-75,0105	1	2,00000
20	2,50000	Accidentali	Min	0,0000	-73,2063	1	2,50000
20	3,00000	Accidentali	Min	0,0000	-71,4020	1	3,00000
20	3,50000	Accidentali	Min	0,0000	-69,5977	1	3,50000
20	4,00000	Accidentali	Min	0,0000	-67,7934	1	4,00000
20	4,50000	Accidentali	Min	0,0000	-65,9891	1	4,50000
20	5,00000	Accidentali	Min	0,0000	-64,1848	1	5,00000
20	5,50000	Accidentali	Min	0,0000	-62,3805	1	5,50000
20	6,00000	Accidentali	Min	0,0000	-60,5762	1	6,00000
20	0,00000	VentoV	0,0000	3,819E-14		1	0,00000
20	0,50000	VentoV	0,0000	3,197E-14		1	0,50000
20	1,00000	VentoV	0,0000	2,576E-14		1	1,00000
20	1,50000	VentoV	0,0000	1,954E-14		1	1,50000
20	2,00000	VentoV	0,0000	1,321E-14		1	2,00000
20	2,50000	VentoV	0,0000	6,939E-15		1	2,50000
20	3,00000	VentoV	0,0000	6,661E-16		1	3,00000
20	3,50000	VentoV	0,0000	-5,607E-15		1	3,50000
20	4,00000	VentoV	0,0000	-1,188E-14		1	4,00000
20	4,50000	VentoV	0,0000	-1,821E-14		1	4,50000
20	5,00000	VentoV	0,0000	-2,465E-14		1	5,00000
20	5,50000	VentoV	0,0000	-3,064E-14		1	5,50000
20	6,00000	VentoV	0,0000	-3,686E-14		1	6,00000
21	0,00000	SismaY	1,1361	0,0000		2	0,00000
21	0,50000	SismaY	0,9468	0,0000		2	0,50000
21	1,00000	SismaY	0,7574	0,0000		2	1,00000
21	1,50000	SismaY	0,5680	0,0000		2	1,50000
21	2,00000	SismaY	0,3787	0,0000		2	2,00000
21	2,50000	SismaY	0,1893	0,0000		2	2,50000
21	3,00000	SismaY	-3,673E-05	0,0000		2	3,00000
21	3,50000	SismaY	-0,1894	0,0000		2	3,50000
21	4,00000	SismaY	-0,3788	0,0000		2	4,00000
21	4,50000	SismaY	-0,5681	0,0000		2	4,50000
21	5,00000	SismaY	-0,7575	0,0000		2	5,00000
21	5,50000	SismaY	-0,9468	0,0000		2	5,50000
21	6,00000	SismaY	-1,1362	0,0000		2	6,00000
21	0,00000	DTI	1,190E-12	2,675E-13		2	0,00000
21	0,50000	DTI	9,921E-13	2,229E-13		2	0,50000
21	1,00000	DTI	7,940E-13	1,783E-13		2	1,00000
21	1,50000	DTI	5,960E-13	1,337E-13		2	1,50000
21	2,00000	DTI	3,979E-13	8,905E-14		2	2,00000

Raggruppamento Temporaneo:

Technital S.p.A. (Capogruppo) – Delta Ingegneria – Infratec – Progin – S.I.S. srl

ANAS –Direzione Generale

PROGETTAZIONE DEFINITIVA E S.I.A., COMPRENSIVA DELLE INDAGINI NECESSARIE E DELLE PIRME INDICAZIONI SULLA SICUREZZA DELL'ADEGUAMENTO A 4 CORSIE (CATEGORIA B DEL D.M. 05/11/2001) DELL'ITINERARIO AGRIGENTO-CALTANISSETTA NEL TRATTO LUNGO LA S.S. 640 DI "PORTO EMPEDOCLE" DAL Km 44+000 ALLO SVINCOLO SULLA A/19.

21	2,50000	DT1	1,998E-13	4,443E-14	2	2,50000	
21	3,00000	DT1	1,776E-15	-1,913E-16	2	3,00000	
21	3,50000	DT1	-1,963E-13	-4,481E-14	2	3,50000	
21	4,00000	DT1	-3,944E-13	-8,943E-14	2	4,00000	
21	4,50000	DT1	-5,924E-13	-1,341E-13	2	4,50000	
21	5,00000	DT1	-7,905E-13	-1,787E-13	2	5,00000	
21	5,50000	DT1	-9,885E-13	-2,233E-13	2	5,50000	
21	6,00000	DT1	-1,187E-12	-2,679E-13	2	6,00000	
21	0,00000	DT2	1,190E-12	2,675E-13	2	0,00000	
21	0,50000	DT2	9,921E-13	-2,229E-13	2	0,50000	
21	1,00000	DT2	7,940E-13	-1,783E-13	2	1,00000	
21	1,50000	DT2	5,960E-13	-1,337E-13	2	1,50000	
21	2,00000	DT2	3,979E-13	-8,905E-14	2	2,00000	
21	2,50000	DT2	1,998E-13	-4,443E-14	2	2,50000	
21	3,00000	DT2	1,776E-15	1,913E-16	2	3,00000	
21	3,50000	DT2	-1,963E-13	4,481E-14	2	3,50000	
21	4,00000	DT2	-3,944E-13	8,943E-14	2	4,00000	
21	4,50000	DT2	-5,924E-13	1,341E-13	2	4,50000	
21	5,00000	DT2	-7,905E-13	1,787E-13	2	5,00000	
21	5,50000	DT2	-9,885E-13	2,233E-13	2	5,50000	
21	6,00000	DT2	-1,187E-12	2,679E-13	2	6,00000	
21	0,00000	DT3	-1,190E-12	2,675E-13	2	0,00000	
21	0,50000	DT3	-9,921E-13	2,229E-13	2	0,50000	
21	1,00000	DT3	-7,940E-13	1,783E-13	2	1,00000	
21	1,50000	DT3	-5,960E-13	1,337E-13	2	1,50000	
21	2,00000	DT3	-3,979E-13	8,905E-14	2	2,00000	
21	2,50000	DT3	-1,998E-13	4,443E-14	2	2,50000	
21	3,00000	DT3	-1,776E-15	-1,913E-16	2	3,00000	
21	3,50000	DT3	1,963E-13	-4,481E-14	2	3,50000	
21	4,00000	DT3	3,944E-13	-8,943E-14	2	4,00000	
21	4,50000	DT3	5,924E-13	-1,341E-13	2	4,50000	
21	5,00000	DT3	7,905E-13	-1,787E-13	2	5,00000	
21	5,50000	DT3	9,885E-13	-2,233E-13	2	5,50000	
21	6,00000	DT3	1,187E-12	-2,679E-13	2	6,00000	
21	0,00000	DT4	-1,190E-12	-2,675E-13	2	0,00000	
21	0,50000	DT4	-9,921E-13	-2,229E-13	2	0,50000	
21	1,00000	DT4	-7,940E-13	-1,783E-13	2	1,00000	
21	1,50000	DT4	-5,960E-13	-1,337E-13	2	1,50000	
21	2,00000	DT4	-3,979E-13	-8,905E-14	2	2,00000	
21	2,50000	DT4	-1,998E-13	-4,443E-14	2	2,50000	
21	3,00000	DT4	-1,776E-15	1,913E-16	2	3,00000	
21	3,50000	DT4	1,963E-13	4,481E-14	2	3,50000	
21	4,00000	DT4	3,944E-13	8,943E-14	2	4,00000	
21	4,50000	DT4	5,924E-13	1,341E-13	2	4,50000	
21	5,00000	DT4	7,905E-13	1,787E-13	2	5,00000	
21	5,50000	DT4	9,885E-13	2,233E-13	2	5,50000	
21	6,00000	DT4	1,187E-12	2,679E-13	2	6,00000	
21	0,00000	DT	Max	1,190E-12	2,675E-13	2	0,00000
21	0,50000	DT	Max	9,921E-13	2,229E-13	2	0,50000
21	1,00000	DT	Max	7,940E-13	1,783E-13	2	1,00000
21	1,50000	DT	Max	5,960E-13	1,337E-13	2	1,50000
21	2,00000	DT	Max	3,979E-13	8,905E-14	2	2,00000
21	2,50000	DT	Max	1,998E-13	4,443E-14	2	2,50000
21	3,00000	DT	Max	1,776E-15	1,913E-16	2	3,00000
21	3,50000	DT	Max	1,963E-13	4,481E-14	2	3,50000
21	4,00000	DT	Max	3,944E-13	8,943E-14	2	4,00000
21	4,50000	DT	Max	5,924E-13	1,341E-13	2	4,50000
21	5,00000	DT	Max	7,905E-13	1,787E-13	2	5,00000
21	5,50000	DT	Max	9,885E-13	2,233E-13	2	5,50000
21	6,00000	DT	Max	1,187E-12	2,679E-13	2	6,00000
21	0,00000	DT	Min	-1,190E-12	-2,675E-13	2	0,00000
21	0,50000	DT	Min	-9,921E-13	-2,229E-13	2	0,50000
21	1,00000	DT	Min	-7,940E-13	-1,783E-13	2	1,00000
21	1,50000	DT	Min	-5,960E-13	-1,337E-13	2	1,50000
21	2,00000	DT	Min	-3,979E-13	-8,905E-14	2	2,00000
21	2,50000	DT	Min	-1,998E-13	-4,443E-14	2	2,50000
21	3,00000	DT	Min	-1,776E-15	-1,913E-16	2	3,00000
21	3,50000	DT	Min	-1,963E-13	-4,481E-14	2	3,50000
21	4,00000	DT	Min	-3,944E-13	-8,943E-14	2	4,00000
21	4,50000	DT	Min	-5,924E-13	-1,341E-13	2	4,50000
21	5,00000	DT	Min	-7,905E-13	-1,787E-13	2	5,00000
21	5,50000	DT	Min	-9,885E-13	-2,233E-13	2	5,50000
21	6,00000	DT	Min	-1,187E-12	-2,679E-13	2	6,00000
21	0,00000	Accidentalii	Max	0,0000	287,9785	2	0,00000
21	0,50000	Accidentalii	Max	0,0000	296,4037	2	0,50000

Raggruppamento Temporaneo:

Technital S.p.A. (Capogruppo) – Delta Ingegneria – Infracat – Progin – S.I.S. srl

PROGETTAZIONE DEFINITIVA E S.I.A., COMPRESIVA DELLE INDAGINI NECESSARIE E DELLE PIRME INDICAZIONI SULLA SICUREZZA DELL'ADEGUAMENTO A 4 CORSIE (CATEGORIA B DEL D.M. 05/11/2001) DELL'ITINERARIO AGRIGENTO-CALTANISSETTA NEL TRATTO LUNGO LA S.S. 640 DI "PORTO EMPEDOCLE" DAL Km 44+000 ALLO SVINCOLO SULLA A/19.

21	1,00000	Accidentali1	Max	0,0000	304,8289	2	1,00000
21	1,50000	Accidentali1	Max	0,0000	313,2541	2	1,50000
21	2,00000	Accidentali1	Max	0,0000	321,6793	2	2,00000
21	2,50000	Accidentali1	Max	0,0000	330,1044	2	2,50000
21	3,00000	Accidentali1	Max	0,0000	338,5296	2	3,00000
21	3,50000	Accidentali1	Max	0,0000	346,9548	2	3,50000
21	4,00000	Accidentali1	Max	0,0000	355,3800	2	4,00000
21	4,50000	Accidentali1	Max	0,0000	363,8052	2	4,50000
21	5,00000	Accidentali1	Max	0,0000	372,2304	2	5,00000
21	5,50000	Accidentali1	Max	0,0000	380,6556	2	5,50000
21	6,00000	Accidentali1	Max	0,0000	389,0807	2	6,00000
21	0,00000	Accidentali1	Min	0,0000	-122,6524	2	0,00000
21	0,50000	Accidentali1	Min	0,0000	-121,8505	2	0,50000
21	1,00000	Accidentali1	Min	0,0000	-121,0485	2	1,00000
21	1,50000	Accidentali1	Min	0,0000	-120,2465	2	1,50000
21	2,00000	Accidentali1	Min	0,0000	-119,4446	2	2,00000
21	2,50000	Accidentali1	Min	0,0000	-118,6426	2	2,50000
21	3,00000	Accidentali1	Min	0,0000	-117,8406	2	3,00000
21	3,50000	Accidentali1	Min	0,0000	-117,0387	2	3,50000
21	4,00000	Accidentali1	Min	0,0000	-116,2367	2	4,00000
21	4,50000	Accidentali1	Min	0,0000	-115,4348	2	4,50000
21	5,00000	Accidentali1	Min	0,0000	-114,6328	2	5,00000
21	5,50000	Accidentali1	Min	0,0000	-113,8308	2	5,50000
21	6,00000	Accidentali1	Min	0,0000	-113,0289	2	6,00000
21	0,00000	Accidentali2	Max	0,0000	132,9357	2	0,00000
21	0,50000	Accidentali2	Max	0,0000	147,6982	2	0,50000
21	1,00000	Accidentali2	Max	0,0000	162,4607	2	1,00000
21	1,50000	Accidentali2	Max	0,0000	177,2232	2	1,50000
21	2,00000	Accidentali2	Max	0,0000	191,9857	2	2,00000
21	2,50000	Accidentali2	Max	0,0000	206,7482	2	2,50000
21	3,00000	Accidentali2	Max	0,0000	221,5107	2	3,00000
21	3,50000	Accidentali2	Max	0,0000	236,2732	2	3,50000
21	4,00000	Accidentali2	Max	0,0000	251,0357	2	4,00000
21	4,50000	Accidentali2	Max	0,0000	265,7981	2	4,50000
21	5,00000	Accidentali2	Max	0,0000	280,5606	2	5,00000
21	5,50000	Accidentali2	Max	0,0000	295,3231	2	5,50000
21	6,00000	Accidentali2	Max	0,0000	310,0856	2	6,00000
21	0,00000	Accidentali2	Min	0,0000	-48,0195	2	0,00000
21	0,50000	Accidentali2	Min	0,0000	-51,4346	2	0,50000
21	1,00000	Accidentali2	Min	0,0000	-54,8497	2	1,00000
21	1,50000	Accidentali2	Min	0,0000	-58,2648	2	1,50000
21	2,00000	Accidentali2	Min	0,0000	-61,6798	2	2,00000
21	2,50000	Accidentali2	Min	0,0000	-65,0949	2	2,50000
21	3,00000	Accidentali2	Min	0,0000	-68,5100	2	3,00000
21	3,50000	Accidentali2	Min	0,0000	-71,9250	2	3,50000
21	4,00000	Accidentali2	Min	0,0000	-75,3401	2	4,00000
21	4,50000	Accidentali2	Min	0,0000	-78,7552	2	4,50000
21	5,00000	Accidentali2	Min	0,0000	-82,1703	2	5,00000
21	5,50000	Accidentali2	Min	0,0000	-85,5853	2	5,50000
21	6,00000	Accidentali2	Min	0,0000	-89,0004	2	6,00000
21	0,00000	Accidentali	Max	0,0000	287,9785	2	0,00000
21	0,50000	Accidentali	Max	0,0000	296,4037	2	0,50000
21	1,00000	Accidentali	Max	0,0000	304,8289	2	1,00000
21	1,50000	Accidentali	Max	0,0000	313,2541	2	1,50000
21	2,00000	Accidentali	Max	0,0000	321,6793	2	2,00000
21	2,50000	Accidentali	Max	0,0000	330,1044	2	2,50000
21	3,00000	Accidentali	Max	0,0000	338,5296	2	3,00000
21	3,50000	Accidentali	Max	0,0000	346,9548	2	3,50000
21	4,00000	Accidentali	Max	0,0000	355,3800	2	4,00000
21	4,50000	Accidentali	Max	0,0000	363,8052	2	4,50000
21	5,00000	Accidentali	Max	0,0000	372,2304	2	5,00000
21	5,50000	Accidentali	Max	0,0000	380,6556	2	5,50000
21	6,00000	Accidentali	Max	0,0000	389,0807	2	6,00000
21	0,00000	Accidentali	Min	0,0000	-122,6524	2	0,00000
21	0,50000	Accidentali	Min	0,0000	-121,8505	2	0,50000
21	1,00000	Accidentali	Min	0,0000	-121,0485	2	1,00000
21	1,50000	Accidentali	Min	0,0000	-120,2465	2	1,50000
21	2,00000	Accidentali	Min	0,0000	-119,4446	2	2,00000
21	2,50000	Accidentali	Min	0,0000	-118,6426	2	2,50000
21	3,00000	Accidentali	Min	0,0000	-117,8406	2	3,00000
21	3,50000	Accidentali	Min	0,0000	-117,0387	2	3,50000
21	4,00000	Accidentali	Min	0,0000	-116,2367	2	4,00000
21	4,50000	Accidentali	Min	0,0000	-115,4348	2	4,50000
21	5,00000	Accidentali	Min	0,0000	-114,6328	2	5,00000
21	5,50000	Accidentali	Min	0,0000	-113,8308	2	5,50000

Raggruppamento Temporaneo:

Technital S.p.A. (Capogruppo) – Delta Ingegneria – Infracore – Progin – S.I.S. srl

ANAS –Direzione Generale

PROGETTAZIONE DEFINITIVA E S.I.A., COMPRESIVA DELLE INDAGINI NECESSARIE E DELLE PIRME INDICAZIONI SULLA SICUREZZA DELL'ADEGUAMENTO A 4 CORSIE (CATEGORIA B DEL D.M. 05/11/2001) DELL'ITINERARIO AGRIGENTO-CALTANISSETTA NEL TRATTO LUNGO LA S.S. 640 DI "PORTO EMPEDOCLE" DAL Km 44+000 ALLO SVINCOLO SULLA A/19.

21	6,00000	Accidentali	Min	0,0000	-113,0289	2	6,00000
21	0,00000	VentoV		0,0000	-2,771E-13	2	0,00000
21	0,50000	VentoV		0,0000	-2,318E-13	2	0,50000
21	1,00000	VentoV		0,0000	-1,865E-13	2	1,00000
21	1,50000	VentoV		0,0000	-1,412E-13	2	1,50000
21	2,00000	VentoV		0,0000	-9,548E-14	2	2,00000
21	2,50000	VentoV		0,0000	-4,952E-14	2	2,50000
21	3,00000	VentoV		0,0000	-3,553E-15	2	3,00000
21	3,50000	VentoV		0,0000	4,241E-14	2	3,50000
21	4,00000	VentoV		0,0000	8,837E-14	2	4,00000
21	4,50000	VentoV		0,0000	1,341E-13	2	4,50000
21	5,00000	VentoV		0,0000	1,803E-13	2	5,00000
21	5,50000	VentoV		0,0000	2,256E-13	2	5,50000
21	6,00000	VentoV		0,0000	2,718E-13	2	6,00000
22	0,00000	SismaY		-2,7233	0,0000	3	0,00000
22	0,50000	SismaY		-2,2584	0,0000	3	0,50000
22	1,00000	SismaY		-1,7934	0,0000	3	1,00000
22	1,50000	SismaY		-1,3285	0,0000	3	1,50000
22	2,00000	SismaY		-0,8636	0,0000	3	2,00000
22	2,50000	SismaY		-0,3986	0,0000	3	2,50000
22	3,00000	SismaY		0,0663	0,0000	3	3,00000
22	3,50000	SismaY		0,5312	0,0000	3	3,50000
22	4,00000	SismaY		0,9962	0,0000	3	4,00000
22	4,50000	SismaY		1,4611	0,0000	3	4,50000
22	5,00000	SismaY		1,9260	0,0000	3	5,00000
22	5,50000	SismaY		2,3910	0,0000	3	5,50000
22	6,00000	SismaY		2,8559	0,0000	3	6,00000
22	0,00000	DT1		2,117E-12	4,033E-13	3	0,00000
22	0,50000	DT1		1,766E-12	3,359E-13	3	0,50000
22	1,00000	DT1		1,414E-12	2,685E-13	3	1,00000
22	1,50000	DT1		1,062E-12	2,011E-13	3	1,50000
22	2,00000	DT1		7,105E-13	1,337E-13	3	2,00000
22	2,50000	DT1		3,588E-13	6,625E-14	3	2,50000
22	3,00000	DT1		7,105E-15	-1,170E-15	3	3,00000
22	3,50000	DT1		-3,446E-13	-6,859E-14	3	3,50000
22	4,00000	DT1		-6,963E-13	-1,360E-13	3	4,00000
22	4,50000	DT1		-1,048E-12	-2,034E-13	3	4,50000
22	5,00000	DT1		-1,400E-12	-2,708E-13	3	5,00000
22	5,50000	DT1		-1,751E-12	-3,383E-13	3	5,50000
22	6,00000	DT1		-2,103E-12	-4,057E-13	3	6,00000
22	0,00000	DT2		2,117E-12	-4,033E-13	3	0,00000
22	0,50000	DT2		1,766E-12	-3,359E-13	3	0,50000
22	1,00000	DT2		1,414E-12	-2,685E-13	3	1,00000
22	1,50000	DT2		1,062E-12	-2,011E-13	3	1,50000
22	2,00000	DT2		7,105E-13	-1,337E-13	3	2,00000
22	2,50000	DT2		3,588E-13	-6,625E-14	3	2,50000
22	3,00000	DT2		7,105E-15	1,170E-15	3	3,00000
22	3,50000	DT2		-3,446E-13	6,859E-14	3	3,50000
22	4,00000	DT2		-6,963E-13	1,360E-13	3	4,00000
22	4,50000	DT2		-1,048E-12	2,034E-13	3	4,50000
22	5,00000	DT2		-1,400E-12	2,708E-13	3	5,00000
22	5,50000	DT2		-1,751E-12	3,383E-13	3	5,50000
22	6,00000	DT2		-2,103E-12	4,057E-13	3	6,00000
22	0,00000	DT3		-2,117E-12	4,033E-13	3	0,00000
22	0,50000	DT3		-1,766E-12	3,359E-13	3	0,50000
22	1,00000	DT3		-1,414E-12	2,685E-13	3	1,00000
22	1,50000	DT3		-1,062E-12	2,011E-13	3	1,50000
22	2,00000	DT3		-7,105E-13	1,337E-13	3	2,00000
22	2,50000	DT3		-3,588E-13	6,625E-14	3	2,50000
22	3,00000	DT3		-7,105E-15	-1,170E-15	3	3,00000
22	3,50000	DT3		3,446E-13	-6,859E-14	3	3,50000
22	4,00000	DT3		6,963E-13	-1,360E-13	3	4,00000
22	4,50000	DT3		1,048E-12	-2,034E-13	3	4,50000
22	5,00000	DT3		1,400E-12	-2,708E-13	3	5,00000
22	5,50000	DT3		1,751E-12	-3,383E-13	3	5,50000
22	6,00000	DT3		2,103E-12	-4,057E-13	3	6,00000
22	0,00000	DT4		-2,117E-12	-4,033E-13	3	0,00000
22	0,50000	DT4		-1,766E-12	-3,359E-13	3	0,50000
22	1,00000	DT4		-1,414E-12	-2,685E-13	3	1,00000
22	1,50000	DT4		-1,062E-12	-2,011E-13	3	1,50000
22	2,00000	DT4		-7,105E-13	-1,337E-13	3	2,00000
22	2,50000	DT4		-3,588E-13	-6,625E-14	3	2,50000
22	3,00000	DT4		-7,105E-15	1,170E-15	3	3,00000
22	3,50000	DT4		3,446E-13	6,859E-14	3	3,50000
22	4,00000	DT4		6,963E-13	1,360E-13	3	4,00000

PAG. DI
266 447

Raggruppamento Temporaneo:

Technital S.p.A. (Capogruppo) – Delta Ingegneria – Infracore – Progin – S.I.S. srl

PROGETTAZIONE DEFINITIVA E S.I.A., COMPRESIVA DELLE INDAGINI NECESSARIE E DELLE PIRME INDICAZIONI SULLA SICUREZZA DELL'ADEGUAMENTO A 4 CORSIE (CATEGORIA B DEL D.M. 05/11/2001) DELL'ITINERARIO AGRIGENTO-CALTANISSETTA NEL TRATTO LUNGO LA S.S. 640 DI "PORTO EMPEDOCLE" DAL Km 44+000 ALLO SVINCOLO SULLA A/19.

22	4,50000	DT4		1,048E-12	2,034E-13	3	4,50000
22	5,00000	DT4		1,400E-12	2,708E-13	3	5,00000
22	5,50000	DT4		1,751E-12	3,383E-13	3	5,50000
22	6,00000	DT4		2,103E-12	4,057E-13	3	6,00000
22	0,00000	DT	Max	2,117E-12	4,033E-13	3	0,00000
22	0,50000	DT	Max	1,766E-12	3,359E-13	3	0,50000
22	1,00000	DT	Max	1,414E-12	2,685E-13	3	1,00000
22	1,50000	DT	Max	1,062E-12	2,011E-13	3	1,50000
22	2,00000	DT	Max	7,105E-13	1,337E-13	3	2,00000
22	2,50000	DT	Max	3,588E-13	6,625E-14	3	2,50000
22	3,00000	DT	Max	7,105E-15	1,170E-15	3	3,00000
22	3,50000	DT	Max	3,446E-13	6,859E-14	3	3,50000
22	4,00000	DT	Max	6,963E-13	1,360E-13	3	4,00000
22	4,50000	DT	Max	1,048E-12	2,034E-13	3	4,50000
22	5,00000	DT	Max	1,400E-12	2,708E-13	3	5,00000
22	5,50000	DT	Max	1,751E-12	3,383E-13	3	5,50000
22	6,00000	DT	Max	2,103E-12	4,057E-13	3	6,00000
22	0,00000	DT	Min	-2,117E-12	-4,033E-13	3	0,00000
22	0,50000	DT	Min	-1,766E-12	-3,359E-13	3	0,50000
22	1,00000	DT	Min	-1,414E-12	-2,685E-13	3	1,00000
22	1,50000	DT	Min	-1,062E-12	-2,011E-13	3	1,50000
22	2,00000	DT	Min	-7,105E-13	-1,337E-13	3	2,00000
22	2,50000	DT	Min	-3,588E-13	-6,625E-14	3	2,50000
22	3,00000	DT	Min	-7,105E-15	-1,170E-15	3	3,00000
22	3,50000	DT	Min	-3,446E-13	-6,859E-14	3	3,50000
22	4,00000	DT	Min	-6,963E-13	-1,360E-13	3	4,00000
22	4,50000	DT	Min	-1,048E-12	-2,034E-13	3	4,50000
22	5,00000	DT	Min	-1,400E-12	-2,708E-13	3	5,00000
22	5,50000	DT	Min	-1,751E-12	-3,383E-13	3	5,50000
22	6,00000	DT	Min	-2,103E-12	-4,057E-13	3	6,00000
22	0,00000	Accidentali1	Max	0,0000	437,1962	3	0,00000
22	0,50000	Accidentali1	Max	0,0000	445,3250	3	0,50000
22	1,00000	Accidentali1	Max	0,0000	453,4538	3	1,00000
22	1,50000	Accidentali1	Max	0,0000	461,5826	3	1,50000
22	2,00000	Accidentali1	Max	0,0000	469,7114	3	2,00000
22	2,50000	Accidentali1	Max	0,0000	477,8402	3	2,50000
22	3,00000	Accidentali1	Max	0,0000	485,9691	3	3,00000
22	3,50000	Accidentali1	Max	0,0000	494,0979	3	3,50000
22	4,00000	Accidentali1	Max	0,0000	502,2267	3	4,00000
22	4,50000	Accidentali1	Max	0,0000	510,3555	3	4,50000
22	5,00000	Accidentali1	Max	0,0000	518,4843	3	5,00000
22	5,50000	Accidentali1	Max	0,0000	526,6131	3	5,50000
22	6,00000	Accidentali1	Max	0,0000	534,7419	3	6,00000
22	0,00000	Accidentali1	Min	0,0000	-164,0946	3	0,00000
22	0,50000	Accidentali1	Min	0,0000	-164,6539	3	0,50000
22	1,00000	Accidentali1	Min	0,0000	-165,2132	3	1,00000
22	1,50000	Accidentali1	Min	0,0000	-165,7726	3	1,50000
22	2,00000	Accidentali1	Min	0,0000	-166,3319	3	2,00000
22	2,50000	Accidentali1	Min	0,0000	-166,8912	3	2,50000
22	3,00000	Accidentali1	Min	0,0000	-167,4505	3	3,00000
22	3,50000	Accidentali1	Min	0,0000	-168,0099	3	3,50000
22	4,00000	Accidentali1	Min	0,0000	-168,5692	3	4,00000
22	4,50000	Accidentali1	Min	0,0000	-169,1285	3	4,50000
22	5,00000	Accidentali1	Min	0,0000	-169,6878	3	5,00000
22	5,50000	Accidentali1	Min	0,0000	-170,2472	3	5,50000
22	6,00000	Accidentali1	Min	0,0000	-170,8065	3	6,00000
22	0,00000	Accidentali2	Max	0,0000	239,7947	3	0,00000
22	0,50000	Accidentali2	Max	0,0000	252,6384	3	0,50000
22	1,00000	Accidentali2	Max	0,0000	265,4821	3	1,00000
22	1,50000	Accidentali2	Max	0,0000	278,3258	3	1,50000
22	2,00000	Accidentali2	Max	0,0000	291,1695	3	2,00000
22	2,50000	Accidentali2	Max	0,0000	304,0132	3	2,50000
22	3,00000	Accidentali2	Max	0,0000	316,8569	3	3,00000
22	3,50000	Accidentali2	Max	0,0000	329,7005	3	3,50000
22	4,00000	Accidentali2	Max	0,0000	342,5442	3	4,00000
22	4,50000	Accidentali2	Max	0,0000	355,3879	3	4,50000
22	5,00000	Accidentali2	Max	0,0000	368,2316	3	5,00000
22	5,50000	Accidentali2	Max	0,0000	381,0753	3	5,50000
22	6,00000	Accidentali2	Max	0,0000	393,9190	3	6,00000
22	0,00000	Accidentali2	Min	0,0000	-58,1565	3	0,00000
22	0,50000	Accidentali2	Min	0,0000	-65,0429	3	0,50000
22	1,00000	Accidentali2	Min	0,0000	-71,9293	3	1,00000
22	1,50000	Accidentali2	Min	0,0000	-78,8157	3	1,50000
22	2,00000	Accidentali2	Min	0,0000	-85,7021	3	2,00000
22	2,50000	Accidentali2	Min	0,0000	-92,5885	3	2,50000

Raggruppamento Temporaneo:

Technital S.p.A. (Capogruppo) – Delta Ingegneria – Infratec – Progin – S.I.S. srl

ANAS –Direzione Generale

PROGETTAZIONE DEFINITIVA E S.I.A., COMPRESIVA DELLE INDAGINI NECESSARIE E DELLE PIRME INDICAZIONI SULLA SICUREZZA DELL'ADEGUAMENTO A 4 CORSIE (CATEGORIA B DEL D.M. 05/11/2001) DELL'ITINERARIO AGRIGENTO-CALTANISSETTA NEL TRATTO LUNGO LA S.S. 640 DI "PORTO EMPEDOCLE" DAL Km 44+000 ALLO SVINCOLO SULLA A/19.

22	3,00000	Accidentali2	Min	0,0000	-99,4749	3	3,00000
22	3,50000	Accidentali2	Min	0,0000	-106,3612	3	3,50000
22	4,00000	Accidentali2	Min	0,0000	-113,2476	3	4,00000
22	4,50000	Accidentali2	Min	0,0000	-120,1340	3	4,50000
22	5,00000	Accidentali2	Min	0,0000	-127,0204	3	5,00000
22	5,50000	Accidentali2	Min	0,0000	-133,9068	3	5,50000
22	6,00000	Accidentali2	Min	0,0000	-140,7932	3	6,00000
22	0,00000	Accidentali	Max	0,0000	437,1962	3	0,00000
22	0,50000	Accidentali	Max	0,0000	445,3250	3	0,50000
22	1,00000	Accidentali	Max	0,0000	453,4538	3	1,00000
22	1,50000	Accidentali	Max	0,0000	461,5826	3	1,50000
22	2,00000	Accidentali	Max	0,0000	469,7114	3	2,00000
22	2,50000	Accidentali	Max	0,0000	477,8402	3	2,50000
22	3,00000	Accidentali	Max	0,0000	485,9691	3	3,00000
22	3,50000	Accidentali	Max	0,0000	494,0979	3	3,50000
22	4,00000	Accidentali	Max	0,0000	502,2267	3	4,00000
22	4,50000	Accidentali	Max	0,0000	510,3555	3	4,50000
22	5,00000	Accidentali	Max	0,0000	518,4843	3	5,00000
22	5,50000	Accidentali	Max	0,0000	526,6131	3	5,50000
22	6,00000	Accidentali	Max	0,0000	534,7419	3	6,00000
22	0,00000	Accidentali	Min	0,0000	-164,0946	3	0,00000
22	0,50000	Accidentali	Min	0,0000	-164,6539	3	0,50000
22	1,00000	Accidentali	Min	0,0000	-165,2132	3	1,00000
22	1,50000	Accidentali	Min	0,0000	-165,7726	3	1,50000
22	2,00000	Accidentali	Min	0,0000	-166,3319	3	2,00000
22	2,50000	Accidentali	Min	0,0000	-166,8912	3	2,50000
22	3,00000	Accidentali	Min	0,0000	-167,4505	3	3,00000
22	3,50000	Accidentali	Min	0,0000	-168,0099	3	3,50000
22	4,00000	Accidentali	Min	0,0000	-168,5692	3	4,00000
22	4,50000	Accidentali	Min	0,0000	-169,1285	3	4,50000
22	5,00000	Accidentali	Min	0,0000	-169,6878	3	5,00000
22	5,50000	Accidentali	Min	0,0000	-170,2472	3	5,50000
22	6,00000	Accidentali	Min	0,0000	-170,8065	3	6,00000
22	0,00000	VentoV		0,0000	-4,619E-13	3	0,00000
22	0,50000	VentoV		0,0000	-3,855E-13	3	0,50000
22	1,00000	VentoV		0,0000	-3,091E-13	3	1,00000
22	1,50000	VentoV		0,0000	-2,327E-13	3	1,50000
22	2,00000	VentoV		0,0000	-1,563E-13	3	2,00000
22	2,50000	VentoV		0,0000	-7,949E-14	3	2,50000
22	3,00000	VentoV		0,0000	-2,665E-15	3	3,00000
22	3,50000	VentoV		0,0000	7,416E-14	3	3,50000
22	4,00000	VentoV		0,0000	1,510E-13	3	4,00000
22	4,50000	VentoV		0,0000	2,274E-13	3	4,50000
22	5,00000	VentoV		0,0000	3,038E-13	3	5,00000
22	5,50000	VentoV		0,0000	3,801E-13	3	5,50000
22	6,00000	VentoV		0,0000	4,565E-13	3	6,00000
23	0,00000	SismaY		-0,0634	0,0000	4	0,00000
23	0,50000	SismaY		-0,0485	0,0000	4	0,50000
23	1,00000	SismaY		-0,0336	0,0000	4	1,00000
23	1,50000	SismaY		-0,0187	0,0000	4	1,50000
23	2,00000	SismaY		-0,0038	0,0000	4	2,00000
23	2,50000	SismaY		0,0110	0,0000	4	2,50000
23	3,00000	SismaY		0,0259	0,0000	4	3,00000
23	3,50000	SismaY		0,0408	0,0000	4	3,50000
23	4,00000	SismaY		0,0557	0,0000	4	4,00000
23	4,50000	SismaY		0,0706	0,0000	4	4,50000
23	5,00000	SismaY		0,0855	0,0000	4	5,00000
23	5,50000	SismaY		0,1004	0,0000	4	5,50000
23	6,00000	SismaY		0,1152	0,0000	4	6,00000
23	0,00000	DT1		5,791E-13	8,527E-14	4	0,00000
23	0,50000	DT1		4,823E-13	7,105E-14	4	0,50000
23	1,00000	DT1		3,855E-13	5,684E-14	4	1,00000
23	1,50000	DT1		2,887E-13	4,263E-14	4	1,50000
23	2,00000	DT1		1,918E-13	2,842E-14	4	2,00000
23	2,50000	DT1		9,504E-14	1,421E-14	4	2,50000
23	3,00000	DT1		-1,776E-15	0,0000	4	3,00000
23	3,50000	DT1		-9,859E-14	-1,421E-14	4	3,50000
23	4,00000	DT1		-1,954E-13	-2,842E-14	4	4,00000
23	4,50000	DT1		-2,922E-13	-4,263E-14	4	4,50000
23	5,00000	DT1		-3,890E-13	-5,684E-14	4	5,00000
23	5,50000	DT1		-4,858E-13	-7,105E-14	4	5,50000
23	6,00000	DT1		-5,826E-13	-8,527E-14	4	6,00000
23	0,00000	DT2		5,791E-13	-8,527E-14	4	0,00000
23	0,50000	DT2		4,823E-13	-7,105E-14	4	0,50000
23	1,00000	DT2		3,855E-13	-5,684E-14	4	1,00000

Raggruppamento Temporaneo:

Technital S.p.A. (Capogruppo) – Delta Ingegneria – Infratec – Progin – S.I.S. srl

ANAS –Direzione Generale

PROGETTAZIONE DEFINITIVA E S.I.A., COMPRENSIVA DELLE INDAGINI NECESSARIE E DELLE PIRME INDICAZIONI SULLA SICUREZZA DELL'ADEGUAMENTO A 4 CORSIE (CATEGORIA B DEL D.M. 05/11/2001) DELL'ITINERARIO AGRIGENTO-CALTANISSETTA NEL TRATTO LUNGO LA S.S. 640 DI "PORTO EMPEDOCLE" DAL Km 44+000 ALLO SVINCOLO SULLA A/19.

23	1,50000	DT2	2,887E-13	-4,263E-14	4	1,50000
23	2,00000	DT2	1,918E-13	-2,842E-14	4	2,00000
23	2,50000	DT2	9,504E-14	-1,421E-14	4	2,50000
23	3,00000	DT2	-1,776E-15	0,0000	4	3,00000
23	3,50000	DT2	-9,859E-14	1,421E-14	4	3,50000
23	4,00000	DT2	-1,954E-13	2,842E-14	4	4,00000
23	4,50000	DT2	-2,922E-13	4,263E-14	4	4,50000
23	5,00000	DT2	-3,890E-13	5,684E-14	4	5,00000
23	5,50000	DT2	-4,858E-13	7,105E-14	4	5,50000
23	6,00000	DT2	-5,826E-13	8,527E-14	4	6,00000
23	0,00000	DT3	-5,791E-13	8,527E-14	4	0,00000
23	0,50000	DT3	-4,823E-13	7,105E-14	4	0,50000
23	1,00000	DT3	-3,855E-13	5,684E-14	4	1,00000
23	1,50000	DT3	-2,887E-13	4,263E-14	4	1,50000
23	2,00000	DT3	-1,918E-13	2,842E-14	4	2,00000
23	2,50000	DT3	-9,504E-14	1,421E-14	4	2,50000
23	3,00000	DT3	1,776E-15	0,0000	4	3,00000
23	3,50000	DT3	9,859E-14	-1,421E-14	4	3,50000
23	4,00000	DT3	1,954E-13	-2,842E-14	4	4,00000
23	4,50000	DT3	2,922E-13	-4,263E-14	4	4,50000
23	5,00000	DT3	3,890E-13	-5,684E-14	4	5,00000
23	5,50000	DT3	4,858E-13	-7,105E-14	4	5,50000
23	6,00000	DT3	5,826E-13	-8,527E-14	4	6,00000
23	0,00000	DT4	-5,791E-13	-8,527E-14	4	0,00000
23	0,50000	DT4	-4,823E-13	-7,105E-14	4	0,50000
23	1,00000	DT4	-3,855E-13	-5,684E-14	4	1,00000
23	1,50000	DT4	-2,887E-13	-4,263E-14	4	1,50000
23	2,00000	DT4	-1,918E-13	-2,842E-14	4	2,00000
23	2,50000	DT4	-9,504E-14	-1,421E-14	4	2,50000
23	3,00000	DT4	1,776E-15	0,0000	4	3,00000
23	3,50000	DT4	9,859E-14	1,421E-14	4	3,50000
23	4,00000	DT4	1,954E-13	2,842E-14	4	4,00000
23	4,50000	DT4	2,922E-13	4,263E-14	4	4,50000
23	5,00000	DT4	3,890E-13	5,684E-14	4	5,00000
23	5,50000	DT4	4,858E-13	7,105E-14	4	5,50000
23	6,00000	DT4	5,826E-13	8,527E-14	4	6,00000
23	0,00000	DT	Max 5,791E-13	8,527E-14	4	0,00000
23	0,50000	DT	Max 4,823E-13	7,105E-14	4	0,50000
23	1,00000	DT	Max 3,855E-13	5,684E-14	4	1,00000
23	1,50000	DT	Max 2,887E-13	4,263E-14	4	1,50000
23	2,00000	DT	Max 1,918E-13	2,842E-14	4	2,00000
23	2,50000	DT	Max 9,504E-14	1,421E-14	4	2,50000
23	3,00000	DT	Max 1,776E-15	0,0000	4	3,00000
23	3,50000	DT	Max 9,859E-14	1,421E-14	4	3,50000
23	4,00000	DT	Max 1,954E-13	2,842E-14	4	4,00000
23	4,50000	DT	Max 2,922E-13	4,263E-14	4	4,50000
23	5,00000	DT	Max 3,890E-13	5,684E-14	4	5,00000
23	5,50000	DT	Max 4,858E-13	7,105E-14	4	5,50000
23	6,00000	DT	Max 5,826E-13	8,527E-14	4	6,00000
23	0,00000	DT	Min -5,791E-13	-8,527E-14	4	0,00000
23	0,50000	DT	Min -4,823E-13	-7,105E-14	4	0,50000
23	1,00000	DT	Min -3,855E-13	-5,684E-14	4	1,00000
23	1,50000	DT	Min -2,887E-13	-4,263E-14	4	1,50000
23	2,00000	DT	Min -1,918E-13	-2,842E-14	4	2,00000
23	2,50000	DT	Min -9,504E-14	-1,421E-14	4	2,50000
23	3,00000	DT	Min -1,776E-15	0,0000	4	3,00000
23	3,50000	DT	Min -9,859E-14	-1,421E-14	4	3,50000
23	4,00000	DT	Min -1,954E-13	-2,842E-14	4	4,00000
23	4,50000	DT	Min -2,922E-13	-4,263E-14	4	4,50000
23	5,00000	DT	Min -3,890E-13	-5,684E-14	4	5,00000
23	5,50000	DT	Min -4,858E-13	-7,105E-14	4	5,50000
23	6,00000	DT	Min -5,826E-13	-8,527E-14	4	6,00000
23	0,00000	Accidentalii	Max 0,0000	270,8914	4	0,00000
23	0,50000	Accidentalii	Max 0,0000	284,0344	4	0,50000
23	1,00000	Accidentalii	Max 0,0000	297,1774	4	1,00000
23	1,50000	Accidentalii	Max 0,0000	310,3204	4	1,50000
23	2,00000	Accidentalii	Max 0,0000	323,4633	4	2,00000
23	2,50000	Accidentalii	Max 0,0000	336,6063	4	2,50000
23	3,00000	Accidentalii	Max 0,0000	349,7493	4	3,00000
23	3,50000	Accidentalii	Max 0,0000	362,8923	4	3,50000
23	4,00000	Accidentalii	Max 0,0000	376,0353	4	4,00000
23	4,50000	Accidentalii	Max 0,0000	389,1783	4	4,50000
23	5,00000	Accidentalii	Max 0,0000	402,3212	4	5,00000
23	5,50000	Accidentalii	Max 0,0000	415,4642	4	5,50000
23	6,00000	Accidentalii	Max 0,0000	428,6072	4	6,00000

Raggruppamento Temporaneo:

Technital S.p.A. (Capogruppo) – Delta Ingegneria – Infratec – Progin – S.I.S. srl

ANAS –Direzione Generale

PROGETTAZIONE DEFINITIVA E S.I.A., COMPRESIVA DELLE INDAGINI NECESSARIE E DELLE PIRME INDICAZIONI SULLA SICUREZZA DELL'ADEGUAMENTO A 4 CORSIE (CATEGORIA B DEL D.M. 05/11/2001) DELL'ITINERARIO AGRIGENTO-CALTANISSETTA NEL TRATTO LUNGO LA S.S. 640 DI "PORTO EMPEDOCLE" DAL Km 44+000 ALLO SVINCOLO SULLA A/19.

23	0,0000	Accidentali1	Min	0,0000	-163,3162	4	0,00000
23	0,50000	Accidentali1	Min	0,0000	-159,8070	4	0,50000
23	1,00000	Accidentali1	Min	0,0000	-156,2977	4	1,00000
23	1,50000	Accidentali1	Min	0,0000	-152,7885	4	1,50000
23	2,00000	Accidentali1	Min	0,0000	-149,2793	4	2,00000
23	2,50000	Accidentali1	Min	0,0000	-145,7700	4	2,50000
23	3,00000	Accidentali1	Min	0,0000	-142,2608	4	3,00000
23	3,50000	Accidentali1	Min	0,0000	-138,7516	4	3,50000
23	4,00000	Accidentali1	Min	0,0000	-135,2424	4	4,00000
23	4,50000	Accidentali1	Min	0,0000	-131,7331	4	4,50000
23	5,00000	Accidentali1	Min	0,0000	-128,2239	4	5,00000
23	5,50000	Accidentali1	Min	0,0000	-124,7147	4	5,50000
23	6,00000	Accidentali1	Min	0,0000	-121,2055	4	6,00000
23	0,00000	Accidentali2	Max	0,0000	78,8247	4	0,00000
23	0,50000	Accidentali2	Max	0,0000	104,2671	4	0,50000
23	1,00000	Accidentali2	Max	0,0000	129,7095	4	1,00000
23	1,50000	Accidentali2	Max	0,0000	155,1519	4	1,50000
23	2,00000	Accidentali2	Max	0,0000	180,5943	4	2,00000
23	2,50000	Accidentali2	Max	0,0000	206,0367	4	2,50000
23	3,00000	Accidentali2	Max	0,0000	231,4791	4	3,00000
23	3,50000	Accidentali2	Max	0,0000	256,9215	4	3,50000
23	4,00000	Accidentali2	Max	0,0000	282,3639	4	4,00000
23	4,50000	Accidentali2	Max	0,0000	307,8063	4	4,50000
23	5,00000	Accidentali2	Max	0,0000	333,2487	4	5,00000
23	5,50000	Accidentali2	Max	0,0000	358,6911	4	5,50000
23	6,00000	Accidentali2	Max	0,0000	384,1335	4	6,00000
23	0,00000	Accidentali2	Min	0,0000	-115,8805	4	0,00000
23	0,50000	Accidentali2	Min	0,0000	-111,1678	4	0,50000
23	1,00000	Accidentali2	Min	0,0000	-106,4552	4	1,00000
23	1,50000	Accidentali2	Min	0,0000	-101,7425	4	1,50000
23	2,00000	Accidentali2	Min	0,0000	-97,0298	4	2,00000
23	2,50000	Accidentali2	Min	0,0000	-92,3171	4	2,50000
23	3,00000	Accidentali2	Min	0,0000	-87,6044	4	3,00000
23	3,50000	Accidentali2	Min	0,0000	-82,8917	4	3,50000
23	4,00000	Accidentali2	Min	0,0000	-78,1790	4	4,00000
23	4,50000	Accidentali2	Min	0,0000	-73,4663	4	4,50000
23	5,00000	Accidentali2	Min	0,0000	-68,7536	4	5,00000
23	5,50000	Accidentali2	Min	0,0000	-64,0409	4	5,50000
23	6,00000	Accidentali2	Min	0,0000	-59,3282	4	6,00000
23	0,00000	Accidentali	Max	0,0000	270,8914	4	0,00000
23	0,50000	Accidentali	Max	0,0000	284,0344	4	0,50000
23	1,00000	Accidentali	Max	0,0000	297,1774	4	1,00000
23	1,50000	Accidentali	Max	0,0000	310,3204	4	1,50000
23	2,00000	Accidentali	Max	0,0000	323,4633	4	2,00000
23	2,50000	Accidentali	Max	0,0000	336,6063	4	2,50000
23	3,00000	Accidentali	Max	0,0000	349,7493	4	3,00000
23	3,50000	Accidentali	Max	0,0000	362,8923	4	3,50000
23	4,00000	Accidentali	Max	0,0000	376,0353	4	4,00000
23	4,50000	Accidentali	Max	0,0000	389,1783	4	4,50000
23	5,00000	Accidentali	Max	0,0000	402,3212	4	5,00000
23	5,50000	Accidentali	Max	0,0000	415,4642	4	5,50000
23	6,00000	Accidentali	Max	0,0000	428,6072	4	6,00000
23	0,00000	Accidentali	Min	0,0000	-163,3162	4	0,00000
23	0,50000	Accidentali	Min	0,0000	-159,8070	4	0,50000
23	1,00000	Accidentali	Min	0,0000	-156,2977	4	1,00000
23	1,50000	Accidentali	Min	0,0000	-152,7885	4	1,50000
23	2,00000	Accidentali	Min	0,0000	-149,2793	4	2,00000
23	2,50000	Accidentali	Min	0,0000	-145,7700	4	2,50000
23	3,00000	Accidentali	Min	0,0000	-142,2608	4	3,00000
23	3,50000	Accidentali	Min	0,0000	-138,7516	4	3,50000
23	4,00000	Accidentali	Min	0,0000	-135,2424	4	4,00000
23	4,50000	Accidentali	Min	0,0000	-131,7331	4	4,50000
23	5,00000	Accidentali	Min	0,0000	-128,2239	4	5,00000
23	5,50000	Accidentali	Min	0,0000	-124,7147	4	5,50000
23	6,00000	Accidentali	Min	0,0000	-121,2055	4	6,00000
23	0,00000	VentoV		0,0000	-1,737E-13	4	0,00000
23	0,50000	VentoV		0,0000	-1,448E-13	4	0,50000
23	1,00000	VentoV		0,0000	-1,158E-13	4	1,00000
23	1,50000	VentoV		0,0000	-8,682E-14	4	1,50000
23	2,00000	VentoV		0,0000	-5,784E-14	4	2,00000
23	2,50000	VentoV		0,0000	-2,887E-14	4	2,50000
23	3,00000	VentoV		0,0000	1,110E-16	4	3,00000
23	3,50000	VentoV		0,0000	2,909E-14	4	3,50000
23	4,00000	VentoV		0,0000	5,806E-14	4	4,00000
23	4,50000	VentoV		0,0000	8,704E-14	4	4,50000

Raggruppamento Temporaneo:

Technital S.p.A. (Capogruppo) – Delta Ingegneria – Infratec – Progin – S.I.S. srl

ANAS –Direzione Generale

PROGETTAZIONE DEFINITIVA E S.I.A., COMPRENSIVA DELLE INDAGINI NECESSARIE E DELLE PIRME INDICAZIONI SULLA SICUREZZA DELL'ADEGUAMENTO A 4 CORSIE (CATEGORIA B DEL D.M. 05/11/2001) DELL'ITINERARIO AGRIGENTO-CALTANISSETTA NEL TRATTO LUNGO LA S.S. 640 DI "PORTO EMPEDOCLE" DAL Km 44+000 ALLO SVINCOLO SULLA A/19.

23	5,00000	VentoV	0,0000	1,160E-13	4	5,00000	
23	5,50000	VentoV	0,0000	1,450E-13	4	5,50000	
23	6,00000	VentoV	0,0000	1,740E-13	4	6,00000	
24	0,00000	SismaY	47,6896	0,0000	114	0,00000	
24	0,00100	SismaY	47,6934	0,0000	114	0,00100	
24	0,00100	SismaY	47,6934	0,0000	114	0,00100	
24	0,27050	SismaY	48,5805	0,0000	114	0,27050	
24	0,54000	SismaY	49,2221	0,0000	114	0,54000	
24	0,54000	SismaY	49,2221	0,0000	114	0,54000	
24	0,80950	SismaY	49,6182	0,0000	114	0,80950	
24	1,07900	SismaY	49,7688	0,0000	114	1,07900	
24	1,07900	SismaY	49,7688	0,0000	114	1,07900	
24	1,08000	SismaY	49,7689	0,0000	114	1,08000	
24	0,00000	DT1	3,782E-13	321,6979	114	0,00000	
24	0,00100	DT1	3,783E-13	321,7724	114	0,00100	
24	0,00100	DT1	3,783E-13	321,7724	114	0,00100	
24	0,27050	DT1	4,019E-13	341,8413	114	0,27050	
24	0,54000	DT1	4,255E-13	361,9102	114	0,54000	
24	0,54000	DT1	4,255E-13	361,9102	114	0,54000	
24	0,80950	DT1	4,492E-13	381,9791	114	0,80950	
24	1,07900	DT1	4,728E-13	402,0479	114	1,07900	
24	1,07900	DT1	4,728E-13	402,0479	114	1,07900	
24	1,08000	DT1	4,729E-13	402,1224	114	1,08000	
24	0,00000	DT2	3,782E-13	-321,6979	114	0,00000	
24	0,00100	DT2	3,783E-13	-321,7724	114	0,00100	
24	0,00100	DT2	3,783E-13	-321,7724	114	0,00100	
24	0,27050	DT2	4,019E-13	-341,8413	114	0,27050	
24	0,54000	DT2	4,255E-13	-361,9102	114	0,54000	
24	0,54000	DT2	4,255E-13	-361,9102	114	0,54000	
24	0,80950	DT2	4,492E-13	-381,9791	114	0,80950	
24	1,07900	DT2	4,728E-13	-402,0479	114	1,07900	
24	1,07900	DT2	4,728E-13	-402,0479	114	1,07900	
24	1,08000	DT2	4,729E-13	-402,1224	114	1,08000	
24	0,00000	DT3	-3,782E-13	321,6979	114	0,00000	
24	0,00100	DT3	-3,783E-13	321,7724	114	0,00100	
24	0,00100	DT3	-3,783E-13	321,7724	114	0,00100	
24	0,27050	DT3	-4,019E-13	341,8413	114	0,27050	
24	0,54000	DT3	-4,255E-13	361,9102	114	0,54000	
24	0,54000	DT3	-4,255E-13	361,9102	114	0,54000	
24	0,80950	DT3	-4,492E-13	381,9791	114	0,80950	
24	1,07900	DT3	-4,728E-13	402,0479	114	1,07900	
24	1,07900	DT3	-4,728E-13	402,0479	114	1,07900	
24	1,08000	DT3	-4,729E-13	402,1224	114	1,08000	
24	0,00000	DT4	-3,782E-13	-321,6979	114	0,00000	
24	0,00100	DT4	-3,783E-13	-321,7724	114	0,00100	
24	0,00100	DT4	-3,783E-13	-321,7724	114	0,00100	
24	0,27050	DT4	-4,019E-13	-341,8413	114	0,27050	
24	0,54000	DT4	-4,255E-13	-361,9102	114	0,54000	
24	0,54000	DT4	-4,255E-13	-361,9102	114	0,54000	
24	0,80950	DT4	-4,492E-13	-381,9791	114	0,80950	
24	1,07900	DT4	-4,728E-13	-402,0479	114	1,07900	
24	1,07900	DT4	-4,728E-13	-402,0479	114	1,07900	
24	1,08000	DT4	-4,729E-13	-402,1224	114	1,08000	
24	0,00000	DT	Max	3,782E-13	321,6979	114	0,00000
24	0,00100	DT	Max	3,783E-13	321,7724	114	0,00100
24	0,00100	DT	Max	3,783E-13	321,7724	114	0,00100
24	0,27050	DT	Max	4,019E-13	341,8413	114	0,27050
24	0,54000	DT	Max	4,255E-13	361,9102	114	0,54000
24	0,54000	DT	Max	4,255E-13	361,9102	114	0,54000
24	0,80950	DT	Max	4,492E-13	381,9791	114	0,80950
24	1,07900	DT	Max	4,728E-13	402,0479	114	1,07900
24	1,07900	DT	Max	4,728E-13	402,0479	114	1,07900
24	1,08000	DT	Max	4,729E-13	402,1224	114	1,08000
24	0,00000	DT	Min	-3,782E-13	-321,6979	114	0,00000
24	0,00100	DT	Min	-3,783E-13	-321,7724	114	0,00100
24	0,00100	DT	Min	-3,783E-13	-321,7724	114	0,00100
24	0,27050	DT	Min	-4,019E-13	-341,8413	114	0,27050
24	0,54000	DT	Min	-4,255E-13	-361,9102	114	0,54000
24	0,54000	DT	Min	-4,255E-13	-361,9102	114	0,54000
24	0,80950	DT	Min	-4,492E-13	-381,9791	114	0,80950
24	1,07900	DT	Min	-4,728E-13	-402,0479	114	1,07900
24	1,07900	DT	Min	-4,728E-13	-402,0479	114	1,07900
24	1,08000	DT	Min	-4,729E-13	-402,1224	114	1,08000
24	0,00000	Accidentalil	Max	0,0000	2444,5723	114	0,00000
24	0,00100	Accidentalil	Max	0,0000	2444,8990	114	0,00100

Raggruppamento Temporaneo:

Technital S.p.A. (Capogruppo) – Delta Ingegneria – Infracore – Progin – S.I.S. srl

PROGETTAZIONE DEFINITIVA E S.I.A., COMPRESIVA DELLE INDAGINI NECESSARIE E DELLE PIRME INDICAZIONI SULLA SICUREZZA DELL'ADEGUAMENTO A 4 CORSIE (CATEGORIA B DEL D.M. 05/11/2001) DELL'ITINERARIO AGRIGENTO-CALTANISSETTA NEL TRATTO LUNGO LA S.S. 640 DI "PORTO EMPEDOCLE" DAL Km 44+000 ALLO SVINCOLO SULLA A/19.

24	0,00100	Accidentali1	Max	0,0000	2444,8990	114	0,00100
24	0,27050	Accidentali1	Max	0,0000	2528,7754	114	0,27050
24	0,54000	Accidentali1	Max	0,0000	2612,6519	114	0,54000
24	0,54000	Accidentali1	Max	0,0000	2612,6519	114	0,54000
24	0,80950	Accidentali1	Max	0,0000	2685,9956	114	0,80950
24	1,07900	Accidentali1	Max	0,0000	2759,3394	114	1,07900
24	1,07900	Accidentali1	Max	0,0000	2759,3394	114	1,07900
24	1,08000	Accidentali1	Max	0,0000	2759,5363	114	1,08000
24	0,00000	Accidentali1	Min	0,0000	-1002,6615	114	0,00000
24	0,00100	Accidentali1	Min	0,0000	-1002,8939	114	0,00100
24	0,00100	Accidentali1	Min	0,0000	-1002,8939	114	0,00100
24	0,27050	Accidentali1	Min	0,0000	-1065,5475	114	0,27050
24	0,54000	Accidentali1	Min	0,0000	-1128,2011	114	0,54000
24	0,54000	Accidentali1	Min	0,0000	-1128,2011	114	0,54000
24	0,80950	Accidentali1	Min	0,0000	-1190,8928	114	0,80950
24	1,07900	Accidentali1	Min	0,0000	-1253,5845	114	1,07900
24	1,07900	Accidentali1	Min	0,0000	-1253,5845	114	1,07900
24	1,08000	Accidentali1	Min	0,0000	-1253,8172	114	1,08000
24	0,00000	Accidentali2	Max	0,0000	2252,9243	114	0,00000
24	0,00100	Accidentali2	Max	0,0000	2253,2065	114	0,00100
24	0,00100	Accidentali2	Max	0,0000	2253,2065	114	0,00100
24	0,27050	Accidentali2	Max	0,0000	2325,1279	114	0,27050
24	0,54000	Accidentali2	Max	0,0000	2397,0493	114	0,54000
24	0,54000	Accidentali2	Max	0,0000	2397,0493	114	0,54000
24	0,80950	Accidentali2	Max	0,0000	2458,4379	114	0,80950
24	1,07900	Accidentali2	Max	0,0000	2519,8266	114	1,07900
24	1,07900	Accidentali2	Max	0,0000	2519,8266	114	1,07900
24	1,08000	Accidentali2	Max	0,0000	2519,9792	114	1,08000
24	0,00000	Accidentali2	Min	0,0000	-794,4019	114	0,00000
24	0,00100	Accidentali2	Min	0,0000	-794,5862	114	0,00100
24	0,00100	Accidentali2	Min	0,0000	-794,5862	114	0,00100
24	0,27050	Accidentali2	Min	0,0000	-844,2478	114	0,27050
24	0,54000	Accidentali2	Min	0,0000	-893,9095	114	0,54000
24	0,54000	Accidentali2	Min	0,0000	-893,9095	114	0,54000
24	0,80950	Accidentali2	Min	0,0000	-943,6092	114	0,80950
24	1,07900	Accidentali2	Min	0,0000	-993,3090	114	1,07900
24	1,07900	Accidentali2	Min	0,0000	-993,3090	114	1,07900
24	1,08000	Accidentali2	Min	0,0000	-993,4935	114	1,08000
24	0,00000	Accidentali	Max	0,0000	2444,5723	114	0,00000
24	0,00100	Accidentali	Max	0,0000	2444,8990	114	0,00100
24	0,00100	Accidentali	Max	0,0000	2444,8990	114	0,00100
24	0,27050	Accidentali	Max	0,0000	2528,7754	114	0,27050
24	0,54000	Accidentali	Max	0,0000	2612,6519	114	0,54000
24	0,54000	Accidentali	Max	0,0000	2612,6519	114	0,54000
24	0,80950	Accidentali	Max	0,0000	2685,9956	114	0,80950
24	1,07900	Accidentali	Max	0,0000	2759,3394	114	1,07900
24	1,07900	Accidentali	Max	0,0000	2759,3394	114	1,07900
24	1,08000	Accidentali	Max	0,0000	2759,5363	114	1,08000
24	0,00000	Accidentali	Min	0,0000	-1002,6615	114	0,00000
24	0,00100	Accidentali	Min	0,0000	-1002,8939	114	0,00100
24	0,00100	Accidentali	Min	0,0000	-1002,8939	114	0,00100
24	0,27050	Accidentali	Min	0,0000	-1065,5475	114	0,27050
24	0,54000	Accidentali	Min	0,0000	-1128,2011	114	0,54000
24	0,54000	Accidentali	Min	0,0000	-1128,2011	114	0,54000
24	0,80950	Accidentali	Min	0,0000	-1190,8928	114	0,80950
24	1,07900	Accidentali	Min	0,0000	-1253,5845	114	1,07900
24	1,07900	Accidentali	Min	0,0000	-1253,5845	114	1,07900
24	1,08000	Accidentali	Min	0,0000	-1253,8172	114	1,08000
24	0,00000	VentoV		0,0000	29,3248	114	0,00000
24	0,00100	VentoV		0,0000	29,3246	114	0,00100
24	0,00100	VentoV		0,0000	29,3246	114	0,00100
24	0,27050	VentoV		0,0000	29,1432	114	0,27050
24	0,54000	VentoV		0,0000	28,7257	114	0,54000
24	0,54000	VentoV		0,0000	28,7257	114	0,54000
24	0,80950	VentoV		0,0000	28,0723	114	0,80950
24	1,07900	VentoV		0,0000	27,1827	114	1,07900
24	1,07900	VentoV		0,0000	27,1827	114	1,07900
24	1,08000	VentoV		0,0000	27,1790	114	1,08000
25	0,00000	SismaY		-0,0155	0,0000	115	0,00000
25	0,00100	SismaY		-0,0054	0,0000	115	0,00100
25	0,00100	SismaY		-0,0054	0,0000	115	0,00100
25	0,27050	SismaY		2,6033	0,0000	115	0,27050
25	0,54000	SismaY		4,9664	0,0000	115	0,54000
25	0,54000	SismaY		4,9664	0,0000	115	0,54000
25	0,80950	SismaY		7,0840	0,0000	115	0,80950

Raggruppamento Temporaneo:

Technital S.p.A. (Capogruppo) – Delta Ingegneria – Infracore – Progin – S.I.S. srl

ANAS –Direzione Generale

PROGETTAZIONE DEFINITIVA E S.I.A., COMPRESIVA DELLE INDAGINI NECESSARIE E DELLE PIRME INDICAZIONI SULLA SICUREZZA DELL'ADEGUAMENTO A 4 CORSIE (CATEGORIA B DEL D.M. 05/11/2001) DELL'ITINERARIO AGRIGENTO-CALTANISSETTA NEL TRATTO LUNGO LA S.S. 640 DI "PORTO EMPEDOCLE" DAL Km 44+000 ALLO SVINCOLO SULLA A/19.

25	1,07900	SismaY	8,9561	0,0000	115	1,07900
25	1,07900	SismaY	8,9561	0,0000	115	1,07900
25	1,08000	SismaY	8,9626	0,0000	115	1,08000
25	0,00000	DT1	-4,520E-16	0,0000	115	0,00000
25	0,00100	DT1	-3,963E-16	0,0745	115	0,00100
25	0,00100	DT1	-3,963E-16	0,0745	115	0,00100
25	0,27050	DT1	1,461E-14	20,1434	115	0,27050
25	0,54000	DT1	2,961E-14	40,2122	115	0,54000
25	0,54000	DT1	2,961E-14	40,2122	115	0,54000
25	0,80950	DT1	4,462E-14	60,2811	115	0,80950
25	1,07900	DT1	5,962E-14	80,3500	115	1,07900
25	1,07900	DT1	5,962E-14	80,3500	115	1,07900
25	1,08000	DT1	5,968E-14	80,4245	115	1,08000
25	0,00000	DT2	-4,520E-16	0,0000	115	0,00000
25	0,00100	DT2	-3,963E-16	-0,0745	115	0,00100
25	0,00100	DT2	-3,963E-16	-0,0745	115	0,00100
25	0,27050	DT2	1,461E-14	-20,1434	115	0,27050
25	0,54000	DT2	2,961E-14	-40,2122	115	0,54000
25	0,54000	DT2	2,961E-14	-40,2122	115	0,54000
25	0,80950	DT2	4,462E-14	-60,2811	115	0,80950
25	1,07900	DT2	5,962E-14	-80,3500	115	1,07900
25	1,07900	DT2	5,962E-14	-80,3500	115	1,07900
25	1,08000	DT2	5,968E-14	-80,4245	115	1,08000
25	0,00000	DT3	4,520E-16	0,0000	115	0,00000
25	0,00100	DT3	3,963E-16	0,0745	115	0,00100
25	0,00100	DT3	3,963E-16	0,0745	115	0,00100
25	0,27050	DT3	-1,461E-14	20,1434	115	0,27050
25	0,54000	DT3	-2,961E-14	40,2122	115	0,54000
25	0,54000	DT3	-2,961E-14	40,2122	115	0,54000
25	0,80950	DT3	-4,462E-14	60,2811	115	0,80950
25	1,07900	DT3	-5,962E-14	80,3500	115	1,07900
25	1,07900	DT3	-5,962E-14	80,3500	115	1,07900
25	1,08000	DT3	-5,968E-14	80,4245	115	1,08000
25	0,00000	DT4	4,520E-16	0,0000	115	0,00000
25	0,00100	DT4	3,963E-16	-0,0745	115	0,00100
25	0,00100	DT4	3,963E-16	-0,0745	115	0,00100
25	0,27050	DT4	-1,461E-14	-20,1434	115	0,27050
25	0,54000	DT4	-2,961E-14	-40,2122	115	0,54000
25	0,54000	DT4	-2,961E-14	-40,2122	115	0,54000
25	0,80950	DT4	-4,462E-14	-60,2811	115	0,80950
25	1,07900	DT4	-5,962E-14	-80,3500	115	1,07900
25	1,07900	DT4	-5,962E-14	-80,3500	115	1,07900
25	1,08000	DT4	-5,968E-14	-80,4245	115	1,08000
25	0,00000	DT	Max 4,520E-16	0,0000	115	0,00000
25	0,00100	DT	Max 3,963E-16	0,0745	115	0,00100
25	0,00100	DT	Max 3,963E-16	0,0745	115	0,00100
25	0,27050	DT	Max 1,461E-14	20,1434	115	0,27050
25	0,54000	DT	Max 2,961E-14	40,2122	115	0,54000
25	0,54000	DT	Max 2,961E-14	40,2122	115	0,54000
25	0,80950	DT	Max 4,462E-14	60,2811	115	0,80950
25	1,07900	DT	Max 5,962E-14	80,3500	115	1,07900
25	1,07900	DT	Max 5,962E-14	80,3500	115	1,07900
25	1,08000	DT	Max 5,968E-14	80,4245	115	1,08000
25	0,00000	DT	Min -4,520E-16	0,0000	115	0,00000
25	0,00100	DT	Min -3,963E-16	-0,0745	115	0,00100
25	0,00100	DT	Min -3,963E-16	-0,0745	115	0,00100
25	0,27050	DT	Min -1,461E-14	-20,1434	115	0,27050
25	0,54000	DT	Min -2,961E-14	-40,2122	115	0,54000
25	0,54000	DT	Min -2,961E-14	-40,2122	115	0,54000
25	0,80950	DT	Min -4,462E-14	-60,2811	115	0,80950
25	1,07900	DT	Min -5,962E-14	-80,3500	115	1,07900
25	1,07900	DT	Min -5,962E-14	-80,3500	115	1,07900
25	1,08000	DT	Min -5,968E-14	-80,4245	115	1,08000
25	0,00000	Accidentalii	Max 0,0000	0,0292	115	0,00000
25	0,00100	Accidentalii	Max 0,0000	0,5443	115	0,00100
25	0,00100	Accidentalii	Max 0,0000	0,5443	115	0,00100
25	0,27050	Accidentalii	Max 0,0000	137,1342	115	0,27050
25	0,54000	Accidentalii	Max 0,0000	273,7241	115	0,54000
25	0,54000	Accidentalii	Max 0,0000	273,7241	115	0,54000
25	0,80950	Accidentalii	Max 0,0000	399,0056	115	0,80950
25	1,07900	Accidentalii	Max 0,0000	524,2871	115	1,07900
25	1,07900	Accidentalii	Max 0,0000	524,2871	115	1,07900
25	1,08000	Accidentalii	Max 0,0000	524,6928	115	1,08000
25	0,00000	Accidentalii	Min 0,0000	-0,0219	115	0,00000
25	0,00100	Accidentalii	Min 0,0000	-0,1713	115	0,00100

Raggruppamento Temporaneo:

Technital S.p.A. (Capogruppo) – Delta Ingegneria – Infratec – Progin – S.I.S. srl

PROGETTAZIONE DEFINITIVA E S.I.A., COMPRENSIVA DELLE INDAGINI NECESSARIE E DELLE PIRME INDICAZIONI SULLA SICUREZZA DELL'ADEGUAMENTO A 4 CORSIE (CATEGORIA B DEL D.M. 05/11/2001) DELL'ITINERARIO AGRIGENTO-CALTANISSETTA NEL TRATTO LUNGO LA S.S. 640 DI "PORTO EMPEDOCLE" DAL Km 44+000 ALLO SVINCOLO SULLA A/19.

25	0,00100	Accidentali1	Min	0,0000	-0,1713	115	0,00100
25	0,27050	Accidentali1	Min	0,0000	-51,5355	115	0,27050
25	0,54000	Accidentali1	Min	0,0000	-102,8997	115	0,54000
25	0,54000	Accidentali1	Min	0,0000	-102,8997	115	0,54000
25	0,80950	Accidentali1	Min	0,0000	-154,2599	115	0,80950
25	1,07900	Accidentali1	Min	0,0000	-205,6200	115	1,07900
25	1,07900	Accidentali1	Min	0,0000	-205,6200	115	1,07900
25	1,08000	Accidentali1	Min	0,0000	-205,8106	115	1,08000
25	0,00000	Accidentali2	Max	0,0000	0,0246	115	0,00000
25	0,00100	Accidentali2	Max	0,0000	0,1106	115	0,00100
25	0,00100	Accidentali2	Max	0,0000	0,1106	115	0,00100
25	0,27050	Accidentali2	Max	0,0000	24,0171	115	0,27050
25	0,54000	Accidentali2	Max	0,0000	47,9236	115	0,54000
25	0,54000	Accidentali2	Max	0,0000	47,9236	115	0,54000
25	0,80950	Accidentali2	Max	0,0000	71,8291	115	0,80950
25	1,07900	Accidentali2	Max	0,0000	95,7347	115	1,07900
25	1,07900	Accidentali2	Max	0,0000	95,7347	115	1,07900
25	1,08000	Accidentali2	Max	0,0000	95,8234	115	1,08000
25	0,00000	Accidentali2	Min	0,0000	-0,0082	115	0,00000
25	0,00100	Accidentali2	Min	0,0000	-0,0848	115	0,00100
25	0,00100	Accidentali2	Min	0,0000	-0,0848	115	0,00100
25	0,27050	Accidentali2	Min	0,0000	-23,8145	115	0,27050
25	0,54000	Accidentali2	Min	0,0000	-47,5442	115	0,54000
25	0,54000	Accidentali2	Min	0,0000	-47,5442	115	0,54000
25	0,80950	Accidentali2	Min	0,0000	-71,2687	115	0,80950
25	1,07900	Accidentali2	Min	0,0000	-94,9933	115	1,07900
25	1,07900	Accidentali2	Min	0,0000	-94,9933	115	1,07900
25	1,08000	Accidentali2	Min	0,0000	-95,0813	115	1,08000
25	0,00000	Accidentali	Max	0,0000	0,0292	115	0,00000
25	0,00100	Accidentali	Max	0,0000	0,5443	115	0,00100
25	0,00100	Accidentali	Max	0,0000	0,5443	115	0,00100
25	0,27050	Accidentali	Max	0,0000	137,1342	115	0,27050
25	0,54000	Accidentali	Max	0,0000	273,7241	115	0,54000
25	0,54000	Accidentali	Max	0,0000	273,7241	115	0,54000
25	0,80950	Accidentali	Max	0,0000	399,0056	115	0,80950
25	1,07900	Accidentali	Max	0,0000	524,2871	115	1,07900
25	1,07900	Accidentali	Max	0,0000	524,2871	115	1,07900
25	1,08000	Accidentali	Max	0,0000	524,6928	115	1,08000
25	0,00000	Accidentali	Min	0,0000	-0,0219	115	0,00000
25	0,00100	Accidentali	Min	0,0000	-0,1713	115	0,00100
25	0,00100	Accidentali	Min	0,0000	-0,1713	115	0,00100
25	0,27050	Accidentali	Min	0,0000	-51,5355	115	0,27050
25	0,54000	Accidentali	Min	0,0000	-102,8997	115	0,54000
25	0,54000	Accidentali	Min	0,0000	-102,8997	115	0,54000
25	0,80950	Accidentali	Min	0,0000	-154,2599	115	0,80950
25	1,07900	Accidentali	Min	0,0000	-205,6200	115	1,07900
25	1,07900	Accidentali	Min	0,0000	-205,6200	115	1,07900
25	1,08000	Accidentali	Min	0,0000	-205,8106	115	1,08000
25	0,00000	VentoV		0,0000	1,421E-14	115	0,00000
25	0,00100	VentoV		0,0000	0,0138	115	0,00100
25	0,00100	VentoV		0,0000	0,0138	115	0,00100
25	0,27050	VentoV		0,0000	3,6162	115	0,27050
25	0,54000	VentoV		0,0000	6,9825	115	0,54000
25	0,54000	VentoV		0,0000	6,9825	115	0,54000
25	0,80950	VentoV		0,0000	10,1128	115	0,80950
25	1,07900	VentoV		0,0000	13,0071	115	1,07900
25	1,07900	VentoV		0,0000	13,0071	115	1,07900
25	1,08000	VentoV		0,0000	13,0174	115	1,08000
26	0,00000	SismaY		8,9626	0,0000	116	0,00000
26	0,00100	SismaY		8,9691	0,0000	116	0,00100
26	0,00100	SismaY		8,9691	0,0000	116	0,00100
26	0,27050	SismaY		10,5939	0,0000	116	0,27050
26	0,54000	SismaY		11,9733	0,0000	116	0,54000
26	0,54000	SismaY		11,9733	0,0000	116	0,54000
26	0,80950	SismaY		13,1071	0,0000	116	0,80950
26	1,07900	SismaY		13,9954	0,0000	116	1,07900
26	1,07900	SismaY		13,9954	0,0000	116	1,07900
26	1,08000	SismaY		13,9983	0,0000	116	1,08000
26	0,00000	DTI		5,968E-14	80,4245	116	0,00000
26	0,00100	DTI		5,973E-14	80,4990	116	0,00100
26	0,00100	DTI		5,973E-14	80,4990	116	0,00100
26	0,27050	DTI		7,474E-14	100,5678	116	0,27050
26	0,54000	DTI		8,974E-14	120,6367	116	0,54000
26	0,54000	DTI		8,974E-14	120,6367	116	0,54000
26	0,80950	DTI		1,047E-13	140,7056	116	0,80950

Raggruppamento Temporaneo:

Technital S.p.A. (Capogruppo) – Delta Ingegneria – Infracore – Progin – S.I.S. srl

ANAS –Direzione Generale

PROGETTAZIONE DEFINITIVA E S.I.A., COMPRENSIVA DELLE INDAGINI NECESSARIE E DELLE PIRME INDICAZIONI SULLA SICUREZZA DELL'ADEGUAMENTO A 4 CORSIE (CATEGORIA B DEL D.M. 05/11/2001) DELL'ITINERARIO AGRIGENTO-CALTANISSETTA NEL TRATTO LUNGO LA S.S. 640 DI "PORTO EMPEDOCLE" DAL Km 44+000 ALLO SVINCOLO SULLA A/19.

26	1,07900	DT1	1,198E-13	160,7745	116	1,07900
26	1,07900	DT1	1,198E-13	160,7745	116	1,07900
26	1,08000	DT1	1,198E-13	160,8490	116	1,08000
26	0,00000	DT2	5,968E-14	-80,4245	116	0,00000
26	0,00100	DT2	5,973E-14	-80,4990	116	0,00100
26	0,00100	DT2	5,973E-14	-80,4990	116	0,00100
26	0,27050	DT2	7,474E-14	-100,5678	116	0,27050
26	0,54000	DT2	8,974E-14	-120,6367	116	0,54000
26	0,54000	DT2	8,974E-14	-120,6367	116	0,54000
26	0,80950	DT2	1,047E-13	-140,7056	116	0,80950
26	1,07900	DT2	1,198E-13	-160,7745	116	1,07900
26	1,07900	DT2	1,198E-13	-160,7745	116	1,07900
26	1,08000	DT2	1,198E-13	-160,8490	116	1,08000
26	0,00000	DT3	-5,968E-14	80,4245	116	0,00000
26	0,00100	DT3	-5,973E-14	80,4990	116	0,00100
26	0,00100	DT3	-5,973E-14	80,4990	116	0,00100
26	0,27050	DT3	-7,474E-14	100,5678	116	0,27050
26	0,54000	DT3	-8,974E-14	120,6367	116	0,54000
26	0,54000	DT3	-8,974E-14	120,6367	116	0,54000
26	0,80950	DT3	-1,047E-13	140,7056	116	0,80950
26	1,07900	DT3	-1,198E-13	160,7745	116	1,07900
26	1,07900	DT3	-1,198E-13	160,7745	116	1,07900
26	1,08000	DT3	-1,198E-13	160,8490	116	1,08000
26	0,00000	DT4	-5,968E-14	-80,4245	116	0,00000
26	0,00100	DT4	-5,973E-14	-80,4990	116	0,00100
26	0,00100	DT4	-5,973E-14	-80,4990	116	0,00100
26	0,27050	DT4	-7,474E-14	-100,5678	116	0,27050
26	0,54000	DT4	-8,974E-14	-120,6367	116	0,54000
26	0,54000	DT4	-8,974E-14	-120,6367	116	0,54000
26	0,80950	DT4	-1,047E-13	-140,7056	116	0,80950
26	1,07900	DT4	-1,198E-13	-160,7745	116	1,07900
26	1,07900	DT4	-1,198E-13	-160,7745	116	1,07900
26	1,08000	DT4	-1,198E-13	-160,8490	116	1,08000
26	0,00000	DT	Max 5,968E-14	80,4245	116	0,00000
26	0,00100	DT	Max 5,973E-14	80,4990	116	0,00100
26	0,00100	DT	Max 5,973E-14	80,4990	116	0,00100
26	0,27050	DT	Max 7,474E-14	100,5678	116	0,27050
26	0,54000	DT	Max 8,974E-14	120,6367	116	0,54000
26	0,54000	DT	Max 8,974E-14	120,6367	116	0,54000
26	0,80950	DT	Max 1,047E-13	140,7056	116	0,80950
26	1,07900	DT	Max 1,198E-13	160,7745	116	1,07900
26	1,07900	DT	Max 1,198E-13	160,7745	116	1,07900
26	1,08000	DT	Max 1,198E-13	160,8490	116	1,08000
26	0,00000	DT	Min -5,968E-14	-80,4245	116	0,00000
26	0,00100	DT	Min -5,973E-14	-80,4990	116	0,00100
26	0,00100	DT	Min -5,973E-14	-80,4990	116	0,00100
26	0,27050	DT	Min -7,474E-14	-100,5678	116	0,27050
26	0,54000	DT	Min -8,974E-14	-120,6367	116	0,54000
26	0,54000	DT	Min -8,974E-14	-120,6367	116	0,54000
26	0,80950	DT	Min -1,047E-13	-140,7056	116	0,80950
26	1,07900	DT	Min -1,198E-13	-160,7745	116	1,07900
26	1,07900	DT	Min -1,198E-13	-160,7745	116	1,07900
26	1,08000	DT	Min -1,198E-13	-160,8490	116	1,08000
26	0,00000	Accidentalil1	Max 0,0000	524,6928	116	0,00000
26	0,00100	Accidentalil1	Max 0,0000	525,1754	116	0,00100
26	0,00100	Accidentalil1	Max 0,0000	525,1754	116	0,00100
26	0,27050	Accidentalil1	Max 0,0000	639,4128	116	0,27050
26	0,54000	Accidentalil1	Max 0,0000	753,6501	116	0,54000
26	0,54000	Accidentalil1	Max 0,0000	753,6501	116	0,54000
26	0,80950	Accidentalil1	Max 0,0000	857,2010	116	0,80950
26	1,07900	Accidentalil1	Max 0,0000	960,7519	116	1,07900
26	1,07900	Accidentalil1	Max 0,0000	960,7519	116	1,07900
26	1,08000	Accidentalil1	Max 0,0000	961,0534	116	1,08000
26	0,00000	Accidentalil1	Min 0,0000	-205,8106	116	0,00000
26	0,00100	Accidentalil1	Min 0,0000	-206,0012	116	0,00100
26	0,00100	Accidentalil1	Min 0,0000	-206,0012	116	0,00100
26	0,27050	Accidentalil1	Min 0,0000	-257,3684	116	0,27050
26	0,54000	Accidentalil1	Min 0,0000	-308,7356	116	0,54000
26	0,54000	Accidentalil1	Min 0,0000	-308,7356	116	0,54000
26	0,80950	Accidentalil1	Min 0,0000	-360,1100	116	0,80950
26	1,07900	Accidentalil1	Min 0,0000	-411,4844	116	1,07900
26	1,07900	Accidentalil1	Min 0,0000	-411,4844	116	1,07900
26	1,08000	Accidentalil1	Min 0,0000	-411,6751	116	1,08000
26	0,00000	Accidentalil2	Max 0,0000	95,8234	116	0,00000
26	0,00100	Accidentalil2	Max 0,0000	95,9121	116	0,00100

Raggruppamento Temporaneo:

Technital S.p.A. (Capogruppo) – Delta Ingegneria – Infratec – Progin – S.I.S. srl

PROGETTAZIONE DEFINITIVA E S.I.A., COMPRENSIVA DELLE INDAGINI NECESSARIE E DELLE PIRME INDICAZIONI SULLA SICUREZZA DELL'ADEGUAMENTO A 4 CORSIE (CATEGORIA B DEL D.M. 05/11/2001) DELL'ITINERARIO AGRIGENTO-CALTANISSETTA NEL TRATTO LUNGO LA S.S. 640 DI "PORTO EMPEDOCLE" DAL Km 44+000 ALLO SVINCOLO SULLA A/19.

26	0,00100	Accidentali2	Max	0,0000	95,9121	116	0,00100
26	0,27050	Accidentali2	Max	0,0000	119,8176	116	0,27050
26	0,54000	Accidentali2	Max	0,0000	143,7231	116	0,54000
26	0,54000	Accidentali2	Max	0,0000	143,7231	116	0,54000
26	0,80950	Accidentali2	Max	0,0000	167,6286	116	0,80950
26	1,07900	Accidentali2	Max	0,0000	191,5342	116	1,07900
26	1,07900	Accidentali2	Max	0,0000	191,5342	116	1,07900
26	1,08000	Accidentali2	Max	0,0000	191,6229	116	1,08000
26	0,00000	Accidentali2	Min	0,0000	-95,0813	116	0,00000
26	0,00100	Accidentali2	Min	0,0000	-95,1693	116	0,00100
26	0,00100	Accidentali2	Min	0,0000	-95,1693	116	0,00100
26	0,27050	Accidentali2	Min	0,0000	-118,8938	116	0,27050
26	0,54000	Accidentali2	Min	0,0000	-142,6183	116	0,54000
26	0,54000	Accidentali2	Min	0,0000	-142,6183	116	0,54000
26	0,80950	Accidentali2	Min	0,0000	-166,3429	116	0,80950
26	1,07900	Accidentali2	Min	0,0000	-190,0674	116	1,07900
26	1,07900	Accidentali2	Min	0,0000	-190,0674	116	1,07900
26	1,08000	Accidentali2	Min	0,0000	-190,1554	116	1,08000
26	0,00000	Accidentali	Max	0,0000	524,6928	116	0,00000
26	0,00100	Accidentali	Max	0,0000	525,1754	116	0,00100
26	0,00100	Accidentali	Max	0,0000	525,1754	116	0,00100
26	0,27050	Accidentali	Max	0,0000	639,4128	116	0,27050
26	0,54000	Accidentali	Max	0,0000	753,6501	116	0,54000
26	0,54000	Accidentali	Max	0,0000	753,6501	116	0,54000
26	0,80950	Accidentali	Max	0,0000	857,2010	116	0,80950
26	1,07900	Accidentali	Max	0,0000	960,7519	116	1,07900
26	1,07900	Accidentali	Max	0,0000	960,7519	116	1,07900
26	1,08000	Accidentali	Max	0,0000	961,0534	116	1,08000
26	0,00000	Accidentali	Min	0,0000	-205,8106	116	0,00000
26	0,00100	Accidentali	Min	0,0000	-206,0012	116	0,00100
26	0,00100	Accidentali	Min	0,0000	-206,0012	116	0,00100
26	0,27050	Accidentali	Min	0,0000	-257,3684	116	0,27050
26	0,54000	Accidentali	Min	0,0000	-308,7356	116	0,54000
26	0,54000	Accidentali	Min	0,0000	-308,7356	116	0,54000
26	0,80950	Accidentali	Min	0,0000	-360,1100	116	0,80950
26	1,07900	Accidentali	Min	0,0000	-411,4844	116	1,07900
26	1,07900	Accidentali	Min	0,0000	-411,4844	116	1,07900
26	1,08000	Accidentali	Min	0,0000	-411,6751	116	1,08000
26	0,00000	VentoV		0,0000	13,0174	116	0,00000
26	0,00100	VentoV		0,0000	13,0277	116	0,00100
26	0,00100	VentoV		0,0000	13,0277	116	0,00100
26	0,27050	VentoV		0,0000	15,6841	116	0,27050
26	0,54000	VentoV		0,0000	18,1045	116	0,54000
26	0,54000	VentoV		0,0000	18,1045	116	0,54000
26	0,80950	VentoV		0,0000	20,2889	116	0,80950
26	1,07900	VentoV		0,0000	22,2372	116	1,07900
26	1,07900	VentoV		0,0000	22,2372	116	1,07900
26	1,08000	VentoV		0,0000	22,2440	116	1,08000
27	0,00000	SismaY		13,9983	0,0000	117	0,00000
27	0,00100	SismaY		14,0011	0,0000	117	0,00100
27	0,00100	SismaY		14,0011	0,0000	117	0,00100
27	0,27050	SismaY		14,6422	0,0000	117	0,27050
27	0,54000	SismaY		15,0377	0,0000	117	0,54000
27	0,54000	SismaY		15,0377	0,0000	117	0,54000
27	0,80950	SismaY		15,1878	0,0000	117	0,80950
27	1,07900	SismaY		15,0923	0,0000	117	1,07900
27	1,07900	SismaY		15,0923	0,0000	117	1,07900
27	1,08000	SismaY		15,0915	0,0000	117	1,08000
27	0,00000	DT1		1,198E-13	160,8490	117	0,00000
27	0,00100	DT1		1,199E-13	160,9234	117	0,00100
27	0,00100	DT1		1,199E-13	160,9234	117	0,00100
27	0,27050	DT1		1,348E-13	180,9923	117	0,27050
27	0,54000	DT1		1,498E-13	201,0612	117	0,54000
27	0,54000	DT1		1,498E-13	201,0612	117	0,54000
27	0,80950	DT1		1,648E-13	221,1301	117	0,80950
27	1,07900	DT1		1,798E-13	241,1990	117	1,07900
27	1,07900	DT1		1,798E-13	241,1990	117	1,07900
27	1,08000	DT1		1,798E-13	241,2734	117	1,08000
27	0,00000	DT2		1,198E-13	-160,8490	117	0,00000
27	0,00100	DT2		1,199E-13	-160,9234	117	0,00100
27	0,00100	DT2		1,199E-13	-160,9234	117	0,00100
27	0,27050	DT2		1,348E-13	-180,9923	117	0,27050
27	0,54000	DT2		1,498E-13	-201,0612	117	0,54000
27	0,54000	DT2		1,498E-13	-201,0612	117	0,54000
27	0,80950	DT2		1,648E-13	-221,1301	117	0,80950

Raggruppamento Temporaneo:

Technital S.p.A. (Capogruppo) – Delta Ingegneria – Infratec – Progin – S.I.S. srl

ANAS –Direzioe Generale

PROGETTAZIONE DEFINITIVA E S.I.A., COMPRESIVA DELLE INDAGINI NECESSARIE E DELLE PIRME INDICAZIONI SULLA SICUREZZA DELL'ADEGUAMENTO A 4 CORSIE (CATEGORIA B DEL D.M. 05/11/2001) DELL'ITINERARIO AGRIGENTO-CALTANISSETTA NEL TRATTO LUNGO LA S.S. 640 DI "PORTO EMPEDOCLE" DAL Km 44+000 ALLO SVINCOLO SULLA A/19.

27	1,07900	DT2	1,798E-13	-241,1990	117	1,07900
27	1,07900	DT2	1,798E-13	-241,1990	117	1,07900
27	1,08000	DT2	1,798E-13	-241,2734	117	1,08000
27	0,00000	DT3	-1,198E-13	160,8490	117	0,00000
27	0,00100	DT3	-1,199E-13	160,9234	117	0,00100
27	0,00100	DT3	-1,199E-13	160,9234	117	0,00100
27	0,27050	DT3	-1,348E-13	180,9923	117	0,27050
27	0,54000	DT3	-1,498E-13	201,0612	117	0,54000
27	0,54000	DT3	-1,498E-13	201,0612	117	0,54000
27	0,80950	DT3	-1,648E-13	221,1301	117	0,80950
27	1,07900	DT3	-1,798E-13	241,1990	117	1,07900
27	1,07900	DT3	-1,798E-13	241,1990	117	1,07900
27	1,08000	DT3	-1,798E-13	241,2734	117	1,08000
27	0,00000	DT4	-1,198E-13	-160,8490	117	0,00000
27	0,00100	DT4	-1,199E-13	-160,9234	117	0,00100
27	0,00100	DT4	-1,199E-13	-160,9234	117	0,00100
27	0,27050	DT4	-1,348E-13	-180,9923	117	0,27050
27	0,54000	DT4	-1,498E-13	-201,0612	117	0,54000
27	0,54000	DT4	-1,498E-13	-201,0612	117	0,54000
27	0,80950	DT4	-1,648E-13	-221,1301	117	0,80950
27	1,07900	DT4	-1,798E-13	-241,1990	117	1,07900
27	1,07900	DT4	-1,798E-13	-241,1990	117	1,07900
27	1,08000	DT4	-1,798E-13	-241,2734	117	1,08000
27	0,00000	DT	Max 1,198E-13	160,8490	117	0,00000
27	0,00100	DT	Max 1,199E-13	160,9234	117	0,00100
27	0,00100	DT	Max 1,199E-13	160,9234	117	0,00100
27	0,27050	DT	Max 1,348E-13	180,9923	117	0,27050
27	0,54000	DT	Max 1,498E-13	201,0612	117	0,54000
27	0,54000	DT	Max 1,498E-13	201,0612	117	0,54000
27	0,80950	DT	Max 1,648E-13	221,1301	117	0,80950
27	1,07900	DT	Max 1,798E-13	241,1990	117	1,07900
27	1,07900	DT	Max 1,798E-13	241,1990	117	1,07900
27	1,08000	DT	Max 1,798E-13	241,2734	117	1,08000
27	0,00000	DT	Min -1,198E-13	-160,8490	117	0,00000
27	0,00100	DT	Min -1,199E-13	-160,9234	117	0,00100
27	0,00100	DT	Min -1,199E-13	-160,9234	117	0,00100
27	0,27050	DT	Min -1,348E-13	-180,9923	117	0,27050
27	0,54000	DT	Min -1,498E-13	-201,0612	117	0,54000
27	0,54000	DT	Min -1,498E-13	-201,0612	117	0,54000
27	0,80950	DT	Min -1,648E-13	-221,1301	117	0,80950
27	1,07900	DT	Min -1,798E-13	-241,1990	117	1,07900
27	1,07900	DT	Min -1,798E-13	-241,1990	117	1,07900
27	1,08000	DT	Min -1,798E-13	-241,2734	117	1,08000
27	0,00000	Accidentali1	Max 0,0000	961,0534	117	0,00000
27	0,00100	Accidentali1	Max 0,0000	961,4813	117	0,00100
27	0,00100	Accidentali1	Max 0,0000	961,4813	117	0,00100
27	0,27050	Accidentali1	Max 0,0000	1055,0976	117	0,27050
27	0,54000	Accidentali1	Max 0,0000	1148,7139	117	0,54000
27	0,54000	Accidentali1	Max 0,0000	1148,7139	117	0,54000
27	0,80950	Accidentali1	Max 0,0000	1232,8754	117	0,80950
27	1,07900	Accidentali1	Max 0,0000	1317,0369	117	1,07900
27	1,07900	Accidentali1	Max 0,0000	1317,0369	117	1,07900
27	1,08000	Accidentali1	Max 0,0000	1317,2968	117	1,08000
27	0,00000	Accidentali1	Min 0,0000	-411,6751	117	0,00000
27	0,00100	Accidentali1	Min 0,0000	-411,8657	117	0,00100
27	0,00100	Accidentali1	Min 0,0000	-411,8657	117	0,00100
27	0,27050	Accidentali1	Min 0,0000	-463,2487	117	0,27050
27	0,54000	Accidentali1	Min 0,0000	-514,6317	117	0,54000
27	0,54000	Accidentali1	Min 0,0000	-514,6317	117	0,54000
27	0,80950	Accidentali1	Min 0,0000	-566,0242	117	0,80950
27	1,07900	Accidentali1	Min 0,0000	-617,4166	117	1,07900
27	1,07900	Accidentali1	Min 0,0000	-617,4166	117	1,07900
27	1,08000	Accidentali1	Min 0,0000	-617,6073	117	1,08000
27	0,00000	Accidentali2	Max 0,0000	191,6229	117	0,00000
27	0,00100	Accidentali2	Max 0,0000	191,7116	117	0,00100
27	0,00100	Accidentali2	Max 0,0000	191,7116	117	0,00100
27	0,27050	Accidentali2	Max 0,0000	215,6171	117	0,27050
27	0,54000	Accidentali2	Max 0,0000	239,5226	117	0,54000
27	0,54000	Accidentali2	Max 0,0000	239,5226	117	0,54000
27	0,80950	Accidentali2	Max 0,0000	263,4281	117	0,80950
27	1,07900	Accidentali2	Max 0,0000	287,3336	117	1,07900
27	1,07900	Accidentali2	Max 0,0000	287,3336	117	1,07900
27	1,08000	Accidentali2	Max 0,0000	287,4223	117	1,08000
27	0,00000	Accidentali2	Min 0,0000	-190,1554	117	0,00000
27	0,00100	Accidentali2	Min 0,0000	-190,2434	117	0,00100

Raggruppamento Temporaneo:

Technital S.p.A. (Capogruppo) – Delta Ingegneria – Infratec – Progin – S.I.S. srl

ANAS –Direzione Generale

PROGETTAZIONE DEFINITIVA E S.I.A., COMPRENSIVA DELLE INDAGINI NECESSARIE E DELLE PIRME INDICAZIONI SULLA SICUREZZA DELL'ADEGUAMENTO A 4 CORSIE (CATEGORIA B DEL D.M. 05/11/2001) DELL'ITINERARIO AGRIGENTO-CALTANISSETTA NEL TRATTO LUNGO LA S.S. 640 DI "PORTO EMPEDOCLE" DAL Km 44+000 ALLO SVINCOLO SULLA A/19.

27	0,00100	Accidentali2	Min	0,0000	-190,2434	117	0,00100
27	0,27050	Accidentali2	Min	0,0000	-213,9679	117	0,27050
27	0,54000	Accidentali2	Min	0,0000	-237,6925	117	0,54000
27	0,54000	Accidentali2	Min	0,0000	-237,6925	117	0,54000
27	0,80950	Accidentali2	Min	0,0000	-261,4170	117	0,80950
27	1,07900	Accidentali2	Min	0,0000	-285,1415	117	1,07900
27	1,07900	Accidentali2	Min	0,0000	-285,1415	117	1,07900
27	1,08000	Accidentali2	Min	0,0000	-285,2295	117	1,08000
27	0,00000	Accidentali	Max	0,0000	961,0534	117	0,00000
27	0,00100	Accidentali	Max	0,0000	961,4813	117	0,00100
27	0,00100	Accidentali	Max	0,0000	961,4813	117	0,00100
27	0,27050	Accidentali	Max	0,0000	1055,0976	117	0,27050
27	0,54000	Accidentali	Max	0,0000	1148,7139	117	0,54000
27	0,54000	Accidentali	Max	0,0000	1148,7139	117	0,54000
27	0,80950	Accidentali	Max	0,0000	1232,8754	117	0,80950
27	1,07900	Accidentali	Max	0,0000	1317,0369	117	1,07900
27	1,07900	Accidentali	Max	0,0000	1317,0369	117	1,07900
27	1,08000	Accidentali	Max	0,0000	1317,2968	117	1,08000
27	0,00000	Accidentali	Min	0,0000	-411,6751	117	0,00000
27	0,00100	Accidentali	Min	0,0000	-411,8657	117	0,00100
27	0,00100	Accidentali	Min	0,0000	-411,8657	117	0,00100
27	0,27050	Accidentali	Min	0,0000	-463,2487	117	0,27050
27	0,54000	Accidentali	Min	0,0000	-514,6317	117	0,54000
27	0,54000	Accidentali	Min	0,0000	-514,6317	117	0,54000
27	0,80950	Accidentali	Min	0,0000	-566,0242	117	0,80950
27	1,07900	Accidentali	Min	0,0000	-617,4166	117	1,07900
27	1,07900	Accidentali	Min	0,0000	-617,4166	117	1,07900
27	1,08000	Accidentali	Min	0,0000	-617,6073	117	1,08000
27	0,00000	VentoV		0,0000	22,2440	117	0,00000
27	0,00100	VentoV		0,0000	22,2508	117	0,00100
27	0,00100	VentoV		0,0000	22,2508	117	0,00100
27	0,27050	VentoV		0,0000	23,9613	117	0,27050
27	0,54000	VentoV		0,0000	25,4357	117	0,54000
27	0,54000	VentoV		0,0000	25,4357	117	0,54000
27	0,80950	VentoV		0,0000	26,6742	117	0,80950
27	1,07900	VentoV		0,0000	27,6765	117	1,07900
27	1,07900	VentoV		0,0000	27,6765	117	1,07900
27	1,08000	VentoV		0,0000	27,6798	117	1,08000
28	0,00000	SismaY		15,0915	0,0000	118	0,00000
28	0,00100	SismaY		15,0907	0,0000	118	0,00100
28	0,00100	SismaY		15,0907	0,0000	118	0,00100
28	0,27050	SismaY		14,7480	0,0000	118	0,27050
28	0,54000	SismaY		14,1597	0,0000	118	0,54000
28	0,54000	SismaY		14,1597	0,0000	118	0,54000
28	0,80950	SismaY		13,3260	0,0000	118	0,80950
28	1,07900	SismaY		12,2468	0,0000	118	1,07900
28	1,07900	SismaY		12,2468	0,0000	118	1,07900
28	1,08000	SismaY		12,2423	0,0000	118	1,08000
28	0,00000	DT1		1,798E-13	241,2734	118	0,00000
28	0,00100	DT1		1,799E-13	241,3479	118	0,00100
28	0,00100	DT1		1,799E-13	241,3479	118	0,00100
28	0,27050	DT1		1,949E-13	261,4168	118	0,27050
28	0,54000	DT1		2,098E-13	281,4857	118	0,54000
28	0,54000	DT1		2,098E-13	281,4857	118	0,54000
28	0,80950	DT1		2,248E-13	301,5546	118	0,80950
28	1,07900	DT1		2,398E-13	321,6235	118	1,07900
28	1,07900	DT1		2,398E-13	321,6235	118	1,07900
28	1,08000	DT1		2,399E-13	321,6979	118	1,08000
28	0,00000	DT2		1,798E-13	-241,2734	118	0,00000
28	0,00100	DT2		1,799E-13	-241,3479	118	0,00100
28	0,00100	DT2		1,799E-13	-241,3479	118	0,00100
28	0,27050	DT2		1,949E-13	-261,4168	118	0,27050
28	0,54000	DT2		2,098E-13	-281,4857	118	0,54000
28	0,54000	DT2		2,098E-13	-281,4857	118	0,54000
28	0,80950	DT2		2,248E-13	-301,5546	118	0,80950
28	1,07900	DT2		2,398E-13	-321,6235	118	1,07900
28	1,07900	DT2		2,398E-13	-321,6235	118	1,07900
28	1,08000	DT2		2,399E-13	-321,6979	118	1,08000
28	0,00000	DT3		-1,798E-13	241,2734	118	0,00000
28	0,00100	DT3		-1,799E-13	241,3479	118	0,00100
28	0,00100	DT3		-1,799E-13	241,3479	118	0,00100
28	0,27050	DT3		-1,949E-13	261,4168	118	0,27050
28	0,54000	DT3		-2,098E-13	281,4857	118	0,54000
28	0,54000	DT3		-2,098E-13	281,4857	118	0,54000
28	0,80950	DT3		-2,248E-13	301,5546	118	0,80950

Raggruppamento Temporaneo:

Technital S.p.A. (Capogruppo) – Delta Ingegneria – Infratec – Progin – S.I.S. srl

ANAS – Direzione Generale

PROGETTAZIONE DEFINITIVA E S.I.A., COMPRESIVA DELLE INDAGINI NECESSARIE E DELLE PIRME INDICAZIONI SULLA SICUREZZA DELL'ADEGUAMENTO A 4 CORSIE (CATEGORIA B DEL D.M. 05/11/2001) DELL'ITINERARIO AGRIGENTO-CALTANISSETTA NEL TRATTO LUNGO LA S.S. 640 DI "PORTO EMPEDOCLE" DAL Km 44+000 ALLO SVINCOLO SULLA A/19.

28	1,07900	DT3	-2,398E-13	321,6235	118	1,07900
28	1,07900	DT3	-2,398E-13	321,6235	118	1,07900
28	1,08000	DT3	-2,399E-13	321,6979	118	1,08000
28	0,00000	DT4	-1,798E-13	-241,2734	118	0,00000
28	0,00100	DT4	-1,799E-13	-241,3479	118	0,00100
28	0,00100	DT4	-1,799E-13	-241,3479	118	0,00100
28	0,27050	DT4	-1,949E-13	-261,4168	118	0,27050
28	0,54000	DT4	-2,098E-13	-281,4857	118	0,54000
28	0,54000	DT4	-2,098E-13	-281,4857	118	0,54000
28	0,80950	DT4	-2,248E-13	-301,5546	118	0,80950
28	1,07900	DT4	-2,398E-13	-321,6235	118	1,07900
28	1,07900	DT4	-2,398E-13	-321,6235	118	1,07900
28	1,08000	DT4	-2,399E-13	-321,6979	118	1,08000
28	0,00000	DT	Max 1,798E-13	241,2734	118	0,00000
28	0,00100	DT	Max 1,799E-13	241,3479	118	0,00100
28	0,00100	DT	Max 1,799E-13	241,3479	118	0,00100
28	0,27050	DT	Max 1,949E-13	261,4168	118	0,27050
28	0,54000	DT	Max 2,098E-13	281,4857	118	0,54000
28	0,54000	DT	Max 2,098E-13	281,4857	118	0,54000
28	0,80950	DT	Max 2,248E-13	301,5546	118	0,80950
28	1,07900	DT	Max 2,398E-13	321,6235	118	1,07900
28	1,07900	DT	Max 2,398E-13	321,6235	118	1,07900
28	1,08000	DT	Max 2,399E-13	321,6979	118	1,08000
28	0,00000	DT	Min -1,798E-13	-241,2734	118	0,00000
28	0,00100	DT	Min -1,799E-13	-241,3479	118	0,00100
28	0,00100	DT	Min -1,799E-13	-241,3479	118	0,00100
28	0,27050	DT	Min -1,949E-13	-261,4168	118	0,27050
28	0,54000	DT	Min -2,098E-13	-281,4857	118	0,54000
28	0,54000	DT	Min -2,098E-13	-281,4857	118	0,54000
28	0,80950	DT	Min -2,248E-13	-301,5546	118	0,80950
28	1,07900	DT	Min -2,398E-13	-321,6235	118	1,07900
28	1,07900	DT	Min -2,398E-13	-321,6235	118	1,07900
28	1,08000	DT	Min -2,399E-13	-321,6979	118	1,08000
28	0,00000	Accidentali1	Max 0,0000	1317,2968	118	0,00000
28	0,00100	Accidentali1	Max 0,0000	1317,6256	118	0,00100
28	0,00100	Accidentali1	Max 0,0000	1317,6256	118	0,00100
28	0,27050	Accidentali1	Max 0,0000	1392,4421	118	0,27050
28	0,54000	Accidentali1	Max 0,0000	1467,2585	118	0,54000
28	0,54000	Accidentali1	Max 0,0000	1467,2585	118	0,54000
28	0,80950	Accidentali1	Max 0,0000	1534,0336	118	0,80950
28	1,07900	Accidentali1	Max 0,0000	1600,8088	118	1,07900
28	1,07900	Accidentali1	Max 0,0000	1600,8088	118	1,07900
28	1,08000	Accidentali1	Max 0,0000	1601,0294	118	1,08000
28	0,00000	Accidentali1	Min 0,0000	-617,6073	118	0,00000
28	0,00100	Accidentali1	Min 0,0000	-617,7980	118	0,00100
28	0,00100	Accidentali1	Min 0,0000	-617,7980	118	0,00100
28	0,27050	Accidentali1	Min 0,0000	-669,2023	118	0,27050
28	0,54000	Accidentali1	Min 0,0000	-720,6066	118	0,54000
28	0,54000	Accidentali1	Min 0,0000	-720,6066	118	0,54000
28	0,80950	Accidentali1	Min 0,0000	-772,0242	118	0,80950
28	1,07900	Accidentali1	Min 0,0000	-823,4419	118	1,07900
28	1,07900	Accidentali1	Min 0,0000	-823,4419	118	1,07900
28	1,08000	Accidentali1	Min 0,0000	-823,6327	118	1,08000
28	0,00000	Accidentali2	Max 0,0000	287,4223	118	0,00000
28	0,00100	Accidentali2	Max 0,0000	287,5110	118	0,00100
28	0,00100	Accidentali2	Max 0,0000	287,5110	118	0,00100
28	0,27050	Accidentali2	Max 0,0000	311,4166	118	0,27050
28	0,54000	Accidentali2	Max 0,0000	335,3221	118	0,54000
28	0,54000	Accidentali2	Max 0,0000	335,3221	118	0,54000
28	0,80950	Accidentali2	Max 0,0000	359,2276	118	0,80950
28	1,07900	Accidentali2	Max 0,0000	383,1331	118	1,07900
28	1,07900	Accidentali2	Max 0,0000	383,1331	118	1,07900
28	1,08000	Accidentali2	Max 0,0000	383,2218	118	1,08000
28	0,00000	Accidentali2	Min 0,0000	-285,2295	118	0,00000
28	0,00100	Accidentali2	Min 0,0000	-285,3176	118	0,00100
28	0,00100	Accidentali2	Min 0,0000	-285,3176	118	0,00100
28	0,27050	Accidentali2	Min 0,0000	-309,0421	118	0,27050
28	0,54000	Accidentali2	Min 0,0000	-332,7666	118	0,54000
28	0,54000	Accidentali2	Min 0,0000	-332,7666	118	0,54000
28	0,80950	Accidentali2	Min 0,0000	-356,4911	118	0,80950
28	1,07900	Accidentali2	Min 0,0000	-380,2156	118	1,07900
28	1,07900	Accidentali2	Min 0,0000	-380,2156	118	1,07900
28	1,08000	Accidentali2	Min 0,0000	-380,3036	118	1,08000
28	0,00000	Accidentali	Max 0,0000	1317,2968	118	0,00000
28	0,00100	Accidentali	Max 0,0000	1317,6256	118	0,00100

Raggruppamento Temporaneo:

Technital S.p.A. (Capogruppo) – Delta Ingegneria – Infratec – Progin – S.I.S. srl

ANAS –Direzione Generale

PROGETTAZIONE DEFINITIVA E S.I.A., COMPRENSIVA DELLE INDAGINI NECESSARIE E DELLE PIRME INDICAZIONI SULLA SICUREZZA DELL'ADEGUAMENTO A 4 CORSIE (CATEGORIA B DEL D.M. 05/11/2001) DELL'ITINERARIO AGRIGENTO-CALTANISSETTA NEL TRATTO LUNGO LA S.S. 640 DI "PORTO EMPEDOCLE" DAL Km 44+000 ALLO SVINCOLO SULLA A/19.

28	0,00100	Accidentali	Max	0,0000	1317,6256	118	0,00100
28	0,27050	Accidentali	Max	0,0000	1392,4421	118	0,27050
28	0,54000	Accidentali	Max	0,0000	1467,2585	118	0,54000
28	0,54000	Accidentali	Max	0,0000	1467,2585	118	0,54000
28	0,80950	Accidentali	Max	0,0000	1534,0336	118	0,80950
28	1,07900	Accidentali	Max	0,0000	1600,8088	118	1,07900
28	1,07900	Accidentali	Max	0,0000	1600,8088	118	1,07900
28	1,08000	Accidentali	Max	0,0000	1601,0294	118	1,08000
28	0,00000	Accidentali	Min	0,0000	-617,6073	118	0,00000
28	0,00100	Accidentali	Min	0,0000	-617,7980	118	0,00100
28	0,00100	Accidentali	Min	0,0000	-617,7980	118	0,00100
28	0,27050	Accidentali	Min	0,0000	-669,2023	118	0,27050
28	0,54000	Accidentali	Min	0,0000	-720,6066	118	0,54000
28	0,54000	Accidentali	Min	0,0000	-720,6066	118	0,54000
28	0,80950	Accidentali	Min	0,0000	-772,0242	118	0,80950
28	1,07900	Accidentali	Min	0,0000	-823,4419	118	1,07900
28	1,07900	Accidentali	Min	0,0000	-823,4419	118	1,07900
28	1,08000	Accidentali	Min	0,0000	-823,6327	118	1,08000
28	0,00000	VentoV		0,0000	27,6798	118	0,00000
28	0,00100	VentoV		0,0000	27,6831	118	0,00100
28	0,00100	VentoV		0,0000	27,6831	118	0,00100
28	0,27050	VentoV		0,0000	28,4476	118	0,27050
28	0,54000	VentoV		0,0000	28,9761	118	0,54000
28	0,54000	VentoV		0,0000	28,9761	118	0,54000
28	0,80950	VentoV		0,0000	29,2686	118	0,80950
28	1,07900	VentoV		0,0000	29,3250	118	1,07900
28	1,07900	VentoV		0,0000	29,3250	118	1,07900
28	1,08000	VentoV		0,0000	29,3248	118	1,08000
29	0,00000	SismaY		12,2423	0,0000	119	0,00000
29	0,00100	SismaY		12,2379	0,0000	119	0,00100
29	0,00100	SismaY		12,2379	0,0000	119	0,00100
29	0,27050	SismaY		10,9113	0,0000	119	0,27050
29	0,54000	SismaY		9,3393	0,0000	119	0,54000
29	0,54000	SismaY		9,3393	0,0000	119	0,54000
29	0,80950	SismaY		7,5218	0,0000	119	0,80950
29	1,07900	SismaY		5,4588	0,0000	119	1,07900
29	1,07900	SismaY		5,4588	0,0000	119	1,07900
29	1,08000	SismaY		5,4507	0,0000	119	1,08000
29	0,00000	DT1		2,398E-13	321,6979	119	0,00000
29	0,00100	DT1		2,399E-13	321,7724	119	0,00100
29	0,00100	DT1		2,399E-13	321,7724	119	0,00100
29	0,27050	DT1		2,549E-13	341,8413	119	0,27050
29	0,54000	DT1		2,698E-13	361,9102	119	0,54000
29	0,54000	DT1		2,698E-13	361,9102	119	0,54000
29	0,80950	DT1		2,848E-13	381,9791	119	0,80950
29	1,07900	DT1		2,998E-13	402,0479	119	1,07900
29	1,07900	DT1		2,998E-13	402,0479	119	1,07900
29	1,08000	DT1		2,999E-13	402,1224	119	1,08000
29	0,00000	DT2		2,398E-13	-321,6979	119	0,00000
29	0,00100	DT2		2,399E-13	-321,7724	119	0,00100
29	0,00100	DT2		2,399E-13	-321,7724	119	0,00100
29	0,27050	DT2		2,549E-13	-341,8413	119	0,27050
29	0,54000	DT2		2,698E-13	-361,9102	119	0,54000
29	0,54000	DT2		2,698E-13	-361,9102	119	0,54000
29	0,80950	DT2		2,848E-13	-381,9791	119	0,80950
29	1,07900	DT2		2,998E-13	-402,0479	119	1,07900
29	1,07900	DT2		2,998E-13	-402,0479	119	1,07900
29	1,08000	DT2		2,999E-13	-402,1224	119	1,08000
29	0,00000	DT3		-2,398E-13	321,6979	119	0,00000
29	0,00100	DT3		-2,399E-13	321,7724	119	0,00100
29	0,00100	DT3		-2,399E-13	321,7724	119	0,00100
29	0,27050	DT3		-2,549E-13	341,8413	119	0,27050
29	0,54000	DT3		-2,698E-13	361,9102	119	0,54000
29	0,54000	DT3		-2,698E-13	361,9102	119	0,54000
29	0,80950	DT3		-2,848E-13	381,9791	119	0,80950
29	1,07900	DT3		-2,998E-13	402,0479	119	1,07900
29	1,07900	DT3		-2,998E-13	402,0479	119	1,07900
29	1,08000	DT3		-2,999E-13	402,1224	119	1,08000
29	0,00000	DT4		-2,398E-13	-321,6979	119	0,00000
29	0,00100	DT4		-2,399E-13	-321,7724	119	0,00100
29	0,00100	DT4		-2,399E-13	-321,7724	119	0,00100
29	0,27050	DT4		-2,549E-13	-341,8413	119	0,27050
29	0,54000	DT4		-2,698E-13	-361,9102	119	0,54000
29	0,54000	DT4		-2,698E-13	-361,9102	119	0,54000
29	0,80950	DT4		-2,848E-13	-381,9791	119	0,80950

Raggruppamento Temporaneo:

Technital S.p.A. (Capogruppo) – Delta Ingegneria – Infratec – Progin – S.I.S. srl

PROGETTAZIONE DEFINITIVA E S.I.A., COMPRESIVA DELLE INDAGINI NECESSARIE E DELLE PIRME INDICAZIONI SULLA SICUREZZA DELL'ADEGUAMENTO A 4 CORSIE (CATEGORIA B DEL D.M. 05/11/2001) DELL'ITINERARIO AGRIGENTO-CALTANISSETTA NEL TRATTO LUNGO LA S.S. 640 DI "PORTO EMPEDOCLE" DAL Km 44+000 ALLO SVINCOLO SULLA A/19.

29	1,07900	DT4	-2,998E-13	-402,0479	119	1,07900
29	1,07900	DT4	-2,998E-13	-402,0479	119	1,07900
29	1,08000	DT4	-2,999E-13	-402,1224	119	1,08000
29	0,00000	DT	Max 2,398E-13	321,6979	119	0,00000
29	0,00100	DT	Max 2,399E-13	321,7724	119	0,00100
29	0,00100	DT	Max 2,399E-13	321,7724	119	0,00100
29	0,27050	DT	Max 2,549E-13	341,8413	119	0,27050
29	0,54000	DT	Max 2,698E-13	361,9102	119	0,54000
29	0,54000	DT	Max 2,698E-13	361,9102	119	0,54000
29	0,80950	DT	Max 2,848E-13	381,9791	119	0,80950
29	1,07900	DT	Max 2,998E-13	402,0479	119	1,07900
29	1,07900	DT	Max 2,998E-13	402,0479	119	1,07900
29	1,08000	DT	Max 2,999E-13	402,1224	119	1,08000
29	0,00000	DT	Min -2,398E-13	-321,6979	119	0,00000
29	0,00100	DT	Min -2,399E-13	-321,7724	119	0,00100
29	0,00100	DT	Min -2,399E-13	-321,7724	119	0,00100
29	0,27050	DT	Min -2,549E-13	-341,8413	119	0,27050
29	0,54000	DT	Min -2,698E-13	-361,9102	119	0,54000
29	0,54000	DT	Min -2,698E-13	-361,9102	119	0,54000
29	0,80950	DT	Min -2,848E-13	-381,9791	119	0,80950
29	1,07900	DT	Min -2,998E-13	-402,0479	119	1,07900
29	1,07900	DT	Min -2,998E-13	-402,0479	119	1,07900
29	1,08000	DT	Min -2,999E-13	-402,1224	119	1,08000
29	0,00000	Accidentali1	Max 0,0000	1601,0294	119	0,00000
29	0,00100	Accidentali1	Max 0,0000	1601,2739	119	0,00100
29	0,00100	Accidentali1	Max 0,0000	1601,2739	119	0,00100
29	0,27050	Accidentali1	Max 0,0000	1664,8737	119	0,27050
29	0,54000	Accidentali1	Max 0,0000	1728,4735	119	0,54000
29	0,54000	Accidentali1	Max 0,0000	1728,4735	119	0,54000
29	0,80950	Accidentali1	Max 0,0000	1786,3708	119	0,80950
29	1,07900	Accidentali1	Max 0,0000	1844,2682	119	1,07900
29	1,07900	Accidentali1	Max 0,0000	1844,2682	119	1,07900
29	1,08000	Accidentali1	Max 0,0000	1844,4446	119	1,08000
29	0,00000	Accidentali1	Min 0,0000	-823,6327	119	0,00000
29	0,00100	Accidentali1	Min 0,0000	-823,8235	119	0,00100
29	0,00100	Accidentali1	Min 0,0000	-823,8235	119	0,00100
29	0,27050	Accidentali1	Min 0,0000	-875,2562	119	0,27050
29	0,54000	Accidentali1	Min 0,0000	-926,6889	119	0,54000
29	0,54000	Accidentali1	Min 0,0000	-926,6889	119	0,54000
29	0,80950	Accidentali1	Min 0,0000	-978,1410	119	0,80950
29	1,07900	Accidentali1	Min 0,0000	-1029,5931	119	1,07900
29	1,07900	Accidentali1	Min 0,0000	-1029,5931	119	1,07900
29	1,08000	Accidentali1	Min 0,0000	-1029,7840	119	1,08000
29	0,00000	Accidentali2	Max 0,0000	383,2218	119	0,00000
29	0,00100	Accidentali2	Max 0,0000	383,3105	119	0,00100
29	0,00100	Accidentali2	Max 0,0000	383,3105	119	0,00100
29	0,27050	Accidentali2	Max 0,0000	407,2160	119	0,27050
29	0,54000	Accidentali2	Max 0,0000	431,1216	119	0,54000
29	0,54000	Accidentali2	Max 0,0000	431,1216	119	0,54000
29	0,80950	Accidentali2	Max 0,0000	455,0271	119	0,80950
29	1,07900	Accidentali2	Max 0,0000	478,9326	119	1,07900
29	1,07900	Accidentali2	Max 0,0000	478,9326	119	1,07900
29	1,08000	Accidentali2	Max 0,0000	479,0213	119	1,08000
29	0,00000	Accidentali2	Min 0,0000	-380,3036	119	0,00000
29	0,00100	Accidentali2	Min 0,0000	-380,3917	119	0,00100
29	0,00100	Accidentali2	Min 0,0000	-380,3917	119	0,00100
29	0,27050	Accidentali2	Min 0,0000	-404,1162	119	0,27050
29	0,54000	Accidentali2	Min 0,0000	-427,8407	119	0,54000
29	0,54000	Accidentali2	Min 0,0000	-427,8407	119	0,54000
29	0,80950	Accidentali2	Min 0,0000	-451,5652	119	0,80950
29	1,07900	Accidentali2	Min 0,0000	-475,2897	119	1,07900
29	1,07900	Accidentali2	Min 0,0000	-475,2897	119	1,07900
29	1,08000	Accidentali2	Min 0,0000	-475,3778	119	1,08000
29	0,00000	Accidentali	Max 0,0000	1601,0294	119	0,00000
29	0,00100	Accidentali	Max 0,0000	1601,2739	119	0,00100
29	0,00100	Accidentali	Max 0,0000	1601,2739	119	0,00100
29	0,27050	Accidentali	Max 0,0000	1664,8737	119	0,27050
29	0,54000	Accidentali	Max 0,0000	1728,4735	119	0,54000
29	0,54000	Accidentali	Max 0,0000	1728,4735	119	0,54000
29	0,80950	Accidentali	Max 0,0000	1786,3708	119	0,80950
29	1,07900	Accidentali	Max 0,0000	1844,2682	119	1,07900
29	1,07900	Accidentali	Max 0,0000	1844,2682	119	1,07900
29	1,08000	Accidentali	Max 0,0000	1844,4446	119	1,08000
29	0,00000	Accidentali	Min 0,0000	-823,6327	119	0,00000
29	0,00100	Accidentali	Min 0,0000	-823,8235	119	0,00100

Raggruppamento Temporaneo:

Technital S.p.A. (Capogruppo) – Delta Ingegneria – Infracore – Progin – S.I.S. srl

ANAS –Direzione Generale

PROGETTAZIONE DEFINITIVA E S.I.A., COMPRENSIVA DELLE INDAGINI NECESSARIE E DELLE PIRME INDICAZIONI SULLA SICUREZZA DELL'ADEGUAMENTO A 4 CORSIE (CATEGORIA B DEL D.M. 05/11/2001) DELL'ITINERARIO AGRIGENTO-CALTANISSETTA NEL TRATTO LUNGO LA S.S. 640 DI "PORTO EMPEDOCLE" DAL Km 44+000 ALLO SVINCOLO SULLA A/19.

29	0,00100	Accidentali	Min	0,0000	-823,8235	119	0,00100
29	0,27050	Accidentali	Min	0,0000	-875,2562	119	0,27050
29	0,54000	Accidentali	Min	0,0000	-926,6889	119	0,54000
29	0,54000	Accidentali	Min	0,0000	-926,6889	119	0,54000
29	0,80950	Accidentali	Min	0,0000	-978,1410	119	0,80950
29	1,07900	Accidentali	Min	0,0000	-1029,5931	119	1,07900
29	1,07900	Accidentali	Min	0,0000	-1029,5931	119	1,07900
29	1,08000	Accidentali	Min	0,0000	-1029,7840	119	1,08000
29	0,00000	VentoV		0,0000	29,3248	119	0,00000
29	0,00100	VentoV		0,0000	29,3246	119	0,00100
29	0,00100	VentoV		0,0000	29,3246	119	0,00100
29	0,27050	VentoV		0,0000	29,1432	119	0,27050
29	0,54000	VentoV		0,0000	28,7257	119	0,54000
29	0,54000	VentoV		0,0000	28,7257	119	0,54000
29	0,80950	VentoV		0,0000	28,0723	119	0,80950
29	1,07900	VentoV		0,0000	27,1827	119	1,07900
29	1,07900	VentoV		0,0000	27,1827	119	1,07900
29	1,08000	VentoV		0,0000	27,1790	119	1,08000
30	0,00000	SismaY		-0,0597	0,0000	120	0,00000
30	0,50000	SismaY		-0,0502	0,0000	120	0,50000
30	1,00000	SismaY		-0,0407	0,0000	120	1,00000
30	1,50000	SismaY		-0,0311	0,0000	120	1,50000
30	2,00000	SismaY		-0,0216	0,0000	120	2,00000
30	2,50000	SismaY		-0,0121	0,0000	120	2,50000
30	3,00000	SismaY		-0,0026	0,0000	120	3,00000
30	3,50000	SismaY		0,0069	0,0000	120	3,50000
30	4,00000	SismaY		0,0164	0,0000	120	4,00000
30	4,50000	SismaY		0,0259	0,0000	120	4,50000
30	5,00000	SismaY		0,0354	0,0000	120	5,00000
30	5,50000	SismaY		0,0449	0,0000	120	5,50000
30	6,00000	SismaY		0,0544	0,0000	120	6,00000
30	0,00000	DT1		3,375E-13	7,105E-14	120	0,00000
30	0,50000	DT1		2,813E-13	5,862E-14	120	0,50000
30	1,00000	DT1		2,252E-13	4,619E-14	120	1,00000
30	1,50000	DT1		1,690E-13	3,375E-14	120	1,50000
30	2,00000	DT1		1,128E-13	2,132E-14	120	2,00000
30	2,50000	DT1		5,662E-14	8,882E-15	120	2,50000
30	3,00000	DT1		4,441E-16	-3,553E-15	120	3,00000
30	3,50000	DT1		-5,573E-14	-1,599E-14	120	3,50000
30	4,00000	DT1		-1,119E-13	-2,842E-14	120	4,00000
30	4,50000	DT1		-1,681E-13	-4,086E-14	120	4,50000
30	5,00000	DT1		-2,243E-13	-5,329E-14	120	5,00000
30	5,50000	DT1		-2,804E-13	-6,573E-14	120	5,50000
30	6,00000	DT1		-3,366E-13	-7,816E-14	120	6,00000
30	0,00000	DT2		3,375E-13	-7,105E-14	120	0,00000
30	0,50000	DT2		2,813E-13	-5,862E-14	120	0,50000
30	1,00000	DT2		2,252E-13	-4,619E-14	120	1,00000
30	1,50000	DT2		1,690E-13	-3,375E-14	120	1,50000
30	2,00000	DT2		1,128E-13	-2,132E-14	120	2,00000
30	2,50000	DT2		5,662E-14	-8,882E-15	120	2,50000
30	3,00000	DT2		4,441E-16	3,553E-15	120	3,00000
30	3,50000	DT2		-5,573E-14	1,599E-14	120	3,50000
30	4,00000	DT2		-1,119E-13	2,842E-14	120	4,00000
30	4,50000	DT2		-1,681E-13	4,086E-14	120	4,50000
30	5,00000	DT2		-2,243E-13	5,329E-14	120	5,00000
30	5,50000	DT2		-2,804E-13	6,573E-14	120	5,50000
30	6,00000	DT2		-3,366E-13	7,816E-14	120	6,00000
30	0,00000	DT3		-3,375E-13	7,105E-14	120	0,00000
30	0,50000	DT3		-2,813E-13	5,862E-14	120	0,50000
30	1,00000	DT3		-2,252E-13	4,619E-14	120	1,00000
30	1,50000	DT3		-1,690E-13	3,375E-14	120	1,50000
30	2,00000	DT3		-1,128E-13	2,132E-14	120	2,00000
30	2,50000	DT3		-5,662E-14	8,882E-15	120	2,50000
30	3,00000	DT3		-4,441E-16	-3,553E-15	120	3,00000
30	3,50000	DT3		5,573E-14	-1,599E-14	120	3,50000
30	4,00000	DT3		1,119E-13	-2,842E-14	120	4,00000
30	4,50000	DT3		1,681E-13	-4,086E-14	120	4,50000
30	5,00000	DT3		2,243E-13	-5,329E-14	120	5,00000
30	5,50000	DT3		2,804E-13	-6,573E-14	120	5,50000
30	6,00000	DT3		3,366E-13	-7,816E-14	120	6,00000
30	0,00000	DT4		-3,375E-13	-7,105E-14	120	0,00000
30	0,50000	DT4		-2,813E-13	-5,862E-14	120	0,50000
30	1,00000	DT4		-2,252E-13	-4,619E-14	120	1,00000
30	1,50000	DT4		-1,690E-13	-3,375E-14	120	1,50000
30	2,00000	DT4		-1,128E-13	-2,132E-14	120	2,00000

Raggruppamento Temporaneo:

Technital S.p.A. (Capogruppo) – Delta Ingegneria – Infracore – Progin – S.I.S. srl

ANAS –Direzioe Generale

PROGETTAZIONE DEFINITIVA E S.I.A., COMPRESIVA DELLE INDAGINI NECESSARIE E DELLE PIRME INDICAZIONI SULLA SICUREZZA DELL'ADEGUAMENTO A 4 CORSIE (CATEGORIA B DEL D.M. 05/11/2001) DELL'ITINERARIO AGRIGENTO-CALTANISSETTA NEL TRATTO LUNGO LA S.S. 640 DI "PORTO EMPEDOCLE" DAL Km 44+000 ALLO SVINCOLO SULLA A/19.

30	2,50000	DT4	-5,662E-14	-8,882E-15	120	2,50000
30	3,00000	DT4	-4,441E-16	3,553E-15	120	3,00000
30	3,50000	DT4	5,573E-14	1,599E-14	120	3,50000
30	4,00000	DT4	1,119E-13	2,842E-14	120	4,00000
30	4,50000	DT4	1,681E-13	4,086E-14	120	4,50000
30	5,00000	DT4	2,243E-13	5,329E-14	120	5,00000
30	5,50000	DT4	2,804E-13	6,573E-14	120	5,50000
30	6,00000	DT4	3,366E-13	7,816E-14	120	6,00000
30	0,00000	DT	Max 3,375E-13	7,105E-14	120	0,00000
30	0,50000	DT	Max 2,813E-13	5,862E-14	120	0,50000
30	1,00000	DT	Max 2,252E-13	4,619E-14	120	1,00000
30	1,50000	DT	Max 1,690E-13	3,375E-14	120	1,50000
30	2,00000	DT	Max 1,128E-13	2,132E-14	120	2,00000
30	2,50000	DT	Max 5,662E-14	8,882E-15	120	2,50000
30	3,00000	DT	Max 4,441E-16	3,553E-15	120	3,00000
30	3,50000	DT	Max 5,573E-14	1,599E-14	120	3,50000
30	4,00000	DT	Max 1,119E-13	2,842E-14	120	4,00000
30	4,50000	DT	Max 1,681E-13	4,086E-14	120	4,50000
30	5,00000	DT	Max 2,243E-13	5,329E-14	120	5,00000
30	5,50000	DT	Max 2,804E-13	6,573E-14	120	5,50000
30	6,00000	DT	Max 3,366E-13	7,816E-14	120	6,00000
30	0,00000	DT	Min -3,375E-13	-7,105E-14	120	0,00000
30	0,50000	DT	Min -2,813E-13	-5,862E-14	120	0,50000
30	1,00000	DT	Min -2,252E-13	-4,619E-14	120	1,00000
30	1,50000	DT	Min -1,690E-13	-3,375E-14	120	1,50000
30	2,00000	DT	Min -1,128E-13	-2,132E-14	120	2,00000
30	2,50000	DT	Min -5,662E-14	-8,882E-15	120	2,50000
30	3,00000	DT	Min -4,441E-16	-3,553E-15	120	3,00000
30	3,50000	DT	Min -5,573E-14	-1,599E-14	120	3,50000
30	4,00000	DT	Min -1,119E-13	-2,842E-14	120	4,00000
30	4,50000	DT	Min -1,681E-13	-4,086E-14	120	4,50000
30	5,00000	DT	Min -2,243E-13	-5,329E-14	120	5,00000
30	5,50000	DT	Min -2,804E-13	-6,573E-14	120	5,50000
30	6,00000	DT	Min -3,366E-13	-7,816E-14	120	6,00000
30	0,00000	Accidentali1	Max 0,0000	243,8386	120	0,00000
30	0,50000	Accidentali1	Max 0,0000	258,5692	120	0,50000
30	1,00000	Accidentali1	Max 0,0000	273,2998	120	1,00000
30	1,50000	Accidentali1	Max 0,0000	288,0304	120	1,50000
30	2,00000	Accidentali1	Max 0,0000	302,7610	120	2,00000
30	2,50000	Accidentali1	Max 0,0000	317,4916	120	2,50000
30	3,00000	Accidentali1	Max 0,0000	332,2222	120	3,00000
30	3,50000	Accidentali1	Max 0,0000	346,9528	120	3,50000
30	4,00000	Accidentali1	Max 0,0000	361,6834	120	4,00000
30	4,50000	Accidentali1	Max 0,0000	376,4140	120	4,50000
30	5,00000	Accidentali1	Max 0,0000	391,1446	120	5,00000
30	5,50000	Accidentali1	Max 0,0000	405,8752	120	5,50000
30	6,00000	Accidentali1	Max 0,0000	420,6058	120	6,00000
30	0,00000	Accidentali1	Min 0,0000	-123,7498	120	0,00000
30	0,50000	Accidentali1	Min 0,0000	-120,6459	120	0,50000
30	1,00000	Accidentali1	Min 0,0000	-117,5420	120	1,00000
30	1,50000	Accidentali1	Min 0,0000	-114,4380	120	1,50000
30	2,00000	Accidentali1	Min 0,0000	-111,3341	120	2,00000
30	2,50000	Accidentali1	Min 0,0000	-108,2301	120	2,50000
30	3,00000	Accidentali1	Min 0,0000	-105,1262	120	3,00000
30	3,50000	Accidentali1	Min 0,0000	-102,0222	120	3,50000
30	4,00000	Accidentali1	Min 0,0000	-98,9183	120	4,00000
30	4,50000	Accidentali1	Min 0,0000	-95,8144	120	4,50000
30	5,00000	Accidentali1	Min 0,0000	-92,7104	120	5,00000
30	5,50000	Accidentali1	Min 0,0000	-89,6065	120	5,50000
30	6,00000	Accidentali1	Min 0,0000	-86,5025	120	6,00000
30	0,00000	Accidentali2	Max 0,0000	46,1966	120	0,00000
30	0,50000	Accidentali2	Max 0,0000	75,2872	120	0,50000
30	1,00000	Accidentali2	Max 0,0000	104,3779	120	1,00000
30	1,50000	Accidentali2	Max 0,0000	133,4685	120	1,50000
30	2,00000	Accidentali2	Max 0,0000	162,5591	120	2,00000
30	2,50000	Accidentali2	Max 0,0000	191,6497	120	2,50000
30	3,00000	Accidentali2	Max 0,0000	220,7403	120	3,00000
30	3,50000	Accidentali2	Max 0,0000	249,8309	120	3,50000
30	4,00000	Accidentali2	Max 0,0000	278,9215	120	4,00000
30	4,50000	Accidentali2	Max 0,0000	308,0121	120	4,50000
30	5,00000	Accidentali2	Max 0,0000	337,1028	120	5,00000
30	5,50000	Accidentali2	Max 0,0000	366,1934	120	5,50000
30	6,00000	Accidentali2	Max 0,0000	395,2840	120	6,00000
30	0,00000	Accidentali2	Min 0,0000	-87,5888	120	0,00000
30	0,50000	Accidentali2	Min 0,0000	-83,6533	120	0,50000

Raggruppamento Temporaneo:

Technital S.p.A. (Capogruppo) – Delta Ingegneria – Infracat – Progin – S.I.S. srl

ANAS –Direzione Generale

PROGETTAZIONE DEFINITIVA E S.I.A., COMPRESIVA DELLE INDAGINI NECESSARIE E DELLE PIRME INDICAZIONI SULLA SICUREZZA DELL'ADEGUAMENTO A 4 CORSIE (CATEGORIA B DEL D.M. 05/11/2001) DELL'ITINERARIO AGRIGENTO-CALTANISSETTA NEL TRATTO LUNGO LA S.S. 640 DI "PORTO EMPEDOCLE" DAL Km 44+000 ALLO SVINCOLO SULLA A/19.

30	1,00000	Accidentali2	Min	0,0000	-79,7178	120	1,00000
30	1,50000	Accidentali2	Min	0,0000	-75,7823	120	1,50000
30	2,00000	Accidentali2	Min	0,0000	-71,8468	120	2,00000
30	2,50000	Accidentali2	Min	0,0000	-67,9113	120	2,50000
30	3,00000	Accidentali2	Min	0,0000	-63,9758	120	3,00000
30	3,50000	Accidentali2	Min	0,0000	-60,0403	120	3,50000
30	4,00000	Accidentali2	Min	0,0000	-56,1048	120	4,00000
30	4,50000	Accidentali2	Min	0,0000	-52,1693	120	4,50000
30	5,00000	Accidentali2	Min	0,0000	-48,2338	120	5,00000
30	5,50000	Accidentali2	Min	0,0000	-44,2983	120	5,50000
30	6,00000	Accidentali2	Min	0,0000	-40,3628	120	6,00000
30	0,00000	Accidentali	Max	0,0000	243,8386	120	0,00000
30	0,50000	Accidentali	Max	0,0000	258,5692	120	0,50000
30	1,00000	Accidentali	Max	0,0000	273,2998	120	1,00000
30	1,50000	Accidentali	Max	0,0000	288,0304	120	1,50000
30	2,00000	Accidentali	Max	0,0000	302,7610	120	2,00000
30	2,50000	Accidentali	Max	0,0000	317,4916	120	2,50000
30	3,00000	Accidentali	Max	0,0000	332,2222	120	3,00000
30	3,50000	Accidentali	Max	0,0000	346,9528	120	3,50000
30	4,00000	Accidentali	Max	0,0000	361,6834	120	4,00000
30	4,50000	Accidentali	Max	0,0000	376,4140	120	4,50000
30	5,00000	Accidentali	Max	0,0000	391,1446	120	5,00000
30	5,50000	Accidentali	Max	0,0000	405,8752	120	5,50000
30	6,00000	Accidentali	Max	0,0000	420,6058	120	6,00000
30	0,00000	Accidentali	Min	0,0000	-123,7498	120	0,00000
30	0,50000	Accidentali	Min	0,0000	-120,6459	120	0,50000
30	1,00000	Accidentali	Min	0,0000	-117,5420	120	1,00000
30	1,50000	Accidentali	Min	0,0000	-114,4380	120	1,50000
30	2,00000	Accidentali	Min	0,0000	-111,3341	120	2,00000
30	2,50000	Accidentali	Min	0,0000	-108,2301	120	2,50000
30	3,00000	Accidentali	Min	0,0000	-105,1262	120	3,00000
30	3,50000	Accidentali	Min	0,0000	-102,0222	120	3,50000
30	4,00000	Accidentali	Min	0,0000	-98,9183	120	4,00000
30	4,50000	Accidentali	Min	0,0000	-95,8144	120	4,50000
30	5,00000	Accidentali	Min	0,0000	-92,7104	120	5,00000
30	5,50000	Accidentali	Min	0,0000	-89,6065	120	5,50000
30	6,00000	Accidentali	Min	0,0000	-86,5025	120	6,00000
30	0,00000	VentoV		0,0000	-8,810E-14	120	0,00000
30	0,50000	VentoV		0,0000	-7,334E-14	120	0,50000
30	1,00000	VentoV		0,0000	-5,859E-14	120	1,00000
30	1,50000	VentoV		0,0000	-4,384E-14	120	1,50000
30	2,00000	VentoV		0,0000	-2,909E-14	120	2,00000
30	2,50000	VentoV		0,0000	-1,434E-14	120	2,50000
30	3,00000	VentoV		0,0000	4,163E-16	120	3,00000
30	3,50000	VentoV		0,0000	1,517E-14	120	3,50000
30	4,00000	VentoV		0,0000	2,992E-14	120	4,00000
30	4,50000	VentoV		0,0000	4,467E-14	120	4,50000
30	5,00000	VentoV		0,0000	5,942E-14	120	5,00000
30	5,50000	VentoV		0,0000	7,418E-14	120	5,50000
30	6,00000	VentoV		0,0000	8,893E-14	120	6,00000
36	0,00000	SismaY		30,6011	0,0000	15	0,00000
36	0,00100	SismaY		30,5897	0,0000	15	0,00100
36	0,00100	SismaY		30,5897	0,0000	15	0,00100
36	0,50000	SismaY		24,4399	0,0000	15	0,50000
36	0,99900	SismaY		17,4486	0,0000	15	0,99900
36	0,99900	SismaY		17,4486	0,0000	15	0,99900
36	1,00000	SismaY		17,4337	0,0000	15	1,00000
36	0,00000	DT1		3,696E-13	625,5238	15	0,00000
36	0,00100	DT1		3,696E-13	625,5982	15	0,00100
36	0,00100	DT1		3,696E-13	625,5982	15	0,00100
36	0,50000	DT1		4,082E-13	662,7573	15	0,50000
36	0,99900	DT1		4,468E-13	699,9164	15	0,99900
36	0,99900	DT1		4,468E-13	699,9164	15	0,99900
36	1,00000	DT1		4,468E-13	699,9909	15	1,00000
36	0,00000	DT2		3,696E-13	-625,5238	15	0,00000
36	0,00100	DT2		3,696E-13	-625,5982	15	0,00100
36	0,00100	DT2		3,696E-13	-625,5982	15	0,00100
36	0,50000	DT2		4,082E-13	-662,7573	15	0,50000
36	0,99900	DT2		4,468E-13	-699,9164	15	0,99900
36	0,99900	DT2		4,468E-13	-699,9164	15	0,99900
36	1,00000	DT2		4,468E-13	-699,9909	15	1,00000
36	0,00000	DT3		-3,696E-13	625,5238	15	0,00000
36	0,00100	DT3		-3,696E-13	625,5982	15	0,00100
36	0,00100	DT3		-3,696E-13	625,5982	15	0,00100
36	0,50000	DT3		-4,082E-13	662,7573	15	0,50000

Raggruppamento Temporaneo:

Technital S.p.A. (Capogruppo) – Delta Ingegneria – Infracore – Progin – S.I.S. srl

ANAS –Direzioe Generale

PROGETTAZIONE DEFINITIVA E S.I.A., COMPRESIVA DELLE INDAGINI NECESSARIE E DELLE PIRME INDICAZIONI SULLA SICUREZZA DELL'ADEGUAMENTO A 4 CORSIE (CATEGORIA B DEL D.M. 05/11/2001) DELL'ITINERARIO AGRIGENTO-CALTANISSETTA NEL TRATTO LUNGO LA S.S. 640 DI "PORTO EMPEDOCLE" DAL Km 44+000 ALLO SVINCOLO SULLA A/19.

36	0,99900	DT3	-4,468E-13	699,9164	15	0,99900
36	0,99900	DT3	-4,468E-13	699,9164	15	0,99900
36	1,00000	DT3	-4,468E-13	699,9909	15	1,00000
36	0,00000	DT4	-3,696E-13	-625,5238	15	0,00000
36	0,00100	DT4	-3,696E-13	-625,5982	15	0,00100
36	0,00100	DT4	-3,696E-13	-625,5982	15	0,00100
36	0,50000	DT4	-4,082E-13	-662,7573	15	0,50000
36	0,99900	DT4	-4,468E-13	-699,9164	15	0,99900
36	0,99900	DT4	-4,468E-13	-699,9164	15	0,99900
36	1,00000	DT4	-4,468E-13	-699,9909	15	1,00000
36	0,00000	DT	Max 3,696E-13	625,5238	15	0,00000
36	0,00100	DT	Max 3,696E-13	625,5982	15	0,00100
36	0,00100	DT	Max 3,696E-13	625,5982	15	0,00100
36	0,50000	DT	Max 4,082E-13	662,7573	15	0,50000
36	0,99900	DT	Max 4,468E-13	699,9164	15	0,99900
36	0,99900	DT	Max 4,468E-13	699,9164	15	0,99900
36	1,00000	DT	Max 4,468E-13	699,9909	15	1,00000
36	0,00000	DT	Min -3,696E-13	-625,5238	15	0,00000
36	0,00100	DT	Min -3,696E-13	-625,5982	15	0,00100
36	0,00100	DT	Min -3,696E-13	-625,5982	15	0,00100
36	0,50000	DT	Min -4,082E-13	-662,7573	15	0,50000
36	0,99900	DT	Min -4,468E-13	-699,9164	15	0,99900
36	0,99900	DT	Min -4,468E-13	-699,9164	15	0,99900
36	1,00000	DT	Min -4,468E-13	-699,9909	15	1,00000
36	0,00000	Accidental1	Max 0,0000	3163,3387	15	0,00000
36	0,00100	Accidental1	Max 0,0000	3163,4812	15	0,00100
36	0,00100	Accidental1	Max 0,0000	3163,4812	15	0,00100
36	0,50000	Accidental1	Max 0,0000	3147,1711	15	0,50000
36	0,99900	Accidental1	Max 0,0000	3130,8610	15	0,99900
36	0,99900	Accidental1	Max 0,0000	3130,8610	15	0,99900
36	1,00000	Accidental1	Max 0,0000	3130,6672	15	1,00000
36	0,00000	Accidental1	Min 0,0000	-1948,2659	15	0,00000
36	0,00100	Accidental1	Min 0,0000	-1948,4975	15	0,00100
36	0,00100	Accidental1	Min 0,0000	-1948,4975	15	0,00100
36	0,50000	Accidental1	Min 0,0000	-2064,0934	15	0,50000
36	0,99900	Accidental1	Min 0,0000	-2179,6892	15	0,99900
36	0,99900	Accidental1	Min 0,0000	-2179,6892	15	0,99900
36	1,00000	Accidental1	Min 0,0000	-2179,9209	15	1,00000
36	0,00000	Accidental2	Max 0,0000	2893,5979	15	0,00000
36	0,00100	Accidental2	Max 0,0000	2893,7255	15	0,00100
36	0,00100	Accidental2	Max 0,0000	2893,7255	15	0,00100
36	0,50000	Accidental2	Max 0,0000	2869,9490	15	0,50000
36	0,99900	Accidental2	Max 0,0000	2846,1724	15	0,99900
36	0,99900	Accidental2	Max 0,0000	2846,1724	15	0,99900
36	1,00000	Accidental2	Max 0,0000	2845,9637	15	1,00000
36	0,00000	Accidental2	Min 0,0000	-1567,9233	15	0,00000
36	0,00100	Accidental2	Min 0,0000	-1568,1149	15	0,00100
36	0,00100	Accidental2	Min 0,0000	-1568,1149	15	0,00100
36	0,50000	Accidental2	Min 0,0000	-1663,7337	15	0,50000
36	0,99900	Accidental2	Min 0,0000	-1759,3526	15	0,99900
36	0,99900	Accidental2	Min 0,0000	-1759,3526	15	0,99900
36	1,00000	Accidental2	Min 0,0000	-1759,5443	15	1,00000
36	0,00000	Accidentali	Max 0,0000	3163,3387	15	0,00000
36	0,00100	Accidentali	Max 0,0000	3163,4812	15	0,00100
36	0,00100	Accidentali	Max 0,0000	3163,4812	15	0,00100
36	0,50000	Accidentali	Max 0,0000	3147,1711	15	0,50000
36	0,99900	Accidentali	Max 0,0000	3130,8610	15	0,99900
36	0,99900	Accidentali	Max 0,0000	3130,8610	15	0,99900
36	1,00000	Accidentali	Max 0,0000	3130,6672	15	1,00000
36	0,00000	Accidentali	Min 0,0000	-1948,2659	15	0,00000
36	0,00100	Accidentali	Min 0,0000	-1948,4975	15	0,00100
36	0,00100	Accidentali	Min 0,0000	-1948,4975	15	0,00100
36	0,50000	Accidentali	Min 0,0000	-2064,0934	15	0,50000
36	0,99900	Accidentali	Min 0,0000	-2179,6892	15	0,99900
36	0,99900	Accidentali	Min 0,0000	-2179,6892	15	0,99900
36	1,00000	Accidentali	Min 0,0000	-2179,9209	15	1,00000
36	0,00000	VentoV	0,0000	1,3284	15	0,00000
36	0,00100	VentoV	0,0000	1,3149	15	0,00100
36	0,00100	VentoV	0,0000	1,3149	15	0,00100
36	0,50000	VentoV	0,0000	-5,8238	15	0,50000
36	0,99900	VentoV	0,0000	-13,7717	15	0,99900
36	0,99900	VentoV	0,0000	-13,7717	15	0,99900
36	1,00000	VentoV	0,0000	-13,7884	15	1,00000
37	0,00000	SismaY	17,5490	0,0000	16	0,00000
37	0,00100	SismaY	17,5296	0,0000	16	0,00100

Raggruppamento Temporaneo:

Technital S.p.A. (Capogruppo) – Delta Ingegneria – Infracore – Progin – S.I.S. srl

ANAS – Direzione Generale

PROGETTAZIONE DEFINITIVA E S.I.A., COMPRENSIVA DELLE INDAGINI NECESSARIE E DELLE PIRME INDICAZIONI SULLA SICUREZZA DELL'ADEGUAMENTO A 4 CORSIE (CATEGORIA B DEL D.M. 05/11/2001) DELL'ITINERARIO AGRIGENTO-CALTANISSETTA NEL TRATTO LUNGO LA S.S. 640 DI "PORTO EMPEDOCLE" DAL Km 44+000 ALLO SVINCOLO SULLA A/19.

37	0,00100	SismaY	17,5296	0,0000	16	0,00100	
37	0,50000	SismaY	7,4332	0,0000	16	0,50000	
37	0,99900	SismaY	-3,5048	0,0000	16	0,99900	
37	0,99900	SismaY	-3,5048	0,0000	16	0,99900	
37	1,00000	SismaY	-3,5275	0,0000	16	1,00000	
37	0,00000	DT1	-1,336E-13	699,9909	16	0,00000	
37	0,00100	DT1	-1,336E-13	700,0653	16	0,00100	
37	0,00100	DT1	-1,336E-13	700,0653	16	0,00100	
37	0,50000	DT1	-1,016E-13	737,2244	16	0,50000	
37	0,99900	DT1	-6,964E-14	774,3835	16	0,99900	
37	0,99900	DT1	-6,964E-14	774,3835	16	0,99900	
37	1,00000	DT1	-6,958E-14	774,4580	16	1,00000	
37	0,00000	DT2	-1,336E-13	-699,9909	16	0,00000	
37	0,00100	DT2	-1,336E-13	-700,0653	16	0,00100	
37	0,00100	DT2	-1,336E-13	-700,0653	16	0,00100	
37	0,50000	DT2	-1,016E-13	-737,2244	16	0,50000	
37	0,99900	DT2	-6,964E-14	-774,3835	16	0,99900	
37	0,99900	DT2	-6,964E-14	-774,3835	16	0,99900	
37	1,00000	DT2	-6,958E-14	-774,4580	16	1,00000	
37	0,00000	DT3	1,336E-13	699,9909	16	0,00000	
37	0,00100	DT3	1,336E-13	700,0653	16	0,00100	
37	0,00100	DT3	1,336E-13	700,0653	16	0,00100	
37	0,50000	DT3	1,016E-13	737,2244	16	0,50000	
37	0,99900	DT3	6,964E-14	774,3835	16	0,99900	
37	0,99900	DT3	6,964E-14	774,3835	16	0,99900	
37	1,00000	DT3	6,958E-14	774,4580	16	1,00000	
37	0,00000	DT4	1,336E-13	-699,9909	16	0,00000	
37	0,00100	DT4	1,336E-13	-700,0653	16	0,00100	
37	0,00100	DT4	1,336E-13	-700,0653	16	0,00100	
37	0,50000	DT4	1,016E-13	-737,2244	16	0,50000	
37	0,99900	DT4	6,964E-14	-774,3835	16	0,99900	
37	0,99900	DT4	6,964E-14	-774,3835	16	0,99900	
37	1,00000	DT4	6,958E-14	-774,4580	16	1,00000	
37	0,00000	DT	Max	1,336E-13	699,9909	16	0,00000
37	0,00100	DT	Max	1,336E-13	700,0653	16	0,00100
37	0,00100	DT	Max	1,336E-13	700,0653	16	0,00100
37	0,50000	DT	Max	1,016E-13	737,2244	16	0,50000
37	0,99900	DT	Max	6,964E-14	774,3835	16	0,99900
37	0,99900	DT	Max	6,964E-14	774,3835	16	0,99900
37	1,00000	DT	Max	6,958E-14	774,4580	16	1,00000
37	0,00000	DT	Min	-1,336E-13	-699,9909	16	0,00000
37	0,00100	DT	Min	-1,336E-13	-700,0653	16	0,00100
37	0,00100	DT	Min	-1,336E-13	-700,0653	16	0,00100
37	0,50000	DT	Min	-1,016E-13	-737,2244	16	0,50000
37	0,99900	DT	Min	-6,964E-14	-774,3835	16	0,99900
37	0,99900	DT	Min	-6,964E-14	-774,3835	16	0,99900
37	1,00000	DT	Min	-6,958E-14	-774,4580	16	1,00000
37	0,00000	Accidentali1	Max	0,0000	3130,6668	16	0,00000
37	0,00100	Accidentali1	Max	0,0000	3130,7685	16	0,00100
37	0,00100	Accidentali1	Max	0,0000	3130,7685	16	0,00100
37	0,50000	Accidentali1	Max	0,0000	3101,7234	16	0,50000
37	0,99900	Accidentali1	Max	0,0000	3072,6783	16	0,99900
37	0,99900	Accidentali1	Max	0,0000	3072,6783	16	0,99900
37	1,00000	Accidentali1	Max	0,0000	3072,4596	16	1,00000
37	0,00000	Accidentali1	Min	0,0000	-2179,9202	16	0,00000
37	0,00100	Accidentali1	Min	0,0000	-2180,1553	16	0,00100
37	0,00100	Accidentali1	Min	0,0000	-2180,1553	16	0,00100
37	0,50000	Accidentali1	Min	0,0000	-2297,5908	16	0,50000
37	0,99900	Accidentali1	Min	0,0000	-2415,0264	16	0,99900
37	0,99900	Accidentali1	Min	0,0000	-2415,0264	16	0,99900
37	1,00000	Accidentali1	Min	0,0000	-2415,2621	16	1,00000
37	0,00000	Accidentali2	Max	0,0000	2845,9628	16	0,00000
37	0,00100	Accidentali2	Max	0,0000	2846,0893	16	0,00100
37	0,00100	Accidentali2	Max	0,0000	2846,0893	16	0,00100
37	0,50000	Accidentali2	Max	0,0000	2829,2925	16	0,50000
37	0,99900	Accidentali2	Max	0,0000	2812,4958	16	0,99900
37	0,99900	Accidentali2	Max	0,0000	2812,4958	16	0,99900
37	1,00000	Accidentali2	Max	0,0000	2812,3014	16	1,00000
37	0,00000	Accidentali2	Min	0,0000	-1759,5427	16	0,00000
37	0,00100	Accidentali2	Min	0,0000	-1759,7503	16	0,00100
37	0,00100	Accidentali2	Min	0,0000	-1759,7503	16	0,00100
37	0,50000	Accidentali2	Min	0,0000	-1863,3748	16	0,50000
37	0,99900	Accidentali2	Min	0,0000	-1966,9993	16	0,99900
37	0,99900	Accidentali2	Min	0,0000	-1966,9993	16	0,99900
37	1,00000	Accidentali2	Min	0,0000	-1967,2070	16	1,00000

Raggruppamento Temporaneo:

Technital S.p.A. (Capogruppo) – Delta Ingegneria – Infracore – Progin – S.I.S. srl

ANAS –Direzione Generale

PROGETTAZIONE DEFINITIVA E S.I.A., COMPRESIVA DELLE INDAGINI NECESSARIE E DELLE PIRME INDICAZIONI SULLA SICUREZZA DELL'ADEGUAMENTO A 4 CORSIE (CATEGORIA B DEL D.M. 05/11/2001) DELL'ITINERARIO AGRIGENTO-CALTANISSETTA NEL TRATTO LUNGO LA S.S. 640 DI "PORTO EMPEDOCLE" DAL Km 44+000 ALLO SVINCOLO SULLA A/19.

37	0,00000	Accidentali	Max	0,0000	3130,6668	16	0,00000
37	0,00100	Accidentali	Max	0,0000	3130,7685	16	0,00100
37	0,00100	Accidentali	Max	0,0000	3130,7685	16	0,00100
37	0,50000	Accidentali	Max	0,0000	3101,7234	16	0,50000
37	0,99900	Accidentali	Max	0,0000	3072,6783	16	0,99900
37	0,99900	Accidentali	Max	0,0000	3072,6783	16	0,99900
37	1,00000	Accidentali	Max	0,0000	3072,4596	16	1,00000
37	0,00000	Accidentali	Min	0,0000	-2179,9202	16	0,00000
37	0,00100	Accidentali	Min	0,0000	-2180,1553	16	0,00100
37	0,00100	Accidentali	Min	0,0000	-2180,1553	16	0,00100
37	0,50000	Accidentali	Min	0,0000	-2297,5908	16	0,50000
37	0,99900	Accidentali	Min	0,0000	-2415,0264	16	0,99900
37	0,99900	Accidentali	Min	0,0000	-2415,0264	16	0,99900
37	1,00000	Accidentali	Min	0,0000	-2415,2621	16	1,00000
37	0,00000	VentoV		0,0000	-13,7884	16	0,00000
37	0,00100	VentoV		0,0000	-13,8052	16	0,00100
37	0,00100	VentoV		0,0000	-13,8052	16	0,00100
37	0,50000	VentoV		0,0000	-22,5656	16	0,50000
37	0,99900	VentoV		0,0000	-32,1353	16	0,99900
37	0,99900	VentoV		0,0000	-32,1353	16	0,99900
37	1,00000	VentoV		0,0000	-32,1553	16	1,00000
38	0,00000	SismaY		-3,5275	0,0000	17	0,00000
38	0,00100	SismaY		-3,5503	0,0000	17	0,00100
38	0,00100	SismaY		-3,5503	0,0000	17	0,00100
38	0,50000	SismaY		-15,3333	0,0000	17	0,50000
38	0,99900	SismaY		-27,9579	0,0000	17	0,99900
38	0,99900	SismaY		-27,9579	0,0000	17	0,99900
38	1,00000	SismaY		-27,9840	0,0000	17	1,00000
38	0,00000	DT1		-6,958E-14	774,4580	17	0,00000
38	0,00100	DT1		-6,951E-14	774,5325	17	0,00100
38	0,00100	DT1		-6,951E-14	774,5325	17	0,00100
38	0,50000	DT1		-3,756E-14	811,6915	17	0,50000
38	0,99900	DT1		-5,607E-15	848,8506	17	0,99900
38	0,99900	DT1		-5,607E-15	848,8506	17	0,99900
38	1,00000	DT1		-5,543E-15	848,9251	17	1,00000
38	0,00000	DT2		-6,958E-14	-774,4580	17	0,00000
38	0,00100	DT2		-6,951E-14	-774,5325	17	0,00100
38	0,00100	DT2		-6,951E-14	-774,5325	17	0,00100
38	0,50000	DT2		-3,756E-14	-811,6915	17	0,50000
38	0,99900	DT2		-5,607E-15	-848,8506	17	0,99900
38	0,99900	DT2		-5,607E-15	-848,8506	17	0,99900
38	1,00000	DT2		-5,543E-15	-848,9251	17	1,00000
38	0,00000	DT3		6,958E-14	774,4580	17	0,00000
38	0,00100	DT3		6,951E-14	774,5325	17	0,00100
38	0,00100	DT3		6,951E-14	774,5325	17	0,00100
38	0,50000	DT3		3,756E-14	811,6915	17	0,50000
38	0,99900	DT3		5,607E-15	848,8506	17	0,99900
38	0,99900	DT3		5,607E-15	848,8506	17	0,99900
38	1,00000	DT3		5,543E-15	848,9251	17	1,00000
38	0,00000	DT4		6,958E-14	-774,4580	17	0,00000
38	0,00100	DT4		6,951E-14	-774,5325	17	0,00100
38	0,00100	DT4		6,951E-14	-774,5325	17	0,00100
38	0,50000	DT4		3,756E-14	-811,6915	17	0,50000
38	0,99900	DT4		5,607E-15	-848,8506	17	0,99900
38	0,99900	DT4		5,607E-15	-848,8506	17	0,99900
38	1,00000	DT4		5,543E-15	-848,9251	17	1,00000
38	0,00000	DT	Max	6,958E-14	774,4580	17	0,00000
38	0,00100	DT	Max	6,951E-14	774,5325	17	0,00100
38	0,00100	DT	Max	6,951E-14	774,5325	17	0,00100
38	0,50000	DT	Max	3,756E-14	811,6915	17	0,50000
38	0,99900	DT	Max	5,607E-15	848,8506	17	0,99900
38	0,99900	DT	Max	5,607E-15	848,8506	17	0,99900
38	1,00000	DT	Max	5,543E-15	848,9251	17	1,00000
38	0,00000	DT	Min	-6,958E-14	-774,4580	17	0,00000
38	0,00100	DT	Min	-6,951E-14	-774,5325	17	0,00100
38	0,00100	DT	Min	-6,951E-14	-774,5325	17	0,00100
38	0,50000	DT	Min	-3,756E-14	-811,6915	17	0,50000
38	0,99900	DT	Min	-5,607E-15	-848,8506	17	0,99900
38	0,99900	DT	Min	-5,607E-15	-848,8506	17	0,99900
38	1,00000	DT	Min	-5,543E-15	-848,9251	17	1,00000
38	0,00000	Accidentalil	Max	0,0000	3072,4596	17	0,00000
38	0,00100	Accidentalil	Max	0,0000	3072,4876	17	0,00100
38	0,00100	Accidentalil	Max	0,0000	3072,4876	17	0,00100
38	0,50000	Accidentalil	Max	0,0000	3008,8782	17	0,50000
38	0,99900	Accidentalil	Max	0,0000	2945,2689	17	0,99900

Raggruppamento Temporaneo:

Technital S.p.A. (Capogruppo) – Delta Ingegneria – Infratec – Progin – S.I.S. srl

PROGETTAZIONE DEFINITIVA E S.I.A., COMPRESIVA DELLE INDAGINI NECESSARIE E DELLE PIRME INDICAZIONI SULLA SICUREZZA DELL'ADEGUAMENTO A 4 CORSIE (CATEGORIA B DEL D.M. 05/11/2001) DELL'ITINERARIO AGRIGENTO-CALTANISSETTA NEL TRATTO LUNGO LA S.S. 640 DI "PORTO EMPEDOCLE" DAL Km 44+000 ALLO SVINCOLO SULLA A/19.

38	0,99900	Accidentali1	Max	0,0000	2945,2689	17	0,99900
38	1,00000	Accidentali1	Max	0,0000	2944,9879	17	1,00000
38	0,00000	Accidentali1	Min	0,0000	-2415,2621	17	0,00000
38	0,00100	Accidentali1	Min	0,0000	-2415,4978	17	0,00100
38	0,00100	Accidentali1	Min	0,0000	-2415,4978	17	0,00100
38	0,50000	Accidentali1	Min	0,0000	-2533,2748	17	0,50000
38	0,99900	Accidentali1	Min	0,0000	-2651,0519	17	0,99900
38	0,99900	Accidentali1	Min	0,0000	-2651,0519	17	0,99900
38	1,00000	Accidentali1	Min	0,0000	-2651,2884	17	1,00000
38	0,00000	Accidentali2	Max	0,0000	2812,3014	17	0,00000
38	0,00100	Accidentali2	Max	0,0000	2812,3536	17	0,00100
38	0,00100	Accidentali2	Max	0,0000	2812,3536	17	0,00100
38	0,50000	Accidentali2	Max	0,0000	2760,6933	17	0,50000
38	0,99900	Accidentali2	Max	0,0000	2709,0330	17	0,99900
38	0,99900	Accidentali2	Max	0,0000	2709,0330	17	0,99900
38	1,00000	Accidentali2	Max	0,0000	2708,7757	17	1,00000
38	0,00000	Accidentali2	Min	0,0000	-1967,2070	17	0,00000
38	0,00100	Accidentali2	Min	0,0000	-1967,4147	17	0,00100
38	0,00100	Accidentali2	Min	0,0000	-1967,4147	17	0,00100
38	0,50000	Accidentali2	Min	0,0000	-2071,0839	17	0,50000
38	0,99900	Accidentali2	Min	0,0000	-2174,7531	17	0,99900
38	0,99900	Accidentali2	Min	0,0000	-2174,7531	17	0,99900
38	1,00000	Accidentali2	Min	0,0000	-2174,9609	17	1,00000
38	0,00000	Accidentali	Max	0,0000	3072,4596	17	0,00000
38	0,00100	Accidentali	Max	0,0000	3072,4876	17	0,00100
38	0,00100	Accidentali	Max	0,0000	3072,4876	17	0,00100
38	0,50000	Accidentali	Max	0,0000	3008,8782	17	0,50000
38	0,99900	Accidentali	Max	0,0000	2945,2689	17	0,99900
38	0,99900	Accidentali	Max	0,0000	2945,2689	17	0,99900
38	1,00000	Accidentali	Max	0,0000	2944,9879	17	1,00000
38	0,00000	Accidentali	Min	0,0000	-2415,2621	17	0,00000
38	0,00100	Accidentali	Min	0,0000	-2415,4978	17	0,00100
38	0,00100	Accidentali	Min	0,0000	-2415,4978	17	0,00100
38	0,50000	Accidentali	Min	0,0000	-2533,2748	17	0,50000
38	0,99900	Accidentali	Min	0,0000	-2651,0519	17	0,99900
38	0,99900	Accidentali	Min	0,0000	-2651,0519	17	0,99900
38	1,00000	Accidentali	Min	0,0000	-2651,2884	17	1,00000
38	0,00000	VentoV		0,0000	-32,1553	17	0,00000
38	0,00100	VentoV		0,0000	-32,1753	17	0,00100
38	0,00100	VentoV		0,0000	-32,1753	17	0,00100
38	0,50000	VentoV		0,0000	-42,5575	17	0,50000
38	0,99900	VentoV		0,0000	-53,7489	17	0,99900
38	0,99900	VentoV		0,0000	-53,7489	17	0,99900
38	1,00000	VentoV		0,0000	-53,7721	17	1,00000
39	0,00000	SismaY		-27,9840	0,0000	18	0,00000
39	0,00100	SismaY		-28,0102	0,0000	18	0,00100
39	0,00100	SismaY		-28,0102	0,0000	18	0,00100
39	0,50000	SismaY		-41,4798	0,0000	18	0,50000
39	0,99900	SismaY		-55,7910	0,0000	18	0,99900
39	0,99900	SismaY		-55,7910	0,0000	18	0,99900
39	1,00000	SismaY		-55,8205	0,0000	18	1,00000
39	0,00000	DT1		-4,764E-15	848,9251	18	0,00000
39	0,00100	DT1		-4,700E-15	848,9996	18	0,00100
39	0,00100	DT1		-4,700E-15	848,9996	18	0,00100
39	0,50000	DT1		2,726E-14	886,1587	18	0,50000
39	0,99900	DT1		5,921E-14	923,3177	18	0,99900
39	0,99900	DT1		5,921E-14	923,3177	18	0,99900
39	1,00000	DT1		5,928E-14	923,3922	18	1,00000
39	0,00000	DT2		-4,764E-15	-848,9251	18	0,00000
39	0,00100	DT2		-4,700E-15	-848,9996	18	0,00100
39	0,00100	DT2		-4,700E-15	-848,9996	18	0,00100
39	0,50000	DT2		2,726E-14	-886,1587	18	0,50000
39	0,99900	DT2		5,921E-14	-923,3177	18	0,99900
39	0,99900	DT2		5,921E-14	-923,3177	18	0,99900
39	1,00000	DT2		5,928E-14	-923,3922	18	1,00000
39	0,00000	DT3		4,764E-15	848,9251	18	0,00000
39	0,00100	DT3		4,700E-15	848,9996	18	0,00100
39	0,00100	DT3		4,700E-15	848,9996	18	0,00100
39	0,50000	DT3		-2,726E-14	886,1587	18	0,50000
39	0,99900	DT3		-5,921E-14	923,3177	18	0,99900
39	0,99900	DT3		-5,921E-14	923,3177	18	0,99900
39	1,00000	DT3		-5,928E-14	923,3922	18	1,00000
39	0,00000	DT4		4,764E-15	-848,9251	18	0,00000
39	0,00100	DT4		4,700E-15	-848,9996	18	0,00100
39	0,00100	DT4		4,700E-15	-848,9996	18	0,00100

Raggruppamento Temporaneo:

Technital S.p.A. (Capogruppo) – Delta Ingegneria – Infratec – Progin – S.I.S. srl

ANAS –Direzione Generale

PROGETTAZIONE DEFINITIVA E S.I.A., COMPRENSIVA DELLE INDAGINI NECESSARIE E DELLE PIRME INDICAZIONI SULLA SICUREZZA DELL'ADEGUAMENTO A 4 CORSIE (CATEGORIA B DEL D.M. 05/11/2001) DELL'ITINERARIO AGRIGENTO-CALTANISSETTA NEL TRATTO LUNGO LA S.S. 640 DI "PORTO EMPEDOCLE" DAL Km 44+000 ALLO SVINCOLO SULLA A/19.

39	0,50000	DT4	-2,726E-14	-886,1587	18	0,50000
39	0,99900	DT4	-5,921E-14	-923,3177	18	0,99900
39	0,99900	DT4	-5,921E-14	-923,3177	18	0,99900
39	1,00000	DT4	-5,928E-14	-923,3922	18	1,00000
39	0,00000	DT	Max 4,764E-15	848,9251	18	0,00000
39	0,00100	DT	Max 4,700E-15	848,9996	18	0,00100
39	0,00100	DT	Max 4,700E-15	848,9996	18	0,00100
39	0,50000	DT	Max 2,726E-14	886,1587	18	0,50000
39	0,99900	DT	Max 5,921E-14	923,3177	18	0,99900
39	0,99900	DT	Max 5,921E-14	923,3177	18	0,99900
39	1,00000	DT	Max 5,928E-14	923,3922	18	1,00000
39	0,00000	DT	Min -4,764E-15	-848,9251	18	0,00000
39	0,00100	DT	Min -4,700E-15	-848,9996	18	0,00100
39	0,00100	DT	Min -4,700E-15	-848,9996	18	0,00100
39	0,50000	DT	Min -2,726E-14	-886,1587	18	0,50000
39	0,99900	DT	Min -5,921E-14	-923,3177	18	0,99900
39	0,99900	DT	Min -5,921E-14	-923,3177	18	0,99900
39	1,00000	DT	Min -5,928E-14	-923,3922	18	1,00000
39	0,00000	Accidentali1	Max 0,0000	2944,9879	18	0,00000
39	0,00100	Accidentali1	Max 0,0000	2944,9476	18	0,00100
39	0,00100	Accidentali1	Max 0,0000	2944,9476	18	0,00100
39	0,50000	Accidentali1	Max 0,0000	2845,5028	18	0,50000
39	0,99900	Accidentali1	Max 0,0000	2746,0579	18	0,99900
39	0,99900	Accidentali1	Max 0,0000	2746,0579	18	0,99900
39	1,00000	Accidentali1	Max 0,0000	2745,7165	18	1,00000
39	0,00000	Accidentali1	Min 0,0000	-2651,2884	18	0,00000
39	0,00100	Accidentali1	Min 0,0000	-2651,5248	18	0,00100
39	0,00100	Accidentali1	Min 0,0000	-2651,5248	18	0,00100
39	0,50000	Accidentali1	Min 0,0000	-2769,6276	18	0,50000
39	0,99900	Accidentali1	Min 0,0000	-2887,7303	18	0,99900
39	0,99900	Accidentali1	Min 0,0000	-2887,7303	18	0,99900
39	1,00000	Accidentali1	Min 0,0000	-2887,9672	18	1,00000
39	0,00000	Accidentali2	Max 0,0000	2708,7757	18	0,00000
39	0,00100	Accidentali2	Max 0,0000	2708,7590	18	0,00100
39	0,00100	Accidentali2	Max 0,0000	2708,7590	18	0,00100
39	0,50000	Accidentali2	Max 0,0000	2619,9585	18	0,50000
39	0,99900	Accidentali2	Max 0,0000	2531,1581	18	0,99900
39	0,99900	Accidentali2	Max 0,0000	2531,1581	18	0,99900
39	1,00000	Accidentali2	Max 0,0000	2530,8373	18	1,00000
39	0,00000	Accidentali2	Min 0,0000	-2174,9609	18	0,00000
39	0,00100	Accidentali2	Min 0,0000	-2175,1687	18	0,00100
39	0,00100	Accidentali2	Min 0,0000	-2175,1687	18	0,00100
39	0,50000	Accidentali2	Min 0,0000	-2278,8717	18	0,50000
39	0,99900	Accidentali2	Min 0,0000	-2382,5748	18	0,99900
39	0,99900	Accidentali2	Min 0,0000	-2382,5748	18	0,99900
39	1,00000	Accidentali2	Min 0,0000	-2382,7826	18	1,00000
39	0,00000	Accidentali	Max 0,0000	2944,9879	18	0,00000
39	0,00100	Accidentali	Max 0,0000	2944,9476	18	0,00100
39	0,00100	Accidentali	Max 0,0000	2944,9476	18	0,00100
39	0,50000	Accidentali	Max 0,0000	2845,5028	18	0,50000
39	0,99900	Accidentali	Max 0,0000	2746,0579	18	0,99900
39	0,99900	Accidentali	Max 0,0000	2746,0579	18	0,99900
39	1,00000	Accidentali	Max 0,0000	2745,7165	18	1,00000
39	0,00000	Accidentali	Min 0,0000	-2651,2884	18	0,00000
39	0,00100	Accidentali	Min 0,0000	-2651,5248	18	0,00100
39	0,00100	Accidentali	Min 0,0000	-2651,5248	18	0,00100
39	0,50000	Accidentali	Min 0,0000	-2769,6276	18	0,50000
39	0,99900	Accidentali	Min 0,0000	-2887,7303	18	0,99900
39	0,99900	Accidentali	Min 0,0000	-2887,7303	18	0,99900
39	1,00000	Accidentali	Min 0,0000	-2887,9672	18	1,00000
39	0,00000	VentoV	0,0000	-53,7721	18	0,00000
39	0,00100	VentoV	0,0000	-53,7954	18	0,00100
39	0,00100	VentoV	0,0000	-53,7954	18	0,00100
39	0,50000	VentoV	0,0000	-65,7993	18	0,50000
39	0,99900	VentoV	0,0000	-78,6125	18	0,99900
39	0,99900	VentoV	0,0000	-78,6125	18	0,99900
39	1,00000	VentoV	0,0000	-78,6390	18	1,00000
40	0,00000	SismaY	-55,8205	0,0000	19	0,00000
40	0,00100	SismaY	-55,8500	0,0000	19	0,00100
40	0,00100	SismaY	-55,8500	0,0000	19	0,00100
40	0,50000	SismaY	-71,0063	0,0000	19	0,50000
40	0,99900	SismaY	-87,0041	0,0000	19	0,99900
40	0,99900	SismaY	-87,0041	0,0000	19	0,99900
40	1,00000	SismaY	-87,0370	0,0000	19	1,00000
40	0,00000	DT1	5,928E-14	923,3922	19	0,00000

Raggruppamento Temporaneo:

Technital S.p.A. (Capogruppo) – Delta Ingegneria – Infracore – Progin – S.I.S. srl

ANAS –Direzioe Generale

PROGETTAZIONE DEFINITIVA E S.I.A., COMPRESIVA DELLE INDAGINI NECESSARIE E DELLE PIRME INDICAZIONI SULLA SICUREZZA DELL'ADEGUAMENTO A 4 CORSIE (CATEGORIA B DEL D.M. 05/11/2001) DELL'ITINERARIO AGRIGENTO-CALTANISSETTA NEL TRATTO LUNGO LA S.S. 640 DI "PORTO EMPEDOCLE" DAL Km 44+000 ALLO SVINCOLO SULLA A/19.

40	0,00100	DT1	5,934E-14	923,4667	19	0,00100
40	0,00100	DT1	5,934E-14	923,4667	19	0,00100
40	0,50000	DT1	9,130E-14	960,6258	19	0,50000
40	0,99900	DT1	1,233E-13	997,7849	19	0,99900
40	0,99900	DT1	1,233E-13	997,7849	19	0,99900
40	1,00000	DT1	1,233E-13	997,8593	19	1,00000
40	0,00000	DT2	5,928E-14	-923,3922	19	0,00000
40	0,00100	DT2	5,934E-14	-923,4667	19	0,00100
40	0,00100	DT2	5,934E-14	-923,4667	19	0,00100
40	0,50000	DT2	9,130E-14	-960,6258	19	0,50000
40	0,99900	DT2	1,233E-13	-997,7849	19	0,99900
40	0,99900	DT2	1,233E-13	-997,7849	19	0,99900
40	1,00000	DT2	1,233E-13	-997,8593	19	1,00000
40	0,00000	DT3	-5,928E-14	923,3922	19	0,00000
40	0,00100	DT3	-5,934E-14	923,4667	19	0,00100
40	0,00100	DT3	-5,934E-14	923,4667	19	0,00100
40	0,50000	DT3	-9,130E-14	960,6258	19	0,50000
40	0,99900	DT3	-1,233E-13	997,7849	19	0,99900
40	0,99900	DT3	-1,233E-13	997,7849	19	0,99900
40	1,00000	DT3	-1,233E-13	997,8593	19	1,00000
40	0,00000	DT4	-5,928E-14	-923,3922	19	0,00000
40	0,00100	DT4	-5,934E-14	-923,4667	19	0,00100
40	0,00100	DT4	-5,934E-14	-923,4667	19	0,00100
40	0,50000	DT4	-9,130E-14	-960,6258	19	0,50000
40	0,99900	DT4	-1,233E-13	-997,7849	19	0,99900
40	0,99900	DT4	-1,233E-13	-997,7849	19	0,99900
40	1,00000	DT4	-1,233E-13	-997,8593	19	1,00000
40	0,00000	DT	Max 5,928E-14	923,3922	19	0,00000
40	0,00100	DT	Max 5,934E-14	923,4667	19	0,00100
40	0,00100	DT	Max 5,934E-14	923,4667	19	0,00100
40	0,50000	DT	Max 9,130E-14	960,6258	19	0,50000
40	0,99900	DT	Max 1,233E-13	997,7849	19	0,99900
40	0,99900	DT	Max 1,233E-13	997,7849	19	0,99900
40	1,00000	DT	Max 1,233E-13	997,8593	19	1,00000
40	0,00000	DT	Min -5,928E-14	-923,3922	19	0,00000
40	0,00100	DT	Min -5,934E-14	-923,4667	19	0,00100
40	0,00100	DT	Min -5,934E-14	-923,4667	19	0,00100
40	0,50000	DT	Min -9,130E-14	-960,6258	19	0,50000
40	0,99900	DT	Min -1,233E-13	-997,7849	19	0,99900
40	0,99900	DT	Min -1,233E-13	-997,7849	19	0,99900
40	1,00000	DT	Min -1,233E-13	-997,8593	19	1,00000
40	0,00000	Accidentali1	Max 0,0000	2745,7165	19	0,00000
40	0,00100	Accidentali1	Max 0,0000	2745,5730	19	0,00100
40	0,00100	Accidentali1	Max 0,0000	2745,5730	19	0,00100
40	0,50000	Accidentali1	Max 0,0000	2605,9079	19	0,50000
40	0,99900	Accidentali1	Max 0,0000	2466,2427	19	0,99900
40	0,99900	Accidentali1	Max 0,0000	2466,2427	19	0,99900
40	1,00000	Accidentali1	Max 0,0000	2465,8440	19	1,00000
40	0,00000	Accidentali1	Min 0,0000	-2887,9672	19	0,00000
40	0,00100	Accidentali1	Min 0,0000	-2888,2042	19	0,00100
40	0,00100	Accidentali1	Min 0,0000	-2888,2042	19	0,00100
40	0,50000	Accidentali1	Min 0,0000	-3006,5259	19	0,50000
40	0,99900	Accidentali1	Min 0,0000	-3124,8476	19	0,99900
40	0,99900	Accidentali1	Min 0,0000	-3124,8476	19	0,99900
40	1,00000	Accidentali1	Min 0,0000	-3125,0849	19	1,00000
40	0,00000	Accidentali2	Max 0,0000	2530,8373	19	0,00000
40	0,00100	Accidentali2	Max 0,0000	2530,7146	19	0,00100
40	0,00100	Accidentali2	Max 0,0000	2530,7146	19	0,00100
40	0,50000	Accidentali2	Max 0,0000	2400,2953	19	0,50000
40	0,99900	Accidentali2	Max 0,0000	2269,8761	19	0,99900
40	0,99900	Accidentali2	Max 0,0000	2269,8761	19	0,99900
40	1,00000	Accidentali2	Max 0,0000	2269,4924	19	1,00000
40	0,00000	Accidentali2	Min 0,0000	-2382,7826	19	0,00000
40	0,00100	Accidentali2	Min 0,0000	-2382,9905	19	0,00100
40	0,00100	Accidentali2	Min 0,0000	-2382,9905	19	0,00100
40	0,50000	Accidentali2	Min 0,0000	-2486,7243	19	0,50000
40	0,99900	Accidentali2	Min 0,0000	-2590,4582	19	0,99900
40	0,99900	Accidentali2	Min 0,0000	-2590,4582	19	0,99900
40	1,00000	Accidentali2	Min 0,0000	-2590,6661	19	1,00000
40	0,00000	Accidentali	Max 0,0000	2745,7165	19	0,00000
40	0,00100	Accidentali	Max 0,0000	2745,5730	19	0,00100
40	0,00100	Accidentali	Max 0,0000	2745,5730	19	0,00100
40	0,50000	Accidentali	Max 0,0000	2605,9079	19	0,50000
40	0,99900	Accidentali	Max 0,0000	2466,2427	19	0,99900
40	0,99900	Accidentali	Max 0,0000	2466,2427	19	0,99900

Raggruppamento Temporaneo:

Technital S.p.A. (Capogruppo) – Delta Ingegneria – Infracore – Progin – S.I.S. srl

ANAS –Direzione Generale

PROGETTAZIONE DEFINITIVA E S.I.A., COMPRENSIVA DELLE INDAGINI NECESSARIE E DELLE PIRME INDICAZIONI SULLA SICUREZZA DELL'ADEGUAMENTO A 4 CORSIE (CATEGORIA B DEL D.M. 05/11/2001) DELL'ITINERARIO AGRIGENTO-CALTANISSETTA NEL TRATTO LUNGO LA S.S. 640 DI "PORTO EMPEDOCLE" DAL Km 44+000 ALLO SVINCOLO SULLA A/19.

40	1,00000	Accidentali	Max	0,0000	2465,8440	19	1,00000
40	0,00000	Accidentali	Min	0,0000	-2887,9672	19	0,00000
40	0,00100	Accidentali	Min	0,0000	-2888,2042	19	0,00100
40	0,00100	Accidentali	Min	0,0000	-2888,2042	19	0,00100
40	0,50000	Accidentali	Min	0,0000	-3006,5259	19	0,50000
40	0,99900	Accidentali	Min	0,0000	-3124,8476	19	0,99900
40	0,99900	Accidentali	Min	0,0000	-3124,8476	19	0,99900
40	1,00000	Accidentali	Min	0,0000	-3125,0849	19	1,00000
40	0,00000	VentoV		0,0000	-78,6390	19	0,00000
40	0,00100	VentoV		0,0000	-78,6655	19	0,00100
40	0,00100	VentoV		0,0000	-78,6655	19	0,00100
40	0,50000	VentoV		0,0000	-92,2912	19	0,50000
40	0,99900	VentoV		0,0000	-106,7261	19	0,99900
40	0,99900	VentoV		0,0000	-106,7261	19	0,99900
40	1,00000	VentoV		0,0000	-106,7558	19	1,00000
41	0,00000	SismaY		-87,0370	0,0000	20	0,00000
41	0,00100	SismaY		-87,0699	0,0000	20	0,00100
41	0,00100	SismaY		-87,0699	0,0000	20	0,00100
41	0,50000	SismaY		-103,9128	0,0000	20	0,50000
41	0,99900	SismaY		-121,5972	0,0000	20	0,99900
41	0,99900	SismaY		-121,5972	0,0000	20	0,99900
41	1,00000	SismaY		-121,6335	0,0000	20	1,00000
41	0,00000	DT1		1,233E-13	997,8593	20	0,00000
41	0,00100	DT1		1,234E-13	997,9338	20	0,00100
41	0,00100	DT1		1,234E-13	997,9338	20	0,00100
41	0,50000	DT1		1,553E-13	1035,0929	20	0,50000
41	0,99900	DT1		1,873E-13	1072,2520	20	0,99900
41	0,99900	DT1		1,873E-13	1072,2520	20	0,99900
41	1,00000	DT1		1,874E-13	1072,3264	20	1,00000
41	0,00000	DT2		1,233E-13	-997,8593	20	0,00000
41	0,00100	DT2		1,234E-13	-997,9338	20	0,00100
41	0,00100	DT2		1,234E-13	-997,9338	20	0,00100
41	0,50000	DT2		1,553E-13	-1035,0929	20	0,50000
41	0,99900	DT2		1,873E-13	-1072,2520	20	0,99900
41	0,99900	DT2		1,873E-13	-1072,2520	20	0,99900
41	1,00000	DT2		1,874E-13	-1072,3264	20	1,00000
41	0,00000	DT3		-1,233E-13	997,8593	20	0,00000
41	0,00100	DT3		-1,234E-13	997,9338	20	0,00100
41	0,00100	DT3		-1,234E-13	997,9338	20	0,00100
41	0,50000	DT3		-1,553E-13	1035,0929	20	0,50000
41	0,99900	DT3		-1,873E-13	1072,2520	20	0,99900
41	0,99900	DT3		-1,873E-13	1072,2520	20	0,99900
41	1,00000	DT3		-1,874E-13	1072,3264	20	1,00000
41	0,00000	DT4		-1,233E-13	-997,8593	20	0,00000
41	0,00100	DT4		-1,234E-13	-997,9338	20	0,00100
41	0,00100	DT4		-1,234E-13	-997,9338	20	0,00100
41	0,50000	DT4		-1,553E-13	-1035,0929	20	0,50000
41	0,99900	DT4		-1,873E-13	-1072,2520	20	0,99900
41	0,99900	DT4		-1,873E-13	-1072,2520	20	0,99900
41	1,00000	DT4		-1,874E-13	-1072,3264	20	1,00000
41	0,00000	DT	Max	1,233E-13	997,8593	20	0,00000
41	0,00100	DT	Max	1,234E-13	997,9338	20	0,00100
41	0,00100	DT	Max	1,234E-13	997,9338	20	0,00100
41	0,50000	DT	Max	1,553E-13	1035,0929	20	0,50000
41	0,99900	DT	Max	1,873E-13	1072,2520	20	0,99900
41	0,99900	DT	Max	1,873E-13	1072,2520	20	0,99900
41	1,00000	DT	Max	1,874E-13	1072,3264	20	1,00000
41	0,00000	DT	Min	-1,233E-13	-997,8593	20	0,00000
41	0,00100	DT	Min	-1,234E-13	-997,9338	20	0,00100
41	0,00100	DT	Min	-1,234E-13	-997,9338	20	0,00100
41	0,50000	DT	Min	-1,553E-13	-1035,0929	20	0,50000
41	0,99900	DT	Min	-1,873E-13	-1072,2520	20	0,99900
41	0,99900	DT	Min	-1,873E-13	-1072,2520	20	0,99900
41	1,00000	DT	Min	-1,874E-13	-1072,3264	20	1,00000
41	0,00000	Accidentalil	Max	0,0000	2465,8440	20	0,00000
41	0,00100	Accidentalil	Max	0,0000	2465,6124	20	0,00100
41	0,00100	Accidentalil	Max	0,0000	2465,6124	20	0,00100
41	0,50000	Accidentalil	Max	0,0000	2287,1313	20	0,50000
41	0,99900	Accidentalil	Max	0,0000	2108,6503	20	0,99900
41	0,99900	Accidentalil	Max	0,0000	2108,6503	20	0,99900
41	1,00000	Accidentalil	Max	0,0000	2108,1894	20	1,00000
41	0,00000	Accidentalil	Min	0,0000	-3125,0849	20	0,00000
41	0,00100	Accidentalil	Min	0,0000	-3125,3222	20	0,00100
41	0,00100	Accidentalil	Min	0,0000	-3125,3222	20	0,00100
41	0,50000	Accidentalil	Min	0,0000	-3243,8409	20	0,50000

Raggruppamento Temporaneo:

Technital S.p.A. (Capogruppo) – Delta Ingegneria – Infracore – Progin – S.I.S. srl

PROGETTAZIONE DEFINITIVA E S.I.A., COMPENSIVA DELLE INDAGINI NECESSARIE E DELLE PIRME INDICAZIONI SULLA SICUREZZA DELL'ADEGUAMENTO A 4 CORSIE (CATEGORIA B DEL D.M. 05/11/2001) DELL'ITINERARIO AGRIGENTO-CALTANISSETTA NEL TRATTO LUNGO LA S.S. 640 DI "PORTO EMPEDOCLE" DAL Km 44+000 ALLO SVINCOLO SULLA A/19.

41	0,99900	Accidentali1	Min	0,0000	-3362,3595	20	0,99900
41	0,99900	Accidentali1	Min	0,0000	-3362,3595	20	0,99900
41	1,00000	Accidentali1	Min	0,0000	-3362,5972	20	1,00000
41	0,00000	Accidentali2	Max	0,0000	2269,4924	20	0,00000
41	0,00100	Accidentali2	Max	0,0000	2269,2759	20	0,00100
41	0,00100	Accidentali2	Max	0,0000	2269,2759	20	0,00100
41	0,50000	Accidentali2	Max	0,0000	2098,2402	20	0,50000
41	0,99900	Accidentali2	Max	0,0000	1927,2044	20	0,99900
41	0,99900	Accidentali2	Max	0,0000	1927,2044	20	0,99900
41	1,00000	Accidentali2	Max	0,0000	1926,7583	20	1,00000
41	0,00000	Accidentali2	Min	0,0000	-2590,6661	20	0,00000
41	0,00100	Accidentali2	Min	0,0000	-2590,8740	20	0,00100
41	0,00100	Accidentali2	Min	0,0000	-2590,8740	20	0,00100
41	0,50000	Accidentali2	Min	0,0000	-2694,6441	20	0,50000
41	0,99900	Accidentali2	Min	0,0000	-2798,4141	20	0,99900
41	0,99900	Accidentali2	Min	0,0000	-2798,4141	20	0,99900
41	1,00000	Accidentali2	Min	0,0000	-2798,6221	20	1,00000
41	0,00000	Accidentali	Max	0,0000	2465,8440	20	0,00000
41	0,00100	Accidentali	Max	0,0000	2465,6124	20	0,00100
41	0,00100	Accidentali	Max	0,0000	2465,6124	20	0,00100
41	0,50000	Accidentali	Max	0,0000	2287,1313	20	0,50000
41	0,99900	Accidentali	Max	0,0000	2108,6503	20	0,99900
41	0,99900	Accidentali	Max	0,0000	2108,6503	20	0,99900
41	1,00000	Accidentali	Max	0,0000	2108,1894	20	1,00000
41	0,00000	Accidentali	Min	0,0000	-3125,0849	20	0,00000
41	0,00100	Accidentali	Min	0,0000	-3125,3222	20	0,00100
41	0,00100	Accidentali	Min	0,0000	-3125,3222	20	0,00100
41	0,50000	Accidentali	Min	0,0000	-3243,8409	20	0,50000
41	0,99900	Accidentali	Min	0,0000	-3362,3595	20	0,99900
41	0,99900	Accidentali	Min	0,0000	-3362,3595	20	0,99900
41	1,00000	Accidentali	Min	0,0000	-3362,5972	20	1,00000
41	0,00000	VentoV		0,0000	-106,7558	20	0,00000
41	0,00100	VentoV		0,0000	-106,7856	20	0,00100
41	0,00100	VentoV		0,0000	-106,7856	20	0,00100
41	0,50000	VentoV		0,0000	-122,0330	20	0,50000
41	0,99900	VentoV		0,0000	-138,0897	20	0,99900
41	0,99900	VentoV		0,0000	-138,0897	20	0,99900
41	1,00000	VentoV		0,0000	-138,1227	20	1,00000
42	0,00000	SismaY		-121,7634	0,0000	21	0,00000
42	0,00100	SismaY		-121,8265	0,0000	21	0,00100
42	0,00100	SismaY		-121,8265	0,0000	21	0,00100
42	0,50000	SismaY		-153,7668	0,0000	21	0,50000
42	0,99900	SismaY		-186,5488	0,0000	21	0,99900
42	0,99900	SismaY		-186,5488	0,0000	21	0,99900
42	1,00000	SismaY		-186,6153	0,0000	21	1,00000
42	0,00000	DT1		-7,255E-13	1072,3264	21	0,00000
42	0,00100	DT1		-7,256E-13	1072,4009	21	0,00100
42	0,00100	DT1		-7,256E-13	1072,4009	21	0,00100
42	0,50000	DT1		-7,343E-13	1109,5600	21	0,50000
42	0,99900	DT1		-7,430E-13	1146,7191	21	0,99900
42	0,99900	DT1		-7,430E-13	1146,7191	21	0,99900
42	1,00000	DT1		-7,430E-13	1146,7936	21	1,00000
42	0,00000	DT2		-7,255E-13	-1072,3264	21	0,00000
42	0,00100	DT2		-7,256E-13	-1072,4009	21	0,00100
42	0,00100	DT2		-7,256E-13	-1072,4009	21	0,00100
42	0,50000	DT2		-7,343E-13	-1109,5600	21	0,50000
42	0,99900	DT2		-7,430E-13	-1146,7191	21	0,99900
42	0,99900	DT2		-7,430E-13	-1146,7191	21	0,99900
42	1,00000	DT2		-7,430E-13	-1146,7936	21	1,00000
42	0,00000	DT3		7,255E-13	1072,3264	21	0,00000
42	0,00100	DT3		7,256E-13	1072,4009	21	0,00100
42	0,00100	DT3		7,256E-13	1072,4009	21	0,00100
42	0,50000	DT3		7,343E-13	1109,5600	21	0,50000
42	0,99900	DT3		7,430E-13	1146,7191	21	0,99900
42	0,99900	DT3		7,430E-13	1146,7191	21	0,99900
42	1,00000	DT3		7,430E-13	1146,7936	21	1,00000
42	0,00000	DT4		7,255E-13	-1072,3264	21	0,00000
42	0,00100	DT4		7,256E-13	-1072,4009	21	0,00100
42	0,00100	DT4		7,256E-13	-1072,4009	21	0,00100
42	0,50000	DT4		7,343E-13	-1109,5600	21	0,50000
42	0,99900	DT4		7,430E-13	-1146,7191	21	0,99900
42	0,99900	DT4		7,430E-13	-1146,7191	21	0,99900
42	1,00000	DT4		7,430E-13	-1146,7936	21	1,00000
42	0,00000	DT	Max	7,255E-13	1072,3264	21	0,00000
42	0,00100	DT	Max	7,256E-13	1072,4009	21	0,00100

Raggruppamento Temporaneo:

Technital S.p.A. (Capogruppo) – Delta Ingegneria – Infracore – Progin – S.I.S. srl

PROGETTAZIONE DEFINITIVA E S.I.A., COMPRESIVA DELLE INDAGINI NECESSARIE E DELLE PIRME INDICAZIONI SULLA SICUREZZA DELL'ADEGUAMENTO A 4 CORSIE (CATEGORIA B DEL D.M. 05/11/2001) DELL'ITINERARIO AGRIGENTO-CALTANISSETTA NEL TRATTO LUNGO LA S.S. 640 DI "PORTO EMPEDOCLE" DAL Km 44+000 ALLO SVINCOLO SULLA A/19.

42	0,00100	DT	Max	7,256E-13	1072,4009	21	0,00100
42	0,50000	DT	Max	7,343E-13	1109,5600	21	0,50000
42	0,99900	DT	Max	7,430E-13	1146,7191	21	0,99900
42	0,99900	DT	Max	7,430E-13	1146,7191	21	0,99900
42	1,00000	DT	Max	7,430E-13	1146,7936	21	1,00000
42	0,00000	DT	Min	-7,255E-13	-1072,3264	21	0,00000
42	0,00100	DT	Min	-7,256E-13	-1072,4009	21	0,00100
42	0,00100	DT	Min	-7,256E-13	-1072,4009	21	0,00100
42	0,50000	DT	Min	-7,343E-13	-1109,5600	21	0,50000
42	0,99900	DT	Min	-7,430E-13	-1146,7191	21	0,99900
42	0,99900	DT	Min	-7,430E-13	-1146,7191	21	0,99900
42	1,00000	DT	Min	-7,430E-13	-1146,7936	21	1,00000
42	0,00000	Accidentali1	Max	0,0000	2108,1939	21	0,00000
42	0,00100	Accidentali1	Max	0,0000	2107,9047	21	0,00100
42	0,00100	Accidentali1	Max	0,0000	2107,9047	21	0,00100
42	0,50000	Accidentali1	Max	0,0000	1912,3545	21	0,50000
42	0,99900	Accidentali1	Max	0,0000	1716,8043	21	0,99900
42	0,99900	Accidentali1	Max	0,0000	1716,8043	21	0,99900
42	1,00000	Accidentali1	Max	0,0000	1716,3194	21	1,00000
42	0,00000	Accidentali1	Min	0,0000	-3362,6032	21	0,00000
42	0,00100	Accidentali1	Min	0,0000	-3362,8478	21	0,00100
42	0,00100	Accidentali1	Min	0,0000	-3362,8478	21	0,00100
42	0,50000	Accidentali1	Min	0,0000	-3485,4245	21	0,50000
42	0,99900	Accidentali1	Min	0,0000	-3608,0011	21	0,99900
42	0,99900	Accidentali1	Min	0,0000	-3608,0011	21	0,99900
42	1,00000	Accidentali1	Min	0,0000	-3608,2478	21	1,00000
42	0,00000	Accidentali2	Max	0,0000	1926,7716	21	0,00000
42	0,00100	Accidentali2	Max	0,0000	1926,5298	21	0,00100
42	0,00100	Accidentali2	Max	0,0000	1926,5298	21	0,00100
42	0,50000	Accidentali2	Max	0,0000	1754,3499	21	0,50000
42	0,99900	Accidentali2	Max	0,0000	1582,1699	21	0,99900
42	0,99900	Accidentali2	Max	0,0000	1582,1699	21	0,99900
42	1,00000	Accidentali2	Max	0,0000	1581,7314	21	1,00000
42	0,00000	Accidentali2	Min	0,0000	-2798,6354	21	0,00000
42	0,00100	Accidentali2	Min	0,0000	-2798,8659	21	0,00100
42	0,00100	Accidentali2	Min	0,0000	-2798,8659	21	0,00100
42	0,50000	Accidentali2	Min	0,0000	-2913,9718	21	0,50000
42	0,99900	Accidentali2	Min	0,0000	-3029,0777	21	0,99900
42	0,99900	Accidentali2	Min	0,0000	-3029,0777	21	0,99900
42	1,00000	Accidentali2	Min	0,0000	-3029,3085	21	1,00000
42	0,00000	Accidentali	Max	0,0000	2108,1939	21	0,00000
42	0,00100	Accidentali	Max	0,0000	2107,9047	21	0,00100
42	0,00100	Accidentali	Max	0,0000	2107,9047	21	0,00100
42	0,50000	Accidentali	Max	0,0000	1912,3545	21	0,50000
42	0,99900	Accidentali	Max	0,0000	1716,8043	21	0,99900
42	0,99900	Accidentali	Max	0,0000	1716,8043	21	0,99900
42	1,00000	Accidentali	Max	0,0000	1716,3194	21	1,00000
42	0,00000	Accidentali	Min	0,0000	-3362,6032	21	0,00000
42	0,00100	Accidentali	Min	0,0000	-3362,8478	21	0,00100
42	0,00100	Accidentali	Min	0,0000	-3362,8478	21	0,00100
42	0,50000	Accidentali	Min	0,0000	-3485,4245	21	0,50000
42	0,99900	Accidentali	Min	0,0000	-3608,0011	21	0,99900
42	0,99900	Accidentali	Min	0,0000	-3608,0011	21	0,99900
42	1,00000	Accidentali	Min	0,0000	-3608,2478	21	1,00000
42	0,00000	VentoV		0,0000	-138,1227	21	0,00000
42	0,00100	VentoV		0,0000	-138,1557	21	0,00100
42	0,00100	VentoV		0,0000	-138,1557	21	0,00100
42	0,50000	VentoV		0,0000	-155,0249	21	0,50000
42	0,99900	VentoV		0,0000	-172,7033	21	0,99900
42	0,99900	VentoV		0,0000	-172,7033	21	0,99900
42	1,00000	VentoV		0,0000	-172,7396	21	1,00000
43	0,00000	SismaY		-186,6153	0,0000	22	0,00000
43	0,00100	SismaY		-186,6818	0,0000	22	0,00100
43	0,00100	SismaY		-186,6818	0,0000	22	0,00100
43	0,50000	SismaY		-220,3088	0,0000	22	0,50000
43	0,99900	SismaY		-254,7773	0,0000	22	0,99900
43	0,99900	SismaY		-254,7773	0,0000	22	0,99900
43	1,00000	SismaY		-254,8472	0,0000	22	1,00000
43	0,00000	DTL		-7,430E-13	1146,7936	22	0,00000
43	0,00100	DTL		-7,431E-13	1146,8680	22	0,00100
43	0,00100	DTL		-7,431E-13	1146,8680	22	0,00100
43	0,50000	DTL		-7,518E-13	1184,0271	22	0,50000
43	0,99900	DTL		-7,605E-13	1221,1862	22	0,99900
43	0,99900	DTL		-7,605E-13	1221,1862	22	0,99900
43	1,00000	DTL		-7,605E-13	1221,2607	22	1,00000

Raggruppamento Temporaneo:

Technital S.p.A. (Capogruppo) – Delta Ingegneria – Infratec – Progin – S.I.S. srl

ANAS – Direzione Generale

PROGETTAZIONE DEFINITIVA E S.I.A., COMPRESIVA DELLE INDAGINI NECESSARIE E DELLE PIRME INDICAZIONI SULLA SICUREZZA DELL'ADEGUAMENTO A 4 CORSIE (CATEGORIA B DEL D.M. 05/11/2001) DELL'ITINERARIO AGRIGENTO-CALTANISSETTA NEL TRATTO LUNGO LA S.S. 640 DI "PORTO EMPEDOCLE" DAL Km 44+000 ALLO SVINCOLO SULLA A/19.

43	0,00000	DT2	-7,430E-13	-1146,7936	22	0,00000
43	0,00100	DT2	-7,431E-13	-1146,8680	22	0,00100
43	0,00100	DT2	-7,431E-13	-1146,8680	22	0,00100
43	0,50000	DT2	-7,518E-13	-1184,0271	22	0,50000
43	0,99900	DT2	-7,605E-13	-1221,1862	22	0,99900
43	0,99900	DT2	-7,605E-13	-1221,1862	22	0,99900
43	1,00000	DT2	-7,605E-13	-1221,2607	22	1,00000
43	0,00000	DT3	7,430E-13	1146,7936	22	0,00000
43	0,00100	DT3	7,431E-13	1146,8680	22	0,00100
43	0,00100	DT3	7,431E-13	1146,8680	22	0,00100
43	0,50000	DT3	7,518E-13	1184,0271	22	0,50000
43	0,99900	DT3	7,605E-13	1221,1862	22	0,99900
43	0,99900	DT3	7,605E-13	1221,1862	22	0,99900
43	1,00000	DT3	7,605E-13	1221,2607	22	1,00000
43	0,00000	DT4	7,430E-13	-1146,7936	22	0,00000
43	0,00100	DT4	7,431E-13	-1146,8680	22	0,00100
43	0,00100	DT4	7,431E-13	-1146,8680	22	0,00100
43	0,50000	DT4	7,518E-13	-1184,0271	22	0,50000
43	0,99900	DT4	7,605E-13	-1221,1862	22	0,99900
43	0,99900	DT4	7,605E-13	-1221,1862	22	0,99900
43	1,00000	DT4	7,605E-13	-1221,2607	22	1,00000
43	0,00000	DT	Max 7,430E-13	1146,7936	22	0,00000
43	0,00100	DT	Max 7,431E-13	1146,8680	22	0,00100
43	0,00100	DT	Max 7,431E-13	1146,8680	22	0,00100
43	0,50000	DT	Max 7,518E-13	1184,0271	22	0,50000
43	0,99900	DT	Max 7,605E-13	1221,1862	22	0,99900
43	0,99900	DT	Max 7,605E-13	1221,1862	22	0,99900
43	1,00000	DT	Max 7,605E-13	1221,2607	22	1,00000
43	0,00000	DT	Min -7,430E-13	-1146,7936	22	0,00000
43	0,00100	DT	Min -7,431E-13	-1146,8680	22	0,00100
43	0,00100	DT	Min -7,431E-13	-1146,8680	22	0,00100
43	0,50000	DT	Min -7,518E-13	-1184,0271	22	0,50000
43	0,99900	DT	Min -7,605E-13	-1221,1862	22	0,99900
43	0,99900	DT	Min -7,605E-13	-1221,1862	22	0,99900
43	1,00000	DT	Min -7,605E-13	-1221,2607	22	1,00000
43	0,00000	Accidental11	Max 0,0000	1716,3194	22	0,00000
43	0,00100	Accidental11	Max 0,0000	1715,9364	22	0,00100
43	0,00100	Accidental11	Max 0,0000	1715,9364	22	0,00100
43	0,50000	Accidental11	Max 0,0000	1481,6708	22	0,50000
43	0,99900	Accidental11	Max 0,0000	1247,4053	22	0,99900
43	0,99900	Accidental11	Max 0,0000	1247,4053	22	0,99900
43	1,00000	Accidental11	Max 0,0000	1246,8814	22	1,00000
43	0,00000	Accidental11	Min 0,0000	-3608,2478	22	0,00000
43	0,00100	Accidental11	Min 0,0000	-3608,4945	22	0,00100
43	0,00100	Accidental11	Min 0,0000	-3608,4945	22	0,00100
43	0,50000	Accidental11	Min 0,0000	-3733,6406	22	0,50000
43	0,99900	Accidental11	Min 0,0000	-3858,7866	22	0,99900
43	0,99900	Accidental11	Min 0,0000	-3858,7866	22	0,99900
43	1,00000	Accidental11	Min 0,0000	-3859,0610	22	1,00000
43	0,00000	Accidental12	Max 0,0000	1581,7314	22	0,00000
43	0,00100	Accidental12	Max 0,0000	1581,3947	22	0,00100
43	0,00100	Accidental12	Max 0,0000	1581,3947	22	0,00100
43	0,50000	Accidental12	Max 0,0000	1369,9846	22	0,50000
43	0,99900	Accidental12	Max 0,0000	1158,5744	22	0,99900
43	0,99900	Accidental12	Max 0,0000	1158,5744	22	0,99900
43	1,00000	Accidental12	Max 0,0000	1158,0957	22	1,00000
43	0,00000	Accidental12	Min 0,0000	-3029,3085	22	0,00000
43	0,00100	Accidental12	Min 0,0000	-3029,5394	22	0,00100
43	0,00100	Accidental12	Min 0,0000	-3029,5394	22	0,00100
43	0,50000	Accidental12	Min 0,0000	-3146,2018	22	0,50000
43	0,99900	Accidental12	Min 0,0000	-3262,8642	22	0,99900
43	0,99900	Accidental12	Min 0,0000	-3262,8642	22	0,99900
43	1,00000	Accidental12	Min 0,0000	-3263,1202	22	1,00000
43	0,00000	Accidentali	Max 0,0000	1716,3194	22	0,00000
43	0,00100	Accidentali	Max 0,0000	1715,9364	22	0,00100
43	0,00100	Accidentali	Max 0,0000	1715,9364	22	0,00100
43	0,50000	Accidentali	Max 0,0000	1481,6708	22	0,50000
43	0,99900	Accidentali	Max 0,0000	1247,4053	22	0,99900
43	0,99900	Accidentali	Max 0,0000	1247,4053	22	0,99900
43	1,00000	Accidentali	Max 0,0000	1246,8814	22	1,00000
43	0,00000	Accidentali	Min 0,0000	-3608,2478	22	0,00000
43	0,00100	Accidentali	Min 0,0000	-3608,4945	22	0,00100
43	0,00100	Accidentali	Min 0,0000	-3608,4945	22	0,00100
43	0,50000	Accidentali	Min 0,0000	-3733,6406	22	0,50000
43	0,99900	Accidentali	Min 0,0000	-3858,7866	22	0,99900

Raggruppamento Temporaneo:

Technital S.p.A. (Capogruppo) – Delta Ingegneria – Infratec – Progin – S.I.S. srl

ANAS – Direzione Generale

PROGETTAZIONE DEFINITIVA E S.I.A., COMPRENSIVA DELLE INDAGINI NECESSARIE E DELLE PIRME INDICAZIONI SULLA SICUREZZA DELL'ADEGUAMENTO A 4 CORSIE (CATEGORIA B DEL D.M. 05/11/2001) DELL'ITINERARIO AGRIGENTO-CALTANISSETTA NEL TRATTO LUNGO LA S.S. 640 DI "PORTO EMPEDOCLE" DAL Km 44+000 ALLO SVINCOLO SULLA A/19.

43	0,99900	Accidentali	Min	0,0000	-3858,7866	22	0,99900
43	1,00000	Accidentali	Min	0,0000	-3859,0610	22	1,00000
43	0,00000	VentoV		0,0000	-172,7396	22	0,00000
43	0,00100	VentoV		0,0000	-172,7758	22	0,00100
43	0,00100	VentoV		0,0000	-172,7758	22	0,00100
43	0,50000	VentoV		0,0000	-191,2667	22	0,50000
43	0,99900	VentoV		0,0000	-210,5669	22	0,99900
43	0,99900	VentoV		0,0000	-210,5669	22	0,99900
43	1,00000	VentoV		0,0000	-210,6064	22	1,00000
44	0,00000	SismaY		-254,8472	0,0000	23	0,00000
44	0,00100	SismaY		-254,9171	0,0000	23	0,00100
44	0,00100	SismaY		-254,9171	0,0000	23	0,00100
44	0,50000	SismaY		-290,2307	0,0000	23	0,50000
44	0,99900	SismaY		-326,3859	0,0000	23	0,99900
44	0,99900	SismaY		-326,3859	0,0000	23	0,99900
44	1,00000	SismaY		-326,4592	0,0000	23	1,00000
44	0,00000	DT1		-7,605E-13	1221,2607	23	0,00000
44	0,00100	DT1		-7,606E-13	1221,3351	23	0,00100
44	0,00100	DT1		-7,606E-13	1221,3351	23	0,00100
44	0,50000	DT1		-7,693E-13	1258,4942	23	0,50000
44	0,99900	DT1		-7,780E-13	1295,6533	23	0,99900
44	0,99900	DT1		-7,780E-13	1295,6533	23	0,99900
44	1,00000	DT1		-7,780E-13	1295,7278	23	1,00000
44	0,00000	DT2		-7,605E-13	-1221,2607	23	0,00000
44	0,00100	DT2		-7,606E-13	-1221,3351	23	0,00100
44	0,00100	DT2		-7,606E-13	-1221,3351	23	0,00100
44	0,50000	DT2		-7,693E-13	-1258,4942	23	0,50000
44	0,99900	DT2		-7,780E-13	-1295,6533	23	0,99900
44	0,99900	DT2		-7,780E-13	-1295,6533	23	0,99900
44	1,00000	DT2		-7,780E-13	-1295,7278	23	1,00000
44	0,00000	DT3		7,605E-13	1221,2607	23	0,00000
44	0,00100	DT3		7,606E-13	1221,3351	23	0,00100
44	0,00100	DT3		7,606E-13	1221,3351	23	0,00100
44	0,50000	DT3		7,693E-13	1258,4942	23	0,50000
44	0,99900	DT3		7,780E-13	1295,6533	23	0,99900
44	0,99900	DT3		7,780E-13	1295,6533	23	0,99900
44	1,00000	DT3		7,780E-13	1295,7278	23	1,00000
44	0,00000	DT4		7,605E-13	-1221,2607	23	0,00000
44	0,00100	DT4		7,606E-13	-1221,3351	23	0,00100
44	0,00100	DT4		7,606E-13	-1221,3351	23	0,00100
44	0,50000	DT4		7,693E-13	-1258,4942	23	0,50000
44	0,99900	DT4		7,780E-13	-1295,6533	23	0,99900
44	0,99900	DT4		7,780E-13	-1295,6533	23	0,99900
44	1,00000	DT4		7,780E-13	-1295,7278	23	1,00000
44	0,00000	DT	Max	7,605E-13	1221,2607	23	0,00000
44	0,00100	DT	Max	7,606E-13	1221,3351	23	0,00100
44	0,00100	DT	Max	7,606E-13	1221,3351	23	0,00100
44	0,50000	DT	Max	7,693E-13	1258,4942	23	0,50000
44	0,99900	DT	Max	7,780E-13	1295,6533	23	0,99900
44	0,99900	DT	Max	7,780E-13	1295,6533	23	0,99900
44	1,00000	DT	Max	7,780E-13	1295,7278	23	1,00000
44	0,00000	DT	Min	-7,605E-13	-1221,2607	23	0,00000
44	0,00100	DT	Min	-7,606E-13	-1221,3351	23	0,00100
44	0,00100	DT	Min	-7,606E-13	-1221,3351	23	0,00100
44	0,50000	DT	Min	-7,693E-13	-1258,4942	23	0,50000
44	0,99900	DT	Min	-7,780E-13	-1295,6533	23	0,99900
44	0,99900	DT	Min	-7,780E-13	-1295,6533	23	0,99900
44	1,00000	DT	Min	-7,780E-13	-1295,7278	23	1,00000
44	0,00000	Accidentali1	Max	0,0000	1246,8814	23	0,00000
44	0,00100	Accidentali1	Max	0,0000	1246,4317	23	0,00100
44	0,00100	Accidentali1	Max	0,0000	1246,4317	23	0,00100
44	0,50000	Accidentali1	Max	0,0000	1016,2099	23	0,50000
44	0,99900	Accidentali1	Max	0,0000	785,9881	23	0,99900
44	0,99900	Accidentali1	Max	0,0000	785,9881	23	0,99900
44	1,00000	Accidentali1	Max	0,0000	785,4788	23	1,00000
44	0,00000	Accidentali1	Min	0,0000	-3859,0610	23	0,00000
44	0,00100	Accidentali1	Min	0,0000	-3859,3354	23	0,00100
44	0,00100	Accidentali1	Min	0,0000	-3859,3354	23	0,00100
44	0,50000	Accidentali1	Min	0,0000	-4030,5662	23	0,50000
44	0,99900	Accidentali1	Min	0,0000	-4201,7969	23	0,99900
44	0,99900	Accidentali1	Min	0,0000	-4201,7969	23	0,99900
44	1,00000	Accidentali1	Min	0,0000	-4202,2105	23	1,00000
44	0,00000	Accidentali2	Max	0,0000	1158,0957	23	0,00000
44	0,00100	Accidentali2	Max	0,0000	1157,6912	23	0,00100
44	0,00100	Accidentali2	Max	0,0000	1157,6912	23	0,00100

Raggruppamento Temporaneo:

Technital S.p.A. (Capogruppo) – Delta Ingegneria – Infracat – Progin – S.I.S. srl

ANAS –Direzione Generale

PROGETTAZIONE DEFINITIVA E S.I.A., COMPRENSIVA DELLE INDAGINI NECESSARIE E DELLE PIRME INDICAZIONI SULLA SICUREZZA DELL'ADEGUAMENTO A 4 CORSIE (CATEGORIA B DEL D.M. 05/11/2001) DELL'ITINERARIO AGRIGENTO-CALTANISSETTA NEL TRATTO LUNGO LA S.S. 640 DI "PORTO EMPEDOCLE" DAL Km 44+000 ALLO SVINCOLO SULLA A/19.

44	0,50000	Accidentali2	Max	0,0000	948,5716	23	0,50000
44	0,99900	Accidentali2	Max	0,0000	739,4519	23	0,99900
44	0,99900	Accidentali2	Max	0,0000	739,4519	23	0,99900
44	1,00000	Accidentali2	Max	0,0000	738,9813	23	1,00000
44	0,00000	Accidentali2	Min	0,0000	-3263,1202	23	0,00000
44	0,00100	Accidentali2	Min	0,0000	-3263,3763	23	0,00100
44	0,00100	Accidentali2	Min	0,0000	-3263,3763	23	0,00100
44	0,50000	Accidentali2	Min	0,0000	-3424,0125	23	0,50000
44	0,99900	Accidentali2	Min	0,0000	-3584,6487	23	0,99900
44	0,99900	Accidentali2	Min	0,0000	-3584,6487	23	0,99900
44	1,00000	Accidentali2	Min	0,0000	-3585,0368	23	1,00000
44	0,00000	Accidentali	Max	0,0000	1246,8814	23	0,00000
44	0,00100	Accidentali	Max	0,0000	1246,4317	23	0,00100
44	0,00100	Accidentali	Max	0,0000	1246,4317	23	0,00100
44	0,50000	Accidentali	Max	0,0000	1016,2099	23	0,50000
44	0,99900	Accidentali	Max	0,0000	785,9881	23	0,99900
44	0,99900	Accidentali	Max	0,0000	785,9881	23	0,99900
44	1,00000	Accidentali	Max	0,0000	785,4788	23	1,00000
44	0,00000	Accidentali	Min	0,0000	-3859,0610	23	0,00000
44	0,00100	Accidentali	Min	0,0000	-3859,3354	23	0,00100
44	0,00100	Accidentali	Min	0,0000	-3859,3354	23	0,00100
44	0,50000	Accidentali	Min	0,0000	-4030,5662	23	0,50000
44	0,99900	Accidentali	Min	0,0000	-4201,7969	23	0,99900
44	0,99900	Accidentali	Min	0,0000	-4201,7969	23	0,99900
44	1,00000	Accidentali	Min	0,0000	-4202,2105	23	1,00000
44	0,00000	VentoV		0,0000	-210,6064	23	0,00000
44	0,00100	VentoV		0,0000	-210,6459	23	0,00100
44	0,00100	VentoV		0,0000	-210,6459	23	0,00100
44	0,50000	VentoV		0,0000	-230,7586	23	0,50000
44	0,99900	VentoV		0,0000	-251,6805	23	0,99900
44	0,99900	VentoV		0,0000	-251,6805	23	0,99900
44	1,00000	VentoV		0,0000	-251,7233	23	1,00000
45	0,00000	SismaY		-326,4592	0,0000	24	0,00000
45	0,00100	SismaY		-326,5325	0,0000	24	0,00100
45	0,00100	SismaY		-326,5325	0,0000	24	0,00100
45	0,50000	SismaY		-363,5326	0,0000	24	0,50000
45	0,99900	SismaY		-401,3744	0,0000	24	0,99900
45	0,99900	SismaY		-401,3744	0,0000	24	0,99900
45	1,00000	SismaY		-401,4511	0,0000	24	1,00000
45	0,00000	DT1		-7,780E-13	1295,7278	24	0,00000
45	0,00100	DT1		-7,781E-13	1295,8023	24	0,00100
45	0,00100	DT1		-7,781E-13	1295,8023	24	0,00100
45	0,50000	DT1		-7,868E-13	1332,9613	24	0,50000
45	0,99900	DT1		-7,955E-13	1370,1204	24	0,99900
45	0,99900	DT1		-7,955E-13	1370,1204	24	0,99900
45	1,00000	DT1		-7,955E-13	1370,1949	24	1,00000
45	0,00000	DT2		-7,780E-13	-1295,7278	24	0,00000
45	0,00100	DT2		-7,781E-13	-1295,8023	24	0,00100
45	0,00100	DT2		-7,781E-13	-1295,8023	24	0,00100
45	0,50000	DT2		-7,868E-13	-1332,9613	24	0,50000
45	0,99900	DT2		-7,955E-13	-1370,1204	24	0,99900
45	0,99900	DT2		-7,955E-13	-1370,1204	24	0,99900
45	1,00000	DT2		-7,955E-13	-1370,1949	24	1,00000
45	0,00000	DT3		7,780E-13	1295,7278	24	0,00000
45	0,00100	DT3		7,781E-13	1295,8023	24	0,00100
45	0,00100	DT3		7,781E-13	1295,8023	24	0,00100
45	0,50000	DT3		7,868E-13	1332,9613	24	0,50000
45	0,99900	DT3		7,955E-13	1370,1204	24	0,99900
45	0,99900	DT3		7,955E-13	1370,1204	24	0,99900
45	1,00000	DT3		7,955E-13	1370,1949	24	1,00000
45	0,00000	DT4		7,780E-13	-1295,7278	24	0,00000
45	0,00100	DT4		7,781E-13	-1295,8023	24	0,00100
45	0,00100	DT4		7,781E-13	-1295,8023	24	0,00100
45	0,50000	DT4		7,868E-13	-1332,9613	24	0,50000
45	0,99900	DT4		7,955E-13	-1370,1204	24	0,99900
45	0,99900	DT4		7,955E-13	-1370,1204	24	0,99900
45	1,00000	DT4		7,955E-13	-1370,1949	24	1,00000
45	0,00000	DT	Max	7,780E-13	1295,7278	24	0,00000
45	0,00100	DT	Max	7,781E-13	1295,8023	24	0,00100
45	0,00100	DT	Max	7,781E-13	1295,8023	24	0,00100
45	0,50000	DT	Max	7,868E-13	1332,9613	24	0,50000
45	0,99900	DT	Max	7,955E-13	1370,1204	24	0,99900
45	0,99900	DT	Max	7,955E-13	1370,1204	24	0,99900
45	1,00000	DT	Max	7,955E-13	1370,1949	24	1,00000
45	0,00000	DT	Min	-7,780E-13	-1295,7278	24	0,00000

Raggruppamento Temporaneo:

Technital S.p.A. (Capogruppo) – Delta Ingegneria – Infracore – Progin – S.I.S. srl

ANAS –Direzione Generale

PROGETTAZIONE DEFINITIVA E S.I.A., COMPRENSIVA DELLE INDAGINI NECESSARIE E DELLE PIRME INDICAZIONI SULLA SICUREZZA DELL'ADEGUAMENTO A 4 CORSIE (CATEGORIA B DEL D.M. 05/11/2001) DELL'ITINERARIO AGRIGENTO-CALTANISSETTA NEL TRATTO LUNGO LA S.S. 640 DI "PORTO EMPEDOCLE" DAL Km 44+000 ALLO SVINCOLO SULLA A/19.

45	0,00100	DT	Min	-7,781E-13	-1295,8023	24	0,00100
45	0,00100	DT	Min	-7,781E-13	-1295,8023	24	0,00100
45	0,50000	DT	Min	-7,868E-13	-1332,9613	24	0,50000
45	0,99900	DT	Min	-7,955E-13	-1370,1204	24	0,99900
45	0,99900	DT	Min	-7,955E-13	-1370,1204	24	0,99900
45	1,00000	DT	Min	-7,955E-13	-1370,1949	24	1,00000
45	0,00000	Accidentali1	Max	0,0000	785,4788	24	0,00000
45	0,00100	Accidentali1	Max	0,0000	785,0546	24	0,00100
45	0,00100	Accidentali1	Max	0,0000	785,0546	24	0,00100
45	0,50000	Accidentali1	Max	0,0000	565,8732	24	0,50000
45	0,99900	Accidentali1	Max	0,0000	346,6917	24	0,99900
45	0,99900	Accidentali1	Max	0,0000	346,6917	24	0,99900
45	1,00000	Accidentali1	Max	0,0000	346,2941	24	1,00000
45	0,00000	Accidentali1	Min	0,0000	-4202,2105	24	0,00000
45	0,00100	Accidentali1	Min	0,0000	-4202,6242	24	0,00100
45	0,00100	Accidentali1	Min	0,0000	-4202,6242	24	0,00100
45	0,50000	Accidentali1	Min	0,0000	-4449,1588	24	0,50000
45	0,99900	Accidentali1	Min	0,0000	-4695,6934	24	0,99900
45	0,99900	Accidentali1	Min	0,0000	-4695,6934	24	0,99900
45	1,00000	Accidentali1	Min	0,0000	-4696,2618	24	1,00000
45	0,00000	Accidentali2	Max	0,0000	738,9813	24	0,00000
45	0,00100	Accidentali2	Max	0,0000	738,5960	24	0,00100
45	0,00100	Accidentali2	Max	0,0000	738,5960	24	0,00100
45	0,50000	Accidentali2	Max	0,0000	527,8408	24	0,50000
45	0,99900	Accidentali2	Max	0,0000	317,0856	24	0,99900
45	0,99900	Accidentali2	Max	0,0000	317,0856	24	0,99900
45	1,00000	Accidentali2	Max	0,0000	316,6805	24	1,00000
45	0,00000	Accidentali2	Min	0,0000	-3585,0368	24	0,00000
45	0,00100	Accidentali2	Min	0,0000	-3585,4249	24	0,00100
45	0,00100	Accidentali2	Min	0,0000	-3585,4249	24	0,00100
45	0,50000	Accidentali2	Min	0,0000	-3811,6702	24	0,50000
45	0,99900	Accidentali2	Min	0,0000	-4037,9154	24	0,99900
45	0,99900	Accidentali2	Min	0,0000	-4037,9154	24	0,99900
45	1,00000	Accidentali2	Min	0,0000	-4038,4323	24	1,00000
45	0,00000	Accidentali	Max	0,0000	785,4788	24	0,00000
45	0,00100	Accidentali	Max	0,0000	785,0546	24	0,00100
45	0,00100	Accidentali	Max	0,0000	785,0546	24	0,00100
45	0,50000	Accidentali	Max	0,0000	565,8732	24	0,50000
45	0,99900	Accidentali	Max	0,0000	346,6917	24	0,99900
45	0,99900	Accidentali	Max	0,0000	346,6917	24	0,99900
45	1,00000	Accidentali	Max	0,0000	346,2941	24	1,00000
45	0,00000	Accidentali	Min	0,0000	-4202,2105	24	0,00000
45	0,00100	Accidentali	Min	0,0000	-4202,6242	24	0,00100
45	0,00100	Accidentali	Min	0,0000	-4202,6242	24	0,00100
45	0,50000	Accidentali	Min	0,0000	-4449,1588	24	0,50000
45	0,99900	Accidentali	Min	0,0000	-4695,6934	24	0,99900
45	0,99900	Accidentali	Min	0,0000	-4695,6934	24	0,99900
45	1,00000	Accidentali	Min	0,0000	-4696,2618	24	1,00000
45	0,00000	VentoV		0,0000	-251,7233	24	0,00000
45	0,00100	VentoV		0,0000	-251,7660	24	0,00100
45	0,00100	VentoV		0,0000	-251,7660	24	0,00100
45	0,50000	VentoV		0,0000	-273,5004	24	0,50000
45	0,99900	VentoV		0,0000	-296,0441	24	0,99900
45	0,99900	VentoV		0,0000	-296,0441	24	0,99900
45	1,00000	VentoV		0,0000	-296,0901	24	1,00000
46	0,00000	SismaY		-401,4511	0,0000	25	0,00000
46	0,00100	SismaY		-401,5278	0,0000	25	0,00100
46	0,00100	SismaY		-401,5278	0,0000	25	0,00100
46	0,50000	SismaY		-440,2146	0,0000	25	0,50000
46	0,99900	SismaY		-479,7430	0,0000	25	0,99900
46	0,99900	SismaY		-479,7430	0,0000	25	0,99900
46	1,00000	SismaY		-479,8230	0,0000	25	1,00000
46	0,00000	DT1		-7,955E-13	1370,1949	25	0,00000
46	0,00100	DT1		-7,956E-13	1370,2694	25	0,00100
46	0,00100	DT1		-7,956E-13	1370,2694	25	0,00100
46	0,50000	DT1		-8,043E-13	1407,4285	25	0,50000
46	0,99900	DT1		-8,130E-13	1444,5875	25	0,99900
46	0,99900	DT1		-8,130E-13	1444,5875	25	0,99900
46	1,00000	DT1		-8,130E-13	1444,6620	25	1,00000
46	0,00000	DT2		-7,955E-13	-1370,1949	25	0,00000
46	0,00100	DT2		-7,956E-13	-1370,2694	25	0,00100
46	0,00100	DT2		-7,956E-13	-1370,2694	25	0,00100
46	0,50000	DT2		-8,043E-13	-1407,4285	25	0,50000
46	0,99900	DT2		-8,130E-13	-1444,5875	25	0,99900
46	0,99900	DT2		-8,130E-13	-1444,5875	25	0,99900

Raggruppamento Temporaneo:

Technital S.p.A. (Capogruppo) – Delta Ingegneria – Infratec – Progin – S.I.S. srl

ANAS –Direzione Generale

PROGETTAZIONE DEFINITIVA E S.I.A., COMPRENSIVA DELLE INDAGINI NECESSARIE E DELLE PIRME INDICAZIONI SULLA SICUREZZA DELL'ADEGUAMENTO A 4 CORSIE (CATEGORIA B DEL D.M. 05/11/2001) DELL'ITINERARIO AGRIGENTO-CALTANISSETTA NEL TRATTO LUNGO LA S.S. 640 DI "PORTO EMPEDOCLE" DAL Km 44+000 ALLO SVINCOLO SULLA A/19.

46	1,00000	DT2	-8,130E-13	-1444,6620	25	1,00000
46	0,00000	DT3	7,955E-13	1370,1949	25	0,00000
46	0,00100	DT3	7,956E-13	1370,2694	25	0,00100
46	0,00100	DT3	7,956E-13	1370,2694	25	0,00100
46	0,50000	DT3	8,043E-13	1407,4285	25	0,50000
46	0,99900	DT3	8,130E-13	1444,5875	25	0,99900
46	0,99900	DT3	8,130E-13	1444,5875	25	0,99900
46	1,00000	DT3	8,130E-13	1444,6620	25	1,00000
46	0,00000	DT4	7,955E-13	-1370,1949	25	0,00000
46	0,00100	DT4	7,956E-13	-1370,2694	25	0,00100
46	0,00100	DT4	7,956E-13	-1370,2694	25	0,00100
46	0,50000	DT4	8,043E-13	-1407,4285	25	0,50000
46	0,99900	DT4	8,130E-13	-1444,5875	25	0,99900
46	0,99900	DT4	8,130E-13	-1444,5875	25	0,99900
46	1,00000	DT4	8,130E-13	-1444,6620	25	1,00000
46	0,00000	DT	Max	7,955E-13 1370,1949	25	0,00000
46	0,00100	DT	Max	7,956E-13 1370,2694	25	0,00100
46	0,00100	DT	Max	7,956E-13 1370,2694	25	0,00100
46	0,50000	DT	Max	8,043E-13 1407,4285	25	0,50000
46	0,99900	DT	Max	8,130E-13 1444,5875	25	0,99900
46	0,99900	DT	Max	8,130E-13 1444,5875	25	0,99900
46	1,00000	DT	Max	8,130E-13 1444,6620	25	1,00000
46	0,00000	DT	Min	-7,955E-13 -1370,1949	25	0,00000
46	0,00100	DT	Min	-7,956E-13 -1370,2694	25	0,00100
46	0,00100	DT	Min	-7,956E-13 -1370,2694	25	0,00100
46	0,50000	DT	Min	-8,043E-13 -1407,4285	25	0,50000
46	0,99900	DT	Min	-8,130E-13 -1444,5875	25	0,99900
46	0,99900	DT	Min	-8,130E-13 -1444,5875	25	0,99900
46	1,00000	DT	Min	-8,130E-13 -1444,6620	25	1,00000
46	0,00000	Accidental11	Max	0,0000 346,2941	25	0,00000
46	0,00100	Accidental11	Max	0,0000 346,0934	25	0,00100
46	0,00100	Accidental11	Max	0,0000 346,0934	25	0,00100
46	0,50000	Accidental11	Max	0,0000 226,4777	25	0,50000
46	0,99900	Accidental11	Max	0,0000 106,8621	25	0,99900
46	0,99900	Accidental11	Max	0,0000 106,8621	25	0,99900
46	1,00000	Accidental11	Max	0,0000 106,6107	25	1,00000
46	0,00000	Accidental11	Min	0,0000 -4696,2618	25	0,00000
46	0,00100	Accidental11	Min	0,0000 -4696,8303	25	0,00100
46	0,00100	Accidental11	Min	0,0000 -4696,8303	25	0,00100
46	0,50000	Accidental11	Min	0,0000 -5011,7663	25	0,50000
46	0,99900	Accidental11	Min	0,0000 -5326,7024	25	0,99900
46	0,99900	Accidental11	Min	0,0000 -5326,7024	25	0,99900
46	1,00000	Accidental11	Min	0,0000 -5327,3933	25	1,00000
46	0,00000	Accidental12	Max	0,0000 316,6805	25	0,00000
46	0,00100	Accidental12	Max	0,0000 316,4723	25	0,00100
46	0,00100	Accidental12	Max	0,0000 316,4723	25	0,00100
46	0,50000	Accidental12	Max	0,0000 192,9451	25	0,50000
46	0,99900	Accidental12	Max	0,0000 69,4178	25	0,99900
46	0,99900	Accidental12	Max	0,0000 69,4178	25	0,99900
46	1,00000	Accidental12	Max	0,0000 69,1582	25	1,00000
46	0,00000	Accidental12	Min	0,0000 -4038,4323	25	0,00000
46	0,00100	Accidental12	Min	0,0000 -4038,9493	25	0,00100
46	0,00100	Accidental12	Min	0,0000 -4038,9493	25	0,00100
46	0,50000	Accidental12	Min	0,0000 -4328,0212	25	0,50000
46	0,99900	Accidental12	Min	0,0000 -4617,0932	25	0,99900
46	0,99900	Accidental12	Min	0,0000 -4617,0932	25	0,99900
46	1,00000	Accidental12	Min	0,0000 -4617,7319	25	1,00000
46	0,00000	Accidentali	Max	0,0000 346,2941	25	0,00000
46	0,00100	Accidentali	Max	0,0000 346,0934	25	0,00100
46	0,00100	Accidentali	Max	0,0000 346,0934	25	0,00100
46	0,50000	Accidentali	Max	0,0000 226,4777	25	0,50000
46	0,99900	Accidentali	Max	0,0000 106,8621	25	0,99900
46	0,99900	Accidentali	Max	0,0000 106,8621	25	0,99900
46	1,00000	Accidentali	Max	0,0000 106,6107	25	1,00000
46	0,00000	Accidentali	Min	0,0000 -4696,2618	25	0,00000
46	0,00100	Accidentali	Min	0,0000 -4696,8303	25	0,00100
46	0,00100	Accidentali	Min	0,0000 -4696,8303	25	0,00100
46	0,50000	Accidentali	Min	0,0000 -5011,7663	25	0,50000
46	0,99900	Accidentali	Min	0,0000 -5326,7024	25	0,99900
46	0,99900	Accidentali	Min	0,0000 -5326,7024	25	0,99900
46	1,00000	Accidentali	Min	0,0000 -5327,3933	25	1,00000
46	0,00000	VentoV	0,0000	-296,0901	25	0,00000
46	0,00100	VentoV	0,0000	-296,1361	25	0,00100
46	0,00100	VentoV	0,0000	-296,1361	25	0,00100
46	0,50000	VentoV	0,0000	-319,4923	25	0,50000

Raggruppamento Temporaneo:

Technital S.p.A. (Capogruppo) – Delta Ingegneria – Infracore – Progin – S.I.S. srl

46	0,99900	VentoV	0,0000	-343,6577	25	0,99900	
46	0,99900	VentoV	0,0000	-343,6577	25	0,99900	
46	1,00000	VentoV	0,0000	-343,7070	25	1,00000	
47	0,00000	SismaY	-480,9592	0,0000	26	0,00000	
47	0,00100	SismaY	-480,8619	0,0000	26	0,00100	
47	0,00100	SismaY	-480,8619	0,0000	26	0,00100	
47	0,49100	SismaY	-433,5616	0,0000	26	0,49100	
47	0,98100	SismaY	-387,0729	0,0000	26	0,98100	
47	0,98100	SismaY	-387,0729	0,0000	26	0,98100	
47	0,98200	SismaY	-386,9789	0,0000	26	0,98200	
47	0,00000	DT1	-2,002E-12	1444,6620	26	0,00000	
47	0,00100	DT1	-2,001E-12	1444,6200	26	0,00100	
47	0,00100	DT1	-2,001E-12	1444,6200	26	0,00100	
47	0,49100	DT1	-1,744E-12	1424,0420	26	0,49100	
47	0,98100	DT1	-1,486E-12	1403,4639	26	0,98100	
47	0,98100	DT1	-1,486E-12	1403,4639	26	0,98100	
47	0,98200	DT1	-1,486E-12	1403,4220	26	0,98200	
47	0,00000	DT2	-2,002E-12	-1444,6620	26	0,00000	
47	0,00100	DT2	-2,001E-12	-1444,6200	26	0,00100	
47	0,00100	DT2	-2,001E-12	-1444,6200	26	0,00100	
47	0,49100	DT2	-1,744E-12	-1424,0420	26	0,49100	
47	0,98100	DT2	-1,486E-12	-1403,4639	26	0,98100	
47	0,98100	DT2	-1,486E-12	-1403,4639	26	0,98100	
47	0,98200	DT2	-1,486E-12	-1403,4220	26	0,98200	
47	0,00000	DT3	2,002E-12	1444,6620	26	0,00000	
47	0,00100	DT3	2,001E-12	1444,6200	26	0,00100	
47	0,00100	DT3	2,001E-12	1444,6200	26	0,00100	
47	0,49100	DT3	1,744E-12	1424,0420	26	0,49100	
47	0,98100	DT3	1,486E-12	1403,4639	26	0,98100	
47	0,98100	DT3	1,486E-12	1403,4639	26	0,98100	
47	0,98200	DT3	1,486E-12	1403,4220	26	0,98200	
47	0,00000	DT4	2,002E-12	-1444,6620	26	0,00000	
47	0,00100	DT4	2,001E-12	-1444,6200	26	0,00100	
47	0,00100	DT4	2,001E-12	-1444,6200	26	0,00100	
47	0,49100	DT4	1,744E-12	-1424,0420	26	0,49100	
47	0,98100	DT4	1,486E-12	-1403,4639	26	0,98100	
47	0,98100	DT4	1,486E-12	-1403,4639	26	0,98100	
47	0,98200	DT4	1,486E-12	-1403,4220	26	0,98200	
47	0,00000	DT	Max	2,002E-12	1444,6620	26	0,00000
47	0,00100	DT	Max	2,001E-12	1444,6200	26	0,00100
47	0,00100	DT	Max	2,001E-12	1444,6200	26	0,00100
47	0,49100	DT	Max	1,744E-12	1424,0420	26	0,49100
47	0,98100	DT	Max	1,486E-12	1403,4639	26	0,98100
47	0,98100	DT	Max	1,486E-12	1403,4639	26	0,98100
47	0,98200	DT	Max	1,486E-12	1403,4220	26	0,98200
47	0,00000	DT	Min	-2,002E-12	-1444,6620	26	0,00000
47	0,00100	DT	Min	-2,001E-12	-1444,6200	26	0,00100
47	0,00100	DT	Min	-2,001E-12	-1444,6200	26	0,00100
47	0,49100	DT	Min	-1,744E-12	-1424,0420	26	0,49100
47	0,98100	DT	Min	-1,486E-12	-1403,4639	26	0,98100
47	0,98100	DT	Min	-1,486E-12	-1403,4639	26	0,98100
47	0,98200	DT	Min	-1,486E-12	-1403,4220	26	0,98200
47	0,00000	Accidental1	Max	0,0000	106,6110	26	0,00000
47	0,00100	Accidental1	Max	0,0000	106,8131	26	0,00100
47	0,00100	Accidental1	Max	0,0000	106,8131	26	0,00100
47	0,49100	Accidental1	Max	0,0000	159,6826	26	0,49100
47	0,98100	Accidental1	Max	0,0000	212,5521	26	0,98100
47	0,98100	Accidental1	Max	0,0000	212,5521	26	0,98100
47	0,98200	Accidental1	Max	0,0000	212,6743	26	0,98200
47	0,00000	Accidental1	Min	0,0000	-5327,4038	26	0,00000
47	0,00100	Accidental1	Min	0,0000	-5326,4194	26	0,00100
47	0,00100	Accidental1	Min	0,0000	-5326,4194	26	0,00100
47	0,49100	Accidental1	Min	0,0000	-4862,7726	26	0,49100
47	0,98100	Accidental1	Min	0,0000	-4399,1258	26	0,98100
47	0,98100	Accidental1	Min	0,0000	-4399,1258	26	0,98100
47	0,98200	Accidental1	Min	0,0000	-4398,2237	26	0,98200
47	0,00000	Accidental2	Max	0,0000	69,1587	26	0,00000
47	0,00100	Accidental2	Max	0,0000	69,3683	26	0,00100
47	0,00100	Accidental2	Max	0,0000	69,3683	26	0,00100
47	0,49100	Accidental2	Max	0,0000	125,9263	26	0,49100
47	0,98100	Accidental2	Max	0,0000	182,4843	26	0,98100
47	0,98100	Accidental2	Max	0,0000	182,4843	26	0,98100
47	0,98200	Accidental2	Max	0,0000	182,6140	26	0,98200
47	0,00000	Accidental2	Min	0,0000	-4617,7571	26	0,00000
47	0,00100	Accidental2	Min	0,0000	-4616,8943	26	0,00100

ANAS –Direzioe Generale

PROGETTAZIONE DEFINITIVA E S.I.A., COMPRENSIVA DELLE INDAGINI NECESSARIE E DELLE PIRME INDICAZIONI SULLA SICUREZZA DELL'ADEGUAMENTO A 4 CORSIE (CATEGORIA B DEL D.M. 05/11/2001) DELL'ITINERARIO AGRIGENTO-CALTANISSETTA NEL TRATTO LUNGO LA S.S. 640 DI "PORTO EMPEDOCLE" DAL Km 44+000 ALLO SVINCOLO SULLA A/19.

47	0,00100	Accidentali2	Min	0,0000	-4616,8943	26	0,00100
47	0,49100	Accidentali2	Min	0,0000	-4212,8342	26	0,49100
47	0,98100	Accidentali2	Min	0,0000	-3808,7742	26	0,98100
47	0,98100	Accidentali2	Min	0,0000	-3808,7742	26	0,98100
47	0,98200	Accidentali2	Min	0,0000	-3807,9937	26	0,98200
47	0,00000	Accidentali	Max	0,0000	106,6110	26	0,00000
47	0,00100	Accidentali	Max	0,0000	106,8131	26	0,00100
47	0,00100	Accidentali	Max	0,0000	106,8131	26	0,00100
47	0,49100	Accidentali	Max	0,0000	159,6826	26	0,49100
47	0,98100	Accidentali	Max	0,0000	212,5521	26	0,98100
47	0,98100	Accidentali	Max	0,0000	212,5521	26	0,98100
47	0,98200	Accidentali	Max	0,0000	212,6743	26	0,98200
47	0,00000	Accidentali	Min	0,0000	-5327,4038	26	0,00000
47	0,00100	Accidentali	Min	0,0000	-5326,4194	26	0,00100
47	0,00100	Accidentali	Min	0,0000	-5326,4194	26	0,00100
47	0,49100	Accidentali	Min	0,0000	-4862,7726	26	0,49100
47	0,98100	Accidentali	Min	0,0000	-4399,1258	26	0,98100
47	0,98100	Accidentali	Min	0,0000	-4399,1258	26	0,98100
47	0,98200	Accidentali	Min	0,0000	-4398,2237	26	0,98200
47	0,00000	VentoV		0,0000	-343,7070	26	0,00000
47	0,00100	VentoV		0,0000	-343,6411	26	0,00100
47	0,00100	VentoV		0,0000	-343,6411	26	0,00100
47	0,49100	VentoV		0,0000	-311,7460	26	0,49100
47	0,98100	VentoV		0,0000	-280,6313	26	0,98100
47	0,98100	VentoV		0,0000	-280,6313	26	0,98100
47	0,98200	VentoV		0,0000	-280,5686	26	0,98200
48	0,00000	SismaY		-386,9789	0,0000	27	0,00000
48	0,00100	SismaY		-386,8848	0,0000	27	0,00100
48	0,00100	SismaY		-386,8848	0,0000	27	0,00100
48	0,49100	SismaY		-341,2110	0,0000	27	0,49100
48	0,98100	SismaY		-296,3487	0,0000	27	0,98100
48	0,98100	SismaY		-296,3487	0,0000	27	0,98100
48	0,98200	SismaY		-296,2579	0,0000	27	0,98200
48	0,00000	DT1		-1,486E-12	1403,4220	27	0,00000
48	0,00100	DT1		-1,485E-12	1403,3800	27	0,00100
48	0,00100	DT1		-1,485E-12	1403,3800	27	0,00100
48	0,49100	DT1		-1,228E-12	1382,8019	27	0,49100
48	0,98100	DT1		-9,703E-13	1362,2239	27	0,98100
48	0,98100	DT1		-9,703E-13	1362,2239	27	0,98100
48	0,98200	DT1		-9,698E-13	1362,1819	27	0,98200
48	0,00000	DT2		-1,486E-12	-1403,4220	27	0,00000
48	0,00100	DT2		-1,485E-12	-1403,3800	27	0,00100
48	0,00100	DT2		-1,485E-12	-1403,3800	27	0,00100
48	0,49100	DT2		-1,228E-12	-1382,8019	27	0,49100
48	0,98100	DT2		-9,703E-13	-1362,2239	27	0,98100
48	0,98100	DT2		-9,703E-13	-1362,2239	27	0,98100
48	0,98200	DT2		-9,698E-13	-1362,1819	27	0,98200
48	0,00000	DT3		1,486E-12	1403,4220	27	0,00000
48	0,00100	DT3		1,485E-12	1403,3800	27	0,00100
48	0,00100	DT3		1,485E-12	1403,3800	27	0,00100
48	0,49100	DT3		1,228E-12	1382,8019	27	0,49100
48	0,98100	DT3		9,703E-13	1362,2239	27	0,98100
48	0,98100	DT3		9,703E-13	1362,2239	27	0,98100
48	0,98200	DT3		9,698E-13	1362,1819	27	0,98200
48	0,00000	DT4		1,486E-12	-1403,4220	27	0,00000
48	0,00100	DT4		1,485E-12	-1403,3800	27	0,00100
48	0,00100	DT4		1,485E-12	-1403,3800	27	0,00100
48	0,49100	DT4		1,228E-12	-1382,8019	27	0,49100
48	0,98100	DT4		9,703E-13	-1362,2239	27	0,98100
48	0,98100	DT4		9,703E-13	-1362,2239	27	0,98100
48	0,98200	DT4		9,698E-13	-1362,1819	27	0,98200
48	0,00000	DT	Max	1,486E-12	1403,4220	27	0,00000
48	0,00100	DT	Max	1,485E-12	1403,3800	27	0,00100
48	0,00100	DT	Max	1,485E-12	1403,3800	27	0,00100
48	0,49100	DT	Max	1,228E-12	1382,8019	27	0,49100
48	0,98100	DT	Max	9,703E-13	1362,2239	27	0,98100
48	0,98100	DT	Max	9,703E-13	1362,2239	27	0,98100
48	0,98200	DT	Max	9,698E-13	1362,1819	27	0,98200
48	0,00000	DT	Min	-1,486E-12	-1403,4220	27	0,00000
48	0,00100	DT	Min	-1,485E-12	-1403,3800	27	0,00100
48	0,00100	DT	Min	-1,485E-12	-1403,3800	27	0,00100
48	0,49100	DT	Min	-1,228E-12	-1382,8019	27	0,49100
48	0,98100	DT	Min	-9,703E-13	-1362,2239	27	0,98100
48	0,98100	DT	Min	-9,703E-13	-1362,2239	27	0,98100
48	0,98200	DT	Min	-9,698E-13	-1362,1819	27	0,98200

Raggruppamento Temporaneo:

Technital S.p.A. (Capogruppo) – Delta Ingegneria – Infracore – Progin – S.I.S. srl

PROGETTAZIONE DEFINITIVA E S.I.A., COMPRENSIVA DELLE INDAGINI NECESSARIE E DELLE PIRME INDICAZIONI SULLA SICUREZZA DELL'ADEGUAMENTO A 4 CORSIE (CATEGORIA B DEL D.M. 05/11/2001) DELL'ITINERARIO AGRIGENTO-CALTANISSETTA NEL TRATTO LUNGO LA S.S. 640 DI "PORTO EMPEDOCLE" DAL Km 44+000 ALLO SVINCOLO SULLA A/19.

48	0,00000	Accidentali1	Max	0,0000	212,6743	27	0,00000
48	0,00100	Accidentali1	Max	0,0000	212,9091	27	0,00100
48	0,00100	Accidentali1	Max	0,0000	212,9091	27	0,00100
48	0,49100	Accidentali1	Max	0,0000	348,3219	27	0,49100
48	0,98100	Accidentali1	Max	0,0000	483,7346	27	0,98100
48	0,98100	Accidentali1	Max	0,0000	483,7346	27	0,98100
48	0,98200	Accidentali1	Max	0,0000	483,9133	27	0,98200
48	0,00000	Accidentali1	Min	0,0000	-4398,2237	27	0,00000
48	0,00100	Accidentali1	Min	0,0000	-4397,3217	27	0,00100
48	0,00100	Accidentali1	Min	0,0000	-4397,3217	27	0,00100
48	0,49100	Accidentali1	Min	0,0000	-3976,0607	27	0,49100
48	0,98100	Accidentali1	Min	0,0000	-3554,7998	27	0,98100
48	0,98100	Accidentali1	Min	0,0000	-3554,7998	27	0,98100
48	0,98200	Accidentali1	Min	0,0000	-3553,9830	27	0,98200
48	0,00000	Accidentali2	Max	0,0000	182,6140	27	0,00000
48	0,00100	Accidentali2	Max	0,0000	182,8564	27	0,00100
48	0,00100	Accidentali2	Max	0,0000	182,8564	27	0,00100
48	0,49100	Accidentali2	Max	0,0000	321,9569	27	0,49100
48	0,98100	Accidentali2	Max	0,0000	461,0574	27	0,98100
48	0,98100	Accidentali2	Max	0,0000	461,0574	27	0,98100
48	0,98200	Accidentali2	Max	0,0000	461,2436	27	0,98200
48	0,00000	Accidentali2	Min	0,0000	-3807,9937	27	0,00000
48	0,00100	Accidentali2	Min	0,0000	-3807,2133	27	0,00100
48	0,00100	Accidentali2	Min	0,0000	-3807,2133	27	0,00100
48	0,49100	Accidentali2	Min	0,0000	-3445,2069	27	0,49100
48	0,98100	Accidentali2	Min	0,0000	-3083,2005	27	0,98100
48	0,98100	Accidentali2	Min	0,0000	-3083,2005	27	0,98100
48	0,98200	Accidentali2	Min	0,0000	-3082,5036	27	0,98200
48	0,00000	Accidentali	Max	0,0000	212,6743	27	0,00000
48	0,00100	Accidentali	Max	0,0000	212,9091	27	0,00100
48	0,00100	Accidentali	Max	0,0000	212,9091	27	0,00100
48	0,49100	Accidentali	Max	0,0000	348,3219	27	0,49100
48	0,98100	Accidentali	Max	0,0000	483,7346	27	0,98100
48	0,98100	Accidentali	Max	0,0000	483,7346	27	0,98100
48	0,98200	Accidentali	Max	0,0000	483,9133	27	0,98200
48	0,00000	Accidentali	Min	0,0000	-4398,2237	27	0,00000
48	0,00100	Accidentali	Min	0,0000	-4397,3217	27	0,00100
48	0,00100	Accidentali	Min	0,0000	-4397,3217	27	0,00100
48	0,49100	Accidentali	Min	0,0000	-3976,0607	27	0,49100
48	0,98100	Accidentali	Min	0,0000	-3554,7998	27	0,98100
48	0,98100	Accidentali	Min	0,0000	-3554,7998	27	0,98100
48	0,98200	Accidentali	Min	0,0000	-3553,9830	27	0,98200
48	0,00000	VentoV		0,0000	-280,5686	27	0,00000
48	0,00100	VentoV		0,0000	-280,5059	27	0,00100
48	0,00100	VentoV		0,0000	-280,5059	27	0,00100
48	0,49100	VentoV		0,0000	-250,1746	27	0,49100
48	0,98100	VentoV		0,0000	-220,6237	27	0,98100
48	0,98100	VentoV		0,0000	-220,6237	27	0,98100
48	0,98200	VentoV		0,0000	-220,5642	27	0,98200
49	0,00000	SismaY		-296,2579	0,0000	28	0,00000
49	0,00100	SismaY		-296,1672	0,0000	28	0,00100
49	0,00100	SismaY		-296,1672	0,0000	28	0,00100
49	0,49100	SismaY		-252,1198	0,0000	28	0,49100
49	0,98100	SismaY		-208,8838	0,0000	28	0,98100
49	0,98100	SismaY		-208,8838	0,0000	28	0,98100
49	0,98200	SismaY		-208,7964	0,0000	28	0,98200
49	0,00000	DT1		-9,698E-13	1362,1819	28	0,00000
49	0,00100	DT1		-9,693E-13	1362,1399	28	0,00100
49	0,00100	DT1		-9,693E-13	1362,1399	28	0,00100
49	0,49100	DT1		-7,118E-13	1341,5619	28	0,49100
49	0,98100	DT1		-4,543E-13	1320,9838	28	0,98100
49	0,98100	DT1		-4,543E-13	1320,9838	28	0,98100
49	0,98200	DT1		-4,538E-13	1320,9418	28	0,98200
49	0,00000	DT2		-9,698E-13	-1362,1819	28	0,00000
49	0,00100	DT2		-9,693E-13	-1362,1399	28	0,00100
49	0,00100	DT2		-9,693E-13	-1362,1399	28	0,00100
49	0,49100	DT2		-7,118E-13	-1341,5619	28	0,49100
49	0,98100	DT2		-4,543E-13	-1320,9838	28	0,98100
49	0,98100	DT2		-4,543E-13	-1320,9838	28	0,98100
49	0,98200	DT2		-4,538E-13	-1320,9418	28	0,98200
49	0,00000	DT3		9,698E-13	1362,1819	28	0,00000
49	0,00100	DT3		9,693E-13	1362,1399	28	0,00100
49	0,00100	DT3		9,693E-13	1362,1399	28	0,00100
49	0,49100	DT3		7,118E-13	1341,5619	28	0,49100
49	0,98100	DT3		4,543E-13	1320,9838	28	0,98100

Raggruppamento Temporaneo:

Technital S.p.A. (Capogruppo) – Delta Ingegneria – Infracat – Progin – S.I.S. srl

ANAS –Direzione Generale

PROGETTAZIONE DEFINITIVA E S.I.A., COMPRENSIVA DELLE INDAGINI NECESSARIE E DELLE PIRME INDICAZIONI SULLA SICUREZZA DELL'ADEGUAMENTO A 4 CORSIE (CATEGORIA B DEL D.M. 05/11/2001) DELL'ITINERARIO AGRIGENTO-CALTANISSETTA NEL TRATTO LUNGO LA S.S. 640 DI "PORTO EMPEDOCLE" DAL Km 44+000 ALLO SVINCOLO SULLA A/19.

49	0,98100	DT3		4,543E-13	1320,9838	28	0,98100
49	0,98200	DT3		4,538E-13	1320,9418	28	0,98200
49	0,00000	DT4		9,698E-13	-1362,1819	28	0,00000
49	0,00100	DT4		9,693E-13	-1362,1399	28	0,00100
49	0,00100	DT4		9,693E-13	-1362,1399	28	0,00100
49	0,49100	DT4		7,118E-13	-1341,5619	28	0,49100
49	0,98100	DT4		4,543E-13	-1320,9838	28	0,98100
49	0,98100	DT4		4,543E-13	-1320,9838	28	0,98100
49	0,98200	DT4		4,538E-13	-1320,9418	28	0,98200
49	0,00000	DT	Max	9,698E-13	1362,1819	28	0,00000
49	0,00100	DT	Max	9,693E-13	1362,1399	28	0,00100
49	0,00100	DT	Max	9,693E-13	1362,1399	28	0,00100
49	0,49100	DT	Max	7,118E-13	1341,5619	28	0,49100
49	0,98100	DT	Max	4,543E-13	1320,9838	28	0,98100
49	0,98100	DT	Max	4,543E-13	1320,9838	28	0,98100
49	0,98200	DT	Max	4,538E-13	1320,9418	28	0,98200
49	0,00000	DT	Min	-9,698E-13	-1362,1819	28	0,00000
49	0,00100	DT	Min	-9,693E-13	-1362,1399	28	0,00100
49	0,00100	DT	Min	-9,693E-13	-1362,1399	28	0,00100
49	0,49100	DT	Min	-7,118E-13	-1341,5619	28	0,49100
49	0,98100	DT	Min	-4,543E-13	-1320,9838	28	0,98100
49	0,98100	DT	Min	-4,543E-13	-1320,9838	28	0,98100
49	0,98200	DT	Min	-4,538E-13	-1320,9418	28	0,98200
49	0,00000	Accidental1	Max	0,0000	483,9133	28	0,00000
49	0,00100	Accidental1	Max	0,0000	484,3541	28	0,00100
49	0,00100	Accidental1	Max	0,0000	484,3541	28	0,00100
49	0,49100	Accidental1	Max	0,0000	633,5653	28	0,49100
49	0,98100	Accidental1	Max	0,0000	782,7766	28	0,98100
49	0,98100	Accidental1	Max	0,0000	782,7766	28	0,98100
49	0,98200	Accidental1	Max	0,0000	782,9423	28	0,98200
49	0,00000	Accidental1	Min	0,0000	-3553,9830	28	0,00000
49	0,00100	Accidental1	Min	0,0000	-3553,1662	28	0,00100
49	0,00100	Accidental1	Min	0,0000	-3553,1662	28	0,00100
49	0,49100	Accidental1	Min	0,0000	-3173,7088	28	0,49100
49	0,98100	Accidental1	Min	0,0000	-2794,2513	28	0,98100
49	0,98100	Accidental1	Min	0,0000	-2794,2513	28	0,98100
49	0,98200	Accidental1	Min	0,0000	-2793,5207	28	0,98200
49	0,00000	Accidental2	Max	0,0000	461,2436	28	0,00000
49	0,00100	Accidental2	Max	0,0000	461,6919	28	0,00100
49	0,00100	Accidental2	Max	0,0000	461,6919	28	0,00100
49	0,49100	Accidental2	Max	0,0000	614,5902	28	0,49100
49	0,98100	Accidental2	Max	0,0000	767,4886	28	0,98100
49	0,98100	Accidental2	Max	0,0000	767,4886	28	0,98100
49	0,98200	Accidental2	Max	0,0000	767,6618	28	0,98200
49	0,00000	Accidental2	Min	0,0000	-3082,5036	28	0,00000
49	0,00100	Accidental2	Min	0,0000	-3081,8069	28	0,00100
49	0,00100	Accidental2	Min	0,0000	-3081,8069	28	0,00100
49	0,49100	Accidental2	Min	0,0000	-2761,1039	28	0,49100
49	0,98100	Accidental2	Min	0,0000	-2440,4010	28	0,98100
49	0,98100	Accidental2	Min	0,0000	-2440,4010	28	0,98100
49	0,98200	Accidental2	Min	0,0000	-2439,7888	28	0,98200
49	0,00000	Accidental	Max	0,0000	483,9133	28	0,00000
49	0,00100	Accidental	Max	0,0000	484,3541	28	0,00100
49	0,00100	Accidental	Max	0,0000	484,3541	28	0,00100
49	0,49100	Accidental	Max	0,0000	633,5653	28	0,49100
49	0,98100	Accidental	Max	0,0000	782,7766	28	0,98100
49	0,98100	Accidental	Max	0,0000	782,7766	28	0,98100
49	0,98200	Accidental	Max	0,0000	782,9423	28	0,98200
49	0,00000	Accidental	Min	0,0000	-3553,9830	28	0,00000
49	0,00100	Accidental	Min	0,0000	-3553,1662	28	0,00100
49	0,00100	Accidental	Min	0,0000	-3553,1662	28	0,00100
49	0,49100	Accidental	Min	0,0000	-3173,7088	28	0,49100
49	0,98100	Accidental	Min	0,0000	-2794,2513	28	0,98100
49	0,98100	Accidental	Min	0,0000	-2794,2513	28	0,98100
49	0,98200	Accidental	Min	0,0000	-2793,5207	28	0,98200
49	0,00000	VentoV		0,0000	-220,5642	28	0,00000
49	0,00100	VentoV		0,0000	-220,5047	28	0,00100
49	0,00100	VentoV		0,0000	-220,5047	28	0,00100
49	0,49100	VentoV		0,0000	-191,7373	28	0,49100
49	0,98100	VentoV		0,0000	-163,7502	28	0,98100
49	0,98100	VentoV		0,0000	-163,7502	28	0,98100
49	0,98200	VentoV		0,0000	-163,6939	28	0,98200
50	0,00000	SismaY		-208,7964	0,0000	29	0,00000
50	0,00100	SismaY		-208,7090	0,0000	29	0,00100
50	0,00100	SismaY		-208,7090	0,0000	29	0,00100

PAG. DI
302 447

Raggruppamento Temporaneo:

Technital S.p.A. (Capogruppo) – Delta Ingegneria – Infratec – Progin – S.I.S. srl

PROGETTAZIONE DEFINITIVA E S.I.A., COMPRENSIVA DELLE INDAGINI NECESSARIE E DELLE PIRME INDICAZIONI SULLA SICUREZZA DELL'ADEGUAMENTO A 4 CORSIE (CATEGORIA B DEL D.M. 05/11/2001) DELL'ITINERARIO AGRIGENTO-CALTANISSETTA NEL TRATTO LUNGO LA S.S. 640 DI "PORTO EMPEDOCLE" DAL Km 44+000 ALLO SVINCOLO SULLA A/19.

50	0,49100	SismaY	-166,2880	0,0000	29	0,49100
50	0,98100	SismaY	-124,6784	0,0000	29	0,98100
50	0,98100	SismaY	-124,6784	0,0000	29	0,98100
50	0,98200	SismaY	-124,5943	0,0000	29	0,98200
50	0,00000	DT1	-4,538E-13	1320,9418	29	0,00000
50	0,00100	DT1	-4,532E-13	1320,8998	29	0,00100
50	0,00100	DT1	-4,532E-13	1320,8998	29	0,00100
50	0,49100	DT1	-1,958E-13	1300,3218	29	0,49100
50	0,98100	DT1	6,173E-14	1279,7438	29	0,98100
50	0,98100	DT1	6,173E-14	1279,7438	29	0,98100
50	0,98200	DT1	6,225E-14	1279,7018	29	0,98200
50	0,00000	DT2	-4,538E-13	-1320,9418	29	0,00000
50	0,00100	DT2	-4,532E-13	-1320,8998	29	0,00100
50	0,00100	DT2	-4,532E-13	-1320,8998	29	0,00100
50	0,49100	DT2	-1,958E-13	-1300,3218	29	0,49100
50	0,98100	DT2	6,173E-14	-1279,7438	29	0,98100
50	0,98100	DT2	6,173E-14	-1279,7438	29	0,98100
50	0,98200	DT2	6,225E-14	-1279,7018	29	0,98200
50	0,00000	DT3	4,538E-13	1320,9418	29	0,00000
50	0,00100	DT3	4,532E-13	1320,8998	29	0,00100
50	0,00100	DT3	4,532E-13	1320,8998	29	0,00100
50	0,49100	DT3	1,958E-13	1300,3218	29	0,49100
50	0,98100	DT3	-6,173E-14	1279,7438	29	0,98100
50	0,98100	DT3	-6,173E-14	1279,7438	29	0,98100
50	0,98200	DT3	-6,225E-14	1279,7018	29	0,98200
50	0,00000	DT4	4,538E-13	-1320,9418	29	0,00000
50	0,00100	DT4	4,532E-13	-1320,8998	29	0,00100
50	0,00100	DT4	4,532E-13	-1320,8998	29	0,00100
50	0,49100	DT4	1,958E-13	-1300,3218	29	0,49100
50	0,98100	DT4	-6,173E-14	-1279,7438	29	0,98100
50	0,98100	DT4	-6,173E-14	-1279,7438	29	0,98100
50	0,98200	DT4	-6,225E-14	-1279,7018	29	0,98200
50	0,00000	DT	Max 4,538E-13	1320,9418	29	0,00000
50	0,00100	DT	Max 4,532E-13	1320,8998	29	0,00100
50	0,00100	DT	Max 4,532E-13	1320,8998	29	0,00100
50	0,49100	DT	Max 1,958E-13	1300,3218	29	0,49100
50	0,98100	DT	Max 6,173E-14	1279,7438	29	0,98100
50	0,98100	DT	Max 6,173E-14	1279,7438	29	0,98100
50	0,98200	DT	Max 6,225E-14	1279,7018	29	0,98200
50	0,00000	DT	Min -4,538E-13	-1320,9418	29	0,00000
50	0,00100	DT	Min -4,532E-13	-1320,8998	29	0,00100
50	0,00100	DT	Min -4,532E-13	-1320,8998	29	0,00100
50	0,49100	DT	Min -1,958E-13	-1300,3218	29	0,49100
50	0,98100	DT	Min -6,173E-14	-1279,7438	29	0,98100
50	0,98100	DT	Min -6,173E-14	-1279,7438	29	0,98100
50	0,98200	DT	Min -6,225E-14	-1279,7018	29	0,98200
50	0,00000	Accidentali1	Max 0,0000	782,9423	29	0,00000
50	0,00100	Accidentali1	Max 0,0000	783,3743	29	0,00100
50	0,00100	Accidentali1	Max 0,0000	783,3743	29	0,00100
50	0,49100	Accidentali1	Max 0,0000	930,2873	29	0,49100
50	0,98100	Accidentali1	Max 0,0000	1077,2002	29	0,98100
50	0,98100	Accidentali1	Max 0,0000	1077,2002	29	0,98100
50	0,98200	Accidentali1	Max 0,0000	1077,4131	29	0,98200
50	0,00000	Accidentali1	Min 0,0000	-2793,5207	29	0,00000
50	0,00100	Accidentali1	Min 0,0000	-2792,7902	29	0,00100
50	0,00100	Accidentali1	Min 0,0000	-2792,7902	29	0,00100
50	0,49100	Accidentali1	Min 0,0000	-2457,1429	29	0,49100
50	0,98100	Accidentali1	Min 0,0000	-2121,4957	29	0,98100
50	0,98100	Accidentali1	Min 0,0000	-2121,4957	29	0,98100
50	0,98200	Accidentali1	Min 0,0000	-2120,8639	29	0,98200
50	0,00000	Accidentali2	Max 0,0000	767,6618	29	0,00000
50	0,00100	Accidentali2	Max 0,0000	768,1013	29	0,00100
50	0,00100	Accidentali2	Max 0,0000	768,1013	29	0,00100
50	0,49100	Accidentali2	Max 0,0000	916,8626	29	0,49100
50	0,98100	Accidentali2	Max 0,0000	1065,6240	29	0,98100
50	0,98100	Accidentali2	Max 0,0000	1065,6240	29	0,98100
50	0,98200	Accidentali2	Max 0,0000	1065,8074	29	0,98200
50	0,00000	Accidentali2	Min 0,0000	-2439,7888	29	0,00000
50	0,00100	Accidentali2	Min 0,0000	-2439,1767	29	0,00100
50	0,00100	Accidentali2	Min 0,0000	-2439,1767	29	0,00100
50	0,49100	Accidentali2	Min 0,0000	-2161,2497	29	0,49100
50	0,98100	Accidentali2	Min 0,0000	-1883,3226	29	0,98100
50	0,98100	Accidentali2	Min 0,0000	-1883,3226	29	0,98100
50	0,98200	Accidentali2	Min 0,0000	-1882,8010	29	0,98200
50	0,00000	Accidentali	Max 0,0000	782,9423	29	0,00000

Raggruppamento Temporaneo:

Technital S.p.A. (Capogruppo) – Delta Ingegneria – Infratec – Progin – S.I.S. srl

ANAS –Direzione Generale

PROGETTAZIONE DEFINITIVA E S.I.A., COMPRENSIVA DELLE INDAGINI NECESSARIE E DELLE PIRME INDICAZIONI SULLA SICUREZZA DELL'ADEGUAMENTO A 4 CORSIE (CATEGORIA B DEL D.M. 05/11/2001) DELL'ITINERARIO AGRIGENTO-CALTANISSETTA NEL TRATTO LUNGO LA S.S. 640 DI "PORTO EMPEDOCLE" DAL Km 44+000 ALLO SVINCOLO SULLA A/19.

50	0,00100	Accidentali	Max	0,0000	783,3743	29	0,00100
50	0,00100	Accidentali	Max	0,0000	783,3743	29	0,00100
50	0,49100	Accidentali	Max	0,0000	930,2873	29	0,49100
50	0,98100	Accidentali	Max	0,0000	1077,2002	29	0,98100
50	0,98100	Accidentali	Max	0,0000	1077,2002	29	0,98100
50	0,98200	Accidentali	Max	0,0000	1077,4131	29	0,98200
50	0,00000	Accidentali	Min	0,0000	-2793,5207	29	0,00000
50	0,00100	Accidentali	Min	0,0000	-2792,7902	29	0,00100
50	0,00100	Accidentali	Min	0,0000	-2792,7902	29	0,00100
50	0,49100	Accidentali	Min	0,0000	-2457,1429	29	0,49100
50	0,98100	Accidentali	Min	0,0000	-2121,4957	29	0,98100
50	0,98100	Accidentali	Min	0,0000	-2121,4957	29	0,98100
50	0,98200	Accidentali	Min	0,0000	-2120,8639	29	0,98200
50	0,00000	VentoV		0,0000	-163,6939	29	0,00000
50	0,00100	VentoV		0,0000	-163,6376	29	0,00100
50	0,00100	VentoV		0,0000	-163,6376	29	0,00100
50	0,49100	VentoV		0,0000	-136,4340	29	0,49100
50	0,98100	VentoV		0,0000	-110,0108	29	0,98100
50	0,98100	VentoV		0,0000	-110,0108	29	0,98100
50	0,98200	VentoV		0,0000	-109,9577	29	0,98200
51	0,00000	SismaY		-124,5943	0,0000	30	0,00000
51	0,00100	SismaY		-124,5102	0,0000	30	0,00100
51	0,00100	SismaY		-124,5102	0,0000	30	0,00100
51	0,49100	SismaY		-83,7156	0,0000	30	0,49100
51	0,98100	SismaY		-43,7324	0,0000	30	0,98100
51	0,98100	SismaY		-43,7324	0,0000	30	0,98100
51	0,98200	SismaY		-43,6516	0,0000	30	0,98200
51	0,00000	DT1		6,225E-14	1279,7018	30	0,00000
51	0,00100	DT1		6,278E-14	1279,6598	30	0,00100
51	0,00100	DT1		6,278E-14	1279,6598	30	0,00100
51	0,49100	DT1		3,203E-13	1259,0817	30	0,49100
51	0,98100	DT1		5,777E-13	1238,5037	30	0,98100
51	0,98100	DT1		5,777E-13	1238,5037	30	0,98100
51	0,98200	DT1		5,783E-13	1238,4617	30	0,98200
51	0,00000	DT2		6,225E-14	-1279,7018	30	0,00000
51	0,00100	DT2		6,278E-14	-1279,6598	30	0,00100
51	0,00100	DT2		6,278E-14	-1279,6598	30	0,00100
51	0,49100	DT2		3,203E-13	-1259,0817	30	0,49100
51	0,98100	DT2		5,777E-13	-1238,5037	30	0,98100
51	0,98100	DT2		5,777E-13	-1238,5037	30	0,98100
51	0,98200	DT2		5,783E-13	-1238,4617	30	0,98200
51	0,00000	DT3		-6,225E-14	1279,7018	30	0,00000
51	0,00100	DT3		-6,278E-14	1279,6598	30	0,00100
51	0,00100	DT3		-6,278E-14	1279,6598	30	0,00100
51	0,49100	DT3		-3,203E-13	1259,0817	30	0,49100
51	0,98100	DT3		-5,777E-13	1238,5037	30	0,98100
51	0,98100	DT3		-5,777E-13	1238,5037	30	0,98100
51	0,98200	DT3		-5,783E-13	1238,4617	30	0,98200
51	0,00000	DT4		-6,225E-14	-1279,7018	30	0,00000
51	0,00100	DT4		-6,278E-14	-1279,6598	30	0,00100
51	0,00100	DT4		-6,278E-14	-1279,6598	30	0,00100
51	0,49100	DT4		-3,203E-13	-1259,0817	30	0,49100
51	0,98100	DT4		-5,777E-13	-1238,5037	30	0,98100
51	0,98100	DT4		-5,777E-13	-1238,5037	30	0,98100
51	0,98200	DT4		-5,783E-13	-1238,4617	30	0,98200
51	0,00000	DT	Max	6,225E-14	1279,7018	30	0,00000
51	0,00100	DT	Max	6,278E-14	1279,6598	30	0,00100
51	0,00100	DT	Max	6,278E-14	1279,6598	30	0,00100
51	0,49100	DT	Max	3,203E-13	1259,0817	30	0,49100
51	0,98100	DT	Max	5,777E-13	1238,5037	30	0,98100
51	0,98100	DT	Max	5,777E-13	1238,5037	30	0,98100
51	0,98200	DT	Max	5,783E-13	1238,4617	30	0,98200
51	0,00000	DT	Min	-6,225E-14	-1279,7018	30	0,00000
51	0,00100	DT	Min	-6,278E-14	-1279,6598	30	0,00100
51	0,00100	DT	Min	-6,278E-14	-1279,6598	30	0,00100
51	0,49100	DT	Min	-3,203E-13	-1259,0817	30	0,49100
51	0,98100	DT	Min	-5,777E-13	-1238,5037	30	0,98100
51	0,98100	DT	Min	-5,777E-13	-1238,5037	30	0,98100
51	0,98200	DT	Min	-5,783E-13	-1238,4617	30	0,98200
51	0,00000	Accidentalil	Max	0,0000	1077,4131	30	0,00000
51	0,00100	Accidentalil	Max	0,0000	1077,8620	30	0,00100
51	0,00100	Accidentalil	Max	0,0000	1077,8620	30	0,00100
51	0,49100	Accidentalil	Max	0,0000	1247,4207	30	0,49100
51	0,98100	Accidentalil	Max	0,0000	1416,9794	30	0,98100
51	0,98100	Accidentalil	Max	0,0000	1416,9794	30	0,98100

Raggruppamento Temporaneo:

Technital S.p.A. (Capogruppo) – Delta Ingegneria – Infratec – Progin – S.I.S. srl

51	0,98200	Accidentali1	Max	0,0000	1417,2254	30	0,98200
51	0,00000	Accidentali1	Min	0,0000	-2120,8639	30	0,00000
51	0,00100	Accidentali1	Min	0,0000	-2120,2323	30	0,00100
51	0,00100	Accidentali1	Min	0,0000	-2120,2323	30	0,00100
51	0,49100	Accidentali1	Min	0,0000	-1868,6959	30	0,49100
51	0,98100	Accidentali1	Min	0,0000	-1617,1596	30	0,98100
51	0,98100	Accidentali1	Min	0,0000	-1617,1596	30	0,98100
51	0,98200	Accidentali1	Min	0,0000	-1616,7170	30	0,98200
51	0,00000	Accidentali2	Max	0,0000	1065,8074	30	0,00000
51	0,00100	Accidentali2	Max	0,0000	1066,2268	30	0,00100
51	0,00100	Accidentali2	Max	0,0000	1066,2268	30	0,00100
51	0,49100	Accidentali2	Max	0,0000	1210,8958	30	0,49100
51	0,98100	Accidentali2	Max	0,0000	1355,5648	30	0,98100
51	0,98100	Accidentali2	Max	0,0000	1355,5648	30	0,98100
51	0,98200	Accidentali2	Max	0,0000	1355,7531	30	0,98200
51	0,00000	Accidentali2	Min	0,0000	-1882,8010	30	0,00000
51	0,00100	Accidentali2	Min	0,0000	-1882,2796	30	0,00100
51	0,00100	Accidentali2	Min	0,0000	-1882,2796	30	0,00100
51	0,49100	Accidentali2	Min	0,0000	-1676,0592	30	0,49100
51	0,98100	Accidentali2	Min	0,0000	-1469,8389	30	0,98100
51	0,98100	Accidentali2	Min	0,0000	-1469,8389	30	0,98100
51	0,98200	Accidentali2	Min	0,0000	-1469,4709	30	0,98200
51	0,00000	Accidentali	Max	0,0000	1077,4131	30	0,00000
51	0,00100	Accidentali	Max	0,0000	1077,8620	30	0,00100
51	0,00100	Accidentali	Max	0,0000	1077,8620	30	0,00100
51	0,49100	Accidentali	Max	0,0000	1247,4207	30	0,49100
51	0,98100	Accidentali	Max	0,0000	1416,9794	30	0,98100
51	0,98100	Accidentali	Max	0,0000	1416,9794	30	0,98100
51	0,98200	Accidentali	Max	0,0000	1417,2254	30	0,98200
51	0,00000	Accidentali	Min	0,0000	-2120,8639	30	0,00000
51	0,00100	Accidentali	Min	0,0000	-2120,2323	30	0,00100
51	0,00100	Accidentali	Min	0,0000	-2120,2323	30	0,00100
51	0,49100	Accidentali	Min	0,0000	-1868,6959	30	0,49100
51	0,98100	Accidentali	Min	0,0000	-1617,1596	30	0,98100
51	0,98100	Accidentali	Min	0,0000	-1617,1596	30	0,98100
51	0,98200	Accidentali	Min	0,0000	-1616,7170	30	0,98200
51	0,00000	VentoV		0,0000	-109,9577	30	0,00000
51	0,00100	VentoV		0,0000	-109,9045	30	0,00100
51	0,00100	VentoV		0,0000	-109,9045	30	0,00100
51	0,49100	VentoV		0,0000	-84,2648	30	0,49100
51	0,98100	VentoV		0,0000	-59,4054	30	0,98100
51	0,98100	VentoV		0,0000	-59,4054	30	0,98100
51	0,98200	VentoV		0,0000	-59,3555	30	0,98200
52	0,00000	SismaY		-45,6296	0,0000	31	0,00000
52	0,00100	SismaY		-45,5764	0,0000	31	0,00100
52	0,00100	SismaY		-45,5764	0,0000	31	0,00100
52	0,49100	SismaY		-19,9414	0,0000	31	0,49100
52	0,98100	SismaY		4,8821	0,0000	31	0,98100
52	0,98100	SismaY		4,8821	0,0000	31	0,98100
52	0,98200	SismaY		4,9319	0,0000	31	0,98200
52	0,00000	DT1		-8,592E-13	1238,4617	31	0,00000
52	0,00100	DT1		-8,587E-13	1238,4197	31	0,00100
52	0,00100	DT1		-8,587E-13	1238,4197	31	0,00100
52	0,49100	DT1		-6,419E-13	1217,8417	31	0,49100
52	0,98100	DT1		-4,251E-13	1197,2636	31	0,98100
52	0,98100	DT1		-4,251E-13	1197,2636	31	0,98100
52	0,98200	DT1		-4,247E-13	1197,2216	31	0,98200
52	0,00000	DT2		-8,592E-13	-1238,4617	31	0,00000
52	0,00100	DT2		-8,587E-13	-1238,4197	31	0,00100
52	0,00100	DT2		-8,587E-13	-1238,4197	31	0,00100
52	0,49100	DT2		-6,419E-13	-1217,8417	31	0,49100
52	0,98100	DT2		-4,251E-13	-1197,2636	31	0,98100
52	0,98100	DT2		-4,251E-13	-1197,2636	31	0,98100
52	0,98200	DT2		-4,247E-13	-1197,2216	31	0,98200
52	0,00000	DT3		8,592E-13	1238,4617	31	0,00000
52	0,00100	DT3		8,587E-13	1238,4197	31	0,00100
52	0,00100	DT3		8,587E-13	1238,4197	31	0,00100
52	0,49100	DT3		6,419E-13	1217,8417	31	0,49100
52	0,98100	DT3		4,251E-13	1197,2636	31	0,98100
52	0,98100	DT3		4,251E-13	1197,2636	31	0,98100
52	0,98200	DT3		4,247E-13	1197,2216	31	0,98200
52	0,00000	DT4		8,592E-13	-1238,4617	31	0,00000
52	0,00100	DT4		8,587E-13	-1238,4197	31	0,00100
52	0,00100	DT4		8,587E-13	-1238,4197	31	0,00100
52	0,49100	DT4		6,419E-13	-1217,8417	31	0,49100

PROGETTAZIONE DEFINITIVA E S.I.A., COMPRENSIVA DELLE INDAGINI NECESSARIE E DELLE PIRME INDICAZIONI SULLA SICUREZZA DELL'ADEGUAMENTO A 4 CORSIE (CATEGORIA B DEL D.M. 05/11/2001) DELL'ITINERARIO AGRIGENTO-CALTANISSETTA NEL TRATTO LUNGO LA S.S. 640 DI "PORTO EMPEDOCLE" DAL Km 44+000 ALLO SVINCOLO SULLA A/19.

52	0,98100	DT4	4,251E-13	-1197,2636	31	0,98100
52	0,98100	DT4	4,251E-13	-1197,2636	31	0,98100
52	0,98200	DT4	4,247E-13	-1197,2216	31	0,98200
52	0,00000	DT	Max 8,592E-13	1238,4617	31	0,00000
52	0,00100	DT	Max 8,587E-13	1238,4197	31	0,00100
52	0,00100	DT	Max 8,587E-13	1238,4197	31	0,00100
52	0,49100	DT	Max 6,419E-13	1217,8417	31	0,49100
52	0,98100	DT	Max 4,251E-13	1197,2636	31	0,98100
52	0,98100	DT	Max 4,251E-13	1197,2636	31	0,98100
52	0,98200	DT	Max 4,247E-13	1197,2216	31	0,98200
52	0,00000	DT	Min -8,592E-13	-1238,4617	31	0,00000
52	0,00100	DT	Min -8,587E-13	-1238,4197	31	0,00100
52	0,00100	DT	Min -8,587E-13	-1238,4197	31	0,00100
52	0,49100	DT	Min -6,419E-13	-1217,8417	31	0,49100
52	0,98100	DT	Min -4,251E-13	-1197,2636	31	0,98100
52	0,98100	DT	Min -4,251E-13	-1197,2636	31	0,98100
52	0,98200	DT	Min -4,247E-13	-1197,2216	31	0,98200
52	0,00000	Accidental1	Max 0,0000	1417,2167	31	0,00000
52	0,00100	Accidental1	Max 0,0000	1417,7054	31	0,00100
52	0,00100	Accidental1	Max 0,0000	1417,7054	31	0,00100
52	0,49100	Accidental1	Max 0,0000	1614,0615	31	0,49100
52	0,98100	Accidental1	Max 0,0000	1810,4176	31	0,98100
52	0,98100	Accidental1	Max 0,0000	1810,4176	31	0,98100
52	0,98200	Accidental1	Max 0,0000	1810,7355	31	0,98200
52	0,00000	Accidental1	Min 0,0000	-1616,7166	31	0,00000
52	0,00100	Accidental1	Min 0,0000	-1616,2684	31	0,00100
52	0,00100	Accidental1	Min 0,0000	-1616,2684	31	0,00100
52	0,49100	Accidental1	Min 0,0000	-1435,0120	31	0,49100
52	0,98100	Accidental1	Min 0,0000	-1253,7556	31	0,98100
52	0,98100	Accidental1	Min 0,0000	-1253,7556	31	0,98100
52	0,98200	Accidental1	Min 0,0000	-1253,4459	31	0,98200
52	0,00000	Accidental2	Max 0,0000	1355,7375	31	0,00000
52	0,00100	Accidental2	Max 0,0000	1356,1991	31	0,00100
52	0,00100	Accidental2	Max 0,0000	1356,1991	31	0,00100
52	0,49100	Accidental2	Max 0,0000	1531,3310	31	0,49100
52	0,98100	Accidental2	Max 0,0000	1706,4628	31	0,98100
52	0,98100	Accidental2	Max 0,0000	1706,4628	31	0,98100
52	0,98200	Accidental2	Max 0,0000	1706,7224	31	0,98200
52	0,00000	Accidental2	Min 0,0000	-1469,4907	31	0,00000
52	0,00100	Accidental2	Min 0,0000	-1469,1210	31	0,00100
52	0,00100	Accidental2	Min 0,0000	-1469,1210	31	0,00100
52	0,49100	Accidental2	Min 0,0000	-1310,1001	31	0,49100
52	0,98100	Accidental2	Min 0,0000	-1151,0791	31	0,98100
52	0,98100	Accidental2	Min 0,0000	-1151,0791	31	0,98100
52	0,98200	Accidental2	Min 0,0000	-1150,7998	31	0,98200
52	0,00000	Accidental1	Max 0,0000	1417,2167	31	0,00000
52	0,00100	Accidental1	Max 0,0000	1417,7054	31	0,00100
52	0,00100	Accidental1	Max 0,0000	1417,7054	31	0,00100
52	0,49100	Accidental1	Max 0,0000	1614,0615	31	0,49100
52	0,98100	Accidental1	Max 0,0000	1810,4176	31	0,98100
52	0,98100	Accidental1	Max 0,0000	1810,4176	31	0,98100
52	0,98200	Accidental1	Max 0,0000	1810,7355	31	0,98200
52	0,00000	Accidental1	Min 0,0000	-1616,7166	31	0,00000
52	0,00100	Accidental1	Min 0,0000	-1616,2684	31	0,00100
52	0,00100	Accidental1	Min 0,0000	-1616,2684	31	0,00100
52	0,49100	Accidental1	Min 0,0000	-1435,0120	31	0,49100
52	0,98100	Accidental1	Min 0,0000	-1253,7556	31	0,98100
52	0,98100	Accidental1	Min 0,0000	-1253,7556	31	0,98100
52	0,98200	Accidental1	Min 0,0000	-1253,4459	31	0,98200
52	0,00000	VentoV	0,0000	-59,3555	31	0,00000
52	0,00100	VentoV	0,0000	-59,3055	31	0,00100
52	0,00100	VentoV	0,0000	-59,3055	31	0,00100
52	0,49100	VentoV	0,0000	-35,2296	31	0,49100
52	0,98100	VentoV	0,0000	-11,9341	31	0,98100
52	0,98100	VentoV	0,0000	-11,9341	31	0,98100
52	0,98200	VentoV	0,0000	-11,8873	31	0,98200
53	0,00000	SismaY	4,9319	0,0000	32	0,00000
53	0,00100	SismaY	4,9818	0,0000	32	0,00100
53	0,00100	SismaY	4,9818	0,0000	32	0,00100
53	0,49100	SismaY	28,9904	0,0000	32	0,49100
53	0,98100	SismaY	52,1875	0,0000	32	0,98100
53	0,98100	SismaY	52,1875	0,0000	32	0,98100
53	0,98200	SismaY	52,2340	0,0000	32	0,98200
53	0,00000	DT1	-4,247E-13	1197,2216	32	0,00000
53	0,00100	DT1	-4,243E-13	1197,1797	32	0,00100

Raggruppamento Temporaneo:

Technital S.p.A. (Capogruppo) – Delta Ingegneria – Infracore – Progin – S.I.S. srl

ANAS – Direzione Generale

PROGETTAZIONE DEFINITIVA E S.I.A., COMPRENSIVA DELLE INDAGINI NECESSARIE E DELLE PIRME INDICAZIONI SULLA SICUREZZA DELL'ADEGUAMENTO A 4 CORSIE (CATEGORIA B DEL D.M. 05/11/2001) DELL'ITINERARIO AGRIGENTO-CALTANISSETTA NEL TRATTO LUNGO LA S.S. 640 DI "PORTO EMPEDOCLE" DAL Km 44+000 ALLO SVINCOLO SULLA A/19.

53	0,00100	DT1	-4,243E-13	1197,1797	32	0,00100
53	0,49100	DT1	-2,075E-13	1176,6016	32	0,49100
53	0,98100	DT1	9,330E-15	1156,0236	32	0,98100
53	0,98100	DT1	9,330E-15	1156,0236	32	0,98100
53	0,98200	DT1	9,772E-15	1155,9816	32	0,98200
53	0,00000	DT2	-4,247E-13	-1197,2216	32	0,00000
53	0,00100	DT2	-4,243E-13	-1197,1797	32	0,00100
53	0,00100	DT2	-4,243E-13	-1197,1797	32	0,00100
53	0,49100	DT2	-2,075E-13	-1176,6016	32	0,49100
53	0,98100	DT2	9,330E-15	-1156,0236	32	0,98100
53	0,98100	DT2	9,330E-15	-1156,0236	32	0,98100
53	0,98200	DT2	9,772E-15	-1155,9816	32	0,98200
53	0,00000	DT3	4,247E-13	1197,2216	32	0,00000
53	0,00100	DT3	4,243E-13	1197,1797	32	0,00100
53	0,00100	DT3	4,243E-13	1197,1797	32	0,00100
53	0,49100	DT3	2,075E-13	1176,6016	32	0,49100
53	0,98100	DT3	-9,330E-15	1156,0236	32	0,98100
53	0,98100	DT3	-9,330E-15	1156,0236	32	0,98100
53	0,98200	DT3	-9,772E-15	1155,9816	32	0,98200
53	0,00000	DT4	4,247E-13	-1197,2216	32	0,00000
53	0,00100	DT4	4,243E-13	-1197,1797	32	0,00100
53	0,00100	DT4	4,243E-13	-1197,1797	32	0,00100
53	0,49100	DT4	2,075E-13	-1176,6016	32	0,49100
53	0,98100	DT4	-9,330E-15	-1156,0236	32	0,98100
53	0,98100	DT4	-9,330E-15	-1156,0236	32	0,98100
53	0,98200	DT4	-9,772E-15	-1155,9816	32	0,98200
53	0,00000	DT	Max 4,247E-13	1197,2216	32	0,00000
53	0,00100	DT	Max 4,243E-13	1197,1797	32	0,00100
53	0,00100	DT	Max 4,243E-13	1197,1797	32	0,00100
53	0,49100	DT	Max 2,075E-13	1176,6016	32	0,49100
53	0,98100	DT	Max 9,330E-15	1156,0236	32	0,98100
53	0,98100	DT	Max 9,330E-15	1156,0236	32	0,98100
53	0,98200	DT	Max 9,772E-15	1155,9816	32	0,98200
53	0,00000	DT	Min -4,247E-13	-1197,2216	32	0,00000
53	0,00100	DT	Min -4,243E-13	-1197,1797	32	0,00100
53	0,00100	DT	Min -4,243E-13	-1197,1797	32	0,00100
53	0,49100	DT	Min -2,075E-13	-1176,6016	32	0,49100
53	0,98100	DT	Min -9,330E-15	-1156,0236	32	0,98100
53	0,98100	DT	Min -9,330E-15	-1156,0236	32	0,98100
53	0,98200	DT	Min -9,772E-15	-1155,9816	32	0,98200
53	0,00000	Accidentali1	Max 0,0000	1810,7355	32	0,00000
53	0,00100	Accidentali1	Max 0,0000	1811,2593	32	0,00100
53	0,00100	Accidentali1	Max 0,0000	1811,2593	32	0,00100
53	0,49100	Accidentali1	Max 0,0000	2032,2963	32	0,49100
53	0,98100	Accidentali1	Max 0,0000	2253,3334	32	0,98100
53	0,98100	Accidentali1	Max 0,0000	2253,3334	32	0,98100
53	0,98200	Accidentali1	Max 0,0000	2253,7076	32	0,98200
53	0,00000	Accidentali1	Min 0,0000	-1253,4459	32	0,00000
53	0,00100	Accidentali1	Min 0,0000	-1253,1362	32	0,00100
53	0,00100	Accidentali1	Min 0,0000	-1253,1362	32	0,00100
53	0,49100	Accidentali1	Min 0,0000	-1130,3307	32	0,49100
53	0,98100	Accidentali1	Min 0,0000	-1007,5251	32	0,98100
53	0,98100	Accidentali1	Min 0,0000	-1007,5251	32	0,98100
53	0,98200	Accidentali1	Min 0,0000	-1007,3335	32	0,98200
53	0,00000	Accidentali2	Max 0,0000	1706,7224	32	0,00000
53	0,00100	Accidentali2	Max 0,0000	1707,1878	32	0,00100
53	0,00100	Accidentali2	Max 0,0000	1707,1878	32	0,00100
53	0,49100	Accidentali2	Max 0,0000	1890,9674	32	0,49100
53	0,98100	Accidentali2	Max 0,0000	2074,7469	32	0,98100
53	0,98100	Accidentali2	Max 0,0000	2074,7469	32	0,98100
53	0,98200	Accidentali2	Max 0,0000	2075,0256	32	0,98200
53	0,00000	Accidentali2	Min 0,0000	-1150,7998	32	0,00000
53	0,00100	Accidentali2	Min 0,0000	-1150,5205	32	0,00100
53	0,00100	Accidentali2	Min 0,0000	-1150,5205	32	0,00100
53	0,49100	Accidentali2	Min 0,0000	-1035,1886	32	0,49100
53	0,98100	Accidentali2	Min 0,0000	-919,8568	32	0,98100
53	0,98100	Accidentali2	Min 0,0000	-919,8568	32	0,98100
53	0,98200	Accidentali2	Min 0,0000	-919,6658	32	0,98200
53	0,00000	Accidentali	Max 0,0000	1810,7355	32	0,00000
53	0,00100	Accidentali	Max 0,0000	1811,2593	32	0,00100
53	0,00100	Accidentali	Max 0,0000	1811,2593	32	0,00100
53	0,49100	Accidentali	Max 0,0000	2032,2963	32	0,49100
53	0,98100	Accidentali	Max 0,0000	2253,3334	32	0,98100
53	0,98100	Accidentali	Max 0,0000	2253,3334	32	0,98100
53	0,98200	Accidentali	Max 0,0000	2253,7076	32	0,98200

Raggruppamento Temporaneo:

Technital S.p.A. (Capogruppo) – Delta Ingegneria – Infratec – Progin – S.I.S. srl

ANAS –Direzione Generale

PROGETTAZIONE DEFINITIVA E S.I.A., COMPRENSIVA DELLE INDAGINI NECESSARIE E DELLE PIRME INDICAZIONI SULLA SICUREZZA DELL'ADEGUAMENTO A 4 CORSIE (CATEGORIA B DEL D.M. 05/11/2001) DELL'ITINERARIO AGRIGENTO-CALTANISSETTA NEL TRATTO LUNGO LA S.S. 640 DI "PORTO EMPEDOCLE" DAL Km 44+000 ALLO SVINCOLO SULLA A/19.

53	0,00000	Accidentali	Min	0,0000	-1253,4459	32	0,00000
53	0,00100	Accidentali	Min	0,0000	-1253,1362	32	0,00100
53	0,00100	Accidentali	Min	0,0000	-1253,1362	32	0,00100
53	0,49100	Accidentali	Min	0,0000	-1130,3307	32	0,49100
53	0,98100	Accidentali	Min	0,0000	-1007,5251	32	0,98100
53	0,98100	Accidentali	Min	0,0000	-1007,5251	32	0,98100
53	0,98200	Accidentali	Min	0,0000	-1007,3335	32	0,98200
53	0,00000	VentoV		0,0000	-11,8873	32	0,00000
53	0,00100	VentoV		0,0000	-11,8406	32	0,00100
53	0,00100	VentoV		0,0000	-11,8406	32	0,00100
53	0,49100	VentoV		0,0000	10,6715	32	0,49100
53	0,98100	VentoV		0,0000	32,4032	32	0,98100
53	0,98100	VentoV		0,0000	32,4032	32	0,98100
53	0,98200	VentoV		0,0000	32,4468	32	0,98200
54	0,00000	SismaY		52,2340	0,0000	33	0,00000
54	0,00100	SismaY		52,2805	0,0000	33	0,00100
54	0,00100	SismaY		52,2805	0,0000	33	0,00100
54	0,49100	SismaY		74,6628	0,0000	33	0,49100
54	0,98100	SismaY		96,2335	0,0000	33	0,98100
54	0,98100	SismaY		96,2335	0,0000	33	0,98100
54	0,98200	SismaY		96,2767	0,0000	33	0,98200
54	0,00000	DT1		6,729E-15	1155,9816	33	0,00000
54	0,00100	DT1		7,170E-15	1155,9396	33	0,00100
54	0,00100	DT1		7,170E-15	1155,9396	33	0,00100
54	0,49100	DT1		2,232E-13	1135,3616	33	0,49100
54	0,98100	DT1		4,393E-13	1114,7835	33	0,98100
54	0,98100	DT1		4,393E-13	1114,7835	33	0,98100
54	0,98200	DT1		4,397E-13	1114,7415	33	0,98200
54	0,00000	DT2		6,729E-15	-1155,9816	33	0,00000
54	0,00100	DT2		7,170E-15	-1155,9396	33	0,00100
54	0,00100	DT2		7,170E-15	-1155,9396	33	0,00100
54	0,49100	DT2		2,232E-13	-1135,3616	33	0,49100
54	0,98100	DT2		4,393E-13	-1114,7835	33	0,98100
54	0,98100	DT2		4,393E-13	-1114,7835	33	0,98100
54	0,98200	DT2		4,397E-13	-1114,7415	33	0,98200
54	0,00000	DT3		-6,729E-15	1155,9816	33	0,00000
54	0,00100	DT3		-7,170E-15	1155,9396	33	0,00100
54	0,00100	DT3		-7,170E-15	1155,9396	33	0,00100
54	0,49100	DT3		-2,232E-13	1135,3616	33	0,49100
54	0,98100	DT3		-4,393E-13	1114,7835	33	0,98100
54	0,98100	DT3		-4,393E-13	1114,7835	33	0,98100
54	0,98200	DT3		-4,397E-13	1114,7415	33	0,98200
54	0,00000	DT4		-6,729E-15	-1155,9816	33	0,00000
54	0,00100	DT4		-7,170E-15	-1155,9396	33	0,00100
54	0,00100	DT4		-7,170E-15	-1155,9396	33	0,00100
54	0,49100	DT4		-2,232E-13	-1135,3616	33	0,49100
54	0,98100	DT4		-4,393E-13	-1114,7835	33	0,98100
54	0,98100	DT4		-4,393E-13	-1114,7835	33	0,98100
54	0,98200	DT4		-4,397E-13	-1114,7415	33	0,98200
54	0,00000	DT	Max	6,729E-15	1155,9816	33	0,00000
54	0,00100	DT	Max	7,170E-15	1155,9396	33	0,00100
54	0,00100	DT	Max	7,170E-15	1155,9396	33	0,00100
54	0,49100	DT	Max	2,232E-13	1135,3616	33	0,49100
54	0,98100	DT	Max	4,393E-13	1114,7835	33	0,98100
54	0,98100	DT	Max	4,393E-13	1114,7835	33	0,98100
54	0,98200	DT	Max	4,397E-13	1114,7415	33	0,98200
54	0,00000	DT	Min	-6,729E-15	-1155,9816	33	0,00000
54	0,00100	DT	Min	-7,170E-15	-1155,9396	33	0,00100
54	0,00100	DT	Min	-7,170E-15	-1155,9396	33	0,00100
54	0,49100	DT	Min	-2,232E-13	-1135,3616	33	0,49100
54	0,98100	DT	Min	-4,393E-13	-1114,7835	33	0,98100
54	0,98100	DT	Min	-4,393E-13	-1114,7835	33	0,98100
54	0,98200	DT	Min	-4,397E-13	-1114,7415	33	0,98200
54	0,00000	Accidentalil	Max	0,0000	2253,7076	33	0,00000
54	0,00100	Accidentalil	Max	0,0000	2254,2995	33	0,00100
54	0,00100	Accidentalil	Max	0,0000	2254,2995	33	0,00100
54	0,49100	Accidentalil	Max	0,0000	2498,0475	33	0,49100
54	0,98100	Accidentalil	Max	0,0000	2741,7954	33	0,98100
54	0,98100	Accidentalil	Max	0,0000	2741,7954	33	0,98100
54	0,98200	Accidentalil	Max	0,0000	2742,1749	33	0,98200
54	0,00000	Accidentalil	Min	0,0000	-1007,3335	33	0,00000
54	0,00100	Accidentalil	Min	0,0000	-1007,1421	33	0,00100
54	0,00100	Accidentalil	Min	0,0000	-1007,1421	33	0,00100
54	0,49100	Accidentalil	Min	0,0000	-937,0737	33	0,49100
54	0,98100	Accidentalil	Min	0,0000	-867,0053	33	0,98100

Raggruppamento Temporaneo:

Technital S.p.A. (Capogruppo) – Delta Ingegneria – Infratec – Progin – S.I.S. srl

PROGETTAZIONE DEFINITIVA E S.I.A., COMPRESIVA DELLE INDAGINI NECESSARIE E DELLE PIRME INDICAZIONI SULLA SICUREZZA DELL'ADEGUAMENTO A 4 CORSIE (CATEGORIA B DEL D.M. 05/11/2001) DELL'ITINERARIO AGRIGENTO-CALTANISSETTA NEL TRATTO LUNGO LA S.S. 640 DI "PORTO EMPEDOCLE" DAL Km 44+000 ALLO SVINCOLO SULLA A/19.

54	0,98100	Accidentali1	Min	0,0000	-867,0053	33	0,98100
54	0,98200	Accidentali1	Min	0,0000	-866,9076	33	0,98200
54	0,00000	Accidentali2	Max	0,0000	2075,0256	33	0,00000
54	0,00100	Accidentali2	Max	0,0000	2075,5221	33	0,00100
54	0,00100	Accidentali2	Max	0,0000	2075,5221	33	0,00100
54	0,49100	Accidentali2	Max	0,0000	2269,1450	33	0,49100
54	0,98100	Accidentali2	Max	0,0000	2462,7679	33	0,98100
54	0,98100	Accidentali2	Max	0,0000	2462,7679	33	0,98100
54	0,98200	Accidentali2	Max	0,0000	2463,0429	33	0,98200
54	0,00000	Accidentali2	Min	0,0000	-919,6658	33	0,00000
54	0,00100	Accidentali2	Min	0,0000	-919,4749	33	0,00100
54	0,00100	Accidentali2	Min	0,0000	-919,4749	33	0,00100
54	0,49100	Accidentali2	Min	0,0000	-847,7339	33	0,49100
54	0,98100	Accidentali2	Min	0,0000	-775,9929	33	0,98100
54	0,98100	Accidentali2	Min	0,0000	-775,9929	33	0,98100
54	0,98200	Accidentali2	Min	0,0000	-775,8911	33	0,98200
54	0,00000	Accidentali	Max	0,0000	2253,7076	33	0,00000
54	0,00100	Accidentali	Max	0,0000	2254,2995	33	0,00100
54	0,00100	Accidentali	Max	0,0000	2254,2995	33	0,00100
54	0,49100	Accidentali	Max	0,0000	2498,0475	33	0,49100
54	0,98100	Accidentali	Max	0,0000	2741,7954	33	0,98100
54	0,98100	Accidentali	Max	0,0000	2741,7954	33	0,98100
54	0,98200	Accidentali	Max	0,0000	2742,1749	33	0,98200
54	0,00000	Accidentali	Min	0,0000	-1007,3335	33	0,00000
54	0,00100	Accidentali	Min	0,0000	-1007,1421	33	0,00100
54	0,00100	Accidentali	Min	0,0000	-1007,1421	33	0,00100
54	0,49100	Accidentali	Min	0,0000	-937,0737	33	0,49100
54	0,98100	Accidentali	Min	0,0000	-867,0053	33	0,98100
54	0,98100	Accidentali	Min	0,0000	-867,0053	33	0,98100
54	0,98200	Accidentali	Min	0,0000	-866,9076	33	0,98200
54	0,00000	VentoV		0,0000	32,4468	33	0,00000
54	0,00100	VentoV		0,0000	32,4903	33	0,00100
54	0,00100	VentoV		0,0000	32,4903	33	0,00100
54	0,49100	VentoV		0,0000	53,4385	33	0,49100
54	0,98100	VentoV		0,0000	73,6064	33	0,98100
54	0,98100	VentoV		0,0000	73,6064	33	0,98100
54	0,98200	VentoV		0,0000	73,6468	33	0,98200
55	0,00000	SismaY		96,2767	0,0000	34	0,00000
55	0,00100	SismaY		96,3199	0,0000	34	0,00100
55	0,00100	SismaY		96,3199	0,0000	34	0,00100
55	0,49100	SismaY		117,0758	0,0000	34	0,49100
55	0,98100	SismaY		137,0201	0,0000	34	0,98100
55	0,98100	SismaY		137,0201	0,0000	34	0,98100
55	0,98200	SismaY		137,0600	0,0000	34	0,98200
55	0,00000	DT1		4,397E-13	1114,7415	34	0,00000
55	0,00100	DT1		4,402E-13	1114,6995	34	0,00100
55	0,00100	DT1		4,402E-13	1114,6995	34	0,00100
55	0,49100	DT1		6,562E-13	1094,1215	34	0,49100
55	0,98100	DT1		8,723E-13	1073,5435	34	0,98100
55	0,98100	DT1		8,723E-13	1073,5435	34	0,98100
55	0,98200	DT1		8,727E-13	1073,5015	34	0,98200
55	0,00000	DT2		4,397E-13	-1114,7415	34	0,00000
55	0,00100	DT2		4,402E-13	-1114,6995	34	0,00100
55	0,00100	DT2		4,402E-13	-1114,6995	34	0,00100
55	0,49100	DT2		6,562E-13	-1094,1215	34	0,49100
55	0,98100	DT2		8,723E-13	-1073,5435	34	0,98100
55	0,98100	DT2		8,723E-13	-1073,5435	34	0,98100
55	0,98200	DT2		8,727E-13	-1073,5015	34	0,98200
55	0,00000	DT3		-4,397E-13	1114,7415	34	0,00000
55	0,00100	DT3		-4,402E-13	1114,6995	34	0,00100
55	0,00100	DT3		-4,402E-13	1114,6995	34	0,00100
55	0,49100	DT3		-6,562E-13	1094,1215	34	0,49100
55	0,98100	DT3		-8,723E-13	1073,5435	34	0,98100
55	0,98100	DT3		-8,723E-13	1073,5435	34	0,98100
55	0,98200	DT3		-8,727E-13	1073,5015	34	0,98200
55	0,00000	DT4		-4,397E-13	-1114,7415	34	0,00000
55	0,00100	DT4		-4,402E-13	-1114,6995	34	0,00100
55	0,00100	DT4		-4,402E-13	-1114,6995	34	0,00100
55	0,49100	DT4		-6,562E-13	-1094,1215	34	0,49100
55	0,98100	DT4		-8,723E-13	-1073,5435	34	0,98100
55	0,98100	DT4		-8,723E-13	-1073,5435	34	0,98100
55	0,98200	DT4		-8,727E-13	-1073,5015	34	0,98200
55	0,00000	DT	Max	4,397E-13	1114,7415	34	0,00000
55	0,00100	DT	Max	4,402E-13	1114,6995	34	0,00100
55	0,00100	DT	Max	4,402E-13	1114,6995	34	0,00100

Raggruppamento Temporaneo:

Technital S.p.A. (Capogruppo) – Delta Ingegneria – Infratec – Progin – S.I.S. srl

PROGETTAZIONE DEFINITIVA E S.I.A., COMPRENSIVA DELLE INDAGINI NECESSARIE E DELLE PIRME INDICAZIONI SULLA SICUREZZA DELL'ADEGUAMENTO A 4 CORSIE (CATEGORIA B DEL D.M. 05/11/2001) DELL'ITINERARIO AGRIGENTO-CALTANISSETTA NEL TRATTO LUNGO LA S.S. 640 DI "PORTO EMPEDOCLE" DAL Km 44+000 ALLO SVINCOLO SULLA A/19.

55	0,49100	DT	Max	6,562E-13	1094,1215	34	0,49100
55	0,98100	DT	Max	8,723E-13	1073,5435	34	0,98100
55	0,98100	DT	Max	8,723E-13	1073,5435	34	0,98100
55	0,98200	DT	Max	8,727E-13	1073,5015	34	0,98200
55	0,00000	DT	Min	-4,397E-13	-1114,7415	34	0,00000
55	0,00100	DT	Min	-4,402E-13	-1114,6995	34	0,00100
55	0,00100	DT	Min	-4,402E-13	-1114,6995	34	0,00100
55	0,49100	DT	Min	-6,562E-13	-1094,1215	34	0,49100
55	0,98100	DT	Min	-8,723E-13	-1073,5435	34	0,98100
55	0,98100	DT	Min	-8,723E-13	-1073,5435	34	0,98100
55	0,98200	DT	Min	-8,727E-13	-1073,5015	34	0,98200
55	0,00000	Accidental1	Max	0,0000	2742,1749	34	0,00000
55	0,00100	Accidental1	Max	0,0000	2742,8069	34	0,00100
55	0,00100	Accidental1	Max	0,0000	2742,8069	34	0,00100
55	0,49100	Accidental1	Max	0,0000	2997,4824	34	0,49100
55	0,98100	Accidental1	Max	0,0000	3252,1579	34	0,98100
55	0,98100	Accidental1	Max	0,0000	3252,1579	34	0,98100
55	0,98200	Accidental1	Max	0,0000	3252,5527	34	0,98200
55	0,00000	Accidental1	Min	0,0000	-866,9076	34	0,00000
55	0,00100	Accidental1	Min	0,0000	-866,8100	34	0,00100
55	0,00100	Accidental1	Min	0,0000	-866,8100	34	0,00100
55	0,49100	Accidental1	Min	0,0000	-838,0801	34	0,49100
55	0,98100	Accidental1	Min	0,0000	-809,3501	34	0,98100
55	0,98100	Accidental1	Min	0,0000	-809,3501	34	0,98100
55	0,98200	Accidental1	Min	0,0000	-809,3135	34	0,98200
55	0,00000	Accidental2	Max	0,0000	2463,0429	34	0,00000
55	0,00100	Accidental2	Max	0,0000	2463,5704	34	0,00100
55	0,00100	Accidental2	Max	0,0000	2463,5704	34	0,00100
55	0,49100	Accidental2	Max	0,0000	2667,0057	34	0,49100
55	0,98100	Accidental2	Max	0,0000	2870,4409	34	0,98100
55	0,98100	Accidental2	Max	0,0000	2870,4409	34	0,98100
55	0,98200	Accidental2	Max	0,0000	2870,7310	34	0,98200
55	0,00000	Accidental2	Min	0,0000	-775,8911	34	0,00000
55	0,00100	Accidental2	Min	0,0000	-775,7894	34	0,00100
55	0,00100	Accidental2	Min	0,0000	-775,7894	34	0,00100
55	0,49100	Accidental2	Min	0,0000	-745,0001	34	0,49100
55	0,98100	Accidental2	Min	0,0000	-714,2108	34	0,98100
55	0,98100	Accidental2	Min	0,0000	-714,2108	34	0,98100
55	0,98200	Accidental2	Min	0,0000	-714,1700	34	0,98200
55	0,00000	Accidental1	Max	0,0000	2742,1749	34	0,00000
55	0,00100	Accidental1	Max	0,0000	2742,8069	34	0,00100
55	0,00100	Accidental1	Max	0,0000	2742,8069	34	0,00100
55	0,49100	Accidental1	Max	0,0000	2997,4824	34	0,49100
55	0,98100	Accidental1	Max	0,0000	3252,1579	34	0,98100
55	0,98100	Accidental1	Max	0,0000	3252,1579	34	0,98100
55	0,98200	Accidental1	Max	0,0000	3252,5527	34	0,98200
55	0,00000	Accidental1	Min	0,0000	-866,9076	34	0,00000
55	0,00100	Accidental1	Min	0,0000	-866,8100	34	0,00100
55	0,00100	Accidental1	Min	0,0000	-866,8100	34	0,00100
55	0,49100	Accidental1	Min	0,0000	-838,0801	34	0,49100
55	0,98100	Accidental1	Min	0,0000	-809,3501	34	0,98100
55	0,98100	Accidental1	Min	0,0000	-809,3501	34	0,98100
55	0,98200	Accidental1	Min	0,0000	-809,3135	34	0,98200
55	0,00000	VentoV	0,0000	73,6468	34	0,00000	
55	0,00100	VentoV	0,0000	73,6872	34	0,00100	
55	0,00100	VentoV	0,0000	73,6872	34	0,00100	
55	0,49100	VentoV	0,0000	93,0716	34	0,49100	
55	0,98100	VentoV	0,0000	111,6756	34	0,98100	
55	0,98100	VentoV	0,0000	111,6756	34	0,98100	
55	0,98200	VentoV	0,0000	111,7128	34	0,98200	
57	0,00000	SismaY	172,8122	0,0000	35	0,00000	
57	0,00100	SismaY	172,8441	0,0000	35	0,00100	
57	0,00100	SismaY	172,8441	0,0000	35	0,00100	
57	0,49100	SismaY	188,0729	0,0000	35	0,49100	
57	0,98100	SismaY	202,4901	0,0000	35	0,98100	
57	0,98100	SismaY	202,4901	0,0000	35	0,98100	
57	0,98200	SismaY	202,5187	0,0000	35	0,98200	
57	0,00000	DTL	-3,557E-13	1032,2614	35	0,00000	
57	0,00100	DTL	-3,553E-13	1032,2194	35	0,00100	
57	0,00100	DTL	-3,553E-13	1032,2194	35	0,00100	
57	0,49100	DTL	-1,469E-13	1011,6414	35	0,49100	
57	0,98100	DTL	6,147E-14	991,0633	35	0,98100	
57	0,98100	DTL	6,147E-14	991,0633	35	0,98100	
57	0,98200	DTL	6,190E-14	991,0213	35	0,98200	
57	0,00000	DT2	-3,557E-13	-1032,2614	35	0,00000	

Raggruppamento Temporaneo:

Technital S.p.A. (Capogruppo) – Delta Ingegneria – Infratec – Progin – S.I.S. srl

ANAS – Direzione Generale

PROGETTAZIONE DEFINITIVA E S.I.A., COMPRENSIVA DELLE INDAGINI NECESSARIE E DELLE PIRME INDICAZIONI SULLA SICUREZZA DELL'ADEGUAMENTO A 4 CORSIE (CATEGORIA B DEL D.M. 05/11/2001) DELL'ITINERARIO AGRIGENTO-CALTANISSETTA NEL TRATTO LUNGO LA S.S. 640 DI "PORTO EMPEDOCLE" DAL Km 44+000 ALLO SVINCOLO SULLA A/19.

57	0,00100	DT2	-3,553E-13	-1032,2194	35	0,00100
57	0,00100	DT2	-3,553E-13	-1032,2194	35	0,00100
57	0,49100	DT2	-1,469E-13	-1011,6414	35	0,49100
57	0,98100	DT2	6,147E-14	-991,0633	35	0,98100
57	0,98100	DT2	6,147E-14	-991,0633	35	0,98100
57	0,98200	DT2	6,190E-14	-991,0213	35	0,98200
57	0,00000	DT3	3,557E-13	1032,2614	35	0,00000
57	0,00100	DT3	3,553E-13	1032,2194	35	0,00100
57	0,00100	DT3	3,553E-13	1032,2194	35	0,00100
57	0,49100	DT3	1,469E-13	1011,6414	35	0,49100
57	0,98100	DT3	-6,147E-14	991,0633	35	0,98100
57	0,98100	DT3	-6,147E-14	991,0633	35	0,98100
57	0,98200	DT3	-6,190E-14	991,0213	35	0,98200
57	0,00000	DT4	3,557E-13	-1032,2614	35	0,00000
57	0,00100	DT4	3,553E-13	-1032,2194	35	0,00100
57	0,00100	DT4	3,553E-13	-1032,2194	35	0,00100
57	0,49100	DT4	1,469E-13	-1011,6414	35	0,49100
57	0,98100	DT4	-6,147E-14	-991,0633	35	0,98100
57	0,98100	DT4	-6,147E-14	-991,0633	35	0,98100
57	0,98200	DT4	-6,190E-14	-991,0213	35	0,98200
57	0,00000	DT	Max 3,557E-13	1032,2614	35	0,00000
57	0,00100	DT	Max 3,553E-13	1032,2194	35	0,00100
57	0,00100	DT	Max 3,553E-13	1032,2194	35	0,00100
57	0,49100	DT	Max 1,469E-13	1011,6414	35	0,49100
57	0,98100	DT	Max 6,147E-14	991,0633	35	0,98100
57	0,98100	DT	Max 6,147E-14	991,0633	35	0,98100
57	0,98200	DT	Max 6,190E-14	991,0213	35	0,98200
57	0,00000	DT	Min -3,557E-13	-1032,2614	35	0,00000
57	0,00100	DT	Min -3,553E-13	-1032,2194	35	0,00100
57	0,00100	DT	Min -3,553E-13	-1032,2194	35	0,00100
57	0,49100	DT	Min -1,469E-13	-1011,6414	35	0,49100
57	0,98100	DT	Min -6,147E-14	-991,0633	35	0,98100
57	0,98100	DT	Min -6,147E-14	-991,0633	35	0,98100
57	0,98200	DT	Min -6,190E-14	-991,0213	35	0,98200
57	0,00000	Accidentali1	Max 0,0000	3731,5213	35	0,00000
57	0,00100	Accidentali1	Max 0,0000	3732,1508	35	0,00100
57	0,00100	Accidentali1	Max 0,0000	3732,1508	35	0,00100
57	0,49100	Accidentali1	Max 0,0000	3970,0483	35	0,49100
57	0,98100	Accidentali1	Max 0,0000	4207,9458	35	0,98100
57	0,98100	Accidentali1	Max 0,0000	4207,9458	35	0,98100
57	0,98200	Accidentali1	Max 0,0000	4208,2814	35	0,98200
57	0,00000	Accidentali1	Min 0,0000	-775,1510	35	0,00000
57	0,00100	Accidentali1	Min 0,0000	-775,1171	35	0,00100
57	0,00100	Accidentali1	Min 0,0000	-775,1171	35	0,00100
57	0,49100	Accidentali1	Min 0,0000	-758,5695	35	0,49100
57	0,98100	Accidentali1	Min 0,0000	-742,0220	35	0,98100
57	0,98100	Accidentali1	Min 0,0000	-742,0220	35	0,98100
57	0,98200	Accidentali1	Min 0,0000	-741,9883	35	0,98200
57	0,00000	Accidentali2	Max 0,0000	3244,7798	35	0,00000
57	0,00100	Accidentali2	Max 0,0000	3245,3477	35	0,00100
57	0,00100	Accidentali2	Max 0,0000	3245,3477	35	0,00100
57	0,49100	Accidentali2	Max 0,0000	3452,9973	35	0,49100
57	0,98100	Accidentali2	Max 0,0000	3660,6469	35	0,98100
57	0,98100	Accidentali2	Max 0,0000	3660,6469	35	0,98100
57	0,98200	Accidentali2	Max 0,0000	3660,9208	35	0,98200
57	0,00000	Accidentali2	Min 0,0000	-675,7512	35	0,00000
57	0,00100	Accidentali2	Min 0,0000	-675,7170	35	0,00100
57	0,00100	Accidentali2	Min 0,0000	-675,7170	35	0,00100
57	0,49100	Accidentali2	Min 0,0000	-659,0167	35	0,49100
57	0,98100	Accidentali2	Min 0,0000	-642,3165	35	0,98100
57	0,98100	Accidentali2	Min 0,0000	-642,3165	35	0,98100
57	0,98200	Accidentali2	Min 0,0000	-642,2825	35	0,98200
57	0,00000	Accidentali	Max 0,0000	3731,5213	35	0,00000
57	0,00100	Accidentali	Max 0,0000	3732,1508	35	0,00100
57	0,00100	Accidentali	Max 0,0000	3732,1508	35	0,00100
57	0,49100	Accidentali	Max 0,0000	3970,0483	35	0,49100
57	0,98100	Accidentali	Max 0,0000	4207,9458	35	0,98100
57	0,98100	Accidentali	Max 0,0000	4207,9458	35	0,98100
57	0,98200	Accidentali	Max 0,0000	4208,2814	35	0,98200
57	0,00000	Accidentali	Min 0,0000	-775,1510	35	0,00000
57	0,00100	Accidentali	Min 0,0000	-775,1171	35	0,00100
57	0,00100	Accidentali	Min 0,0000	-775,1171	35	0,00100
57	0,49100	Accidentali	Min 0,0000	-758,5695	35	0,49100
57	0,98100	Accidentali	Min 0,0000	-742,0220	35	0,98100
57	0,98100	Accidentali	Min 0,0000	-742,0220	35	0,98100

Raggruppamento Temporaneo:

Technital S.p.A. (Capogruppo) – Delta Ingegneria – Infracore – Progin – S.I.S. srl

ANAS –Direzione Generale

PROGETTAZIONE DEFINITIVA E S.I.A., COMPRESIVA DELLE INDAGINI NECESSARIE E DELLE PIRME INDICAZIONI SULLA SICUREZZA DELL'ADEGUAMENTO A 4 CORSIE (CATEGORIA B DEL D.M. 05/11/2001) DELL'ITINERARIO AGRIGENTO-CALTANISSETTA NEL TRATTO LUNGO LA S.S. 640 DI "PORTO EMPEDOCLE" DAL Km 44+000 ALLO SVINCOLO SULLA A/19.

57	0,98200	Accidentalii	Min	0,0000	-741,9883	35	0,98200
57	0,00000	VentcV		0,0000	146,6447	35	0,00000
57	0,00100	VentcV		0,0000	146,6787	35	0,00100
57	0,00100	VentcV		0,0000	146,6787	35	0,00100
57	0,49100	VentcV		0,0000	162,9354	35	0,49100
57	0,98100	VentcV		0,0000	178,4118	35	0,98100
57	0,98100	VentcV		0,0000	178,4118	35	0,98100
57	0,98200	VentcV		0,0000	178,4426	35	0,98200
58	0,00000	SismaY		202,5187	0,0000	36	0,00000
58	0,00100	SismaY		202,5472	0,0000	36	0,00100
58	0,00100	SismaY		202,5472	0,0000	36	0,00100
58	0,49100	SismaY		216,1496	0,0000	36	0,49100
58	0,98100	SismaY		228,9404	0,0000	36	0,98100
58	0,98100	SismaY		228,9404	0,0000	36	0,98100
58	0,98200	SismaY		228,9657	0,0000	36	0,98200
58	0,00000	DT1		6,190E-14	991,0213	36	0,00000
58	0,00100	DT1		6,232E-14	990,9793	36	0,00100
58	0,00100	DT1		6,232E-14	990,9793	36	0,00100
58	0,49100	DT1		2,707E-13	970,4013	36	0,49100
58	0,98100	DT1		4,791E-13	949,8233	36	0,98100
58	0,98100	DT1		4,791E-13	949,8233	36	0,98100
58	0,98200	DT1		4,795E-13	949,7813	36	0,98200
58	0,00000	DT2		6,190E-14	-991,0213	36	0,00000
58	0,00100	DT2		6,232E-14	-990,9793	36	0,00100
58	0,00100	DT2		6,232E-14	-990,9793	36	0,00100
58	0,49100	DT2		2,707E-13	-970,4013	36	0,49100
58	0,98100	DT2		4,791E-13	-949,8233	36	0,98100
58	0,98100	DT2		4,791E-13	-949,8233	36	0,98100
58	0,98200	DT2		4,795E-13	-949,7813	36	0,98200
58	0,00000	DT3		-6,190E-14	991,0213	36	0,00000
58	0,00100	DT3		-6,232E-14	990,9793	36	0,00100
58	0,00100	DT3		-6,232E-14	990,9793	36	0,00100
58	0,49100	DT3		-2,707E-13	970,4013	36	0,49100
58	0,98100	DT3		-4,791E-13	949,8233	36	0,98100
58	0,98100	DT3		-4,791E-13	949,8233	36	0,98100
58	0,98200	DT3		-4,795E-13	949,7813	36	0,98200
58	0,00000	DT4		-6,190E-14	-991,0213	36	0,00000
58	0,00100	DT4		-6,232E-14	-990,9793	36	0,00100
58	0,00100	DT4		-6,232E-14	-990,9793	36	0,00100
58	0,49100	DT4		-2,707E-13	-970,4013	36	0,49100
58	0,98100	DT4		-4,791E-13	-949,8233	36	0,98100
58	0,98100	DT4		-4,791E-13	-949,8233	36	0,98100
58	0,98200	DT4		-4,795E-13	-949,7813	36	0,98200
58	0,00000	DT	Max	6,190E-14	991,0213	36	0,00000
58	0,00100	DT	Max	6,232E-14	990,9793	36	0,00100
58	0,00100	DT	Max	6,232E-14	990,9793	36	0,00100
58	0,49100	DT	Max	2,707E-13	970,4013	36	0,49100
58	0,98100	DT	Max	4,791E-13	949,8233	36	0,98100
58	0,98100	DT	Max	4,791E-13	949,8233	36	0,98100
58	0,98200	DT	Max	4,795E-13	949,7813	36	0,98200
58	0,00000	DT	Min	-6,190E-14	-991,0213	36	0,00000
58	0,00100	DT	Min	-6,232E-14	-990,9793	36	0,00100
58	0,00100	DT	Min	-6,232E-14	-990,9793	36	0,00100
58	0,49100	DT	Min	-2,707E-13	-970,4013	36	0,49100
58	0,98100	DT	Min	-4,791E-13	-949,8233	36	0,98100
58	0,98100	DT	Min	-4,791E-13	-949,8233	36	0,98100
58	0,98200	DT	Min	-4,795E-13	-949,7813	36	0,98200
58	0,00000	Accidentalii	Max	0,0000	4208,2814	36	0,00000
58	0,00100	Accidentalii	Max	0,0000	4208,8547	36	0,00100
58	0,00100	Accidentalii	Max	0,0000	4208,8547	36	0,00100
58	0,49100	Accidentalii	Max	0,0000	4420,5557	36	0,49100
58	0,98100	Accidentalii	Max	0,0000	4632,2567	36	0,98100
58	0,98100	Accidentalii	Max	0,0000	4632,2567	36	0,98100
58	0,98200	Accidentalii	Max	0,0000	4632,5463	36	0,98200
58	0,00000	Accidentalii	Min	0,0000	-741,9883	36	0,00000
58	0,00100	Accidentalii	Min	0,0000	-741,9546	36	0,00100
58	0,00100	Accidentalii	Min	0,0000	-741,9546	36	0,00100
58	0,49100	Accidentalii	Min	0,0000	-725,4685	36	0,49100
58	0,98100	Accidentalii	Min	0,0000	-708,9825	36	0,98100
58	0,98100	Accidentalii	Min	0,0000	-708,9825	36	0,98100
58	0,98200	Accidentalii	Min	0,0000	-708,9490	36	0,98200
58	0,00000	Accidentalii2	Max	0,0000	3660,9208	36	0,00000
58	0,00100	Accidentalii2	Max	0,0000	3661,4324	36	0,00100
58	0,00100	Accidentalii2	Max	0,0000	3661,4324	36	0,00100
58	0,49100	Accidentalii2	Max	0,0000	3840,4412	36	0,49100

Raggruppamento Temporaneo:

Technital S.p.A. (Capogruppo) – Delta Ingegneria – Infratec – Progin – S.I.S. srl

ANAS –Direzione Generale

PROGETTAZIONE DEFINITIVA E S.I.A., COMPRENSIVA DELLE INDAGINI NECESSARIE E DELLE PIRME INDICAZIONI SULLA SICUREZZA DELL'ADEGUAMENTO A 4 CORSIE (CATEGORIA B DEL D.M. 05/11/2001) DELL'ITINERARIO AGRIGENTO-CALTANISSETTA NEL TRATTO LUNGO LA S.S. 640 DI "PORTO EMPEDOCLE" DAL Km 44+000 ALLO SVINCOLO SULLA A/19.

58	0,98100	Accidentali2	Max	0,0000	4019,4500	36	0,98100
58	0,98100	Accidentali2	Max	0,0000	4019,4500	36	0,98100
58	0,98200	Accidentali2	Max	0,0000	4019,6710	36	0,98200
58	0,00000	Accidentali2	Min	0,0000	-642,2825	36	0,00000
58	0,00100	Accidentali2	Min	0,0000	-642,2485	36	0,00100
58	0,00100	Accidentali2	Min	0,0000	-642,2485	36	0,00100
58	0,49100	Accidentali2	Min	0,0000	-625,5989	36	0,49100
58	0,98100	Accidentali2	Min	0,0000	-608,9494	36	0,98100
58	0,98100	Accidentali2	Min	0,0000	-608,9494	36	0,98100
58	0,98200	Accidentali2	Min	0,0000	-608,9156	36	0,98200
58	0,00000	Accidentali	Max	0,0000	4208,2814	36	0,00000
58	0,00100	Accidentali	Max	0,0000	4208,8547	36	0,00100
58	0,00100	Accidentali	Max	0,0000	4208,8547	36	0,00100
58	0,49100	Accidentali	Max	0,0000	4420,5557	36	0,49100
58	0,98100	Accidentali	Max	0,0000	4632,2567	36	0,98100
58	0,98100	Accidentali	Max	0,0000	4632,2567	36	0,98100
58	0,98200	Accidentali	Max	0,0000	4632,5463	36	0,98200
58	0,00000	Accidentali	Min	0,0000	-741,9883	36	0,00000
58	0,00100	Accidentali	Min	0,0000	-741,9546	36	0,00100
58	0,00100	Accidentali	Min	0,0000	-741,9546	36	0,00100
58	0,49100	Accidentali	Min	0,0000	-725,4685	36	0,49100
58	0,98100	Accidentali	Min	0,0000	-708,9825	36	0,98100
58	0,98100	Accidentali	Min	0,0000	-708,9825	36	0,98100
58	0,98200	Accidentali	Min	0,0000	-708,9490	36	0,98200
58	0,00000	VentoV		0,0000	178,4426	36	0,00000
58	0,00100	VentoV		0,0000	178,4734	36	0,00100
58	0,00100	VentoV		0,0000	178,4734	36	0,00100
58	0,49100	VentoV		0,0000	193,1663	36	0,49100
58	0,98100	VentoV		0,0000	207,0788	36	0,98100
58	0,98100	VentoV		0,0000	207,0788	36	0,98100
58	0,98200	VentoV		0,0000	207,1064	36	0,98200
59	0,00000	SismaY		228,9657	0,0000	37	0,00000
59	0,00100	SismaY		228,9909	0,0000	37	0,00100
59	0,00100	SismaY		228,9909	0,0000	37	0,00100
59	0,49100	SismaY		240,9669	0,0000	37	0,49100
59	0,98100	SismaY		252,1313	0,0000	37	0,98100
59	0,98100	SismaY		252,1313	0,0000	37	0,98100
59	0,98200	SismaY		252,1533	0,0000	37	0,98200
59	0,00000	DT1		4,777E-13	949,7813	37	0,00000
59	0,00100	DT1		4,781E-13	949,7393	37	0,00100
59	0,00100	DT1		4,781E-13	949,7393	37	0,00100
59	0,49100	DT1		6,869E-13	929,1613	37	0,49100
59	0,98100	DT1		8,957E-13	908,5832	37	0,98100
59	0,98100	DT1		8,957E-13	908,5832	37	0,98100
59	0,98200	DT1		8,961E-13	908,5412	37	0,98200
59	0,00000	DT2		4,777E-13	-949,7813	37	0,00000
59	0,00100	DT2		4,781E-13	-949,7393	37	0,00100
59	0,00100	DT2		4,781E-13	-949,7393	37	0,00100
59	0,49100	DT2		6,869E-13	-929,1613	37	0,49100
59	0,98100	DT2		8,957E-13	-908,5832	37	0,98100
59	0,98100	DT2		8,957E-13	-908,5832	37	0,98100
59	0,98200	DT2		8,961E-13	-908,5412	37	0,98200
59	0,00000	DT3		-4,777E-13	949,7813	37	0,00000
59	0,00100	DT3		-4,781E-13	949,7393	37	0,00100
59	0,00100	DT3		-4,781E-13	949,7393	37	0,00100
59	0,49100	DT3		-6,869E-13	929,1613	37	0,49100
59	0,98100	DT3		-8,957E-13	908,5832	37	0,98100
59	0,98100	DT3		-8,957E-13	908,5832	37	0,98100
59	0,98200	DT3		-8,961E-13	908,5412	37	0,98200
59	0,00000	DT4		-4,777E-13	-949,7813	37	0,00000
59	0,00100	DT4		-4,781E-13	-949,7393	37	0,00100
59	0,00100	DT4		-4,781E-13	-949,7393	37	0,00100
59	0,49100	DT4		-6,869E-13	-929,1613	37	0,49100
59	0,98100	DT4		-8,957E-13	-908,5832	37	0,98100
59	0,98100	DT4		-8,957E-13	-908,5832	37	0,98100
59	0,98200	DT4		-8,961E-13	-908,5412	37	0,98200
59	0,00000	DT	Max	4,777E-13	949,7813	37	0,00000
59	0,00100	DT	Max	4,781E-13	949,7393	37	0,00100
59	0,00100	DT	Max	4,781E-13	949,7393	37	0,00100
59	0,49100	DT	Max	6,869E-13	929,1613	37	0,49100
59	0,98100	DT	Max	8,957E-13	908,5832	37	0,98100
59	0,98100	DT	Max	8,957E-13	908,5832	37	0,98100
59	0,98200	DT	Max	8,961E-13	908,5412	37	0,98200
59	0,00000	DT	Min	-4,777E-13	-949,7813	37	0,00000
59	0,00100	DT	Min	-4,781E-13	-949,7393	37	0,00100

Raggruppamento Temporaneo:

Technital S.p.A. (Capogruppo) – Delta Ingegneria – Infratec – Progin – S.I.S. srl

ANAS –Direzione Generale

PROGETTAZIONE DEFINITIVA E S.I.A., COMPRENSIVA DELLE INDAGINI NECESSARIE E DELLE PIRME INDICAZIONI SULLA SICUREZZA DELL'ADEGUAMENTO A 4 CORSIE (CATEGORIA B DEL D.M. 05/11/2001) DELL'ITINERARIO AGRIGENTO-CALTANISSETTA NEL TRATTO LUNGO LA S.S. 640 DI "PORTO EMPEDOCLE" DAL Km 44+000 ALLO SVINCOLO SULLA A/19.

59	0,00100	DT	Min	-4,781E-13	-949,7393	37	0,00100
59	0,49100	DT	Min	-6,869E-13	-929,1613	37	0,49100
59	0,98100	DT	Min	-8,957E-13	-908,5832	37	0,98100
59	0,98100	DT	Min	-8,957E-13	-908,5832	37	0,98100
59	0,98200	DT	Min	-8,961E-13	-908,5412	37	0,98200
59	0,00000	Accidentali1	Max	0,0000	4632,5463	37	0,00000
59	0,00100	Accidentali1	Max	0,0000	4633,0687	37	0,00100
59	0,00100	Accidentali1	Max	0,0000	4633,0687	37	0,00100
59	0,49100	Accidentali1	Max	0,0000	4816,8660	37	0,49100
59	0,98100	Accidentali1	Max	0,0000	5000,6633	37	0,98100
59	0,98100	Accidentali1	Max	0,0000	5000,6633	37	0,98100
59	0,98200	Accidentali1	Max	0,0000	5000,8800	37	0,98200
59	0,00000	Accidentali1	Min	0,0000	-708,9490	37	0,00000
59	0,00100	Accidentali1	Min	0,0000	-708,9156	37	0,00100
59	0,00100	Accidentali1	Min	0,0000	-708,9156	37	0,00100
59	0,49100	Accidentali1	Min	0,0000	-692,4471	37	0,49100
59	0,98100	Accidentali1	Min	0,0000	-675,9786	37	0,98100
59	0,98100	Accidentali1	Min	0,0000	-675,9786	37	0,98100
59	0,98200	Accidentali1	Min	0,0000	-675,9450	37	0,98200
59	0,00000	Accidentali2	Max	0,0000	4019,6710	37	0,00000
59	0,00100	Accidentali2	Max	0,0000	4020,1247	37	0,00100
59	0,00100	Accidentali2	Max	0,0000	4020,1247	37	0,00100
59	0,49100	Accidentali2	Max	0,0000	4168,8993	37	0,49100
59	0,98100	Accidentali2	Max	0,0000	4317,6739	37	0,98100
59	0,98100	Accidentali2	Max	0,0000	4317,6739	37	0,98100
59	0,98200	Accidentali2	Max	0,0000	4317,8183	37	0,98200
59	0,00000	Accidentali2	Min	0,0000	-608,9156	37	0,00000
59	0,00100	Accidentali2	Min	0,0000	-608,8818	37	0,00100
59	0,00100	Accidentali2	Min	0,0000	-608,8818	37	0,00100
59	0,49100	Accidentali2	Min	0,0000	-592,2396	37	0,49100
59	0,98100	Accidentali2	Min	0,0000	-575,5974	37	0,98100
59	0,98100	Accidentali2	Min	0,0000	-575,5974	37	0,98100
59	0,98200	Accidentali2	Min	0,0000	-575,5635	37	0,98200
59	0,00000	Accidentali	Max	0,0000	4632,5463	37	0,00000
59	0,00100	Accidentali	Max	0,0000	4633,0687	37	0,00100
59	0,00100	Accidentali	Max	0,0000	4633,0687	37	0,00100
59	0,49100	Accidentali	Max	0,0000	4816,8660	37	0,49100
59	0,98100	Accidentali	Max	0,0000	5000,6633	37	0,98100
59	0,98100	Accidentali	Max	0,0000	5000,6633	37	0,98100
59	0,98200	Accidentali	Max	0,0000	5000,8800	37	0,98200
59	0,00000	Accidentali	Min	0,0000	-708,9490	37	0,00000
59	0,00100	Accidentali	Min	0,0000	-708,9156	37	0,00100
59	0,00100	Accidentali	Min	0,0000	-708,9156	37	0,00100
59	0,49100	Accidentali	Min	0,0000	-692,4471	37	0,49100
59	0,98100	Accidentali	Min	0,0000	-675,9786	37	0,98100
59	0,98100	Accidentali	Min	0,0000	-675,9786	37	0,98100
59	0,98200	Accidentali	Min	0,0000	-675,9450	37	0,98200
59	0,00000	VentoV	0,0000	207,1064	37	0,00000	
59	0,00100	VentoV	0,0000	207,1340	37	0,00100	
59	0,00100	VentoV	0,0000	207,1340	37	0,00100	
59	0,49100	VentoV	0,0000	220,2631	37	0,49100	
59	0,98100	VentoV	0,0000	232,6118	37	0,98100	
59	0,98100	VentoV	0,0000	232,6118	37	0,98100	
59	0,98200	VentoV	0,0000	232,6362	37	0,98200	
60	0,00000	SismaY	252,1533	0,0000	38	0,00000	
60	0,00100	SismaY	252,1752	0,0000	38	0,00100	
60	0,00100	SismaY	252,1752	0,0000	38	0,00100	
60	0,49100	SismaY	262,5248	0,0000	38	0,49100	
60	0,98100	SismaY	272,0628	0,0000	38	0,98100	
60	0,98100	SismaY	272,0628	0,0000	38	0,98100	
60	0,98200	SismaY	272,0815	0,0000	38	0,98200	
60	0,00000	DT1	8,961E-13	908,5412	38	0,00000	
60	0,00100	DT1	8,965E-13	908,4992	38	0,00100	
60	0,00100	DT1	8,965E-13	908,4992	38	0,00100	
60	0,49100	DT1	1,105E-12	887,9212	38	0,49100	
60	0,98100	DT1	1,314E-12	867,3432	38	0,98100	
60	0,98100	DT1	1,314E-12	867,3432	38	0,98100	
60	0,98200	DT1	1,314E-12	867,3012	38	0,98200	
60	0,00000	DT2	8,961E-13	-908,5412	38	0,00000	
60	0,00100	DT2	8,965E-13	-908,4992	38	0,00100	
60	0,00100	DT2	8,965E-13	-908,4992	38	0,00100	
60	0,49100	DT2	1,105E-12	-887,9212	38	0,49100	
60	0,98100	DT2	1,314E-12	-867,3432	38	0,98100	
60	0,98100	DT2	1,314E-12	-867,3432	38	0,98100	
60	0,98200	DT2	1,314E-12	-867,3012	38	0,98200	

PAG. DI
314 447

Raggruppamento Temporaneo:

Technital S.p.A. (Capogruppo) – Delta Ingegneria – Infratec – Progin – S.I.S. srl

PROGETTAZIONE DEFINITIVA E S.I.A., COMPRESIVA DELLE INDAGINI NECESSARIE E DELLE PIRME INDICAZIONI SULLA SICUREZZA DELL'ADEGUAMENTO A 4 CORSIE (CATEGORIA B DEL D.M. 05/11/2001) DELL'ITINERARIO AGRIGENTO-CALTANISSETTA NEL TRATTO LUNGO LA S.S. 640 DI "PORTO EMPEDOCLE" DAL Km 44+000 ALLO SVINCOLO SULLA A/19.

60	0,00000	DT3	-8,961E-13	908,5412	38	0,00000
60	0,00100	DT3	-8,965E-13	908,4992	38	0,00100
60	0,00100	DT3	-8,965E-13	908,4992	38	0,00100
60	0,49100	DT3	-1,105E-12	887,9212	38	0,49100
60	0,98100	DT3	-1,314E-12	867,3432	38	0,98100
60	0,98100	DT3	-1,314E-12	867,3432	38	0,98100
60	0,98200	DT3	-1,314E-12	867,3012	38	0,98200
60	0,00000	DT4	-8,961E-13	-908,5412	38	0,00000
60	0,00100	DT4	-8,965E-13	-908,4992	38	0,00100
60	0,00100	DT4	-8,965E-13	-908,4992	38	0,00100
60	0,49100	DT4	-1,105E-12	-887,9212	38	0,49100
60	0,98100	DT4	-1,314E-12	-867,3432	38	0,98100
60	0,98100	DT4	-1,314E-12	-867,3432	38	0,98100
60	0,98200	DT4	-1,314E-12	-867,3012	38	0,98200
60	0,00000	DT	Max 8,961E-13	908,5412	38	0,00000
60	0,00100	DT	Max 8,965E-13	908,4992	38	0,00100
60	0,00100	DT	Max 8,965E-13	908,4992	38	0,00100
60	0,49100	DT	Max 1,105E-12	887,9212	38	0,49100
60	0,98100	DT	Max 1,314E-12	867,3432	38	0,98100
60	0,98100	DT	Max 1,314E-12	867,3432	38	0,98100
60	0,98200	DT	Max 1,314E-12	867,3012	38	0,98200
60	0,00000	DT	Min -8,961E-13	-908,5412	38	0,00000
60	0,00100	DT	Min -8,965E-13	-908,4992	38	0,00100
60	0,00100	DT	Min -8,965E-13	-908,4992	38	0,00100
60	0,49100	DT	Min -1,105E-12	-887,9212	38	0,49100
60	0,98100	DT	Min -1,314E-12	-867,3432	38	0,98100
60	0,98100	DT	Min -1,314E-12	-867,3432	38	0,98100
60	0,98200	DT	Min -1,314E-12	-867,3012	38	0,98200
60	0,00000	Accidentali1	Max 0,0000	5000,8800	38	0,00000
60	0,00100	Accidentali1	Max 0,0000	5001,3472	38	0,00100
60	0,00100	Accidentali1	Max 0,0000	5001,3472	38	0,00100
60	0,49100	Accidentali1	Max 0,0000	5155,1031	38	0,49100
60	0,98100	Accidentali1	Max 0,0000	5308,8591	38	0,98100
60	0,98100	Accidentali1	Max 0,0000	5308,8591	38	0,98100
60	0,98200	Accidentali1	Max 0,0000	5309,0222	38	0,98200
60	0,00000	Accidentali1	Min 0,0000	-675,9450	38	0,00000
60	0,00100	Accidentali1	Min 0,0000	-675,9114	38	0,00100
60	0,00100	Accidentali1	Min 0,0000	-675,9114	38	0,00100
60	0,49100	Accidentali1	Min 0,0000	-659,4688	38	0,49100
60	0,98100	Accidentali1	Min 0,0000	-643,0262	38	0,98100
60	0,98100	Accidentali1	Min 0,0000	-643,0262	38	0,98100
60	0,98200	Accidentali1	Min 0,0000	-642,9926	38	0,98200
60	0,00000	Accidentali2	Max 0,0000	4317,8183	38	0,00000
60	0,00100	Accidentali2	Max 0,0000	4318,2132	38	0,00100
60	0,00100	Accidentali2	Max 0,0000	4318,2132	38	0,00100
60	0,49100	Accidentali2	Max 0,0000	4436,5441	38	0,49100
60	0,98100	Accidentali2	Max 0,0000	4554,8750	38	0,98100
60	0,98100	Accidentali2	Max 0,0000	4554,8750	38	0,98100
60	0,98200	Accidentali2	Max 0,0000	4554,9658	38	0,98200
60	0,00000	Accidentali2	Min 0,0000	-575,5635	38	0,00000
60	0,00100	Accidentali2	Min 0,0000	-575,5295	38	0,00100
60	0,00100	Accidentali2	Min 0,0000	-575,5295	38	0,00100
60	0,49100	Accidentali2	Min 0,0000	-558,9009	38	0,49100
60	0,98100	Accidentali2	Min 0,0000	-542,2722	38	0,98100
60	0,98100	Accidentali2	Min 0,0000	-542,2722	38	0,98100
60	0,98200	Accidentali2	Min 0,0000	-542,2383	38	0,98200
60	0,00000	Accidentali	Max 0,0000	5000,8800	38	0,00000
60	0,00100	Accidentali	Max 0,0000	5001,3472	38	0,00100
60	0,00100	Accidentali	Max 0,0000	5001,3472	38	0,00100
60	0,49100	Accidentali	Max 0,0000	5155,1031	38	0,49100
60	0,98100	Accidentali	Max 0,0000	5308,8591	38	0,98100
60	0,98100	Accidentali	Max 0,0000	5308,8591	38	0,98100
60	0,98200	Accidentali	Max 0,0000	5309,0222	38	0,98200
60	0,00000	Accidentali	Min 0,0000	-675,9450	38	0,00000
60	0,00100	Accidentali	Min 0,0000	-675,9114	38	0,00100
60	0,00100	Accidentali	Min 0,0000	-675,9114	38	0,00100
60	0,49100	Accidentali	Min 0,0000	-659,4688	38	0,49100
60	0,98100	Accidentali	Min 0,0000	-643,0262	38	0,98100
60	0,98100	Accidentali	Min 0,0000	-643,0262	38	0,98100
60	0,98200	Accidentali	Min 0,0000	-642,9926	38	0,98200
60	0,00000	VentoV	0,0000	232,6362	38	0,00000
60	0,00100	VentoV	0,0000	232,6606	38	0,00100
60	0,00100	VentoV	0,0000	232,6606	38	0,00100
60	0,49100	VentoV	0,0000	244,2258	38	0,49100
60	0,98100	VentoV	0,0000	255,0107	38	0,98100

Raggruppamento Temporaneo:

Technital S.p.A. (Capogruppo) – Delta Ingegneria – Infracore – Progin – S.I.S. srl

PROGETTAZIONE DEFINITIVA E S.I.A., COMPENSIVA DELLE INDAGINI NECESSARIE E DELLE PIRME INDICAZIONI SULLA SICUREZZA DELL'ADEGUAMENTO A 4 CORSIE (CATEGORIA B DEL D.M. 05/11/2001) DELL'ITINERARIO AGRIGENTO-CALTANISSETTA NEL TRATTO LUNGO LA S.S. 640 DI "PORTO EMPEDOCLE" DAL Km 44+000 ALLO SVINCOLO SULLA A/19.

60	0,98100	VentoV	0,0000	255,0107	38	0,98100
60	0,98200	VentoV	0,0000	255,0319	38	0,98200
61	0,00000	SismaY	272,0815	0,0000	39	0,00000
61	0,00100	SismaY	272,1001	0,0000	39	0,00100
61	0,00100	SismaY	272,1001	0,0000	39	0,00100
61	0,49100	SismaY	280,8233	0,0000	39	0,49100
61	0,98100	SismaY	288,7349	0,0000	39	0,98100
61	0,98100	SismaY	288,7349	0,0000	39	0,98100
61	0,98200	SismaY	288,7502	0,0000	39	0,98200
61	0,00000	DT1	1,314E-12	867,3012	39	0,00000
61	0,00100	DT1	1,315E-12	867,2592	39	0,00100
61	0,00100	DT1	1,315E-12	867,2592	39	0,00100
61	0,49100	DT1	1,524E-12	846,6811	39	0,49100
61	0,98100	DT1	1,732E-12	826,1031	39	0,98100
61	0,98100	DT1	1,732E-12	826,1031	39	0,98100
61	0,98200	DT1	1,733E-12	826,0611	39	0,98200
61	0,00000	DT2	1,314E-12	-867,3012	39	0,00000
61	0,00100	DT2	1,315E-12	-867,2592	39	0,00100
61	0,00100	DT2	1,315E-12	-867,2592	39	0,00100
61	0,49100	DT2	1,524E-12	-846,6811	39	0,49100
61	0,98100	DT2	1,732E-12	-826,1031	39	0,98100
61	0,98100	DT2	1,732E-12	-826,1031	39	0,98100
61	0,98200	DT2	1,733E-12	-826,0611	39	0,98200
61	0,00000	DT3	-1,314E-12	867,3012	39	0,00000
61	0,00100	DT3	-1,315E-12	867,2592	39	0,00100
61	0,00100	DT3	-1,315E-12	867,2592	39	0,00100
61	0,49100	DT3	-1,524E-12	846,6811	39	0,49100
61	0,98100	DT3	-1,732E-12	826,1031	39	0,98100
61	0,98100	DT3	-1,732E-12	826,1031	39	0,98100
61	0,98200	DT3	-1,733E-12	826,0611	39	0,98200
61	0,00000	DT4	-1,314E-12	-867,3012	39	0,00000
61	0,00100	DT4	-1,315E-12	-867,2592	39	0,00100
61	0,00100	DT4	-1,315E-12	-867,2592	39	0,00100
61	0,49100	DT4	-1,524E-12	-846,6811	39	0,49100
61	0,98100	DT4	-1,732E-12	-826,1031	39	0,98100
61	0,98100	DT4	-1,732E-12	-826,1031	39	0,98100
61	0,98200	DT4	-1,733E-12	-826,0611	39	0,98200
61	0,00000	DT	Max 1,314E-12	867,3012	39	0,00000
61	0,00100	DT	Max 1,315E-12	867,2592	39	0,00100
61	0,00100	DT	Max 1,315E-12	867,2592	39	0,00100
61	0,49100	DT	Max 1,524E-12	846,6811	39	0,49100
61	0,98100	DT	Max 1,732E-12	826,1031	39	0,98100
61	0,98100	DT	Max 1,732E-12	826,1031	39	0,98100
61	0,98200	DT	Max 1,733E-12	826,0611	39	0,98200
61	0,00000	DT	Min -1,314E-12	-867,3012	39	0,00000
61	0,00100	DT	Min -1,315E-12	-867,2592	39	0,00100
61	0,00100	DT	Min -1,315E-12	-867,2592	39	0,00100
61	0,49100	DT	Min -1,524E-12	-846,6811	39	0,49100
61	0,98100	DT	Min -1,732E-12	-826,1031	39	0,98100
61	0,98100	DT	Min -1,732E-12	-826,1031	39	0,98100
61	0,98200	DT	Min -1,733E-12	-826,0611	39	0,98200
61	0,00000	Accidentali1	Max 0,0000	5309,0222	39	0,00000
61	0,00100	Accidentali1	Max 0,0000	5309,4315	39	0,00100
61	0,00100	Accidentali1	Max 0,0000	5309,4315	39	0,00100
61	0,49100	Accidentali1	Max 0,0000	5433,8874	39	0,49100
61	0,98100	Accidentali1	Max 0,0000	5558,3432	39	0,98100
61	0,98100	Accidentali1	Max 0,0000	5558,3432	39	0,98100
61	0,98200	Accidentali1	Max 0,0000	5558,4500	39	0,98200
61	0,00000	Accidentali1	Min 0,0000	-642,9926	39	0,00000
61	0,00100	Accidentali1	Min 0,0000	-642,9591	39	0,00100
61	0,00100	Accidentali1	Min 0,0000	-642,9591	39	0,00100
61	0,49100	Accidentali1	Min 0,0000	-626,6143	39	0,49100
61	0,98100	Accidentali1	Min 0,0000	-610,2696	39	0,98100
61	0,98100	Accidentali1	Min 0,0000	-610,2696	39	0,98100
61	0,98200	Accidentali1	Min 0,0000	-610,2363	39	0,98200
61	0,00000	Accidentali2	Max 0,0000	4554,9658	39	0,00000
61	0,00100	Accidentali2	Max 0,0000	4555,3028	39	0,00100
61	0,00100	Accidentali2	Max 0,0000	4555,3028	39	0,00100
61	0,49100	Accidentali2	Max 0,0000	4644,2680	39	0,49100
61	0,98100	Accidentali2	Max 0,0000	4733,2333	39	0,98100
61	0,98100	Accidentali2	Max 0,0000	4733,2333	39	0,98100
61	0,98200	Accidentali2	Max 0,0000	4733,2659	39	0,98200
61	0,00000	Accidentali2	Min 0,0000	-542,2383	39	0,00000
61	0,00100	Accidentali2	Min 0,0000	-542,2044	39	0,00100
61	0,00100	Accidentali2	Min 0,0000	-542,2044	39	0,00100

Raggruppamento Temporaneo:

Technital S.p.A. (Capogruppo) – Delta Ingegneria – Infratec – Progin – S.I.S. srl

ANAS –Direzione Generale

PROGETTAZIONE DEFINITIVA E S.I.A., COMPRENSIVA DELLE INDAGINI NECESSARIE E DELLE PIRME INDICAZIONI SULLA SICUREZZA DELL'ADEGUAMENTO A 4 CORSIE (CATEGORIA B DEL D.M. 05/11/2001) DELL'ITINERARIO AGRIGENTO-CALTANISSETTA NEL TRATTO LUNGO LA S.S. 640 DI "PORTO EMPEDOCLE" DAL Km 44+000 ALLO SVINCOLO SULLA A/19.

61	0,49100	Accidentali2	Min	0,0000	-525,6685	39	0,49100
61	0,98100	Accidentali2	Min	0,0000	-509,1326	39	0,98100
61	0,98100	Accidentali2	Min	0,0000	-509,1326	39	0,98100
61	0,98200	Accidentali2	Min	0,0000	-509,0989	39	0,98200
61	0,00000	Accidentali	Max	0,0000	5309,0222	39	0,00000
61	0,00100	Accidentali	Max	0,0000	5309,4315	39	0,00100
61	0,00100	Accidentali	Max	0,0000	5309,4315	39	0,00100
61	0,49100	Accidentali	Max	0,0000	5433,8874	39	0,49100
61	0,98100	Accidentali	Max	0,0000	5558,3432	39	0,98100
61	0,98100	Accidentali	Max	0,0000	5558,3432	39	0,98100
61	0,98200	Accidentali	Max	0,0000	5558,4500	39	0,98200
61	0,00000	Accidentali	Min	0,0000	-642,9926	39	0,00000
61	0,00100	Accidentali	Min	0,0000	-642,9591	39	0,00100
61	0,00100	Accidentali	Min	0,0000	-642,9591	39	0,00100
61	0,49100	Accidentali	Min	0,0000	-626,6143	39	0,49100
61	0,98100	Accidentali	Min	0,0000	-610,2696	39	0,98100
61	0,98100	Accidentali	Min	0,0000	-610,2696	39	0,98100
61	0,98200	Accidentali	Min	0,0000	-610,2363	39	0,98200
61	0,00000	VentoV		0,0000	255,0319	39	0,00000
61	0,00100	VentoV		0,0000	255,0531	39	0,00100
61	0,00100	VentoV		0,0000	255,0531	39	0,00100
61	0,49100	VentoV		0,0000	265,0545	39	0,49100
61	0,98100	VentoV		0,0000	274,2756	39	0,98100
61	0,98100	VentoV		0,0000	274,2756	39	0,98100
61	0,98200	VentoV		0,0000	274,2936	39	0,98200
62	0,00000	SismaY		287,8255	0,0000	40	0,00000
62	0,00100	SismaY		287,8432	0,0000	40	0,00100
62	0,00100	SismaY		287,8432	0,0000	40	0,00100
62	0,49100	SismaY		296,1049	0,0000	40	0,49100
62	0,98100	SismaY		303,5550	0,0000	40	0,98100
62	0,98100	SismaY		303,5550	0,0000	40	0,98100
62	0,98200	SismaY		303,5694	0,0000	40	0,98200
62	0,00000	DT1		-1,248E-13	826,0611	40	0,00000
62	0,00100	DT1		-1,243E-13	826,0191	40	0,00100
62	0,00100	DT1		-1,243E-13	826,0191	40	0,00100
62	0,49100	DT1		8,438E-14	805,4411	40	0,49100
62	0,98100	DT1		2,931E-13	784,8630	40	0,98100
62	0,98100	DT1		2,931E-13	784,8630	40	0,98100
62	0,98200	DT1		2,935E-13	784,8210	40	0,98200
62	0,00000	DT2		-1,248E-13	-826,0611	40	0,00000
62	0,00100	DT2		-1,243E-13	-826,0191	40	0,00100
62	0,00100	DT2		-1,243E-13	-826,0191	40	0,00100
62	0,49100	DT2		8,438E-14	-805,4411	40	0,49100
62	0,98100	DT2		2,931E-13	-784,8630	40	0,98100
62	0,98100	DT2		2,931E-13	-784,8630	40	0,98100
62	0,98200	DT2		2,935E-13	-784,8210	40	0,98200
62	0,00000	DT3		1,248E-13	826,0611	40	0,00000
62	0,00100	DT3		1,243E-13	826,0191	40	0,00100
62	0,00100	DT3		1,243E-13	826,0191	40	0,00100
62	0,49100	DT3		-8,438E-14	805,4411	40	0,49100
62	0,98100	DT3		-2,931E-13	784,8630	40	0,98100
62	0,98100	DT3		-2,931E-13	784,8630	40	0,98100
62	0,98200	DT3		-2,935E-13	784,8210	40	0,98200
62	0,00000	DT4		1,248E-13	-826,0611	40	0,00000
62	0,00100	DT4		1,243E-13	-826,0191	40	0,00100
62	0,00100	DT4		1,243E-13	-826,0191	40	0,00100
62	0,49100	DT4		-8,438E-14	-805,4411	40	0,49100
62	0,98100	DT4		-2,931E-13	-784,8630	40	0,98100
62	0,98100	DT4		-2,931E-13	-784,8630	40	0,98100
62	0,98200	DT4		-2,935E-13	-784,8210	40	0,98200
62	0,00000	DT	Max	1,248E-13	826,0611	40	0,00000
62	0,00100	DT	Max	1,243E-13	826,0191	40	0,00100
62	0,00100	DT	Max	1,243E-13	826,0191	40	0,00100
62	0,49100	DT	Max	8,438E-14	805,4411	40	0,49100
62	0,98100	DT	Max	2,931E-13	784,8630	40	0,98100
62	0,98100	DT	Max	2,931E-13	784,8630	40	0,98100
62	0,98200	DT	Max	2,935E-13	784,8210	40	0,98200
62	0,00000	DT	Min	-1,248E-13	-826,0611	40	0,00000
62	0,00100	DT	Min	-1,243E-13	-826,0191	40	0,00100
62	0,00100	DT	Min	-1,243E-13	-826,0191	40	0,00100
62	0,49100	DT	Min	-8,438E-14	-805,4411	40	0,49100
62	0,98100	DT	Min	-2,931E-13	-784,8630	40	0,98100
62	0,98100	DT	Min	-2,931E-13	-784,8630	40	0,98100
62	0,98200	DT	Min	-2,935E-13	-784,8210	40	0,98200
62	0,00000	Accidentali1	Max	0,0000	5558,4439	40	0,00000

Raggruppamento Temporaneo:

Technital S.p.A. (Capogruppo) – Delta Ingegneria – Infracore – Progin – S.I.S. srl

62	0,00100	Accidentali1	Max	0,0000	5558,8530	40	0,00100
62	0,00100	Accidentali1	Max	0,0000	5558,8530	40	0,00100
62	0,49100	Accidentali1	Max	0,0000	5686,3242	40	0,49100
62	0,98100	Accidentali1	Max	0,0000	5813,7953	40	0,98100
62	0,98100	Accidentali1	Max	0,0000	5813,7953	40	0,98100
62	0,98200	Accidentali1	Max	0,0000	5813,8985	40	0,98200
62	0,00000	Accidentali1	Min	0,0000	-610,2361	40	0,00000
62	0,00100	Accidentali1	Min	0,0000	-610,2045	40	0,00100
62	0,00100	Accidentali1	Min	0,0000	-610,2045	40	0,00100
62	0,49100	Accidentali1	Min	0,0000	-594,7136	40	0,49100
62	0,98100	Accidentali1	Min	0,0000	-579,2226	40	0,98100
62	0,98100	Accidentali1	Min	0,0000	-579,2226	40	0,98100
62	0,98200	Accidentali1	Min	0,0000	-579,1910	40	0,98200
62	0,00000	Accidentali2	Max	0,0000	4733,2474	40	0,00000
62	0,00100	Accidentali2	Max	0,0000	4733,6387	40	0,00100
62	0,00100	Accidentali2	Max	0,0000	4733,6387	40	0,00100
62	0,49100	Accidentali2	Max	0,0000	4852,3658	40	0,49100
62	0,98100	Accidentali2	Max	0,0000	4971,0930	40	0,98100
62	0,98100	Accidentali2	Max	0,0000	4971,0930	40	0,98100
62	0,98200	Accidentali2	Max	0,0000	4971,1784	40	0,98200
62	0,00000	Accidentali2	Min	0,0000	-509,0991	40	0,00000
62	0,00100	Accidentali2	Min	0,0000	-509,0704	40	0,00100
62	0,00100	Accidentali2	Min	0,0000	-509,0704	40	0,00100
62	0,49100	Accidentali2	Min	0,0000	-495,0069	40	0,49100
62	0,98100	Accidentali2	Min	0,0000	-480,9433	40	0,98100
62	0,98100	Accidentali2	Min	0,0000	-480,9433	40	0,98100
62	0,98200	Accidentali2	Min	0,0000	-480,9146	40	0,98200
62	0,00000	Accidentali	Max	0,0000	5558,4439	40	0,00000
62	0,00100	Accidentali	Max	0,0000	5558,8530	40	0,00100
62	0,00100	Accidentali	Max	0,0000	5558,8530	40	0,00100
62	0,49100	Accidentali	Max	0,0000	5686,3242	40	0,49100
62	0,98100	Accidentali	Max	0,0000	5813,7953	40	0,98100
62	0,98100	Accidentali	Max	0,0000	5813,7953	40	0,98100
62	0,98200	Accidentali	Max	0,0000	5813,8985	40	0,98200
62	0,00000	Accidentali	Min	0,0000	-610,2361	40	0,00000
62	0,00100	Accidentali	Min	0,0000	-610,2045	40	0,00100
62	0,00100	Accidentali	Min	0,0000	-610,2045	40	0,00100
62	0,49100	Accidentali	Min	0,0000	-594,7136	40	0,49100
62	0,98100	Accidentali	Min	0,0000	-579,2226	40	0,98100
62	0,98100	Accidentali	Min	0,0000	-579,2226	40	0,98100
62	0,98200	Accidentali	Min	0,0000	-579,1910	40	0,98200
62	0,00000	VentoV		0,0000	274,2936	40	0,00000
62	0,00100	VentoV		0,0000	274,3116	40	0,00100
62	0,00100	VentoV		0,0000	274,3116	40	0,00100
62	0,49100	VentoV		0,0000	282,7492	40	0,49100
62	0,98100	VentoV		0,0000	290,4064	40	0,98100
62	0,98100	VentoV		0,0000	290,4064	40	0,98100
62	0,98200	VentoV		0,0000	290,4212	40	0,98200
63	0,00000	SismaY		303,5694	0,0000	41	0,00000
63	0,00100	SismaY		303,5838	0,0000	41	0,00100
63	0,00100	SismaY		303,5838	0,0000	41	0,00100
63	0,49100	SismaY		310,2190	0,0000	41	0,49100
63	0,98100	SismaY		316,0428	0,0000	41	0,98100
63	0,98100	SismaY		316,0428	0,0000	41	0,98100
63	0,98200	SismaY		316,0538	0,0000	41	0,98200
63	0,00000	DT1		2,935E-13	784,8210	41	0,00000
63	0,00100	DT1		2,940E-13	784,7790	41	0,00100
63	0,00100	DT1		2,940E-13	784,7790	41	0,00100
63	0,49100	DT1		5,027E-13	764,2010	41	0,49100
63	0,98100	DT1		7,114E-13	743,6230	41	0,98100
63	0,98100	DT1		7,114E-13	743,6230	41	0,98100
63	0,98200	DT1		7,118E-13	743,5810	41	0,98200
63	0,00000	DT2		2,935E-13	-784,8210	41	0,00000
63	0,00100	DT2		2,940E-13	-784,7790	41	0,00100
63	0,00100	DT2		2,940E-13	-784,7790	41	0,00100
63	0,49100	DT2		5,027E-13	-764,2010	41	0,49100
63	0,98100	DT2		7,114E-13	-743,6230	41	0,98100
63	0,98100	DT2		7,114E-13	-743,6230	41	0,98100
63	0,98200	DT2		7,118E-13	-743,5810	41	0,98200
63	0,00000	DT3		-2,935E-13	784,8210	41	0,00000
63	0,00100	DT3		-2,940E-13	784,7790	41	0,00100
63	0,00100	DT3		-2,940E-13	784,7790	41	0,00100
63	0,49100	DT3		-5,027E-13	764,2010	41	0,49100
63	0,98100	DT3		-7,114E-13	743,6230	41	0,98100
63	0,98100	DT3		-7,114E-13	743,6230	41	0,98100

Raggruppamento Temporaneo:

Technital S.p.A. (Capogruppo) – Delta Ingegneria – Infracore – Progin – S.I.S. srl

PROGETTAZIONE DEFINITIVA E S.I.A., COMPRENSIVA DELLE INDAGINI NECESSARIE E DELLE PIRME INDICAZIONI SULLA SICUREZZA DELL'ADEGUAMENTO A 4 CORSIE (CATEGORIA B DEL D.M. 05/11/2001) DELL'ITINERARIO AGRIGENTO-CALTANISSETTA NEL TRATTO LUNGO LA S.S. 640 DI "PORTO EMPEDOCLE" DAL Km 44+000 ALLO SVINCOLO SULLA A/19.

63	0,98200	DT3	-7,118E-13	743,5810	41	0,98200
63	0,00000	DT4	-2,935E-13	-784,8210	41	0,00000
63	0,00100	DT4	-2,940E-13	-784,7790	41	0,00100
63	0,00100	DT4	-2,940E-13	-784,7790	41	0,00100
63	0,49100	DT4	-5,027E-13	-764,2010	41	0,49100
63	0,98100	DT4	-7,114E-13	-743,6230	41	0,98100
63	0,98100	DT4	-7,114E-13	-743,6230	41	0,98100
63	0,98200	DT4	-7,118E-13	-743,5810	41	0,98200
63	0,00000	DT	Max 2,935E-13	784,8210	41	0,00000
63	0,00100	DT	Max 2,940E-13	784,7790	41	0,00100
63	0,00100	DT	Max 2,940E-13	784,7790	41	0,00100
63	0,49100	DT	Max 5,027E-13	764,2010	41	0,49100
63	0,98100	DT	Max 7,114E-13	743,6230	41	0,98100
63	0,98100	DT	Max 7,114E-13	743,6230	41	0,98100
63	0,98200	DT	Max 7,118E-13	743,5810	41	0,98200
63	0,00000	DT	Min -2,935E-13	-784,8210	41	0,00000
63	0,00100	DT	Min -2,940E-13	-784,7790	41	0,00100
63	0,00100	DT	Min -2,940E-13	-784,7790	41	0,00100
63	0,49100	DT	Min -5,027E-13	-764,2010	41	0,49100
63	0,98100	DT	Min -7,114E-13	-743,6230	41	0,98100
63	0,98100	DT	Min -7,114E-13	-743,6230	41	0,98100
63	0,98200	DT	Min -7,118E-13	-743,5810	41	0,98200
63	0,00000	Accidentali1	Max 0,0000	5813,8985	41	0,00000
63	0,00100	Accidentali1	Max 0,0000	5814,2508	41	0,00100
63	0,00100	Accidentali1	Max 0,0000	5814,2508	41	0,00100
63	0,49100	Accidentali1	Max 0,0000	5912,0987	41	0,49100
63	0,98100	Accidentali1	Max 0,0000	6009,9466	41	0,98100
63	0,98100	Accidentali1	Max 0,0000	6009,9466	41	0,98100
63	0,98200	Accidentali1	Max 0,0000	6009,9948	41	0,98200
63	0,00000	Accidentali1	Min 0,0000	-579,1910	41	0,00000
63	0,00100	Accidentali1	Min 0,0000	-579,1594	41	0,00100
63	0,00100	Accidentali1	Min 0,0000	-579,1594	41	0,00100
63	0,49100	Accidentali1	Min 0,0000	-563,6793	41	0,49100
63	0,98100	Accidentali1	Min 0,0000	-548,1991	41	0,98100
63	0,98100	Accidentali1	Min 0,0000	-548,1991	41	0,98100
63	0,98200	Accidentali1	Min 0,0000	-548,1675	41	0,98200
63	0,00000	Accidentali2	Max 0,0000	4971,1784	41	0,00000
63	0,00100	Accidentali2	Max 0,0000	4971,5129	41	0,00100
63	0,00100	Accidentali2	Max 0,0000	4971,5129	41	0,00100
63	0,49100	Accidentali2	Max 0,0000	5060,6100	41	0,49100
63	0,98100	Accidentali2	Max 0,0000	5149,7070	41	0,98100
63	0,98100	Accidentali2	Max 0,0000	5149,7070	41	0,98100
63	0,98200	Accidentali2	Max 0,0000	5149,7374	41	0,98200
63	0,00000	Accidentali2	Min 0,0000	-480,9146	41	0,00000
63	0,00100	Accidentali2	Min 0,0000	-480,8859	41	0,00100
63	0,00100	Accidentali2	Min 0,0000	-480,8859	41	0,00100
63	0,49100	Accidentali2	Min 0,0000	-466,8286	41	0,49100
63	0,98100	Accidentali2	Min 0,0000	-452,7713	41	0,98100
63	0,98100	Accidentali2	Min 0,0000	-452,7713	41	0,98100
63	0,98200	Accidentali2	Min 0,0000	-452,7426	41	0,98200
63	0,00000	Accidentali	Max 0,0000	5813,8985	41	0,00000
63	0,00100	Accidentali	Max 0,0000	5814,2508	41	0,00100
63	0,00100	Accidentali	Max 0,0000	5814,2508	41	0,00100
63	0,49100	Accidentali	Max 0,0000	5912,0987	41	0,49100
63	0,98100	Accidentali	Max 0,0000	6009,9466	41	0,98100
63	0,98100	Accidentali	Max 0,0000	6009,9466	41	0,98100
63	0,98200	Accidentali	Max 0,0000	6009,9948	41	0,98200
63	0,00000	Accidentali	Min 0,0000	-579,1910	41	0,00000
63	0,00100	Accidentali	Min 0,0000	-579,1594	41	0,00100
63	0,00100	Accidentali	Min 0,0000	-579,1594	41	0,00100
63	0,49100	Accidentali	Min 0,0000	-563,6793	41	0,49100
63	0,98100	Accidentali	Min 0,0000	-548,1991	41	0,98100
63	0,98100	Accidentali	Min 0,0000	-548,1991	41	0,98100
63	0,98200	Accidentali	Min 0,0000	-548,1675	41	0,98200
63	0,00000	VentoV	0,0000	290,4212	41	0,00000
63	0,00100	VentoV	0,0000	290,4360	41	0,00100
63	0,00100	VentoV	0,0000	290,4360	41	0,00100
63	0,49100	VentoV	0,0000	297,3097	41	0,49100
63	0,98100	VentoV	0,0000	303,4031	41	0,98100
63	0,98100	VentoV	0,0000	303,4031	41	0,98100
63	0,98200	VentoV	0,0000	303,4148	41	0,98200
64	0,00000	SismaY	316,0538	0,0000	42	0,00000
64	0,00100	SismaY	316,0649	0,0000	42	0,00100
64	0,00100	SismaY	316,0649	0,0000	42	0,00100
64	0,49100	SismaY	321,0738	0,0000	42	0,49100

Raggruppamento Temporaneo:

Technital S.p.A. (Capogruppo) – Delta Ingegneria – Infracore – Progin – S.I.S. srl

ANAS –Direzione Generale

PROGETTAZIONE DEFINITIVA E S.I.A., COMPRENSIVA DELLE INDAGINI NECESSARIE E DELLE PIRME INDICAZIONI SULLA SICUREZZA DELL'ADEGUAMENTO A 4 CORSIE (CATEGORIA B DEL D.M. 05/11/2001) DELL'ITINERARIO AGRIGENTO-CALTANISSETTA NEL TRATTO LUNGO LA S.S. 640 DI "PORTO EMPEDOCLE" DAL Km 44+000 ALLO SVINCOLO SULLA A/19.

64	0,98100	SismaY	325,2711	0,0000	42	0,98100
64	0,98100	SismaY	325,2711	0,0000	42	0,98100
64	0,98200	SismaY	325,2789	0,0000	42	0,98200
64	0,00000	DT1	7,118E-13	743,5810	42	0,00000
64	0,00100	DT1	7,123E-13	743,5390	42	0,00100
64	0,00100	DT1	7,123E-13	743,5390	42	0,00100
64	0,49100	DT1	9,210E-13	722,9609	42	0,49100
64	0,98100	DT1	1,130E-12	702,3829	42	0,98100
64	0,98100	DT1	1,130E-12	702,3829	42	0,98100
64	0,98200	DT1	1,130E-12	702,3409	42	0,98200
64	0,00000	DT2	7,118E-13	-743,5810	42	0,00000
64	0,00100	DT2	7,123E-13	-743,5390	42	0,00100
64	0,00100	DT2	7,123E-13	-743,5390	42	0,00100
64	0,49100	DT2	9,210E-13	-722,9609	42	0,49100
64	0,98100	DT2	1,130E-12	-702,3829	42	0,98100
64	0,98100	DT2	1,130E-12	-702,3829	42	0,98100
64	0,98200	DT2	1,130E-12	-702,3409	42	0,98200
64	0,00000	DT3	-7,118E-13	743,5810	42	0,00000
64	0,00100	DT3	-7,123E-13	743,5390	42	0,00100
64	0,00100	DT3	-7,123E-13	743,5390	42	0,00100
64	0,49100	DT3	-9,210E-13	722,9609	42	0,49100
64	0,98100	DT3	-1,130E-12	702,3829	42	0,98100
64	0,98100	DT3	-1,130E-12	702,3829	42	0,98100
64	0,98200	DT3	-1,130E-12	702,3409	42	0,98200
64	0,00000	DT4	-7,118E-13	-743,5810	42	0,00000
64	0,00100	DT4	-7,123E-13	-743,5390	42	0,00100
64	0,00100	DT4	-7,123E-13	-743,5390	42	0,00100
64	0,49100	DT4	-9,210E-13	-722,9609	42	0,49100
64	0,98100	DT4	-1,130E-12	-702,3829	42	0,98100
64	0,98100	DT4	-1,130E-12	-702,3829	42	0,98100
64	0,98200	DT4	-1,130E-12	-702,3409	42	0,98200
64	0,00000	DT	Max 7,118E-13	743,5810	42	0,00000
64	0,00100	DT	Max 7,123E-13	743,5390	42	0,00100
64	0,00100	DT	Max 7,123E-13	743,5390	42	0,00100
64	0,49100	DT	Max 9,210E-13	722,9609	42	0,49100
64	0,98100	DT	Max 1,130E-12	702,3829	42	0,98100
64	0,98100	DT	Max 1,130E-12	702,3829	42	0,98100
64	0,98200	DT	Max 1,130E-12	702,3409	42	0,98200
64	0,00000	DT	Min -7,118E-13	-743,5810	42	0,00000
64	0,00100	DT	Min -7,123E-13	-743,5390	42	0,00100
64	0,00100	DT	Min -7,123E-13	-743,5390	42	0,00100
64	0,49100	DT	Min -9,210E-13	-722,9609	42	0,49100
64	0,98100	DT	Min -1,130E-12	-702,3829	42	0,98100
64	0,98100	DT	Min -1,130E-12	-702,3829	42	0,98100
64	0,98200	DT	Min -1,130E-12	-702,3409	42	0,98200
64	0,00000	Accidentali1	Max 0,0000	6009,9948	42	0,00000
64	0,00100	Accidentali1	Max 0,0000	6010,2890	42	0,00100
64	0,00100	Accidentali1	Max 0,0000	6010,2890	42	0,00100
64	0,49100	Accidentali1	Max 0,0000	6080,0900	42	0,49100
64	0,98100	Accidentali1	Max 0,0000	6149,8909	42	0,98100
64	0,98100	Accidentali1	Max 0,0000	6149,8909	42	0,98100
64	0,98200	Accidentali1	Max 0,0000	6149,8645	42	0,98200
64	0,00000	Accidentali1	Min 0,0000	-548,1675	42	0,00000
64	0,00100	Accidentali1	Min 0,0000	-548,1360	42	0,00100
64	0,00100	Accidentali1	Min 0,0000	-548,1360	42	0,00100
64	0,49100	Accidentali1	Min 0,0000	-532,6656	42	0,49100
64	0,98100	Accidentali1	Min 0,0000	-517,1952	42	0,98100
64	0,98100	Accidentali1	Min 0,0000	-517,1952	42	0,98100
64	0,98200	Accidentali1	Min 0,0000	-517,1637	42	0,98200
64	0,00000	Accidentali2	Max 0,0000	5149,7374	42	0,00000
64	0,00100	Accidentali2	Max 0,0000	5150,0137	42	0,00100
64	0,00100	Accidentali2	Max 0,0000	5150,0137	42	0,00100
64	0,49100	Accidentali2	Max 0,0000	5207,9673	42	0,49100
64	0,98100	Accidentali2	Max 0,0000	5265,9208	42	0,98100
64	0,98100	Accidentali2	Max 0,0000	5265,9208	42	0,98100
64	0,98200	Accidentali2	Max 0,0000	5265,8702	42	0,98200
64	0,00000	Accidentali2	Min 0,0000	-452,7426	42	0,00000
64	0,00100	Accidentali2	Min 0,0000	-452,7140	42	0,00100
64	0,00100	Accidentali2	Min 0,0000	-452,7140	42	0,00100
64	0,49100	Accidentali2	Min 0,0000	-438,6616	42	0,49100
64	0,98100	Accidentali2	Min 0,0000	-424,6093	42	0,98100
64	0,98100	Accidentali2	Min 0,0000	-424,6093	42	0,98100
64	0,98200	Accidentali2	Min 0,0000	-424,5806	42	0,98200
64	0,00000	Accidentali	Max 0,0000	6009,9948	42	0,00000
64	0,00100	Accidentali	Max 0,0000	6010,2890	42	0,00100

Raggruppamento Temporaneo:

Technital S.p.A. (Capogruppo) – Delta Ingegneria – Infratec – Progin – S.I.S. srl

ANAS –Direzione Generale

PROGETTAZIONE DEFINITIVA E S.I.A., COMPRENSIVA DELLE INDAGINI NECESSARIE E DELLE PIRME INDICAZIONI SULLA SICUREZZA DELL'ADEGUAMENTO A 4 CORSIE (CATEGORIA B DEL D.M. 05/11/2001) DELL'ITINERARIO AGRIGENTO-CALTANISSETTA NEL TRATTO LUNGO LA S.S. 640 DI "PORTO EMPEDOCLE" DAL Km 44+000 ALLO SVINCOLO SULLA A/19.

64	0,00100	Accidentali	Max	0,0000	6010,2890	42	0,00100
64	0,49100	Accidentali	Max	0,0000	6080,0900	42	0,49100
64	0,98100	Accidentali	Max	0,0000	6149,8909	42	0,98100
64	0,98100	Accidentali	Max	0,0000	6149,8909	42	0,98100
64	0,98200	Accidentali	Max	0,0000	6149,8645	42	0,98200
64	0,00000	Accidentali	Min	0,0000	-548,1675	42	0,00000
64	0,00100	Accidentali	Min	0,0000	-548,1360	42	0,00100
64	0,00100	Accidentali	Min	0,0000	-548,1360	42	0,00100
64	0,49100	Accidentali	Min	0,0000	-532,6656	42	0,49100
64	0,98100	Accidentali	Min	0,0000	-517,1952	42	0,98100
64	0,98100	Accidentali	Min	0,0000	-517,1952	42	0,98100
64	0,98200	Accidentali	Min	0,0000	-517,1637	42	0,98200
64	0,00000	VentoV		0,0000	303,4148	42	0,00000
64	0,00100	VentoV		0,0000	303,4264	42	0,00100
64	0,00100	VentoV		0,0000	303,4264	42	0,00100
64	0,49100	VentoV		0,0000	308,7363	42	0,49100
64	0,98100	VentoV		0,0000	313,2658	42	0,98100
64	0,98100	VentoV		0,0000	313,2658	42	0,98100
64	0,98200	VentoV		0,0000	313,2743	42	0,98200
65	0,00000	SismaY		325,2789	0,0000	43	0,00000
65	0,00100	SismaY		325,2866	0,0000	43	0,00100
65	0,00100	SismaY		325,2866	0,0000	43	0,00100
65	0,49100	SismaY		328,6691	0,0000	43	0,49100
65	0,98100	SismaY		331,2400	0,0000	43	0,98100
65	0,98100	SismaY		331,2400	0,0000	43	0,98100
65	0,98200	SismaY		331,2445	0,0000	43	0,98200
65	0,00000	DT1		1,130E-12	702,3409	43	0,00000
65	0,00100	DT1		1,131E-12	702,2989	43	0,00100
65	0,00100	DT1		1,131E-12	702,2989	43	0,00100
65	0,49100	DT1		1,339E-12	681,7209	43	0,49100
65	0,98100	DT1		1,548E-12	661,1429	43	0,98100
65	0,98100	DT1		1,548E-12	661,1429	43	0,98100
65	0,98200	DT1		1,548E-12	661,1009	43	0,98200
65	0,00000	DT2		1,130E-12	-702,3409	43	0,00000
65	0,00100	DT2		1,131E-12	-702,2989	43	0,00100
65	0,00100	DT2		1,131E-12	-702,2989	43	0,00100
65	0,49100	DT2		1,339E-12	-681,7209	43	0,49100
65	0,98100	DT2		1,548E-12	-661,1429	43	0,98100
65	0,98100	DT2		1,548E-12	-661,1429	43	0,98100
65	0,98200	DT2		1,548E-12	-661,1009	43	0,98200
65	0,00000	DT3		-1,130E-12	702,3409	43	0,00000
65	0,00100	DT3		-1,131E-12	702,2989	43	0,00100
65	0,00100	DT3		-1,131E-12	702,2989	43	0,00100
65	0,49100	DT3		-1,339E-12	681,7209	43	0,49100
65	0,98100	DT3		-1,548E-12	661,1429	43	0,98100
65	0,98100	DT3		-1,548E-12	661,1429	43	0,98100
65	0,98200	DT3		-1,548E-12	661,1009	43	0,98200
65	0,00000	DT4		-1,130E-12	-702,3409	43	0,00000
65	0,00100	DT4		-1,131E-12	-702,2989	43	0,00100
65	0,00100	DT4		-1,131E-12	-702,2989	43	0,00100
65	0,49100	DT4		-1,339E-12	-681,7209	43	0,49100
65	0,98100	DT4		-1,548E-12	-661,1429	43	0,98100
65	0,98100	DT4		-1,548E-12	-661,1429	43	0,98100
65	0,98200	DT4		-1,548E-12	-661,1009	43	0,98200
65	0,00000	DT	Max	1,130E-12	702,3409	43	0,00000
65	0,00100	DT	Max	1,131E-12	702,2989	43	0,00100
65	0,00100	DT	Max	1,131E-12	702,2989	43	0,00100
65	0,49100	DT	Max	1,339E-12	681,7209	43	0,49100
65	0,98100	DT	Max	1,548E-12	661,1429	43	0,98100
65	0,98100	DT	Max	1,548E-12	661,1429	43	0,98100
65	0,98200	DT	Max	1,548E-12	661,1009	43	0,98200
65	0,00000	DT	Min	-1,130E-12	-702,3409	43	0,00000
65	0,00100	DT	Min	-1,131E-12	-702,2989	43	0,00100
65	0,00100	DT	Min	-1,131E-12	-702,2989	43	0,00100
65	0,49100	DT	Min	-1,339E-12	-681,7209	43	0,49100
65	0,98100	DT	Min	-1,548E-12	-661,1429	43	0,98100
65	0,98100	DT	Min	-1,548E-12	-661,1429	43	0,98100
65	0,98200	DT	Min	-1,548E-12	-661,1009	43	0,98200
65	0,00000	Accidentalil	Max	0,0000	6149,8645	43	0,00000
65	0,00100	Accidentalil	Max	0,0000	6150,1058	43	0,00100
65	0,00100	Accidentalil	Max	0,0000	6150,1058	43	0,00100
65	0,49100	Accidentalil	Max	0,0000	6189,0592	43	0,49100
65	0,98100	Accidentalil	Max	0,0000	6228,0126	43	0,98100
65	0,98100	Accidentalil	Max	0,0000	6228,0126	43	0,98100
65	0,98200	Accidentalil	Max	0,0000	6227,9333	43	0,98200

Raggruppamento Temporaneo:

Technital S.p.A. (Capogruppo) – Delta Ingegneria – Infracore – Progin – S.I.S. srl

PROGETTAZIONE DEFINITIVA E S.I.A., COMPRENSIVA DELLE INDAGINI NECESSARIE E DELLE PIRME INDICAZIONI SULLA SICUREZZA DELL'ADEGUAMENTO A 4 CORSIE (CATEGORIA B DEL D.M. 05/11/2001) DELL'ITINERARIO AGRIGENTO-CALTANISSETTA NEL TRATTO LUNGO LA S.S. 640 DI "PORTO EMPEDOCLE" DAL Km 44+000 ALLO SVINCOLO SULLA A/19.

65	0,00000	Accidentali1	Min	0,0000	-517,1637	43	0,00000
65	0,00100	Accidentali1	Min	0,0000	-517,1321	43	0,00100
65	0,00100	Accidentali1	Min	0,0000	-517,1321	43	0,00100
65	0,49100	Accidentali1	Min	0,0000	-501,6733	43	0,49100
65	0,98100	Accidentali1	Min	0,0000	-486,2144	43	0,98100
65	0,98100	Accidentali1	Min	0,0000	-486,2144	43	0,98100
65	0,98200	Accidentali1	Min	0,0000	-486,1829	43	0,98200
65	0,00000	Accidentali2	Max	0,0000	5265,8702	43	0,00000
65	0,00100	Accidentali2	Max	0,0000	5266,0873	43	0,00100
65	0,00100	Accidentali2	Max	0,0000	5266,0873	43	0,00100
65	0,49100	Accidentali2	Max	0,0000	5292,7141	43	0,49100
65	0,98100	Accidentali2	Max	0,0000	5319,3409	43	0,98100
65	0,98100	Accidentali2	Max	0,0000	5319,3409	43	0,98100
65	0,98200	Accidentali2	Max	0,0000	5319,2341	43	0,98200
65	0,00000	Accidentali2	Min	0,0000	-424,5806	43	0,00000
65	0,00100	Accidentali2	Min	0,0000	-424,5520	43	0,00100
65	0,00100	Accidentali2	Min	0,0000	-424,5520	43	0,00100
65	0,49100	Accidentali2	Min	0,0000	-410,5073	43	0,49100
65	0,98100	Accidentali2	Min	0,0000	-396,4626	43	0,98100
65	0,98100	Accidentali2	Min	0,0000	-396,4626	43	0,98100
65	0,98200	Accidentali2	Min	0,0000	-396,4339	43	0,98200
65	0,00000	Accidentali	Max	0,0000	6149,8645	43	0,00000
65	0,00100	Accidentali	Max	0,0000	6150,1058	43	0,00100
65	0,00100	Accidentali	Max	0,0000	6150,1058	43	0,00100
65	0,49100	Accidentali	Max	0,0000	6189,0592	43	0,49100
65	0,98100	Accidentali	Max	0,0000	6228,0126	43	0,98100
65	0,98100	Accidentali	Max	0,0000	6228,0126	43	0,98100
65	0,98200	Accidentali	Max	0,0000	6227,9333	43	0,98200
65	0,00000	Accidentali	Min	0,0000	-517,1637	43	0,00000
65	0,00100	Accidentali	Min	0,0000	-517,1321	43	0,00100
65	0,00100	Accidentali	Min	0,0000	-517,1321	43	0,00100
65	0,49100	Accidentali	Min	0,0000	-501,6733	43	0,49100
65	0,98100	Accidentali	Min	0,0000	-486,2144	43	0,98100
65	0,98100	Accidentali	Min	0,0000	-486,2144	43	0,98100
65	0,98200	Accidentali	Min	0,0000	-486,1829	43	0,98200
65	0,00000	VentoV		0,0000	313,2743	43	0,00000
65	0,00100	VentoV		0,0000	313,2827	43	0,00100
65	0,00100	VentoV		0,0000	313,2827	43	0,00100
65	0,49100	VentoV		0,0000	317,0288	43	0,49100
65	0,98100	VentoV		0,0000	319,9945	43	0,98100
65	0,98100	VentoV		0,0000	319,9945	43	0,98100
65	0,98200	VentoV		0,0000	319,9997	43	0,98200
66	0,00000	SismaY		331,2445	0,0000	44	0,00000
66	0,00100	SismaY		331,2489	0,0000	44	0,00100
66	0,00100	SismaY		331,2489	0,0000	44	0,00100
66	0,49100	SismaY		333,0050	0,0000	44	0,49100
66	0,98100	SismaY		333,9496	0,0000	44	0,98100
66	0,98100	SismaY		333,9496	0,0000	44	0,98100
66	0,98200	SismaY		333,9507	0,0000	44	0,98200
66	0,00000	DT1		1,548E-12	661,1009	44	0,00000
66	0,00100	DT1		1,549E-12	661,0589	44	0,00100
66	0,00100	DT1		1,549E-12	661,0589	44	0,00100
66	0,49100	DT1		1,758E-12	640,4808	44	0,49100
66	0,98100	DT1		1,966E-12	619,9028	44	0,98100
66	0,98100	DT1		1,966E-12	619,9028	44	0,98100
66	0,98200	DT1		1,967E-12	619,8608	44	0,98200
66	0,00000	DT2		1,548E-12	-661,1009	44	0,00000
66	0,00100	DT2		1,549E-12	-661,0589	44	0,00100
66	0,00100	DT2		1,549E-12	-661,0589	44	0,00100
66	0,49100	DT2		1,758E-12	-640,4808	44	0,49100
66	0,98100	DT2		1,966E-12	-619,9028	44	0,98100
66	0,98100	DT2		1,966E-12	-619,9028	44	0,98100
66	0,98200	DT2		1,967E-12	-619,8608	44	0,98200
66	0,00000	DT3		-1,548E-12	661,1009	44	0,00000
66	0,00100	DT3		-1,549E-12	661,0589	44	0,00100
66	0,00100	DT3		-1,549E-12	661,0589	44	0,00100
66	0,49100	DT3		-1,758E-12	640,4808	44	0,49100
66	0,98100	DT3		-1,966E-12	619,9028	44	0,98100
66	0,98100	DT3		-1,966E-12	619,9028	44	0,98100
66	0,98200	DT3		-1,967E-12	619,8608	44	0,98200
66	0,00000	DT4		-1,548E-12	-661,1009	44	0,00000
66	0,00100	DT4		-1,549E-12	-661,0589	44	0,00100
66	0,00100	DT4		-1,549E-12	-661,0589	44	0,00100
66	0,49100	DT4		-1,758E-12	-640,4808	44	0,49100
66	0,98100	DT4		-1,966E-12	-619,9028	44	0,98100

Raggruppamento Temporaneo:

Technital S.p.A. (Capogruppo) – Delta Ingegneria – Infratec – Progin – S.I.S. srl

PROGETTAZIONE DEFINITIVA E S.I.A., COMPRENSIVA DELLE INDAGINI NECESSARIE E DELLE PIRME INDICAZIONI SULLA SICUREZZA DELL'ADEGUAMENTO A 4 CORSIE (CATEGORIA B DEL D.M. 05/11/2001) DELL'ITINERARIO AGRIGENTO-CALTANISSETTA NEL TRATTO LUNGO LA S.S. 640 DI "PORTO EMPEDOCLE" DAL Km 44+000 ALLO SVINCOLO SULLA A/19.

66	0,98100	DT4		-1,966E-12	-619,9028	44	0,98100
66	0,98200	DT4		-1,967E-12	-619,8608	44	0,98200
66	0,00000	DT	Max	1,548E-12	661,1009	44	0,00000
66	0,00100	DT	Max	1,549E-12	661,0589	44	0,00100
66	0,00100	DT	Max	1,549E-12	661,0589	44	0,00100
66	0,49100	DT	Max	1,758E-12	640,4808	44	0,49100
66	0,98100	DT	Max	1,966E-12	619,9028	44	0,98100
66	0,98100	DT	Max	1,966E-12	619,9028	44	0,98100
66	0,98200	DT	Max	1,967E-12	619,8608	44	0,98200
66	0,00000	DT	Min	-1,548E-12	-661,1009	44	0,00000
66	0,00100	DT	Min	-1,549E-12	-661,0589	44	0,00100
66	0,00100	DT	Min	-1,549E-12	-661,0589	44	0,00100
66	0,49100	DT	Min	-1,758E-12	-640,4808	44	0,49100
66	0,98100	DT	Min	-1,966E-12	-619,9028	44	0,98100
66	0,98100	DT	Min	-1,966E-12	-619,9028	44	0,98100
66	0,98200	DT	Min	-1,967E-12	-619,8608	44	0,98200
66	0,00000	Accidentali1	Max	0,0000	6227,9333	44	0,00000
66	0,00100	Accidentali1	Max	0,0000	6228,1196	44	0,00100
66	0,00100	Accidentali1	Max	0,0000	6228,1196	44	0,00100
66	0,49100	Accidentali1	Max	0,0000	6238,0051	44	0,49100
66	0,98100	Accidentali1	Max	0,0000	6247,8905	44	0,98100
66	0,98100	Accidentali1	Max	0,0000	6247,8905	44	0,98100
66	0,98200	Accidentali1	Max	0,0000	6247,7501	44	0,98200
66	0,00000	Accidentali1	Min	0,0000	-486,1829	44	0,00000
66	0,00100	Accidentali1	Min	0,0000	-486,1514	44	0,00100
66	0,00100	Accidentali1	Min	0,0000	-486,1514	44	0,00100
66	0,49100	Accidentali1	Min	0,0000	-470,6993	44	0,49100
66	0,98100	Accidentali1	Min	0,0000	-455,2473	44	0,98100
66	0,98100	Accidentali1	Min	0,0000	-455,2473	44	0,98100
66	0,98200	Accidentali1	Min	0,0000	-455,2157	44	0,98200
66	0,00000	Accidentali2	Max	0,0000	5319,2341	44	0,00000
66	0,00100	Accidentali2	Max	0,0000	5319,3929	44	0,00100
66	0,00100	Accidentali2	Max	0,0000	5319,3929	44	0,00100
66	0,49100	Accidentali2	Max	0,0000	5315,7884	44	0,49100
66	0,98100	Accidentali2	Max	0,0000	5312,1840	44	0,98100
66	0,98100	Accidentali2	Max	0,0000	5312,1840	44	0,98100
66	0,98200	Accidentali2	Max	0,0000	5312,0160	44	0,98200
66	0,00000	Accidentali2	Min	0,0000	-396,4339	44	0,00000
66	0,00100	Accidentali2	Min	0,0000	-396,4053	44	0,00100
66	0,00100	Accidentali2	Min	0,0000	-396,4053	44	0,00100
66	0,49100	Accidentali2	Min	0,0000	-382,3639	44	0,49100
66	0,98100	Accidentali2	Min	0,0000	-368,3226	44	0,98100
66	0,98100	Accidentali2	Min	0,0000	-368,3226	44	0,98100
66	0,98200	Accidentali2	Min	0,0000	-368,2939	44	0,98200
66	0,00000	Accidentali	Max	0,0000	6227,9333	44	0,00000
66	0,00100	Accidentali	Max	0,0000	6228,1196	44	0,00100
66	0,00100	Accidentali	Max	0,0000	6228,1196	44	0,00100
66	0,49100	Accidentali	Max	0,0000	6238,0051	44	0,49100
66	0,98100	Accidentali	Max	0,0000	6247,8905	44	0,98100
66	0,98100	Accidentali	Max	0,0000	6247,8905	44	0,98100
66	0,98200	Accidentali	Max	0,0000	6247,7501	44	0,98200
66	0,00000	Accidentali	Min	0,0000	-486,1829	44	0,00000
66	0,00100	Accidentali	Min	0,0000	-486,1514	44	0,00100
66	0,00100	Accidentali	Min	0,0000	-486,1514	44	0,00100
66	0,49100	Accidentali	Min	0,0000	-470,6993	44	0,49100
66	0,98100	Accidentali	Min	0,0000	-455,2473	44	0,98100
66	0,98100	Accidentali	Min	0,0000	-455,2473	44	0,98100
66	0,98200	Accidentali	Min	0,0000	-455,2157	44	0,98200
66	0,00000	VentoV		0,0000	319,9997	44	0,00000
66	0,00100	VentoV		0,0000	320,0050	44	0,00100
66	0,00100	VentoV		0,0000	320,0050	44	0,00100
66	0,49100	VentoV		0,0000	322,1872	44	0,49100
66	0,98100	VentoV		0,0000	323,5891	44	0,98100
66	0,98100	VentoV		0,0000	323,5891	44	0,98100
66	0,98200	VentoV		0,0000	323,5911	44	0,98200
67	0,00000	SismaY		334,2024	0,0000	45	0,00000
67	0,00100	SismaY		334,2068	0,0000	45	0,00100
67	0,00100	SismaY		334,2068	0,0000	45	0,00100
67	0,49100	SismaY		335,9561	0,0000	45	0,49100
67	0,98100	SismaY		336,8938	0,0000	45	0,98100
67	0,98100	SismaY		336,8938	0,0000	45	0,98100
67	0,98200	SismaY		336,8949	0,0000	45	0,98200
67	0,00000	DT1		-5,306E-14	619,8608	45	0,00000
67	0,00100	DT1		-5,265E-14	619,8188	45	0,00100
67	0,00100	DT1		-5,265E-14	619,8188	45	0,00100

Raggruppamento Temporaneo:

Technital S.p.A. (Capogruppo) – Delta Ingegneria – Infratec – Progin – S.I.S. srl

ANAS –Direzione Generale

PROGETTAZIONE DEFINITIVA E S.I.A., COMPRENSIVA DELLE INDAGINI NECESSARIE E DELLE PIRME INDICAZIONI SULLA SICUREZZA DELL'ADEGUAMENTO A 4 CORSIE (CATEGORIA B DEL D.M. 05/11/2001) DELL'ITINERARIO AGRIGENTO-CALTANISSETTA NEL TRATTO LUNGO LA S.S. 640 DI "PORTO EMPEDOCLE" DAL Km 44+000 ALLO SVINCOLO SULLA A/19.

67	0,49100	DT1	1,500E-13	599,2408	45	0,49100
67	0,98100	DT1	3,526E-13	578,6627	45	0,98100
67	0,98100	DT1	3,526E-13	578,6627	45	0,98100
67	0,98200	DT1	3,530E-13	578,6207	45	0,98200
67	0,00000	DT2	-5,306E-14	-619,8608	45	0,00000
67	0,00100	DT2	-5,265E-14	-619,8188	45	0,00100
67	0,00100	DT2	-5,265E-14	-619,8188	45	0,00100
67	0,49100	DT2	1,500E-13	-599,2408	45	0,49100
67	0,98100	DT2	3,526E-13	-578,6627	45	0,98100
67	0,98100	DT2	3,526E-13	-578,6627	45	0,98100
67	0,98200	DT2	3,530E-13	-578,6207	45	0,98200
67	0,00000	DT3	5,306E-14	619,8608	45	0,00000
67	0,00100	DT3	5,265E-14	619,8188	45	0,00100
67	0,00100	DT3	5,265E-14	619,8188	45	0,00100
67	0,49100	DT3	-1,500E-13	599,2408	45	0,49100
67	0,98100	DT3	-3,526E-13	578,6627	45	0,98100
67	0,98100	DT3	-3,526E-13	578,6627	45	0,98100
67	0,98200	DT3	-3,530E-13	578,6207	45	0,98200
67	0,00000	DT4	5,306E-14	-619,8608	45	0,00000
67	0,00100	DT4	5,265E-14	-619,8188	45	0,00100
67	0,00100	DT4	5,265E-14	-619,8188	45	0,00100
67	0,49100	DT4	-1,500E-13	-599,2408	45	0,49100
67	0,98100	DT4	-3,526E-13	-578,6627	45	0,98100
67	0,98100	DT4	-3,526E-13	-578,6627	45	0,98100
67	0,98200	DT4	-3,530E-13	-578,6207	45	0,98200
67	0,00000	DT	Max 5,306E-14	619,8608	45	0,00000
67	0,00100	DT	Max 5,265E-14	619,8188	45	0,00100
67	0,00100	DT	Max 5,265E-14	619,8188	45	0,00100
67	0,49100	DT	Max 1,500E-13	599,2408	45	0,49100
67	0,98100	DT	Max 3,526E-13	578,6627	45	0,98100
67	0,98100	DT	Max 3,526E-13	578,6627	45	0,98100
67	0,98200	DT	Max 3,530E-13	578,6207	45	0,98200
67	0,00000	DT	Min -5,306E-14	-619,8608	45	0,00000
67	0,00100	DT	Min -5,265E-14	-619,8188	45	0,00100
67	0,00100	DT	Min -5,265E-14	-619,8188	45	0,00100
67	0,49100	DT	Min -1,500E-13	-599,2408	45	0,49100
67	0,98100	DT	Min -3,526E-13	-578,6627	45	0,98100
67	0,98100	DT	Min -3,526E-13	-578,6627	45	0,98100
67	0,98200	DT	Min -3,530E-13	-578,6207	45	0,98200
67	0,00000	Accidentali1	Max 0,0000	6247,7534	45	0,00000
67	0,00100	Accidentali1	Max 0,0000	6247,9376	45	0,00100
67	0,00100	Accidentali1	Max 0,0000	6247,9376	45	0,00100
67	0,49100	Accidentali1	Max 0,0000	6259,4164	45	0,49100
67	0,98100	Accidentali1	Max 0,0000	6270,8952	45	0,98100
67	0,98100	Accidentali1	Max 0,0000	6270,8952	45	0,98100
67	0,98200	Accidentali1	Max 0,0000	6270,7482	45	0,98200
67	0,00000	Accidentali1	Min 0,0000	-455,2174	45	0,00000
67	0,00100	Accidentali1	Min 0,0000	-455,1873	45	0,00100
67	0,00100	Accidentali1	Min 0,0000	-455,1873	45	0,00100
67	0,49100	Accidentali1	Min 0,0000	-440,4537	45	0,49100
67	0,98100	Accidentali1	Min 0,0000	-425,7200	45	0,98100
67	0,98100	Accidentali1	Min 0,0000	-425,7200	45	0,98100
67	0,98200	Accidentali1	Min 0,0000	-425,6900	45	0,98200
67	0,00000	Accidentali2	Max 0,0000	5312,0240	45	0,00000
67	0,00100	Accidentali2	Max 0,0000	5312,2409	45	0,00100
67	0,00100	Accidentali2	Max 0,0000	5312,2409	45	0,00100
67	0,49100	Accidentali2	Max 0,0000	5339,6752	45	0,49100
67	0,98100	Accidentali2	Max 0,0000	5367,1095	45	0,98100
67	0,98100	Accidentali2	Max 0,0000	5367,1095	45	0,98100
67	0,98200	Accidentali2	Max 0,0000	5366,9951	45	0,98200
67	0,00000	Accidentali2	Min 0,0000	-368,2972	45	0,00000
67	0,00100	Accidentali2	Min 0,0000	-368,2722	45	0,00100
67	0,00100	Accidentali2	Min 0,0000	-368,2722	45	0,00100
67	0,49100	Accidentali2	Min 0,0000	-356,0236	45	0,49100
67	0,98100	Accidentali2	Min 0,0000	-343,7749	45	0,98100
67	0,98100	Accidentali2	Min 0,0000	-343,7749	45	0,98100
67	0,98200	Accidentali2	Min 0,0000	-343,7499	45	0,98200
67	0,00000	Accidentali	Max 0,0000	6247,7534	45	0,00000
67	0,00100	Accidentali	Max 0,0000	6247,9376	45	0,00100
67	0,00100	Accidentali	Max 0,0000	6247,9376	45	0,00100
67	0,49100	Accidentali	Max 0,0000	6259,4164	45	0,49100
67	0,98100	Accidentali	Max 0,0000	6270,8952	45	0,98100
67	0,98100	Accidentali	Max 0,0000	6270,8952	45	0,98100
67	0,98200	Accidentali	Max 0,0000	6270,7482	45	0,98200
67	0,00000	Accidentali	Min 0,0000	-455,2174	45	0,00000

Raggruppamento Temporaneo:

Technital S.p.A. (Capogruppo) – Delta Ingegneria – Infracore – Progin – S.I.S. srl

ANAS –Direzione Generale

PROGETTAZIONE DEFINITIVA E S.I.A., COMPRESIVA DELLE INDAGINI NECESSARIE E DELLE PIRME INDICAZIONI SULLA SICUREZZA DELL'ADEGUAMENTO A 4 CORSIE (CATEGORIA B DEL D.M. 05/11/2001) DELL'ITINERARIO AGRIGENTO-CALTANISSETTA NEL TRATTO LUNGO LA S.S. 640 DI "PORTO EMPEDOCLE" DAL Km 44+000 ALLO SVINCOLO SULLA A/19.

67	0,00100	Accidentali	Min	0,0000	-455,1873	45	0,00100
67	0,00100	Accidentali	Min	0,0000	-455,1873	45	0,00100
67	0,49100	Accidentali	Min	0,0000	-440,4537	45	0,49100
67	0,98100	Accidentali	Min	0,0000	-425,7200	45	0,98100
67	0,98100	Accidentali	Min	0,0000	-425,7200	45	0,98100
67	0,98200	Accidentali	Min	0,0000	-425,6900	45	0,98200
67	0,00000	VentoV		0,0000	323,5911	45	0,00000
67	0,00100	VentoV		0,0000	323,5932	45	0,00100
67	0,00100	VentoV		0,0000	323,5932	45	0,00100
67	0,49100	VentoV		0,0000	324,2116	45	0,49100
67	0,98100	VentoV		0,0000	324,0496	45	0,98100
67	0,98100	VentoV		0,0000	324,0496	45	0,98100
67	0,98200	VentoV		0,0000	324,0485	45	0,98200
68	0,00000	SismaY		336,8949	0,0000	46	0,00000
68	0,00100	SismaY		336,8960	0,0000	46	0,00100
68	0,00100	SismaY		336,8960	0,0000	46	0,00100
68	0,49100	SismaY		337,0188	0,0000	46	0,49100
68	0,98100	SismaY		336,3302	0,0000	46	0,98100
68	0,98100	SismaY		336,3302	0,0000	46	0,98100
68	0,98200	SismaY		336,3279	0,0000	46	0,98200
68	0,00000	DT1		3,530E-13	578,6207	46	0,00000
68	0,00100	DT1		3,534E-13	578,5787	46	0,00100
68	0,00100	DT1		3,534E-13	578,5787	46	0,00100
68	0,49100	DT1		5,561E-13	558,0007	46	0,49100
68	0,98100	DT1		7,587E-13	537,4227	46	0,98100
68	0,98100	DT1		7,587E-13	537,4227	46	0,98100
68	0,98200	DT1		7,591E-13	537,3807	46	0,98200
68	0,00000	DT2		3,530E-13	-578,6207	46	0,00000
68	0,00100	DT2		3,534E-13	-578,5787	46	0,00100
68	0,00100	DT2		3,534E-13	-578,5787	46	0,00100
68	0,49100	DT2		5,561E-13	-558,0007	46	0,49100
68	0,98100	DT2		7,587E-13	-537,4227	46	0,98100
68	0,98100	DT2		7,587E-13	-537,4227	46	0,98100
68	0,98200	DT2		7,591E-13	-537,3807	46	0,98200
68	0,00000	DT3		-3,530E-13	578,6207	46	0,00000
68	0,00100	DT3		-3,534E-13	578,5787	46	0,00100
68	0,00100	DT3		-3,534E-13	578,5787	46	0,00100
68	0,49100	DT3		-5,561E-13	558,0007	46	0,49100
68	0,98100	DT3		-7,587E-13	537,4227	46	0,98100
68	0,98100	DT3		-7,587E-13	537,4227	46	0,98100
68	0,98200	DT3		-7,591E-13	537,3807	46	0,98200
68	0,00000	DT4		-3,530E-13	-578,6207	46	0,00000
68	0,00100	DT4		-3,534E-13	-578,5787	46	0,00100
68	0,00100	DT4		-3,534E-13	-578,5787	46	0,00100
68	0,49100	DT4		-5,561E-13	-558,0007	46	0,49100
68	0,98100	DT4		-7,587E-13	-537,4227	46	0,98100
68	0,98100	DT4		-7,587E-13	-537,4227	46	0,98100
68	0,98200	DT4		-7,591E-13	-537,3807	46	0,98200
68	0,00000	DT	Max	3,530E-13	578,6207	46	0,00000
68	0,00100	DT	Max	3,534E-13	578,5787	46	0,00100
68	0,00100	DT	Max	3,534E-13	578,5787	46	0,00100
68	0,49100	DT	Max	5,561E-13	558,0007	46	0,49100
68	0,98100	DT	Max	7,587E-13	537,4227	46	0,98100
68	0,98100	DT	Max	7,587E-13	537,4227	46	0,98100
68	0,98200	DT	Max	7,591E-13	537,3807	46	0,98200
68	0,00000	DT	Min	-3,530E-13	-578,6207	46	0,00000
68	0,00100	DT	Min	-3,534E-13	-578,5787	46	0,00100
68	0,00100	DT	Min	-3,534E-13	-578,5787	46	0,00100
68	0,49100	DT	Min	-5,561E-13	-558,0007	46	0,49100
68	0,98100	DT	Min	-7,587E-13	-537,4227	46	0,98100
68	0,98100	DT	Min	-7,587E-13	-537,4227	46	0,98100
68	0,98200	DT	Min	-7,591E-13	-537,3807	46	0,98200
68	0,00000	Accidentalil	Max	0,0000	6270,7482	46	0,00000
68	0,00100	Accidentalil	Max	0,0000	6270,8752	46	0,00100
68	0,00100	Accidentalil	Max	0,0000	6270,8752	46	0,00100
68	0,49100	Accidentalil	Max	0,0000	6251,7794	46	0,49100
68	0,98100	Accidentalil	Max	0,0000	6232,6837	46	0,98100
68	0,98100	Accidentalil	Max	0,0000	6232,6837	46	0,98100
68	0,98200	Accidentalil	Max	0,0000	6232,4819	46	0,98200
68	0,00000	Accidentalil	Min	0,0000	-425,6900	46	0,00000
68	0,00100	Accidentalil	Min	0,0000	-425,6600	46	0,00100
68	0,00100	Accidentalil	Min	0,0000	-425,6600	46	0,00100
68	0,49100	Accidentalil	Min	0,0000	-410,9538	46	0,49100
68	0,98100	Accidentalil	Min	0,0000	-396,2477	46	0,98100
68	0,98100	Accidentalil	Min	0,0000	-396,2477	46	0,98100

Raggruppamento Temporaneo:

Technital S.p.A. (Capogruppo) – Delta Ingegneria – Infracore – Progin – S.I.S. srl

PROGETTAZIONE DEFINITIVA E S.I.A., COMPRESIVA DELLE INDAGINI NECESSARIE E DELLE PIRME INDICAZIONI SULLA SICUREZZA DELL'ADEGUAMENTO A 4 CORSIE (CATEGORIA B DEL D.M. 05/11/2001) DELL'ITINERARIO AGRIGENTO-CALTANISSETTA NEL TRATTO LUNGO LA S.S. 640 DI "PORTO EMPEDOCLE" DAL Km 44+000 ALLO SVINCOLO SULLA A/19.

68	0,98200	Accidentali1	Min	0,0000	-396,2177	46	0,98200
68	0,00000	Accidentali2	Max	0,0000	5366,9951	46	0,00000
68	0,00100	Accidentali2	Max	0,0000	5367,1546	46	0,00100
68	0,00100	Accidentali2	Max	0,0000	5367,1546	46	0,00100
68	0,49100	Accidentali2	Max	0,0000	5363,9818	46	0,49100
68	0,98100	Accidentali2	Max	0,0000	5360,8091	46	0,98100
68	0,98100	Accidentali2	Max	0,0000	5360,8091	46	0,98100
68	0,98200	Accidentali2	Max	0,0000	5360,6366	46	0,98200
68	0,00000	Accidentali2	Min	0,0000	-343,7499	46	0,00000
68	0,00100	Accidentali2	Min	0,0000	-343,7249	46	0,00100
68	0,00100	Accidentali2	Min	0,0000	-343,7249	46	0,00100
68	0,49100	Accidentali2	Min	0,0000	-331,4881	46	0,49100
68	0,98100	Accidentali2	Min	0,0000	-319,2513	46	0,98100
68	0,98100	Accidentali2	Min	0,0000	-319,2513	46	0,98100
68	0,98200	Accidentali2	Min	0,0000	-319,2263	46	0,98200
68	0,00000	Accidentali	Max	0,0000	6270,7482	46	0,00000
68	0,00100	Accidentali	Max	0,0000	6270,8752	46	0,00100
68	0,00100	Accidentali	Max	0,0000	6270,8752	46	0,00100
68	0,49100	Accidentali	Max	0,0000	6251,7794	46	0,49100
68	0,98100	Accidentali	Max	0,0000	6232,6837	46	0,98100
68	0,98100	Accidentali	Max	0,0000	6232,6837	46	0,98100
68	0,98200	Accidentali	Max	0,0000	6232,4819	46	0,98200
68	0,00000	Accidentali	Min	0,0000	-425,6900	46	0,00000
68	0,00100	Accidentali	Min	0,0000	-425,6600	46	0,00100
68	0,00100	Accidentali	Min	0,0000	-425,6600	46	0,00100
68	0,49100	Accidentali	Min	0,0000	-410,9538	46	0,49100
68	0,98100	Accidentali	Min	0,0000	-396,2477	46	0,98100
68	0,98100	Accidentali	Min	0,0000	-396,2477	46	0,98100
68	0,98200	Accidentali	Min	0,0000	-396,2177	46	0,98200
68	0,00000	VentoV		0,0000	324,0485	46	0,00000
68	0,00100	VentoV		0,0000	324,0473	46	0,00100
68	0,00100	VentoV		0,0000	324,0473	46	0,00100
68	0,49100	VentoV		0,0000	323,1019	46	0,49100
68	0,98100	VentoV		0,0000	321,3761	46	0,98100
68	0,98100	VentoV		0,0000	321,3761	46	0,98100
68	0,98200	VentoV		0,0000	321,3718	46	0,98200
69	0,00000	SismaY		336,3279	0,0000	47	0,00000
69	0,00100	SismaY		336,3257	0,0000	47	0,00100
69	0,00100	SismaY		336,3257	0,0000	47	0,00100
69	0,49100	SismaY		334,8222	0,0000	47	0,49100
69	0,98100	SismaY		332,5071	0,0000	47	0,98100
69	0,98100	SismaY		332,5071	0,0000	47	0,98100
69	0,98200	SismaY		332,5016	0,0000	47	0,98200
69	0,00000	DT1		7,591E-13	537,3807	47	0,00000
69	0,00100	DT1		7,595E-13	537,3387	47	0,00100
69	0,00100	DT1		7,595E-13	537,3387	47	0,00100
69	0,49100	DT1		9,622E-13	516,7606	47	0,49100
69	0,98100	DT1		1,165E-12	496,1826	47	0,98100
69	0,98100	DT1		1,165E-12	496,1826	47	0,98100
69	0,98200	DT1		1,165E-12	496,1406	47	0,98200
69	0,00000	DT2		7,591E-13	-537,3807	47	0,00000
69	0,00100	DT2		7,595E-13	-537,3387	47	0,00100
69	0,00100	DT2		7,595E-13	-537,3387	47	0,00100
69	0,49100	DT2		9,622E-13	-516,7606	47	0,49100
69	0,98100	DT2		1,165E-12	-496,1826	47	0,98100
69	0,98100	DT2		1,165E-12	-496,1826	47	0,98100
69	0,98200	DT2		1,165E-12	-496,1406	47	0,98200
69	0,00000	DT3		-7,591E-13	537,3807	47	0,00000
69	0,00100	DT3		-7,595E-13	537,3387	47	0,00100
69	0,00100	DT3		-7,595E-13	537,3387	47	0,00100
69	0,49100	DT3		-9,622E-13	516,7606	47	0,49100
69	0,98100	DT3		-1,165E-12	496,1826	47	0,98100
69	0,98100	DT3		-1,165E-12	496,1826	47	0,98100
69	0,98200	DT3		-1,165E-12	496,1406	47	0,98200
69	0,00000	DT4		-7,591E-13	-537,3807	47	0,00000
69	0,00100	DT4		-7,595E-13	-537,3387	47	0,00100
69	0,00100	DT4		-7,595E-13	-537,3387	47	0,00100
69	0,49100	DT4		-9,622E-13	-516,7606	47	0,49100
69	0,98100	DT4		-1,165E-12	-496,1826	47	0,98100
69	0,98100	DT4		-1,165E-12	-496,1826	47	0,98100
69	0,98200	DT4		-1,165E-12	-496,1406	47	0,98200
69	0,00000	DT	Max	7,591E-13	537,3807	47	0,00000
69	0,00100	DT	Max	7,595E-13	537,3387	47	0,00100
69	0,00100	DT	Max	7,595E-13	537,3387	47	0,00100
69	0,49100	DT	Max	9,622E-13	516,7606	47	0,49100

Raggruppamento Temporaneo:

Technital S.p.A. (Capogruppo) – Delta Ingegneria – Infratec – Progin – S.I.S. srl

ANAS –Direzione Generale

PROGETTAZIONE DEFINITIVA E S.I.A., COMPRENSIVA DELLE INDAGINI NECESSARIE E DELLE PIRME INDICAZIONI SULLA SICUREZZA DELL'ADEGUAMENTO A 4 CORSIE (CATEGORIA B DEL D.M. 05/11/2001) DELL'ITINERARIO AGRIGENTO-CALTANISSETTA NEL TRATTO LUNGO LA S.S. 640 DI "PORTO EMPEDOCLE" DAL Km 44+000 ALLO SVINCOLO SULLA A/19.

69	0,98100	DT	Max	1,165E-12	496,1826	47	0,98100
69	0,98100	DT	Max	1,165E-12	496,1826	47	0,98100
69	0,98200	DT	Max	1,165E-12	496,1406	47	0,98200
69	0,00000	DT	Min	-7,591E-13	-537,3807	47	0,00000
69	0,00100	DT	Min	-7,595E-13	-537,3387	47	0,00100
69	0,00100	DT	Min	-7,595E-13	-537,3387	47	0,00100
69	0,49100	DT	Min	-9,622E-13	-516,7606	47	0,49100
69	0,98100	DT	Min	-1,165E-12	-496,1826	47	0,98100
69	0,98100	DT	Min	-1,165E-12	-496,1826	47	0,98100
69	0,98200	DT	Min	-1,165E-12	-496,1406	47	0,98200
69	0,00000	Accidental1	Max	0,0000	6232,4819	47	0,00000
69	0,00100	Accidental1	Max	0,0000	6232,5535	47	0,00100
69	0,00100	Accidental1	Max	0,0000	6232,5535	47	0,00100
69	0,49100	Accidental1	Max	0,0000	6182,9581	47	0,49100
69	0,98100	Accidental1	Max	0,0000	6133,3626	47	0,98100
69	0,98100	Accidental1	Max	0,0000	6133,3626	47	0,98100
69	0,98200	Accidental1	Max	0,0000	6133,1006	47	0,98200
69	0,00000	Accidental1	Min	0,0000	-396,2177	47	0,00000
69	0,00100	Accidental1	Min	0,0000	-396,1877	47	0,00100
69	0,00100	Accidental1	Min	0,0000	-396,1877	47	0,00100
69	0,49100	Accidental1	Min	0,0000	-381,5068	47	0,49100
69	0,98100	Accidental1	Min	0,0000	-366,8259	47	0,98100
69	0,98100	Accidental1	Min	0,0000	-366,8259	47	0,98100
69	0,98200	Accidental1	Min	0,0000	-366,7960	47	0,98200
69	0,00000	Accidental2	Max	0,0000	5360,6366	47	0,00000
69	0,00100	Accidental2	Max	0,0000	5360,7375	47	0,00100
69	0,00100	Accidental2	Max	0,0000	5360,7375	47	0,00100
69	0,49100	Accidental2	Max	0,0000	5325,4872	47	0,49100
69	0,98100	Accidental2	Max	0,0000	5290,2369	47	0,98100
69	0,98100	Accidental2	Max	0,0000	5290,2369	47	0,98100
69	0,98200	Accidental2	Max	0,0000	5290,0041	47	0,98200
69	0,00000	Accidental2	Min	0,0000	-319,2263	47	0,00000
69	0,00100	Accidental2	Min	0,0000	-319,2014	47	0,00100
69	0,00100	Accidental2	Min	0,0000	-319,2014	47	0,00100
69	0,49100	Accidental2	Min	0,0000	-306,9724	47	0,49100
69	0,98100	Accidental2	Min	0,0000	-294,7434	47	0,98100
69	0,98100	Accidental2	Min	0,0000	-294,7434	47	0,98100
69	0,98200	Accidental2	Min	0,0000	-294,7185	47	0,98200
69	0,00000	Accidental1	Max	0,0000	6232,4819	47	0,00000
69	0,00100	Accidental1	Max	0,0000	6232,5535	47	0,00100
69	0,00100	Accidental1	Max	0,0000	6232,5535	47	0,00100
69	0,49100	Accidental1	Max	0,0000	6182,9581	47	0,49100
69	0,98100	Accidental1	Max	0,0000	6133,3626	47	0,98100
69	0,98100	Accidental1	Max	0,0000	6133,3626	47	0,98100
69	0,98200	Accidental1	Max	0,0000	6133,1006	47	0,98200
69	0,00000	Accidental1	Min	0,0000	-396,2177	47	0,00000
69	0,00100	Accidental1	Min	0,0000	-396,1877	47	0,00100
69	0,00100	Accidental1	Min	0,0000	-396,1877	47	0,00100
69	0,49100	Accidental1	Min	0,0000	-381,5068	47	0,49100
69	0,98100	Accidental1	Min	0,0000	-366,8259	47	0,98100
69	0,98100	Accidental1	Min	0,0000	-366,8259	47	0,98100
69	0,98200	Accidental1	Min	0,0000	-366,7960	47	0,98200
69	0,00000	VentoV		0,0000	321,3718	47	0,00000
69	0,00100	VentoV		0,0000	321,3674	47	0,00100
69	0,00100	VentoV		0,0000	321,3674	47	0,00100
69	0,49100	VentoV		0,0000	318,8582	47	0,49100
69	0,98100	VentoV		0,0000	315,5685	47	0,98100
69	0,98100	VentoV		0,0000	315,5685	47	0,98100
69	0,98200	VentoV		0,0000	315,5610	47	0,98200
70	0,00000	SismaY		332,5016	0,0000	48	0,00000
70	0,00100	SismaY		332,4960	0,0000	48	0,00100
70	0,00100	SismaY		332,4960	0,0000	48	0,00100
70	0,49100	SismaY		329,3661	0,0000	48	0,49100
70	0,98100	SismaY		325,4247	0,0000	48	0,98100
70	0,98100	SismaY		325,4247	0,0000	48	0,98100
70	0,98200	SismaY		325,4158	0,0000	48	0,98200
70	0,00000	DT1		1,165E-12	496,1406	48	0,00000
70	0,00100	DT1		1,166E-12	496,0986	48	0,00100
70	0,00100	DT1		1,166E-12	496,0986	48	0,00100
70	0,49100	DT1		1,368E-12	475,5206	48	0,49100
70	0,98100	DT1		1,571E-12	454,9425	48	0,98100
70	0,98100	DT1		1,571E-12	454,9425	48	0,98100
70	0,98200	DT1		1,571E-12	454,9006	48	0,98200
70	0,00000	DT2		1,165E-12	-496,1406	48	0,00000
70	0,00100	DT2		1,166E-12	-496,0986	48	0,00100

Raggruppamento Temporaneo:

Technital S.p.A. (Capogruppo) – Delta Ingegneria – Infratec – Progin – S.I.S. srl

ANAS –Direzione Generale

PROGETTAZIONE DEFINITIVA E S.I.A., COMPRENSIVA DELLE INDAGINI NECESSARIE E DELLE PIRME INDICAZIONI SULLA SICUREZZA DELL'ADEGUAMENTO A 4 CORSIE (CATEGORIA B DEL D.M. 05/11/2001) DELL'ITINERARIO AGRIGENTO-CALTANISSETTA NEL TRATTO LUNGO LA S.S. 640 DI "PORTO EMPEDOCLE" DAL Km 44+000 ALLO SVINCOLO SULLA A/19.

70	0,00100	DT2	1,166E-12	-496,0986	48	0,00100
70	0,49100	DT2	1,368E-12	-475,5206	48	0,49100
70	0,98100	DT2	1,571E-12	-454,9425	48	0,98100
70	0,98100	DT2	1,571E-12	-454,9425	48	0,98100
70	0,98200	DT2	1,571E-12	-454,9006	48	0,98200
70	0,00000	DT3	-1,165E-12	496,1406	48	0,00000
70	0,00100	DT3	-1,166E-12	496,0986	48	0,00100
70	0,00100	DT3	-1,166E-12	496,0986	48	0,00100
70	0,49100	DT3	-1,368E-12	475,5206	48	0,49100
70	0,98100	DT3	-1,571E-12	454,9425	48	0,98100
70	0,98100	DT3	-1,571E-12	454,9425	48	0,98100
70	0,98200	DT3	-1,571E-12	454,9006	48	0,98200
70	0,00000	DT4	-1,165E-12	-496,1406	48	0,00000
70	0,00100	DT4	-1,166E-12	-496,0986	48	0,00100
70	0,00100	DT4	-1,166E-12	-496,0986	48	0,00100
70	0,49100	DT4	-1,368E-12	-475,5206	48	0,49100
70	0,98100	DT4	-1,571E-12	-454,9425	48	0,98100
70	0,98100	DT4	-1,571E-12	-454,9425	48	0,98100
70	0,98200	DT4	-1,571E-12	-454,9006	48	0,98200
70	0,00000	DT	Max 1,165E-12	496,1406	48	0,00000
70	0,00100	DT	Max 1,166E-12	496,0986	48	0,00100
70	0,00100	DT	Max 1,166E-12	496,0986	48	0,00100
70	0,49100	DT	Max 1,368E-12	475,5206	48	0,49100
70	0,98100	DT	Max 1,571E-12	454,9425	48	0,98100
70	0,98100	DT	Max 1,571E-12	454,9425	48	0,98100
70	0,98200	DT	Max 1,571E-12	454,9006	48	0,98200
70	0,00000	DT	Min -1,165E-12	-496,1406	48	0,00000
70	0,00100	DT	Min -1,166E-12	-496,0986	48	0,00100
70	0,00100	DT	Min -1,166E-12	-496,0986	48	0,00100
70	0,49100	DT	Min -1,368E-12	-475,5206	48	0,49100
70	0,98100	DT	Min -1,571E-12	-454,9425	48	0,98100
70	0,98100	DT	Min -1,571E-12	-454,9425	48	0,98100
70	0,98200	DT	Min -1,571E-12	-454,9006	48	0,98200
70	0,00000	Accidentali1	Max 0,0000	6133,1006	48	0,00000
70	0,00100	Accidentali1	Max 0,0000	6133,0881	48	0,00100
70	0,00100	Accidentali1	Max 0,0000	6133,0881	48	0,00100
70	0,49100	Accidentali1	Max 0,0000	6052,5262	48	0,49100
70	0,98100	Accidentali1	Max 0,0000	5971,9644	48	0,98100
70	0,98100	Accidentali1	Max 0,0000	5971,9644	48	0,98100
70	0,98200	Accidentali1	Max 0,0000	5971,6498	48	0,98200
70	0,00000	Accidentali1	Min 0,0000	-366,7960	48	0,00000
70	0,00100	Accidentali1	Min 0,0000	-366,7660	48	0,00100
70	0,00100	Accidentali1	Min 0,0000	-366,7660	48	0,00100
70	0,49100	Accidentali1	Min 0,0000	-352,1032	48	0,49100
70	0,98100	Accidentali1	Min 0,0000	-337,4403	48	0,98100
70	0,98100	Accidentali1	Min 0,0000	-337,4403	48	0,98100
70	0,98200	Accidentali1	Min 0,0000	-337,4104	48	0,98200
70	0,00000	Accidentali2	Max 0,0000	5290,0041	48	0,00000
70	0,00100	Accidentali2	Max 0,0000	5290,0208	48	0,00100
70	0,00100	Accidentali2	Max 0,0000	5290,0208	48	0,00100
70	0,49100	Accidentali2	Max 0,0000	5222,4457	48	0,49100
70	0,98100	Accidentali2	Max 0,0000	5154,8706	48	0,98100
70	0,98100	Accidentali2	Max 0,0000	5154,8706	48	0,98100
70	0,98200	Accidentali2	Max 0,0000	5154,5791	48	0,98200
70	0,00000	Accidentali2	Min 0,0000	-294,7185	48	0,00000
70	0,00100	Accidentali2	Min 0,0000	-294,6935	48	0,00100
70	0,00100	Accidentali2	Min 0,0000	-294,6935	48	0,00100
70	0,49100	Accidentali2	Min 0,0000	-282,4629	48	0,49100
70	0,98100	Accidentali2	Min 0,0000	-270,2323	48	0,98100
70	0,98100	Accidentali2	Min 0,0000	-270,2323	48	0,98100
70	0,98200	Accidentali2	Min 0,0000	-270,2073	48	0,98200
70	0,00000	Accidentali	Max 0,0000	6133,1006	48	0,00000
70	0,00100	Accidentali	Max 0,0000	6133,0881	48	0,00100
70	0,00100	Accidentali	Max 0,0000	6133,0881	48	0,00100
70	0,49100	Accidentali	Max 0,0000	6052,5262	48	0,49100
70	0,98100	Accidentali	Max 0,0000	5971,9644	48	0,98100
70	0,98100	Accidentali	Max 0,0000	5971,9644	48	0,98100
70	0,98200	Accidentali	Max 0,0000	5971,6498	48	0,98200
70	0,00000	Accidentali	Min 0,0000	-366,7960	48	0,00000
70	0,00100	Accidentali	Min 0,0000	-366,7660	48	0,00100
70	0,00100	Accidentali	Min 0,0000	-366,7660	48	0,00100
70	0,49100	Accidentali	Min 0,0000	-352,1032	48	0,49100
70	0,98100	Accidentali	Min 0,0000	-337,4403	48	0,98100
70	0,98100	Accidentali	Min 0,0000	-337,4403	48	0,98100
70	0,98200	Accidentali	Min 0,0000	-337,4104	48	0,98200

Raggruppamento Temporaneo:

Technital S.p.A. (Capogruppo) – Delta Ingegneria – Infracore – Progin – S.I.S. srl

PROGETTAZIONE DEFINITIVA E S.I.A., COMPRENSIVA DELLE INDAGINI NECESSARIE E DELLE PIRME INDICAZIONI SULLA SICUREZZA DELL'ADEGUAMENTO A 4 CORSIE (CATEGORIA B DEL D.M. 05/11/2001) DELL'ITINERARIO AGRIGENTO-CALTANISSETTA NEL TRATTO LUNGO LA S.S. 640 DI "PORTO EMPEDOCLE" DAL Km 44+000 ALLO SVINCOLO SULLA A/19.

70	0,00000	VentoV	0,0000	315,5610	48	0,00000	
70	0,00100	VentoV	0,0000	315,5535	48	0,00100	
70	0,00100	VentoV	0,0000	315,5535	48	0,00100	
70	0,49100	VentoV	0,0000	311,4804	48	0,49100	
70	0,98100	VentoV	0,0000	306,6269	48	0,98100	
70	0,98100	VentoV	0,0000	306,6269	48	0,98100	
70	0,98200	VentoV	0,0000	306,6162	48	0,98200	
71	0,00000	SismaY	325,4158	0,0000	49	0,00000	
71	0,00100	SismaY	325,4069	0,0000	49	0,00100	
71	0,00100	SismaY	325,4069	0,0000	49	0,00100	
71	0,49100	SismaY	320,6506	0,0000	49	0,49100	
71	0,98100	SismaY	315,0828	0,0000	49	0,98100	
71	0,98100	SismaY	315,0828	0,0000	49	0,98100	
71	0,98200	SismaY	315,0706	0,0000	49	0,98200	
71	0,00000	DT1	1,571E-12	454,9006	49	0,00000	
71	0,00100	DT1	1,572E-12	454,8586	49	0,00100	
71	0,00100	DT1	1,572E-12	454,8586	49	0,00100	
71	0,49100	DT1	1,774E-12	434,2805	49	0,49100	
71	0,98100	DT1	1,977E-12	413,7025	49	0,98100	
71	0,98100	DT1	1,977E-12	413,7025	49	0,98100	
71	0,98200	DT1	1,977E-12	413,6605	49	0,98200	
71	0,00000	DT2	1,571E-12	-454,9006	49	0,00000	
71	0,00100	DT2	1,572E-12	-454,8586	49	0,00100	
71	0,00100	DT2	1,572E-12	-454,8586	49	0,00100	
71	0,49100	DT2	1,774E-12	-434,2805	49	0,49100	
71	0,98100	DT2	1,977E-12	-413,7025	49	0,98100	
71	0,98100	DT2	1,977E-12	-413,7025	49	0,98100	
71	0,98200	DT2	1,977E-12	-413,6605	49	0,98200	
71	0,00000	DT3	-1,571E-12	454,9006	49	0,00000	
71	0,00100	DT3	-1,572E-12	454,8586	49	0,00100	
71	0,00100	DT3	-1,572E-12	454,8586	49	0,00100	
71	0,49100	DT3	-1,774E-12	434,2805	49	0,49100	
71	0,98100	DT3	-1,977E-12	413,7025	49	0,98100	
71	0,98100	DT3	-1,977E-12	413,7025	49	0,98100	
71	0,98200	DT3	-1,977E-12	413,6605	49	0,98200	
71	0,00000	DT4	-1,571E-12	-454,9006	49	0,00000	
71	0,00100	DT4	-1,572E-12	-454,8586	49	0,00100	
71	0,00100	DT4	-1,572E-12	-454,8586	49	0,00100	
71	0,49100	DT4	-1,774E-12	-434,2805	49	0,49100	
71	0,98100	DT4	-1,977E-12	-413,7025	49	0,98100	
71	0,98100	DT4	-1,977E-12	-413,7025	49	0,98100	
71	0,98200	DT4	-1,977E-12	-413,6605	49	0,98200	
71	0,00000	DT	Max	1,571E-12	454,9006	49	0,00000
71	0,00100	DT	Max	1,572E-12	454,8586	49	0,00100
71	0,00100	DT	Max	1,572E-12	454,8586	49	0,00100
71	0,49100	DT	Max	1,774E-12	434,2805	49	0,49100
71	0,98100	DT	Max	1,977E-12	413,7025	49	0,98100
71	0,98100	DT	Max	1,977E-12	413,7025	49	0,98100
71	0,98200	DT	Max	1,977E-12	413,6605	49	0,98200
71	0,00000	DT	Min	-1,571E-12	-454,9006	49	0,00000
71	0,00100	DT	Min	-1,572E-12	-454,8586	49	0,00100
71	0,00100	DT	Min	-1,572E-12	-454,8586	49	0,00100
71	0,49100	DT	Min	-1,774E-12	-434,2805	49	0,49100
71	0,98100	DT	Min	-1,977E-12	-413,7025	49	0,98100
71	0,98100	DT	Min	-1,977E-12	-413,7025	49	0,98100
71	0,98200	DT	Min	-1,977E-12	-413,6605	49	0,98200
71	0,00000	Accidentalii	Max	0,0000	5971,6498	49	0,00000
71	0,00100	Accidentalii	Max	0,0000	5971,5838	49	0,00100
71	0,00100	Accidentalii	Max	0,0000	5971,5838	49	0,00100
71	0,49100	Accidentalii	Max	0,0000	5861,4971	49	0,49100
71	0,98100	Accidentalii	Max	0,0000	5751,4105	49	0,98100
71	0,98100	Accidentalii	Max	0,0000	5751,4105	49	0,98100
71	0,98200	Accidentalii	Max	0,0000	5751,0382	49	0,98200
71	0,00000	Accidentalii	Min	0,0000	-337,4104	49	0,00000
71	0,00100	Accidentalii	Min	0,0000	-337,3805	49	0,00100
71	0,00100	Accidentalii	Min	0,0000	-337,3805	49	0,00100
71	0,49100	Accidentalii	Min	0,0000	-322,7409	49	0,49100
71	0,98100	Accidentalii	Min	0,0000	-308,1014	49	0,98100
71	0,98100	Accidentalii	Min	0,0000	-308,1014	49	0,98100
71	0,98200	Accidentalii	Min	0,0000	-308,0715	49	0,98200
71	0,00000	Accidentalii2	Max	0,0000	5154,5791	49	0,00000
71	0,00100	Accidentalii2	Max	0,0000	5154,5361	49	0,00100
71	0,00100	Accidentalii2	Max	0,0000	5154,5361	49	0,00100
71	0,49100	Accidentalii2	Max	0,0000	5055,7288	49	0,49100
71	0,98100	Accidentalii2	Max	0,0000	4956,9216	49	0,98100

Raggruppamento Temporaneo:

Technital S.p.A. (Capogruppo) – Delta Ingegneria – Infratec – Progin – S.I.S. srl

ANAS –Direzione Generale

PROGETTAZIONE DEFINITIVA E S.I.A., COMPRENSIVA DELLE INDAGINI NECESSARIE E DELLE PIRME INDICAZIONI SULLA SICUREZZA DELL'ADEGUAMENTO A 4 CORSIE (CATEGORIA B DEL D.M. 05/11/2001) DELL'ITINERARIO AGRIGENTO-CALTANISSETTA NEL TRATTO LUNGO LA S.S. 640 DI "PORTO EMPEDOCLE" DAL Km 44+000 ALLO SVINCOLO SULLA A/19.

71	0,98100	Accidentali2	Max	0,0000	4956,9216	49	0,98100
71	0,98200	Accidentali2	Max	0,0000	4956,5722	49	0,98200
71	0,00000	Accidentali2	Min	0,0000	-270,2073	49	0,00000
71	0,00100	Accidentali2	Min	0,0000	-270,1824	49	0,00100
71	0,00100	Accidentali2	Min	0,0000	-270,1824	49	0,00100
71	0,49100	Accidentali2	Min	0,0000	-257,9533	49	0,49100
71	0,98100	Accidentali2	Min	0,0000	-245,7243	49	0,98100
71	0,98100	Accidentali2	Min	0,0000	-245,7243	49	0,98100
71	0,98200	Accidentali2	Min	0,0000	-245,6994	49	0,98200
71	0,00000	Accidentali	Max	0,0000	5971,6498	49	0,00000
71	0,00100	Accidentali	Max	0,0000	5971,5838	49	0,00100
71	0,00100	Accidentali	Max	0,0000	5971,5838	49	0,00100
71	0,49100	Accidentali	Max	0,0000	5861,4971	49	0,49100
71	0,98100	Accidentali	Max	0,0000	5751,4105	49	0,98100
71	0,98100	Accidentali	Max	0,0000	5751,4105	49	0,98100
71	0,98200	Accidentali	Max	0,0000	5751,0382	49	0,98200
71	0,00000	Accidentali	Min	0,0000	-337,4104	49	0,00000
71	0,00100	Accidentali	Min	0,0000	-337,3805	49	0,00100
71	0,00100	Accidentali	Min	0,0000	-337,3805	49	0,00100
71	0,49100	Accidentali	Min	0,0000	-322,7409	49	0,49100
71	0,98100	Accidentali	Min	0,0000	-308,1014	49	0,98100
71	0,98100	Accidentali	Min	0,0000	-308,1014	49	0,98100
71	0,98200	Accidentali	Min	0,0000	-308,0715	49	0,98200
71	0,00000	Ventov		0,0000	306,6162	49	0,00000
71	0,00100	Ventov		0,0000	306,6055	49	0,00100
71	0,00100	Ventov		0,0000	306,6055	49	0,00100
71	0,49100	Ventov		0,0000	300,9685	49	0,49100
71	0,98100	Ventov		0,0000	294,5512	49	0,98100
71	0,98100	Ventov		0,0000	294,5512	49	0,98100
71	0,98200	Ventov		0,0000	294,5373	49	0,98200
72	0,00000	SismaY		316,5438	0,0000	50	0,00000
72	0,00100	SismaY		316,5329	0,0000	50	0,00100
72	0,00100	SismaY		316,5329	0,0000	50	0,00100
72	0,49100	SismaY		310,7706	0,0000	50	0,49100
72	0,98100	SismaY		304,1969	0,0000	50	0,98100
72	0,98100	SismaY		304,1969	0,0000	50	0,98100
72	0,98200	SismaY		304,1826	0,0000	50	0,98200
72	0,00000	DT1		-1,820E-13	413,6605	50	0,00000
72	0,00100	DT1		-1,816E-13	413,6185	50	0,00100
72	0,00100	DT1		-1,816E-13	413,6185	50	0,00100
72	0,49100	DT1		1,959E-14	393,0405	50	0,49100
72	0,98100	DT1		2,208E-13	372,4624	50	0,98100
72	0,98100	DT1		2,208E-13	372,4624	50	0,98100
72	0,98200	DT1		2,212E-13	372,4204	50	0,98200
72	0,00000	DT2		-1,820E-13	-413,6605	50	0,00000
72	0,00100	DT2		-1,816E-13	-413,6185	50	0,00100
72	0,00100	DT2		-1,816E-13	-413,6185	50	0,00100
72	0,49100	DT2		1,959E-14	-393,0405	50	0,49100
72	0,98100	DT2		2,208E-13	-372,4624	50	0,98100
72	0,98100	DT2		2,208E-13	-372,4624	50	0,98100
72	0,98200	DT2		2,212E-13	-372,4204	50	0,98200
72	0,00000	DT3		1,820E-13	413,6605	50	0,00000
72	0,00100	DT3		1,816E-13	413,6185	50	0,00100
72	0,00100	DT3		1,816E-13	413,6185	50	0,00100
72	0,49100	DT3		-1,959E-14	393,0405	50	0,49100
72	0,98100	DT3		-2,208E-13	372,4624	50	0,98100
72	0,98100	DT3		-2,208E-13	372,4624	50	0,98100
72	0,98200	DT3		-2,212E-13	372,4204	50	0,98200
72	0,00000	DT4		1,820E-13	-413,6605	50	0,00000
72	0,00100	DT4		1,816E-13	-413,6185	50	0,00100
72	0,00100	DT4		1,816E-13	-413,6185	50	0,00100
72	0,49100	DT4		-1,959E-14	-393,0405	50	0,49100
72	0,98100	DT4		-2,208E-13	-372,4624	50	0,98100
72	0,98100	DT4		-2,208E-13	-372,4624	50	0,98100
72	0,98200	DT4		-2,212E-13	-372,4204	50	0,98200
72	0,00000	DT	Max	1,820E-13	413,6605	50	0,00000
72	0,00100	DT	Max	1,816E-13	413,6185	50	0,00100
72	0,00100	DT	Max	1,816E-13	413,6185	50	0,00100
72	0,49100	DT	Max	1,959E-14	393,0405	50	0,49100
72	0,98100	DT	Max	2,208E-13	372,4624	50	0,98100
72	0,98100	DT	Max	2,208E-13	372,4624	50	0,98100
72	0,98200	DT	Max	2,212E-13	372,4204	50	0,98200
72	0,00000	DT	Min	-1,820E-13	-413,6605	50	0,00000
72	0,00100	DT	Min	-1,816E-13	-413,6185	50	0,00100
72	0,00100	DT	Min	-1,816E-13	-413,6185	50	0,00100

Raggruppamento Temporaneo:

Technital S.p.A. (Capogruppo) – Delta Ingegneria – Infracore – Progin – S.I.S. srl

PROGETTAZIONE DEFINITIVA E S.I.A., COMPRENSIVA DELLE INDAGINI NECESSARIE E DELLE PIRME INDICAZIONI SULLA SICUREZZA DELL'ADEGUAMENTO A 4 CORSIE (CATEGORIA B DEL D.M. 05/11/2001) DELL'ITINERARIO AGRIGENTO-CALTANISSETTA NEL TRATTO LUNGO LA S.S. 640 DI "PORTO EMPEDOCLE" DAL Km 44+000 ALLO SVINCOLO SULLA A/19.

72	0,49100	DT	Min	-1,959E-14	-393,0405	50	0,49100
72	0,98100	DT	Min	-2,208E-13	-372,4624	50	0,98100
72	0,98100	DT	Min	-2,208E-13	-372,4624	50	0,98100
72	0,98200	DT	Min	-2,212E-13	-372,4204	50	0,98200
72	0,00000	Accidental1	Max	0,0000	5751,0518	50	0,00000
72	0,00100	Accidental1	Max	0,0000	5750,9712	50	0,00100
72	0,00100	Accidental1	Max	0,0000	5750,9712	50	0,00100
72	0,49100	Accidental1	Max	0,0000	5638,9405	50	0,49100
72	0,98100	Accidental1	Max	0,0000	5526,9098	50	0,98100
72	0,98100	Accidental1	Max	0,0000	5526,9098	50	0,98100
72	0,98200	Accidental1	Max	0,0000	5526,5300	50	0,98200
72	0,00000	Accidental1	Min	0,0000	-308,0749	50	0,00000
72	0,00100	Accidental1	Min	0,0000	-308,0449	50	0,00100
72	0,00100	Accidental1	Min	0,0000	-308,0449	50	0,00100
72	0,49100	Accidental1	Min	0,0000	-294,0862	50	0,49100
72	0,98100	Accidental1	Min	0,0000	-280,1274	50	0,98100
72	0,98100	Accidental1	Min	0,0000	-280,1274	50	0,98100
72	0,98200	Accidental1	Min	0,0000	-280,1046	50	0,98200
72	0,00000	Accidental2	Max	0,0000	4956,6085	50	0,00000
72	0,00100	Accidental2	Max	0,0000	4956,6007	50	0,00100
72	0,00100	Accidental2	Max	0,0000	4956,6007	50	0,00100
72	0,49100	Accidental2	Max	0,0000	4880,2754	50	0,49100
72	0,98100	Accidental2	Max	0,0000	4803,9501	50	0,98100
72	0,98100	Accidental2	Max	0,0000	4803,9501	50	0,98100
72	0,98200	Accidental2	Max	0,0000	4803,6431	50	0,98200
72	0,00000	Accidental2	Min	0,0000	-245,7048	50	0,00000
72	0,00100	Accidental2	Min	0,0000	-245,6809	50	0,00100
72	0,00100	Accidental2	Min	0,0000	-245,6809	50	0,00100
72	0,49100	Accidental2	Min	0,0000	-234,6516	50	0,49100
72	0,98100	Accidental2	Min	0,0000	-223,6223	50	0,98100
72	0,98100	Accidental2	Min	0,0000	-223,6223	50	0,98100
72	0,98200	Accidental2	Min	0,0000	-223,6055	50	0,98200
72	0,00000	Accidental1	Max	0,0000	5751,0518	50	0,00000
72	0,00100	Accidental1	Max	0,0000	5750,9712	50	0,00100
72	0,00100	Accidental1	Max	0,0000	5750,9712	50	0,00100
72	0,49100	Accidental1	Max	0,0000	5638,9405	50	0,49100
72	0,98100	Accidental1	Max	0,0000	5526,9098	50	0,98100
72	0,98100	Accidental1	Max	0,0000	5526,9098	50	0,98100
72	0,98200	Accidental1	Max	0,0000	5526,5300	50	0,98200
72	0,00000	Accidental1	Min	0,0000	-308,0749	50	0,00000
72	0,00100	Accidental1	Min	0,0000	-308,0449	50	0,00100
72	0,00100	Accidental1	Min	0,0000	-308,0449	50	0,00100
72	0,49100	Accidental1	Min	0,0000	-294,0862	50	0,49100
72	0,98100	Accidental1	Min	0,0000	-280,1274	50	0,98100
72	0,98100	Accidental1	Min	0,0000	-280,1274	50	0,98100
72	0,98200	Accidental1	Min	0,0000	-280,1046	50	0,98200
72	0,00000	VentoV		0,0000	294,5373	50	0,00000
72	0,00100	VentoV		0,0000	294,5234	50	0,00100
72	0,00100	VentoV		0,0000	294,5234	50	0,00100
72	0,49100	VentoV		0,0000	287,3226	50	0,49100
72	0,98100	VentoV		0,0000	279,3415	50	0,98100
72	0,98100	VentoV		0,0000	279,3415	50	0,98100
72	0,98200	VentoV		0,0000	279,3244	50	0,98200
73	0,00000	SismaY		304,1826	0,0000	51	0,00000
73	0,00100	SismaY		304,1684	0,0000	51	0,00100
73	0,00100	SismaY		304,1684	0,0000	51	0,00100
73	0,49100	SismaY		296,7797	0,0000	51	0,49100
73	0,98100	SismaY		288,5796	0,0000	51	0,98100
73	0,98100	SismaY		288,5796	0,0000	51	0,98100
73	0,98200	SismaY		288,5620	0,0000	51	0,98200
73	0,00000	DT1		2,212E-13	372,4204	51	0,00000
73	0,00100	DT1		2,216E-13	372,3784	51	0,00100
73	0,00100	DT1		2,216E-13	372,3784	51	0,00100
73	0,49100	DT1		4,227E-13	351,8004	51	0,49100
73	0,98100	DT1		6,239E-13	331,2224	51	0,98100
73	0,98100	DT1		6,239E-13	331,2224	51	0,98100
73	0,98200	DT1		6,243E-13	331,1804	51	0,98200
73	0,00000	DT2		2,212E-13	-372,4204	51	0,00000
73	0,00100	DT2		2,216E-13	-372,3784	51	0,00100
73	0,00100	DT2		2,216E-13	-372,3784	51	0,00100
73	0,49100	DT2		4,227E-13	-351,8004	51	0,49100
73	0,98100	DT2		6,239E-13	-331,2224	51	0,98100
73	0,98100	DT2		6,239E-13	-331,2224	51	0,98100
73	0,98200	DT2		6,243E-13	-331,1804	51	0,98200
73	0,00000	DT3		-2,212E-13	372,4204	51	0,00000

Raggruppamento Temporaneo:

Technital S.p.A. (Capogruppo) – Delta Ingegneria – Infratec – Progin – S.I.S. srl

73	0,00100	DT3	-2,216E-13	372,3784	51	0,00100
73	0,00100	DT3	-2,216E-13	372,3784	51	0,00100
73	0,49100	DT3	-4,227E-13	351,8004	51	0,49100
73	0,98100	DT3	-6,239E-13	331,2224	51	0,98100
73	0,98100	DT3	-6,239E-13	331,2224	51	0,98100
73	0,98200	DT3	-6,243E-13	331,1804	51	0,98200
73	0,00000	DT4	-2,212E-13	-372,4204	51	0,00000
73	0,00100	DT4	-2,216E-13	-372,3784	51	0,00100
73	0,00100	DT4	-2,216E-13	-372,3784	51	0,00100
73	0,49100	DT4	-4,227E-13	-351,8004	51	0,49100
73	0,98100	DT4	-6,239E-13	-331,2224	51	0,98100
73	0,98100	DT4	-6,239E-13	-331,2224	51	0,98100
73	0,98200	DT4	-6,243E-13	-331,1804	51	0,98200
73	0,00000	DT	Max 2,212E-13	372,4204	51	0,00000
73	0,00100	DT	Max 2,216E-13	372,3784	51	0,00100
73	0,00100	DT	Max 2,216E-13	372,3784	51	0,00100
73	0,49100	DT	Max 4,227E-13	351,8004	51	0,49100
73	0,98100	DT	Max 6,239E-13	331,2224	51	0,98100
73	0,98100	DT	Max 6,239E-13	331,2224	51	0,98100
73	0,98200	DT	Max 6,243E-13	331,1804	51	0,98200
73	0,00000	DT	Min -2,212E-13	-372,4204	51	0,00000
73	0,00100	DT	Min -2,216E-13	-372,3784	51	0,00100
73	0,00100	DT	Min -2,216E-13	-372,3784	51	0,00100
73	0,49100	DT	Min -4,227E-13	-351,8004	51	0,49100
73	0,98100	DT	Min -6,239E-13	-331,2224	51	0,98100
73	0,98100	DT	Min -6,239E-13	-331,2224	51	0,98100
73	0,98200	DT	Min -6,243E-13	-331,1804	51	0,98200
73	0,00000	Accidentali1	Max 0,0000	5526,5300	51	0,00000
73	0,00100	Accidentali1	Max 0,0000	5526,3832	51	0,00100
73	0,00100	Accidentali1	Max 0,0000	5526,3832	51	0,00100
73	0,49100	Accidentali1	Max 0,0000	5382,4931	51	0,49100
73	0,98100	Accidentali1	Max 0,0000	5238,6031	51	0,98100
73	0,98100	Accidentali1	Max 0,0000	5238,6031	51	0,98100
73	0,98200	Accidentali1	Max 0,0000	5238,1644	51	0,98200
73	0,00000	Accidentali1	Min 0,0000	-280,1046	51	0,00000
73	0,00100	Accidentali1	Min 0,0000	-280,0819	51	0,00100
73	0,00100	Accidentali1	Min 0,0000	-280,0819	51	0,00100
73	0,49100	Accidentali1	Min 0,0000	-268,9705	51	0,49100
73	0,98100	Accidentali1	Min 0,0000	-257,8591	51	0,98100
73	0,98100	Accidentali1	Min 0,0000	-257,8591	51	0,98100
73	0,98200	Accidentali1	Min 0,0000	-257,8365	51	0,98200
73	0,00000	Accidentali2	Max 0,0000	4803,6431	51	0,00000
73	0,00100	Accidentali2	Max 0,0000	4803,5691	51	0,00100
73	0,00100	Accidentali2	Max 0,0000	4803,5691	51	0,00100
73	0,49100	Accidentali2	Max 0,0000	4695,3413	51	0,49100
73	0,98100	Accidentali2	Max 0,0000	4587,1135	51	0,98100
73	0,98100	Accidentali2	Max 0,0000	4587,1135	51	0,98100
73	0,98200	Accidentali2	Max 0,0000	4586,7476	51	0,98200
73	0,00000	Accidentali2	Min 0,0000	-223,6055	51	0,00000
73	0,00100	Accidentali2	Min 0,0000	-223,5887	51	0,00100
73	0,00100	Accidentali2	Min 0,0000	-223,5887	51	0,00100
73	0,49100	Accidentali2	Min 0,0000	-215,3551	51	0,49100
73	0,98100	Accidentali2	Min 0,0000	-207,1215	51	0,98100
73	0,98100	Accidentali2	Min 0,0000	-207,1215	51	0,98100
73	0,98200	Accidentali2	Min 0,0000	-207,1046	51	0,98200
73	0,00000	Accidentali	Max 0,0000	5526,5300	51	0,00000
73	0,00100	Accidentali	Max 0,0000	5526,3832	51	0,00100
73	0,00100	Accidentali	Max 0,0000	5526,3832	51	0,00100
73	0,49100	Accidentali	Max 0,0000	5382,4931	51	0,49100
73	0,98100	Accidentali	Max 0,0000	5238,6031	51	0,98100
73	0,98100	Accidentali	Max 0,0000	5238,6031	51	0,98100
73	0,98200	Accidentali	Max 0,0000	5238,1644	51	0,98200
73	0,00000	Accidentali	Min 0,0000	-280,1046	51	0,00000
73	0,00100	Accidentali	Min 0,0000	-280,0819	51	0,00100
73	0,00100	Accidentali	Min 0,0000	-280,0819	51	0,00100
73	0,49100	Accidentali	Min 0,0000	-268,9705	51	0,49100
73	0,98100	Accidentali	Min 0,0000	-257,8591	51	0,98100
73	0,98100	Accidentali	Min 0,0000	-257,8591	51	0,98100
73	0,98200	Accidentali	Min 0,0000	-257,8365	51	0,98200
73	0,00000	VentoV	0,0000	279,3244	51	0,00000
73	0,00100	VentoV	0,0000	279,3073	51	0,00100
73	0,00100	VentoV	0,0000	279,3073	51	0,00100
73	0,49100	VentoV	0,0000	270,5427	51	0,49100
73	0,98100	VentoV	0,0000	260,9977	51	0,98100
73	0,98100	VentoV	0,0000	260,9977	51	0,98100

Raggruppamento Temporaneo:

Technital S.p.A. (Capogruppo) – Delta Ingegneria – Infracore – Progin – S.I.S. srl

PROGETTAZIONE DEFINITIVA E S.I.A., COMPRESIVA DELLE INDAGINI NECESSARIE E DELLE PIRME INDICAZIONI SULLA SICUREZZA DELL'ADEGUAMENTO A 4 CORSIE (CATEGORIA B DEL D.M. 05/11/2001) DELL'ITINERARIO AGRIGENTO-CALTANISSETTA NEL TRATTO LUNGO LA S.S. 640 DI "PORTO EMPEDOCLE" DAL Km 44+000 ALLO SVINCOLO SULLA A/19.

73	0,98200	VentoV	0,0000	260,9775	51	0,98200
74	0,00000	SismaY	288,5620	0,0000	52	0,00000
74	0,00100	SismaY	288,5444	0,0000	52	0,00100
74	0,00100	SismaY	288,5444	0,0000	52	0,00100
74	0,49100	SismaY	279,5294	0,0000	52	0,49100
74	0,98100	SismaY	269,7029	0,0000	52	0,98100
74	0,98100	SismaY	269,7029	0,0000	52	0,98100
74	0,98200	SismaY	269,6820	0,0000	52	0,98200
74	0,00000	DT1	6,243E-13	331,1804	52	0,00000
74	0,00100	DT1	6,247E-13	331,1384	52	0,00100
74	0,00100	DT1	6,247E-13	331,1384	52	0,00100
74	0,49100	DT1	8,259E-13	310,5603	52	0,49100
74	0,98100	DT1	1,027E-12	289,9823	52	0,98100
74	0,98100	DT1	1,027E-12	289,9823	52	0,98100
74	0,98200	DT1	1,027E-12	289,9403	52	0,98200
74	0,00000	DT2	6,243E-13	-331,1804	52	0,00000
74	0,00100	DT2	6,247E-13	-331,1384	52	0,00100
74	0,00100	DT2	6,247E-13	-331,1384	52	0,00100
74	0,49100	DT2	8,259E-13	-310,5603	52	0,49100
74	0,98100	DT2	1,027E-12	-289,9823	52	0,98100
74	0,98100	DT2	1,027E-12	-289,9823	52	0,98100
74	0,98200	DT2	1,027E-12	-289,9403	52	0,98200
74	0,00000	DT3	-6,243E-13	331,1804	52	0,00000
74	0,00100	DT3	-6,247E-13	331,1384	52	0,00100
74	0,00100	DT3	-6,247E-13	331,1384	52	0,00100
74	0,49100	DT3	-8,259E-13	310,5603	52	0,49100
74	0,98100	DT3	-1,027E-12	289,9823	52	0,98100
74	0,98100	DT3	-1,027E-12	289,9823	52	0,98100
74	0,98200	DT3	-1,027E-12	289,9403	52	0,98200
74	0,00000	DT4	-6,243E-13	-331,1804	52	0,00000
74	0,00100	DT4	-6,247E-13	-331,1384	52	0,00100
74	0,00100	DT4	-6,247E-13	-331,1384	52	0,00100
74	0,49100	DT4	-8,259E-13	-310,5603	52	0,49100
74	0,98100	DT4	-1,027E-12	-289,9823	52	0,98100
74	0,98100	DT4	-1,027E-12	-289,9823	52	0,98100
74	0,98200	DT4	-1,027E-12	-289,9403	52	0,98200
74	0,00000	DT	Max 6,243E-13	331,1804	52	0,00000
74	0,00100	DT	Max 6,247E-13	331,1384	52	0,00100
74	0,00100	DT	Max 6,247E-13	331,1384	52	0,00100
74	0,49100	DT	Max 8,259E-13	310,5603	52	0,49100
74	0,98100	DT	Max 1,027E-12	289,9823	52	0,98100
74	0,98100	DT	Max 1,027E-12	289,9823	52	0,98100
74	0,98200	DT	Max 1,027E-12	289,9403	52	0,98200
74	0,00000	DT	Min -6,243E-13	-331,1804	52	0,00000
74	0,00100	DT	Min -6,247E-13	-331,1384	52	0,00100
74	0,00100	DT	Min -6,247E-13	-331,1384	52	0,00100
74	0,49100	DT	Min -8,259E-13	-310,5603	52	0,49100
74	0,98100	DT	Min -1,027E-12	-289,9823	52	0,98100
74	0,98100	DT	Min -1,027E-12	-289,9823	52	0,98100
74	0,98200	DT	Min -1,027E-12	-289,9403	52	0,98200
74	0,00000	Accidentali1	Max 0,0000	5238,1644	52	0,00000
74	0,00100	Accidentali1	Max 0,0000	5237,9501	52	0,00100
74	0,00100	Accidentali1	Max 0,0000	5237,9501	52	0,00100
74	0,49100	Accidentali1	Max 0,0000	5054,2213	52	0,49100
74	0,98100	Accidentali1	Max 0,0000	4870,4926	52	0,98100
74	0,98100	Accidentali1	Max 0,0000	4870,4926	52	0,98100
74	0,98200	Accidentali1	Max 0,0000	4869,9952	52	0,98200
74	0,00000	Accidentali1	Min 0,0000	-257,8365	52	0,00000
74	0,00100	Accidentali1	Min 0,0000	-257,8139	52	0,00100
74	0,00100	Accidentali1	Min 0,0000	-257,8139	52	0,00100
74	0,49100	Accidentali1	Min 0,0000	-246,7503	52	0,49100
74	0,98100	Accidentali1	Min 0,0000	-235,6868	52	0,98100
74	0,98100	Accidentali1	Min 0,0000	-235,6868	52	0,98100
74	0,98200	Accidentali1	Min 0,0000	-235,6643	52	0,98200
74	0,00000	Accidentali2	Max 0,0000	4586,7476	52	0,00000
74	0,00100	Accidentali2	Max 0,0000	4586,6060	52	0,00100
74	0,00100	Accidentali2	Max 0,0000	4586,6060	52	0,00100
74	0,49100	Accidentali2	Max 0,0000	4438,0007	52	0,49100
74	0,98100	Accidentali2	Max 0,0000	4289,3954	52	0,98100
74	0,98100	Accidentali2	Max 0,0000	4289,3954	52	0,98100
74	0,98200	Accidentali2	Max 0,0000	4288,9690	52	0,98200
74	0,00000	Accidentali2	Min 0,0000	-207,1046	52	0,00000
74	0,00100	Accidentali2	Min 0,0000	-207,0878	52	0,00100
74	0,00100	Accidentali2	Min 0,0000	-207,0878	52	0,00100
74	0,49100	Accidentali2	Min 0,0000	-198,8411	52	0,49100

Raggruppamento Temporaneo:

Technital S.p.A. (Capogruppo) – Delta Ingegneria – Infracore – Progin – S.I.S. srl

PROGETTAZIONE DEFINITIVA E S.I.A., COMPRENSIVA DELLE INDAGINI NECESSARIE E DELLE PIRME INDICAZIONI SULLA SICUREZZA DELL'ADEGUAMENTO A 4 CORSIE (CATEGORIA B DEL D.M. 05/11/2001) DELL'ITINERARIO AGRIGENTO-CALTANISSETTA NEL TRATTO LUNGO LA S.S. 640 DI "PORTO EMPEDOCLE" DAL Km 44+000 ALLO SVINCOLO SULLA A/19.

74	0,98100	Accidentali2	Min	0,0000	-190,5944	52	0,98100
74	0,98100	Accidentali2	Min	0,0000	-190,5944	52	0,98100
74	0,98200	Accidentali2	Min	0,0000	-190,5776	52	0,98200
74	0,00000	Accidentali	Max	0,0000	5238,1644	52	0,00000
74	0,00100	Accidentali	Max	0,0000	5237,9501	52	0,00100
74	0,00100	Accidentali	Max	0,0000	5237,9501	52	0,00100
74	0,49100	Accidentali	Max	0,0000	5054,2213	52	0,49100
74	0,98100	Accidentali	Max	0,0000	4870,4926	52	0,98100
74	0,98100	Accidentali	Max	0,0000	4870,4926	52	0,98100
74	0,98200	Accidentali	Max	0,0000	4869,9952	52	0,98200
74	0,00000	Accidentali	Min	0,0000	-257,8365	52	0,00000
74	0,00100	Accidentali	Min	0,0000	-257,8139	52	0,00100
74	0,00100	Accidentali	Min	0,0000	-257,8139	52	0,00100
74	0,49100	Accidentali	Min	0,0000	-246,7503	52	0,49100
74	0,98100	Accidentali	Min	0,0000	-235,6868	52	0,98100
74	0,98100	Accidentali	Min	0,0000	-235,6868	52	0,98100
74	0,98200	Accidentali	Min	0,0000	-235,6643	52	0,98200
74	0,00000	VentoV		0,0000	260,9775	52	0,00000
74	0,00100	VentoV		0,0000	260,9572	52	0,00100
74	0,00100	VentoV		0,0000	260,9572	52	0,00100
74	0,49100	VentoV		0,0000	250,6287	52	0,49100
74	0,98100	VentoV		0,0000	239,5199	52	0,98100
74	0,98100	VentoV		0,0000	239,5199	52	0,98100
74	0,98200	VentoV		0,0000	239,4964	52	0,98200
75	0,00000	SismaY		269,6820	0,0000	53	0,00000
75	0,00100	SismaY		269,6611	0,0000	53	0,00100
75	0,00100	SismaY		269,6611	0,0000	53	0,00100
75	0,49100	SismaY		259,0197	0,0000	53	0,49100
75	0,98100	SismaY		247,5668	0,0000	53	0,98100
75	0,98100	SismaY		247,5668	0,0000	53	0,98100
75	0,98200	SismaY		247,5426	0,0000	53	0,98200
75	0,00000	DT1		1,027E-12	289,9403	53	0,00000
75	0,00100	DT1		1,028E-12	289,8983	53	0,00100
75	0,00100	DT1		1,028E-12	289,8983	53	0,00100
75	0,49100	DT1		1,229E-12	269,3203	53	0,49100
75	0,98100	DT1		1,430E-12	248,7422	53	0,98100
75	0,98100	DT1		1,430E-12	248,7422	53	0,98100
75	0,98200	DT1		1,431E-12	248,7002	53	0,98200
75	0,00000	DT2		1,027E-12	-289,9403	53	0,00000
75	0,00100	DT2		1,028E-12	-289,8983	53	0,00100
75	0,00100	DT2		1,028E-12	-289,8983	53	0,00100
75	0,49100	DT2		1,229E-12	-269,3203	53	0,49100
75	0,98100	DT2		1,430E-12	-248,7422	53	0,98100
75	0,98100	DT2		1,430E-12	-248,7422	53	0,98100
75	0,98200	DT2		1,431E-12	-248,7002	53	0,98200
75	0,00000	DT3		-1,027E-12	289,9403	53	0,00000
75	0,00100	DT3		-1,028E-12	289,8983	53	0,00100
75	0,00100	DT3		-1,028E-12	289,8983	53	0,00100
75	0,49100	DT3		-1,229E-12	269,3203	53	0,49100
75	0,98100	DT3		-1,430E-12	248,7422	53	0,98100
75	0,98100	DT3		-1,430E-12	248,7422	53	0,98100
75	0,98200	DT3		-1,431E-12	248,7002	53	0,98200
75	0,00000	DT4		-1,027E-12	-289,9403	53	0,00000
75	0,00100	DT4		-1,028E-12	-289,8983	53	0,00100
75	0,00100	DT4		-1,028E-12	-289,8983	53	0,00100
75	0,49100	DT4		-1,229E-12	-269,3203	53	0,49100
75	0,98100	DT4		-1,430E-12	-248,7422	53	0,98100
75	0,98100	DT4		-1,430E-12	-248,7422	53	0,98100
75	0,98200	DT4		-1,431E-12	-248,7002	53	0,98200
75	0,00000	DT	Max	1,027E-12	289,9403	53	0,00000
75	0,00100	DT	Max	1,028E-12	289,8983	53	0,00100
75	0,00100	DT	Max	1,028E-12	289,8983	53	0,00100
75	0,49100	DT	Max	1,229E-12	269,3203	53	0,49100
75	0,98100	DT	Max	1,430E-12	248,7422	53	0,98100
75	0,98100	DT	Max	1,430E-12	248,7422	53	0,98100
75	0,98200	DT	Max	1,431E-12	248,7002	53	0,98200
75	0,00000	DT	Min	-1,027E-12	-289,9403	53	0,00000
75	0,00100	DT	Min	-1,028E-12	-289,8983	53	0,00100
75	0,00100	DT	Min	-1,028E-12	-289,8983	53	0,00100
75	0,49100	DT	Min	-1,229E-12	-269,3203	53	0,49100
75	0,98100	DT	Min	-1,430E-12	-248,7422	53	0,98100
75	0,98100	DT	Min	-1,430E-12	-248,7422	53	0,98100
75	0,98200	DT	Min	-1,431E-12	-248,7002	53	0,98200
75	0,00000	Accidentali1	Max	0,0000	4869,9952	53	0,00000
75	0,00100	Accidentali1	Max	0,0000	4869,6435	53	0,00100

Raggruppamento Temporaneo:

Technital S.p.A. (Capogruppo) – Delta Ingegneria – Infratec – Progin – S.I.S. srl

PROGETTAZIONE DEFINITIVA E S.I.A., COMPRENSIVA DELLE INDAGINI NECESSARIE E DELLE PIRME INDICAZIONI SULLA SICUREZZA DELL'ADEGUAMENTO A 4 CORSIE (CATEGORIA B DEL D.M. 05/11/2001) DELL'ITINERARIO AGRIGENTO-CALTANISSETTA NEL TRATTO LUNGO LA S.S. 640 DI "PORTO EMPEDOCLE" DAL Km 44+000 ALLO SVINCOLO SULLA A/19.

75	0,00100	Accidentali1	Max	0,0000	4869,6435	53	0,00100
75	0,49100	Accidentali1	Max	0,0000	4638,4021	53	0,49100
75	0,98100	Accidentali1	Max	0,0000	4407,1607	53	0,98100
75	0,98100	Accidentali1	Max	0,0000	4407,1607	53	0,98100
75	0,98200	Accidentali1	Max	0,0000	4406,6023	53	0,98200
75	0,00000	Accidentali1	Min	0,0000	-235,6643	53	0,00000
75	0,00100	Accidentali1	Min	0,0000	-235,6419	53	0,00100
75	0,00100	Accidentali1	Min	0,0000	-235,6419	53	0,00100
75	0,49100	Accidentali1	Min	0,0000	-224,6710	53	0,49100
75	0,98100	Accidentali1	Min	0,0000	-213,7001	53	0,98100
75	0,98100	Accidentali1	Min	0,0000	-213,7001	53	0,98100
75	0,98200	Accidentali1	Min	0,0000	-213,6779	53	0,98200
75	0,00000	Accidentali2	Max	0,0000	4288,9690	53	0,00000
75	0,00100	Accidentali2	Max	0,0000	4288,6884	53	0,00100
75	0,00100	Accidentali2	Max	0,0000	4288,6884	53	0,00100
75	0,49100	Accidentali2	Max	0,0000	4092,2025	53	0,49100
75	0,98100	Accidentali2	Max	0,0000	3895,7167	53	0,98100
75	0,98100	Accidentali2	Max	0,0000	3895,7167	53	0,98100
75	0,98200	Accidentali2	Max	0,0000	3895,2291	53	0,98200
75	0,00000	Accidentali2	Min	0,0000	-190,5776	53	0,00000
75	0,00100	Accidentali2	Min	0,0000	-190,5608	53	0,00100
75	0,00100	Accidentali2	Min	0,0000	-190,5608	53	0,00100
75	0,49100	Accidentali2	Min	0,0000	-182,3287	53	0,49100
75	0,98100	Accidentali2	Min	0,0000	-174,0966	53	0,98100
75	0,98100	Accidentali2	Min	0,0000	-174,0966	53	0,98100
75	0,98200	Accidentali2	Min	0,0000	-174,0798	53	0,98200
75	0,00000	Accidentali	Max	0,0000	4869,9952	53	0,00000
75	0,00100	Accidentali	Max	0,0000	4869,6435	53	0,00100
75	0,00100	Accidentali	Max	0,0000	4869,6435	53	0,00100
75	0,49100	Accidentali	Max	0,0000	4638,4021	53	0,49100
75	0,98100	Accidentali	Max	0,0000	4407,1607	53	0,98100
75	0,98100	Accidentali	Max	0,0000	4407,1607	53	0,98100
75	0,98200	Accidentali	Max	0,0000	4406,6023	53	0,98200
75	0,00000	Accidentali	Min	0,0000	-235,6643	53	0,00000
75	0,00100	Accidentali	Min	0,0000	-235,6419	53	0,00100
75	0,00100	Accidentali	Min	0,0000	-235,6419	53	0,00100
75	0,49100	Accidentali	Min	0,0000	-224,6710	53	0,49100
75	0,98100	Accidentali	Min	0,0000	-213,7001	53	0,98100
75	0,98100	Accidentali	Min	0,0000	-213,7001	53	0,98100
75	0,98200	Accidentali	Min	0,0000	-213,6779	53	0,98200
75	0,00000	VentoV	0,0000	239,4964	53	0,00000	
75	0,00100	VentoV	0,0000	239,4730	53	0,00100	
75	0,00100	VentoV	0,0000	239,4730	53	0,00100	
75	0,49100	VentoV	0,0000	227,5807	53	0,49100	
75	0,98100	VentoV	0,0000	214,9080	53	0,98100	
75	0,98100	VentoV	0,0000	214,9080	53	0,98100	
75	0,98200	VentoV	0,0000	214,8814	53	0,98200	
76	0,00000	SismaY	247,5426	0,0000	54	0,00000	
76	0,00100	SismaY	247,5184	0,0000	54	0,00100	
76	0,00100	SismaY	247,5184	0,0000	54	0,00100	
76	0,49100	SismaY	235,2506	0,0000	54	0,49100	
76	0,98100	SismaY	222,1713	0,0000	54	0,98100	
76	0,98100	SismaY	222,1713	0,0000	54	0,98100	
76	0,98200	SismaY	222,1437	0,0000	54	0,98200	
76	0,00000	DT1	1,431E-12	248,7002	54	0,00000	
76	0,00100	DT1	1,431E-12	248,6582	54	0,00100	
76	0,00100	DT1	1,431E-12	248,6582	54	0,00100	
76	0,49100	DT1	1,632E-12	228,0802	54	0,49100	
76	0,98100	DT1	1,833E-12	207,5022	54	0,98100	
76	0,98100	DT1	1,833E-12	207,5022	54	0,98100	
76	0,98200	DT1	1,834E-12	207,4602	54	0,98200	
76	0,00000	DT2	1,431E-12	-248,7002	54	0,00000	
76	0,00100	DT2	1,431E-12	-248,6582	54	0,00100	
76	0,00100	DT2	1,431E-12	-248,6582	54	0,00100	
76	0,49100	DT2	1,632E-12	-228,0802	54	0,49100	
76	0,98100	DT2	1,833E-12	-207,5022	54	0,98100	
76	0,98100	DT2	1,833E-12	-207,5022	54	0,98100	
76	0,98200	DT2	1,834E-12	-207,4602	54	0,98200	
76	0,00000	DT3	-1,431E-12	248,7002	54	0,00000	
76	0,00100	DT3	-1,431E-12	248,6582	54	0,00100	
76	0,00100	DT3	-1,431E-12	248,6582	54	0,00100	
76	0,49100	DT3	-1,632E-12	228,0802	54	0,49100	
76	0,98100	DT3	-1,833E-12	207,5022	54	0,98100	
76	0,98100	DT3	-1,833E-12	207,5022	54	0,98100	
76	0,98200	DT3	-1,834E-12	207,4602	54	0,98200	

Raggruppamento Temporaneo:

Technital S.p.A. (Capogruppo) – Delta Ingegneria – Infratec – Progin – S.I.S. srl

PROGETTAZIONE DEFINITIVA E S.I.A., COMPRENSIVA DELLE INDAGINI NECESSARIE E DELLE PIRME INDICAZIONI SULLA SICUREZZA DELL'ADEGUAMENTO A 4 CORSIE (CATEGORIA B DEL D.M. 05/11/2001) DELL'ITINERARIO AGRIGENTO-CALTANISSETTA NEL TRATTO LUNGO LA S.S. 640 DI "PORTO EMPEDOCLE" DAL Km 44+000 ALLO SVINCOLO SULLA A/19.

76	0,00000	DT4	-1,431E-12	-248,7002	54	0,00000
76	0,00100	DT4	-1,431E-12	-248,6582	54	0,00100
76	0,00100	DT4	-1,431E-12	-248,6582	54	0,00100
76	0,49100	DT4	-1,632E-12	-228,0802	54	0,49100
76	0,98100	DT4	-1,833E-12	-207,5022	54	0,98100
76	0,98100	DT4	-1,833E-12	-207,5022	54	0,98100
76	0,98200	DT4	-1,834E-12	-207,4602	54	0,98200
76	0,00000	DT	Max 1,431E-12	248,7002	54	0,00000
76	0,00100	DT	Max 1,431E-12	248,6582	54	0,00100
76	0,00100	DT	Max 1,431E-12	248,6582	54	0,00100
76	0,49100	DT	Max 1,632E-12	228,0802	54	0,49100
76	0,98100	DT	Max 1,833E-12	207,5022	54	0,98100
76	0,98100	DT	Max 1,833E-12	207,5022	54	0,98100
76	0,98200	DT	Max 1,834E-12	207,4602	54	0,98200
76	0,00000	DT	Min -1,431E-12	-248,7002	54	0,00000
76	0,00100	DT	Min -1,431E-12	-248,6582	54	0,00100
76	0,00100	DT	Min -1,431E-12	-248,6582	54	0,00100
76	0,49100	DT	Min -1,632E-12	-228,0802	54	0,49100
76	0,98100	DT	Min -1,833E-12	-207,5022	54	0,98100
76	0,98100	DT	Min -1,833E-12	-207,5022	54	0,98100
76	0,98200	DT	Min -1,834E-12	-207,4602	54	0,98200
76	0,00000	Accidentali1	Max 0,0000	4406,6023	54	0,00000
76	0,00100	Accidentali1	Max 0,0000	4406,1216	54	0,00100
76	0,00100	Accidentali1	Max 0,0000	4406,1216	54	0,00100
76	0,49100	Accidentali1	Max 0,0000	4139,9684	54	0,49100
76	0,98100	Accidentali1	Max 0,0000	3873,8152	54	0,98100
76	0,98100	Accidentali1	Max 0,0000	3873,8152	54	0,98100
76	0,98200	Accidentali1	Max 0,0000	3873,2333	54	0,98200
76	0,00000	Accidentali1	Min 0,0000	-213,6779	54	0,00000
76	0,00100	Accidentali1	Min 0,0000	-213,6556	54	0,00100
76	0,00100	Accidentali1	Min 0,0000	-213,6556	54	0,00100
76	0,49100	Accidentali1	Min 0,0000	-202,8165	54	0,49100
76	0,98100	Accidentali1	Min 0,0000	-191,9773	54	0,98100
76	0,98100	Accidentali1	Min 0,0000	-191,9773	54	0,98100
76	0,98200	Accidentali1	Min 0,0000	-191,9553	54	0,98200
76	0,00000	Accidentali2	Max 0,0000	3895,2291	54	0,00000
76	0,00100	Accidentali2	Max 0,0000	3894,8193	54	0,00100
76	0,00100	Accidentali2	Max 0,0000	3894,8193	54	0,00100
76	0,49100	Accidentali2	Max 0,0000	3659,3459	54	0,49100
76	0,98100	Accidentali2	Max 0,0000	3423,8725	54	0,98100
76	0,98100	Accidentali2	Max 0,0000	3423,8725	54	0,98100
76	0,98200	Accidentali2	Max 0,0000	3423,3516	54	0,98200
76	0,00000	Accidentali2	Min 0,0000	-174,0798	54	0,00000
76	0,00100	Accidentali2	Min 0,0000	-174,0630	54	0,00100
76	0,00100	Accidentali2	Min 0,0000	-174,0630	54	0,00100
76	0,49100	Accidentali2	Min 0,0000	-165,8354	54	0,49100
76	0,98100	Accidentali2	Min 0,0000	-157,6078	54	0,98100
76	0,98100	Accidentali2	Min 0,0000	-157,6078	54	0,98100
76	0,98200	Accidentali2	Min 0,0000	-157,5910	54	0,98200
76	0,00000	Accidentali	Max 0,0000	4406,6023	54	0,00000
76	0,00100	Accidentali	Max 0,0000	4406,1216	54	0,00100
76	0,00100	Accidentali	Max 0,0000	4406,1216	54	0,00100
76	0,49100	Accidentali	Max 0,0000	4139,9684	54	0,49100
76	0,98100	Accidentali	Max 0,0000	3873,8152	54	0,98100
76	0,98100	Accidentali	Max 0,0000	3873,8152	54	0,98100
76	0,98200	Accidentali	Max 0,0000	3873,2333	54	0,98200
76	0,00000	Accidentali	Min 0,0000	-213,6779	54	0,00000
76	0,00100	Accidentali	Min 0,0000	-213,6556	54	0,00100
76	0,00100	Accidentali	Min 0,0000	-213,6556	54	0,00100
76	0,49100	Accidentali	Min 0,0000	-202,8165	54	0,49100
76	0,98100	Accidentali	Min 0,0000	-191,9773	54	0,98100
76	0,98100	Accidentali	Min 0,0000	-191,9773	54	0,98100
76	0,98200	Accidentali	Min 0,0000	-191,9553	54	0,98200
76	0,00000	VentoV	0,0000	214,8814	54	0,00000
76	0,00100	VentoV	0,0000	214,8547	54	0,00100
76	0,00100	VentoV	0,0000	214,8547	54	0,00100
76	0,49100	VentoV	0,0000	201,3986	54	0,49100
76	0,98100	VentoV	0,0000	187,1621	54	0,98100
76	0,98100	VentoV	0,0000	187,1621	54	0,98100
76	0,98200	VentoV	0,0000	187,1322	54	0,98200
77	0,00000	SismaY	224,5954	0,0000	55	0,00000
77	0,00100	SismaY	224,5577	0,0000	55	0,00100
77	0,00100	SismaY	224,5577	0,0000	55	0,00100
77	0,49400	SismaY	205,5620	0,0000	55	0,49400
77	0,98700	SismaY	185,7449	0,0000	55	0,98700

Raggruppamento Temporaneo:

Technital S.p.A. (Capogruppo) – Delta Ingegneria – Infratec – Progin – S.I.S. srl

ANAS –Direzioe Generale

PROGETTAZIONE DEFINITIVA E S.I.A., COMPRESIVA DELLE INDAGINI NECESSARIE E DELLE PIRME INDICAZIONI SULLA SICUREZZA DELL'ADEGUAMENTO A 4 CORSIE (CATEGORIA B DEL D.M. 05/11/2001) DELL'ITINERARIO AGRIGENTO-CALTANISSETTA NEL TRATTO LUNGO LA S.S. 640 DI "PORTO EMPEDOCLE" DAL Km 44+000 ALLO SVINCOLO SULLA A/19.

77	0,98700	SismaY	185,7449	0,0000	55	0,98700
77	0,98800	SismaY	185,7039	0,0000	55	0,98800
77	0,00000	DT1	-3,601E-13	207,4602	55	0,00000
77	0,00100	DT1	-3,596E-13	207,4182	55	0,00100
77	0,00100	DT1	-3,596E-13	207,4182	55	0,00100
77	0,49400	DT1	-1,115E-13	186,7142	55	0,49400
77	0,98700	DT1	1,365E-13	166,0101	55	0,98700
77	0,98700	DT1	1,365E-13	166,0101	55	0,98700
77	0,98800	DT1	1,370E-13	165,9681	55	0,98800
77	0,00000	DT2	-3,601E-13	-207,4602	55	0,00000
77	0,00100	DT2	-3,596E-13	-207,4182	55	0,00100
77	0,00100	DT2	-3,596E-13	-207,4182	55	0,00100
77	0,49400	DT2	-1,115E-13	-186,7142	55	0,49400
77	0,98700	DT2	1,365E-13	-166,0101	55	0,98700
77	0,98700	DT2	1,365E-13	-166,0101	55	0,98700
77	0,98800	DT2	1,370E-13	-165,9681	55	0,98800
77	0,00000	DT3	3,601E-13	207,4602	55	0,00000
77	0,00100	DT3	3,596E-13	207,4182	55	0,00100
77	0,00100	DT3	3,596E-13	207,4182	55	0,00100
77	0,49400	DT3	1,115E-13	186,7142	55	0,49400
77	0,98700	DT3	-1,365E-13	166,0101	55	0,98700
77	0,98700	DT3	-1,365E-13	166,0101	55	0,98700
77	0,98800	DT3	-1,370E-13	165,9681	55	0,98800
77	0,00000	DT4	3,601E-13	-207,4602	55	0,00000
77	0,00100	DT4	3,596E-13	-207,4182	55	0,00100
77	0,00100	DT4	3,596E-13	-207,4182	55	0,00100
77	0,49400	DT4	1,115E-13	-186,7142	55	0,49400
77	0,98700	DT4	-1,365E-13	-166,0101	55	0,98700
77	0,98700	DT4	-1,365E-13	-166,0101	55	0,98700
77	0,98800	DT4	-1,370E-13	-165,9681	55	0,98800
77	0,00000	DT	Max 3,601E-13	207,4602	55	0,00000
77	0,00100	DT	Max 3,596E-13	207,4182	55	0,00100
77	0,00100	DT	Max 3,596E-13	207,4182	55	0,00100
77	0,49400	DT	Max 1,115E-13	186,7142	55	0,49400
77	0,98700	DT	Max 1,365E-13	166,0101	55	0,98700
77	0,98700	DT	Max 1,365E-13	166,0101	55	0,98700
77	0,98800	DT	Max 1,370E-13	165,9681	55	0,98800
77	0,00000	DT	Min -3,601E-13	-207,4602	55	0,00000
77	0,00100	DT	Min -3,596E-13	-207,4182	55	0,00100
77	0,00100	DT	Min -3,596E-13	-207,4182	55	0,00100
77	0,49400	DT	Min -1,115E-13	-186,7142	55	0,49400
77	0,98700	DT	Min -1,365E-13	-166,0101	55	0,98700
77	0,98700	DT	Min -1,365E-13	-166,0101	55	0,98700
77	0,98800	DT	Min -1,370E-13	-165,9681	55	0,98800
77	0,00000	Accidentali1	Max 0,0000	3873,2617	55	0,00000
77	0,00100	Accidentali1	Max 0,0000	3872,7663	55	0,00100
77	0,00100	Accidentali1	Max 0,0000	3872,7663	55	0,00100
77	0,49400	Accidentali1	Max 0,0000	3593,5531	55	0,49400
77	0,98700	Accidentali1	Max 0,0000	3314,3398	55	0,98700
77	0,98700	Accidentali1	Max 0,0000	3314,3398	55	0,98700
77	0,98800	Accidentali1	Max 0,0000	3313,6582	55	0,98800
77	0,00000	Accidentali1	Min 0,0000	-191,9630	55	0,00000
77	0,00100	Accidentali1	Min 0,0000	-191,9241	55	0,00100
77	0,00100	Accidentali1	Min 0,0000	-191,9241	55	0,00100
77	0,49400	Accidentali1	Min 0,0000	-172,7324	55	0,49400
77	0,98700	Accidentali1	Min 0,0000	-153,5408	55	0,98700
77	0,98700	Accidentali1	Min 0,0000	-153,5408	55	0,98700
77	0,98800	Accidentali1	Min 0,0000	-153,5019	55	0,98800
77	0,00000	Accidentali2	Max 0,0000	3423,4135	55	0,00000
77	0,00100	Accidentali2	Max 0,0000	3423,0092	55	0,00100
77	0,00100	Accidentali2	Max 0,0000	3423,0092	55	0,00100
77	0,49400	Accidentali2	Max 0,0000	3188,6856	55	0,49400
77	0,98700	Accidentali2	Max 0,0000	2954,3621	55	0,98700
77	0,98700	Accidentali2	Max 0,0000	2954,3621	55	0,98700
77	0,98800	Accidentali2	Max 0,0000	2953,7716	55	0,98800
77	0,00000	Accidentali2	Min 0,0000	-157,5985	55	0,00000
77	0,00100	Accidentali2	Min 0,0000	-157,5665	55	0,00100
77	0,00100	Accidentali2	Min 0,0000	-157,5665	55	0,00100
77	0,49400	Accidentali2	Min 0,0000	-141,8045	55	0,49400
77	0,98700	Accidentali2	Min 0,0000	-126,0424	55	0,98700
77	0,98700	Accidentali2	Min 0,0000	-126,0424	55	0,98700
77	0,98800	Accidentali2	Min 0,0000	-126,0104	55	0,98800
77	0,00000	Accidentali	Max 0,0000	3873,2617	55	0,00000
77	0,00100	Accidentali	Max 0,0000	3872,7663	55	0,00100
77	0,00100	Accidentali	Max 0,0000	3872,7663	55	0,00100

Raggruppamento Temporaneo:

Technital S.p.A. (Capogruppo) – Delta Ingegneria – Infratec – Progin – S.I.S. srl

ANAS –Direzione Generale

PROGETTAZIONE DEFINITIVA E S.I.A., COMPRENSIVA DELLE INDAGINI NECESSARIE E DELLE PIRME INDICAZIONI SULLA SICUREZZA DELL'ADEGUAMENTO A 4 CORSIE (CATEGORIA B DEL D.M. 05/11/2001) DELL'ITINERARIO AGRIGENTO-CALTANISSETTA NEL TRATTO LUNGO LA S.S. 640 DI "PORTO EMPEDOCLE" DAL Km 44+000 ALLO SVINCOLO SULLA A/19.

77	0,49400	Accidentali	Max	0,0000	3593,5531	55	0,49400
77	0,98700	Accidentali	Max	0,0000	3314,3398	55	0,98700
77	0,98700	Accidentali	Max	0,0000	3314,3398	55	0,98700
77	0,98800	Accidentali	Max	0,0000	3313,6582	55	0,98800
77	0,00000	Accidentali	Min	0,0000	-191,9630	55	0,00000
77	0,00100	Accidentali	Min	0,0000	-191,9241	55	0,00100
77	0,00100	Accidentali	Min	0,0000	-191,9241	55	0,00100
77	0,49400	Accidentali	Min	0,0000	-172,7324	55	0,49400
77	0,98700	Accidentali	Min	0,0000	-153,5408	55	0,98700
77	0,98700	Accidentali	Min	0,0000	-153,5408	55	0,98700
77	0,98800	Accidentali	Min	0,0000	-153,5019	55	0,98800
77	0,00000	VentoV		0,0000	187,1322	55	0,00000
77	0,00100	VentoV		0,0000	187,1024	55	0,00100
77	0,00100	VentoV		0,0000	187,1024	55	0,00100
77	0,49400	VentoV		0,0000	171,9880	55	0,49400
77	0,98700	VentoV		0,0000	156,0838	55	0,98700
77	0,98700	VentoV		0,0000	156,0838	55	0,98700
77	0,98800	VentoV		0,0000	156,0507	55	0,98800
78	0,00000	SismaY		185,7039	0,0000	56	0,00000
78	0,00100	SismaY		185,6628	0,0000	56	0,00100
78	0,00100	SismaY		185,6628	0,0000	56	0,00100
78	0,49400	SismaY		165,0208	0,0000	56	0,49400
78	0,98700	SismaY		143,5573	0,0000	56	0,98700
78	0,98700	SismaY		143,5573	0,0000	56	0,98700
78	0,98800	SismaY		143,5130	0,0000	56	0,98800
78	0,00000	DT1		1,370E-13	165,9681	56	0,00000
78	0,00100	DT1		1,376E-13	165,9262	56	0,00100
78	0,00100	DT1		1,376E-13	165,9262	56	0,00100
78	0,49400	DT1		3,856E-13	145,2221	56	0,49400
78	0,98700	DT1		6,337E-13	124,5181	56	0,98700
78	0,98700	DT1		6,337E-13	124,5181	56	0,98700
78	0,98800	DT1		6,342E-13	124,4761	56	0,98800
78	0,00000	DT2		1,370E-13	-165,9681	56	0,00000
78	0,00100	DT2		1,376E-13	-165,9262	56	0,00100
78	0,00100	DT2		1,376E-13	-165,9262	56	0,00100
78	0,49400	DT2		3,856E-13	-145,2221	56	0,49400
78	0,98700	DT2		6,337E-13	-124,5181	56	0,98700
78	0,98700	DT2		6,337E-13	-124,5181	56	0,98700
78	0,98800	DT2		6,342E-13	-124,4761	56	0,98800
78	0,00000	DT3		-1,370E-13	165,9681	56	0,00000
78	0,00100	DT3		-1,376E-13	165,9262	56	0,00100
78	0,00100	DT3		-1,376E-13	165,9262	56	0,00100
78	0,49400	DT3		-3,856E-13	145,2221	56	0,49400
78	0,98700	DT3		-6,337E-13	124,5181	56	0,98700
78	0,98700	DT3		-6,337E-13	124,5181	56	0,98700
78	0,98800	DT3		-6,342E-13	124,4761	56	0,98800
78	0,00000	DT4		-1,370E-13	-165,9681	56	0,00000
78	0,00100	DT4		-1,376E-13	-165,9262	56	0,00100
78	0,00100	DT4		-1,376E-13	-165,9262	56	0,00100
78	0,49400	DT4		-3,856E-13	-145,2221	56	0,49400
78	0,98700	DT4		-6,337E-13	-124,5181	56	0,98700
78	0,98700	DT4		-6,337E-13	-124,5181	56	0,98700
78	0,98800	DT4		-6,342E-13	-124,4761	56	0,98800
78	0,00000	DT	Max	1,370E-13	165,9681	56	0,00000
78	0,00100	DT	Max	1,376E-13	165,9262	56	0,00100
78	0,00100	DT	Max	1,376E-13	165,9262	56	0,00100
78	0,49400	DT	Max	3,856E-13	145,2221	56	0,49400
78	0,98700	DT	Max	6,337E-13	124,5181	56	0,98700
78	0,98700	DT	Max	6,337E-13	124,5181	56	0,98700
78	0,98800	DT	Max	6,342E-13	124,4761	56	0,98800
78	0,00000	DT	Min	-1,370E-13	-165,9681	56	0,00000
78	0,00100	DT	Min	-1,376E-13	-165,9262	56	0,00100
78	0,00100	DT	Min	-1,376E-13	-165,9262	56	0,00100
78	0,49400	DT	Min	-3,856E-13	-145,2221	56	0,49400
78	0,98700	DT	Min	-6,337E-13	-124,5181	56	0,98700
78	0,98700	DT	Min	-6,337E-13	-124,5181	56	0,98700
78	0,98800	DT	Min	-6,342E-13	-124,4761	56	0,98800
78	0,00000	Accidentalil	Max	0,0000	3313,6582	56	0,00000
78	0,00100	Accidentalil	Max	0,0000	3313,1055	56	0,00100
78	0,00100	Accidentalil	Max	0,0000	3313,1055	56	0,00100
78	0,49400	Accidentalil	Max	0,0000	2984,9062	56	0,49400
78	0,98700	Accidentalil	Max	0,0000	2656,7069	56	0,98700
78	0,98700	Accidentalil	Max	0,0000	2656,7069	56	0,98700
78	0,98800	Accidentalil	Max	0,0000	2655,8858	56	0,98800
78	0,00000	Accidentalil	Min	0,0000	-153,5019	56	0,00000

Raggruppamento Temporaneo:

Technital S.p.A. (Capogruppo) – Delta Ingegneria – Infracat – Progin – S.I.S. srl

PROGETTAZIONE DEFINITIVA E S.I.A., COMPRENSIVA DELLE INDAGINI NECESSARIE E DELLE PIRME INDICAZIONI SULLA SICUREZZA DELL'ADEGUAMENTO A 4 CORSIE (CATEGORIA B DEL D.M. 05/11/2001) DELL'ITINERARIO AGRIGENTO-CALTANISSETTA NEL TRATTO LUNGO LA S.S. 640 DI "PORTO EMPEDOCLE" DAL Km 44+000 ALLO SVINCOLO SULLA A/19.

78	0,00100	Accidentali1	Min	0,0000	-153,4630	56	0,00100
78	0,00100	Accidentali1	Min	0,0000	-153,4630	56	0,00100
78	0,49400	Accidentali1	Min	0,0000	-134,2787	56	0,49400
78	0,98700	Accidentali1	Min	0,0000	-115,0944	56	0,98700
78	0,98700	Accidentali1	Min	0,0000	-115,0944	56	0,98700
78	0,98800	Accidentali1	Min	0,0000	-115,0555	56	0,98800
78	0,00000	Accidentali2	Max	0,0000	2953,7716	56	0,00000
78	0,00100	Accidentali2	Max	0,0000	2953,3100	56	0,00100
78	0,00100	Accidentali2	Max	0,0000	2953,3100	56	0,00100
78	0,49400	Accidentali2	Max	0,0000	2670,0004	56	0,49400
78	0,98700	Accidentali2	Max	0,0000	2386,6908	56	0,98700
78	0,98700	Accidentali2	Max	0,0000	2386,6908	56	0,98700
78	0,98800	Accidentali2	Max	0,0000	2385,9607	56	0,98800
78	0,00000	Accidentali2	Min	0,0000	-126,0104	56	0,00000
78	0,00100	Accidentali2	Min	0,0000	-125,9785	56	0,00100
78	0,00100	Accidentali2	Min	0,0000	-125,9785	56	0,00100
78	0,49400	Accidentali2	Min	0,0000	-110,2238	56	0,49400
78	0,98700	Accidentali2	Min	0,0000	-94,4691	56	0,98700
78	0,98700	Accidentali2	Min	0,0000	-94,4691	56	0,98700
78	0,98800	Accidentali2	Min	0,0000	-94,4372	56	0,98800
78	0,00000	Accidentali	Max	0,0000	3313,6582	56	0,00000
78	0,00100	Accidentali	Max	0,0000	3313,1055	56	0,00100
78	0,00100	Accidentali	Max	0,0000	3313,1055	56	0,00100
78	0,49400	Accidentali	Max	0,0000	2984,9062	56	0,49400
78	0,98700	Accidentali	Max	0,0000	2656,7069	56	0,98700
78	0,98700	Accidentali	Max	0,0000	2656,7069	56	0,98700
78	0,98800	Accidentali	Max	0,0000	2655,8858	56	0,98800
78	0,00000	Accidentali	Min	0,0000	-153,5019	56	0,00000
78	0,00100	Accidentali	Min	0,0000	-153,4630	56	0,00100
78	0,00100	Accidentali	Min	0,0000	-153,4630	56	0,00100
78	0,49400	Accidentali	Min	0,0000	-134,2787	56	0,49400
78	0,98700	Accidentali	Min	0,0000	-115,0944	56	0,98700
78	0,98700	Accidentali	Min	0,0000	-115,0944	56	0,98700
78	0,98800	Accidentali	Min	0,0000	-115,0555	56	0,98800
78	0,00000	VentoV		0,0000	156,0507	56	0,00000
78	0,00100	VentoV		0,0000	156,0177	56	0,00100
78	0,00100	VentoV		0,0000	156,0177	56	0,00100
78	0,49400	VentoV		0,0000	139,3203	56	0,49400
78	0,98700	VentoV		0,0000	121,8330	56	0,98700
78	0,98700	VentoV		0,0000	121,8330	56	0,98700
78	0,98800	VentoV		0,0000	121,7967	56	0,98800
79	0,00000	SismaY		143,5130	0,0000	57	0,00000
79	0,00100	SismaY		143,4686	0,0000	57	0,00100
79	0,00100	SismaY		143,4686	0,0000	57	0,00100
79	0,49400	SismaY		121,1803	0,0000	57	0,49400
79	0,98700	SismaY		98,0704	0,0000	57	0,98700
79	0,98700	SismaY		98,0704	0,0000	57	0,98700
79	0,98800	SismaY		98,0227	0,0000	57	0,98800
79	0,00000	DT1		6,342E-13	124,4761	57	0,00000
79	0,00100	DT1		6,347E-13	124,4341	57	0,00100
79	0,00100	DT1		6,347E-13	124,4341	57	0,00100
79	0,49400	DT1		8,828E-13	103,7301	57	0,49400
79	0,98700	DT1		1,131E-12	83,0261	57	0,98700
79	0,98700	DT1		1,131E-12	83,0261	57	0,98700
79	0,98800	DT1		1,131E-12	82,9841	57	0,98800
79	0,00000	DT2		6,342E-13	-124,4761	57	0,00000
79	0,00100	DT2		6,347E-13	-124,4341	57	0,00100
79	0,00100	DT2		6,347E-13	-124,4341	57	0,00100
79	0,49400	DT2		8,828E-13	-103,7301	57	0,49400
79	0,98700	DT2		1,131E-12	-83,0261	57	0,98700
79	0,98700	DT2		1,131E-12	-83,0261	57	0,98700
79	0,98800	DT2		1,131E-12	-82,9841	57	0,98800
79	0,00000	DT3		-6,342E-13	124,4761	57	0,00000
79	0,00100	DT3		-6,347E-13	124,4341	57	0,00100
79	0,00100	DT3		-6,347E-13	124,4341	57	0,00100
79	0,49400	DT3		-8,828E-13	103,7301	57	0,49400
79	0,98700	DT3		-1,131E-12	83,0261	57	0,98700
79	0,98700	DT3		-1,131E-12	83,0261	57	0,98700
79	0,98800	DT3		-1,131E-12	82,9841	57	0,98800
79	0,00000	DT4		-6,342E-13	-124,4761	57	0,00000
79	0,00100	DT4		-6,347E-13	-124,4341	57	0,00100
79	0,00100	DT4		-6,347E-13	-124,4341	57	0,00100
79	0,49400	DT4		-8,828E-13	-103,7301	57	0,49400
79	0,98700	DT4		-1,131E-12	-83,0261	57	0,98700
79	0,98700	DT4		-1,131E-12	-83,0261	57	0,98700

Raggruppamento Temporaneo:

Technital S.p.A. (Capogruppo) – Delta Ingegneria – Infratec – Progin – S.I.S. srl

PROGETTAZIONE DEFINITIVA E S.I.A., COMPRESIVA DELLE INDAGINI NECESSARIE E DELLE PIRME INDICAZIONI SULLA SICUREZZA DELL'ADEGUAMENTO A 4 CORSIE (CATEGORIA B DEL D.M. 05/11/2001) DELL'ITINERARIO AGRIGENTO-CALTANISSETTA NEL TRATTO LUNGO LA S.S. 640 DI "PORTO EMPEDOCLE" DAL Km 44+000 ALLO SVINCOLO SULLA A/19.

79	0,98800	DT4		-1,131E-12	-82,9841	57	0,98800
79	0,00000	DT	Max	6,342E-13	124,4761	57	0,00000
79	0,00100	DT	Max	6,347E-13	124,4341	57	0,00100
79	0,00100	DT	Max	6,347E-13	124,4341	57	0,00100
79	0,49400	DT	Max	8,828E-13	103,7301	57	0,49400
79	0,98700	DT	Max	1,131E-12	83,0261	57	0,98700
79	0,98700	DT	Max	1,131E-12	83,0261	57	0,98700
79	0,98800	DT	Max	1,131E-12	82,9841	57	0,98800
79	0,00000	DT	Min	-6,342E-13	-124,4761	57	0,00000
79	0,00100	DT	Min	-6,347E-13	-124,4341	57	0,00100
79	0,00100	DT	Min	-6,347E-13	-124,4341	57	0,00100
79	0,49400	DT	Min	-8,828E-13	-103,7301	57	0,49400
79	0,98700	DT	Min	-1,131E-12	-83,0261	57	0,98700
79	0,98700	DT	Min	-1,131E-12	-83,0261	57	0,98700
79	0,98800	DT	Min	-1,131E-12	-82,9841	57	0,98800
79	0,00000	Accidentali1	Max	0,0000	2655,8858	57	0,00000
79	0,00100	Accidentali1	Max	0,0000	2655,2726	57	0,00100
79	0,00100	Accidentali1	Max	0,0000	2655,2726	57	0,00100
79	0,49400	Accidentali1	Max	0,0000	2273,4341	57	0,49400
79	0,98700	Accidentali1	Max	0,0000	1891,5957	57	0,98700
79	0,98700	Accidentali1	Max	0,0000	1891,5957	57	0,98700
79	0,98800	Accidentali1	Max	0,0000	1890,6448	57	0,98800
79	0,00000	Accidentali1	Min	0,0000	-115,0555	57	0,00000
79	0,00100	Accidentali1	Min	0,0000	-115,0166	57	0,00100
79	0,00100	Accidentali1	Min	0,0000	-115,0166	57	0,00100
79	0,49400	Accidentali1	Min	0,0000	-95,8270	57	0,49400
79	0,98700	Accidentali1	Min	0,0000	-76,6375	57	0,98700
79	0,98700	Accidentali1	Min	0,0000	-76,6375	57	0,98700
79	0,98800	Accidentali1	Min	0,0000	-76,5986	57	0,98800
79	0,00000	Accidentali2	Max	0,0000	2385,9607	57	0,00000
79	0,00100	Accidentali2	Max	0,0000	2385,4385	57	0,00100
79	0,00100	Accidentali2	Max	0,0000	2385,4385	57	0,00100
79	0,49400	Accidentali2	Max	0,0000	2048,4898	57	0,49400
79	0,98700	Accidentali2	Max	0,0000	1711,5411	57	0,98700
79	0,98700	Accidentali2	Max	0,0000	1711,5411	57	0,98700
79	0,98800	Accidentali2	Max	0,0000	1710,6813	57	0,98800
79	0,00000	Accidentali2	Min	0,0000	-94,4372	57	0,00000
79	0,00100	Accidentali2	Min	0,0000	-94,4052	57	0,00100
79	0,00100	Accidentali2	Min	0,0000	-94,4052	57	0,00100
79	0,49400	Accidentali2	Min	0,0000	-78,6453	57	0,49400
79	0,98700	Accidentali2	Min	0,0000	-62,8853	57	0,98700
79	0,98700	Accidentali2	Min	0,0000	-62,8853	57	0,98700
79	0,98800	Accidentali2	Min	0,0000	-62,8534	57	0,98800
79	0,00000	Accidentali	Max	0,0000	2655,8858	57	0,00000
79	0,00100	Accidentali	Max	0,0000	2655,2726	57	0,00100
79	0,00100	Accidentali	Max	0,0000	2655,2726	57	0,00100
79	0,49400	Accidentali	Max	0,0000	2273,4341	57	0,49400
79	0,98700	Accidentali	Max	0,0000	1891,5957	57	0,98700
79	0,98700	Accidentali	Max	0,0000	1891,5957	57	0,98700
79	0,98800	Accidentali	Max	0,0000	1890,6448	57	0,98800
79	0,00000	Accidentali	Min	0,0000	-115,0555	57	0,00000
79	0,00100	Accidentali	Min	0,0000	-115,0166	57	0,00100
79	0,00100	Accidentali	Min	0,0000	-115,0166	57	0,00100
79	0,49400	Accidentali	Min	0,0000	-95,8270	57	0,49400
79	0,98700	Accidentali	Min	0,0000	-76,6375	57	0,98700
79	0,98700	Accidentali	Min	0,0000	-76,6375	57	0,98700
79	0,98800	Accidentali	Min	0,0000	-76,5986	57	0,98800
79	0,00000	VentoV		0,0000	121,7967	57	0,00000
79	0,00100	VentoV		0,0000	121,7605	57	0,00100
79	0,00100	VentoV		0,0000	121,7605	57	0,00100
79	0,49400	VentoV		0,0000	103,4801	57	0,49400
79	0,98700	VentoV		0,0000	84,4098	57	0,98700
79	0,98700	VentoV		0,0000	84,4098	57	0,98700
79	0,98800	VentoV		0,0000	84,3703	57	0,98800
80	0,00000	SismaY		98,0227	0,0000	58	0,00000
80	0,00100	SismaY		97,9750	0,0000	58	0,00100
80	0,00100	SismaY		97,9750	0,0000	58	0,00100
80	0,49400	SismaY		74,0403	0,0000	58	0,49400
80	0,98700	SismaY		49,2841	0,0000	58	0,98700
80	0,98700	SismaY		49,2841	0,0000	58	0,98700
80	0,98800	SismaY		49,2331	0,0000	58	0,98800
80	0,00000	DT1		1,131E-12	82,9841	58	0,00000
80	0,00100	DT1		1,132E-12	82,9421	58	0,00100
80	0,00100	DT1		1,132E-12	82,9421	58	0,00100
80	0,49400	DT1		1,380E-12	62,2381	58	0,49400

Raggruppamento Temporaneo:

Technital S.p.A. (Capogruppo) – Delta Ingegneria – Infratec – Progin – S.I.S. srl

ANAS –Direzione Generale

PROGETTAZIONE DEFINITIVA E S.I.A., COMPRENSIVA DELLE INDAGINI NECESSARIE E DELLE PIRME INDICAZIONI SULLA SICUREZZA DELL'ADEGUAMENTO A 4 CORSIE (CATEGORIA B DEL D.M. 05/11/2001) DELL'ITINERARIO AGRIGENTO-CALTANISSETTA NEL TRATTO LUNGO LA S.S. 640 DI "PORTO EMPEDOCLE" DAL Km 44+000 ALLO SVINCOLO SULLA A/19.

80	0,98700	DT1	1,628E-12	41,5340	58	0,98700
80	0,98700	DT1	1,628E-12	41,5340	58	0,98700
80	0,98800	DT1	1,628E-12	41,4920	58	0,98800
80	0,00000	DT2	1,131E-12	-82,9841	58	0,00000
80	0,00100	DT2	1,132E-12	-82,9421	58	0,00100
80	0,00100	DT2	1,132E-12	-82,9421	58	0,00100
80	0,49400	DT2	1,380E-12	-62,2381	58	0,49400
80	0,98700	DT2	1,628E-12	-41,5340	58	0,98700
80	0,98700	DT2	1,628E-12	-41,5340	58	0,98700
80	0,98800	DT2	1,628E-12	-41,4920	58	0,98800
80	0,00000	DT3	-1,131E-12	82,9841	58	0,00000
80	0,00100	DT3	-1,132E-12	82,9421	58	0,00100
80	0,00100	DT3	-1,132E-12	82,9421	58	0,00100
80	0,49400	DT3	-1,380E-12	62,2381	58	0,49400
80	0,98700	DT3	-1,628E-12	41,5340	58	0,98700
80	0,98700	DT3	-1,628E-12	41,5340	58	0,98700
80	0,98800	DT3	-1,628E-12	41,4920	58	0,98800
80	0,00000	DT4	-1,131E-12	-82,9841	58	0,00000
80	0,00100	DT4	-1,132E-12	-82,9421	58	0,00100
80	0,00100	DT4	-1,132E-12	-82,9421	58	0,00100
80	0,49400	DT4	-1,380E-12	-62,2381	58	0,49400
80	0,98700	DT4	-1,628E-12	-41,5340	58	0,98700
80	0,98700	DT4	-1,628E-12	-41,5340	58	0,98700
80	0,98800	DT4	-1,628E-12	-41,4920	58	0,98800
80	0,00000	DT	Max 1,131E-12	82,9841	58	0,00000
80	0,00100	DT	Max 1,132E-12	82,9421	58	0,00100
80	0,00100	DT	Max 1,132E-12	82,9421	58	0,00100
80	0,49400	DT	Max 1,380E-12	62,2381	58	0,49400
80	0,98700	DT	Max 1,628E-12	41,5340	58	0,98700
80	0,98700	DT	Max 1,628E-12	41,5340	58	0,98700
80	0,98800	DT	Max 1,628E-12	41,4920	58	0,98800
80	0,00000	DT	Min -1,131E-12	-82,9841	58	0,00000
80	0,00100	DT	Min -1,132E-12	-82,9421	58	0,00100
80	0,00100	DT	Min -1,132E-12	-82,9421	58	0,00100
80	0,49400	DT	Min -1,380E-12	-62,2381	58	0,49400
80	0,98700	DT	Min -1,628E-12	-41,5340	58	0,98700
80	0,98700	DT	Min -1,628E-12	-41,5340	58	0,98700
80	0,98800	DT	Min -1,628E-12	-41,4920	58	0,98800
80	0,00000	Accidentali1	Max 0,0000	1890,6448	58	0,00000
80	0,00100	Accidentali1	Max 0,0000	1889,9285	58	0,00100
80	0,00100	Accidentali1	Max 0,0000	1889,9285	58	0,00100
80	0,49400	Accidentali1	Max 0,0000	1450,1725	58	0,49400
80	0,98700	Accidentali1	Max 0,0000	1010,4165	58	0,98700
80	0,98700	Accidentali1	Max 0,0000	1010,4165	58	0,98700
80	0,98800	Accidentali1	Max 0,0000	1009,3978	58	0,98800
80	0,00000	Accidentali1	Min 0,0000	-76,5986	58	0,00000
80	0,00100	Accidentali1	Min 0,0000	-76,5597	58	0,00100
80	0,00100	Accidentali1	Min 0,0000	-76,5597	58	0,00100
80	0,49400	Accidentali1	Min 0,0000	-57,3774	58	0,49400
80	0,98700	Accidentali1	Min 0,0000	-38,1952	58	0,98700
80	0,98700	Accidentali1	Min 0,0000	-38,1952	58	0,98700
80	0,98800	Accidentali1	Min 0,0000	-38,1563	58	0,98800
80	0,00000	Accidentali2	Max 0,0000	1710,6813	58	0,00000
80	0,00100	Accidentali2	Max 0,0000	1710,0561	58	0,00100
80	0,00100	Accidentali2	Max 0,0000	1710,0561	58	0,00100
80	0,49400	Accidentali2	Max 0,0000	1315,1898	58	0,49400
80	0,98700	Accidentali2	Max 0,0000	920,3235	58	0,98700
80	0,98700	Accidentali2	Max 0,0000	920,3235	58	0,98700
80	0,98800	Accidentali2	Max 0,0000	919,3958	58	0,98800
80	0,00000	Accidentali2	Min 0,0000	-62,8534	58	0,00000
80	0,00100	Accidentali2	Min 0,0000	-62,8214	58	0,00100
80	0,00100	Accidentali2	Min 0,0000	-62,8214	58	0,00100
80	0,49400	Accidentali2	Min 0,0000	-47,0688	58	0,49400
80	0,98700	Accidentali2	Min 0,0000	-31,3162	58	0,98700
80	0,98700	Accidentali2	Min 0,0000	-31,3162	58	0,98700
80	0,98800	Accidentali2	Min 0,0000	-31,2842	58	0,98800
80	0,00000	Accidentali	Max 0,0000	1890,6448	58	0,00000
80	0,00100	Accidentali	Max 0,0000	1889,9285	58	0,00100
80	0,00100	Accidentali	Max 0,0000	1889,9285	58	0,00100
80	0,49400	Accidentali	Max 0,0000	1450,1725	58	0,49400
80	0,98700	Accidentali	Max 0,0000	1010,4165	58	0,98700
80	0,98700	Accidentali	Max 0,0000	1010,4165	58	0,98700
80	0,98800	Accidentali	Max 0,0000	1009,3978	58	0,98800
80	0,00000	Accidentali	Min 0,0000	-76,5986	58	0,00000
80	0,00100	Accidentali	Min 0,0000	-76,5597	58	0,00100

Raggruppamento Temporaneo:

Technital S.p.A. (Capogruppo) – Delta Ingegneria – Infracat – Progin – S.I.S. srl

ANAS –Direzione Generale

PROGETTAZIONE DEFINITIVA E S.I.A., COMPRENSIVA DELLE INDAGINI NECESSARIE E DELLE PIRME INDICAZIONI SULLA SICUREZZA DELL'ADEGUAMENTO A 4 CORSIE (CATEGORIA B DEL D.M. 05/11/2001) DELL'ITINERARIO AGRIGENTO-CALTANISSETTA NEL TRATTO LUNGO LA S.S. 640 DI "PORTO EMPEDOCLE" DAL Km 44+000 ALLO SVINCOLO SULLA A/19.

80	0,00100	Accidentali	Min	0,0000	-76,5597	58	0,00100
80	0,49400	Accidentali	Min	0,0000	-57,3774	58	0,49400
80	0,98700	Accidentali	Min	0,0000	-38,1952	58	0,98700
80	0,98700	Accidentali	Min	0,0000	-38,1952	58	0,98700
80	0,98800	Accidentali	Min	0,0000	-38,1563	58	0,98800
80	0,00000	VentoV		0,0000	84,3703	58	0,00000
80	0,00100	VentoV		0,0000	84,3308	58	0,00100
80	0,00100	VentoV		0,0000	84,3308	58	0,00100
80	0,49400	VentoV		0,0000	64,4674	58	0,49400
80	0,98700	VentoV		0,0000	43,8141	58	0,98700
80	0,98700	VentoV		0,0000	43,8141	58	0,98700
80	0,98800	VentoV		0,0000	43,7714	58	0,98800
81	0,00000	SismaY		49,2331	0,0000	59	0,00000
81	0,00100	SismaY		49,1820	0,0000	59	0,00100
81	0,00100	SismaY		49,1820	0,0000	59	0,00100
81	0,49400	SismaY		23,6010	0,0000	59	0,49400
81	0,98700	SismaY		-2,8015	0,0000	59	0,98700
81	0,98700	SismaY		-2,8015	0,0000	59	0,98700
81	0,98800	SismaY		-2,8559	0,0000	59	0,98800
81	0,00000	DT1		1,628E-12	41,4920	59	0,00000
81	0,00100	DT1		1,629E-12	41,4500	59	0,00100
81	0,00100	DT1		1,629E-12	41,4500	59	0,00100
81	0,49400	DT1		1,877E-12	20,7460	59	0,49400
81	0,98700	DT1		2,125E-12	0,0420	59	0,98700
81	0,98700	DT1		2,125E-12	0,0420	59	0,98700
81	0,98800	DT1		2,126E-12	-1,059E-12	59	0,98800
81	0,00000	DT2		1,628E-12	-41,4920	59	0,00000
81	0,00100	DT2		1,629E-12	-41,4500	59	0,00100
81	0,00100	DT2		1,629E-12	-41,4500	59	0,00100
81	0,49400	DT2		1,877E-12	-20,7460	59	0,49400
81	0,98700	DT2		2,125E-12	-0,0420	59	0,98700
81	0,98700	DT2		2,125E-12	-0,0420	59	0,98700
81	0,98800	DT2		2,126E-12	1,059E-12	59	0,98800
81	0,00000	DT3		-1,628E-12	41,4920	59	0,00000
81	0,00100	DT3		-1,629E-12	41,4500	59	0,00100
81	0,00100	DT3		-1,629E-12	41,4500	59	0,00100
81	0,49400	DT3		-1,877E-12	20,7460	59	0,49400
81	0,98700	DT3		-2,125E-12	0,0420	59	0,98700
81	0,98700	DT3		-2,125E-12	0,0420	59	0,98700
81	0,98800	DT3		-2,126E-12	-1,059E-12	59	0,98800
81	0,00000	DT4		-1,628E-12	-41,4920	59	0,00000
81	0,00100	DT4		-1,629E-12	-41,4500	59	0,00100
81	0,00100	DT4		-1,629E-12	-41,4500	59	0,00100
81	0,49400	DT4		-1,877E-12	-20,7460	59	0,49400
81	0,98700	DT4		-2,125E-12	-0,0420	59	0,98700
81	0,98700	DT4		-2,125E-12	-0,0420	59	0,98700
81	0,98800	DT4		-2,126E-12	1,059E-12	59	0,98800
81	0,00000	DT	Max	1,628E-12	41,4920	59	0,00000
81	0,00100	DT	Max	1,629E-12	41,4500	59	0,00100
81	0,00100	DT	Max	1,629E-12	41,4500	59	0,00100
81	0,49400	DT	Max	1,877E-12	20,7460	59	0,49400
81	0,98700	DT	Max	2,125E-12	0,0420	59	0,98700
81	0,98700	DT	Max	2,125E-12	0,0420	59	0,98700
81	0,98800	DT	Max	2,126E-12	1,059E-12	59	0,98800
81	0,00000	DT	Min	-1,628E-12	-41,4920	59	0,00000
81	0,00100	DT	Min	-1,629E-12	-41,4500	59	0,00100
81	0,00100	DT	Min	-1,629E-12	-41,4500	59	0,00100
81	0,49400	DT	Min	-1,877E-12	-20,7460	59	0,49400
81	0,98700	DT	Min	-2,125E-12	-0,0420	59	0,98700
81	0,98700	DT	Min	-2,125E-12	-0,0420	59	0,98700
81	0,98800	DT	Min	-2,126E-12	-1,059E-12	59	0,98800
81	0,00000	Accidentalil	Max	0,0000	1009,3978	59	0,00000
81	0,00100	Accidentalil	Max	0,0000	1008,5046	59	0,00100
81	0,00100	Accidentalil	Max	0,0000	1008,5046	59	0,00100
81	0,49400	Accidentalil	Max	0,0000	504,7956	59	0,49400
81	0,98700	Accidentalil	Max	0,0000	1,0867	59	0,98700
81	0,98700	Accidentalil	Max	0,0000	1,0867	59	0,98700
81	0,98800	Accidentalil	Max	0,0000	0,0470	59	0,98800
81	0,00000	Accidentalil	Min	0,0000	-38,1563	59	0,00000
81	0,00100	Accidentalil	Min	0,0000	-38,1174	59	0,00100
81	0,00100	Accidentalil	Min	0,0000	-38,1174	59	0,00100
81	0,49400	Accidentalil	Min	0,0000	-19,0703	59	0,49400
81	0,98700	Accidentalil	Min	0,0000	-0,0232	59	0,98700
81	0,98700	Accidentalil	Min	0,0000	-0,0232	59	0,98700
81	0,98800	Accidentalil	Min	0,0000	-0,0722	59	0,98800

PAG. DI
342 447

Raggruppamento Temporaneo:

Technital S.p.A. (Capogruppo) – Delta Ingegneria – Infracat – Progin – S.I.S. srl

ANAS –Direzione Generale

PROGETTAZIONE DEFINITIVA E S.I.A., COMPRESIVA DELLE INDAGINI NECESSARIE E DELLE PIRME INDICAZIONI SULLA SICUREZZA DELL'ADEGUAMENTO A 4 CORSIE (CATEGORIA B DEL D.M. 05/11/2001) DELL'ITINERARIO AGRIGENTO-CALTANISSETTA NEL TRATTO LUNGO LA S.S. 640 DI "PORTO EMPEDOCLE" DAL Km 44+000 ALLO SVINCOLO SULLA A/19.

81	0,00000	Accidentali2	Max	0,0000	919,3958	59	0,00000
81	0,00100	Accidentali2	Max	0,0000	918,5937	59	0,00100
81	0,00100	Accidentali2	Max	0,0000	918,5937	59	0,00100
81	0,49400	Accidentali2	Max	0,0000	459,7750	59	0,49400
81	0,98700	Accidentali2	Max	0,0000	0,9563	59	0,98700
81	0,98700	Accidentali2	Max	0,0000	0,9563	59	0,98700
81	0,98800	Accidentali2	Max	0,0000	0,0063	59	0,98800
81	0,00000	Accidentali2	Min	0,0000	-31,2842	59	0,00000
81	0,00100	Accidentali2	Min	0,0000	-31,2523	59	0,00100
81	0,00100	Accidentali2	Min	0,0000	-31,2523	59	0,00100
81	0,49400	Accidentali2	Min	0,0000	-15,6340	59	0,49400
81	0,98700	Accidentali2	Min	0,0000	-0,0157	59	0,98700
81	0,98700	Accidentali2	Min	0,0000	-0,0157	59	0,98700
81	0,98800	Accidentali2	Min	0,0000	-0,0690	59	0,98800
81	0,00000	Accidentali	Max	0,0000	1009,3978	59	0,00000
81	0,00100	Accidentali	Max	0,0000	1008,5046	59	0,00100
81	0,00100	Accidentali	Max	0,0000	1008,5046	59	0,00100
81	0,49400	Accidentali	Max	0,0000	504,7956	59	0,49400
81	0,98700	Accidentali	Max	0,0000	1,0867	59	0,98700
81	0,98700	Accidentali	Max	0,0000	1,0867	59	0,98700
81	0,98800	Accidentali	Max	0,0000	0,0470	59	0,98800
81	0,00000	Accidentali	Min	0,0000	-38,1563	59	0,00000
81	0,00100	Accidentali	Min	0,0000	-38,1174	59	0,00100
81	0,00100	Accidentali	Min	0,0000	-38,1174	59	0,00100
81	0,49400	Accidentali	Min	0,0000	-19,0703	59	0,49400
81	0,98700	Accidentali	Min	0,0000	-0,0232	59	0,98700
81	0,98700	Accidentali	Min	0,0000	-0,0232	59	0,98700
81	0,98800	Accidentali	Min	0,0000	-0,0722	59	0,98800
81	0,00000	VentoV		0,0000	43,7714	59	0,00000
81	0,00100	VentoV		0,0000	43,7287	59	0,00100
81	0,00100	VentoV		0,0000	43,7287	59	0,00100
81	0,49400	VentoV		0,0000	22,2822	59	0,49400
81	0,98700	VentoV		0,0000	0,0459	59	0,98700
81	0,98700	VentoV		0,0000	0,0459	59	0,98700
81	0,98800	VentoV		0,0000	-1,373E-13	59	0,98800
83	0,00000	SismaY		5,5104	0,0000	60	0,00000
83	0,00100	SismaY		5,5037	0,0000	60	0,00100
83	0,00100	SismaY		5,5037	0,0000	60	0,00100
83	0,50000	SismaY		1,7497	0,0000	60	0,50000
83	0,99900	SismaY		-2,8459	0,0000	60	0,99900
83	0,99900	SismaY		-2,8459	0,0000	60	0,99900
83	1,00000	SismaY		-2,8559	0,0000	60	1,00000
83	0,00000	DT1		-3,695E-14	402,1224	60	0,00000
83	0,00100	DT1		-3,689E-14	402,1969	60	0,00100
83	0,00100	DT1		-3,689E-14	402,1969	60	0,00100
83	0,50000	DT1		-4,344E-15	439,3560	60	0,50000
83	0,99900	DT1		2,820E-14	476,5151	60	0,99900
83	0,99900	DT1		2,820E-14	476,5151	60	0,99900
83	1,00000	DT1		2,827E-14	476,5895	60	1,00000
83	0,00000	DT2		-3,695E-14	-402,1224	60	0,00000
83	0,00100	DT2		-3,689E-14	-402,1969	60	0,00100
83	0,00100	DT2		-3,689E-14	-402,1969	60	0,00100
83	0,50000	DT2		-4,344E-15	-439,3560	60	0,50000
83	0,99900	DT2		2,820E-14	-476,5151	60	0,99900
83	0,99900	DT2		2,820E-14	-476,5151	60	0,99900
83	1,00000	DT2		2,827E-14	-476,5895	60	1,00000
83	0,00000	DT3		3,695E-14	402,1224	60	0,00000
83	0,00100	DT3		3,689E-14	402,1969	60	0,00100
83	0,00100	DT3		3,689E-14	402,1969	60	0,00100
83	0,50000	DT3		4,344E-15	439,3560	60	0,50000
83	0,99900	DT3		-2,820E-14	476,5151	60	0,99900
83	0,99900	DT3		-2,820E-14	476,5151	60	0,99900
83	1,00000	DT3		-2,827E-14	476,5895	60	1,00000
83	0,00000	DT4		3,695E-14	-402,1224	60	0,00000
83	0,00100	DT4		3,689E-14	-402,1969	60	0,00100
83	0,00100	DT4		3,689E-14	-402,1969	60	0,00100
83	0,50000	DT4		4,344E-15	-439,3560	60	0,50000
83	0,99900	DT4		-2,820E-14	-476,5151	60	0,99900
83	0,99900	DT4		-2,820E-14	-476,5151	60	0,99900
83	1,00000	DT4		-2,827E-14	-476,5895	60	1,00000
83	0,00000	DT	Max	3,695E-14	402,1224	60	0,00000
83	0,00100	DT	Max	3,689E-14	402,1969	60	0,00100
83	0,00100	DT	Max	3,689E-14	402,1969	60	0,00100
83	0,50000	DT	Max	4,344E-15	439,3560	60	0,50000
83	0,99900	DT	Max	2,820E-14	476,5151	60	0,99900

Raggruppamento Temporaneo:

Technital S.p.A. (Capogruppo) – Delta Ingegneria – Infratec – Progin – S.I.S. srl

ANAS –Direzione Generale

PROGETTAZIONE DEFINITIVA E S.I.A., COMPRESIVA DELLE INDAGINI NECESSARIE E DELLE PIRME INDICAZIONI SULLA SICUREZZA DELL'ADEGUAMENTO A 4 CORSIE (CATEGORIA B DEL D.M. 05/11/2001) DELL'ITINERARIO AGRIGENTO-CALTANISSETTA NEL TRATTO LUNGO LA S.S. 640 DI "PORTO EMPEDOCLE" DAL Km 44+000 ALLO SVINCOLO SULLA A/19.

83	0,99900	DT	Max	2,820E-14	476,5151	60	0,99900
83	1,00000	DT	Max	2,827E-14	476,5895	60	1,00000
83	0,00000	DT	Min	-3,695E-14	-402,1224	60	0,00000
83	0,00100	DT	Min	-3,689E-14	-402,1969	60	0,00100
83	0,00100	DT	Min	-3,689E-14	-402,1969	60	0,00100
83	0,50000	DT	Min	-4,344E-15	-439,3560	60	0,50000
83	0,99900	DT	Min	-2,820E-14	-476,5151	60	0,99900
83	0,99900	DT	Min	-2,820E-14	-476,5151	60	0,99900
83	1,00000	DT	Min	-2,827E-14	-476,5895	60	1,00000
83	0,00000	Accidentali1	Max	0,0000	1844,4480	60	0,00000
83	0,00100	Accidentali1	Max	0,0000	1844,6328	60	0,00100
83	0,00100	Accidentali1	Max	0,0000	1844,6328	60	0,00100
83	0,50000	Accidentali1	Max	0,0000	1912,7296	60	0,50000
83	0,99900	Accidentali1	Max	0,0000	1980,8264	60	0,99900
83	0,99900	Accidentali1	Max	0,0000	1980,8264	60	0,99900
83	1,00000	Accidentali1	Max	0,0000	1980,8923	60	1,00000
83	0,00000	Accidentali1	Min	0,0000	-1029,7849	60	0,00000
83	0,00100	Accidentali1	Min	0,0000	-1029,9693	60	0,00100
83	0,00100	Accidentali1	Min	0,0000	-1029,9693	60	0,00100
83	0,50000	Accidentali1	Min	0,0000	-1122,0251	60	0,50000
83	0,99900	Accidentali1	Min	0,0000	-1214,0808	60	0,99900
83	0,99900	Accidentali1	Min	0,0000	-1214,0808	60	0,99900
83	1,00000	Accidentali1	Min	0,0000	-1214,2653	60	1,00000
83	0,00000	Accidentali2	Max	0,0000	479,0328	60	0,00000
83	0,00100	Accidentali2	Max	0,0000	479,0448	60	0,00100
83	0,00100	Accidentali2	Max	0,0000	479,0448	60	0,00100
83	0,50000	Accidentali2	Max	0,0000	486,8554	60	0,50000
83	0,99900	Accidentali2	Max	0,0000	494,6661	60	0,99900
83	0,99900	Accidentali2	Max	0,0000	494,6661	60	0,99900
83	1,00000	Accidentali2	Max	0,0000	494,6841	60	1,00000
83	0,00000	Accidentali2	Min	0,0000	-475,3834	60	0,00000
83	0,00100	Accidentali2	Min	0,0000	-475,4602	60	0,00100
83	0,00100	Accidentali2	Min	0,0000	-475,4602	60	0,00100
83	0,50000	Accidentali2	Min	0,0000	-513,8173	60	0,50000
83	0,99900	Accidentali2	Min	0,0000	-552,1743	60	0,99900
83	0,99900	Accidentali2	Min	0,0000	-552,1743	60	0,99900
83	1,00000	Accidentali2	Min	0,0000	-552,2512	60	1,00000
83	0,00000	Accidentali	Max	0,0000	1844,4480	60	0,00000
83	0,00100	Accidentali	Max	0,0000	1844,6328	60	0,00100
83	0,00100	Accidentali	Max	0,0000	1844,6328	60	0,00100
83	0,50000	Accidentali	Max	0,0000	1912,7296	60	0,50000
83	0,99900	Accidentali	Max	0,0000	1980,8264	60	0,99900
83	0,99900	Accidentali	Max	0,0000	1980,8264	60	0,99900
83	1,00000	Accidentali	Max	0,0000	1980,8923	60	1,00000
83	0,00000	Accidentali	Min	0,0000	-1029,7849	60	0,00000
83	0,00100	Accidentali	Min	0,0000	-1029,9693	60	0,00100
83	0,00100	Accidentali	Min	0,0000	-1029,9693	60	0,00100
83	0,50000	Accidentali	Min	0,0000	-1122,0251	60	0,50000
83	0,99900	Accidentali	Min	0,0000	-1214,0808	60	0,99900
83	0,99900	Accidentali	Min	0,0000	-1214,0808	60	0,99900
83	1,00000	Accidentali	Min	0,0000	-1214,2653	60	1,00000
83	0,00000	VentoV		0,0000	27,1790	60	0,00000
83	0,00100	VentoV		0,0000	27,1752	60	0,00100
83	0,00100	VentoV		0,0000	27,1752	60	0,00100
83	0,50000	VentoV		0,0000	24,9018	60	0,50000
83	0,99900	VentoV		0,0000	21,8191	60	0,99900
83	0,99900	VentoV		0,0000	21,8191	60	0,99900
83	1,00000	VentoV		0,0000	21,8121	60	1,00000
84	0,00000	SismaY		-2,8559	0,0000	61	0,00000
84	0,00100	SismaY		-2,8660	0,0000	61	0,00100
84	0,00100	SismaY		-2,8660	0,0000	61	0,00100
84	0,50000	SismaY		-8,3065	0,0000	61	0,50000
84	0,99900	SismaY		-14,5888	0,0000	61	0,99900
84	0,99900	SismaY		-14,5888	0,0000	61	0,99900
84	1,00000	SismaY		-14,6022	0,0000	61	1,00000
84	0,00000	DT1		2,885E-14	476,5895	61	0,00000
84	0,00100	DT1		2,891E-14	476,6640	61	0,00100
84	0,00100	DT1		2,891E-14	476,6640	61	0,00100
84	0,50000	DT1		6,143E-14	513,8231	61	0,50000
84	0,99900	DT1		9,394E-14	550,9822	61	0,99900
84	0,99900	DT1		9,394E-14	550,9822	61	0,99900
84	1,00000	DT1		9,401E-14	551,0566	61	1,00000
84	0,00000	DT2		2,885E-14	-476,5895	61	0,00000
84	0,00100	DT2		2,891E-14	-476,6640	61	0,00100
84	0,00100	DT2		2,891E-14	-476,6640	61	0,00100

Raggruppamento Temporaneo:

Technital S.p.A. (Capogruppo) – Delta Ingegneria – Infratec – Progin – S.I.S. srl

ANAS –Direzione Generale

PROGETTAZIONE DEFINITIVA E S.I.A., COMPRENSIVA DELLE INDAGINI NECESSARIE E DELLE PIRME INDICAZIONI SULLA SICUREZZA DELL'ADEGUAMENTO A 4 CORSIE (CATEGORIA B DEL D.M. 05/11/2001) DELL'ITINERARIO AGRIGENTO-CALTANISSETTA NEL TRATTO LUNGO LA S.S. 640 DI "PORTO EMPEDOCLE" DAL Km 44+000 ALLO SVINCOLO SULLA A/19.

84	0,50000	DT2	6,143E-14	-513,8231	61	0,50000
84	0,99900	DT2	9,394E-14	-550,9822	61	0,99900
84	0,99900	DT2	9,394E-14	-550,9822	61	0,99900
84	1,00000	DT2	9,401E-14	-551,0566	61	1,00000
84	0,00000	DT3	-2,885E-14	476,5895	61	0,00000
84	0,00100	DT3	-2,891E-14	476,6640	61	0,00100
84	0,00100	DT3	-2,891E-14	476,6640	61	0,00100
84	0,50000	DT3	-6,143E-14	513,8231	61	0,50000
84	0,99900	DT3	-9,394E-14	550,9822	61	0,99900
84	0,99900	DT3	-9,394E-14	550,9822	61	0,99900
84	1,00000	DT3	-9,401E-14	551,0566	61	1,00000
84	0,00000	DT4	-2,885E-14	-476,5895	61	0,00000
84	0,00100	DT4	-2,891E-14	-476,6640	61	0,00100
84	0,00100	DT4	-2,891E-14	-476,6640	61	0,00100
84	0,50000	DT4	-6,143E-14	-513,8231	61	0,50000
84	0,99900	DT4	-9,394E-14	-550,9822	61	0,99900
84	0,99900	DT4	-9,394E-14	-550,9822	61	0,99900
84	1,00000	DT4	-9,401E-14	-551,0566	61	1,00000
84	0,00000	DT	Max 2,885E-14	476,5895	61	0,00000
84	0,00100	DT	Max 2,891E-14	476,6640	61	0,00100
84	0,00100	DT	Max 2,891E-14	476,6640	61	0,00100
84	0,50000	DT	Max 6,143E-14	513,8231	61	0,50000
84	0,99900	DT	Max 9,394E-14	550,9822	61	0,99900
84	0,99900	DT	Max 9,394E-14	550,9822	61	0,99900
84	1,00000	DT	Max 9,401E-14	551,0566	61	1,00000
84	0,00000	DT	Min -2,885E-14	-476,5895	61	0,00000
84	0,00100	DT	Min -2,891E-14	-476,6640	61	0,00100
84	0,00100	DT	Min -2,891E-14	-476,6640	61	0,00100
84	0,50000	DT	Min -6,143E-14	-513,8231	61	0,50000
84	0,99900	DT	Min -9,394E-14	-550,9822	61	0,99900
84	0,99900	DT	Min -9,394E-14	-550,9822	61	0,99900
84	1,00000	DT	Min -9,401E-14	-551,0566	61	1,00000
84	0,00000	Accidentalil1	Max 0,0000	1980,8923	61	0,00000
84	0,00100	Accidentalil1	Max 0,0000	1981,0463	61	0,00100
84	0,00100	Accidentalil1	Max 0,0000	1981,0463	61	0,00100
84	0,50000	Accidentalil1	Max 0,0000	2023,2299	61	0,50000
84	0,99900	Accidentalil1	Max 0,0000	2065,4134	61	0,99900
84	0,99900	Accidentalil1	Max 0,0000	2065,4134	61	0,99900
84	1,00000	Accidentalil1	Max 0,0000	2065,4175	61	1,00000
84	0,00000	Accidentalil1	Min 0,0000	-1214,2653	61	0,00000
84	0,00100	Accidentalil1	Min 0,0000	-1214,4499	61	0,00100
84	0,00100	Accidentalil1	Min 0,0000	-1214,4499	61	0,00100
84	0,50000	Accidentalil1	Min 0,0000	-1306,5443	61	0,50000
84	0,99900	Accidentalil1	Min 0,0000	-1398,6387	61	0,99900
84	0,99900	Accidentalil1	Min 0,0000	-1398,6387	61	0,99900
84	1,00000	Accidentalil1	Min 0,0000	-1398,8233	61	1,00000
84	0,00000	Accidentalil2	Max 0,0000	494,6841	61	0,00000
84	0,00100	Accidentalil2	Max 0,0000	494,7022	61	0,00100
84	0,00100	Accidentalil2	Max 0,0000	494,7022	61	0,00100
84	0,50000	Accidentalil2	Max 0,0000	503,9910	61	0,50000
84	0,99900	Accidentalil2	Max 0,0000	513,2798	61	0,99900
84	0,99900	Accidentalil2	Max 0,0000	513,2798	61	0,99900
84	1,00000	Accidentalil2	Max 0,0000	513,3040	61	1,00000
84	0,00000	Accidentalil2	Min 0,0000	-552,2512	61	0,00000
84	0,00100	Accidentalil2	Min 0,0000	-552,3281	61	0,00100
84	0,00100	Accidentalil2	Min 0,0000	-552,3281	61	0,00100
84	0,50000	Accidentalil2	Min 0,0000	-590,7021	61	0,50000
84	0,99900	Accidentalil2	Min 0,0000	-629,0761	61	0,99900
84	0,99900	Accidentalil2	Min 0,0000	-629,0761	61	0,99900
84	1,00000	Accidentalil2	Min 0,0000	-629,1530	61	1,00000
84	0,00000	Accidentali	Max 0,0000	1980,8923	61	0,00000
84	0,00100	Accidentali	Max 0,0000	1981,0463	61	0,00100
84	0,00100	Accidentali	Max 0,0000	1981,0463	61	0,00100
84	0,50000	Accidentali	Max 0,0000	2023,2299	61	0,50000
84	0,99900	Accidentali	Max 0,0000	2065,4134	61	0,99900
84	0,99900	Accidentali	Max 0,0000	2065,4134	61	0,99900
84	1,00000	Accidentali	Max 0,0000	2065,4175	61	1,00000
84	0,00000	Accidentali	Min 0,0000	-1214,2653	61	0,00000
84	0,00100	Accidentali	Min 0,0000	-1214,4499	61	0,00100
84	0,00100	Accidentali	Min 0,0000	-1214,4499	61	0,00100
84	0,50000	Accidentali	Min 0,0000	-1306,5443	61	0,50000
84	0,99900	Accidentali	Min 0,0000	-1398,6387	61	0,99900
84	0,99900	Accidentali	Min 0,0000	-1398,6387	61	0,99900
84	1,00000	Accidentali	Min 0,0000	-1398,8233	61	1,00000
84	0,00000	VentoV	0,0000	21,8121	61	0,00000

Raggruppamento Temporaneo:

Technital S.p.A. (Capogruppo) – Delta Ingegneria – Infratec – Progin – S.I.S. srl

ANAS –Direzioe Generale

PROGETTAZIONE DEFINITIVA E S.I.A., COMPRESIVA DELLE INDAGINI NECESSARIE E DELLE PIRME INDICAZIONI SULLA SICUREZZA DELL'ADEGUAMENTO A 4 CORSIE (CATEGORIA B DEL D.M. 05/11/2001) DELL'ITINERARIO AGRIGENTO-CALTANISSETTA NEL TRATTO LUNGO LA S.S. 640 DI "PORTO EMPEDOCLE" DAL Km 44+000 ALLO SVINCOLO SULLA A/19.

84	0,00100	VentoV	0,0000	21,8051	61	0,00100
84	0,00100	VentoV	0,0000	21,8051	61	0,00100
84	0,50000	VentoV	0,0000	17,9100	61	0,50000
84	0,99900	VentoV	0,0000	13,2055	61	0,99900
84	0,99900	VentoV	0,0000	13,2055	61	0,99900
84	1,00000	VentoV	0,0000	13,1953	61	1,00000
85	0,00000	SismaY	-14,6022	0,0000	62	0,00000
85	0,00100	SismaY	-14,6156	0,0000	62	0,00100
85	0,00100	SismaY	-14,6156	0,0000	62	0,00100
85	0,50000	SismaY	-21,7428	0,0000	62	0,50000
85	0,99900	SismaY	-29,7117	0,0000	62	0,99900
85	0,99900	SismaY	-29,7117	0,0000	62	0,99900
85	1,00000	SismaY	-29,7285	0,0000	62	1,00000
85	0,00000	DT1	9,401E-14	551,0566	62	0,00000
85	0,00100	DT1	9,407E-14	551,1311	62	0,00100
85	0,00100	DT1	9,407E-14	551,1311	62	0,00100
85	0,50000	DT1	1,266E-13	588,2902	62	0,50000
85	0,99900	DT1	1,591E-13	625,4493	62	0,99900
85	0,99900	DT1	1,591E-13	625,4493	62	0,99900
85	1,00000	DT1	1,592E-13	625,5238	62	1,00000
85	0,00000	DT2	9,401E-14	-551,0566	62	0,00000
85	0,00100	DT2	9,407E-14	-551,1311	62	0,00100
85	0,00100	DT2	9,407E-14	-551,1311	62	0,00100
85	0,50000	DT2	1,266E-13	-588,2902	62	0,50000
85	0,99900	DT2	1,591E-13	-625,4493	62	0,99900
85	0,99900	DT2	1,591E-13	-625,4493	62	0,99900
85	1,00000	DT2	1,592E-13	-625,5238	62	1,00000
85	0,00000	DT3	-9,401E-14	551,0566	62	0,00000
85	0,00100	DT3	-9,407E-14	551,1311	62	0,00100
85	0,00100	DT3	-9,407E-14	551,1311	62	0,00100
85	0,50000	DT3	-1,266E-13	588,2902	62	0,50000
85	0,99900	DT3	-1,591E-13	625,4493	62	0,99900
85	0,99900	DT3	-1,591E-13	625,4493	62	0,99900
85	1,00000	DT3	-1,592E-13	625,5238	62	1,00000
85	0,00000	DT4	-9,401E-14	-551,0566	62	0,00000
85	0,00100	DT4	-9,407E-14	-551,1311	62	0,00100
85	0,00100	DT4	-9,407E-14	-551,1311	62	0,00100
85	0,50000	DT4	-1,266E-13	-588,2902	62	0,50000
85	0,99900	DT4	-1,591E-13	-625,4493	62	0,99900
85	0,99900	DT4	-1,591E-13	-625,4493	62	0,99900
85	1,00000	DT4	-1,592E-13	-625,5238	62	1,00000
85	0,00000	DT	Max 9,401E-14	551,0566	62	0,00000
85	0,00100	DT	Max 9,407E-14	551,1311	62	0,00100
85	0,00100	DT	Max 9,407E-14	551,1311	62	0,00100
85	0,50000	DT	Max 1,266E-13	588,2902	62	0,50000
85	0,99900	DT	Max 1,591E-13	625,4493	62	0,99900
85	0,99900	DT	Max 1,591E-13	625,4493	62	0,99900
85	1,00000	DT	Max 1,592E-13	625,5238	62	1,00000
85	0,00000	DT	Min -9,401E-14	-551,0566	62	0,00000
85	0,00100	DT	Min -9,407E-14	-551,1311	62	0,00100
85	0,00100	DT	Min -9,407E-14	-551,1311	62	0,00100
85	0,50000	DT	Min -1,266E-13	-588,2902	62	0,50000
85	0,99900	DT	Min -1,591E-13	-625,4493	62	0,99900
85	0,99900	DT	Min -1,591E-13	-625,4493	62	0,99900
85	1,00000	DT	Min -1,592E-13	-625,5238	62	1,00000
85	0,00000	Accidental1	Max 0,0000	2065,4175	62	0,00000
85	0,00100	Accidental1	Max 0,0000	2065,5417	62	0,00100
85	0,00100	Accidental1	Max 0,0000	2065,5417	62	0,00100
85	0,50000	Accidental1	Max 0,0000	2086,8206	62	0,50000
85	0,99900	Accidental1	Max 0,0000	2108,0995	62	0,99900
85	0,99900	Accidental1	Max 0,0000	2108,0995	62	0,99900
85	1,00000	Accidental1	Max 0,0000	2108,0574	62	1,00000
85	0,00000	Accidental1	Min 0,0000	-1398,8233	62	0,00000
85	0,00100	Accidental1	Min 0,0000	-1399,0078	62	0,00100
85	0,00100	Accidental1	Min 0,0000	-1399,0078	62	0,00100
85	0,50000	Accidental1	Min 0,0000	-1491,1231	62	0,50000
85	0,99900	Accidental1	Min 0,0000	-1583,2383	62	0,99900
85	0,99900	Accidental1	Min 0,0000	-1583,2383	62	0,99900
85	1,00000	Accidental1	Min 0,0000	-1583,4229	62	1,00000
85	0,00000	Accidental2	Max 0,0000	513,3040	62	0,00000
85	0,00100	Accidental2	Max 0,0000	513,3282	62	0,00100
85	0,00100	Accidental2	Max 0,0000	513,3282	62	0,00100
85	0,50000	Accidental2	Max 0,0000	526,2923	62	0,50000
85	0,99900	Accidental2	Max 0,0000	539,2564	62	0,99900
85	0,99900	Accidental2	Max 0,0000	539,2564	62	0,99900

Raggruppamento Temporaneo:

Technital S.p.A. (Capogruppo) – Delta Ingegneria – Infracore – Progin – S.I.S. srl

ANAS –Direzione Generale

PROGETTAZIONE DEFINITIVA E S.I.A., COMPRESIVA DELLE INDAGINI NECESSARIE E DELLE PIRME INDICAZIONI SULLA SICUREZZA DELL'ADEGUAMENTO A 4 CORSIE (CATEGORIA B DEL D.M. 05/11/2001) DELL'ITINERARIO AGRIGENTO-CALTANISSETTA NEL TRATTO LUNGO LA S.S. 640 DI "PORTO EMPEDOCLE" DAL Km 44+000 ALLO SVINCOLO SULLA A/19.

85	1,00000	Accidentali2	Max	0,0000	539,2863	62	1,00000
85	0,00000	Accidentali2	Min	0,0000	-629,1530	62	0,00000
85	0,00100	Accidentali2	Min	0,0000	-629,2299	62	0,00100
85	0,00100	Accidentali2	Min	0,0000	-629,2299	62	0,00100
85	0,50000	Accidentali2	Min	0,0000	-667,6128	62	0,50000
85	0,99900	Accidentali2	Min	0,0000	-705,9957	62	0,99900
85	0,99900	Accidentali2	Min	0,0000	-705,9957	62	0,99900
85	1,00000	Accidentali2	Min	0,0000	-706,0726	62	1,00000
85	0,00000	Accidentali	Max	0,0000	2065,4175	62	0,00000
85	0,00100	Accidentali	Max	0,0000	2065,5417	62	0,00100
85	0,00100	Accidentali	Max	0,0000	2065,5417	62	0,00100
85	0,50000	Accidentali	Max	0,0000	2086,8206	62	0,50000
85	0,99900	Accidentali	Max	0,0000	2108,0995	62	0,99900
85	0,99900	Accidentali	Max	0,0000	2108,0995	62	0,99900
85	1,00000	Accidentali	Max	0,0000	2108,0574	62	1,00000
85	0,00000	Accidentali	Min	0,0000	-1398,8233	62	0,00000
85	0,00100	Accidentali	Min	0,0000	-1399,0078	62	0,00100
85	0,00100	Accidentali	Min	0,0000	-1399,0078	62	0,00100
85	0,50000	Accidentali	Min	0,0000	-1491,1231	62	0,50000
85	0,99900	Accidentali	Min	0,0000	-1583,2383	62	0,99900
85	0,99900	Accidentali	Min	0,0000	-1583,2383	62	0,99900
85	1,00000	Accidentali	Min	0,0000	-1583,4229	62	1,00000
85	0,00000	VentoV		0,0000	13,1953	62	0,00000
85	0,00100	VentoV		0,0000	13,1850	62	0,00100
85	0,00100	VentoV		0,0000	13,1850	62	0,00100
85	0,50000	VentoV		0,0000	7,6681	62	0,50000
85	0,99900	VentoV		0,0000	1,3419	62	0,99900
85	0,99900	VentoV		0,0000	1,3419	62	0,99900
85	1,00000	VentoV		0,0000	1,3284	62	1,00000
86	0,00000	SismaY		-29,7285	0,0000	63	0,00000
86	0,00100	SismaY		-29,7453	0,0000	63	0,00100
86	0,00100	SismaY		-29,7453	0,0000	63	0,00100
86	0,50000	SismaY		-38,5591	0,0000	63	0,50000
86	0,99900	SismaY		-48,2146	0,0000	63	0,99900
86	0,99900	SismaY		-48,2146	0,0000	63	0,99900
86	1,00000	SismaY		-48,2348	0,0000	63	1,00000
86	0,00000	DT1		1,592E-13	625,5238	63	0,00000
86	0,00100	DT1		1,592E-13	625,5982	63	0,00100
86	0,00100	DT1		1,592E-13	625,5982	63	0,00100
86	0,50000	DT1		1,917E-13	662,7573	63	0,50000
86	0,99900	DT1		2,243E-13	699,9164	63	0,99900
86	0,99900	DT1		2,243E-13	699,9164	63	0,99900
86	1,00000	DT1		2,243E-13	699,9909	63	1,00000
86	0,00000	DT2		1,592E-13	-625,5238	63	0,00000
86	0,00100	DT2		1,592E-13	-625,5982	63	0,00100
86	0,00100	DT2		1,592E-13	-625,5982	63	0,00100
86	0,50000	DT2		1,917E-13	-662,7573	63	0,50000
86	0,99900	DT2		2,243E-13	-699,9164	63	0,99900
86	0,99900	DT2		2,243E-13	-699,9164	63	0,99900
86	1,00000	DT2		2,243E-13	-699,9909	63	1,00000
86	0,00000	DT3		-1,592E-13	625,5238	63	0,00000
86	0,00100	DT3		-1,592E-13	625,5982	63	0,00100
86	0,00100	DT3		-1,592E-13	625,5982	63	0,00100
86	0,50000	DT3		-1,917E-13	662,7573	63	0,50000
86	0,99900	DT3		-2,243E-13	699,9164	63	0,99900
86	0,99900	DT3		-2,243E-13	699,9164	63	0,99900
86	1,00000	DT3		-2,243E-13	699,9909	63	1,00000
86	0,00000	DT4		-1,592E-13	-625,5238	63	0,00000
86	0,00100	DT4		-1,592E-13	-625,5982	63	0,00100
86	0,00100	DT4		-1,592E-13	-625,5982	63	0,00100
86	0,50000	DT4		-1,917E-13	-662,7573	63	0,50000
86	0,99900	DT4		-2,243E-13	-699,9164	63	0,99900
86	0,99900	DT4		-2,243E-13	-699,9164	63	0,99900
86	1,00000	DT4		-2,243E-13	-699,9909	63	1,00000
86	0,00000	DT	Max	1,592E-13	625,5238	63	0,00000
86	0,00100	DT	Max	1,592E-13	625,5982	63	0,00100
86	0,00100	DT	Max	1,592E-13	625,5982	63	0,00100
86	0,50000	DT	Max	1,917E-13	662,7573	63	0,50000
86	0,99900	DT	Max	2,243E-13	699,9164	63	0,99900
86	0,99900	DT	Max	2,243E-13	699,9164	63	0,99900
86	1,00000	DT	Max	2,243E-13	699,9909	63	1,00000
86	0,00000	DT	Min	-1,592E-13	-625,5238	63	0,00000
86	0,00100	DT	Min	-1,592E-13	-625,5982	63	0,00100
86	0,00100	DT	Min	-1,592E-13	-625,5982	63	0,00100
86	0,50000	DT	Min	-1,917E-13	-662,7573	63	0,50000

Raggruppamento Temporaneo:

Technital S.p.A. (Capogruppo) – Delta Ingegneria – Infracore – Progin – S.I.S. srl

ANAS –Direzione Generale

PROGETTAZIONE DEFINITIVA E S.I.A., COMPRENSIVA DELLE INDAGINI NECESSARIE E DELLE PIRME INDICAZIONI SULLA SICUREZZA DELL'ADEGUAMENTO A 4 CORSIE (CATEGORIA B DEL D.M. 05/11/2001) DELL'ITINERARIO AGRIGENTO-CALTANISSETTA NEL TRATTO LUNGO LA S.S. 640 DI "PORTO EMPEDOCLE" DAL Km 44+000 ALLO SVINCOLO SULLA A/19.

86	0,99900	DT	Min	-2,243E-13	-699,9164	63	0,99900
86	0,99900	DT	Min	-2,243E-13	-699,9164	63	0,99900
86	1,00000	DT	Min	-2,243E-13	-699,9909	63	1,00000
86	0,00000	Accidental1	Max	0,0000	2108,0574	63	0,00000
86	0,00100	Accidental1	Max	0,0000	2108,1521	63	0,00100
86	0,00100	Accidental1	Max	0,0000	2108,1521	63	0,00100
86	0,50000	Accidental1	Max	0,0000	2110,9367	63	0,50000
86	0,99900	Accidental1	Max	0,0000	2113,7212	63	0,99900
86	0,99900	Accidental1	Max	0,0000	2113,7212	63	0,99900
86	1,00000	Accidental1	Max	0,0000	2113,6448	63	1,00000
86	0,00000	Accidental1	Min	0,0000	-1583,4229	63	0,00000
86	0,00100	Accidental1	Min	0,0000	-1583,6076	63	0,00100
86	0,00100	Accidental1	Min	0,0000	-1583,6076	63	0,00100
86	0,50000	Accidental1	Min	0,0000	-1675,7595	63	0,50000
86	0,99900	Accidental1	Min	0,0000	-1767,9114	63	0,99900
86	0,99900	Accidental1	Min	0,0000	-1767,9114	63	0,99900
86	1,00000	Accidental1	Min	0,0000	-1768,0962	63	1,00000
86	0,00000	Accidental2	Max	0,0000	539,2863	63	0,00000
86	0,00100	Accidental2	Max	0,0000	539,3162	63	0,00100
86	0,00100	Accidental2	Max	0,0000	539,3162	63	0,00100
86	0,50000	Accidental2	Max	0,0000	554,2312	63	0,50000
86	0,99900	Accidental2	Max	0,0000	569,1461	63	0,99900
86	0,99900	Accidental2	Max	0,0000	569,1461	63	0,99900
86	1,00000	Accidental2	Max	0,0000	569,1760	63	1,00000
86	0,00000	Accidental2	Min	0,0000	-706,0726	63	0,00000
86	0,00100	Accidental2	Min	0,0000	-706,1496	63	0,00100
86	0,00100	Accidental2	Min	0,0000	-706,1496	63	0,00100
86	0,50000	Accidental2	Min	0,0000	-744,5484	63	0,50000
86	0,99900	Accidental2	Min	0,0000	-782,9473	63	0,99900
86	0,99900	Accidental2	Min	0,0000	-782,9473	63	0,99900
86	1,00000	Accidental2	Min	0,0000	-783,0243	63	1,00000
86	0,00000	Accidental	Max	0,0000	2108,0574	63	0,00000
86	0,00100	Accidental	Max	0,0000	2108,1521	63	0,00100
86	0,00100	Accidental	Max	0,0000	2108,1521	63	0,00100
86	0,50000	Accidental	Max	0,0000	2110,9367	63	0,50000
86	0,99900	Accidental	Max	0,0000	2113,7212	63	0,99900
86	0,99900	Accidental	Max	0,0000	2113,7212	63	0,99900
86	1,00000	Accidental	Max	0,0000	2113,6448	63	1,00000
86	0,00000	Accidental	Min	0,0000	-1583,4229	63	0,00000
86	0,00100	Accidental	Min	0,0000	-1583,6076	63	0,00100
86	0,00100	Accidental	Min	0,0000	-1583,6076	63	0,00100
86	0,50000	Accidental	Min	0,0000	-1675,7595	63	0,50000
86	0,99900	Accidental	Min	0,0000	-1767,9114	63	0,99900
86	0,99900	Accidental	Min	0,0000	-1767,9114	63	0,99900
86	1,00000	Accidental	Min	0,0000	-1768,0962	63	1,00000
86	0,00000	VentGV		0,0000	1,3284	63	0,00000
86	0,00100	VentGV		0,0000	1,3149	63	0,00100
86	0,00100	VentGV		0,0000	1,3149	63	0,00100
86	0,50000	VentGV		0,0000	-5,8238	63	0,50000
86	0,99900	VentGV		0,0000	-13,7717	63	0,99900
86	0,99900	VentGV		0,0000	-13,7717	63	0,99900
86	1,00000	VentGV		0,0000	-13,7884	63	1,00000
87	0,00000	SismaY		-48,1714	0,0000	64	0,00000
87	0,00100	SismaY		-48,1870	0,0000	64	0,00100
87	0,00100	SismaY		-48,1870	0,0000	64	0,00100
87	0,50000	SismaY		-56,4275	0,0000	64	0,50000
87	0,99900	SismaY		-65,5095	0,0000	64	0,99900
87	0,99900	SismaY		-65,5095	0,0000	64	0,99900
87	1,00000	SismaY		-65,5285	0,0000	64	1,00000
87	0,00000	DT1		-3,572E-13	699,9909	64	0,00000
87	0,00100	DT1		-3,571E-13	700,0653	64	0,00100
87	0,00100	DT1		-3,571E-13	700,0653	64	0,00100
87	0,50000	DT1		-3,180E-13	737,2244	64	0,50000
87	0,99900	DT1		-2,788E-13	774,3835	64	0,99900
87	0,99900	DT1		-2,788E-13	774,3835	64	0,99900
87	1,00000	DT1		-2,787E-13	774,4580	64	1,00000
87	0,00000	DT2		-3,572E-13	-699,9909	64	0,00000
87	0,00100	DT2		-3,571E-13	-700,0653	64	0,00100
87	0,00100	DT2		-3,571E-13	-700,0653	64	0,00100
87	0,50000	DT2		-3,180E-13	-737,2244	64	0,50000
87	0,99900	DT2		-2,788E-13	-774,3835	64	0,99900
87	0,99900	DT2		-2,788E-13	-774,3835	64	0,99900
87	1,00000	DT2		-2,787E-13	-774,4580	64	1,00000
87	0,00000	DT3		3,572E-13	699,9909	64	0,00000
87	0,00100	DT3		3,571E-13	700,0653	64	0,00100

Raggruppamento Temporaneo:

Technital S.p.A. (Capogruppo) – Delta Ingegneria – Infracore – Progin – S.I.S. srl

ANAS –Direzione Generale

PROGETTAZIONE DEFINITIVA E S.I.A., COMPRENSIVA DELLE INDAGINI NECESSARIE E DELLE PIRME INDICAZIONI SULLA SICUREZZA DELL'ADEGUAMENTO A 4 CORSIE (CATEGORIA B DEL D.M. 05/11/2001) DELL'ITINERARIO AGRIGENTO-CALTANISSETTA NEL TRATTO LUNGO LA S.S. 640 DI "PORTO EMPEDOCLE" DAL Km 44+000 ALLO SVINCOLO SULLA A/19.

87	0,00100	DT3		3,571E-13	700,0653	64	0,00100
87	0,50000	DT3		3,180E-13	737,2244	64	0,50000
87	0,99900	DT3		2,788E-13	774,3835	64	0,99900
87	0,99900	DT3		2,788E-13	774,3835	64	0,99900
87	1,00000	DT3		2,787E-13	774,4580	64	1,00000
87	0,00000	DT4		3,572E-13	-699,9909	64	0,00000
87	0,00100	DT4		3,571E-13	-700,0653	64	0,00100
87	0,00100	DT4		3,571E-13	-700,0653	64	0,00100
87	0,50000	DT4		3,180E-13	-737,2244	64	0,50000
87	0,99900	DT4		2,788E-13	-774,3835	64	0,99900
87	0,99900	DT4		2,788E-13	-774,3835	64	0,99900
87	1,00000	DT4		2,787E-13	-774,4580	64	1,00000
87	0,00000	DT	Max	3,572E-13	699,9909	64	0,00000
87	0,00100	DT	Max	3,571E-13	700,0653	64	0,00100
87	0,00100	DT	Max	3,571E-13	700,0653	64	0,00100
87	0,50000	DT	Max	3,180E-13	737,2244	64	0,50000
87	0,99900	DT	Max	2,788E-13	774,3835	64	0,99900
87	0,99900	DT	Max	2,788E-13	774,3835	64	0,99900
87	1,00000	DT	Max	2,787E-13	774,4580	64	1,00000
87	0,00000	DT	Min	-3,572E-13	-699,9909	64	0,00000
87	0,00100	DT	Min	-3,571E-13	-700,0653	64	0,00100
87	0,00100	DT	Min	-3,571E-13	-700,0653	64	0,00100
87	0,50000	DT	Min	-3,180E-13	-737,2244	64	0,50000
87	0,99900	DT	Min	-2,788E-13	-774,3835	64	0,99900
87	0,99900	DT	Min	-2,788E-13	-774,3835	64	0,99900
87	1,00000	DT	Min	-2,787E-13	-774,4580	64	1,00000
87	0,00000	Accidental1	Max	0,0000	2113,6450	64	0,00000
87	0,00100	Accidental1	Max	0,0000	2113,6559	64	0,00100
87	0,00100	Accidental1	Max	0,0000	2113,6559	64	0,00100
87	0,50000	Accidental1	Max	0,0000	2078,5144	64	0,50000
87	0,99900	Accidental1	Max	0,0000	2043,3729	64	0,99900
87	0,99900	Accidental1	Max	0,0000	2043,3729	64	0,99900
87	1,00000	Accidental1	Max	0,0000	2043,2209	64	1,00000
87	0,00000	Accidental1	Min	0,0000	-1768,0967	64	0,00000
87	0,00100	Accidental1	Min	0,0000	-1768,2729	64	0,00100
87	0,00100	Accidental1	Min	0,0000	-1768,2729	64	0,00100
87	0,50000	Accidental1	Min	0,0000	-1856,3209	64	0,50000
87	0,99900	Accidental1	Min	0,0000	-1944,3689	64	0,99900
87	0,99900	Accidental1	Min	0,0000	-1944,3689	64	0,99900
87	1,00000	Accidental1	Min	0,0000	-1944,5457	64	1,00000
87	0,00000	Accidental2	Max	0,0000	569,1768	64	0,00000
87	0,00100	Accidental2	Max	0,0000	569,1273	64	0,00100
87	0,00100	Accidental2	Max	0,0000	569,1273	64	0,00100
87	0,50000	Accidental2	Max	0,0000	544,5237	64	0,50000
87	0,99900	Accidental2	Max	0,0000	519,9202	64	0,99900
87	0,99900	Accidental2	Max	0,0000	519,9202	64	0,99900
87	1,00000	Accidental2	Max	0,0000	519,8712	64	1,00000
87	0,00000	Accidental2	Min	0,0000	-783,0257	64	0,00000
87	0,00100	Accidental2	Min	0,0000	-783,0838	64	0,00100
87	0,00100	Accidental2	Min	0,0000	-783,0838	64	0,00100
87	0,50000	Accidental2	Min	0,0000	-812,2050	64	0,50000
87	0,99900	Accidental2	Min	0,0000	-841,3262	64	0,99900
87	0,99900	Accidental2	Min	0,0000	-841,3262	64	0,99900
87	1,00000	Accidental2	Min	0,0000	-841,3849	64	1,00000
87	0,00000	Accidentali	Max	0,0000	2113,6450	64	0,00000
87	0,00100	Accidentali	Max	0,0000	2113,6559	64	0,00100
87	0,00100	Accidentali	Max	0,0000	2113,6559	64	0,00100
87	0,50000	Accidentali	Max	0,0000	2078,5144	64	0,50000
87	0,99900	Accidentali	Max	0,0000	2043,3729	64	0,99900
87	0,99900	Accidentali	Max	0,0000	2043,3729	64	0,99900
87	1,00000	Accidentali	Max	0,0000	2043,2209	64	1,00000
87	0,00000	Accidentali	Min	0,0000	-1768,0967	64	0,00000
87	0,00100	Accidentali	Min	0,0000	-1768,2729	64	0,00100
87	0,00100	Accidentali	Min	0,0000	-1768,2729	64	0,00100
87	0,50000	Accidentali	Min	0,0000	-1856,3209	64	0,50000
87	0,99900	Accidentali	Min	0,0000	-1944,3689	64	0,99900
87	0,99900	Accidentali	Min	0,0000	-1944,3689	64	0,99900
87	1,00000	Accidentali	Min	0,0000	-1944,5457	64	1,00000
87	0,00000	VentoV		0,0000	-13,7884	64	0,00000
87	0,00100	VentoV		0,0000	-13,8052	64	0,00100
87	0,00100	VentoV		0,0000	-13,8052	64	0,00100
87	0,50000	VentoV		0,0000	-22,5656	64	0,50000
87	0,99900	VentoV		0,0000	-32,1353	64	0,99900
87	0,99900	VentoV		0,0000	-32,1353	64	0,99900
87	1,00000	VentoV		0,0000	-32,1553	64	1,00000

Raggruppamento Temporaneo:

Technital S.p.A. (Capogruppo) – Delta Ingegneria – Infratec – Progin – S.I.S. srl

ANAS –Direzioe Generale

PROGETTAZIONE DEFINITIVA E S.I.A., COMPRESIVA DELLE INDAGINI NECESSARIE E DELLE PIRME INDICAZIONI SULLA SICUREZZA DELL'ADEGUAMENTO A 4 CORSIE (CATEGORIA B DEL D.M. 05/11/2001) DELL'ITINERARIO AGRIGENTO-CALTANISSETTA NEL TRATTO LUNGO LA S.S. 640 DI "PORTO EMPEDOCLE" DAL Km 44+000 ALLO SVINCOLO SULLA A/19.

88	0,00000	SismaY	-65,5285	0,0000	65	0,00000
88	0,00100	SismaY	-65,5476	0,0000	65	0,00100
88	0,00100	SismaY	-65,5476	0,0000	65	0,00100
88	0,50000	SismaY	-75,4746	0,0000	65	0,50000
88	0,99900	SismaY	-86,2433	0,0000	65	0,99900
88	0,99900	SismaY	-86,2433	0,0000	65	0,99900
88	1,00000	SismaY	-86,2657	0,0000	65	1,00000
88	0,00000	DT1	-2,787E-13	774,4580	65	0,00000
88	0,00100	DT1	-2,786E-13	774,5325	65	0,00100
88	0,00100	DT1	-2,786E-13	774,5325	65	0,00100
88	0,50000	DT1	-2,394E-13	811,6915	65	0,50000
88	0,99900	DT1	-2,002E-13	848,8506	65	0,99900
88	0,99900	DT1	-2,002E-13	848,8506	65	0,99900
88	1,00000	DT1	-2,002E-13	848,9251	65	1,00000
88	0,00000	DT2	-2,787E-13	-774,4580	65	0,00000
88	0,00100	DT2	-2,786E-13	-774,5325	65	0,00100
88	0,00100	DT2	-2,786E-13	-774,5325	65	0,00100
88	0,50000	DT2	-2,394E-13	-811,6915	65	0,50000
88	0,99900	DT2	-2,002E-13	-848,8506	65	0,99900
88	0,99900	DT2	-2,002E-13	-848,8506	65	0,99900
88	1,00000	DT2	-2,002E-13	-848,9251	65	1,00000
88	0,00000	DT3	2,787E-13	774,4580	65	0,00000
88	0,00100	DT3	2,786E-13	774,5325	65	0,00100
88	0,00100	DT3	2,786E-13	774,5325	65	0,00100
88	0,50000	DT3	2,394E-13	811,6915	65	0,50000
88	0,99900	DT3	2,002E-13	848,8506	65	0,99900
88	0,99900	DT3	2,002E-13	848,8506	65	0,99900
88	1,00000	DT3	2,002E-13	848,9251	65	1,00000
88	0,00000	DT4	2,787E-13	-774,4580	65	0,00000
88	0,00100	DT4	2,786E-13	-774,5325	65	0,00100
88	0,00100	DT4	2,786E-13	-774,5325	65	0,00100
88	0,50000	DT4	2,394E-13	-811,6915	65	0,50000
88	0,99900	DT4	2,002E-13	-848,8506	65	0,99900
88	0,99900	DT4	2,002E-13	-848,8506	65	0,99900
88	1,00000	DT4	2,002E-13	-848,9251	65	1,00000
88	0,00000	DT	Max 2,787E-13	774,4580	65	0,00000
88	0,00100	DT	Max 2,786E-13	774,5325	65	0,00100
88	0,00100	DT	Max 2,786E-13	774,5325	65	0,00100
88	0,50000	DT	Max 2,394E-13	811,6915	65	0,50000
88	0,99900	DT	Max 2,002E-13	848,8506	65	0,99900
88	0,99900	DT	Max 2,002E-13	848,8506	65	0,99900
88	1,00000	DT	Max 2,002E-13	848,9251	65	1,00000
88	0,00000	DT	Min -2,787E-13	-774,4580	65	0,00000
88	0,00100	DT	Min -2,786E-13	-774,5325	65	0,00100
88	0,00100	DT	Min -2,786E-13	-774,5325	65	0,00100
88	0,50000	DT	Min -2,394E-13	-811,6915	65	0,50000
88	0,99900	DT	Min -2,002E-13	-848,8506	65	0,99900
88	0,99900	DT	Min -2,002E-13	-848,8506	65	0,99900
88	1,00000	DT	Min -2,002E-13	-848,9251	65	1,00000
88	0,00000	Accidentali1	Max 0,0000	2043,2209	65	0,00000
88	0,00100	Accidentali1	Max 0,0000	2043,1923	65	0,00100
88	0,00100	Accidentali1	Max 0,0000	2043,1923	65	0,00100
88	0,50000	Accidentali1	Max 0,0000	1989,4621	65	0,50000
88	0,99900	Accidentali1	Max 0,0000	1935,7319	65	0,99900
88	0,99900	Accidentali1	Max 0,0000	1935,7319	65	0,99900
88	1,00000	Accidentali1	Max 0,0000	1935,5462	65	1,00000
88	0,00000	Accidentali1	Min 0,0000	-1944,5457	65	0,00000
88	0,00100	Accidentali1	Min 0,0000	-1944,7225	65	0,00100
88	0,00100	Accidentali1	Min 0,0000	-1944,7225	65	0,00100
88	0,50000	Accidentali1	Min 0,0000	-2033,1280	65	0,50000
88	0,99900	Accidentali1	Min 0,0000	-2121,5335	65	0,99900
88	0,99900	Accidentali1	Min 0,0000	-2121,5335	65	0,99900
88	1,00000	Accidentali1	Min 0,0000	-2121,7111	65	1,00000
88	0,00000	Accidentali2	Max 0,0000	519,8712	65	0,00000
88	0,00100	Accidentali2	Max 0,0000	519,8222	65	0,00100
88	0,00100	Accidentali2	Max 0,0000	519,8222	65	0,00100
88	0,50000	Accidentali2	Max 0,0000	495,5564	65	0,50000
88	0,99900	Accidentali2	Max 0,0000	471,2905	65	0,99900
88	0,99900	Accidentali2	Max 0,0000	471,2905	65	0,99900
88	1,00000	Accidentali2	Max 0,0000	471,2422	65	1,00000
88	0,00000	Accidentali2	Min 0,0000	-841,3849	65	0,00000
88	0,00100	Accidentali2	Min 0,0000	-841,4436	65	0,00100
88	0,00100	Accidentali2	Min 0,0000	-841,4436	65	0,00100
88	0,50000	Accidentali2	Min 0,0000	-870,8976	65	0,50000
88	0,99900	Accidentali2	Min 0,0000	-900,3515	65	0,99900

Raggruppamento Temporaneo:

Technital S.p.A. (Capogruppo) – Delta Ingegneria – Infratec – Progin – S.I.S. srl

ANAS –Direzione Generale

PROGETTAZIONE DEFINITIVA E S.I.A., COMPRENSIVA DELLE INDAGINI NECESSARIE E DELLE PIRME INDICAZIONI SULLA SICUREZZA DELL'ADEGUAMENTO A 4 CORSIE (CATEGORIA B DEL D.M. 05/11/2001) DELL'ITINERARIO AGRIGENTO-CALTANISSETTA NEL TRATTO LUNGO LA S.S. 640 DI "PORTO EMPEDOCLE" DAL Km 44+000 ALLO SVINCOLO SULLA A/19.

88	0,99900	Accidentali2	Min	0,0000	-900,3515	65	0,99900
88	1,00000	Accidentali2	Min	0,0000	-900,4109	65	1,00000
88	0,00000	Accidentali	Max	0,0000	2043,2209	65	0,00000
88	0,00100	Accidentali	Max	0,0000	2043,1923	65	0,00100
88	0,00100	Accidentali	Max	0,0000	2043,1923	65	0,00100
88	0,50000	Accidentali	Max	0,0000	1989,4621	65	0,50000
88	0,99900	Accidentali	Max	0,0000	1935,7319	65	0,99900
88	0,99900	Accidentali	Max	0,0000	1935,7319	65	0,99900
88	1,00000	Accidentali	Max	0,0000	1935,5462	65	1,00000
88	0,00000	Accidentali	Min	0,0000	-1944,5457	65	0,00000
88	0,00100	Accidentali	Min	0,0000	-1944,7225	65	0,00100
88	0,00100	Accidentali	Min	0,0000	-1944,7225	65	0,00100
88	0,50000	Accidentali	Min	0,0000	-2033,1280	65	0,50000
88	0,99900	Accidentali	Min	0,0000	-2121,5335	65	0,99900
88	0,99900	Accidentali	Min	0,0000	-2121,5335	65	0,99900
88	1,00000	Accidentali	Min	0,0000	-2121,7111	65	1,00000
88	0,00000	VentoV		0,0000	-32,1553	65	0,00000
88	0,00100	VentoV		0,0000	-32,1753	65	0,00100
88	0,00100	VentoV		0,0000	-32,1753	65	0,00100
88	0,50000	VentoV		0,0000	-42,5575	65	0,50000
88	0,99900	VentoV		0,0000	-53,7489	65	0,99900
88	0,99900	VentoV		0,0000	-53,7489	65	0,99900
88	1,00000	VentoV		0,0000	-53,7721	65	1,00000
89	0,00000	SismaY		-86,2657	0,0000	66	0,00000
89	0,00100	SismaY		-86,2882	0,0000	66	0,00100
89	0,00100	SismaY		-86,2882	0,0000	66	0,00100
89	0,50000	SismaY		-97,9018	0,0000	66	0,50000
89	0,99900	SismaY		-110,3571	0,0000	66	0,99900
89	0,99900	SismaY		-110,3571	0,0000	66	0,99900
89	1,00000	SismaY		-110,3829	0,0000	66	1,00000
89	0,00000	DT1		-2,002E-13	848,9251	66	0,00000
89	0,00100	DT1		-2,001E-13	848,9996	66	0,00100
89	0,00100	DT1		-2,001E-13	848,9996	66	0,00100
89	0,50000	DT1		-1,609E-13	886,1587	66	0,50000
89	0,99900	DT1		-1,217E-13	923,3177	66	0,99900
89	0,99900	DT1		-1,217E-13	923,3177	66	0,99900
89	1,00000	DT1		-1,216E-13	923,3922	66	1,00000
89	0,00000	DT2		-2,002E-13	-848,9251	66	0,00000
89	0,00100	DT2		-2,001E-13	-848,9996	66	0,00100
89	0,00100	DT2		-2,001E-13	-848,9996	66	0,00100
89	0,50000	DT2		-1,609E-13	-886,1587	66	0,50000
89	0,99900	DT2		-1,217E-13	-923,3177	66	0,99900
89	0,99900	DT2		-1,217E-13	-923,3177	66	0,99900
89	1,00000	DT2		-1,216E-13	-923,3922	66	1,00000
89	0,00000	DT3		2,002E-13	848,9251	66	0,00000
89	0,00100	DT3		2,001E-13	848,9996	66	0,00100
89	0,00100	DT3		2,001E-13	848,9996	66	0,00100
89	0,50000	DT3		1,609E-13	886,1587	66	0,50000
89	0,99900	DT3		1,217E-13	923,3177	66	0,99900
89	0,99900	DT3		1,217E-13	923,3177	66	0,99900
89	1,00000	DT3		1,216E-13	923,3922	66	1,00000
89	0,00000	DT4		2,002E-13	-848,9251	66	0,00000
89	0,00100	DT4		2,001E-13	-848,9996	66	0,00100
89	0,00100	DT4		2,001E-13	-848,9996	66	0,00100
89	0,50000	DT4		1,609E-13	-886,1587	66	0,50000
89	0,99900	DT4		1,217E-13	-923,3177	66	0,99900
89	0,99900	DT4		1,217E-13	-923,3177	66	0,99900
89	1,00000	DT4		1,216E-13	-923,3922	66	1,00000
89	0,00000	DT	Max	2,002E-13	848,9251	66	0,00000
89	0,00100	DT	Max	2,001E-13	848,9996	66	0,00100
89	0,00100	DT	Max	2,001E-13	848,9996	66	0,00100
89	0,50000	DT	Max	1,609E-13	886,1587	66	0,50000
89	0,99900	DT	Max	1,217E-13	923,3177	66	0,99900
89	0,99900	DT	Max	1,217E-13	923,3177	66	0,99900
89	1,00000	DT	Max	1,216E-13	923,3922	66	1,00000
89	0,00000	DT	Min	-2,002E-13	-848,9251	66	0,00000
89	0,00100	DT	Min	-2,001E-13	-848,9996	66	0,00100
89	0,00100	DT	Min	-2,001E-13	-848,9996	66	0,00100
89	0,50000	DT	Min	-1,609E-13	-886,1587	66	0,50000
89	0,99900	DT	Min	-1,217E-13	-923,3177	66	0,99900
89	0,99900	DT	Min	-1,217E-13	-923,3177	66	0,99900
89	1,00000	DT	Min	-1,216E-13	-923,3922	66	1,00000
89	0,00000	Accidentalil	Max	0,0000	1935,5462	66	0,00000
89	0,00100	Accidentalil	Max	0,0000	1935,4808	66	0,00100
89	0,00100	Accidentalil	Max	0,0000	1935,4808	66	0,00100

Raggruppamento Temporaneo:

Technital S.p.A. (Capogruppo) – Delta Ingegneria – Infracore – Progin – S.I.S. srl

PROGETTAZIONE DEFINITIVA E S.I.A., COMPRESIVA DELLE INDAGINI NECESSARIE E DELLE PIRME INDICAZIONI SULLA SICUREZZA DELL'ADEGUAMENTO A 4 CORSIE (CATEGORIA B DEL D.M. 05/11/2001) DELL'ITINERARIO AGRIGENTO-CALTANISSETTA NEL TRATTO LUNGO LA S.S. 640 DI "PORTO EMPEDOCLE" DAL Km 44+000 ALLO SVINCOLO SULLA A/19.

89	0,50000	Accidentali1	Max	0,0000	1864,0369	66	0,50000
89	0,99900	Accidentali1	Max	0,0000	1792,5930	66	0,99900
89	0,99900	Accidentali1	Max	0,0000	1792,5930	66	0,99900
89	1,00000	Accidentali1	Max	0,0000	1792,3780	66	1,00000
89	0,00000	Accidentali1	Min	0,0000	-2121,7111	66	0,00000
89	0,00100	Accidentali1	Min	0,0000	-2121,8887	66	0,00100
89	0,00100	Accidentali1	Min	0,0000	-2121,8887	66	0,00100
89	0,50000	Accidentali1	Min	0,0000	-2210,6389	66	0,50000
89	0,99900	Accidentali1	Min	0,0000	-2299,3891	66	0,99900
89	0,99900	Accidentali1	Min	0,0000	-2299,3891	66	0,99900
89	1,00000	Accidentali1	Min	0,0000	-2299,5672	66	1,00000
89	0,00000	Accidentali2	Max	0,0000	471,2422	66	0,00000
89	0,00100	Accidentali2	Max	0,0000	471,1940	66	0,00100
89	0,00100	Accidentali2	Max	0,0000	471,1940	66	0,00100
89	0,50000	Accidentali2	Max	0,0000	449,2797	66	0,50000
89	0,99900	Accidentali2	Max	0,0000	427,3654	66	0,99900
89	0,99900	Accidentali2	Max	0,0000	427,3654	66	0,99900
89	1,00000	Accidentali2	Max	0,0000	427,3227	66	1,00000
89	0,00000	Accidentali2	Min	0,0000	-900,4109	66	0,00000
89	0,00100	Accidentali2	Min	0,0000	-900,4703	66	0,00100
89	0,00100	Accidentali2	Min	0,0000	-900,4703	66	0,00100
89	0,50000	Accidentali2	Min	0,0000	-930,2503	66	0,50000
89	0,99900	Accidentali2	Min	0,0000	-960,0302	66	0,99900
89	0,99900	Accidentali2	Min	0,0000	-960,0302	66	0,99900
89	1,00000	Accidentali2	Min	0,0000	-960,0901	66	1,00000
89	0,00000	Accidentali	Max	0,0000	1935,5462	66	0,00000
89	0,00100	Accidentali	Max	0,0000	1935,4808	66	0,00100
89	0,00100	Accidentali	Max	0,0000	1935,4808	66	0,00100
89	0,50000	Accidentali	Max	0,0000	1864,0369	66	0,50000
89	0,99900	Accidentali	Max	0,0000	1792,5930	66	0,99900
89	0,99900	Accidentali	Max	0,0000	1792,5930	66	0,99900
89	1,00000	Accidentali	Max	0,0000	1792,3780	66	1,00000
89	0,00000	Accidentali	Min	0,0000	-2121,7111	66	0,00000
89	0,00100	Accidentali	Min	0,0000	-2121,8887	66	0,00100
89	0,00100	Accidentali	Min	0,0000	-2121,8887	66	0,00100
89	0,50000	Accidentali	Min	0,0000	-2210,6389	66	0,50000
89	0,99900	Accidentali	Min	0,0000	-2299,3891	66	0,99900
89	0,99900	Accidentali	Min	0,0000	-2299,3891	66	0,99900
89	1,00000	Accidentali	Min	0,0000	-2299,5672	66	1,00000
89	0,00000	VentoV		0,0000	-53,7721	66	0,00000
89	0,00100	VentoV		0,0000	-53,7954	66	0,00100
89	0,00100	VentoV		0,0000	-53,7954	66	0,00100
89	0,50000	VentoV		0,0000	-65,7993	66	0,50000
89	0,99900	VentoV		0,0000	-78,6125	66	0,99900
89	0,99900	VentoV		0,0000	-78,6125	66	0,99900
89	1,00000	VentoV		0,0000	-78,6390	66	1,00000
90	0,00000	SismaY		-110,3829	0,0000	67	0,00000
90	0,00100	SismaY		-110,4087	0,0000	67	0,00100
90	0,00100	SismaY		-110,4087	0,0000	67	0,00100
90	0,50000	SismaY		-123,7090	0,0000	67	0,50000
90	0,99900	SismaY		-137,8509	0,0000	67	0,99900
90	0,99900	SismaY		-137,8509	0,0000	67	0,99900
90	1,00000	SismaY		-137,8801	0,0000	67	1,00000
90	0,00000	DT1		-1,216E-13	923,3922	67	0,00000
90	0,00100	DT1		-1,215E-13	923,4667	67	0,00100
90	0,00100	DT1		-1,215E-13	923,4667	67	0,00100
90	0,50000	DT1		-8,235E-14	960,6258	67	0,50000
90	0,99900	DT1		-4,316E-14	997,7849	67	0,99900
90	0,99900	DT1		-4,316E-14	997,7849	67	0,99900
90	1,00000	DT1		-4,308E-14	997,8593	67	1,00000
90	0,00000	DT2		-1,216E-13	-923,3922	67	0,00000
90	0,00100	DT2		-1,215E-13	-923,4667	67	0,00100
90	0,00100	DT2		-1,215E-13	-923,4667	67	0,00100
90	0,50000	DT2		-8,235E-14	-960,6258	67	0,50000
90	0,99900	DT2		-4,316E-14	-997,7849	67	0,99900
90	0,99900	DT2		-4,316E-14	-997,7849	67	0,99900
90	1,00000	DT2		-4,308E-14	-997,8593	67	1,00000
90	0,00000	DT3		1,216E-13	923,3922	67	0,00000
90	0,00100	DT3		1,215E-13	923,4667	67	0,00100
90	0,00100	DT3		1,215E-13	923,4667	67	0,00100
90	0,50000	DT3		8,235E-14	960,6258	67	0,50000
90	0,99900	DT3		4,316E-14	997,7849	67	0,99900
90	0,99900	DT3		4,316E-14	997,7849	67	0,99900
90	1,00000	DT3		4,308E-14	997,8593	67	1,00000
90	0,00000	DT4		1,216E-13	-923,3922	67	0,00000

Raggruppamento Temporaneo:

Technital S.p.A. (Capogruppo) – Delta Ingegneria – Infratec – Progin – S.I.S. srl

PROGETTAZIONE DEFINITIVA E S.I.A., COMPRENSIVA DELLE INDAGINI NECESSARIE E DELLE PIRME INDICAZIONI SULLA SICUREZZA DELL'ADEGUAMENTO A 4 CORSIE (CATEGORIA B DEL D.M. 05/11/2001) DELL'ITINERARIO AGRIGENTO-CALTANISSETTA NEL TRATTO LUNGO LA S.S. 640 DI "PORTO EMPEDOCLE" DAL Km 44+000 ALLO SVINCOLO SULLA A/19.

90	0,00100	DT4	1,215E-13	-923,4667	67	0,00100
90	0,00100	DT4	1,215E-13	-923,4667	67	0,00100
90	0,50000	DT4	8,235E-14	-960,6258	67	0,50000
90	0,99900	DT4	4,316E-14	-997,7849	67	0,99900
90	0,99900	DT4	4,316E-14	-997,7849	67	0,99900
90	1,00000	DT4	4,308E-14	-997,8593	67	1,00000
90	0,00000	DT	Max 1,216E-13	923,3922	67	0,00000
90	0,00100	DT	Max 1,215E-13	923,4667	67	0,00100
90	0,00100	DT	Max 1,215E-13	923,4667	67	0,00100
90	0,50000	DT	Max 8,235E-14	960,6258	67	0,50000
90	0,99900	DT	Max 4,316E-14	997,7849	67	0,99900
90	0,99900	DT	Max 4,316E-14	997,7849	67	0,99900
90	1,00000	DT	Max 4,308E-14	997,8593	67	1,00000
90	0,00000	DT	Min -1,216E-13	-923,3922	67	0,00000
90	0,00100	DT	Min -1,215E-13	-923,4667	67	0,00100
90	0,00100	DT	Min -1,215E-13	-923,4667	67	0,00100
90	0,50000	DT	Min -8,235E-14	-960,6258	67	0,50000
90	0,99900	DT	Min -4,316E-14	-997,7849	67	0,99900
90	0,99900	DT	Min -4,316E-14	-997,7849	67	0,99900
90	1,00000	DT	Min -4,308E-14	-997,8593	67	1,00000
90	0,00000	Accidental1	Max 0,0000	1792,3780	67	0,00000
90	0,00100	Accidental1	Max 0,0000	1792,2622	67	0,00100
90	0,00100	Accidental1	Max 0,0000	1792,2622	67	0,00100
90	0,50000	Accidental1	Max 0,0000	1701,1530	67	0,50000
90	0,99900	Accidental1	Max 0,0000	1610,0438	67	0,99900
90	0,99900	Accidental1	Max 0,0000	1610,0438	67	0,99900
90	1,00000	Accidental1	Max 0,0000	1609,8053	67	1,00000
90	0,00000	Accidental1	Min 0,0000	-2299,5672	67	0,00000
90	0,00100	Accidental1	Min 0,0000	-2299,7453	67	0,00100
90	0,00100	Accidental1	Min 0,0000	-2299,7453	67	0,00100
90	0,50000	Accidental1	Min 0,0000	-2388,7318	67	0,50000
90	0,99900	Accidental1	Min 0,0000	-2477,7183	67	0,99900
90	0,99900	Accidental1	Min 0,0000	-2477,7183	67	0,99900
90	1,00000	Accidental1	Min 0,0000	-2477,8968	67	1,00000
90	0,00000	Accidental2	Max 0,0000	427,3227	67	0,00000
90	0,00100	Accidental2	Max 0,0000	427,2799	67	0,00100
90	0,00100	Accidental2	Max 0,0000	427,2799	67	0,00100
90	0,50000	Accidental2	Max 0,0000	408,0054	67	0,50000
90	0,99900	Accidental2	Max 0,0000	388,7309	67	0,99900
90	0,99900	Accidental2	Max 0,0000	388,7309	67	0,99900
90	1,00000	Accidental2	Max 0,0000	388,6991	67	1,00000
90	0,00000	Accidental2	Min 0,0000	-960,0901	67	0,00000
90	0,00100	Accidental2	Min 0,0000	-960,1500	67	0,00100
90	0,00100	Accidental2	Min 0,0000	-960,1500	67	0,00100
90	0,50000	Accidental2	Min 0,0000	-990,1489	67	0,50000
90	0,99900	Accidental2	Min 0,0000	-1020,1478	67	0,99900
90	0,99900	Accidental2	Min 0,0000	-1020,1478	67	0,99900
90	1,00000	Accidental2	Min 0,0000	-1020,2081	67	1,00000
90	0,00000	Accidental1	Max 0,0000	1792,3780	67	0,00000
90	0,00100	Accidental1	Max 0,0000	1792,2622	67	0,00100
90	0,00100	Accidental1	Max 0,0000	1792,2622	67	0,00100
90	0,50000	Accidental1	Max 0,0000	1701,1530	67	0,50000
90	0,99900	Accidental1	Max 0,0000	1610,0438	67	0,99900
90	0,99900	Accidental1	Max 0,0000	1610,0438	67	0,99900
90	1,00000	Accidental1	Max 0,0000	1609,8053	67	1,00000
90	0,00000	Accidental1	Min 0,0000	-2299,5672	67	0,00000
90	0,00100	Accidental1	Min 0,0000	-2299,7453	67	0,00100
90	0,00100	Accidental1	Min 0,0000	-2299,7453	67	0,00100
90	0,50000	Accidental1	Min 0,0000	-2388,7318	67	0,50000
90	0,99900	Accidental1	Min 0,0000	-2477,7183	67	0,99900
90	0,99900	Accidental1	Min 0,0000	-2477,7183	67	0,99900
90	1,00000	Accidental1	Min 0,0000	-2477,8968	67	1,00000
90	0,00000	VentoV	0,0000	-78,6390	67	0,00000
90	0,00100	VentoV	0,0000	-78,6655	67	0,00100
90	0,00100	VentoV	0,0000	-78,6655	67	0,00100
90	0,50000	VentoV	0,0000	-92,2912	67	0,50000
90	0,99900	VentoV	0,0000	-106,7261	67	0,99900
90	0,99900	VentoV	0,0000	-106,7261	67	0,99900
90	1,00000	VentoV	0,0000	-106,7558	67	1,00000
91	0,00000	SismaY	-137,8801	0,0000	68	0,00000
91	0,00100	SismaY	-137,9093	0,0000	68	0,00100
91	0,00100	SismaY	-137,9093	0,0000	68	0,00100
91	0,50000	SismaY	-152,8962	0,0000	68	0,50000
91	0,99900	SismaY	-168,7247	0,0000	68	0,99900
91	0,99900	SismaY	-168,7247	0,0000	68	0,99900

Raggruppamento Temporaneo:

Technital S.p.A. (Capogruppo) – Delta Ingegneria – Infracore – Progin – S.I.S. srl

ANAS – Direzione Generale

PROGETTAZIONE DEFINITIVA E S.I.A., COMPRESIVA DELLE INDAGINI NECESSARIE E DELLE PIRME INDICAZIONI SULLA SICUREZZA DELL'ADEGUAMENTO A 4 CORSIE (CATEGORIA B DEL D.M. 05/11/2001) DELL'ITINERARIO AGRIGENTO-CALTANISSETTA NEL TRATTO LUNGO LA S.S. 640 DI "PORTO EMPEDOCLE" DAL Km 44+000 ALLO SVINCOLO SULLA A/19.

91	1,00000	SismaY	-168,7573	0,0000	68	1,00000
91	0,00000	DT1	-4,308E-14	997,8593	68	0,00000
91	0,00100	DT1	-4,301E-14	997,9338	68	0,00100
91	0,00100	DT1	-4,301E-14	997,9338	68	0,00100
91	0,50000	DT1	-3,817E-15	1035,0929	68	0,50000
91	0,99900	DT1	3,537E-14	1072,2520	68	0,99900
91	0,99900	DT1	3,537E-14	1072,2520	68	0,99900
91	1,00000	DT1	3,545E-14	1072,3264	68	1,00000
91	0,00000	DT2	-4,308E-14	-997,8593	68	0,00000
91	0,00100	DT2	-4,301E-14	-997,9338	68	0,00100
91	0,00100	DT2	-4,301E-14	-997,9338	68	0,00100
91	0,50000	DT2	-3,817E-15	-1035,0929	68	0,50000
91	0,99900	DT2	3,537E-14	-1072,2520	68	0,99900
91	0,99900	DT2	3,537E-14	-1072,2520	68	0,99900
91	1,00000	DT2	3,545E-14	-1072,3264	68	1,00000
91	0,00000	DT3	4,308E-14	997,8593	68	0,00000
91	0,00100	DT3	4,301E-14	997,9338	68	0,00100
91	0,00100	DT3	4,301E-14	997,9338	68	0,00100
91	0,50000	DT3	3,817E-15	1035,0929	68	0,50000
91	0,99900	DT3	-3,537E-14	1072,2520	68	0,99900
91	0,99900	DT3	-3,537E-14	1072,2520	68	0,99900
91	1,00000	DT3	-3,545E-14	1072,3264	68	1,00000
91	0,00000	DT4	4,308E-14	-997,8593	68	0,00000
91	0,00100	DT4	4,301E-14	-997,9338	68	0,00100
91	0,00100	DT4	4,301E-14	-997,9338	68	0,00100
91	0,50000	DT4	3,817E-15	-1035,0929	68	0,50000
91	0,99900	DT4	-3,537E-14	-1072,2520	68	0,99900
91	0,99900	DT4	-3,537E-14	-1072,2520	68	0,99900
91	1,00000	DT4	-3,545E-14	-1072,3264	68	1,00000
91	0,00000	DT	Max 4,308E-14	997,8593	68	0,00000
91	0,00100	DT	Max 4,301E-14	997,9338	68	0,00100
91	0,00100	DT	Max 4,301E-14	997,9338	68	0,00100
91	0,50000	DT	Max 3,817E-15	1035,0929	68	0,50000
91	0,99900	DT	Max 3,537E-14	1072,2520	68	0,99900
91	0,99900	DT	Max 3,537E-14	1072,2520	68	0,99900
91	1,00000	DT	Max 3,545E-14	1072,3264	68	1,00000
91	0,00000	DT	Min -4,308E-14	-997,8593	68	0,00000
91	0,00100	DT	Min -4,301E-14	-997,9338	68	0,00100
91	0,00100	DT	Min -4,301E-14	-997,9338	68	0,00100
91	0,50000	DT	Min -3,817E-15	-1035,0929	68	0,50000
91	0,99900	DT	Min -3,537E-14	-1072,2520	68	0,99900
91	0,99900	DT	Min -3,537E-14	-1072,2520	68	0,99900
91	1,00000	DT	Min -3,545E-14	-1072,3264	68	1,00000
91	0,00000	Accidentali1	Max 0,0000	1609,8053	68	0,00000
91	0,00100	Accidentali1	Max 0,0000	1609,6505	68	0,00100
91	0,00100	Accidentali1	Max 0,0000	1609,6505	68	0,00100
91	0,50000	Accidentali1	Max 0,0000	1500,2070	68	0,50000
91	0,99900	Accidentali1	Max 0,0000	1390,7635	68	0,99900
91	0,99900	Accidentali1	Max 0,0000	1390,7635	68	0,99900
91	1,00000	Accidentali1	Max 0,0000	1390,4911	68	1,00000
91	0,00000	Accidentali1	Min 0,0000	-2477,8968	68	0,00000
91	0,00100	Accidentali1	Min 0,0000	-2478,0754	68	0,00100
91	0,00100	Accidentali1	Min 0,0000	-2478,0754	68	0,00100
91	0,50000	Accidentali1	Min 0,0000	-2567,2705	68	0,50000
91	0,99900	Accidentali1	Min 0,0000	-2656,4657	68	0,99900
91	0,99900	Accidentali1	Min 0,0000	-2656,4657	68	0,99900
91	1,00000	Accidentali1	Min 0,0000	-2656,6447	68	1,00000
91	0,00000	Accidentali2	Max 0,0000	388,6991	68	0,00000
91	0,00100	Accidentali2	Max 0,0000	388,6673	68	0,00100
91	0,00100	Accidentali2	Max 0,0000	388,6673	68	0,00100
91	0,50000	Accidentali2	Max 0,0000	372,8626	68	0,50000
91	0,99900	Accidentali2	Max 0,0000	357,0579	68	0,99900
91	0,99900	Accidentali2	Max 0,0000	357,0579	68	0,99900
91	1,00000	Accidentali2	Max 0,0000	357,0264	68	1,00000
91	0,00000	Accidentali2	Min 0,0000	-1020,2081	68	0,00000
91	0,00100	Accidentali2	Min 0,0000	-1020,2684	68	0,00100
91	0,00100	Accidentali2	Min 0,0000	-1020,2684	68	0,00100
91	0,50000	Accidentali2	Min 0,0000	-1050,4573	68	0,50000
91	0,99900	Accidentali2	Min 0,0000	-1080,6463	68	0,99900
91	0,99900	Accidentali2	Min 0,0000	-1080,6463	68	0,99900
91	1,00000	Accidentali2	Min 0,0000	-1080,7069	68	1,00000
91	0,00000	Accidentali	Max 0,0000	1609,8053	68	0,00000
91	0,00100	Accidentali	Max 0,0000	1609,6505	68	0,00100
91	0,00100	Accidentali	Max 0,0000	1609,6505	68	0,00100
91	0,50000	Accidentali	Max 0,0000	1500,2070	68	0,50000

Raggruppamento Temporaneo:

Technital S.p.A. (Capogruppo) – Delta Ingegneria – Infracore – Progin – S.I.S. srl

ANAS –Direzione Generale

PROGETTAZIONE DEFINITIVA E S.I.A., COMPRENSIVA DELLE INDAGINI NECESSARIE E DELLE PIRME INDICAZIONI SULLA SICUREZZA DELL'ADEGUAMENTO A 4 CORSIE (CATEGORIA B DEL D.M. 05/11/2001) DELL'ITINERARIO AGRIGENTO-CALTANISSETTA NEL TRATTO LUNGO LA S.S. 640 DI "PORTO EMPEDOCLE" DAL Km 44+000 ALLO SVINCOLO SULLA A/19.

91	0,99900	Accidentali	Max	0,0000	1390,7635	68	0,99900
91	0,99900	Accidentali	Max	0,0000	1390,7635	68	0,99900
91	1,00000	Accidentali	Max	0,0000	1390,4911	68	1,00000
91	0,00000	Accidentali	Min	0,0000	-2477,8968	68	0,00000
91	0,00100	Accidentali	Min	0,0000	-2478,0754	68	0,00100
91	0,00100	Accidentali	Min	0,0000	-2478,0754	68	0,00100
91	0,50000	Accidentali	Min	0,0000	-2567,2705	68	0,50000
91	0,99900	Accidentali	Min	0,0000	-2656,4657	68	0,99900
91	0,99900	Accidentali	Min	0,0000	-2656,4657	68	0,99900
91	1,00000	Accidentali	Min	0,0000	-2656,6447	68	1,00000
91	0,00000	VentoV		0,0000	-106,7558	68	0,00000
91	0,00100	VentoV		0,0000	-106,7856	68	0,00100
91	0,00100	VentoV		0,0000	-106,7856	68	0,00100
91	0,50000	VentoV		0,0000	-122,0330	68	0,50000
91	0,99900	VentoV		0,0000	-138,0897	68	0,99900
91	0,99900	VentoV		0,0000	-138,0897	68	0,99900
91	1,00000	VentoV		0,0000	-138,1227	68	1,00000
92	0,00000	SismaY		-169,0122	0,0000	69	0,00000
92	0,00100	SismaY		-169,0179	0,0000	69	0,00100
92	0,00100	SismaY		-169,0179	0,0000	69	0,00100
92	0,50000	SismaY		-172,2806	0,0000	69	0,50000
92	0,99900	SismaY		-176,3849	0,0000	69	0,99900
92	0,99900	SismaY		-176,3849	0,0000	69	0,99900
92	1,00000	SismaY		-176,3940	0,0000	69	1,00000
92	0,00000	DT1		-8,738E-13	1072,3264	69	0,00000
92	0,00100	DT1		-8,737E-13	1072,4009	69	0,00100
92	0,00100	DT1		-8,737E-13	1072,4009	69	0,00100
92	0,50000	DT1		-7,945E-13	1109,5600	69	0,50000
92	0,99900	DT1		-7,153E-13	1146,7191	69	0,99900
92	0,99900	DT1		-7,153E-13	1146,7191	69	0,99900
92	1,00000	DT1		-7,152E-13	1146,7936	69	1,00000
92	0,00000	DT2		-8,738E-13	-1072,3264	69	0,00000
92	0,00100	DT2		-8,737E-13	-1072,4009	69	0,00100
92	0,00100	DT2		-8,737E-13	-1072,4009	69	0,00100
92	0,50000	DT2		-7,945E-13	-1109,5600	69	0,50000
92	0,99900	DT2		-7,153E-13	-1146,7191	69	0,99900
92	0,99900	DT2		-7,153E-13	-1146,7191	69	0,99900
92	1,00000	DT2		-7,152E-13	-1146,7936	69	1,00000
92	0,00000	DT3		8,738E-13	1072,3264	69	0,00000
92	0,00100	DT3		8,737E-13	1072,4009	69	0,00100
92	0,00100	DT3		8,737E-13	1072,4009	69	0,00100
92	0,50000	DT3		7,945E-13	1109,5600	69	0,50000
92	0,99900	DT3		7,153E-13	1146,7191	69	0,99900
92	0,99900	DT3		7,153E-13	1146,7191	69	0,99900
92	1,00000	DT3		7,152E-13	1146,7936	69	1,00000
92	0,00000	DT4		8,738E-13	-1072,3264	69	0,00000
92	0,00100	DT4		8,737E-13	-1072,4009	69	0,00100
92	0,00100	DT4		8,737E-13	-1072,4009	69	0,00100
92	0,50000	DT4		7,945E-13	-1109,5600	69	0,50000
92	0,99900	DT4		7,153E-13	-1146,7191	69	0,99900
92	0,99900	DT4		7,153E-13	-1146,7191	69	0,99900
92	1,00000	DT4		7,152E-13	-1146,7936	69	1,00000
92	0,00000	DT	Max	8,738E-13	1072,3264	69	0,00000
92	0,00100	DT	Max	8,737E-13	1072,4009	69	0,00100
92	0,00100	DT	Max	8,737E-13	1072,4009	69	0,00100
92	0,50000	DT	Max	7,945E-13	1109,5600	69	0,50000
92	0,99900	DT	Max	7,153E-13	1146,7191	69	0,99900
92	0,99900	DT	Max	7,153E-13	1146,7191	69	0,99900
92	1,00000	DT	Max	7,152E-13	1146,7936	69	1,00000
92	0,00000	DT	Min	-8,738E-13	-1072,3264	69	0,00000
92	0,00100	DT	Min	-8,737E-13	-1072,4009	69	0,00100
92	0,00100	DT	Min	-8,737E-13	-1072,4009	69	0,00100
92	0,50000	DT	Min	-7,945E-13	-1109,5600	69	0,50000
92	0,99900	DT	Min	-7,153E-13	-1146,7191	69	0,99900
92	0,99900	DT	Min	-7,153E-13	-1146,7191	69	0,99900
92	1,00000	DT	Min	-7,152E-13	-1146,7936	69	1,00000
92	0,00000	Accidentalil	Max	0,0000	1390,4831	69	0,00000
92	0,00100	Accidentalil	Max	0,0000	1390,2445	69	0,00100
92	0,00100	Accidentalil	Max	0,0000	1390,2445	69	0,00100
92	0,50000	Accidentalil	Max	0,0000	1244,9367	69	0,50000
92	0,99900	Accidentalil	Max	0,0000	1099,6290	69	0,99900
92	0,99900	Accidentalil	Max	0,0000	1099,6290	69	0,99900
92	1,00000	Accidentalil	Max	0,0000	1099,2900	69	1,00000
92	0,00000	Accidentalil	Min	0,0000	-2656,6399	69	0,00000
92	0,00100	Accidentalil	Min	0,0000	-2656,8106	69	0,00100

Raggruppamento Temporaneo:

Technital S.p.A. (Capogruppo) – Delta Ingegneria – Infratec – Progin – S.I.S. srl

ANAS –Direzioe Generale

PROGETTAZIONE DEFINITIVA E S.I.A., COMPRESIVA DELLE INDAGINI NECESSARIE E DELLE PIRME INDICAZIONI SULLA SICUREZZA DELL'ADEGUAMENTO A 4 CORSIE (CATEGORIA B DEL D.M. 05/11/2001) DELL'ITINERARIO AGRIGENTO-CALTANISSETTA NEL TRATTO LUNGO LA S.S. 640 DI "PORTO EMPEDOCLE" DAL Km 44+000 ALLO SVINCOLO SULLA A/19.

92	0,00100	Accidentalii	Min	0,0000	-2656,8106	69	0,00100
92	0,50000	Accidentalii	Min	0,0000	-2742,6525	69	0,50000
92	0,99900	Accidentalii	Min	0,0000	-2828,4945	69	0,99900
92	0,99900	Accidentalii	Min	0,0000	-2828,4945	69	0,99900
92	1,00000	Accidentalii	Min	0,0000	-2828,6679	69	1,00000
92	0,00000	Accidentalii2	Max	0,0000	357,0107	69	0,00000
92	0,00100	Accidentalii2	Max	0,0000	356,9119	69	0,00100
92	0,00100	Accidentalii2	Max	0,0000	356,9119	69	0,00100
92	0,50000	Accidentalii2	Max	0,0000	307,8877	69	0,50000
92	0,99900	Accidentalii2	Max	0,0000	258,8634	69	0,99900
92	0,99900	Accidentalii2	Max	0,0000	258,8634	69	0,99900
92	1,00000	Accidentalii2	Max	0,0000	258,7657	69	1,00000
92	0,00000	Accidentalii2	Min	0,0000	-1080,6943	69	0,00000
92	0,00100	Accidentalii2	Min	0,0000	-1080,7317	69	0,00100
92	0,00100	Accidentalii2	Min	0,0000	-1080,7317	69	0,00100
92	0,50000	Accidentalii2	Min	0,0000	-1099,9818	69	0,50000
92	0,99900	Accidentalii2	Min	0,0000	-1119,2319	69	0,99900
92	0,99900	Accidentalii2	Min	0,0000	-1119,2319	69	0,99900
92	1,00000	Accidentalii2	Min	0,0000	-1119,2718	69	1,00000
92	0,00000	Accidentalii	Max	0,0000	1390,4831	69	0,00000
92	0,00100	Accidentalii	Max	0,0000	1390,2445	69	0,00100
92	0,00100	Accidentalii	Max	0,0000	1390,2445	69	0,00100
92	0,50000	Accidentalii	Max	0,0000	1244,9367	69	0,50000
92	0,99900	Accidentalii	Max	0,0000	1099,6290	69	0,99900
92	0,99900	Accidentalii	Max	0,0000	1099,6290	69	0,99900
92	1,00000	Accidentalii	Max	0,0000	1099,2900	69	1,00000
92	0,00000	Accidentalii	Min	0,0000	-2656,6399	69	0,00000
92	0,00100	Accidentalii	Min	0,0000	-2656,8106	69	0,00100
92	0,00100	Accidentalii	Min	0,0000	-2656,8106	69	0,00100
92	0,50000	Accidentalii	Min	0,0000	-2742,6525	69	0,50000
92	0,99900	Accidentalii	Min	0,0000	-2828,4945	69	0,99900
92	0,99900	Accidentalii	Min	0,0000	-2828,4945	69	0,99900
92	1,00000	Accidentalii	Min	0,0000	-2828,6679	69	1,00000
92	0,00000	VentoV		0,0000	-138,1227	69	0,00000
92	0,00100	VentoV		0,0000	-138,1557	69	0,00100
92	0,00100	VentoV		0,0000	-138,1557	69	0,00100
92	0,50000	VentoV		0,0000	-155,0249	69	0,50000
92	0,99900	VentoV		0,0000	-172,7033	69	0,99900
92	0,99900	VentoV		0,0000	-172,7033	69	0,99900
92	1,00000	VentoV		0,0000	-172,7396	69	1,00000
93	0,00000	SismaY		-176,3940	0,0000	70	0,00000
93	0,00100	SismaY		-176,4031	0,0000	70	0,00100
93	0,00100	SismaY		-176,4031	0,0000	70	0,00100
93	0,50000	SismaY		-181,3524	0,0000	70	0,50000
93	0,99900	SismaY		-187,1433	0,0000	70	0,99900
93	0,99900	SismaY		-187,1433	0,0000	70	0,99900
93	1,00000	SismaY		-187,1557	0,0000	70	1,00000
93	0,00000	DT1		-7,152E-13	1146,7936	70	0,00000
93	0,00100	DT1		-7,150E-13	1146,8680	70	0,00100
93	0,00100	DT1		-7,150E-13	1146,8680	70	0,00100
93	0,50000	DT1		-6,358E-13	1184,0271	70	0,50000
93	0,99900	DT1		-5,567E-13	1221,1862	70	0,99900
93	0,99900	DT1		-5,567E-13	1221,1862	70	0,99900
93	1,00000	DT1		-5,565E-13	1221,2607	70	1,00000
93	0,00000	DT2		-7,152E-13	-1146,7936	70	0,00000
93	0,00100	DT2		-7,150E-13	-1146,8680	70	0,00100
93	0,00100	DT2		-7,150E-13	-1146,8680	70	0,00100
93	0,50000	DT2		-6,358E-13	-1184,0271	70	0,50000
93	0,99900	DT2		-5,567E-13	-1221,1862	70	0,99900
93	0,99900	DT2		-5,567E-13	-1221,1862	70	0,99900
93	1,00000	DT2		-5,565E-13	-1221,2607	70	1,00000
93	0,00000	DT3		7,152E-13	1146,7936	70	0,00000
93	0,00100	DT3		7,150E-13	1146,8680	70	0,00100
93	0,00100	DT3		7,150E-13	1146,8680	70	0,00100
93	0,50000	DT3		6,358E-13	1184,0271	70	0,50000
93	0,99900	DT3		5,567E-13	1221,1862	70	0,99900
93	0,99900	DT3		5,567E-13	1221,1862	70	0,99900
93	1,00000	DT3		5,565E-13	1221,2607	70	1,00000
93	0,00000	DT4		7,152E-13	-1146,7936	70	0,00000
93	0,00100	DT4		7,150E-13	-1146,8680	70	0,00100
93	0,00100	DT4		7,150E-13	-1146,8680	70	0,00100
93	0,50000	DT4		6,358E-13	-1184,0271	70	0,50000
93	0,99900	DT4		5,567E-13	-1221,1862	70	0,99900
93	0,99900	DT4		5,567E-13	-1221,1862	70	0,99900
93	1,00000	DT4		5,565E-13	-1221,2607	70	1,00000

Raggruppamento Temporaneo:

Technital S.p.A. (Capogruppo) – Delta Ingegneria – Infratec – Progin – S.I.S. srl

ANAS – Direzione Generale

PROGETTAZIONE DEFINITIVA E S.I.A., COMPRENSIVA DELLE INDAGINI NECESSARIE E DELLE PIRME INDICAZIONI SULLA SICUREZZA DELL'ADEGUAMENTO A 4 CORSIE (CATEGORIA B DEL D.M. 05/11/2001) DELL'ITINERARIO AGRIGENTO-CALTANISSETTA NEL TRATTO LUNGO LA S.S. 640 DI "PORTO EMPEDOCLE" DAL Km 44+000 ALLO SVINCOLO SULLA A/19.

93	0,00000	DT	Max	7,152E-13	1146,7936	70	0,00000
93	0,00100	DT	Max	7,150E-13	1146,8680	70	0,00100
93	0,00100	DT	Max	7,150E-13	1146,8680	70	0,00100
93	0,50000	DT	Max	6,358E-13	1184,0271	70	0,50000
93	0,99900	DT	Max	5,567E-13	1221,1862	70	0,99900
93	0,99900	DT	Max	5,567E-13	1221,1862	70	0,99900
93	1,00000	DT	Max	5,565E-13	1221,2607	70	1,00000
93	0,00000	DT	Min	-7,152E-13	-1146,7936	70	0,00000
93	0,00100	DT	Min	-7,150E-13	-1146,8680	70	0,00100
93	0,00100	DT	Min	-7,150E-13	-1146,8680	70	0,00100
93	0,50000	DT	Min	-6,358E-13	-1184,0271	70	0,50000
93	0,99900	DT	Min	-5,567E-13	-1221,1862	70	0,99900
93	0,99900	DT	Min	-5,567E-13	-1221,1862	70	0,99900
93	1,00000	DT	Min	-5,565E-13	-1221,2607	70	1,00000
93	0,00000	Accidental1	Max	0,0000	1099,2900	70	0,00000
93	0,00100	Accidental1	Max	0,0000	1099,0020	70	0,00100
93	0,00100	Accidental1	Max	0,0000	1099,0020	70	0,00100
93	0,50000	Accidental1	Max	0,0000	933,2301	70	0,50000
93	0,99900	Accidental1	Max	0,0000	767,4582	70	0,99900
93	0,99900	Accidental1	Max	0,0000	767,4582	70	0,99900
93	1,00000	Accidental1	Max	0,0000	767,1004	70	1,00000
93	0,00000	Accidental1	Min	0,0000	-2828,6679	70	0,00000
93	0,00100	Accidental1	Min	0,0000	-2828,8413	70	0,00100
93	0,00100	Accidental1	Min	0,0000	-2828,8413	70	0,00100
93	0,50000	Accidental1	Min	0,0000	-2917,1053	70	0,50000
93	0,99900	Accidental1	Min	0,0000	-3005,3693	70	0,99900
93	0,99900	Accidental1	Min	0,0000	-3005,3693	70	0,99900
93	1,00000	Accidental1	Min	0,0000	-3005,5621	70	1,00000
93	0,00000	Accidental2	Max	0,0000	258,7657	70	0,00000
93	0,00100	Accidental2	Max	0,0000	258,6680	70	0,00100
93	0,00100	Accidental2	Max	0,0000	258,6680	70	0,00100
93	0,50000	Accidental2	Max	0,0000	210,1600	70	0,50000
93	0,99900	Accidental2	Max	0,0000	161,6519	70	0,99900
93	0,99900	Accidental2	Max	0,0000	161,6519	70	0,99900
93	1,00000	Accidental2	Max	0,0000	161,5554	70	1,00000
93	0,00000	Accidental2	Min	0,0000	-1119,2718	70	0,00000
93	0,00100	Accidental2	Min	0,0000	-1119,3117	70	0,00100
93	0,00100	Accidental2	Min	0,0000	-1119,3117	70	0,00100
93	0,50000	Accidental2	Min	0,0000	-1140,0739	70	0,50000
93	0,99900	Accidental2	Min	0,0000	-1160,8361	70	0,99900
93	0,99900	Accidental2	Min	0,0000	-1160,8361	70	0,99900
93	1,00000	Accidental2	Min	0,0000	-1160,8798	70	1,00000
93	0,00000	Accidentali	Max	0,0000	1099,2900	70	0,00000
93	0,00100	Accidentali	Max	0,0000	1099,0020	70	0,00100
93	0,00100	Accidentali	Max	0,0000	1099,0020	70	0,00100
93	0,50000	Accidentali	Max	0,0000	933,2301	70	0,50000
93	0,99900	Accidentali	Max	0,0000	767,4582	70	0,99900
93	0,99900	Accidentali	Max	0,0000	767,4582	70	0,99900
93	1,00000	Accidentali	Max	0,0000	767,1004	70	1,00000
93	0,00000	Accidentali	Min	0,0000	-2828,6679	70	0,00000
93	0,00100	Accidentali	Min	0,0000	-2828,8413	70	0,00100
93	0,00100	Accidentali	Min	0,0000	-2828,8413	70	0,00100
93	0,50000	Accidentali	Min	0,0000	-2917,1053	70	0,50000
93	0,99900	Accidentali	Min	0,0000	-3005,3693	70	0,99900
93	0,99900	Accidentali	Min	0,0000	-3005,3693	70	0,99900
93	1,00000	Accidentali	Min	0,0000	-3005,5621	70	1,00000
93	0,00000	VentoV	0,0000	0,0000	-172,7396	70	0,00000
93	0,00100	VentoV	0,0000	0,0000	-172,7758	70	0,00100
93	0,00100	VentoV	0,0000	0,0000	-172,7758	70	0,00100
93	0,50000	VentoV	0,0000	0,0000	-191,2667	70	0,50000
93	0,99900	VentoV	0,0000	0,0000	-210,5669	70	0,99900
93	0,99900	VentoV	0,0000	0,0000	-210,5669	70	0,99900
93	1,00000	VentoV	0,0000	0,0000	-210,6064	70	1,00000
94	0,00000	SismaY	-187,1557	0,0000		71	0,00000
94	0,00100	SismaY	-187,1682	0,0000		71	0,00100
94	0,00100	SismaY	-187,1682	0,0000		71	0,00100
94	0,50000	SismaY	-193,8041	0,0000		71	0,50000
94	0,99900	SismaY	-201,2817	0,0000		71	0,99900
94	0,99900	SismaY	-201,2817	0,0000		71	0,99900
94	1,00000	SismaY	-201,2975	0,0000		71	1,00000
94	0,00000	DTL	-5,565E-13	1221,2607		71	0,00000
94	0,00100	DTL	-5,564E-13	1221,3351		71	0,00100
94	0,00100	DTL	-5,564E-13	1221,3351		71	0,00100
94	0,50000	DTL	-4,772E-13	1258,4942		71	0,50000
94	0,99900	DTL	-3,980E-13	1295,6533		71	0,99900

Raggruppamento Temporaneo:

Technital S.p.A. (Capogruppo) – Delta Ingegneria – Infracore – Progin – S.I.S. srl

ANAS – Direzione Generale

PROGETTAZIONE DEFINITIVA E S.I.A., COMPRESIVA DELLE INDAGINI NECESSARIE E DELLE PIRME INDICAZIONI SULLA SICUREZZA DELL'ADEGUAMENTO A 4 CORSIE (CATEGORIA B DEL D.M. 05/11/2001) DELL'ITINERARIO AGRIGENTO-CALTANISSETTA NEL TRATTO LUNGO LA S.S. 640 DI "PORTO EMPEDOCLE" DAL Km 44+000 ALLO SVINCOLO SULLA A/19.

94	0,99900	DT1	-3,980E-13	1295,6533	71	0,99900	
94	1,00000	DT1	-3,979E-13	1295,7278	71	1,00000	
94	0,00000	DT2	-5,565E-13	-1221,2607	71	0,00000	
94	0,00100	DT2	-5,564E-13	-1221,3351	71	0,00100	
94	0,00100	DT2	-5,564E-13	-1221,3351	71	0,00100	
94	0,50000	DT2	-4,772E-13	-1258,4942	71	0,50000	
94	0,99900	DT2	-3,980E-13	-1295,6533	71	0,99900	
94	0,99900	DT2	-3,980E-13	-1295,6533	71	0,99900	
94	1,00000	DT2	-3,979E-13	-1295,7278	71	1,00000	
94	0,00000	DT3	5,565E-13	1221,2607	71	0,00000	
94	0,00100	DT3	5,564E-13	1221,3351	71	0,00100	
94	0,00100	DT3	5,564E-13	1221,3351	71	0,00100	
94	0,50000	DT3	4,772E-13	1258,4942	71	0,50000	
94	0,99900	DT3	3,980E-13	1295,6533	71	0,99900	
94	0,99900	DT3	3,980E-13	1295,6533	71	0,99900	
94	1,00000	DT3	3,979E-13	1295,7278	71	1,00000	
94	0,00000	DT4	5,565E-13	-1221,2607	71	0,00000	
94	0,00100	DT4	5,564E-13	-1221,3351	71	0,00100	
94	0,00100	DT4	5,564E-13	-1221,3351	71	0,00100	
94	0,50000	DT4	4,772E-13	-1258,4942	71	0,50000	
94	0,99900	DT4	3,980E-13	-1295,6533	71	0,99900	
94	0,99900	DT4	3,980E-13	-1295,6533	71	0,99900	
94	1,00000	DT4	3,979E-13	-1295,7278	71	1,00000	
94	0,00000	DT	Max	5,565E-13	1221,2607	71	0,00000
94	0,00100	DT	Max	5,564E-13	1221,3351	71	0,00100
94	0,00100	DT	Max	5,564E-13	1221,3351	71	0,00100
94	0,50000	DT	Max	4,772E-13	1258,4942	71	0,50000
94	0,99900	DT	Max	3,980E-13	1295,6533	71	0,99900
94	0,99900	DT	Max	3,980E-13	1295,6533	71	0,99900
94	1,00000	DT	Max	3,979E-13	1295,7278	71	1,00000
94	0,00000	DT	Min	-5,565E-13	-1221,2607	71	0,00000
94	0,00100	DT	Min	-5,564E-13	-1221,3351	71	0,00100
94	0,00100	DT	Min	-5,564E-13	-1221,3351	71	0,00100
94	0,50000	DT	Min	-4,772E-13	-1258,4942	71	0,50000
94	0,99900	DT	Min	-3,980E-13	-1295,6533	71	0,99900
94	0,99900	DT	Min	-3,980E-13	-1295,6533	71	0,99900
94	1,00000	DT	Min	-3,979E-13	-1295,7278	71	1,00000
94	0,00000	Accidentali1	Max	0,0000	767,1004	71	0,00000
94	0,00100	Accidentali1	Max	0,0000	766,7797	71	0,00100
94	0,00100	Accidentali1	Max	0,0000	766,7797	71	0,00100
94	0,50000	Accidentali1	Max	0,0000	608,3531	71	0,50000
94	0,99900	Accidentali1	Max	0,0000	449,9264	71	0,99900
94	0,99900	Accidentali1	Max	0,0000	449,9264	71	0,99900
94	1,00000	Accidentali1	Max	0,0000	449,5945	71	1,00000
94	0,00000	Accidentali1	Min	0,0000	-3005,5621	71	0,00000
94	0,00100	Accidentali1	Min	0,0000	-3005,7551	71	0,00100
94	0,00100	Accidentali1	Min	0,0000	-3005,7551	71	0,00100
94	0,50000	Accidentali1	Min	0,0000	-3124,4184	71	0,50000
94	0,99900	Accidentali1	Min	0,0000	-3243,0818	71	0,99900
94	0,99900	Accidentali1	Min	0,0000	-3243,0818	71	0,99900
94	1,00000	Accidentali1	Min	0,0000	-3243,3671	71	1,00000
94	0,00000	Accidentali2	Max	0,0000	161,5554	71	0,00000
94	0,00100	Accidentali2	Max	0,0000	161,4589	71	0,00100
94	0,00100	Accidentali2	Max	0,0000	161,4589	71	0,00100
94	0,50000	Accidentali2	Max	0,0000	116,0271	71	0,50000
94	0,99900	Accidentali2	Max	0,0000	70,5954	71	0,99900
94	0,99900	Accidentali2	Max	0,0000	70,5954	71	0,99900
94	1,00000	Accidentali2	Max	0,0000	70,5111	71	1,00000
94	0,00000	Accidentali2	Min	0,0000	-1160,8798	71	0,00000
94	0,00100	Accidentali2	Min	0,0000	-1160,9236	71	0,00100
94	0,00100	Accidentali2	Min	0,0000	-1160,9236	71	0,00100
94	0,50000	Accidentali2	Min	0,0000	-1185,4775	71	0,50000
94	0,99900	Accidentali2	Min	0,0000	-1210,0315	71	0,99900
94	0,99900	Accidentali2	Min	0,0000	-1210,0315	71	0,99900
94	1,00000	Accidentali2	Min	0,0000	-1210,0890	71	1,00000
94	0,00000	Accidentali	Max	0,0000	767,1004	71	0,00000
94	0,00100	Accidentali	Max	0,0000	766,7797	71	0,00100
94	0,00100	Accidentali	Max	0,0000	766,7797	71	0,00100
94	0,50000	Accidentali	Max	0,0000	608,3531	71	0,50000
94	0,99900	Accidentali	Max	0,0000	449,9264	71	0,99900
94	0,99900	Accidentali	Max	0,0000	449,9264	71	0,99900
94	1,00000	Accidentali	Max	0,0000	449,5945	71	1,00000
94	0,00000	Accidentali	Min	0,0000	-3005,5621	71	0,00000
94	0,00100	Accidentali	Min	0,0000	-3005,7551	71	0,00100
94	0,00100	Accidentali	Min	0,0000	-3005,7551	71	0,00100

Raggruppamento Temporaneo:

Technital S.p.A. (Capogruppo) – Delta Ingegneria – Infracore – Progin – S.I.S. srl

ANAS –Direzione Generale

PROGETTAZIONE DEFINITIVA E S.I.A., COMPRESIVA DELLE INDAGINI NECESSARIE E DELLE PIRME INDICAZIONI SULLA SICUREZZA DELL'ADEGUAMENTO A 4 CORSIE (CATEGORIA B DEL D.M. 05/11/2001) DELL'ITINERARIO AGRIGENTO-CALTANISSETTA NEL TRATTO LUNGO LA S.S. 640 DI "PORTO EMPEDOCLE" DAL Km 44+000 ALLO SVINCOLO SULLA A/19.

94	0,50000	Accidentali	Min	0,0000	-3124,4184	71	0,50000
94	0,99900	Accidentali	Min	0,0000	-3243,0818	71	0,99900
94	0,99900	Accidentali	Min	0,0000	-3243,0818	71	0,99900
94	1,00000	Accidentali	Min	0,0000	-3243,3671	71	1,00000
94	0,00000	VentoV		0,0000	-210,6064	71	0,00000
94	0,00100	VentoV		0,0000	-210,6459	71	0,00100
94	0,00100	VentoV		0,0000	-210,6459	71	0,00100
94	0,50000	VentoV		0,0000	-230,7586	71	0,50000
94	0,99900	VentoV		0,0000	-251,6805	71	0,99900
94	0,99900	VentoV		0,0000	-251,6805	71	0,99900
94	1,00000	VentoV		0,0000	-251,7233	71	1,00000
95	0,00000	SismaY		-201,2975	0,0000	72	0,00000
95	0,00100	SismaY		-201,3133	0,0000	72	0,00100
95	0,00100	SismaY		-201,3133	0,0000	72	0,00100
95	0,50000	SismaY		-209,6359	0,0000	72	0,50000
95	0,99900	SismaY		-218,8000	0,0000	72	0,99900
95	0,99900	SismaY		-218,8000	0,0000	72	0,99900
95	1,00000	SismaY		-218,8193	0,0000	72	1,00000
95	0,00000	DT1		-3,979E-13	1295,7278	72	0,00000
95	0,00100	DT1		-3,977E-13	1295,8023	72	0,00100
95	0,00100	DT1		-3,977E-13	1295,8023	72	0,00100
95	0,50000	DT1		-3,185E-13	1332,9613	72	0,50000
95	0,99900	DT1		-2,394E-13	1370,1204	72	0,99900
95	0,99900	DT1		-2,394E-13	1370,1204	72	0,99900
95	1,00000	DT1		-2,392E-13	1370,1949	72	1,00000
95	0,00000	DT2		-3,979E-13	-1295,7278	72	0,00000
95	0,00100	DT2		-3,977E-13	-1295,8023	72	0,00100
95	0,00100	DT2		-3,977E-13	-1295,8023	72	0,00100
95	0,50000	DT2		-3,185E-13	-1332,9613	72	0,50000
95	0,99900	DT2		-2,394E-13	-1370,1204	72	0,99900
95	0,99900	DT2		-2,394E-13	-1370,1204	72	0,99900
95	1,00000	DT2		-2,392E-13	-1370,1949	72	1,00000
95	0,00000	DT3		3,979E-13	1295,7278	72	0,00000
95	0,00100	DT3		3,977E-13	1295,8023	72	0,00100
95	0,00100	DT3		3,977E-13	1295,8023	72	0,00100
95	0,50000	DT3		3,185E-13	1332,9613	72	0,50000
95	0,99900	DT3		2,394E-13	1370,1204	72	0,99900
95	0,99900	DT3		2,394E-13	1370,1204	72	0,99900
95	1,00000	DT3		2,392E-13	1370,1949	72	1,00000
95	0,00000	DT4		3,979E-13	-1295,7278	72	0,00000
95	0,00100	DT4		3,977E-13	-1295,8023	72	0,00100
95	0,00100	DT4		3,977E-13	-1295,8023	72	0,00100
95	0,50000	DT4		3,185E-13	-1332,9613	72	0,50000
95	0,99900	DT4		2,394E-13	-1370,1204	72	0,99900
95	0,99900	DT4		2,394E-13	-1370,1204	72	0,99900
95	1,00000	DT4		2,392E-13	-1370,1949	72	1,00000
95	0,00000	DT	Max	3,979E-13	1295,7278	72	0,00000
95	0,00100	DT	Max	3,977E-13	1295,8023	72	0,00100
95	0,00100	DT	Max	3,977E-13	1295,8023	72	0,00100
95	0,50000	DT	Max	3,185E-13	1332,9613	72	0,50000
95	0,99900	DT	Max	2,394E-13	1370,1204	72	0,99900
95	0,99900	DT	Max	2,394E-13	1370,1204	72	0,99900
95	1,00000	DT	Max	2,392E-13	1370,1949	72	1,00000
95	0,00000	DT	Min	-3,979E-13	-1295,7278	72	0,00000
95	0,00100	DT	Min	-3,977E-13	-1295,8023	72	0,00100
95	0,00100	DT	Min	-3,977E-13	-1295,8023	72	0,00100
95	0,50000	DT	Min	-3,185E-13	-1332,9613	72	0,50000
95	0,99900	DT	Min	-2,394E-13	-1370,1204	72	0,99900
95	0,99900	DT	Min	-2,394E-13	-1370,1204	72	0,99900
95	1,00000	DT	Min	-2,392E-13	-1370,1949	72	1,00000
95	0,00000	Accidentalil	Max	0,0000	449,5945	72	0,00000
95	0,00100	Accidentalil	Max	0,0000	449,3053	72	0,00100
95	0,00100	Accidentalil	Max	0,0000	449,3053	72	0,00100
95	0,50000	Accidentalil	Max	0,0000	319,4290	72	0,50000
95	0,99900	Accidentalil	Max	0,0000	189,5527	72	0,99900
95	0,99900	Accidentalil	Max	0,0000	189,5527	72	0,99900
95	1,00000	Accidentalil	Max	0,0000	189,3533	72	1,00000
95	0,00000	Accidentalil	Min	0,0000	-3243,3671	72	0,00000
95	0,00100	Accidentalil	Min	0,0000	-3243,6524	72	0,00100
95	0,00100	Accidentalil	Min	0,0000	-3243,6524	72	0,00100
95	0,50000	Accidentalil	Min	0,0000	-3420,0233	72	0,50000
95	0,99900	Accidentalil	Min	0,0000	-3596,3942	72	0,99900
95	0,99900	Accidentalil	Min	0,0000	-3596,3942	72	0,99900
95	1,00000	Accidentalil	Min	0,0000	-3596,8060	72	1,00000
95	0,00000	Accidentalil2	Max	0,0000	70,5111	72	0,00000

Raggruppamento Temporaneo:

Technital S.p.A. (Capogruppo) – Delta Ingegneria – Infratec – Progin – S.I.S. srl

ANAS –Direzione Generale

PROGETTAZIONE DEFINITIVA E S.I.A., COMPRENSIVA DELLE INDAGINI NECESSARIE E DELLE PIRME INDICAZIONI SULLA SICUREZZA DELL'ADEGUAMENTO A 4 CORSIE (CATEGORIA B DEL D.M. 05/11/2001) DELL'ITINERARIO AGRIGENTO-CALTANISSETTA NEL TRATTO LUNGO LA S.S. 640 DI "PORTO EMPEDOCLE" DAL Km 44+000 ALLO SVINCOLO SULLA A/19.

95	0,00100	Accidentali2	Max	0,0000	70,4268	72	0,00100
95	0,00100	Accidentali2	Max	0,0000	70,4268	72	0,00100
95	0,50000	Accidentali2	Max	0,0000	50,0165	72	0,50000
95	0,99900	Accidentali2	Max	0,0000	29,6061	72	0,99900
95	0,99900	Accidentali2	Max	0,0000	29,6061	72	0,99900
95	1,00000	Accidentali2	Max	0,0000	29,6136	72	1,00000
95	0,00000	Accidentali2	Min	0,0000	-1210,0890	72	0,00000
95	0,00100	Accidentali2	Min	0,0000	-1210,1465	72	0,00100
95	0,00100	Accidentali2	Min	0,0000	-1210,1465	72	0,00100
95	0,50000	Accidentali2	Min	0,0000	-1253,7597	72	0,50000
95	0,99900	Accidentali2	Min	0,0000	-1297,3728	72	0,99900
95	0,99900	Accidentali2	Min	0,0000	-1297,3728	72	0,99900
95	1,00000	Accidentali2	Min	0,0000	-1297,4815	72	1,00000
95	0,00000	Accidentali	Max	0,0000	449,5945	72	0,00000
95	0,00100	Accidentali	Max	0,0000	449,3053	72	0,00100
95	0,00100	Accidentali	Max	0,0000	449,3053	72	0,00100
95	0,50000	Accidentali	Max	0,0000	319,4290	72	0,50000
95	0,99900	Accidentali	Max	0,0000	189,5527	72	0,99900
95	0,99900	Accidentali	Max	0,0000	189,5527	72	0,99900
95	1,00000	Accidentali	Max	0,0000	189,3533	72	1,00000
95	0,00000	Accidentali	Min	0,0000	-3243,3671	72	0,00000
95	0,00100	Accidentali	Min	0,0000	-3243,6524	72	0,00100
95	0,00100	Accidentali	Min	0,0000	-3243,6524	72	0,00100
95	0,50000	Accidentali	Min	0,0000	-3420,0233	72	0,50000
95	0,99900	Accidentali	Min	0,0000	-3596,3942	72	0,99900
95	0,99900	Accidentali	Min	0,0000	-3596,3942	72	0,99900
95	1,00000	Accidentali	Min	0,0000	-3596,8060	72	1,00000
95	0,00000	VentoV		0,0000	-251,7233	72	0,00000
95	0,00100	VentoV		0,0000	-251,7660	72	0,00100
95	0,00100	VentoV		0,0000	-251,7660	72	0,00100
95	0,50000	VentoV		0,0000	-273,5004	72	0,50000
95	0,99900	VentoV		0,0000	-296,0441	72	0,99900
95	0,99900	VentoV		0,0000	-296,0441	72	0,99900
95	1,00000	VentoV		0,0000	-296,0901	72	1,00000
96	0,00000	SismaY		-218,8193	0,0000	73	0,00000
96	0,00100	SismaY		-218,8385	0,0000	73	0,00100
96	0,00100	SismaY		-218,8385	0,0000	73	0,00100
96	0,50000	SismaY		-228,8476	0,0000	73	0,50000
96	0,99900	SismaY		-239,6984	0,0000	73	0,99900
96	0,99900	SismaY		-239,6984	0,0000	73	0,99900
96	1,00000	SismaY		-239,7210	0,0000	73	1,00000
96	0,00000	DT1		-2,392E-13	1370,1949	73	0,00000
96	0,00100	DT1		-2,390E-13	1370,2694	73	0,00100
96	0,00100	DT1		-2,390E-13	1370,2694	73	0,00100
96	0,50000	DT1		-1,599E-13	1407,4285	73	0,50000
96	0,99900	DT1		-8,071E-14	1444,5875	73	0,99900
96	0,99900	DT1		-8,071E-14	1444,5875	73	0,99900
96	1,00000	DT1		-8,055E-14	1444,6620	73	1,00000
96	0,00000	DT2		-2,392E-13	-1370,1949	73	0,00000
96	0,00100	DT2		-2,390E-13	-1370,2694	73	0,00100
96	0,00100	DT2		-2,390E-13	-1370,2694	73	0,00100
96	0,50000	DT2		-1,599E-13	-1407,4285	73	0,50000
96	0,99900	DT2		-8,071E-14	-1444,5875	73	0,99900
96	0,99900	DT2		-8,071E-14	-1444,5875	73	0,99900
96	1,00000	DT2		-8,055E-14	-1444,6620	73	1,00000
96	0,00000	DT3		2,392E-13	1370,1949	73	0,00000
96	0,00100	DT3		2,390E-13	1370,2694	73	0,00100
96	0,00100	DT3		2,390E-13	1370,2694	73	0,00100
96	0,50000	DT3		1,599E-13	1407,4285	73	0,50000
96	0,99900	DT3		8,071E-14	1444,5875	73	0,99900
96	0,99900	DT3		8,071E-14	1444,5875	73	0,99900
96	1,00000	DT3		8,055E-14	1444,6620	73	1,00000
96	0,00000	DT4		2,392E-13	-1370,1949	73	0,00000
96	0,00100	DT4		2,390E-13	-1370,2694	73	0,00100
96	0,00100	DT4		2,390E-13	-1370,2694	73	0,00100
96	0,50000	DT4		1,599E-13	-1407,4285	73	0,50000
96	0,99900	DT4		8,071E-14	-1444,5875	73	0,99900
96	0,99900	DT4		8,071E-14	-1444,5875	73	0,99900
96	1,00000	DT4		8,055E-14	-1444,6620	73	1,00000
96	0,00000	DT	Max	2,392E-13	1370,1949	73	0,00000
96	0,00100	DT	Max	2,390E-13	1370,2694	73	0,00100
96	0,00100	DT	Max	2,390E-13	1370,2694	73	0,00100
96	0,50000	DT	Max	1,599E-13	1407,4285	73	0,50000
96	0,99900	DT	Max	8,071E-14	1444,5875	73	0,99900
96	0,99900	DT	Max	8,071E-14	1444,5875	73	0,99900

Raggruppamento Temporaneo:

Technital S.p.A. (Capogruppo) – Delta Ingegneria – Infracore – Progin – S.I.S. srl

ANAS –Direzione Generale

PROGETTAZIONE DEFINITIVA E S.I.A., COMPRESIVA DELLE INDAGINI NECESSARIE E DELLE PIRME INDICAZIONI SULLA SICUREZZA DELL'ADEGUAMENTO A 4 CORSIE (CATEGORIA B DEL D.M. 05/11/2001) DELL'ITINERARIO AGRIGENTO-CALTANISSETTA NEL TRATTO LUNGO LA S.S. 640 DI "PORTO EMPEDOCLE" DAL Km 44+000 ALLO SVINCOLO SULLA A/19.

96	1,00000	DT	Max	8,055E-14	1444,6620	73	1,00000
96	0,00000	DT	Min	-2,392E-13	-1370,1949	73	0,00000
96	0,00100	DT	Min	-2,390E-13	-1370,2694	73	0,00100
96	0,00100	DT	Min	-2,390E-13	-1370,2694	73	0,00100
96	0,50000	DT	Min	-1,599E-13	-1407,4285	73	0,50000
96	0,99900	DT	Min	-8,071E-14	-1444,5875	73	0,99900
96	0,99900	DT	Min	-8,071E-14	-1444,5875	73	0,99900
96	1,00000	DT	Min	-8,055E-14	-1444,6620	73	1,00000
96	0,00000	Accidentali1	Max	0,0000	189,3533	73	0,00000
96	0,00100	Accidentali1	Max	0,0000	189,2523	73	0,00100
96	0,00100	Accidentali1	Max	0,0000	189,2523	73	0,00100
96	0,50000	Accidentali1	Max	0,0000	130,7028	73	0,50000
96	0,99900	Accidentali1	Max	0,0000	72,1532	73	0,99900
96	0,99900	Accidentali1	Max	0,0000	72,1532	73	0,99900
96	1,00000	Accidentali1	Max	0,0000	72,0316	73	1,00000
96	0,00000	Accidentali1	Min	0,0000	-3596,8060	73	0,00000
96	0,00100	Accidentali1	Min	0,0000	-3597,2178	73	0,00100
96	0,00100	Accidentali1	Min	0,0000	-3597,2178	73	0,00100
96	0,50000	Accidentali1	Min	0,0000	-3820,6853	73	0,50000
96	0,99900	Accidentali1	Min	0,0000	-4044,1527	73	0,99900
96	0,99900	Accidentali1	Min	0,0000	-4044,1527	73	0,99900
96	1,00000	Accidentali1	Min	0,0000	-4044,6337	73	1,00000
96	0,00000	Accidentali2	Max	0,0000	29,6136	73	0,00000
96	0,00100	Accidentali2	Max	0,0000	29,6210	73	0,00100
96	0,00100	Accidentali2	Max	0,0000	29,6210	73	0,00100
96	0,50000	Accidentali2	Max	0,0000	33,5327	73	0,50000
96	0,99900	Accidentali2	Max	0,0000	37,4443	73	0,99900
96	0,99900	Accidentali2	Max	0,0000	37,4443	73	0,99900
96	1,00000	Accidentali2	Max	0,0000	37,4525	73	1,00000
96	0,00000	Accidentali2	Min	0,0000	-1297,4815	73	0,00000
96	0,00100	Accidentali2	Min	0,0000	-1297,5901	73	0,00100
96	0,00100	Accidentali2	Min	0,0000	-1297,5901	73	0,00100
96	0,50000	Accidentali2	Min	0,0000	-1351,9989	73	0,50000
96	0,99900	Accidentali2	Min	0,0000	-1406,4076	73	0,99900
96	0,99900	Accidentali2	Min	0,0000	-1406,4076	73	0,99900
96	1,00000	Accidentali2	Min	0,0000	-1406,5170	73	1,00000
96	0,00000	Accidentali	Max	0,0000	189,3533	73	0,00000
96	0,00100	Accidentali	Max	0,0000	189,2523	73	0,00100
96	0,00100	Accidentali	Max	0,0000	189,2523	73	0,00100
96	0,50000	Accidentali	Max	0,0000	130,7028	73	0,50000
96	0,99900	Accidentali	Max	0,0000	72,1532	73	0,99900
96	0,99900	Accidentali	Max	0,0000	72,1532	73	0,99900
96	1,00000	Accidentali	Max	0,0000	72,0316	73	1,00000
96	0,00000	Accidentali	Min	0,0000	-3596,8060	73	0,00000
96	0,00100	Accidentali	Min	0,0000	-3597,2178	73	0,00100
96	0,00100	Accidentali	Min	0,0000	-3597,2178	73	0,00100
96	0,50000	Accidentali	Min	0,0000	-3820,6853	73	0,50000
96	0,99900	Accidentali	Min	0,0000	-4044,1527	73	0,99900
96	0,99900	Accidentali	Min	0,0000	-4044,1527	73	0,99900
96	1,00000	Accidentali	Min	0,0000	-4044,6337	73	1,00000
96	0,00000	VentoV		0,0000	-296,0901	73	0,00000
96	0,00100	VentoV		0,0000	-296,1361	73	0,00100
96	0,00100	VentoV		0,0000	-296,1361	73	0,00100
96	0,50000	VentoV		0,0000	-319,4923	73	0,50000
96	0,99900	VentoV		0,0000	-343,6577	73	0,99900
96	0,99900	VentoV		0,0000	-343,6577	73	0,99900
96	1,00000	VentoV		0,0000	-343,7070	73	1,00000
97	0,00000	SismaY		-240,8571	0,0000	74	0,00000
97	0,00100	SismaY		-240,8174	0,0000	74	0,00100
97	0,00100	SismaY		-240,8174	0,0000	74	0,00100
97	0,49100	SismaY		-221,7440	0,0000	74	0,49100
97	0,98100	SismaY		-203,4822	0,0000	74	0,98100
97	0,98100	SismaY		-203,4822	0,0000	74	0,98100
97	0,98200	SismaY		-203,4457	0,0000	74	0,98200
97	0,00000	DTL		-1,266E-12	1444,6620	74	0,00000
97	0,00100	DTL		-1,266E-12	1444,6200	74	0,00100
97	0,00100	DTL		-1,266E-12	1444,6200	74	0,00100
97	0,49100	DTL		-1,096E-12	1424,0420	74	0,49100
97	0,98100	DTL		-9,250E-13	1403,4639	74	0,98100
97	0,98100	DTL		-9,250E-13	1403,4639	74	0,98100
97	0,98200	DTL		-9,246E-13	1403,4220	74	0,98200
97	0,00000	DT2		-1,266E-12	-1444,6620	74	0,00000
97	0,00100	DT2		-1,266E-12	-1444,6200	74	0,00100
97	0,00100	DT2		-1,266E-12	-1444,6200	74	0,00100
97	0,49100	DT2		-1,096E-12	-1424,0420	74	0,49100

Raggruppamento Temporaneo:

Technital S.p.A. (Capogruppo) – Delta Ingegneria – Infracore – Progin – S.I.S. srl

PROGETTAZIONE DEFINITIVA E S.I.A., COMPRESIVA DELLE INDAGINI NECESSARIE E DELLE PIRME INDICAZIONI SULLA SICUREZZA DELL'ADEGUAMENTO A 4 CORSIE (CATEGORIA B DEL D.M. 05/11/2001) DELL'ITINERARIO AGRIGENTO-CALTANISSETTA NEL TRATTO LUNGO LA S.S. 640 DI "PORTO EMPEDOCLE" DAL Km 44+000 ALLO SVINCOLO SULLA A/19.

97	0,98100	DT2	-9,250E-13	-1403,4639	74	0,98100
97	0,98100	DT2	-9,250E-13	-1403,4639	74	0,98100
97	0,98200	DT2	-9,246E-13	-1403,4220	74	0,98200
97	0,00000	DT3	1,266E-12	1444,6620	74	0,00000
97	0,00100	DT3	1,266E-12	1444,6200	74	0,00100
97	0,00100	DT3	1,266E-12	1444,6200	74	0,00100
97	0,49100	DT3	1,096E-12	1424,0420	74	0,49100
97	0,98100	DT3	9,250E-13	1403,4639	74	0,98100
97	0,98100	DT3	9,250E-13	1403,4639	74	0,98100
97	0,98200	DT3	9,246E-13	1403,4220	74	0,98200
97	0,00000	DT4	1,266E-12	-1444,6620	74	0,00000
97	0,00100	DT4	1,266E-12	-1444,6200	74	0,00100
97	0,00100	DT4	1,266E-12	-1444,6200	74	0,00100
97	0,49100	DT4	1,096E-12	-1424,0420	74	0,49100
97	0,98100	DT4	9,250E-13	-1403,4639	74	0,98100
97	0,98100	DT4	9,250E-13	-1403,4639	74	0,98100
97	0,98200	DT4	9,246E-13	-1403,4220	74	0,98200
97	0,00000	DT	Max 1,266E-12	1444,6620	74	0,00000
97	0,00100	DT	Max 1,266E-12	1444,6200	74	0,00100
97	0,00100	DT	Max 1,266E-12	1444,6200	74	0,00100
97	0,49100	DT	Max 1,096E-12	1424,0420	74	0,49100
97	0,98100	DT	Max 9,250E-13	1403,4639	74	0,98100
97	0,98100	DT	Max 9,250E-13	1403,4639	74	0,98100
97	0,98200	DT	Max 9,246E-13	1403,4220	74	0,98200
97	0,00000	DT	Min -1,266E-12	-1444,6620	74	0,00000
97	0,00100	DT	Min -1,266E-12	-1444,6200	74	0,00100
97	0,00100	DT	Min -1,266E-12	-1444,6200	74	0,00100
97	0,49100	DT	Min -1,096E-12	-1424,0420	74	0,49100
97	0,98100	DT	Min -9,250E-13	-1403,4639	74	0,98100
97	0,98100	DT	Min -9,250E-13	-1403,4639	74	0,98100
97	0,98200	DT	Min -9,246E-13	-1403,4220	74	0,98200
97	0,00000	Accidentali1	Max 0,0000	72,0316	74	0,00000
97	0,00100	Accidentali1	Max 0,0000	72,1289	74	0,00100
97	0,00100	Accidentali1	Max 0,0000	72,1289	74	0,00100
97	0,49100	Accidentali1	Max 0,0000	96,8841	74	0,49100
97	0,98100	Accidentali1	Max 0,0000	121,6392	74	0,98100
97	0,98100	Accidentali1	Max 0,0000	121,6392	74	0,98100
97	0,98200	Accidentali1	Max 0,0000	121,6979	74	0,98200
97	0,00000	Accidentali1	Min 0,0000	-4044,6242	74	0,00000
97	0,00100	Accidentali1	Min 0,0000	-4043,8883	74	0,00100
97	0,00100	Accidentali1	Min 0,0000	-4043,8883	74	0,00100
97	0,49100	Accidentali1	Min 0,0000	-3693,6119	74	0,49100
97	0,98100	Accidentali1	Min 0,0000	-3343,3354	74	0,98100
97	0,98100	Accidentali1	Min 0,0000	-3343,3354	74	0,98100
97	0,98200	Accidentali1	Min 0,0000	-3342,6451	74	0,98200
97	0,00000	Accidentali2	Max 0,0000	37,4523	74	0,00000
97	0,00100	Accidentali2	Max 0,0000	37,4448	74	0,00100
97	0,00100	Accidentali2	Max 0,0000	37,4448	74	0,00100
97	0,49100	Accidentali2	Max 0,0000	33,7563	74	0,49100
97	0,98100	Accidentali2	Max 0,0000	30,0678	74	0,98100
97	0,98100	Accidentali2	Max 0,0000	30,0678	74	0,98100
97	0,98200	Accidentali2	Max 0,0000	30,0603	74	0,98200
97	0,00000	Accidentali2	Min 0,0000	-1406,4927	74	0,00000
97	0,00100	Accidentali2	Min 0,0000	-1406,2517	74	0,00100
97	0,00100	Accidentali2	Min 0,0000	-1406,2517	74	0,00100
97	0,49100	Accidentali2	Min 0,0000	-1288,2004	74	0,49100
97	0,98100	Accidentali2	Min 0,0000	-1170,1490	74	0,98100
97	0,98100	Accidentali2	Min 0,0000	-1170,1490	74	0,98100
97	0,98200	Accidentali2	Min 0,0000	-1169,9080	74	0,98200
97	0,00000	Accidentali	Max 0,0000	72,0316	74	0,00000
97	0,00100	Accidentali	Max 0,0000	72,1289	74	0,00100
97	0,00100	Accidentali	Max 0,0000	72,1289	74	0,00100
97	0,49100	Accidentali	Max 0,0000	96,8841	74	0,49100
97	0,98100	Accidentali	Max 0,0000	121,6392	74	0,98100
97	0,98100	Accidentali	Max 0,0000	121,6392	74	0,98100
97	0,98200	Accidentali	Max 0,0000	121,6979	74	0,98200
97	0,00000	Accidentali	Min 0,0000	-4044,6242	74	0,00000
97	0,00100	Accidentali	Min 0,0000	-4043,8883	74	0,00100
97	0,00100	Accidentali	Min 0,0000	-4043,8883	74	0,00100
97	0,49100	Accidentali	Min 0,0000	-3693,6119	74	0,49100
97	0,98100	Accidentali	Min 0,0000	-3343,3354	74	0,98100
97	0,98100	Accidentali	Min 0,0000	-3343,3354	74	0,98100
97	0,98200	Accidentali	Min 0,0000	-3342,6451	74	0,98200
97	0,00000	VentoV	0,0000	-343,7070	74	0,00000
97	0,00100	VentoV	0,0000	-343,6411	74	0,00100

Raggruppamento Temporaneo:

Technital S.p.A. (Capogruppo) – Delta Ingegneria – Infracore – Progin – S.I.S. srl

PROGETTAZIONE DEFINITIVA E S.I.A., COMPRESIVA DELLE INDAGINI NECESSARIE E DELLE PIRME INDICAZIONI SULLA SICUREZZA DELL'ADEGUAMENTO A 4 CORSIE (CATEGORIA B DEL D.M. 05/11/2001) DELL'ITINERARIO AGRIGENTO-CALTANISSETTA NEL TRATTO LUNGO LA S.S. 640 DI "PORTO EMPEDOCLE" DAL Km 44+000 ALLO SVINCOLO SULLA A/19.

97	0,00100	VentoV	0,0000	-343,6411	74	0,00100
97	0,49100	VentoV	0,0000	-311,7460	74	0,49100
97	0,98100	VentoV	0,0000	-280,6313	74	0,98100
97	0,98100	VentoV	0,0000	-280,6313	74	0,98100
97	0,98200	VentoV	0,0000	-280,5686	74	0,98200
98	0,00000	SismaY	-203,4457	0,0000	75	0,00000
98	0,00100	SismaY	-203,4093	0,0000	75	0,00100
98	0,00100	SismaY	-203,4093	0,0000	75	0,00100
98	0,49100	SismaY	-185,9623	0,0000	75	0,49100
98	0,98100	SismaY	-169,3269	0,0000	75	0,98100
98	0,98100	SismaY	-169,3269	0,0000	75	0,98100
98	0,98200	SismaY	-169,2938	0,0000	75	0,98200
98	0,00000	DT1	-9,246E-13	1403,4220	75	0,00000
98	0,00100	DT1	-9,243E-13	1403,3800	75	0,00100
98	0,00100	DT1	-9,243E-13	1403,3800	75	0,00100
98	0,49100	DT1	-7,537E-13	1382,8019	75	0,49100
98	0,98100	DT1	-5,832E-13	1362,2239	75	0,98100
98	0,98100	DT1	-5,832E-13	1362,2239	75	0,98100
98	0,98200	DT1	-5,828E-13	1362,1819	75	0,98200
98	0,00000	DT2	-9,246E-13	-1403,4220	75	0,00000
98	0,00100	DT2	-9,243E-13	-1403,3800	75	0,00100
98	0,00100	DT2	-9,243E-13	-1403,3800	75	0,00100
98	0,49100	DT2	-7,537E-13	-1382,8019	75	0,49100
98	0,98100	DT2	-5,832E-13	-1362,2239	75	0,98100
98	0,98100	DT2	-5,832E-13	-1362,2239	75	0,98100
98	0,98200	DT2	-5,828E-13	-1362,1819	75	0,98200
98	0,00000	DT3	9,246E-13	1403,4220	75	0,00000
98	0,00100	DT3	9,243E-13	1403,3800	75	0,00100
98	0,00100	DT3	9,243E-13	1403,3800	75	0,00100
98	0,49100	DT3	7,537E-13	1382,8019	75	0,49100
98	0,98100	DT3	5,832E-13	1362,2239	75	0,98100
98	0,98100	DT3	5,832E-13	1362,2239	75	0,98100
98	0,98200	DT3	5,828E-13	1362,1819	75	0,98200
98	0,00000	DT4	9,246E-13	-1403,4220	75	0,00000
98	0,00100	DT4	9,243E-13	-1403,3800	75	0,00100
98	0,00100	DT4	9,243E-13	-1403,3800	75	0,00100
98	0,49100	DT4	7,537E-13	-1382,8019	75	0,49100
98	0,98100	DT4	5,832E-13	-1362,2239	75	0,98100
98	0,98100	DT4	5,832E-13	-1362,2239	75	0,98100
98	0,98200	DT4	5,828E-13	-1362,1819	75	0,98200
98	0,00000	DT	Max 9,246E-13	1403,4220	75	0,00000
98	0,00100	DT	Max 9,243E-13	1403,3800	75	0,00100
98	0,00100	DT	Max 9,243E-13	1403,3800	75	0,00100
98	0,49100	DT	Max 7,537E-13	1382,8019	75	0,49100
98	0,98100	DT	Max 5,832E-13	1362,2239	75	0,98100
98	0,98100	DT	Max 5,832E-13	1362,2239	75	0,98100
98	0,98200	DT	Max 5,828E-13	1362,1819	75	0,98200
98	0,00000	DT	Min -9,246E-13	-1403,4220	75	0,00000
98	0,00100	DT	Min -9,243E-13	-1403,3800	75	0,00100
98	0,00100	DT	Min -9,243E-13	-1403,3800	75	0,00100
98	0,49100	DT	Min -7,537E-13	-1382,8019	75	0,49100
98	0,98100	DT	Min -5,832E-13	-1362,2239	75	0,98100
98	0,98100	DT	Min -5,832E-13	-1362,2239	75	0,98100
98	0,98200	DT	Min -5,828E-13	-1362,1819	75	0,98200
98	0,00000	Accidental11	Max 0,0000	121,6979	75	0,00000
98	0,00100	Accidental11	Max 0,0000	121,8130	75	0,00100
98	0,00100	Accidental11	Max 0,0000	121,8130	75	0,00100
98	0,49100	Accidental11	Max 0,0000	189,1204	75	0,49100
98	0,98100	Accidental11	Max 0,0000	256,4278	75	0,98100
98	0,98100	Accidental11	Max 0,0000	256,4278	75	0,98100
98	0,98200	Accidental11	Max 0,0000	256,5179	75	0,98200
98	0,00000	Accidental11	Min 0,0000	-3342,6451	75	0,00000
98	0,00100	Accidental11	Min 0,0000	-3341,9548	75	0,00100
98	0,00100	Accidental11	Min 0,0000	-3341,9548	75	0,00100
98	0,49100	Accidental11	Min 0,0000	-3016,0929	75	0,49100
98	0,98100	Accidental11	Min 0,0000	-2690,2310	75	0,98100
98	0,98100	Accidental11	Min 0,0000	-2690,2310	75	0,98100
98	0,98200	Accidental11	Min 0,0000	-2689,5921	75	0,98200
98	0,00000	Accidental12	Max 0,0000	30,0603	75	0,00000
98	0,00100	Accidental12	Max 0,0000	30,0528	75	0,00100
98	0,00100	Accidental12	Max 0,0000	30,0528	75	0,00100
98	0,49100	Accidental12	Max 0,0000	26,3650	75	0,49100
98	0,98100	Accidental12	Max 0,0000	22,6772	75	0,98100
98	0,98100	Accidental12	Max 0,0000	22,6772	75	0,98100
98	0,98200	Accidental12	Max 0,0000	22,6697	75	0,98200

Raggruppamento Temporaneo:

Technital S.p.A. (Capogruppo) – Delta Ingegneria – Infracore – Progin – S.I.S. srl

ANAS –Direzione Generale

PROGETTAZIONE DEFINITIVA E S.I.A., COMPRESIVA DELLE INDAGINI NECESSARIE E DELLE PIRME INDICAZIONI SULLA SICUREZZA DELL'ADEGUAMENTO A 4 CORSIE (CATEGORIA B DEL D.M. 05/11/2001) DELL'ITINERARIO AGRIGENTO-CALTANISSETTA NEL TRATTO LUNGO LA S.S. 640 DI "PORTO EMPEDOCLE" DAL Km 44+000 ALLO SVINCOLO SULLA A/19.

98	0,00000	Accidentali2	Min	0,0000	-1169,9080	75	0,00000
98	0,00100	Accidentali2	Min	0,0000	-1169,6671	75	0,00100
98	0,00100	Accidentali2	Min	0,0000	-1169,6671	75	0,00100
98	0,49100	Accidentali2	Min	0,0000	-1052,2796	75	0,49100
98	0,98100	Accidentali2	Min	0,0000	-934,8922	75	0,98100
98	0,98100	Accidentali2	Min	0,0000	-934,8922	75	0,98100
98	0,98200	Accidentali2	Min	0,0000	-934,6546	75	0,98200
98	0,00000	Accidentali	Max	0,0000	121,6979	75	0,00000
98	0,00100	Accidentali	Max	0,0000	121,8130	75	0,00100
98	0,00100	Accidentali	Max	0,0000	121,8130	75	0,00100
98	0,49100	Accidentali	Max	0,0000	189,1204	75	0,49100
98	0,98100	Accidentali	Max	0,0000	256,4278	75	0,98100
98	0,98100	Accidentali	Max	0,0000	256,4278	75	0,98100
98	0,98200	Accidentali	Max	0,0000	256,5179	75	0,98200
98	0,00000	Accidentali	Min	0,0000	-3342,6451	75	0,00000
98	0,00100	Accidentali	Min	0,0000	-3341,9548	75	0,00100
98	0,00100	Accidentali	Min	0,0000	-3341,9548	75	0,00100
98	0,49100	Accidentali	Min	0,0000	-3016,0929	75	0,49100
98	0,98100	Accidentali	Min	0,0000	-2690,2310	75	0,98100
98	0,98100	Accidentali	Min	0,0000	-2690,2310	75	0,98100
98	0,98200	Accidentali	Min	0,0000	-2689,5921	75	0,98200
98	0,00000	VentoV		0,0000	-280,5686	75	0,00000
98	0,00100	VentoV		0,0000	-280,5059	75	0,00100
98	0,00100	VentoV		0,0000	-280,5059	75	0,00100
98	0,49100	VentoV		0,0000	-250,1746	75	0,49100
98	0,98100	VentoV		0,0000	-220,6237	75	0,98100
98	0,98100	VentoV		0,0000	-220,6237	75	0,98100
98	0,98200	VentoV		0,0000	-220,5642	75	0,98200
99	0,00000	SismaY		-169,2938	0,0000	76	0,00000
99	0,00100	SismaY		-169,2607	0,0000	76	0,00100
99	0,00100	SismaY		-169,2607	0,0000	76	0,00100
99	0,49100	SismaY		-153,4401	0,0000	76	0,49100
99	0,98100	SismaY		-138,4310	0,0000	76	0,98100
99	0,98100	SismaY		-138,4310	0,0000	76	0,98100
99	0,98200	SismaY		-138,4012	0,0000	76	0,98200
99	0,00000	DT1		-5,828E-13	1362,1819	76	0,00000
99	0,00100	DT1		-5,825E-13	1362,1399	76	0,00100
99	0,00100	DT1		-5,825E-13	1362,1399	76	0,00100
99	0,49100	DT1		-4,119E-13	1341,5619	76	0,49100
99	0,98100	DT1		-2,414E-13	1320,9838	76	0,98100
99	0,98100	DT1		-2,414E-13	1320,9838	76	0,98100
99	0,98200	DT1		-2,410E-13	1320,9418	76	0,98200
99	0,00000	DT2		-5,828E-13	-1362,1819	76	0,00000
99	0,00100	DT2		-5,825E-13	-1362,1399	76	0,00100
99	0,00100	DT2		-5,825E-13	-1362,1399	76	0,00100
99	0,49100	DT2		-4,119E-13	-1341,5619	76	0,49100
99	0,98100	DT2		-2,414E-13	-1320,9838	76	0,98100
99	0,98100	DT2		-2,414E-13	-1320,9838	76	0,98100
99	0,98200	DT2		-2,410E-13	-1320,9418	76	0,98200
99	0,00000	DT3		5,828E-13	1362,1819	76	0,00000
99	0,00100	DT3		5,825E-13	1362,1399	76	0,00100
99	0,00100	DT3		5,825E-13	1362,1399	76	0,00100
99	0,49100	DT3		4,119E-13	1341,5619	76	0,49100
99	0,98100	DT3		2,414E-13	1320,9838	76	0,98100
99	0,98100	DT3		2,414E-13	1320,9838	76	0,98100
99	0,98200	DT3		2,410E-13	1320,9418	76	0,98200
99	0,00000	DT4		5,828E-13	-1362,1819	76	0,00000
99	0,00100	DT4		5,825E-13	-1362,1399	76	0,00100
99	0,00100	DT4		5,825E-13	-1362,1399	76	0,00100
99	0,49100	DT4		4,119E-13	-1341,5619	76	0,49100
99	0,98100	DT4		2,414E-13	-1320,9838	76	0,98100
99	0,98100	DT4		2,414E-13	-1320,9838	76	0,98100
99	0,98200	DT4		2,410E-13	-1320,9418	76	0,98200
99	0,00000	DT	Max	5,828E-13	1362,1819	76	0,00000
99	0,00100	DT	Max	5,825E-13	1362,1399	76	0,00100
99	0,00100	DT	Max	5,825E-13	1362,1399	76	0,00100
99	0,49100	DT	Max	4,119E-13	1341,5619	76	0,49100
99	0,98100	DT	Max	2,414E-13	1320,9838	76	0,98100
99	0,98100	DT	Max	2,414E-13	1320,9838	76	0,98100
99	0,98200	DT	Max	2,410E-13	1320,9418	76	0,98200
99	0,00000	DT	Min	-5,828E-13	-1362,1819	76	0,00000
99	0,00100	DT	Min	-5,825E-13	-1362,1399	76	0,00100
99	0,00100	DT	Min	-5,825E-13	-1362,1399	76	0,00100
99	0,49100	DT	Min	-4,119E-13	-1341,5619	76	0,49100
99	0,98100	DT	Min	-2,414E-13	-1320,9838	76	0,98100

Raggruppamento Temporaneo:

Technital S.p.A. (Capogruppo) – Delta Ingegneria – Infracat – Progin – S.I.S. srl

PROGETTAZIONE DEFINITIVA E S.I.A., COMPRENSIVA DELLE INDAGINI NECESSARIE E DELLE PIRME INDICAZIONI SULLA SICUREZZA DELL'ADEGUAMENTO A 4 CORSIE (CATEGORIA B DEL D.M. 05/11/2001) DELL'ITINERARIO AGRIGENTO-CALTANISSETTA NEL TRATTO LUNGO LA S.S. 640 DI "PORTO EMPEDOCLE" DAL Km 44+000 ALLO SVINCOLO SULLA A/19.

99	0,98100	DT	Min	-2,414E-13	-1320,9838	76	0,98100
99	0,98200	DT	Min	-2,410E-13	-1320,9418	76	0,98200
99	0,00000	Accidentali1	Max	0,0000	256,5179	76	0,00000
99	0,00100	Accidentali1	Max	0,0000	256,7392	76	0,00100
99	0,00100	Accidentali1	Max	0,0000	256,7392	76	0,00100
99	0,49100	Accidentali1	Max	0,0000	332,6506	76	0,49100
99	0,98100	Accidentali1	Max	0,0000	408,5620	76	0,98100
99	0,98100	Accidentali1	Max	0,0000	408,5620	76	0,98100
99	0,98200	Accidentali1	Max	0,0000	408,6493	76	0,98200
99	0,00000	Accidentali1	Min	0,0000	-2689,5921	76	0,00000
99	0,00100	Accidentali1	Min	0,0000	-2688,9531	76	0,00100
99	0,00100	Accidentali1	Min	0,0000	-2688,9531	76	0,00100
99	0,49100	Accidentali1	Min	0,0000	-2387,8901	76	0,49100
99	0,98100	Accidentali1	Min	0,0000	-2086,8270	76	0,98100
99	0,98100	Accidentali1	Min	0,0000	-2086,8270	76	0,98100
99	0,98200	Accidentali1	Min	0,0000	-2086,2400	76	0,98200
99	0,00000	Accidentali2	Max	0,0000	22,6697	76	0,00000
99	0,00100	Accidentali2	Max	0,0000	22,6622	76	0,00100
99	0,00100	Accidentali2	Max	0,0000	22,6622	76	0,00100
99	0,49100	Accidentali2	Max	0,0000	18,9751	76	0,49100
99	0,98100	Accidentali2	Max	0,0000	15,2880	76	0,98100
99	0,98100	Accidentali2	Max	0,0000	15,2880	76	0,98100
99	0,98200	Accidentali2	Max	0,0000	15,2805	76	0,98200
99	0,00000	Accidentali2	Min	0,0000	-934,6546	76	0,00000
99	0,00100	Accidentali2	Min	0,0000	-934,4170	76	0,00100
99	0,00100	Accidentali2	Min	0,0000	-934,4170	76	0,00100
99	0,49100	Accidentali2	Min	0,0000	-818,0288	76	0,49100
99	0,98100	Accidentali2	Min	0,0000	-701,6405	76	0,98100
99	0,98100	Accidentali2	Min	0,0000	-701,6405	76	0,98100
99	0,98200	Accidentali2	Min	0,0000	-701,4059	76	0,98200
99	0,00000	Accidentali	Max	0,0000	256,5179	76	0,00000
99	0,00100	Accidentali	Max	0,0000	256,7392	76	0,00100
99	0,00100	Accidentali	Max	0,0000	256,7392	76	0,00100
99	0,49100	Accidentali	Max	0,0000	332,6506	76	0,49100
99	0,98100	Accidentali	Max	0,0000	408,5620	76	0,98100
99	0,98100	Accidentali	Max	0,0000	408,5620	76	0,98100
99	0,98200	Accidentali	Max	0,0000	408,6493	76	0,98200
99	0,00000	Accidentali	Min	0,0000	-2689,5921	76	0,00000
99	0,00100	Accidentali	Min	0,0000	-2688,9531	76	0,00100
99	0,00100	Accidentali	Min	0,0000	-2688,9531	76	0,00100
99	0,49100	Accidentali	Min	0,0000	-2387,8901	76	0,49100
99	0,98100	Accidentali	Min	0,0000	-2086,8270	76	0,98100
99	0,98100	Accidentali	Min	0,0000	-2086,8270	76	0,98100
99	0,98200	Accidentali	Min	0,0000	-2086,2400	76	0,98200
99	0,00000	VentoV		0,0000	-220,5642	76	0,00000
99	0,00100	VentoV		0,0000	-220,5047	76	0,00100
99	0,00100	VentoV		0,0000	-220,5047	76	0,00100
99	0,49100	VentoV		0,0000	-191,7373	76	0,49100
99	0,98100	VentoV		0,0000	-163,7502	76	0,98100
99	0,98100	VentoV		0,0000	-163,7502	76	0,98100
99	0,98200	VentoV		0,0000	-163,6939	76	0,98200
100	0,00000	SismaY		-138,4012	0,0000	77	0,00000
100	0,00100	SismaY		-138,3714	0,0000	77	0,00100
100	0,00100	SismaY		-138,3714	0,0000	77	0,00100
100	0,49100	SismaY		-124,1772	0,0000	77	0,49100
100	0,98100	SismaY		-110,7946	0,0000	77	0,98100
100	0,98100	SismaY		-110,7946	0,0000	77	0,98100
100	0,98200	SismaY		-110,7681	0,0000	77	0,98200
100	0,00000	DT1		-2,410E-13	1320,9418	77	0,00000
100	0,00100	DT1		-2,407E-13	1320,8998	77	0,00100
100	0,00100	DT1		-2,407E-13	1320,8998	77	0,00100
100	0,49100	DT1		-7,011E-14	1300,3218	77	0,49100
100	0,98100	DT1		1,004E-13	1279,7438	77	0,98100
100	0,98100	DT1		1,004E-13	1279,7438	77	0,98100
100	0,98200	DT1		1,008E-13	1279,7018	77	0,98200
100	0,00000	DT2		-2,410E-13	-1320,9418	77	0,00000
100	0,00100	DT2		-2,407E-13	-1320,8998	77	0,00100
100	0,00100	DT2		-2,407E-13	-1320,8998	77	0,00100
100	0,49100	DT2		-7,011E-14	-1300,3218	77	0,49100
100	0,98100	DT2		1,004E-13	-1279,7438	77	0,98100
100	0,98100	DT2		1,004E-13	-1279,7438	77	0,98100
100	0,98200	DT2		1,008E-13	-1279,7018	77	0,98200
100	0,00000	DT3		2,410E-13	1320,9418	77	0,00000
100	0,00100	DT3		2,407E-13	1320,8998	77	0,00100
100	0,00100	DT3		2,407E-13	1320,8998	77	0,00100

Raggruppamento Temporaneo:

Technital S.p.A. (Capogruppo) – Delta Ingegneria – Infratec – Progin – S.I.S. srl

PROGETTAZIONE DEFINITIVA E S.I.A., COMPRESIVA DELLE INDAGINI NECESSARIE E DELLE PIRME INDICAZIONI SULLA SICUREZZA DELL'ADEGUAMENTO A 4 CORSIE (CATEGORIA B DEL D.M. 05/11/2001) DELL'ITINERARIO AGRIGENTO-CALTANISSETTA NEL TRATTO LUNGO LA S.S. 640 DI "PORTO EMPEDOCLE" DAL Km 44+000 ALLO SVINCOLO SULLA A/19.

100	0,49100	DT3	7,011E-14	1300,3218	77	0,49100
100	0,98100	DT3	-1,004E-13	1279,7438	77	0,98100
100	0,98100	DT3	-1,004E-13	1279,7438	77	0,98100
100	0,98200	DT3	-1,008E-13	1279,7018	77	0,98200
100	0,00000	DT4	2,410E-13	-1320,9418	77	0,00000
100	0,00100	DT4	2,407E-13	-1320,8998	77	0,00100
100	0,00100	DT4	2,407E-13	-1320,8998	77	0,00100
100	0,49100	DT4	7,011E-14	-1300,3218	77	0,49100
100	0,98100	DT4	-1,004E-13	-1279,7438	77	0,98100
100	0,98100	DT4	-1,004E-13	-1279,7438	77	0,98100
100	0,98200	DT4	-1,008E-13	-1279,7018	77	0,98200
100	0,00000	DT	Max 2,410E-13	1320,9418	77	0,00000
100	0,00100	DT	Max 2,407E-13	1320,8998	77	0,00100
100	0,00100	DT	Max 2,407E-13	1320,8998	77	0,00100
100	0,49100	DT	Max 7,011E-14	1300,3218	77	0,49100
100	0,98100	DT	Max 1,004E-13	1279,7438	77	0,98100
100	0,98100	DT	Max 1,004E-13	1279,7438	77	0,98100
100	0,98200	DT	Max 1,008E-13	1279,7018	77	0,98200
100	0,00000	DT	Min -2,410E-13	-1320,9418	77	0,00000
100	0,00100	DT	Min -2,407E-13	-1320,8998	77	0,00100
100	0,00100	DT	Min -2,407E-13	-1320,8998	77	0,00100
100	0,49100	DT	Min -7,011E-14	-1300,3218	77	0,49100
100	0,98100	DT	Min -1,004E-13	-1279,7438	77	0,98100
100	0,98100	DT	Min -1,004E-13	-1279,7438	77	0,98100
100	0,98200	DT	Min -1,008E-13	-1279,7018	77	0,98200
100	0,00000	Accidentali1	Max 0,0000	408,6493	77	0,00000
100	0,00100	Accidentali1	Max 0,0000	408,8699	77	0,00100
100	0,00100	Accidentali1	Max 0,0000	408,8699	77	0,00100
100	0,49100	Accidentali1	Max 0,0000	488,2868	77	0,49100
100	0,98100	Accidentali1	Max 0,0000	567,7037	77	0,98100
100	0,98100	Accidentali1	Max 0,0000	567,7037	77	0,98100
100	0,98200	Accidentali1	Max 0,0000	567,8741	77	0,98200
100	0,00000	Accidentali1	Min 0,0000	-2086,2400	77	0,00000
100	0,00100	Accidentali1	Min 0,0000	-2085,6531	77	0,00100
100	0,00100	Accidentali1	Min 0,0000	-2085,6531	77	0,00100
100	0,49100	Accidentali1	Min 0,0000	-1811,3868	77	0,49100
100	0,98100	Accidentali1	Min 0,0000	-1537,1205	77	0,98100
100	0,98100	Accidentali1	Min 0,0000	-1537,1205	77	0,98100
100	0,98200	Accidentali1	Min 0,0000	-1536,6023	77	0,98200
100	0,00000	Accidentali2	Max 0,0000	15,2805	77	0,00000
100	0,00100	Accidentali2	Max 0,0000	15,2730	77	0,00100
100	0,00100	Accidentali2	Max 0,0000	15,2730	77	0,00100
100	0,49100	Accidentali2	Max 0,0000	15,2602	77	0,49100
100	0,98100	Accidentali2	Max 0,0000	15,2474	77	0,98100
100	0,98100	Accidentali2	Max 0,0000	15,2474	77	0,98100
100	0,98200	Accidentali2	Max 0,0000	15,3137	77	0,98200
100	0,00000	Accidentali2	Min 0,0000	-701,4059	77	0,00000
100	0,00100	Accidentali2	Min 0,0000	-701,1713	77	0,00100
100	0,00100	Accidentali2	Min 0,0000	-701,1713	77	0,00100
100	0,49100	Accidentali2	Min 0,0000	-586,8485	77	0,49100
100	0,98100	Accidentali2	Min 0,0000	-472,5257	77	0,98100
100	0,98100	Accidentali2	Min 0,0000	-472,5257	77	0,98100
100	0,98200	Accidentali2	Min 0,0000	-472,3075	77	0,98200
100	0,00000	Accidentali	Max 0,0000	408,6493	77	0,00000
100	0,00100	Accidentali	Max 0,0000	408,8699	77	0,00100
100	0,00100	Accidentali	Max 0,0000	408,8699	77	0,00100
100	0,49100	Accidentali	Max 0,0000	488,2868	77	0,49100
100	0,98100	Accidentali	Max 0,0000	567,7037	77	0,98100
100	0,98100	Accidentali	Max 0,0000	567,7037	77	0,98100
100	0,98200	Accidentali	Max 0,0000	567,8741	77	0,98200
100	0,00000	Accidentali	Min 0,0000	-2086,2400	77	0,00000
100	0,00100	Accidentali	Min 0,0000	-2085,6531	77	0,00100
100	0,00100	Accidentali	Min 0,0000	-2085,6531	77	0,00100
100	0,49100	Accidentali	Min 0,0000	-1811,3868	77	0,49100
100	0,98100	Accidentali	Min 0,0000	-1537,1205	77	0,98100
100	0,98100	Accidentali	Min 0,0000	-1537,1205	77	0,98100
100	0,98200	Accidentali	Min 0,0000	-1536,6023	77	0,98200
100	0,00000	VentoV	0,0000	-163,6939	77	0,00000
100	0,00100	VentoV	0,0000	-163,6376	77	0,00100
100	0,00100	VentoV	0,0000	-163,6376	77	0,00100
100	0,49100	VentoV	0,0000	-136,4340	77	0,49100
100	0,98100	VentoV	0,0000	-110,0108	77	0,98100
100	0,98100	VentoV	0,0000	-110,0108	77	0,98100
100	0,98200	VentoV	0,0000	-109,9577	77	0,98200
101	0,00000	sismaY	-110,7681	0,0000	78	0,00000

Raggruppamento Temporaneo:

Technital S.p.A. (Capogruppo) – Delta Ingegneria – Infracore – Progin – S.I.S. srl

ANAS –Direzione Generale

PROGETTAZIONE DEFINITIVA E S.I.A., COMPRENSIVA DELLE INDAGINI NECESSARIE E DELLE PIRME INDICAZIONI SULLA SICUREZZA DELL'ADEGUAMENTO A 4 CORSIE (CATEGORIA B DEL D.M. 05/11/2001) DELL'ITINERARIO AGRIGENTO-CALTANISSETTA NEL TRATTO LUNGO LA S.S. 640 DI "PORTO EMPEDOCLE" DAL Km 44+000 ALLO SVINCOLO SULLA A/19.

101	0,00100	SismaY	-110,7416	0,0000	78	0,00100
101	0,00100	SismaY	-110,7416	0,0000	78	0,00100
101	0,49100	SismaY	-98,1738	0,0000	78	0,49100
101	0,98100	SismaY	-86,4175	0,0000	78	0,98100
101	0,98100	SismaY	-86,4175	0,0000	78	0,98100
101	0,98200	SismaY	-86,3944	0,0000	78	0,98200
101	0,00000	DT1	1,047E-13	1279,7018	78	0,00000
101	0,00100	DT1	1,050E-13	1279,6598	78	0,00100
101	0,00100	DT1	1,050E-13	1279,6598	78	0,00100
101	0,49100	DT1	2,760E-13	1259,0817	78	0,49100
101	0,98100	DT1	4,470E-13	1238,5037	78	0,98100
101	0,98100	DT1	4,470E-13	1238,5037	78	0,98100
101	0,98200	DT1	4,473E-13	1238,4617	78	0,98200
101	0,00000	DT2	1,047E-13	-1279,7018	78	0,00000
101	0,00100	DT2	1,050E-13	-1279,6598	78	0,00100
101	0,00100	DT2	1,050E-13	-1279,6598	78	0,00100
101	0,49100	DT2	2,760E-13	-1259,0817	78	0,49100
101	0,98100	DT2	4,470E-13	-1238,5037	78	0,98100
101	0,98100	DT2	4,470E-13	-1238,5037	78	0,98100
101	0,98200	DT2	4,473E-13	-1238,4617	78	0,98200
101	0,00000	DT3	-1,047E-13	1279,7018	78	0,00000
101	0,00100	DT3	-1,050E-13	1279,6598	78	0,00100
101	0,00100	DT3	-1,050E-13	1279,6598	78	0,00100
101	0,49100	DT3	-2,760E-13	1259,0817	78	0,49100
101	0,98100	DT3	-4,470E-13	1238,5037	78	0,98100
101	0,98100	DT3	-4,470E-13	1238,5037	78	0,98100
101	0,98200	DT3	-4,473E-13	1238,4617	78	0,98200
101	0,00000	DT4	-1,047E-13	-1279,7018	78	0,00000
101	0,00100	DT4	-1,050E-13	-1279,6598	78	0,00100
101	0,00100	DT4	-1,050E-13	-1279,6598	78	0,00100
101	0,49100	DT4	-2,760E-13	-1259,0817	78	0,49100
101	0,98100	DT4	-4,470E-13	-1238,5037	78	0,98100
101	0,98100	DT4	-4,470E-13	-1238,5037	78	0,98100
101	0,98200	DT4	-4,473E-13	-1238,4617	78	0,98200
101	0,00000	DT	Max 1,047E-13	1279,7018	78	0,00000
101	0,00100	DT	Max 1,050E-13	1279,6598	78	0,00100
101	0,00100	DT	Max 1,050E-13	1279,6598	78	0,00100
101	0,49100	DT	Max 2,760E-13	1259,0817	78	0,49100
101	0,98100	DT	Max 4,470E-13	1238,5037	78	0,98100
101	0,98100	DT	Max 4,470E-13	1238,5037	78	0,98100
101	0,98200	DT	Max 4,473E-13	1238,4617	78	0,98200
101	0,00000	DT	Min -1,047E-13	-1279,7018	78	0,00000
101	0,00100	DT	Min -1,050E-13	-1279,6598	78	0,00100
101	0,00100	DT	Min -1,050E-13	-1279,6598	78	0,00100
101	0,49100	DT	Min -2,760E-13	-1259,0817	78	0,49100
101	0,98100	DT	Min -4,470E-13	-1238,5037	78	0,98100
101	0,98100	DT	Min -4,470E-13	-1238,5037	78	0,98100
101	0,98200	DT	Min -4,473E-13	-1238,4617	78	0,98200
101	0,00000	Accidentali1	Max 0,0000	567,8741	78	0,00000
101	0,00100	Accidentali1	Max 0,0000	568,1626	78	0,00100
101	0,00100	Accidentali1	Max 0,0000	568,1626	78	0,00100
101	0,49100	Accidentali1	Max 0,0000	700,3163	78	0,49100
101	0,98100	Accidentali1	Max 0,0000	832,4700	78	0,98100
101	0,98100	Accidentali1	Max 0,0000	832,4700	78	0,98100
101	0,98200	Accidentali1	Max 0,0000	832,6982	78	0,98200
101	0,00000	Accidentali1	Min 0,0000	-1536,6023	78	0,00000
101	0,00100	Accidentali1	Min 0,0000	-1536,0843	78	0,00100
101	0,00100	Accidentali1	Min 0,0000	-1536,0843	78	0,00100
101	0,49100	Accidentali1	Min 0,0000	-1325,2299	78	0,49100
101	0,98100	Accidentali1	Min 0,0000	-1114,3756	78	0,98100
101	0,98100	Accidentali1	Min 0,0000	-1114,3756	78	0,98100
101	0,98200	Accidentali1	Min 0,0000	-1114,0070	78	0,98200
101	0,00000	Accidentali2	Max 0,0000	15,3137	78	0,00000
101	0,00100	Accidentali2	Max 0,0000	15,3801	78	0,00100
101	0,00100	Accidentali2	Max 0,0000	15,3801	78	0,00100
101	0,49100	Accidentali2	Max 0,0000	68,0696	78	0,49100
101	0,98100	Accidentali2	Max 0,0000	120,7592	78	0,98100
101	0,98100	Accidentali2	Max 0,0000	120,7592	78	0,98100
101	0,98200	Accidentali2	Max 0,0000	120,8764	78	0,98200
101	0,00000	Accidentali2	Min 0,0000	-472,3075	78	0,00000
101	0,00100	Accidentali2	Min 0,0000	-472,0895	78	0,00100
101	0,00100	Accidentali2	Min 0,0000	-472,0895	78	0,00100
101	0,49100	Accidentali2	Min 0,0000	-381,8013	78	0,49100
101	0,98100	Accidentali2	Min 0,0000	-291,5132	78	0,98100
101	0,98100	Accidentali2	Min 0,0000	-291,5132	78	0,98100

Raggruppamento Temporaneo:

Technital S.p.A. (Capogruppo) – Delta Ingegneria – Infracore – Progin – S.I.S. srl

ANAS –Direzione Generale

PROGETTAZIONE DEFINITIVA E S.I.A., COMPRENSIVA DELLE INDAGINI NECESSARIE E DELLE PIRME INDICAZIONI SULLA SICUREZZA DELL'ADEGUAMENTO A 4 CORSIE (CATEGORIA B DEL D.M. 05/11/2001) DELL'ITINERARIO AGRIGENTO-CALTANISSETTA NEL TRATTO LUNGO LA S.S. 640 DI "PORTO EMPEDOCLE" DAL Km 44+000 ALLO SVINCOLO SULLA A/19.

101	0,98200	Accidentali2	Min	0,0000	-291,3604	78	0,98200
101	0,00000	Accidentali	Max	0,0000	567,8741	78	0,00000
101	0,00100	Accidentali	Max	0,0000	568,1626	78	0,00100
101	0,00100	Accidentali	Max	0,0000	568,1626	78	0,00100
101	0,49100	Accidentali	Max	0,0000	700,3163	78	0,49100
101	0,98100	Accidentali	Max	0,0000	832,4700	78	0,98100
101	0,98100	Accidentali	Max	0,0000	832,4700	78	0,98100
101	0,98200	Accidentali	Max	0,0000	832,6982	78	0,98200
101	0,00000	Accidentali	Min	0,0000	-1536,6023	78	0,00000
101	0,00100	Accidentali	Min	0,0000	-1536,0843	78	0,00100
101	0,00100	Accidentali	Min	0,0000	-1536,0843	78	0,00100
101	0,49100	Accidentali	Min	0,0000	-1325,2299	78	0,49100
101	0,98100	Accidentali	Min	0,0000	-1114,3756	78	0,98100
101	0,98100	Accidentali	Min	0,0000	-1114,3756	78	0,98100
101	0,98200	Accidentali	Min	0,0000	-1114,0070	78	0,98200
101	0,00000	VentoV		0,0000	-109,9577	78	0,00000
101	0,00100	VentoV		0,0000	-109,9045	78	0,00100
101	0,00100	VentoV		0,0000	-109,9045	78	0,00100
101	0,49100	VentoV		0,0000	-84,2648	78	0,49100
101	0,98100	VentoV		0,0000	-59,4054	78	0,98100
101	0,98100	VentoV		0,0000	-59,4054	78	0,98100
101	0,98200	VentoV		0,0000	-59,3555	78	0,98200
102	0,00000	SismaY		-88,2464	0,0000	79	0,00000
102	0,00100	SismaY		-88,1956	0,0000	79	0,00100
102	0,00100	SismaY		-88,1956	0,0000	79	0,00100
102	0,49100	SismaY		-63,7210	0,0000	79	0,49100
102	0,98100	SismaY		-40,0578	0,0000	79	0,98100
102	0,98100	SismaY		-40,0578	0,0000	79	0,98100
102	0,98200	SismaY		-40,0103	0,0000	79	0,98200
102	0,00000	DT1		-1,001E-12	1238,4617	79	0,00000
102	0,00100	DT1		-1,001E-12	1238,4197	79	0,00100
102	0,00100	DT1		-1,001E-12	1238,4197	79	0,00100
102	0,49100	DT1		-7,888E-13	1217,8417	79	0,49100
102	0,98100	DT1		-5,770E-13	1197,2636	79	0,98100
102	0,98100	DT1		-5,770E-13	1197,2636	79	0,98100
102	0,98200	DT1		-5,766E-13	1197,2216	79	0,98200
102	0,00000	DT2		-1,001E-12	-1238,4617	79	0,00000
102	0,00100	DT2		-1,001E-12	-1238,4197	79	0,00100
102	0,00100	DT2		-1,001E-12	-1238,4197	79	0,00100
102	0,49100	DT2		-7,888E-13	-1217,8417	79	0,49100
102	0,98100	DT2		-5,770E-13	-1197,2636	79	0,98100
102	0,98100	DT2		-5,770E-13	-1197,2636	79	0,98100
102	0,98200	DT2		-5,766E-13	-1197,2216	79	0,98200
102	0,00000	DT3		1,001E-12	1238,4617	79	0,00000
102	0,00100	DT3		1,001E-12	1238,4197	79	0,00100
102	0,00100	DT3		1,001E-12	1238,4197	79	0,00100
102	0,49100	DT3		7,888E-13	1217,8417	79	0,49100
102	0,98100	DT3		5,770E-13	1197,2636	79	0,98100
102	0,98100	DT3		5,770E-13	1197,2636	79	0,98100
102	0,98200	DT3		5,766E-13	1197,2216	79	0,98200
102	0,00000	DT4		1,001E-12	-1238,4617	79	0,00000
102	0,00100	DT4		1,001E-12	-1238,4197	79	0,00100
102	0,00100	DT4		1,001E-12	-1238,4197	79	0,00100
102	0,49100	DT4		7,888E-13	-1217,8417	79	0,49100
102	0,98100	DT4		5,770E-13	-1197,2636	79	0,98100
102	0,98100	DT4		5,770E-13	-1197,2636	79	0,98100
102	0,98200	DT4		5,766E-13	-1197,2216	79	0,98200
102	0,00000	DT	Max	1,001E-12	1238,4617	79	0,00000
102	0,00100	DT	Max	1,001E-12	1238,4197	79	0,00100
102	0,00100	DT	Max	1,001E-12	1238,4197	79	0,00100
102	0,49100	DT	Max	7,888E-13	1217,8417	79	0,49100
102	0,98100	DT	Max	5,770E-13	1197,2636	79	0,98100
102	0,98100	DT	Max	5,770E-13	1197,2636	79	0,98100
102	0,98200	DT	Max	5,766E-13	1197,2216	79	0,98200
102	0,00000	DT	Min	-1,001E-12	-1238,4617	79	0,00000
102	0,00100	DT	Min	-1,001E-12	-1238,4197	79	0,00100
102	0,00100	DT	Min	-1,001E-12	-1238,4197	79	0,00100
102	0,49100	DT	Min	-7,888E-13	-1217,8417	79	0,49100
102	0,98100	DT	Min	-5,770E-13	-1197,2636	79	0,98100
102	0,98100	DT	Min	-5,770E-13	-1197,2636	79	0,98100
102	0,98200	DT	Min	-5,766E-13	-1197,2216	79	0,98200
102	0,00000	Accidentalil	Max	0,0000	832,7025	79	0,00000
102	0,00100	Accidentalil	Max	0,0000	833,0041	79	0,00100
102	0,00100	Accidentalil	Max	0,0000	833,0041	79	0,00100
102	0,49100	Accidentalil	Max	0,0000	970,3563	79	0,49100

Raggruppamento Temporaneo:

Technital S.p.A. (Capogruppo) – Delta Ingegneria – Infratec – Progin – S.I.S. srl

PROGETTAZIONE DEFINITIVA E S.I.A., COMPRENSIVA DELLE INDAGINI NECESSARIE E DELLE PIRME INDICAZIONI SULLA SICUREZZA DELL'ADEGUAMENTO A 4 CORSIE (CATEGORIA B DEL D.M. 05/11/2001) DELL'ITINERARIO AGRIGENTO-CALTANISSETTA NEL TRATTO LUNGO LA S.S. 640 DI "PORTO EMPEDOCLE" DAL Km 44+000 ALLO SVINCOLO SULLA A/19.

102	0,98100	Accidentali1	Max	0,0000	1107,7085	79	0,98100
102	0,98100	Accidentali1	Max	0,0000	1107,7085	79	0,98100
102	0,98200	Accidentali1	Max	0,0000	1107,9701	79	0,98200
102	0,00000	Accidentali1	Min	0,0000	-1113,9880	79	0,00000
102	0,00100	Accidentali1	Min	0,0000	-1113,6201	79	0,00100
102	0,00100	Accidentali1	Min	0,0000	-1113,6201	79	0,00100
102	0,49100	Accidentali1	Min	0,0000	-976,8378	79	0,49100
102	0,98100	Accidentali1	Min	0,0000	-840,0555	79	0,98100
102	0,98100	Accidentali1	Min	0,0000	-840,0555	79	0,98100
102	0,98200	Accidentali1	Min	0,0000	-839,8306	79	0,98200
102	0,00000	Accidentali2	Max	0,0000	120,8899	79	0,00000
102	0,00100	Accidentali2	Max	0,0000	120,9450	79	0,00100
102	0,00100	Accidentali2	Max	0,0000	120,9450	79	0,00100
102	0,49100	Accidentali2	Max	0,0000	162,0197	79	0,49100
102	0,98100	Accidentali2	Max	0,0000	203,0943	79	0,98100
102	0,98100	Accidentali2	Max	0,0000	203,0943	79	0,98100
102	0,98200	Accidentali2	Max	0,0000	203,2063	79	0,98200
102	0,00000	Accidentali2	Min	0,0000	-291,3285	79	0,00000
102	0,00100	Accidentali2	Min	0,0000	-291,1746	79	0,00100
102	0,00100	Accidentali2	Min	0,0000	-291,1746	79	0,00100
102	0,49100	Accidentali2	Min	0,0000	-246,4767	79	0,49100
102	0,98100	Accidentali2	Min	0,0000	-201,7788	79	0,98100
102	0,98100	Accidentali2	Min	0,0000	-201,7788	79	0,98100
102	0,98200	Accidentali2	Min	0,0000	-201,7157	79	0,98200
102	0,00000	Accidentali	Max	0,0000	832,7025	79	0,00000
102	0,00100	Accidentali	Max	0,0000	833,0041	79	0,00100
102	0,00100	Accidentali	Max	0,0000	833,0041	79	0,00100
102	0,49100	Accidentali	Max	0,0000	970,3563	79	0,49100
102	0,98100	Accidentali	Max	0,0000	1107,7085	79	0,98100
102	0,98100	Accidentali	Max	0,0000	1107,7085	79	0,98100
102	0,98200	Accidentali	Max	0,0000	1107,9701	79	0,98200
102	0,00000	Accidentali	Min	0,0000	-1113,9880	79	0,00000
102	0,00100	Accidentali	Min	0,0000	-1113,6201	79	0,00100
102	0,00100	Accidentali	Min	0,0000	-1113,6201	79	0,00100
102	0,49100	Accidentali	Min	0,0000	-976,8378	79	0,49100
102	0,98100	Accidentali	Min	0,0000	-840,0555	79	0,98100
102	0,98100	Accidentali	Min	0,0000	-840,0555	79	0,98100
102	0,98200	Accidentali	Min	0,0000	-839,8306	79	0,98200
102	0,00000	VentoV		0,0000	-59,3555	79	0,00000
102	0,00100	VentoV		0,0000	-59,3055	79	0,00100
102	0,00100	VentoV		0,0000	-59,3055	79	0,00100
102	0,49100	VentoV		0,0000	-35,2296	79	0,49100
102	0,98100	VentoV		0,0000	-11,9341	79	0,98100
102	0,98100	VentoV		0,0000	-11,9341	79	0,98100
102	0,98200	VentoV		0,0000	-11,8873	79	0,98200
103	0,00000	SismaY		-40,0103	0,0000	80	0,00000
103	0,00100	SismaY		-39,9629	0,0000	80	0,00100
103	0,00100	SismaY		-39,9629	0,0000	80	0,00100
103	0,49100	SismaY		-17,1146	0,0000	80	0,49100
103	0,98100	SismaY		4,9222	0,0000	80	0,98100
103	0,98100	SismaY		4,9222	0,0000	80	0,98100
103	0,98200	SismaY		4,9663	0,0000	80	0,98200
103	0,00000	DT1		-5,767E-13	1197,2216	80	0,00000
103	0,00100	DT1		-5,762E-13	1197,1797	80	0,00100
103	0,00100	DT1		-5,762E-13	1197,1797	80	0,00100
103	0,49100	DT1		-3,643E-13	1176,6016	80	0,49100
103	0,98100	DT1		-1,525E-13	1156,0236	80	0,98100
103	0,98100	DT1		-1,525E-13	1156,0236	80	0,98100
103	0,98200	DT1		-1,520E-13	1155,9816	80	0,98200
103	0,00000	DT2		-5,767E-13	-1197,2216	80	0,00000
103	0,00100	DT2		-5,762E-13	-1197,1797	80	0,00100
103	0,00100	DT2		-5,762E-13	-1197,1797	80	0,00100
103	0,49100	DT2		-3,643E-13	-1176,6016	80	0,49100
103	0,98100	DT2		-1,525E-13	-1156,0236	80	0,98100
103	0,98100	DT2		-1,525E-13	-1156,0236	80	0,98100
103	0,98200	DT2		-1,520E-13	-1155,9816	80	0,98200
103	0,00000	DT3		5,767E-13	1197,2216	80	0,00000
103	0,00100	DT3		5,762E-13	1197,1797	80	0,00100
103	0,00100	DT3		5,762E-13	1197,1797	80	0,00100
103	0,49100	DT3		3,643E-13	1176,6016	80	0,49100
103	0,98100	DT3		1,525E-13	1156,0236	80	0,98100
103	0,98100	DT3		1,525E-13	1156,0236	80	0,98100
103	0,98200	DT3		1,520E-13	1155,9816	80	0,98200
103	0,00000	DT4		5,767E-13	-1197,2216	80	0,00000
103	0,00100	DT4		5,762E-13	-1197,1797	80	0,00100

Raggruppamento Temporaneo:

Technital S.p.A. (Capogruppo) – Delta Ingegneria – Infracore – Progin – S.I.S. srl

PROGETTAZIONE DEFINITIVA E S.I.A., COMPRENSIVA DELLE INDAGINI NECESSARIE E DELLE PIRME INDICAZIONI SULLA SICUREZZA DELL'ADEGUAMENTO A 4 CORSIE (CATEGORIA B DEL D.M. 05/11/2001) DELL'ITINERARIO AGRIGENTO-CALTANISSETTA NEL TRATTO LUNGO LA S.S. 640 DI "PORTO EMPEDOCLE" DAL Km 44+000 ALLO SVINCOLO SULLA A/19.

103	0,00100	DT4	5,762E-13	-1197,1797	80	0,00100
103	0,49100	DT4	3,643E-13	-1176,6016	80	0,49100
103	0,98100	DT4	1,525E-13	-1156,0236	80	0,98100
103	0,98100	DT4	1,525E-13	-1156,0236	80	0,98100
103	0,98200	DT4	1,520E-13	-1155,9816	80	0,98200
103	0,00000	DT	Max 5,767E-13	1197,2216	80	0,00000
103	0,00100	DT	Max 5,762E-13	1197,1797	80	0,00100
103	0,00100	DT	Max 5,762E-13	1197,1797	80	0,00100
103	0,49100	DT	Max 3,643E-13	1176,6016	80	0,49100
103	0,98100	DT	Max 1,525E-13	1156,0236	80	0,98100
103	0,98100	DT	Max 1,525E-13	1156,0236	80	0,98100
103	0,98200	DT	Max 1,520E-13	1155,9816	80	0,98200
103	0,00000	DT	Min -5,767E-13	-1197,2216	80	0,00000
103	0,00100	DT	Min -5,762E-13	-1197,1797	80	0,00100
103	0,00100	DT	Min -5,762E-13	-1197,1797	80	0,00100
103	0,49100	DT	Min -3,643E-13	-1176,6016	80	0,49100
103	0,98100	DT	Min -1,525E-13	-1156,0236	80	0,98100
103	0,98100	DT	Min -1,525E-13	-1156,0236	80	0,98100
103	0,98200	DT	Min -1,520E-13	-1155,9816	80	0,98200
103	0,00000	Accidental1	Max 0,0000	1107,9701	80	0,00000
103	0,00100	Accidental1	Max 0,0000	1108,3348	80	0,00100
103	0,00100	Accidental1	Max 0,0000	1108,3348	80	0,00100
103	0,49100	Accidental1	Max 0,0000	1283,2221	80	0,49100
103	0,98100	Accidental1	Max 0,0000	1458,1094	80	0,98100
103	0,98100	Accidental1	Max 0,0000	1458,1094	80	0,98100
103	0,98200	Accidental1	Max 0,0000	1458,4591	80	0,98200
103	0,00000	Accidental1	Min 0,0000	-839,8306	80	0,00000
103	0,00100	Accidental1	Min 0,0000	-839,6058	80	0,00100
103	0,00100	Accidental1	Min 0,0000	-839,6058	80	0,00100
103	0,49100	Accidental1	Min 0,0000	-756,7799	80	0,49100
103	0,98100	Accidental1	Min 0,0000	-673,9540	80	0,98100
103	0,98100	Accidental1	Min 0,0000	-673,9540	80	0,98100
103	0,98200	Accidental1	Min 0,0000	-673,8400	80	0,98200
103	0,00000	Accidental2	Max 0,0000	203,2063	80	0,00000
103	0,00100	Accidental2	Max 0,0000	203,3183	80	0,00100
103	0,00100	Accidental2	Max 0,0000	203,3183	80	0,00100
103	0,49100	Accidental2	Max 0,0000	275,4636	80	0,49100
103	0,98100	Accidental2	Max 0,0000	347,6090	80	0,98100
103	0,98100	Accidental2	Max 0,0000	347,6090	80	0,98100
103	0,98200	Accidental2	Max 0,0000	347,7950	80	0,98200
103	0,00000	Accidental2	Min 0,0000	-201,7157	80	0,00000
103	0,00100	Accidental2	Min 0,0000	-201,6527	80	0,00100
103	0,00100	Accidental2	Min 0,0000	-201,6527	80	0,00100
103	0,49100	Accidental2	Min 0,0000	-185,4824	80	0,49100
103	0,98100	Accidental2	Min 0,0000	-169,3122	80	0,98100
103	0,98100	Accidental2	Min 0,0000	-169,3122	80	0,98100
103	0,98200	Accidental2	Min 0,0000	-169,3083	80	0,98200
103	0,00000	Accidental1	Max 0,0000	1107,9701	80	0,00000
103	0,00100	Accidental1	Max 0,0000	1108,3348	80	0,00100
103	0,00100	Accidental1	Max 0,0000	1108,3348	80	0,00100
103	0,49100	Accidental1	Max 0,0000	1283,2221	80	0,49100
103	0,98100	Accidental1	Max 0,0000	1458,1094	80	0,98100
103	0,98100	Accidental1	Max 0,0000	1458,1094	80	0,98100
103	0,98200	Accidental1	Max 0,0000	1458,4591	80	0,98200
103	0,00000	Accidental1	Min 0,0000	-839,8306	80	0,00000
103	0,00100	Accidental1	Min 0,0000	-839,6058	80	0,00100
103	0,00100	Accidental1	Min 0,0000	-839,6058	80	0,00100
103	0,49100	Accidental1	Min 0,0000	-756,7799	80	0,49100
103	0,98100	Accidental1	Min 0,0000	-673,9540	80	0,98100
103	0,98100	Accidental1	Min 0,0000	-673,9540	80	0,98100
103	0,98200	Accidental1	Min 0,0000	-673,8400	80	0,98200
103	0,00000	VentoV	0,0000	-11,8873	80	0,00000
103	0,00100	VentoV	0,0000	-11,8406	80	0,00100
103	0,00100	VentoV	0,0000	-11,8406	80	0,00100
103	0,49100	VentoV	0,0000	10,6715	80	0,49100
103	0,98100	VentoV	0,0000	32,4032	80	0,98100
103	0,98100	VentoV	0,0000	32,4032	80	0,98100
103	0,98200	VentoV	0,0000	32,4468	80	0,98200
104	0,00000	SismaY	4,9663	0,0000	81	0,00000
104	0,00100	SismaY	5,0105	0,0000	81	0,00100
104	0,00100	SismaY	5,0105	0,0000	81	0,00100
104	0,49100	SismaY	26,2324	0,0000	81	0,49100
104	0,98100	SismaY	46,6427	0,0000	81	0,98100
104	0,98100	SismaY	46,6427	0,0000	81	0,98100
104	0,98200	SismaY	46,6836	0,0000	81	0,98200

Raggruppamento Temporaneo:

Technital S.p.A. (Capogruppo) – Delta Ingegneria – Infratec – Progin – S.I.S. srl

ANAS –Direzione Generale

PROGETTAZIONE DEFINITIVA E S.I.A., COMPRENSIVA DELLE INDAGINI NECESSARIE E DELLE PIRME INDICAZIONI SULLA SICUREZZA DELL'ADEGUAMENTO A 4 CORSIE (CATEGORIA B DEL D.M. 05/11/2001) DELL'ITINERARIO AGRIGENTO-CALTANISSETTA NEL TRATTO LUNGO LA S.S. 640 DI "PORTO EMPEDOCLE" DAL Km 44+000 ALLO SVINCOLO SULLA A/19.

104	0,00000	DT1	-1,520E-13	1155,9816	81	0,00000
104	0,00100	DT1	-1,516E-13	1155,9396	81	0,00100
104	0,00100	DT1	-1,516E-13	1155,9396	81	0,00100
104	0,49100	DT1	6,030E-14	1135,3616	81	0,49100
104	0,98100	DT1	2,722E-13	1114,7835	81	0,98100
104	0,98100	DT1	2,722E-13	1114,7835	81	0,98100
104	0,98200	DT1	2,726E-13	1114,7415	81	0,98200
104	0,00000	DT2	-1,520E-13	-1155,9816	81	0,00000
104	0,00100	DT2	-1,516E-13	-1155,9396	81	0,00100
104	0,00100	DT2	-1,516E-13	-1155,9396	81	0,00100
104	0,49100	DT2	6,030E-14	-1135,3616	81	0,49100
104	0,98100	DT2	2,722E-13	-1114,7835	81	0,98100
104	0,98100	DT2	2,722E-13	-1114,7835	81	0,98100
104	0,98200	DT2	2,726E-13	-1114,7415	81	0,98200
104	0,00000	DT3	1,520E-13	1155,9816	81	0,00000
104	0,00100	DT3	1,516E-13	1155,9396	81	0,00100
104	0,00100	DT3	1,516E-13	1155,9396	81	0,00100
104	0,49100	DT3	-6,030E-14	1135,3616	81	0,49100
104	0,98100	DT3	-2,722E-13	1114,7835	81	0,98100
104	0,98100	DT3	-2,722E-13	1114,7835	81	0,98100
104	0,98200	DT3	-2,726E-13	1114,7415	81	0,98200
104	0,00000	DT4	1,520E-13	-1155,9816	81	0,00000
104	0,00100	DT4	1,516E-13	-1155,9396	81	0,00100
104	0,00100	DT4	1,516E-13	-1155,9396	81	0,00100
104	0,49100	DT4	-6,030E-14	-1135,3616	81	0,49100
104	0,98100	DT4	-2,722E-13	-1114,7835	81	0,98100
104	0,98100	DT4	-2,722E-13	-1114,7835	81	0,98100
104	0,98200	DT4	-2,726E-13	-1114,7415	81	0,98200
104	0,00000	DT	Max 1,520E-13	1155,9816	81	0,00000
104	0,00100	DT	Max 1,516E-13	1155,9396	81	0,00100
104	0,00100	DT	Max 1,516E-13	1155,9396	81	0,00100
104	0,49100	DT	Max 6,030E-14	1135,3616	81	0,49100
104	0,98100	DT	Max 2,722E-13	1114,7835	81	0,98100
104	0,98100	DT	Max 2,722E-13	1114,7835	81	0,98100
104	0,98200	DT	Max 2,726E-13	1114,7415	81	0,98200
104	0,00000	DT	Min -1,520E-13	-1155,9816	81	0,00000
104	0,00100	DT	Min -1,516E-13	-1155,9396	81	0,00100
104	0,00100	DT	Min -1,516E-13	-1155,9396	81	0,00100
104	0,49100	DT	Min -6,030E-14	-1135,3616	81	0,49100
104	0,98100	DT	Min -2,722E-13	-1114,7835	81	0,98100
104	0,98100	DT	Min -2,722E-13	-1114,7835	81	0,98100
104	0,98200	DT	Min -2,726E-13	-1114,7415	81	0,98200
104	0,00000	Accidentali1	Max 0,0000	1458,4591	81	0,00000
104	0,00100	Accidentali1	Max 0,0000	1458,9178	81	0,00100
104	0,00100	Accidentali1	Max 0,0000	1458,9178	81	0,00100
104	0,49100	Accidentali1	Max 0,0000	1666,6472	81	0,49100
104	0,98100	Accidentali1	Max 0,0000	1874,3765	81	0,98100
104	0,98100	Accidentali1	Max 0,0000	1874,3765	81	0,98100
104	0,98200	Accidentali1	Max 0,0000	1874,7472	81	0,98200
104	0,00000	Accidentali1	Min 0,0000	-673,8400	81	0,00000
104	0,00100	Accidentali1	Min 0,0000	-673,7262	81	0,00100
104	0,00100	Accidentali1	Min 0,0000	-673,7262	81	0,00100
104	0,49100	Accidentali1	Min 0,0000	-634,6168	81	0,49100
104	0,98100	Accidentali1	Min 0,0000	-595,5075	81	0,98100
104	0,98100	Accidentali1	Min 0,0000	-595,5075	81	0,98100
104	0,98200	Accidentali1	Min 0,0000	-595,4554	81	0,98200
104	0,00000	Accidentali2	Max 0,0000	347,7950	81	0,00000
104	0,00100	Accidentali2	Max 0,0000	347,9810	81	0,00100
104	0,00100	Accidentali2	Max 0,0000	347,9810	81	0,00100
104	0,49100	Accidentali2	Max 0,0000	445,7692	81	0,49100
104	0,98100	Accidentali2	Max 0,0000	543,5573	81	0,98100
104	0,98100	Accidentali2	Max 0,0000	543,5573	81	0,98100
104	0,98200	Accidentali2	Max 0,0000	543,7611	81	0,98200
104	0,00000	Accidentali2	Min 0,0000	-169,3083	81	0,00000
104	0,00100	Accidentali2	Min 0,0000	-169,3045	81	0,00100
104	0,00100	Accidentali2	Min 0,0000	-169,3045	81	0,00100
104	0,49100	Accidentali2	Min 0,0000	-171,3347	81	0,49100
104	0,98100	Accidentali2	Min 0,0000	-173,3648	81	0,98100
104	0,98100	Accidentali2	Min 0,0000	-173,3648	81	0,98100
104	0,98200	Accidentali2	Min 0,0000	-173,3703	81	0,98200
104	0,00000	Accidentali	Max 0,0000	1458,4591	81	0,00000
104	0,00100	Accidentali	Max 0,0000	1458,9178	81	0,00100
104	0,00100	Accidentali	Max 0,0000	1458,9178	81	0,00100
104	0,49100	Accidentali	Max 0,0000	1666,6472	81	0,49100
104	0,98100	Accidentali	Max 0,0000	1874,3765	81	0,98100

Raggruppamento Temporaneo:

Technital S.p.A. (Capogruppo) – Delta Ingegneria – Infracore – Progin – S.I.S. srl

ANAS –Direzione Generale

PROGETTAZIONE DEFINITIVA E S.I.A., COMPRENSIVA DELLE INDAGINI NECESSARIE E DELLE PIRME INDICAZIONI SULLA SICUREZZA DELL'ADEGUAMENTO A 4 CORSIE (CATEGORIA B DEL D.M. 05/11/2001) DELL'ITINERARIO AGRIGENTO-CALTANISSETTA NEL TRATTO LUNGO LA S.S. 640 DI "PORTO EMPEDOCLE" DAL Km 44+000 ALLO SVINCOLO SULLA A/19.

104	0,98100	Accidentali	Max	0,0000	1874,3765	81	0,98100
104	0,98200	Accidentali	Max	0,0000	1874,7472	81	0,98200
104	0,00000	Accidentali	Min	0,0000	-673,8400	81	0,00000
104	0,00100	Accidentali	Min	0,0000	-673,7262	81	0,00100
104	0,00100	Accidentali	Min	0,0000	-673,7262	81	0,00100
104	0,49100	Accidentali	Min	0,0000	-634,6168	81	0,49100
104	0,98100	Accidentali	Min	0,0000	-595,5075	81	0,98100
104	0,98100	Accidentali	Min	0,0000	-595,5075	81	0,98100
104	0,98200	Accidentali	Min	0,0000	-595,4554	81	0,98200
104	0,00000	VentoV	0,0000	32,4468		81	0,00000
104	0,00100	VentoV	0,0000	32,4903		81	0,00100
104	0,00100	VentoV	0,0000	32,4903		81	0,00100
104	0,49100	VentoV	0,0000	53,4385		81	0,49100
104	0,98100	VentoV	0,0000	73,6064		81	0,98100
104	0,98100	VentoV	0,0000	73,6064		81	0,98100
104	0,98200	VentoV	0,0000	73,6468		81	0,98200
105	0,00000	SismaY	46,6836	0,0000		82	0,00000
105	0,00100	SismaY	46,7244	0,0000		82	0,00100
105	0,00100	SismaY	46,7244	0,0000		82	0,00100
105	0,49100	SismaY	66,3199	0,0000		82	0,49100
105	0,98100	SismaY	85,1039	0,0000		82	0,98100
105	0,98100	SismaY	85,1039	0,0000		82	0,98100
105	0,98200	SismaY	85,1414	0,0000		82	0,98200
105	0,00000	DT1	2,726E-13	1114,7415		82	0,00000
105	0,00100	DT1	2,731E-13	1114,6995		82	0,00100
105	0,00100	DT1	2,731E-13	1114,6995		82	0,00100
105	0,49100	DT1	4,849E-13	1094,1215		82	0,49100
105	0,98100	DT1	6,968E-13	1073,5435		82	0,98100
105	0,98100	DT1	6,968E-13	1073,5435		82	0,98100
105	0,98200	DT1	6,973E-13	1073,5015		82	0,98200
105	0,00000	DT2	2,726E-13	-1114,7415		82	0,00000
105	0,00100	DT2	2,731E-13	-1114,6995		82	0,00100
105	0,00100	DT2	2,731E-13	-1114,6995		82	0,00100
105	0,49100	DT2	4,849E-13	-1094,1215		82	0,49100
105	0,98100	DT2	6,968E-13	-1073,5435		82	0,98100
105	0,98100	DT2	6,968E-13	-1073,5435		82	0,98100
105	0,98200	DT2	6,973E-13	-1073,5015		82	0,98200
105	0,00000	DT3	-2,726E-13	1114,7415		82	0,00000
105	0,00100	DT3	-2,731E-13	1114,6995		82	0,00100
105	0,00100	DT3	-2,731E-13	1114,6995		82	0,00100
105	0,49100	DT3	-4,849E-13	1094,1215		82	0,49100
105	0,98100	DT3	-6,968E-13	1073,5435		82	0,98100
105	0,98100	DT3	-6,968E-13	1073,5435		82	0,98100
105	0,98200	DT3	-6,973E-13	1073,5015		82	0,98200
105	0,00000	DT4	-2,726E-13	-1114,7415		82	0,00000
105	0,00100	DT4	-2,731E-13	-1114,6995		82	0,00100
105	0,00100	DT4	-2,731E-13	-1114,6995		82	0,00100
105	0,49100	DT4	-4,849E-13	-1094,1215		82	0,49100
105	0,98100	DT4	-6,968E-13	-1073,5435		82	0,98100
105	0,98100	DT4	-6,968E-13	-1073,5435		82	0,98100
105	0,98200	DT4	-6,973E-13	-1073,5015		82	0,98200
105	0,00000	DT	Max	2,726E-13	1114,7415	82	0,00000
105	0,00100	DT	Max	2,731E-13	1114,6995	82	0,00100
105	0,00100	DT	Max	2,731E-13	1114,6995	82	0,00100
105	0,49100	DT	Max	4,849E-13	1094,1215	82	0,49100
105	0,98100	DT	Max	6,968E-13	1073,5435	82	0,98100
105	0,98100	DT	Max	6,968E-13	1073,5435	82	0,98100
105	0,98200	DT	Max	6,973E-13	1073,5015	82	0,98200
105	0,00000	DT	Min	-2,726E-13	-1114,7415	82	0,00000
105	0,00100	DT	Min	-2,731E-13	-1114,6995	82	0,00100
105	0,00100	DT	Min	-2,731E-13	-1114,6995	82	0,00100
105	0,49100	DT	Min	-4,849E-13	-1094,1215	82	0,49100
105	0,98100	DT	Min	-6,968E-13	-1073,5435	82	0,98100
105	0,98100	DT	Min	-6,968E-13	-1073,5435	82	0,98100
105	0,98200	DT	Min	-6,973E-13	-1073,5015	82	0,98200
105	0,00000	Accidentalil	Max	0,0000	1874,7472	82	0,00000
105	0,00100	Accidentalil	Max	0,0000	1875,2442	82	0,00100
105	0,00100	Accidentalil	Max	0,0000	1875,2442	82	0,00100
105	0,49100	Accidentalil	Max	0,0000	2092,1397	82	0,49100
105	0,98100	Accidentalil	Max	0,0000	2309,0352	82	0,98100
105	0,98100	Accidentalil	Max	0,0000	2309,0352	82	0,98100
105	0,98200	Accidentalil	Max	0,0000	2309,4146	82	0,98200
105	0,00000	Accidentalil	Min	0,0000	-595,4554	82	0,00000
105	0,00100	Accidentalil	Min	0,0000	-595,4033	82	0,00100
105	0,00100	Accidentalil	Min	0,0000	-595,4033	82	0,00100

Raggruppamento Temporaneo:

Technital S.p.A. (Capogruppo) – Delta Ingegneria – Infratec – Progin – S.I.S. srl

PROGETTAZIONE DEFINITIVA E S.I.A., COMPRESIVA DELLE INDAGINI NECESSARIE E DELLE PIRME INDICAZIONI SULLA SICUREZZA DELL'ADEGUAMENTO A 4 CORSIE (CATEGORIA B DEL D.M. 05/11/2001) DELL'ITINERARIO AGRIGENTO-CALTANISSETTA NEL TRATTO LUNGO LA S.S. 640 DI "PORTO EMPEDOCLE" DAL Km 44+000 ALLO SVINCOLO SULLA A/19.

105	0,49100	Accidentali1	Min	0,0000	-581,0165	82	0,49100
105	0,98100	Accidentali1	Min	0,0000	-566,6297	82	0,98100
105	0,98100	Accidentali1	Min	0,0000	-566,6297	82	0,98100
105	0,98200	Accidentali1	Min	0,0000	-566,6121	82	0,98200
105	0,00000	Accidentali2	Max	0,0000	543,7611	82	0,00000
105	0,00100	Accidentali2	Max	0,0000	543,9649	82	0,00100
105	0,00100	Accidentali2	Max	0,0000	543,9649	82	0,00100
105	0,49100	Accidentali2	Max	0,0000	643,8879	82	0,49100
105	0,98100	Accidentali2	Max	0,0000	743,8109	82	0,98100
105	0,98100	Accidentali2	Max	0,0000	743,8109	82	0,98100
105	0,98200	Accidentali2	Max	0,0000	744,0148	82	0,98200
105	0,00000	Accidentali2	Min	0,0000	-173,3703	82	0,00000
105	0,00100	Accidentali2	Min	0,0000	-173,3758	82	0,00100
105	0,00100	Accidentali2	Min	0,0000	-173,3758	82	0,00100
105	0,49100	Accidentali2	Min	0,0000	-176,0836	82	0,49100
105	0,98100	Accidentali2	Min	0,0000	-178,7914	82	0,98100
105	0,98100	Accidentali2	Min	0,0000	-178,7914	82	0,98100
105	0,98200	Accidentali2	Min	0,0000	-178,7970	82	0,98200
105	0,00000	Accidentali	Max	0,0000	1874,7472	82	0,00000
105	0,00100	Accidentali	Max	0,0000	1875,2442	82	0,00100
105	0,00100	Accidentali	Max	0,0000	1875,2442	82	0,00100
105	0,49100	Accidentali	Max	0,0000	2092,1397	82	0,49100
105	0,98100	Accidentali	Max	0,0000	2309,0352	82	0,98100
105	0,98100	Accidentali	Max	0,0000	2309,0352	82	0,98100
105	0,98200	Accidentali	Max	0,0000	2309,4146	82	0,98200
105	0,00000	Accidentali	Min	0,0000	-595,4554	82	0,00000
105	0,00100	Accidentali	Min	0,0000	-595,4033	82	0,00100
105	0,00100	Accidentali	Min	0,0000	-595,4033	82	0,00100
105	0,49100	Accidentali	Min	0,0000	-581,0165	82	0,49100
105	0,98100	Accidentali	Min	0,0000	-566,6297	82	0,98100
105	0,98100	Accidentali	Min	0,0000	-566,6297	82	0,98100
105	0,98200	Accidentali	Min	0,0000	-566,6121	82	0,98200
105	0,00000	VentoV		0,0000	73,6468	82	0,00000
105	0,00100	VentoV		0,0000	73,6872	82	0,00100
105	0,00100	VentoV		0,0000	73,6872	82	0,00100
105	0,49100	VentoV		0,0000	93,0716	82	0,49100
105	0,98100	VentoV		0,0000	111,6756	82	0,98100
105	0,98100	VentoV		0,0000	111,6756	82	0,98100
105	0,98200	VentoV		0,0000	111,7128	82	0,98200
107	0,00000	SismaY		118,6324	0,0000	83	0,00000
107	0,00100	SismaY		118,6712	0,0000	83	0,00100
107	0,00100	SismaY		118,6712	0,0000	83	0,00100
107	0,49100	SismaY		137,2883	0,0000	83	0,49100
107	0,98100	SismaY		155,0938	0,0000	83	0,98100
107	0,98100	SismaY		155,0938	0,0000	83	0,98100
107	0,98200	SismaY		155,1294	0,0000	83	0,98200
107	0,00000	DT1		-5,408E-13	1032,2614	83	0,00000
107	0,00100	DT1		-5,404E-13	1032,2194	83	0,00100
107	0,00100	DT1		-5,404E-13	1032,2194	83	0,00100
107	0,49100	DT1		-3,202E-13	1011,6414	83	0,49100
107	0,98100	DT1		-1,001E-13	991,0633	83	0,98100
107	0,98100	DT1		-1,001E-13	991,0633	83	0,98100
107	0,98200	DT1		-9,963E-14	991,0213	83	0,98200
107	0,00000	DT2		-5,408E-13	-1032,2614	83	0,00000
107	0,00100	DT2		-5,404E-13	-1032,2194	83	0,00100
107	0,00100	DT2		-5,404E-13	-1032,2194	83	0,00100
107	0,49100	DT2		-3,202E-13	-1011,6414	83	0,49100
107	0,98100	DT2		-1,001E-13	-991,0633	83	0,98100
107	0,98100	DT2		-1,001E-13	-991,0633	83	0,98100
107	0,98200	DT2		-9,963E-14	-991,0213	83	0,98200
107	0,00000	DT3		5,408E-13	1032,2614	83	0,00000
107	0,00100	DT3		5,404E-13	1032,2194	83	0,00100
107	0,00100	DT3		5,404E-13	1032,2194	83	0,00100
107	0,49100	DT3		3,202E-13	1011,6414	83	0,49100
107	0,98100	DT3		1,001E-13	991,0633	83	0,98100
107	0,98100	DT3		1,001E-13	991,0633	83	0,98100
107	0,98200	DT3		9,963E-14	991,0213	83	0,98200
107	0,00000	DT4		5,408E-13	-1032,2614	83	0,00000
107	0,00100	DT4		5,404E-13	-1032,2194	83	0,00100
107	0,00100	DT4		5,404E-13	-1032,2194	83	0,00100
107	0,49100	DT4		3,202E-13	-1011,6414	83	0,49100
107	0,98100	DT4		1,001E-13	-991,0633	83	0,98100
107	0,98100	DT4		1,001E-13	-991,0633	83	0,98100
107	0,98200	DT4		9,963E-14	-991,0213	83	0,98200
107	0,00000	DT	Max	5,408E-13	1032,2614	83	0,00000

Raggruppamento Temporaneo:

Technital S.p.A. (Capogruppo) – Delta Ingegneria – Infracore – Progin – S.I.S. srl

PROGETTAZIONE DEFINITIVA E S.I.A., COMPRESIVA DELLE INDAGINI NECESSARIE E DELLE PIRME INDICAZIONI SULLA SICUREZZA DELL'ADEGUAMENTO A 4 CORSIE (CATEGORIA B DEL D.M. 05/11/2001) DELL'ITINERARIO AGRIGENTO-CALTANISSETTA NEL TRATTO LUNGO LA S.S. 640 DI "PORTO EMPEDOCLE" DAL Km 44+000 ALLO SVINCOLO SULLA A/19.

107	0,00100	DT	Max	5,404E-13	1032,2194	83	0,00100
107	0,00100	DT	Max	5,404E-13	1032,2194	83	0,00100
107	0,49100	DT	Max	3,202E-13	1011,6414	83	0,49100
107	0,98100	DT	Max	1,001E-13	991,0633	83	0,98100
107	0,98100	DT	Max	1,001E-13	991,0633	83	0,98100
107	0,98200	DT	Max	9,963E-14	991,0213	83	0,98200
107	0,00000	DT	Min	-5,408E-13	-1032,2614	83	0,00000
107	0,00100	DT	Min	-5,404E-13	-1032,2194	83	0,00100
107	0,00100	DT	Min	-5,404E-13	-1032,2194	83	0,00100
107	0,49100	DT	Min	-3,202E-13	-1011,6414	83	0,49100
107	0,98100	DT	Min	-1,001E-13	-991,0633	83	0,98100
107	0,98100	DT	Min	-1,001E-13	-991,0633	83	0,98100
107	0,98200	DT	Min	-9,963E-14	-991,0213	83	0,98200
107	0,00000	Accidental1	Max	0,0000	2729,4805	83	0,00000
107	0,00100	Accidental1	Max	0,0000	2729,9110	83	0,00100
107	0,00100	Accidental1	Max	0,0000	2729,9110	83	0,00100
107	0,49100	Accidental1	Max	0,0000	2904,8795	83	0,49100
107	0,98100	Accidental1	Max	0,0000	3079,8481	83	0,98100
107	0,98100	Accidental1	Max	0,0000	3079,8481	83	0,98100
107	0,98200	Accidental1	Max	0,0000	3080,1287	83	0,98200
107	0,00000	Accidental1	Min	0,0000	-550,3405	83	0,00000
107	0,00100	Accidental1	Min	0,0000	-550,3213	83	0,00100
107	0,00100	Accidental1	Min	0,0000	-550,3213	83	0,00100
107	0,49100	Accidental1	Min	0,0000	-540,9428	83	0,49100
107	0,98100	Accidental1	Min	0,0000	-531,5643	83	0,98100
107	0,98100	Accidental1	Min	0,0000	-531,5643	83	0,98100
107	0,98200	Accidental1	Min	0,0000	-531,5453	83	0,98200
107	0,00000	Accidental2	Max	0,0000	948,6444	83	0,00000
107	0,00100	Accidental2	Max	0,0000	948,7632	83	0,00100
107	0,00100	Accidental2	Max	0,0000	948,7632	83	0,00100
107	0,49100	Accidental2	Max	0,0000	1007,0379	83	0,49100
107	0,98100	Accidental2	Max	0,0000	1065,3127	83	0,98100
107	0,98100	Accidental2	Max	0,0000	1065,3127	83	0,98100
107	0,98200	Accidental2	Max	0,0000	1065,4316	83	0,98200
107	0,00000	Accidental2	Min	0,0000	-184,4053	83	0,00000
107	0,00100	Accidental2	Min	0,0000	-184,4050	83	0,00100
107	0,00100	Accidental2	Min	0,0000	-184,4050	83	0,00100
107	0,49100	Accidental2	Min	0,0000	-184,2626	83	0,49100
107	0,98100	Accidental2	Min	0,0000	-184,1202	83	0,98100
107	0,98100	Accidental2	Min	0,0000	-184,1202	83	0,98100
107	0,98200	Accidental2	Min	0,0000	-184,1199	83	0,98200
107	0,00000	Accidental1	Max	0,0000	2729,4805	83	0,00000
107	0,00100	Accidental1	Max	0,0000	2729,9110	83	0,00100
107	0,00100	Accidental1	Max	0,0000	2729,9110	83	0,00100
107	0,49100	Accidental1	Max	0,0000	2904,8795	83	0,49100
107	0,98100	Accidental1	Max	0,0000	3079,8481	83	0,98100
107	0,98100	Accidental1	Max	0,0000	3079,8481	83	0,98100
107	0,98200	Accidental1	Max	0,0000	3080,1287	83	0,98200
107	0,00000	Accidental1	Min	0,0000	-550,3405	83	0,00000
107	0,00100	Accidental1	Min	0,0000	-550,3213	83	0,00100
107	0,00100	Accidental1	Min	0,0000	-550,3213	83	0,00100
107	0,49100	Accidental1	Min	0,0000	-540,9428	83	0,49100
107	0,98100	Accidental1	Min	0,0000	-531,5643	83	0,98100
107	0,98100	Accidental1	Min	0,0000	-531,5643	83	0,98100
107	0,98200	Accidental1	Min	0,0000	-531,5453	83	0,98200
107	0,00000	VentoV	0,0000	146,6447	83	0,00000	
107	0,00100	VentoV	0,0000	146,6787	83	0,00100	
107	0,00100	VentoV	0,0000	146,6787	83	0,00100	
107	0,49100	VentoV	0,0000	162,9354	83	0,49100	
107	0,98100	VentoV	0,0000	178,4118	83	0,98100	
107	0,98100	VentoV	0,0000	178,4118	83	0,98100	
107	0,98200	VentoV	0,0000	178,4426	83	0,98200	
108	0,00000	SismaY	155,1294	0,0000	84	0,00000	
108	0,00100	SismaY	155,1649	0,0000	84	0,00100	
108	0,00100	SismaY	155,1649	0,0000	84	0,00100	
108	0,49100	SismaY	172,1556	0,0000	84	0,49100	
108	0,98100	SismaY	188,3347	0,0000	84	0,98100	
108	0,98100	SismaY	188,3347	0,0000	84	0,98100	
108	0,98200	SismaY	188,3669	0,0000	84	0,98200	
108	0,00000	DTL	-1,024E-13	991,0213	84	0,00000	
108	0,00100	DTL	-1,019E-13	990,9793	84	0,00100	
108	0,00100	DTL	-1,019E-13	990,9793	84	0,00100	
108	0,49100	DTL	1,180E-13	970,4013	84	0,49100	
108	0,98100	DTL	3,379E-13	949,8233	84	0,98100	
108	0,98100	DTL	3,379E-13	949,8233	84	0,98100	

Raggruppamento Temporaneo:

Technital S.p.A. (Capogruppo) – Delta Ingegneria – Infracore – Progin – S.I.S. srl

PROGETTAZIONE DEFINITIVA E S.I.A., COMPRENSIVA DELLE INDAGINI NECESSARIE E DELLE PIRME INDICAZIONI SULLA SICUREZZA DELL'ADEGUAMENTO A 4 CORSIE (CATEGORIA B DEL D.M. 05/11/2001) DELL'ITINERARIO AGRIGENTO-CALTANISSETTA NEL TRATTO LUNGO LA S.S. 640 DI "PORTO EMPEDOCLE" DAL Km 44+000 ALLO SVINCOLO SULLA A/19.

108	0,98200	DT1	3,383E-13	949,7813	84	0,98200
108	0,00000	DT2	-1,024E-13	-991,0213	84	0,00000
108	0,00100	DT2	-1,019E-13	-990,9793	84	0,00100
108	0,00100	DT2	-1,019E-13	-990,9793	84	0,00100
108	0,49100	DT2	1,180E-13	-970,4013	84	0,49100
108	0,98100	DT2	3,379E-13	-949,8233	84	0,98100
108	0,98100	DT2	3,379E-13	-949,8233	84	0,98100
108	0,98200	DT2	3,383E-13	-949,7813	84	0,98200
108	0,00000	DT3	1,024E-13	991,0213	84	0,00000
108	0,00100	DT3	1,019E-13	990,9793	84	0,00100
108	0,00100	DT3	1,019E-13	990,9793	84	0,00100
108	0,49100	DT3	-1,180E-13	970,4013	84	0,49100
108	0,98100	DT3	-3,379E-13	949,8233	84	0,98100
108	0,98100	DT3	-3,379E-13	949,8233	84	0,98100
108	0,98200	DT3	-3,383E-13	949,7813	84	0,98200
108	0,00000	DT4	1,024E-13	-991,0213	84	0,00000
108	0,00100	DT4	1,019E-13	-990,9793	84	0,00100
108	0,00100	DT4	1,019E-13	-990,9793	84	0,00100
108	0,49100	DT4	-1,180E-13	-970,4013	84	0,49100
108	0,98100	DT4	-3,379E-13	-949,8233	84	0,98100
108	0,98100	DT4	-3,379E-13	-949,8233	84	0,98100
108	0,98200	DT4	-3,383E-13	-949,7813	84	0,98200
108	0,00000	DT	Max 1,024E-13	991,0213	84	0,00000
108	0,00100	DT	Max 1,019E-13	990,9793	84	0,00100
108	0,00100	DT	Max 1,019E-13	990,9793	84	0,00100
108	0,49100	DT	Max 1,180E-13	970,4013	84	0,49100
108	0,98100	DT	Max 3,379E-13	949,8233	84	0,98100
108	0,98100	DT	Max 3,379E-13	949,8233	84	0,98100
108	0,98200	DT	Max 3,383E-13	949,7813	84	0,98200
108	0,00000	DT	Min -1,024E-13	-991,0213	84	0,00000
108	0,00100	DT	Min -1,019E-13	-990,9793	84	0,00100
108	0,00100	DT	Min -1,019E-13	-990,9793	84	0,00100
108	0,49100	DT	Min -1,180E-13	-970,4013	84	0,49100
108	0,98100	DT	Min -3,379E-13	-949,8233	84	0,98100
108	0,98100	DT	Min -3,379E-13	-949,8233	84	0,98100
108	0,98200	DT	Min -3,383E-13	-949,7813	84	0,98200
108	0,00000	Accidentali1	Max 0,0000	3080,1287	84	0,00000
108	0,00100	Accidentali1	Max 0,0000	3080,5283	84	0,00100
108	0,00100	Accidentali1	Max 0,0000	3080,5283	84	0,00100
108	0,49100	Accidentali1	Max 0,0000	3244,6112	84	0,49100
108	0,98100	Accidentali1	Max 0,0000	3408,6941	84	0,98100
108	0,98100	Accidentali1	Max 0,0000	3408,6941	84	0,98100
108	0,98200	Accidentali1	Max 0,0000	3408,9591	84	0,98200
108	0,00000	Accidentali1	Min 0,0000	-531,5453	84	0,00000
108	0,00100	Accidentali1	Min 0,0000	-531,5262	84	0,00100
108	0,00100	Accidentali1	Min 0,0000	-531,5262	84	0,00100
108	0,49100	Accidentali1	Min 0,0000	-522,1847	84	0,49100
108	0,98100	Accidentali1	Min 0,0000	-512,8431	84	0,98100
108	0,98100	Accidentali1	Min 0,0000	-512,8431	84	0,98100
108	0,98200	Accidentali1	Min 0,0000	-512,8242	84	0,98200
108	0,00000	Accidentali2	Max 0,0000	1065,4316	84	0,00000
108	0,00100	Accidentali2	Max 0,0000	1065,5506	84	0,00100
108	0,00100	Accidentali2	Max 0,0000	1065,5506	84	0,00100
108	0,49100	Accidentali2	Max 0,0000	1128,7032	84	0,49100
108	0,98100	Accidentali2	Max 0,0000	1191,8557	84	0,98100
108	0,98100	Accidentali2	Max 0,0000	1191,8557	84	0,98100
108	0,98200	Accidentali2	Max 0,0000	1191,9884	84	0,98200
108	0,00000	Accidentali2	Min 0,0000	-184,1199	84	0,00000
108	0,00100	Accidentali2	Min 0,0000	-184,1196	84	0,00100
108	0,00100	Accidentali2	Min 0,0000	-184,1196	84	0,00100
108	0,49100	Accidentali2	Min 0,0000	-183,9880	84	0,49100
108	0,98100	Accidentali2	Min 0,0000	-183,8564	84	0,98100
108	0,98100	Accidentali2	Min 0,0000	-183,8564	84	0,98100
108	0,98200	Accidentali2	Min 0,0000	-183,8561	84	0,98200
108	0,00000	Accidentali	Max 0,0000	3080,1287	84	0,00000
108	0,00100	Accidentali	Max 0,0000	3080,5283	84	0,00100
108	0,00100	Accidentali	Max 0,0000	3080,5283	84	0,00100
108	0,49100	Accidentali	Max 0,0000	3244,6112	84	0,49100
108	0,98100	Accidentali	Max 0,0000	3408,6941	84	0,98100
108	0,98100	Accidentali	Max 0,0000	3408,6941	84	0,98100
108	0,98200	Accidentali	Max 0,0000	3408,9591	84	0,98200
108	0,00000	Accidentali	Min 0,0000	-531,5453	84	0,00000
108	0,00100	Accidentali	Min 0,0000	-531,5262	84	0,00100
108	0,00100	Accidentali	Min 0,0000	-531,5262	84	0,00100
108	0,49100	Accidentali	Min 0,0000	-522,1847	84	0,49100

Raggruppamento Temporaneo:

Technital S.p.A. (Capogruppo) – Delta Ingegneria – Infracore – Progin – S.I.S. srl

PROGETTAZIONE DEFINITIVA E S.I.A., COMPRESIVA DELLE INDAGINI NECESSARIE E DELLE PIRME INDICAZIONI SULLA SICUREZZA DELL'ADEGUAMENTO A 4 CORSIE (CATEGORIA B DEL D.M. 05/11/2001) DELL'ITINERARIO AGRIGENTO-CALTANISSETTA NEL TRATTO LUNGO LA S.S. 640 DI "PORTO EMPEDOCLE" DAL Km 44+000 ALLO SVINCOLO SULLA A/19.

108	0,98100	Accidentali	Min	0,0000	-512,8431	84	0,98100
108	0,98100	Accidentali	Min	0,0000	-512,8431	84	0,98100
108	0,98200	Accidentali	Min	0,0000	-512,8242	84	0,98200
108	0,00000	VentoV		0,0000	178,4426	84	0,00000
108	0,00100	VentoV		0,0000	178,4734	84	0,00100
108	0,00100	VentoV		0,0000	178,4734	84	0,00100
108	0,49100	VentoV		0,0000	193,1663	84	0,49100
108	0,98100	VentoV		0,0000	207,0788	84	0,98100
108	0,98100	VentoV		0,0000	207,0788	84	0,98100
108	0,98200	VentoV		0,0000	207,1064	84	0,98200
109	0,00000	SismaY		188,3669	0,0000	85	0,00000
109	0,00100	SismaY		188,3991	0,0000	85	0,00100
109	0,00100	SismaY		188,3991	0,0000	85	0,00100
109	0,49100	SismaY		203,7634	0,0000	85	0,49100
109	0,98100	SismaY		218,3162	0,0000	85	0,98100
109	0,98100	SismaY		218,3162	0,0000	85	0,98100
109	0,98200	SismaY		218,3451	0,0000	85	0,98200
109	0,00000	DT1		3,383E-13	949,7813	85	0,00000
109	0,00100	DT1		3,388E-13	949,7393	85	0,00100
109	0,00100	DT1		3,388E-13	949,7393	85	0,00100
109	0,49100	DT1		5,587E-13	929,1613	85	0,49100
109	0,98100	DT1		7,786E-13	908,5832	85	0,98100
109	0,98100	DT1		7,786E-13	908,5832	85	0,98100
109	0,98200	DT1		7,790E-13	908,5412	85	0,98200
109	0,00000	DT2		3,383E-13	-949,7813	85	0,00000
109	0,00100	DT2		3,388E-13	-949,7393	85	0,00100
109	0,00100	DT2		3,388E-13	-949,7393	85	0,00100
109	0,49100	DT2		5,587E-13	-929,1613	85	0,49100
109	0,98100	DT2		7,786E-13	-908,5832	85	0,98100
109	0,98100	DT2		7,786E-13	-908,5832	85	0,98100
109	0,98200	DT2		7,790E-13	-908,5412	85	0,98200
109	0,00000	DT3		-3,383E-13	949,7813	85	0,00000
109	0,00100	DT3		-3,388E-13	949,7393	85	0,00100
109	0,00100	DT3		-3,388E-13	949,7393	85	0,00100
109	0,49100	DT3		-5,587E-13	929,1613	85	0,49100
109	0,98100	DT3		-7,786E-13	908,5832	85	0,98100
109	0,98100	DT3		-7,786E-13	908,5832	85	0,98100
109	0,98200	DT3		-7,790E-13	908,5412	85	0,98200
109	0,00000	DT4		-3,383E-13	-949,7813	85	0,00000
109	0,00100	DT4		-3,388E-13	-949,7393	85	0,00100
109	0,00100	DT4		-3,388E-13	-949,7393	85	0,00100
109	0,49100	DT4		-5,587E-13	-929,1613	85	0,49100
109	0,98100	DT4		-7,786E-13	-908,5832	85	0,98100
109	0,98100	DT4		-7,786E-13	-908,5832	85	0,98100
109	0,98200	DT4		-7,790E-13	-908,5412	85	0,98200
109	0,00000	DT	Max	3,383E-13	949,7813	85	0,00000
109	0,00100	DT	Max	3,388E-13	949,7393	85	0,00100
109	0,00100	DT	Max	3,388E-13	949,7393	85	0,00100
109	0,49100	DT	Max	5,587E-13	929,1613	85	0,49100
109	0,98100	DT	Max	7,786E-13	908,5832	85	0,98100
109	0,98100	DT	Max	7,786E-13	908,5832	85	0,98100
109	0,98200	DT	Max	7,790E-13	908,5412	85	0,98200
109	0,00000	DT	Min	-3,383E-13	-949,7813	85	0,00000
109	0,00100	DT	Min	-3,388E-13	-949,7393	85	0,00100
109	0,00100	DT	Min	-3,388E-13	-949,7393	85	0,00100
109	0,49100	DT	Min	-5,587E-13	-929,1613	85	0,49100
109	0,98100	DT	Min	-7,786E-13	-908,5832	85	0,98100
109	0,98100	DT	Min	-7,786E-13	-908,5832	85	0,98100
109	0,98200	DT	Min	-7,790E-13	-908,5412	85	0,98200
109	0,00000	Accidentali1	Max	0,0000	3408,9591	85	0,00000
109	0,00100	Accidentali1	Max	0,0000	3409,3405	85	0,00100
109	0,00100	Accidentali1	Max	0,0000	3409,3405	85	0,00100
109	0,49100	Accidentali1	Max	0,0000	3561,5167	85	0,49100
109	0,98100	Accidentali1	Max	0,0000	3713,6928	85	0,98100
109	0,98100	Accidentali1	Max	0,0000	3713,6928	85	0,98100
109	0,98200	Accidentali1	Max	0,0000	3713,9239	85	0,98200
109	0,00000	Accidentali1	Min	0,0000	-512,8242	85	0,00000
109	0,00100	Accidentali1	Min	0,0000	-512,8052	85	0,00100
109	0,00100	Accidentali1	Min	0,0000	-512,8052	85	0,00100
109	0,49100	Accidentali1	Min	0,0000	-503,4807	85	0,49100
109	0,98100	Accidentali1	Min	0,0000	-494,1561	85	0,98100
109	0,98100	Accidentali1	Min	0,0000	-494,1561	85	0,98100
109	0,98200	Accidentali1	Min	0,0000	-494,1371	85	0,98200
109	0,00000	Accidentali2	Max	0,0000	1191,9884	85	0,00000
109	0,00100	Accidentali2	Max	0,0000	1192,1211	85	0,00100

Raggruppamento Temporaneo:

Technital S.p.A. (Capogruppo) – Delta Ingegneria – Infracore – Progin – S.I.S. srl

ANAS –Direzione Generale

PROGETTAZIONE DEFINITIVA E S.I.A., COMPRENSIVA DELLE INDAGINI NECESSARIE E DELLE PIRME INDICAZIONI SULLA SICUREZZA DELL'ADEGUAMENTO A 4 CORSIE (CATEGORIA B DEL D.M. 05/11/2001) DELL'ITINERARIO AGRIGENTO-CALTANISSETTA NEL TRATTO LUNGO LA S.S. 640 DI "PORTO EMPEDOCLE" DAL Km 44+000 ALLO SVINCOLO SULLA A/19.

109	0,00100	Accidentali2	Max	0,0000	1192,1211	85	0,00100
109	0,49100	Accidentali2	Max	0,0000	1259,9271	85	0,49100
109	0,98100	Accidentali2	Max	0,0000	1327,7331	85	0,98100
109	0,98100	Accidentali2	Max	0,0000	1327,7331	85	0,98100
109	0,98200	Accidentali2	Max	0,0000	1327,8731	85	0,98200
109	0,00000	Accidentali2	Min	0,0000	-183,8561	85	0,00000
109	0,00100	Accidentali2	Min	0,0000	-183,8559	85	0,00100
109	0,00100	Accidentali2	Min	0,0000	-183,8559	85	0,00100
109	0,49100	Accidentali2	Min	0,0000	-183,7370	85	0,49100
109	0,98100	Accidentali2	Min	0,0000	-183,6182	85	0,98100
109	0,98100	Accidentali2	Min	0,0000	-183,6182	85	0,98100
109	0,98200	Accidentali2	Min	0,0000	-183,6180	85	0,98200
109	0,00000	Accidentali	Max	0,0000	3408,9591	85	0,00000
109	0,00100	Accidentali	Max	0,0000	3409,3405	85	0,00100
109	0,00100	Accidentali	Max	0,0000	3409,3405	85	0,00100
109	0,49100	Accidentali	Max	0,0000	3561,5167	85	0,49100
109	0,98100	Accidentali	Max	0,0000	3713,6928	85	0,98100
109	0,98100	Accidentali	Max	0,0000	3713,6928	85	0,98100
109	0,98200	Accidentali	Max	0,0000	3713,9239	85	0,98200
109	0,00000	Accidentali	Min	0,0000	-512,8242	85	0,00000
109	0,00100	Accidentali	Min	0,0000	-512,8052	85	0,00100
109	0,00100	Accidentali	Min	0,0000	-512,8052	85	0,00100
109	0,49100	Accidentali	Min	0,0000	-503,4807	85	0,49100
109	0,98100	Accidentali	Min	0,0000	-494,1561	85	0,98100
109	0,98100	Accidentali	Min	0,0000	-494,1561	85	0,98100
109	0,98200	Accidentali	Min	0,0000	-494,1371	85	0,98200
109	0,00000	VentoV		0,0000	207,1064	85	0,00000
109	0,00100	VentoV		0,0000	207,1340	85	0,00100
109	0,00100	VentoV		0,0000	207,1340	85	0,00100
109	0,49100	VentoV		0,0000	220,2631	85	0,49100
109	0,98100	VentoV		0,0000	232,6118	85	0,98100
109	0,98100	VentoV		0,0000	232,6118	85	0,98100
109	0,98200	VentoV		0,0000	232,6362	85	0,98200
110	0,00000	SismaY		218,3451	0,0000	86	0,00000
110	0,00100	SismaY		218,3740	0,0000	86	0,00100
110	0,00100	SismaY		218,3740	0,0000	86	0,00100
110	0,49100	SismaY		232,1119	0,0000	86	0,49100
110	0,98100	SismaY		245,0383	0,0000	86	0,98100
110	0,98100	SismaY		245,0383	0,0000	86	0,98100
110	0,98200	SismaY		245,0639	0,0000	86	0,98200
110	0,00000	DT1		7,790E-13	908,5412	86	0,00000
110	0,00100	DT1		7,795E-13	908,4992	86	0,00100
110	0,00100	DT1		7,795E-13	908,4992	86	0,00100
110	0,49100	DT1		9,994E-13	887,9212	86	0,49100
110	0,98100	DT1		1,219E-12	867,3432	86	0,98100
110	0,98100	DT1		1,219E-12	867,3432	86	0,98100
110	0,98200	DT1		1,220E-12	867,3012	86	0,98200
110	0,00000	DT2		7,790E-13	-908,5412	86	0,00000
110	0,00100	DT2		7,795E-13	-908,4992	86	0,00100
110	0,00100	DT2		7,795E-13	-908,4992	86	0,00100
110	0,49100	DT2		9,994E-13	-887,9212	86	0,49100
110	0,98100	DT2		1,219E-12	-867,3432	86	0,98100
110	0,98100	DT2		1,219E-12	-867,3432	86	0,98100
110	0,98200	DT2		1,220E-12	-867,3012	86	0,98200
110	0,00000	DT3		-7,790E-13	908,5412	86	0,00000
110	0,00100	DT3		-7,795E-13	908,4992	86	0,00100
110	0,00100	DT3		-7,795E-13	908,4992	86	0,00100
110	0,49100	DT3		-9,994E-13	887,9212	86	0,49100
110	0,98100	DT3		-1,219E-12	867,3432	86	0,98100
110	0,98100	DT3		-1,219E-12	867,3432	86	0,98100
110	0,98200	DT3		-1,220E-12	867,3012	86	0,98200
110	0,00000	DT4		-7,790E-13	-908,5412	86	0,00000
110	0,00100	DT4		-7,795E-13	-908,4992	86	0,00100
110	0,00100	DT4		-7,795E-13	-908,4992	86	0,00100
110	0,49100	DT4		-9,994E-13	-887,9212	86	0,49100
110	0,98100	DT4		-1,219E-12	-867,3432	86	0,98100
110	0,98100	DT4		-1,219E-12	-867,3432	86	0,98100
110	0,98200	DT4		-1,220E-12	-867,3012	86	0,98200
110	0,00000	DT	Max	7,790E-13	908,5412	86	0,00000
110	0,00100	DT	Max	7,795E-13	908,4992	86	0,00100
110	0,00100	DT	Max	7,795E-13	908,4992	86	0,00100
110	0,49100	DT	Max	9,994E-13	887,9212	86	0,49100
110	0,98100	DT	Max	1,219E-12	867,3432	86	0,98100
110	0,98100	DT	Max	1,219E-12	867,3432	86	0,98100
110	0,98200	DT	Max	1,220E-12	867,3012	86	0,98200

PAG. DI
377 447

Raggruppamento Temporaneo:

Technital S.p.A. (Capogruppo) – Delta Ingegneria – Infratec – Progin – S.I.S. srl

ANAS – Direzione Generale

PROGETTAZIONE DEFINITIVA E S.I.A., COMPRENSIVA DELLE INDAGINI NECESSARIE E DELLE PIRME INDICAZIONI SULLA SICUREZZA DELL'ADEGUAMENTO A 4 CORSIE (CATEGORIA B DEL D.M. 05/11/2001) DELL'ITINERARIO AGRIGENTO-CALTANISSETTA NEL TRATTO LUNGO LA S.S. 640 DI "PORTO EMPEDOCLE" DAL Km 44+000 ALLO SVINCOLO SULLA A/19.

110	0,00000	DT	Min	-7,790E-13	-908,5412	86	0,00000
110	0,00100	DT	Min	-7,795E-13	-908,4992	86	0,00100
110	0,00100	DT	Min	-7,795E-13	-908,4992	86	0,00100
110	0,49100	DT	Min	-9,994E-13	-887,9212	86	0,49100
110	0,98100	DT	Min	-1,219E-12	-867,3432	86	0,98100
110	0,98100	DT	Min	-1,219E-12	-867,3432	86	0,98100
110	0,98200	DT	Min	-1,220E-12	-867,3012	86	0,98200
110	0,00000	Accidentali1	Max	0,0000	3713,9239	86	0,00000
110	0,00100	Accidentali1	Max	0,0000	3714,2803	86	0,00100
110	0,00100	Accidentali1	Max	0,0000	3714,2803	86	0,00100
110	0,49100	Accidentali1	Max	0,0000	3850,5905	86	0,49100
110	0,98100	Accidentali1	Max	0,0000	3986,9006	86	0,98100
110	0,98100	Accidentali1	Max	0,0000	3986,9006	86	0,98100
110	0,98200	Accidentali1	Max	0,0000	3987,1020	86	0,98200
110	0,00000	Accidentali1	Min	0,0000	-494,1371	86	0,00000
110	0,00100	Accidentali1	Min	0,0000	-494,1182	86	0,00100
110	0,00100	Accidentali1	Min	0,0000	-494,1182	86	0,00100
110	0,49100	Accidentali1	Min	0,0000	-484,8196	86	0,49100
110	0,98100	Accidentali1	Min	0,0000	-475,5211	86	0,98100
110	0,98100	Accidentali1	Min	0,0000	-475,5211	86	0,98100
110	0,98200	Accidentali1	Min	0,0000	-475,5021	86	0,98200
110	0,00000	Accidentali2	Max	0,0000	1327,8731	86	0,00000
110	0,00100	Accidentali2	Max	0,0000	1328,0131	86	0,00100
110	0,00100	Accidentali2	Max	0,0000	1328,0131	86	0,00100
110	0,49100	Accidentali2	Max	0,0000	1396,6178	86	0,49100
110	0,98100	Accidentali2	Max	0,0000	1465,2226	86	0,98100
110	0,98100	Accidentali2	Max	0,0000	1465,2226	86	0,98100
110	0,98200	Accidentali2	Max	0,0000	1465,3626	86	0,98200
110	0,00000	Accidentali2	Min	0,0000	-183,6180	86	0,00000
110	0,00100	Accidentali2	Min	0,0000	-183,6178	86	0,00100
110	0,00100	Accidentali2	Min	0,0000	-183,6178	86	0,00100
110	0,49100	Accidentali2	Min	0,0000	-183,5176	86	0,49100
110	0,98100	Accidentali2	Min	0,0000	-183,4173	86	0,98100
110	0,98100	Accidentali2	Min	0,0000	-183,4173	86	0,98100
110	0,98200	Accidentali2	Min	0,0000	-183,4171	86	0,98200
110	0,00000	Accidentali	Max	0,0000	3713,9239	86	0,00000
110	0,00100	Accidentali	Max	0,0000	3714,2803	86	0,00100
110	0,00100	Accidentali	Max	0,0000	3714,2803	86	0,00100
110	0,49100	Accidentali	Max	0,0000	3850,5905	86	0,49100
110	0,98100	Accidentali	Max	0,0000	3986,9006	86	0,98100
110	0,98100	Accidentali	Max	0,0000	3986,9006	86	0,98100
110	0,98200	Accidentali	Max	0,0000	3987,1020	86	0,98200
110	0,00000	Accidentali	Min	0,0000	-494,1371	86	0,00000
110	0,00100	Accidentali	Min	0,0000	-494,1182	86	0,00100
110	0,00100	Accidentali	Min	0,0000	-494,1182	86	0,00100
110	0,49100	Accidentali	Min	0,0000	-484,8196	86	0,49100
110	0,98100	Accidentali	Min	0,0000	-475,5211	86	0,98100
110	0,98100	Accidentali	Min	0,0000	-475,5211	86	0,98100
110	0,98200	Accidentali	Min	0,0000	-475,5021	86	0,98200
110	0,00000	VentoV		0,0000	232,6362	86	0,00000
110	0,00100	VentoV		0,0000	232,6606	86	0,00100
110	0,00100	VentoV		0,0000	232,6606	86	0,00100
110	0,49100	VentoV		0,0000	244,2258	86	0,49100
110	0,98100	VentoV		0,0000	255,0107	86	0,98100
110	0,98100	VentoV		0,0000	255,0107	86	0,98100
110	0,98200	VentoV		0,0000	255,0319	86	0,98200
111	0,00000	SismaY		245,0639	0,0000	87	0,00000
111	0,00100	SismaY		245,0894	0,0000	87	0,00100
111	0,00100	SismaY		245,0894	0,0000	87	0,00100
111	0,49100	SismaY		257,2009	0,0000	87	0,49100
111	0,98100	SismaY		268,5010	0,0000	87	0,98100
111	0,98100	SismaY		268,5010	0,0000	87	0,98100
111	0,98200	SismaY		268,5232	0,0000	87	0,98200
111	0,00000	DT1		1,217E-12	867,3012	87	0,00000
111	0,00100	DT1		1,217E-12	867,2592	87	0,00100
111	0,00100	DT1		1,217E-12	867,2592	87	0,00100
111	0,49100	DT1		1,437E-12	846,6811	87	0,49100
111	0,98100	DT1		1,656E-12	826,1031	87	0,98100
111	0,98100	DT1		1,656E-12	826,1031	87	0,98100
111	0,98200	DT1		1,657E-12	826,0611	87	0,98200
111	0,00000	DT2		1,217E-12	-867,3012	87	0,00000
111	0,00100	DT2		1,217E-12	-867,2592	87	0,00100
111	0,00100	DT2		1,217E-12	-867,2592	87	0,00100
111	0,49100	DT2		1,437E-12	-846,6811	87	0,49100
111	0,98100	DT2		1,656E-12	-826,1031	87	0,98100

PAG. DI
378 447

Raggruppamento Temporaneo:

Technital S.p.A. (Capogruppo) – Delta Ingegneria – Infratec – Progin – S.I.S. srl

PROGETTAZIONE DEFINITIVA E S.I.A., COMPRESIVA DELLE INDAGINI NECESSARIE E DELLE PIRME INDICAZIONI SULLA SICUREZZA DELL'ADEGUAMENTO A 4 CORSIE (CATEGORIA B DEL D.M. 05/11/2001) DELL'ITINERARIO AGRIGENTO-CALTANISSETTA NEL TRATTO LUNGO LA S.S. 640 DI "PORTO EMPEDOCLE" DAL Km 44+000 ALLO SVINCOLO SULLA A/19.

111	0,98100	DT2	1,656E-12	-826,1031	87	0,98100
111	0,98200	DT2	1,657E-12	-826,0611	87	0,98200
111	0,00000	DT3	-1,217E-12	867,3012	87	0,00000
111	0,00100	DT3	-1,217E-12	867,2592	87	0,00100
111	0,00100	DT3	-1,217E-12	867,2592	87	0,00100
111	0,49100	DT3	-1,437E-12	846,6811	87	0,49100
111	0,98100	DT3	-1,656E-12	826,1031	87	0,98100
111	0,98100	DT3	-1,656E-12	826,1031	87	0,98100
111	0,98200	DT3	-1,657E-12	826,0611	87	0,98200
111	0,00000	DT4	-1,217E-12	-867,3012	87	0,00000
111	0,00100	DT4	-1,217E-12	-867,2592	87	0,00100
111	0,00100	DT4	-1,217E-12	-867,2592	87	0,00100
111	0,49100	DT4	-1,437E-12	-846,6811	87	0,49100
111	0,98100	DT4	-1,656E-12	-826,1031	87	0,98100
111	0,98100	DT4	-1,656E-12	-826,1031	87	0,98100
111	0,98200	DT4	-1,657E-12	-826,0611	87	0,98200
111	0,00000	DT	Max 1,217E-12	867,3012	87	0,00000
111	0,00100	DT	Max 1,217E-12	867,2592	87	0,00100
111	0,00100	DT	Max 1,217E-12	867,2592	87	0,00100
111	0,49100	DT	Max 1,437E-12	846,6811	87	0,49100
111	0,98100	DT	Max 1,656E-12	826,1031	87	0,98100
111	0,98100	DT	Max 1,656E-12	826,1031	87	0,98100
111	0,98200	DT	Max 1,657E-12	826,0611	87	0,98200
111	0,00000	DT	Min -1,217E-12	-867,3012	87	0,00000
111	0,00100	DT	Min -1,217E-12	-867,2592	87	0,00100
111	0,00100	DT	Min -1,217E-12	-867,2592	87	0,00100
111	0,49100	DT	Min -1,437E-12	-846,6811	87	0,49100
111	0,98100	DT	Min -1,656E-12	-826,1031	87	0,98100
111	0,98100	DT	Min -1,656E-12	-826,1031	87	0,98100
111	0,98200	DT	Min -1,657E-12	-826,0611	87	0,98200
111	0,00000	Accidentali1	Max 0,0000	3987,1020	87	0,00000
111	0,00100	Accidentali1	Max 0,0000	3987,4265	87	0,00100
111	0,00100	Accidentali1	Max 0,0000	3987,4265	87	0,00100
111	0,49100	Accidentali1	Max 0,0000	4107,7383	87	0,49100
111	0,98100	Accidentali1	Max 0,0000	4228,0501	87	0,98100
111	0,98100	Accidentali1	Max 0,0000	4228,0501	87	0,98100
111	0,98200	Accidentali1	Max 0,0000	4228,2231	87	0,98200
111	0,00000	Accidentali1	Min 0,0000	-475,5021	87	0,00000
111	0,00100	Accidentali1	Min 0,0000	-475,4832	87	0,00100
111	0,00100	Accidentali1	Min 0,0000	-475,4832	87	0,00100
111	0,49100	Accidentali1	Min 0,0000	-466,2369	87	0,49100
111	0,98100	Accidentali1	Min 0,0000	-456,9905	87	0,98100
111	0,98100	Accidentali1	Min 0,0000	-456,9905	87	0,98100
111	0,98200	Accidentali1	Min 0,0000	-456,9717	87	0,98200
111	0,00000	Accidentali2	Max 0,0000	1465,3626	87	0,00000
111	0,00100	Accidentali2	Max 0,0000	1465,5026	87	0,00100
111	0,00100	Accidentali2	Max 0,0000	1465,5026	87	0,00100
111	0,49100	Accidentali2	Max 0,0000	1534,2338	87	0,49100
111	0,98100	Accidentali2	Max 0,0000	1602,9650	87	0,98100
111	0,98100	Accidentali2	Max 0,0000	1602,9650	87	0,98100
111	0,98200	Accidentali2	Max 0,0000	1603,1086	87	0,98200
111	0,00000	Accidentali2	Min 0,0000	-183,4171	87	0,00000
111	0,00100	Accidentali2	Min 0,0000	-183,4169	87	0,00100
111	0,00100	Accidentali2	Min 0,0000	-183,4169	87	0,00100
111	0,49100	Accidentali2	Min 0,0000	-183,3222	87	0,49100
111	0,98100	Accidentali2	Min 0,0000	-183,2275	87	0,98100
111	0,98100	Accidentali2	Min 0,0000	-183,2275	87	0,98100
111	0,98200	Accidentali2	Min 0,0000	-183,2273	87	0,98200
111	0,00000	Accidentali	Max 0,0000	3987,1020	87	0,00000
111	0,00100	Accidentali	Max 0,0000	3987,4265	87	0,00100
111	0,00100	Accidentali	Max 0,0000	3987,4265	87	0,00100
111	0,49100	Accidentali	Max 0,0000	4107,7383	87	0,49100
111	0,98100	Accidentali	Max 0,0000	4228,0501	87	0,98100
111	0,98100	Accidentali	Max 0,0000	4228,0501	87	0,98100
111	0,98200	Accidentali	Max 0,0000	4228,2231	87	0,98200
111	0,00000	Accidentali	Min 0,0000	-475,5021	87	0,00000
111	0,00100	Accidentali	Min 0,0000	-475,4832	87	0,00100
111	0,00100	Accidentali	Min 0,0000	-475,4832	87	0,00100
111	0,49100	Accidentali	Min 0,0000	-466,2369	87	0,49100
111	0,98100	Accidentali	Min 0,0000	-456,9905	87	0,98100
111	0,98100	Accidentali	Min 0,0000	-456,9905	87	0,98100
111	0,98200	Accidentali	Min 0,0000	-456,9717	87	0,98200
111	0,00000	VentoV	0,0000	255,0319	87	0,00000
111	0,00100	VentoV	0,0000	255,0531	87	0,00100
111	0,00100	VentoV	0,0000	255,0531	87	0,00100

Raggruppamento Temporaneo:

Technital S.p.A. (Capogruppo) – Delta Ingegneria – Infracore – Progin – S.I.S. srl

ANAS – Direzione Generale

PROGETTAZIONE DEFINITIVA E S.I.A., COMPRESIVA DELLE INDAGINI NECESSARIE E DELLE PIRME INDICAZIONI SULLA SICUREZZA DELL'ADEGUAMENTO A 4 CORSIE (CATEGORIA B DEL D.M. 05/11/2001) DELL'ITINERARIO AGRIGENTO-CALTANISSETTA NEL TRATTO LUNGO LA S.S. 640 DI "PORTO EMPEDOCLE" DAL Km 44+000 ALLO SVINCOLO SULLA A/19.

111	0,49100	VentoV	0,0000	265,0545	87	0,49100
111	0,98100	VentoV	0,0000	274,2756	87	0,98100
111	0,98100	VentoV	0,0000	274,2756	87	0,98100
111	0,98200	VentoV	0,0000	274,2936	87	0,98200
112	0,00000	SismaY	267,6152	0,0000	88	0,00000
112	0,00100	SismaY	267,6351	0,0000	88	0,00100
112	0,00100	SismaY	267,6351	0,0000	88	0,00100
112	0,49100	SismaY	276,9553	0,0000	88	0,49100
112	0,98100	SismaY	285,4641	0,0000	88	0,98100
112	0,98100	SismaY	285,4641	0,0000	88	0,98100
112	0,98200	SismaY	285,4806	0,0000	88	0,98200
112	0,00000	DT1	-2,028E-13	826,0611	88	0,00000
112	0,00100	DT1	-2,023E-13	826,0191	88	0,00100
112	0,00100	DT1	-2,023E-13	826,0191	88	0,00100
112	0,49100	DT1	1,871E-14	805,4411	88	0,49100
112	0,98100	DT1	2,397E-13	784,8630	88	0,98100
112	0,98100	DT1	2,397E-13	784,8630	88	0,98100
112	0,98200	DT1	2,402E-13	784,8210	88	0,98200
112	0,00000	DT2	-2,028E-13	-826,0611	88	0,00000
112	0,00100	DT2	-2,023E-13	-826,0191	88	0,00100
112	0,00100	DT2	-2,023E-13	-826,0191	88	0,00100
112	0,49100	DT2	1,871E-14	-805,4411	88	0,49100
112	0,98100	DT2	2,397E-13	-784,8630	88	0,98100
112	0,98100	DT2	2,397E-13	-784,8630	88	0,98100
112	0,98200	DT2	2,402E-13	-784,8210	88	0,98200
112	0,00000	DT3	2,028E-13	826,0611	88	0,00000
112	0,00100	DT3	2,023E-13	826,0191	88	0,00100
112	0,00100	DT3	2,023E-13	826,0191	88	0,00100
112	0,49100	DT3	-1,871E-14	805,4411	88	0,49100
112	0,98100	DT3	-2,397E-13	784,8630	88	0,98100
112	0,98100	DT3	-2,397E-13	784,8630	88	0,98100
112	0,98200	DT3	-2,402E-13	784,8210	88	0,98200
112	0,00000	DT4	2,028E-13	-826,0611	88	0,00000
112	0,00100	DT4	2,023E-13	-826,0191	88	0,00100
112	0,00100	DT4	2,023E-13	-826,0191	88	0,00100
112	0,49100	DT4	-1,871E-14	-805,4411	88	0,49100
112	0,98100	DT4	-2,397E-13	-784,8630	88	0,98100
112	0,98100	DT4	-2,397E-13	-784,8630	88	0,98100
112	0,98200	DT4	-2,402E-13	-784,8210	88	0,98200
112	0,00000	DT	Max 2,028E-13	826,0611	88	0,00000
112	0,00100	DT	Max 2,023E-13	826,0191	88	0,00100
112	0,00100	DT	Max 2,023E-13	826,0191	88	0,00100
112	0,49100	DT	Max 1,871E-14	805,4411	88	0,49100
112	0,98100	DT	Max 2,397E-13	784,8630	88	0,98100
112	0,98100	DT	Max 2,397E-13	784,8630	88	0,98100
112	0,98200	DT	Max 2,402E-13	784,8210	88	0,98200
112	0,00000	DT	Min -2,028E-13	-826,0611	88	0,00000
112	0,00100	DT	Min -2,023E-13	-826,0191	88	0,00100
112	0,00100	DT	Min -2,023E-13	-826,0191	88	0,00100
112	0,49100	DT	Min -1,871E-14	-805,4411	88	0,49100
112	0,98100	DT	Min -2,397E-13	-784,8630	88	0,98100
112	0,98100	DT	Min -2,397E-13	-784,8630	88	0,98100
112	0,98200	DT	Min -2,402E-13	-784,8210	88	0,98200
112	0,00000	Accidental11	Max 0,0000	4228,2331	88	0,00000
112	0,00100	Accidental11	Max 0,0000	4228,4787	88	0,00100
112	0,00100	Accidental11	Max 0,0000	4228,4787	88	0,00100
112	0,49100	Accidental11	Max 0,0000	4311,5936	88	0,49100
112	0,98100	Accidental11	Max 0,0000	4394,7085	88	0,98100
112	0,98100	Accidental11	Max 0,0000	4394,7085	88	0,98100
112	0,98200	Accidental11	Max 0,0000	4394,7982	88	0,98200
112	0,00000	Accidental11	Min 0,0000	-456,9714	88	0,00000
112	0,00100	Accidental11	Min 0,0000	-456,9500	88	0,00100
112	0,00100	Accidental11	Min 0,0000	-456,9500	88	0,00100
112	0,49100	Accidental11	Min 0,0000	-446,4966	88	0,49100
112	0,98100	Accidental11	Min 0,0000	-436,0432	88	0,98100
112	0,98100	Accidental11	Min 0,0000	-436,0432	88	0,98100
112	0,98200	Accidental11	Min 0,0000	-436,0219	88	0,98200
112	0,00000	Accidental12	Max 0,0000	1603,1298	88	0,00000
112	0,00100	Accidental12	Max 0,0000	1603,1648	88	0,00100
112	0,00100	Accidental12	Max 0,0000	1603,1648	88	0,00100
112	0,49100	Accidental12	Max 0,0000	1620,3072	88	0,49100
112	0,98100	Accidental12	Max 0,0000	1637,4496	88	0,98100
112	0,98100	Accidental12	Max 0,0000	1637,4496	88	0,98100
112	0,98200	Accidental12	Max 0,0000	1637,4846	88	0,98200
112	0,00000	Accidental12	Min 0,0000	-183,2268	88	0,00000

Raggruppamento Temporaneo:

Technital S.p.A. (Capogruppo) – Delta Ingegneria – Infracore – Progin – S.I.S. srl

ANAS –Direzione Generale

PROGETTAZIONE DEFINITIVA E S.I.A., COMPRENSIVA DELLE INDAGINI NECESSARIE E DELLE PIRME INDICAZIONI SULLA SICUREZZA DELL'ADEGUAMENTO A 4 CORSIE (CATEGORIA B DEL D.M. 05/11/2001) DELL'ITINERARIO AGRIGENTO-CALTANISSETTA NEL TRATTO LUNGO LA S.S. 640 DI "PORTO EMPEDOCLE" DAL Km 44+000 ALLO SVINCOLO SULLA A/19.

112	0,00100	Accidentali2	Min	0,0000	-183,2211	88	0,00100
112	0,00100	Accidentali2	Min	0,0000	-183,2211	88	0,00100
112	0,49100	Accidentali2	Min	0,0000	-180,4170	88	0,49100
112	0,98100	Accidentali2	Min	0,0000	-177,6130	88	0,98100
112	0,98100	Accidentali2	Min	0,0000	-177,6130	88	0,98100
112	0,98200	Accidentali2	Min	0,0000	-177,6073	88	0,98200
112	0,00000	Accidentali	Max	0,0000	4228,2331	88	0,00000
112	0,00100	Accidentali	Max	0,0000	4228,4787	88	0,00100
112	0,00100	Accidentali	Max	0,0000	4228,4787	88	0,00100
112	0,49100	Accidentali	Max	0,0000	4311,5936	88	0,49100
112	0,98100	Accidentali	Max	0,0000	4394,7085	88	0,98100
112	0,98100	Accidentali	Max	0,0000	4394,7085	88	0,98100
112	0,98200	Accidentali	Max	0,0000	4394,7982	88	0,98200
112	0,00000	Accidentali	Min	0,0000	-456,9714	88	0,00000
112	0,00100	Accidentali	Min	0,0000	-456,9500	88	0,00100
112	0,00100	Accidentali	Min	0,0000	-456,9500	88	0,00100
112	0,49100	Accidentali	Min	0,0000	-446,4966	88	0,49100
112	0,98100	Accidentali	Min	0,0000	-436,0432	88	0,98100
112	0,98100	Accidentali	Min	0,0000	-436,0432	88	0,98100
112	0,98200	Accidentali	Min	0,0000	-436,0219	88	0,98200
112	0,00000	VentoV		0,0000	274,2936	88	0,00000
112	0,00100	VentoV		0,0000	274,3116	88	0,00100
112	0,00100	VentoV		0,0000	274,3116	88	0,00100
112	0,49100	VentoV		0,0000	282,7492	88	0,49100
112	0,98100	VentoV		0,0000	290,4064	88	0,98100
112	0,98100	VentoV		0,0000	290,4064	88	0,98100
112	0,98200	VentoV		0,0000	290,4212	88	0,98200
113	0,00000	SismaY		285,4806	0,0000	89	0,00000
113	0,00100	SismaY		285,4972	0,0000	89	0,00100
113	0,00100	SismaY		285,4972	0,0000	89	0,00100
113	0,49100	SismaY		293,1910	0,0000	89	0,49100
113	0,98100	SismaY		300,0734	0,0000	89	0,98100
113	0,98100	SismaY		300,0734	0,0000	89	0,98100
113	0,98200	SismaY		300,0866	0,0000	89	0,98200
113	0,00000	DT1		2,402E-13	784,8210	89	0,00000
113	0,00100	DT1		2,406E-13	784,7790	89	0,00100
113	0,00100	DT1		2,406E-13	784,7790	89	0,00100
113	0,49100	DT1		4,617E-13	764,2010	89	0,49100
113	0,98100	DT1		6,827E-13	743,6230	89	0,98100
113	0,98100	DT1		6,827E-13	743,6230	89	0,98100
113	0,98200	DT1		6,831E-13	743,5810	89	0,98200
113	0,00000	DT2		2,402E-13	-784,8210	89	0,00000
113	0,00100	DT2		2,406E-13	-784,7790	89	0,00100
113	0,00100	DT2		2,406E-13	-784,7790	89	0,00100
113	0,49100	DT2		4,617E-13	-764,2010	89	0,49100
113	0,98100	DT2		6,827E-13	-743,6230	89	0,98100
113	0,98100	DT2		6,827E-13	-743,6230	89	0,98100
113	0,98200	DT2		6,831E-13	-743,5810	89	0,98200
113	0,00000	DT3		-2,402E-13	784,8210	89	0,00000
113	0,00100	DT3		-2,406E-13	784,7790	89	0,00100
113	0,00100	DT3		-2,406E-13	784,7790	89	0,00100
113	0,49100	DT3		-4,617E-13	764,2010	89	0,49100
113	0,98100	DT3		-6,827E-13	743,6230	89	0,98100
113	0,98100	DT3		-6,827E-13	743,6230	89	0,98100
113	0,98200	DT3		-6,831E-13	743,5810	89	0,98200
113	0,00000	DT4		-2,402E-13	-784,8210	89	0,00000
113	0,00100	DT4		-2,406E-13	-784,7790	89	0,00100
113	0,00100	DT4		-2,406E-13	-784,7790	89	0,00100
113	0,49100	DT4		-4,617E-13	-764,2010	89	0,49100
113	0,98100	DT4		-6,827E-13	-743,6230	89	0,98100
113	0,98100	DT4		-6,827E-13	-743,6230	89	0,98100
113	0,98200	DT4		-6,831E-13	-743,5810	89	0,98200
113	0,00000	DT	Max	2,402E-13	784,8210	89	0,00000
113	0,00100	DT	Max	2,406E-13	784,7790	89	0,00100
113	0,00100	DT	Max	2,406E-13	784,7790	89	0,00100
113	0,49100	DT	Max	4,617E-13	764,2010	89	0,49100
113	0,98100	DT	Max	6,827E-13	743,6230	89	0,98100
113	0,98100	DT	Max	6,827E-13	743,6230	89	0,98100
113	0,98200	DT	Max	6,831E-13	743,5810	89	0,98200
113	0,00000	DT	Min	-2,402E-13	-784,8210	89	0,00000
113	0,00100	DT	Min	-2,406E-13	-784,7790	89	0,00100
113	0,00100	DT	Min	-2,406E-13	-784,7790	89	0,00100
113	0,49100	DT	Min	-4,617E-13	-764,2010	89	0,49100
113	0,98100	DT	Min	-6,827E-13	-743,6230	89	0,98100
113	0,98100	DT	Min	-6,827E-13	-743,6230	89	0,98100

Raggruppamento Temporaneo:

Technital S.p.A. (Capogruppo) – Delta Ingegneria – Infratec – Progin – S.I.S. srl

PROGETTAZIONE DEFINITIVA E S.I.A., COMPRENSIVA DELLE INDAGINI NECESSARIE E DELLE PIRME INDICAZIONI SULLA SICUREZZA DELL'ADEGUAMENTO A 4 CORSIE (CATEGORIA B DEL D.M. 05/11/2001) DELL'ITINERARIO AGRIGENTO-CALTANISSETTA NEL TRATTO LUNGO LA S.S. 640 DI "PORTO EMPEDOCLE" DAL Km 44+000 ALLO SVINCOLO SULLA A/19.

113	0,98200	DT	Min	-6,831E-13	-743,5810	89	0,98200
113	0,00000	Accidentali1	Max	0,0000	4394,7982	89	0,00000
113	0,00100	Accidentali1	Max	0,0000	4395,0124	89	0,00100
113	0,00100	Accidentali1	Max	0,0000	4395,0124	89	0,00100
113	0,49100	Accidentali1	Max	0,0000	4461,8777	89	0,49100
113	0,98100	Accidentali1	Max	0,0000	4528,7430	89	0,98100
113	0,98100	Accidentali1	Max	0,0000	4528,7430	89	0,98100
113	0,98200	Accidentali1	Max	0,0000	4528,8023	89	0,98200
113	0,00000	Accidentali1	Min	0,0000	-436,0219	89	0,00000
113	0,00100	Accidentali1	Min	0,0000	-436,0006	89	0,00100
113	0,00100	Accidentali1	Min	0,0000	-436,0006	89	0,00100
113	0,49100	Accidentali1	Min	0,0000	-425,5553	89	0,49100
113	0,98100	Accidentali1	Min	0,0000	-415,1100	89	0,98100
113	0,98100	Accidentali1	Min	0,0000	-415,1100	89	0,98100
113	0,98200	Accidentali1	Min	0,0000	-415,0887	89	0,98200
113	0,00000	Accidentali2	Max	0,0000	1637,4846	89	0,00000
113	0,00100	Accidentali2	Max	0,0000	1637,5196	89	0,00100
113	0,00100	Accidentali2	Max	0,0000	1637,5196	89	0,00100
113	0,49100	Accidentali2	Max	0,0000	1654,6708	89	0,49100
113	0,98100	Accidentali2	Max	0,0000	1671,8221	89	0,98100
113	0,98100	Accidentali2	Max	0,0000	1671,8221	89	0,98100
113	0,98200	Accidentali2	Max	0,0000	1671,8571	89	0,98200
113	0,00000	Accidentali2	Min	0,0000	-177,6073	89	0,00000
113	0,00100	Accidentali2	Min	0,0000	-177,6016	89	0,00100
113	0,00100	Accidentali2	Min	0,0000	-177,6016	89	0,00100
113	0,49100	Accidentali2	Min	0,0000	-174,8013	89	0,49100
113	0,98100	Accidentali2	Min	0,0000	-172,0011	89	0,98100
113	0,98100	Accidentali2	Min	0,0000	-172,0011	89	0,98100
113	0,98200	Accidentali2	Min	0,0000	-171,9953	89	0,98200
113	0,00000	Accidentali	Max	0,0000	4394,7982	89	0,00000
113	0,00100	Accidentali	Max	0,0000	4395,0124	89	0,00100
113	0,00100	Accidentali	Max	0,0000	4395,0124	89	0,00100
113	0,49100	Accidentali	Max	0,0000	4461,8777	89	0,49100
113	0,98100	Accidentali	Max	0,0000	4528,7430	89	0,98100
113	0,98100	Accidentali	Max	0,0000	4528,7430	89	0,98100
113	0,98200	Accidentali	Max	0,0000	4528,8023	89	0,98200
113	0,00000	Accidentali	Min	0,0000	-436,0219	89	0,00000
113	0,00100	Accidentali	Min	0,0000	-436,0006	89	0,00100
113	0,00100	Accidentali	Min	0,0000	-436,0006	89	0,00100
113	0,49100	Accidentali	Min	0,0000	-425,5553	89	0,49100
113	0,98100	Accidentali	Min	0,0000	-415,1100	89	0,98100
113	0,98100	Accidentali	Min	0,0000	-415,1100	89	0,98100
113	0,98200	Accidentali	Min	0,0000	-415,0887	89	0,98200
113	0,00000	VentoV		0,0000	290,4212	89	0,00000
113	0,00100	VentoV		0,0000	290,4360	89	0,00100
113	0,00100	VentoV		0,0000	290,4360	89	0,00100
113	0,49100	VentoV		0,0000	297,3097	89	0,49100
113	0,98100	VentoV		0,0000	303,4031	89	0,98100
113	0,98100	VentoV		0,0000	303,4031	89	0,98100
113	0,98200	VentoV		0,0000	303,4148	89	0,98200
114	0,00000	SismaY		300,0866	0,0000	90	0,00000
114	0,00100	SismaY		300,0998	0,0000	90	0,00100
114	0,00100	SismaY		300,0998	0,0000	90	0,00100
114	0,49100	SismaY		306,1673	0,0000	90	0,49100
114	0,98100	SismaY		311,4233	0,0000	90	0,98100
114	0,98100	SismaY		311,4233	0,0000	90	0,98100
114	0,98200	SismaY		311,4332	0,0000	90	0,98200
114	0,00000	DT1		6,800E-13	743,5810	90	0,00000
114	0,00100	DT1		6,804E-13	743,5390	90	0,00100
114	0,00100	DT1		6,804E-13	743,5390	90	0,00100
114	0,49100	DT1		9,012E-13	722,9609	90	0,49100
114	0,98100	DT1		1,122E-12	702,3829	90	0,98100
114	0,98100	DT1		1,122E-12	702,3829	90	0,98100
114	0,98200	DT1		1,122E-12	702,3409	90	0,98200
114	0,00000	DT2		6,800E-13	-743,5810	90	0,00000
114	0,00100	DT2		6,804E-13	-743,5390	90	0,00100
114	0,00100	DT2		6,804E-13	-743,5390	90	0,00100
114	0,49100	DT2		9,012E-13	-722,9609	90	0,49100
114	0,98100	DT2		1,122E-12	-702,3829	90	0,98100
114	0,98100	DT2		1,122E-12	-702,3829	90	0,98100
114	0,98200	DT2		1,122E-12	-702,3409	90	0,98200
114	0,00000	DT3		-6,800E-13	743,5810	90	0,00000
114	0,00100	DT3		-6,804E-13	743,5390	90	0,00100
114	0,00100	DT3		-6,804E-13	743,5390	90	0,00100
114	0,49100	DT3		-9,012E-13	722,9609	90	0,49100

Raggruppamento Temporaneo:

Technital S.p.A. (Capogruppo) – Delta Ingegneria – Infratec – Progin – S.I.S. srl

PROGETTAZIONE DEFINITIVA E S.I.A., COMPRESIVA DELLE INDAGINI NECESSARIE E DELLE PIRME INDICAZIONI SULLA SICUREZZA DELL'ADEGUAMENTO A 4 CORSIE (CATEGORIA B DEL D.M. 05/11/2001) DELL'ITINERARIO AGRIGENTO-CALTANISSETTA NEL TRATTO LUNGO LA S.S. 640 DI "PORTO EMPEDOCLE" DAL Km 44+000 ALLO SVINCOLO SULLA A/19.

114	0,98100	DT3	-1,122E-12	702,3829	90	0,98100
114	0,98100	DT3	-1,122E-12	702,3829	90	0,98100
114	0,98200	DT3	-1,122E-12	702,3409	90	0,98200
114	0,00000	DT4	-6,800E-13	-743,5810	90	0,00000
114	0,00100	DT4	-6,804E-13	-743,5390	90	0,00100
114	0,00100	DT4	-6,804E-13	-743,5390	90	0,00100
114	0,49100	DT4	-9,012E-13	-722,9609	90	0,49100
114	0,98100	DT4	-1,122E-12	-702,3829	90	0,98100
114	0,98100	DT4	-1,122E-12	-702,3829	90	0,98100
114	0,98200	DT4	-1,122E-12	-702,3409	90	0,98200
114	0,00000	DT	Max 6,800E-13	743,5810	90	0,00000
114	0,00100	DT	Max 6,804E-13	743,5390	90	0,00100
114	0,00100	DT	Max 6,804E-13	743,5390	90	0,00100
114	0,49100	DT	Max 9,012E-13	722,9609	90	0,49100
114	0,98100	DT	Max 1,122E-12	702,3829	90	0,98100
114	0,98100	DT	Max 1,122E-12	702,3829	90	0,98100
114	0,98200	DT	Max 1,122E-12	702,3409	90	0,98200
114	0,00000	DT	Min -6,800E-13	-743,5810	90	0,00000
114	0,00100	DT	Min -6,804E-13	-743,5390	90	0,00100
114	0,00100	DT	Min -6,804E-13	-743,5390	90	0,00100
114	0,49100	DT	Min -9,012E-13	-722,9609	90	0,49100
114	0,98100	DT	Min -1,122E-12	-702,3829	90	0,98100
114	0,98100	DT	Min -1,122E-12	-702,3829	90	0,98100
114	0,98200	DT	Min -1,122E-12	-702,3409	90	0,98200
114	0,00000	Accidentali1	Max 0,0000	4528,8023	90	0,00000
114	0,00100	Accidentali1	Max 0,0000	4528,9845	90	0,00100
114	0,00100	Accidentali1	Max 0,0000	4528,9845	90	0,00100
114	0,49100	Accidentali1	Max 0,0000	4585,0236	90	0,49100
114	0,98100	Accidentali1	Max 0,0000	4641,0626	90	0,98100
114	0,98100	Accidentali1	Max 0,0000	4641,0626	90	0,98100
114	0,98200	Accidentali1	Max 0,0000	4641,0911	90	0,98200
114	0,00000	Accidentali1	Min 0,0000	-415,0887	90	0,00000
114	0,00100	Accidentali1	Min 0,0000	-415,0674	90	0,00100
114	0,00100	Accidentali1	Min 0,0000	-415,0674	90	0,00100
114	0,49100	Accidentali1	Min 0,0000	-404,6303	90	0,49100
114	0,98100	Accidentali1	Min 0,0000	-394,1933	90	0,98100
114	0,98100	Accidentali1	Min 0,0000	-394,1933	90	0,98100
114	0,98200	Accidentali1	Min 0,0000	-394,1720	90	0,98200
114	0,00000	Accidentali2	Max 0,0000	1671,8571	90	0,00000
114	0,00100	Accidentali2	Max 0,0000	1671,8921	90	0,00100
114	0,00100	Accidentali2	Max 0,0000	1671,8921	90	0,00100
114	0,49100	Accidentali2	Max 0,0000	1695,2323	90	0,49100
114	0,98100	Accidentali2	Max 0,0000	1718,5725	90	0,98100
114	0,98100	Accidentali2	Max 0,0000	1718,5725	90	0,98100
114	0,98200	Accidentali2	Max 0,0000	1718,6202	90	0,98200
114	0,00000	Accidentali2	Min 0,0000	-171,9953	90	0,00000
114	0,00100	Accidentali2	Min 0,0000	-171,9896	90	0,00100
114	0,00100	Accidentali2	Min 0,0000	-171,9896	90	0,00100
114	0,49100	Accidentali2	Min 0,0000	-169,1950	90	0,49100
114	0,98100	Accidentali2	Min 0,0000	-166,4003	90	0,98100
114	0,98100	Accidentali2	Min 0,0000	-166,4003	90	0,98100
114	0,98200	Accidentali2	Min 0,0000	-166,3946	90	0,98200
114	0,00000	Accidentali	Max 0,0000	4528,8023	90	0,00000
114	0,00100	Accidentali	Max 0,0000	4528,9845	90	0,00100
114	0,00100	Accidentali	Max 0,0000	4528,9845	90	0,00100
114	0,49100	Accidentali	Max 0,0000	4585,0236	90	0,49100
114	0,98100	Accidentali	Max 0,0000	4641,0626	90	0,98100
114	0,98100	Accidentali	Max 0,0000	4641,0626	90	0,98100
114	0,98200	Accidentali	Max 0,0000	4641,0911	90	0,98200
114	0,00000	Accidentali	Min 0,0000	-415,0887	90	0,00000
114	0,00100	Accidentali	Min 0,0000	-415,0674	90	0,00100
114	0,00100	Accidentali	Min 0,0000	-415,0674	90	0,00100
114	0,49100	Accidentali	Min 0,0000	-404,6303	90	0,49100
114	0,98100	Accidentali	Min 0,0000	-394,1933	90	0,98100
114	0,98100	Accidentali	Min 0,0000	-394,1933	90	0,98100
114	0,98200	Accidentali	Min 0,0000	-394,1720	90	0,98200
114	0,00000	VentoV	0,0000	303,4148	90	0,00000
114	0,00100	VentoV	0,0000	303,4264	90	0,00100
114	0,00100	VentoV	0,0000	303,4264	90	0,00100
114	0,49100	VentoV	0,0000	308,7363	90	0,49100
114	0,98100	VentoV	0,0000	313,2658	90	0,98100
114	0,98100	VentoV	0,0000	313,2658	90	0,98100
114	0,98200	VentoV	0,0000	313,2743	90	0,98200
115	0,00000	SismaY	311,4332	0,0000	91	0,00000
115	0,00100	SismaY	311,4431	0,0000	91	0,00100

Raggruppamento Temporaneo:

Technital S.p.A. (Capogruppo) – Delta Ingegneria – Infracore – Progin – S.I.S. srl

PROGETTAZIONE DEFINITIVA E S.I.A., COMPRENSIVA DELLE INDAGINI NECESSARIE E DELLE PIRME INDICAZIONI SULLA SICUREZZA DELL'ADEGUAMENTO A 4 CORSIE (CATEGORIA B DEL D.M. 05/11/2001) DELL'ITINERARIO AGRIGENTO-CALTANISSETTA NEL TRATTO LUNGO LA S.S. 640 DI "PORTO EMPEDOCLE" DAL Km 44+000 ALLO SVINCOLO SULLA A/19.

115	0,00100	SismaY	311,4431	0,0000	91	0,00100
115	0,49100	SismaY	315,8842	0,0000	91	0,49100
115	0,98100	SismaY	319,5138	0,0000	91	0,98100
115	0,98100	SismaY	319,5138	0,0000	91	0,98100
115	0,98200	SismaY	319,5204	0,0000	91	0,98200
115	0,00000	DT1	1,122E-12	702,3409	91	0,00000
115	0,00100	DT1	1,123E-12	702,2989	91	0,00100
115	0,00100	DT1	1,123E-12	702,2989	91	0,00100
115	0,49100	DT1	1,344E-12	681,7209	91	0,49100
115	0,98100	DT1	1,564E-12	661,1429	91	0,98100
115	0,98100	DT1	1,564E-12	661,1429	91	0,98100
115	0,98200	DT1	1,565E-12	661,1009	91	0,98200
115	0,00000	DT2	1,122E-12	-702,3409	91	0,00000
115	0,00100	DT2	1,123E-12	-702,2989	91	0,00100
115	0,00100	DT2	1,123E-12	-702,2989	91	0,00100
115	0,49100	DT2	1,344E-12	-681,7209	91	0,49100
115	0,98100	DT2	1,564E-12	-661,1429	91	0,98100
115	0,98100	DT2	1,564E-12	-661,1429	91	0,98100
115	0,98200	DT2	1,565E-12	-661,1009	91	0,98200
115	0,00000	DT3	-1,122E-12	702,3409	91	0,00000
115	0,00100	DT3	-1,123E-12	702,2989	91	0,00100
115	0,00100	DT3	-1,123E-12	702,2989	91	0,00100
115	0,49100	DT3	-1,344E-12	681,7209	91	0,49100
115	0,98100	DT3	-1,564E-12	661,1429	91	0,98100
115	0,98100	DT3	-1,564E-12	661,1429	91	0,98100
115	0,98200	DT3	-1,565E-12	661,1009	91	0,98200
115	0,00000	DT4	-1,122E-12	-702,3409	91	0,00000
115	0,00100	DT4	-1,123E-12	-702,2989	91	0,00100
115	0,00100	DT4	-1,123E-12	-702,2989	91	0,00100
115	0,49100	DT4	-1,344E-12	-681,7209	91	0,49100
115	0,98100	DT4	-1,564E-12	-661,1429	91	0,98100
115	0,98100	DT4	-1,564E-12	-661,1429	91	0,98100
115	0,98200	DT4	-1,565E-12	-661,1009	91	0,98200
115	0,00000	DT	Max 1,122E-12	702,3409	91	0,00000
115	0,00100	DT	Max 1,123E-12	702,2989	91	0,00100
115	0,00100	DT	Max 1,123E-12	702,2989	91	0,00100
115	0,49100	DT	Max 1,344E-12	681,7209	91	0,49100
115	0,98100	DT	Max 1,564E-12	661,1429	91	0,98100
115	0,98100	DT	Max 1,564E-12	661,1429	91	0,98100
115	0,98200	DT	Max 1,565E-12	661,1009	91	0,98200
115	0,00000	DT	Min -1,122E-12	-702,3409	91	0,00000
115	0,00100	DT	Min -1,123E-12	-702,2989	91	0,00100
115	0,00100	DT	Min -1,123E-12	-702,2989	91	0,00100
115	0,49100	DT	Min -1,344E-12	-681,7209	91	0,49100
115	0,98100	DT	Min -1,564E-12	-661,1429	91	0,98100
115	0,98100	DT	Min -1,564E-12	-661,1429	91	0,98100
115	0,98200	DT	Min -1,565E-12	-661,1009	91	0,98200
115	0,00000	Accidentali1	Max 0,0000	4641,0911	91	0,00000
115	0,00100	Accidentali1	Max 0,0000	4641,2535	91	0,00100
115	0,00100	Accidentali1	Max 0,0000	4641,2535	91	0,00100
115	0,49100	Accidentali1	Max 0,0000	4681,1394	91	0,49100
115	0,98100	Accidentali1	Max 0,0000	4721,0254	91	0,98100
115	0,98100	Accidentali1	Max 0,0000	4721,0254	91	0,98100
115	0,98200	Accidentali1	Max 0,0000	4721,0294	91	0,98200
115	0,00000	Accidentali1	Min 0,0000	-394,1720	91	0,00000
115	0,00100	Accidentali1	Min 0,0000	-394,1507	91	0,00100
115	0,00100	Accidentali1	Min 0,0000	-394,1507	91	0,00100
115	0,49100	Accidentali1	Min 0,0000	-383,7210	91	0,49100
115	0,98100	Accidentali1	Min 0,0000	-373,2913	91	0,98100
115	0,98100	Accidentali1	Min 0,0000	-373,2913	91	0,98100
115	0,98200	Accidentali1	Min 0,0000	-373,2701	91	0,98200
115	0,00000	Accidentali2	Max 0,0000	1718,6202	91	0,00000
115	0,00100	Accidentali2	Max 0,0000	1718,6679	91	0,00100
115	0,00100	Accidentali2	Max 0,0000	1718,6679	91	0,00100
115	0,49100	Accidentali2	Max 0,0000	1742,9626	91	0,49100
115	0,98100	Accidentali2	Max 0,0000	1767,2573	91	0,98100
115	0,98100	Accidentali2	Max 0,0000	1767,2573	91	0,98100
115	0,98200	Accidentali2	Max 0,0000	1767,3116	91	0,98200
115	0,00000	Accidentali2	Min 0,0000	-166,3946	91	0,00000
115	0,00100	Accidentali2	Min 0,0000	-166,3889	91	0,00100
115	0,00100	Accidentali2	Min 0,0000	-166,3889	91	0,00100
115	0,49100	Accidentali2	Min 0,0000	-163,5982	91	0,49100
115	0,98100	Accidentali2	Min 0,0000	-160,8074	91	0,98100
115	0,98100	Accidentali2	Min 0,0000	-160,8074	91	0,98100
115	0,98200	Accidentali2	Min 0,0000	-160,8017	91	0,98200

Raggruppamento Temporaneo:

Technital S.p.A. (Capogruppo) – Delta Ingegneria – Infracore – Progin – S.I.S. srl

ANAS –Direzione Generale

PROGETTAZIONE DEFINITIVA E S.I.A., COMPRESIVA DELLE INDAGINI NECESSARIE E DELLE PIRME INDICAZIONI SULLA SICUREZZA DELL'ADEGUAMENTO A 4 CORSIE (CATEGORIA B DEL D.M. 05/11/2001) DELL'ITINERARIO AGRIGENTO-CALTANISSETTA NEL TRATTO LUNGO LA S.S. 640 DI "PORTO EMPEDOCLE" DAL Km 44+000 ALLO SVINCOLO SULLA A/19.

115	0,00000	Accidentali	Max	0,0000	4641,0911	91	0,00000
115	0,00100	Accidentali	Max	0,0000	4641,2535	91	0,00100
115	0,00100	Accidentali	Max	0,0000	4641,2535	91	0,00100
115	0,49100	Accidentali	Max	0,0000	4681,1394	91	0,49100
115	0,98100	Accidentali	Max	0,0000	4721,0254	91	0,98100
115	0,98100	Accidentali	Max	0,0000	4721,0254	91	0,98100
115	0,98200	Accidentali	Max	0,0000	4721,0294	91	0,98200
115	0,00000	Accidentali	Min	0,0000	-394,1720	91	0,00000
115	0,00100	Accidentali	Min	0,0000	-394,1507	91	0,00100
115	0,00100	Accidentali	Min	0,0000	-394,1507	91	0,00100
115	0,49100	Accidentali	Min	0,0000	-383,7210	91	0,49100
115	0,98100	Accidentali	Min	0,0000	-373,2913	91	0,98100
115	0,98100	Accidentali	Min	0,0000	-373,2913	91	0,98100
115	0,98200	Accidentali	Min	0,0000	-373,2701	91	0,98200
115	0,00000	VentoV		0,0000	313,2743	91	0,00000
115	0,00100	VentoV		0,0000	313,2827	91	0,00100
115	0,00100	VentoV		0,0000	313,2827	91	0,00100
115	0,49100	VentoV		0,0000	317,0288	91	0,49100
115	0,98100	VentoV		0,0000	319,9945	91	0,98100
115	0,98100	VentoV		0,0000	319,9945	91	0,98100
115	0,98200	VentoV		0,0000	319,9997	91	0,98200
116	0,00000	SismaY		319,5204	0,0000	92	0,00000
116	0,00100	SismaY		319,5270	0,0000	92	0,00100
116	0,00100	SismaY		319,5270	0,0000	92	0,00100
116	0,49100	SismaY		322,3417	0,0000	92	0,49100
116	0,98100	SismaY		324,3449	0,0000	92	0,98100
116	0,98100	SismaY		324,3449	0,0000	92	0,98100
116	0,98200	SismaY		324,3481	0,0000	92	0,98200
116	0,00000	DT1		1,565E-12	661,1009	92	0,00000
116	0,00100	DT1		1,565E-12	661,0589	92	0,00100
116	0,00100	DT1		1,565E-12	661,0589	92	0,00100
116	0,49100	DT1		1,786E-12	640,4808	92	0,49100
116	0,98100	DT1		2,007E-12	619,9028	92	0,98100
116	0,98100	DT1		2,007E-12	619,9028	92	0,98100
116	0,98200	DT1		2,007E-12	619,8608	92	0,98200
116	0,00000	DT2		1,565E-12	-661,1009	92	0,00000
116	0,00100	DT2		1,565E-12	-661,0589	92	0,00100
116	0,00100	DT2		1,565E-12	-661,0589	92	0,00100
116	0,49100	DT2		1,786E-12	-640,4808	92	0,49100
116	0,98100	DT2		2,007E-12	-619,9028	92	0,98100
116	0,98100	DT2		2,007E-12	-619,9028	92	0,98100
116	0,98200	DT2		2,007E-12	-619,8608	92	0,98200
116	0,00000	DT3		-1,565E-12	661,1009	92	0,00000
116	0,00100	DT3		-1,565E-12	661,0589	92	0,00100
116	0,00100	DT3		-1,565E-12	661,0589	92	0,00100
116	0,49100	DT3		-1,786E-12	640,4808	92	0,49100
116	0,98100	DT3		-2,007E-12	619,9028	92	0,98100
116	0,98100	DT3		-2,007E-12	619,9028	92	0,98100
116	0,98200	DT3		-2,007E-12	619,8608	92	0,98200
116	0,00000	DT4		-1,565E-12	-661,1009	92	0,00000
116	0,00100	DT4		-1,565E-12	-661,0589	92	0,00100
116	0,00100	DT4		-1,565E-12	-661,0589	92	0,00100
116	0,49100	DT4		-1,786E-12	-640,4808	92	0,49100
116	0,98100	DT4		-2,007E-12	-619,9028	92	0,98100
116	0,98100	DT4		-2,007E-12	-619,9028	92	0,98100
116	0,98200	DT4		-2,007E-12	-619,8608	92	0,98200
116	0,00000	DT	Max	1,565E-12	661,1009	92	0,00000
116	0,00100	DT	Max	1,565E-12	661,0589	92	0,00100
116	0,00100	DT	Max	1,565E-12	661,0589	92	0,00100
116	0,49100	DT	Max	1,786E-12	640,4808	92	0,49100
116	0,98100	DT	Max	2,007E-12	619,9028	92	0,98100
116	0,98100	DT	Max	2,007E-12	619,9028	92	0,98100
116	0,98200	DT	Max	2,007E-12	619,8608	92	0,98200
116	0,00000	DT	Min	-1,565E-12	-661,1009	92	0,00000
116	0,00100	DT	Min	-1,565E-12	-661,0589	92	0,00100
116	0,00100	DT	Min	-1,565E-12	-661,0589	92	0,00100
116	0,49100	DT	Min	-1,786E-12	-640,4808	92	0,49100
116	0,98100	DT	Min	-2,007E-12	-619,9028	92	0,98100
116	0,98100	DT	Min	-2,007E-12	-619,9028	92	0,98100
116	0,98200	DT	Min	-2,007E-12	-619,8608	92	0,98200
116	0,00000	Accidentalil	Max	0,0000	4721,0294	92	0,00000
116	0,00100	Accidentalil	Max	0,0000	4721,1663	92	0,00100
116	0,00100	Accidentalil	Max	0,0000	4721,1663	92	0,00100
116	0,49100	Accidentalil	Max	0,0000	4746,8181	92	0,49100
116	0,98100	Accidentalil	Max	0,0000	4772,4698	92	0,98100

Raggruppamento Temporaneo:

Technital S.p.A. (Capogruppo) – Delta Ingegneria – Infratec – Progin – S.I.S. srl

116	0,98100	Accidentali1	Max	0,0000	4772,4698	92	0,98100
116	0,98200	Accidentali1	Max	0,0000	4772,4404	92	0,98200
116	0,00000	Accidentali1	Min	0,0000	-373,2701	92	0,00000
116	0,00100	Accidentali1	Min	0,0000	-373,2488	92	0,00100
116	0,00100	Accidentali1	Min	0,0000	-373,2488	92	0,00100
116	0,49100	Accidentali1	Min	0,0000	-362,8249	92	0,49100
116	0,98100	Accidentali1	Min	0,0000	-352,4011	92	0,98100
116	0,98100	Accidentali1	Min	0,0000	-352,4011	92	0,98100
116	0,98200	Accidentali1	Min	0,0000	-352,3798	92	0,98200
116	0,00000	Accidentali2	Max	0,0000	1767,3116	92	0,00000
116	0,00100	Accidentali2	Max	0,0000	1767,3659	92	0,00100
116	0,00100	Accidentali2	Max	0,0000	1767,3659	92	0,00100
116	0,49100	Accidentali2	Max	0,0000	1793,9837	92	0,49100
116	0,98100	Accidentali2	Max	0,0000	1820,6015	92	0,98100
116	0,98100	Accidentali2	Max	0,0000	1820,6015	92	0,98100
116	0,98200	Accidentali2	Max	0,0000	1820,6558	92	0,98200
116	0,00000	Accidentali2	Min	0,0000	-160,8017	92	0,00000
116	0,00100	Accidentali2	Min	0,0000	-160,7960	92	0,00100
116	0,00100	Accidentali2	Min	0,0000	-160,7960	92	0,00100
116	0,49100	Accidentali2	Min	0,0000	-158,0087	92	0,49100
116	0,98100	Accidentali2	Min	0,0000	-155,2214	92	0,98100
116	0,98100	Accidentali2	Min	0,0000	-155,2214	92	0,98100
116	0,98200	Accidentali2	Min	0,0000	-155,2157	92	0,98200
116	0,00000	Accidentali	Max	0,0000	4721,0294	92	0,00000
116	0,00100	Accidentali	Max	0,0000	4721,1663	92	0,00100
116	0,00100	Accidentali	Max	0,0000	4721,1663	92	0,00100
116	0,49100	Accidentali	Max	0,0000	4746,8181	92	0,49100
116	0,98100	Accidentali	Max	0,0000	4772,4698	92	0,98100
116	0,98100	Accidentali	Max	0,0000	4772,4698	92	0,98100
116	0,98200	Accidentali	Max	0,0000	4772,4404	92	0,98200
116	0,00000	Accidentali	Min	0,0000	-373,2701	92	0,00000
116	0,00100	Accidentali	Min	0,0000	-373,2488	92	0,00100
116	0,00100	Accidentali	Min	0,0000	-373,2488	92	0,00100
116	0,49100	Accidentali	Min	0,0000	-362,8249	92	0,49100
116	0,98100	Accidentali	Min	0,0000	-352,4011	92	0,98100
116	0,98100	Accidentali	Min	0,0000	-352,4011	92	0,98100
116	0,98200	Accidentali	Min	0,0000	-352,3798	92	0,98200
116	0,00000	VentoV		0,0000	319,9997	92	0,00000
116	0,00100	VentoV		0,0000	320,0050	92	0,00100
116	0,00100	VentoV		0,0000	320,0050	92	0,00100
116	0,49100	VentoV		0,0000	322,1872	92	0,49100
116	0,98100	VentoV		0,0000	323,5891	92	0,98100
116	0,98100	VentoV		0,0000	323,5891	92	0,98100
116	0,98200	VentoV		0,0000	323,5911	92	0,98200
117	0,00000	SismaY		324,5976	0,0000	93	0,00000
117	0,00100	SismaY		324,5976	0,0000	93	0,00100
117	0,00100	SismaY		324,5976	0,0000	93	0,00100
117	0,49100	SismaY		324,1664	0,0000	93	0,49100
117	0,98100	SismaY		322,9236	0,0000	93	0,98100
117	0,98100	SismaY		322,9236	0,0000	93	0,98100
117	0,98200	SismaY		322,9203	0,0000	93	0,98200
117	0,00000	DT1		1,414E-14	619,8608	93	0,00000
117	0,00100	DT1		1,461E-14	619,8188	93	0,00100
117	0,00100	DT1		1,461E-14	619,8188	93	0,00100
117	0,49100	DT1		2,416E-13	599,2408	93	0,49100
117	0,98100	DT1		4,686E-13	578,6627	93	0,98100
117	0,98100	DT1		4,686E-13	578,6627	93	0,98100
117	0,98200	DT1		4,691E-13	578,6207	93	0,98200
117	0,00000	DT2		1,414E-14	-619,8608	93	0,00000
117	0,00100	DT2		1,461E-14	-619,8188	93	0,00100
117	0,00100	DT2		1,461E-14	-619,8188	93	0,00100
117	0,49100	DT2		2,416E-13	-599,2408	93	0,49100
117	0,98100	DT2		4,686E-13	-578,6627	93	0,98100
117	0,98100	DT2		4,686E-13	-578,6627	93	0,98100
117	0,98200	DT2		4,691E-13	-578,6207	93	0,98200
117	0,00000	DT3		-1,414E-14	619,8608	93	0,00000
117	0,00100	DT3		-1,461E-14	619,8188	93	0,00100
117	0,00100	DT3		-1,461E-14	619,8188	93	0,00100
117	0,49100	DT3		-2,416E-13	599,2408	93	0,49100
117	0,98100	DT3		-4,686E-13	578,6627	93	0,98100
117	0,98100	DT3		-4,686E-13	578,6627	93	0,98100
117	0,98200	DT3		-4,691E-13	578,6207	93	0,98200
117	0,00000	DT4		-1,414E-14	-619,8608	93	0,00000
117	0,00100	DT4		-1,461E-14	-619,8188	93	0,00100
117	0,00100	DT4		-1,461E-14	-619,8188	93	0,00100

117	0,49100	DT4		-2,416E-13	-599,2408	93	0,49100
117	0,98100	DT4		-4,686E-13	-578,6627	93	0,98100
117	0,98100	DT4		-4,686E-13	-578,6627	93	0,98100
117	0,98200	DT4		-4,691E-13	-578,6207	93	0,98200
117	0,00000	DT	Max	1,414E-14	619,8608	93	0,00000
117	0,00100	DT	Max	1,461E-14	619,8188	93	0,00100
117	0,00100	DT	Max	1,461E-14	619,8188	93	0,00100
117	0,49100	DT	Max	2,416E-13	599,2408	93	0,49100
117	0,98100	DT	Max	4,686E-13	578,6627	93	0,98100
117	0,98100	DT	Max	4,686E-13	578,6627	93	0,98100
117	0,98200	DT	Max	4,691E-13	578,6207	93	0,98200
117	0,00000	DT	Min	-1,414E-14	-619,8608	93	0,00000
117	0,00100	DT	Min	-1,461E-14	-619,8188	93	0,00100
117	0,00100	DT	Min	-1,461E-14	-619,8188	93	0,00100
117	0,49100	DT	Min	-2,416E-13	-599,2408	93	0,49100
117	0,98100	DT	Min	-4,686E-13	-578,6627	93	0,98100
117	0,98100	DT	Min	-4,686E-13	-578,6627	93	0,98100
117	0,98200	DT	Min	-4,691E-13	-578,6207	93	0,98200
117	0,00000	Accidentali1	Max	0,0000	4772,4374	93	0,00000
117	0,00100	Accidentali1	Max	0,0000	4772,4869	93	0,00100
117	0,00100	Accidentali1	Max	0,0000	4772,4869	93	0,00100
117	0,49100	Accidentali1	Max	0,0000	4756,5977	93	0,49100
117	0,98100	Accidentali1	Max	0,0000	4740,7086	93	0,98100
117	0,98100	Accidentali1	Max	0,0000	4740,7086	93	0,98100
117	0,98200	Accidentali1	Max	0,0000	4740,5895	93	0,98200
117	0,00000	Accidentali1	Min	0,0000	-352,3786	93	0,00000
117	0,00100	Accidentali1	Min	0,0000	-352,3555	93	0,00100
117	0,00100	Accidentali1	Min	0,0000	-352,3555	93	0,00100
117	0,49100	Accidentali1	Min	0,0000	-341,0798	93	0,49100
117	0,98100	Accidentali1	Min	0,0000	-329,8041	93	0,98100
117	0,98100	Accidentali1	Min	0,0000	-329,8041	93	0,98100
117	0,98200	Accidentali1	Min	0,0000	-329,7811	93	0,98200
117	0,00000	Accidentali2	Max	0,0000	1820,6480	93	0,00000
117	0,00100	Accidentali2	Max	0,0000	1820,5865	93	0,00100
117	0,00100	Accidentali2	Max	0,0000	1820,5865	93	0,00100
117	0,49100	Accidentali2	Max	0,0000	1790,4837	93	0,49100
117	0,98100	Accidentali2	Max	0,0000	1760,3808	93	0,98100
117	0,98100	Accidentali2	Max	0,0000	1760,3808	93	0,98100
117	0,98200	Accidentali2	Max	0,0000	1760,3193	93	0,98200
117	0,00000	Accidentali2	Min	0,0000	-155,2127	93	0,00000
117	0,00100	Accidentali2	Min	0,0000	-155,2031	93	0,00100
117	0,00100	Accidentali2	Min	0,0000	-155,2031	93	0,00100
117	0,49100	Accidentali2	Min	0,0000	-150,5212	93	0,49100
117	0,98100	Accidentali2	Min	0,0000	-145,8394	93	0,98100
117	0,98100	Accidentali2	Min	0,0000	-145,8394	93	0,98100
117	0,98200	Accidentali2	Min	0,0000	-145,8298	93	0,98200
117	0,00000	Accidentali	Max	0,0000	4772,4374	93	0,00000
117	0,00100	Accidentali	Max	0,0000	4772,4869	93	0,00100
117	0,00100	Accidentali	Max	0,0000	4772,4869	93	0,00100
117	0,49100	Accidentali	Max	0,0000	4756,5977	93	0,49100
117	0,98100	Accidentali	Max	0,0000	4740,7086	93	0,98100
117	0,98100	Accidentali	Max	0,0000	4740,7086	93	0,98100
117	0,98200	Accidentali	Max	0,0000	4740,5895	93	0,98200
117	0,00000	Accidentali	Min	0,0000	-352,3786	93	0,00000
117	0,00100	Accidentali	Min	0,0000	-352,3555	93	0,00100
117	0,00100	Accidentali	Min	0,0000	-352,3555	93	0,00100
117	0,49100	Accidentali	Min	0,0000	-341,0798	93	0,49100
117	0,98100	Accidentali	Min	0,0000	-329,8041	93	0,98100
117	0,98100	Accidentali	Min	0,0000	-329,8041	93	0,98100
117	0,98200	Accidentali	Min	0,0000	-329,7811	93	0,98200
117	0,00000	VentoV		0,0000	323,5911	93	0,00000
117	0,00100	VentoV		0,0000	323,5932	93	0,00100
117	0,00100	VentoV		0,0000	323,5932	93	0,00100
117	0,49100	VentoV		0,0000	324,2116	93	0,49100
117	0,98100	VentoV		0,0000	324,0496	93	0,98100
117	0,98100	VentoV		0,0000	324,0496	93	0,98100
117	0,98200	VentoV		0,0000	324,0485	93	0,98200
118	0,00000	SismaY		322,9203	0,0000	94	0,00000
118	0,00100	SismaY		322,9169	0,0000	94	0,00100
118	0,00100	SismaY		322,9169	0,0000	94	0,00100
118	0,49100	SismaY		320,8593	0,0000	94	0,49100
118	0,98100	SismaY		317,9902	0,0000	94	0,98100
118	0,98100	SismaY		317,9902	0,0000	94	0,98100
118	0,98200	SismaY		317,9835	0,0000	94	0,98200
118	0,00000	DT1		4,691E-13	578,6207	94	0,00000

Raggruppamento Temporaneo:

Technital S.p.A. (Capogruppo) – Delta Ingegneria – Infracore – Progin – S.I.S. srl

ANAS – Direzione Generale

PROGETTAZIONE DEFINITIVA E S.I.A., COMPRENSIVA DELLE INDAGINI NECESSARIE E DELLE PIRME INDICAZIONI SULLA SICUREZZA DELL'ADEGUAMENTO A 4 CORSIE (CATEGORIA B DEL D.M. 05/11/2001) DELL'ITINERARIO AGRIGENTO-CALTANISSETTA NEL TRATTO LUNGO LA S.S. 640 DI "PORTO EMPEDOCLE" DAL Km 44+000 ALLO SVINCOLO SULLA A/19.

118	0,00100	DT1	4,696E-13	578,5787	94	0,00100
118	0,00100	DT1	4,696E-13	578,5787	94	0,00100
118	0,49100	DT1	6,966E-13	558,0007	94	0,49100
118	0,98100	DT1	9,236E-13	537,4227	94	0,98100
118	0,98100	DT1	9,236E-13	537,4227	94	0,98100
118	0,98200	DT1	9,241E-13	537,3807	94	0,98200
118	0,00000	DT2	4,691E-13	-578,6207	94	0,00000
118	0,00100	DT2	4,696E-13	-578,5787	94	0,00100
118	0,00100	DT2	4,696E-13	-578,5787	94	0,00100
118	0,49100	DT2	6,966E-13	-558,0007	94	0,49100
118	0,98100	DT2	9,236E-13	-537,4227	94	0,98100
118	0,98100	DT2	9,236E-13	-537,4227	94	0,98100
118	0,98200	DT2	9,241E-13	-537,3807	94	0,98200
118	0,00000	DT3	-4,691E-13	578,6207	94	0,00000
118	0,00100	DT3	-4,696E-13	578,5787	94	0,00100
118	0,00100	DT3	-4,696E-13	578,5787	94	0,00100
118	0,49100	DT3	-6,966E-13	558,0007	94	0,49100
118	0,98100	DT3	-9,236E-13	537,4227	94	0,98100
118	0,98100	DT3	-9,236E-13	537,4227	94	0,98100
118	0,98200	DT3	-9,241E-13	537,3807	94	0,98200
118	0,00000	DT4	-4,691E-13	-578,6207	94	0,00000
118	0,00100	DT4	-4,696E-13	-578,5787	94	0,00100
118	0,00100	DT4	-4,696E-13	-578,5787	94	0,00100
118	0,49100	DT4	-6,966E-13	-558,0007	94	0,49100
118	0,98100	DT4	-9,236E-13	-537,4227	94	0,98100
118	0,98100	DT4	-9,236E-13	-537,4227	94	0,98100
118	0,98200	DT4	-9,241E-13	-537,3807	94	0,98200
118	0,00000	DT	Max 4,691E-13	578,6207	94	0,00000
118	0,00100	DT	Max 4,696E-13	578,5787	94	0,00100
118	0,00100	DT	Max 4,696E-13	578,5787	94	0,00100
118	0,49100	DT	Max 6,966E-13	558,0007	94	0,49100
118	0,98100	DT	Max 9,236E-13	537,4227	94	0,98100
118	0,98100	DT	Max 9,236E-13	537,4227	94	0,98100
118	0,98200	DT	Max 9,241E-13	537,3807	94	0,98200
118	0,00000	DT	Min -4,691E-13	-578,6207	94	0,00000
118	0,00100	DT	Min -4,696E-13	-578,5787	94	0,00100
118	0,00100	DT	Min -4,696E-13	-578,5787	94	0,00100
118	0,49100	DT	Min -6,966E-13	-558,0007	94	0,49100
118	0,98100	DT	Min -9,236E-13	-537,4227	94	0,98100
118	0,98100	DT	Min -9,236E-13	-537,4227	94	0,98100
118	0,98200	DT	Min -9,241E-13	-537,3807	94	0,98200
118	0,00000	Accidentali1	Max 0,0000	4740,5895	94	0,00000
118	0,00100	Accidentali1	Max 0,0000	4740,6074	94	0,00100
118	0,00100	Accidentali1	Max 0,0000	4740,6074	94	0,00100
118	0,49100	Accidentali1	Max 0,0000	4708,0195	94	0,49100
118	0,98100	Accidentali1	Max 0,0000	4675,4316	94	0,98100
118	0,98100	Accidentali1	Max 0,0000	4675,4316	94	0,98100
118	0,98200	Accidentali1	Max 0,0000	4675,2869	94	0,98200
118	0,00000	Accidentali1	Min 0,0000	-329,7811	94	0,00000
118	0,00100	Accidentali1	Min 0,0000	-329,7581	94	0,00100
118	0,00100	Accidentali1	Min 0,0000	-329,7581	94	0,00100
118	0,49100	Accidentali1	Min 0,0000	-318,5039	94	0,49100
118	0,98100	Accidentali1	Min 0,0000	-307,2496	94	0,98100
118	0,98100	Accidentali1	Min 0,0000	-307,2496	94	0,98100
118	0,98200	Accidentali1	Min 0,0000	-307,2266	94	0,98200
118	0,00000	Accidentali2	Max 0,0000	1760,3193	94	0,00000
118	0,00100	Accidentali2	Max 0,0000	1760,2579	94	0,00100
118	0,00100	Accidentali2	Max 0,0000	1760,2579	94	0,00100
118	0,49100	Accidentali2	Max 0,0000	1730,2044	94	0,49100
118	0,98100	Accidentali2	Max 0,0000	1700,1509	94	0,98100
118	0,98100	Accidentali2	Max 0,0000	1700,1509	94	0,98100
118	0,98200	Accidentali2	Max 0,0000	1700,0959	94	0,98200
118	0,00000	Accidentali2	Min 0,0000	-145,8298	94	0,00000
118	0,00100	Accidentali2	Min 0,0000	-145,8203	94	0,00100
118	0,00100	Accidentali2	Min 0,0000	-145,8203	94	0,00100
118	0,49100	Accidentali2	Min 0,0000	-141,1541	94	0,49100
118	0,98100	Accidentali2	Min 0,0000	-136,4878	94	0,98100
118	0,98100	Accidentali2	Min 0,0000	-136,4878	94	0,98100
118	0,98200	Accidentali2	Min 0,0000	-136,4783	94	0,98200
118	0,00000	Accidentali	Max 0,0000	4740,5895	94	0,00000
118	0,00100	Accidentali	Max 0,0000	4740,6074	94	0,00100
118	0,00100	Accidentali	Max 0,0000	4740,6074	94	0,00100
118	0,49100	Accidentali	Max 0,0000	4708,0195	94	0,49100
118	0,98100	Accidentali	Max 0,0000	4675,4316	94	0,98100
118	0,98100	Accidentali	Max 0,0000	4675,4316	94	0,98100

Raggruppamento Temporaneo:

Technital S.p.A. (Capogruppo) – Delta Ingegneria – Infratec – Progin – S.I.S. srl

PROGETTAZIONE DEFINITIVA E S.I.A., COMPRENSIVA DELLE INDAGINI NECESSARIE E DELLE PIRME INDICAZIONI SULLA SICUREZZA DELL'ADEGUAMENTO A 4 CORSIE (CATEGORIA B DEL D.M. 05/11/2001) DELL'ITINERARIO AGRIGENTO-CALTANISSETTA NEL TRATTO LUNGO LA S.S. 640 DI "PORTO EMPEDOCLE" DAL Km 44+000 ALLO SVINCOLO SULLA A/19.

118	0,98200	Accidentali	Max	0,0000	4675,2869	94	0,98200
118	0,00000	Accidentali	Min	0,0000	-329,7811	94	0,00000
118	0,00100	Accidentali	Min	0,0000	-329,7581	94	0,00100
118	0,00100	Accidentali	Min	0,0000	-329,7581	94	0,00100
118	0,49100	Accidentali	Min	0,0000	-318,5039	94	0,49100
118	0,98100	Accidentali	Min	0,0000	-307,2496	94	0,98100
118	0,98100	Accidentali	Min	0,0000	-307,2496	94	0,98100
118	0,98200	Accidentali	Min	0,0000	-307,2266	94	0,98200
118	0,00000	VentoV		0,0000	324,0485	94	0,00000
118	0,00100	VentoV		0,0000	324,0473	94	0,00100
118	0,00100	VentoV		0,0000	324,0473	94	0,00100
118	0,49100	VentoV		0,0000	323,1019	94	0,49100
118	0,98100	VentoV		0,0000	321,3761	94	0,98100
118	0,98100	VentoV		0,0000	321,3761	94	0,98100
118	0,98200	VentoV		0,0000	321,3718	94	0,98200
119	0,00000	SismaY		317,9835	0,0000	95	0,00000
119	0,00100	SismaY		317,9768	0,0000	95	0,00100
119	0,00100	SismaY		317,9768	0,0000	95	0,00100
119	0,49100	SismaY		314,2929	0,0000	95	0,49100
119	0,98100	SismaY		309,7974	0,0000	95	0,98100
119	0,98100	SismaY		309,7974	0,0000	95	0,98100
119	0,98200	SismaY		309,7874	0,0000	95	0,98200
119	0,00000	DT1		9,241E-13	537,3807	95	0,00000
119	0,00100	DT1		9,245E-13	537,3387	95	0,00100
119	0,00100	DT1		9,245E-13	537,3387	95	0,00100
119	0,49100	DT1		1,152E-12	516,7606	95	0,49100
119	0,98100	DT1		1,379E-12	496,1826	95	0,98100
119	0,98100	DT1		1,379E-12	496,1826	95	0,98100
119	0,98200	DT1		1,379E-12	496,1406	95	0,98200
119	0,00000	DT2		9,241E-13	-537,3807	95	0,00000
119	0,00100	DT2		9,245E-13	-537,3387	95	0,00100
119	0,00100	DT2		9,245E-13	-537,3387	95	0,00100
119	0,49100	DT2		1,152E-12	-516,7606	95	0,49100
119	0,98100	DT2		1,379E-12	-496,1826	95	0,98100
119	0,98100	DT2		1,379E-12	-496,1826	95	0,98100
119	0,98200	DT2		1,379E-12	-496,1406	95	0,98200
119	0,00000	DT3		-9,241E-13	537,3807	95	0,00000
119	0,00100	DT3		-9,245E-13	537,3387	95	0,00100
119	0,00100	DT3		-9,245E-13	537,3387	95	0,00100
119	0,49100	DT3		-1,152E-12	516,7606	95	0,49100
119	0,98100	DT3		-1,379E-12	496,1826	95	0,98100
119	0,98100	DT3		-1,379E-12	496,1826	95	0,98100
119	0,98200	DT3		-1,379E-12	496,1406	95	0,98200
119	0,00000	DT4		-9,241E-13	-537,3807	95	0,00000
119	0,00100	DT4		-9,245E-13	-537,3387	95	0,00100
119	0,00100	DT4		-9,245E-13	-537,3387	95	0,00100
119	0,49100	DT4		-1,152E-12	-516,7606	95	0,49100
119	0,98100	DT4		-1,379E-12	-496,1826	95	0,98100
119	0,98100	DT4		-1,379E-12	-496,1826	95	0,98100
119	0,98200	DT4		-1,379E-12	-496,1406	95	0,98200
119	0,00000	DT	Max	9,241E-13	537,3807	95	0,00000
119	0,00100	DT	Max	9,245E-13	537,3387	95	0,00100
119	0,00100	DT	Max	9,245E-13	537,3387	95	0,00100
119	0,49100	DT	Max	1,152E-12	516,7606	95	0,49100
119	0,98100	DT	Max	1,379E-12	496,1826	95	0,98100
119	0,98100	DT	Max	1,379E-12	496,1826	95	0,98100
119	0,98200	DT	Max	1,379E-12	496,1406	95	0,98200
119	0,00000	DT	Min	-9,241E-13	-537,3807	95	0,00000
119	0,00100	DT	Min	-9,245E-13	-537,3387	95	0,00100
119	0,00100	DT	Min	-9,245E-13	-537,3387	95	0,00100
119	0,49100	DT	Min	-1,152E-12	-516,7606	95	0,49100
119	0,98100	DT	Min	-1,379E-12	-496,1826	95	0,98100
119	0,98100	DT	Min	-1,379E-12	-496,1826	95	0,98100
119	0,98200	DT	Min	-1,379E-12	-496,1406	95	0,98200
119	0,00000	Accidentalil	Max	0,0000	4675,2869	95	0,00000
119	0,00100	Accidentalil	Max	0,0000	4675,2790	95	0,00100
119	0,00100	Accidentalil	Max	0,0000	4675,2790	95	0,00100
119	0,49100	Accidentalil	Max	0,0000	4628,3484	95	0,49100
119	0,98100	Accidentalil	Max	0,0000	4581,4178	95	0,98100
119	0,98100	Accidentalil	Max	0,0000	4581,4178	95	0,98100
119	0,98200	Accidentalil	Max	0,0000	4581,2401	95	0,98200
119	0,00000	Accidentalil	Min	0,0000	-307,2266	95	0,00000
119	0,00100	Accidentalil	Min	0,0000	-307,2037	95	0,00100
119	0,00100	Accidentalil	Min	0,0000	-307,2037	95	0,00100
119	0,49100	Accidentalil	Min	0,0000	-295,9714	95	0,49100

Raggruppamento Temporaneo:

Technital S.p.A. (Capogruppo) – Delta Ingegneria – Infratec – Progin – S.I.S. srl

ANAS – Direzione Generale

PROGETTAZIONE DEFINITIVA E S.I.A., COMPRESIVA DELLE INDAGINI NECESSARIE E DELLE PIRME INDICAZIONI SULLA SICUREZZA DELL'ADEGUAMENTO A 4 CORSIE (CATEGORIA B DEL D.M. 05/11/2001) DELL'ITINERARIO AGRIGENTO-CALTANISSETTA NEL TRATTO LUNGO LA S.S. 640 DI "PORTO EMPEDOCLE" DAL Km 44+000 ALLO SVINCOLO SULLA A/19.

119	0,98100	Accidentali1	Min	0,0000	-284,7391	95	0,98100
119	0,98100	Accidentali1	Min	0,0000	-284,7391	95	0,98100
119	0,98200	Accidentali1	Min	0,0000	-284,7162	95	0,98200
119	0,00000	Accidentali2	Max	0,0000	1700,0959	95	0,00000
119	0,00100	Accidentali2	Max	0,0000	1700,0409	95	0,00100
119	0,00100	Accidentali2	Max	0,0000	1700,0409	95	0,00100
119	0,49100	Accidentali2	Max	0,0000	1673,1257	95	0,49100
119	0,98100	Accidentali2	Max	0,0000	1646,2106	95	0,98100
119	0,98100	Accidentali2	Max	0,0000	1646,2106	95	0,98100
119	0,98200	Accidentali2	Max	0,0000	1646,1557	95	0,98200
119	0,00000	Accidentali2	Min	0,0000	-136,4783	95	0,00000
119	0,00100	Accidentali2	Min	0,0000	-136,4688	95	0,00100
119	0,00100	Accidentali2	Min	0,0000	-136,4688	95	0,00100
119	0,49100	Accidentali2	Min	0,0000	-131,8200	95	0,49100
119	0,98100	Accidentali2	Min	0,0000	-127,1711	95	0,98100
119	0,98100	Accidentali2	Min	0,0000	-127,1711	95	0,98100
119	0,98200	Accidentali2	Min	0,0000	-127,1616	95	0,98200
119	0,00000	Accidentali	Max	0,0000	4675,2869	95	0,00000
119	0,00100	Accidentali	Max	0,0000	4675,2790	95	0,00100
119	0,00100	Accidentali	Max	0,0000	4675,2790	95	0,00100
119	0,49100	Accidentali	Max	0,0000	4628,3484	95	0,49100
119	0,98100	Accidentali	Max	0,0000	4581,4178	95	0,98100
119	0,98100	Accidentali	Max	0,0000	4581,4178	95	0,98100
119	0,98200	Accidentali	Max	0,0000	4581,2401	95	0,98200
119	0,00000	Accidentali	Min	0,0000	-307,2266	95	0,00000
119	0,00100	Accidentali	Min	0,0000	-307,2037	95	0,00100
119	0,00100	Accidentali	Min	0,0000	-307,2037	95	0,00100
119	0,49100	Accidentali	Min	0,0000	-295,9714	95	0,49100
119	0,98100	Accidentali	Min	0,0000	-284,7391	95	0,98100
119	0,98100	Accidentali	Min	0,0000	-284,7391	95	0,98100
119	0,98200	Accidentali	Min	0,0000	-284,7162	95	0,98200
119	0,00000	VentoV		0,0000	321,3718	95	0,00000
119	0,00100	VentoV		0,0000	321,3674	95	0,00100
119	0,00100	VentoV		0,0000	321,3674	95	0,00100
119	0,49100	VentoV		0,0000	318,8582	95	0,49100
119	0,98100	VentoV		0,0000	315,5685	95	0,98100
119	0,98100	VentoV		0,0000	315,5685	95	0,98100
119	0,98200	VentoV		0,0000	315,5610	95	0,98200
120	0,00000	SismaY		309,7874	0,0000	96	0,00000
120	0,00100	SismaY		309,7773	0,0000	96	0,00100
120	0,00100	SismaY		309,7773	0,0000	96	0,00100
120	0,49100	SismaY		304,4670	0,0000	96	0,49100
120	0,98100	SismaY		298,3451	0,0000	96	0,98100
120	0,98100	SismaY		298,3451	0,0000	96	0,98100
120	0,98200	SismaY		298,3318	0,0000	96	0,98200
120	0,00000	DT1		1,379E-12	496,1406	96	0,00000
120	0,00100	DT1		1,380E-12	496,0986	96	0,00100
120	0,00100	DT1		1,380E-12	496,0986	96	0,00100
120	0,49100	DT1		1,607E-12	475,5206	96	0,49100
120	0,98100	DT1		1,834E-12	454,9425	96	0,98100
120	0,98100	DT1		1,834E-12	454,9425	96	0,98100
120	0,98200	DT1		1,834E-12	454,9006	96	0,98200
120	0,00000	DT2		1,379E-12	-496,1406	96	0,00000
120	0,00100	DT2		1,380E-12	-496,0986	96	0,00100
120	0,00100	DT2		1,380E-12	-496,0986	96	0,00100
120	0,49100	DT2		1,607E-12	-475,5206	96	0,49100
120	0,98100	DT2		1,834E-12	-454,9425	96	0,98100
120	0,98100	DT2		1,834E-12	-454,9425	96	0,98100
120	0,98200	DT2		1,834E-12	-454,9006	96	0,98200
120	0,00000	DT3		-1,379E-12	496,1406	96	0,00000
120	0,00100	DT3		-1,380E-12	496,0986	96	0,00100
120	0,00100	DT3		-1,380E-12	496,0986	96	0,00100
120	0,49100	DT3		-1,607E-12	475,5206	96	0,49100
120	0,98100	DT3		-1,834E-12	454,9425	96	0,98100
120	0,98100	DT3		-1,834E-12	454,9425	96	0,98100
120	0,98200	DT3		-1,834E-12	454,9006	96	0,98200
120	0,00000	DT4		-1,379E-12	-496,1406	96	0,00000
120	0,00100	DT4		-1,380E-12	-496,0986	96	0,00100
120	0,00100	DT4		-1,380E-12	-496,0986	96	0,00100
120	0,49100	DT4		-1,607E-12	-475,5206	96	0,49100
120	0,98100	DT4		-1,834E-12	-454,9425	96	0,98100
120	0,98100	DT4		-1,834E-12	-454,9425	96	0,98100
120	0,98200	DT4		-1,834E-12	-454,9006	96	0,98200
120	0,00000	DT	Max	1,379E-12	496,1406	96	0,00000
120	0,00100	DT	Max	1,380E-12	496,0986	96	0,00100

Raggruppamento Temporaneo:

Technital S.p.A. (Capogruppo) – Delta Ingegneria – Infratec – Progin – S.I.S. srl

PROGETTAZIONE DEFINITIVA E S.I.A., COMPRENSIVA DELLE INDAGINI NECESSARIE E DELLE PIRME INDICAZIONI SULLA SICUREZZA DELL'ADEGUAMENTO A 4 CORSIE (CATEGORIA B DEL D.M. 05/11/2001) DELL'ITINERARIO AGRIGENTO-CALTANISSETTA NEL TRATTO LUNGO LA S.S. 640 DI "PORTO EMPEDOCLE" DAL Km 44+000 ALLO SVINCOLO SULLA A/19.

120	0,00100	DT	Max	1,380E-12	496,0986	96	0,00100
120	0,49100	DT	Max	1,607E-12	475,5206	96	0,49100
120	0,98100	DT	Max	1,834E-12	454,9425	96	0,98100
120	0,98100	DT	Max	1,834E-12	454,9425	96	0,98100
120	0,98200	DT	Max	1,834E-12	454,9006	96	0,98200
120	0,00000	DT	Min	-1,379E-12	-496,1406	96	0,00000
120	0,00100	DT	Min	-1,380E-12	-496,0986	96	0,00100
120	0,00100	DT	Min	-1,380E-12	-496,0986	96	0,00100
120	0,49100	DT	Min	-1,607E-12	-475,5206	96	0,49100
120	0,98100	DT	Min	-1,834E-12	-454,9425	96	0,98100
120	0,98100	DT	Min	-1,834E-12	-454,9425	96	0,98100
120	0,98200	DT	Min	-1,834E-12	-454,9006	96	0,98200
120	0,00000	Accidental1	Max	0,0000	4581,2401	96	0,00000
120	0,00100	Accidental1	Max	0,0000	4581,1873	96	0,00100
120	0,00100	Accidental1	Max	0,0000	4581,1873	96	0,00100
120	0,49100	Accidental1	Max	0,0000	4519,3476	96	0,49100
120	0,98100	Accidental1	Max	0,0000	4457,5080	96	0,98100
120	0,98100	Accidental1	Max	0,0000	4457,5080	96	0,98100
120	0,98200	Accidental1	Max	0,0000	4457,3104	96	0,98200
120	0,00000	Accidental1	Min	0,0000	-284,7162	96	0,00000
120	0,00100	Accidental1	Min	0,0000	-284,6933	96	0,00100
120	0,00100	Accidental1	Min	0,0000	-284,6933	96	0,00100
120	0,49100	Accidental1	Min	0,0000	-273,4784	96	0,49100
120	0,98100	Accidental1	Min	0,0000	-262,2635	96	0,98100
120	0,98100	Accidental1	Min	0,0000	-262,2635	96	0,98100
120	0,98200	Accidental1	Min	0,0000	-262,2406	96	0,98200
120	0,00000	Accidental2	Max	0,0000	1646,1557	96	0,00000
120	0,00100	Accidental2	Max	0,0000	1646,1008	96	0,00100
120	0,00100	Accidental2	Max	0,0000	1646,1008	96	0,00100
120	0,49100	Accidental2	Max	0,0000	1621,8826	96	0,49100
120	0,98100	Accidental2	Max	0,0000	1597,6645	96	0,98100
120	0,98100	Accidental2	Max	0,0000	1597,6645	96	0,98100
120	0,98200	Accidental2	Max	0,0000	1597,6220	96	0,98200
120	0,00000	Accidental2	Min	0,0000	-127,1616	96	0,00000
120	0,00100	Accidental2	Min	0,0000	-127,1522	96	0,00100
120	0,00100	Accidental2	Min	0,0000	-127,1522	96	0,00100
120	0,49100	Accidental2	Min	0,0000	-122,5230	96	0,49100
120	0,98100	Accidental2	Min	0,0000	-117,8938	96	0,98100
120	0,98100	Accidental2	Min	0,0000	-117,8938	96	0,98100
120	0,98200	Accidental2	Min	0,0000	-117,8844	96	0,98200
120	0,00000	Accidental	Max	0,0000	4581,2401	96	0,00000
120	0,00100	Accidental	Max	0,0000	4581,1873	96	0,00100
120	0,00100	Accidental	Max	0,0000	4581,1873	96	0,00100
120	0,49100	Accidental	Max	0,0000	4519,3476	96	0,49100
120	0,98100	Accidental	Max	0,0000	4457,5080	96	0,98100
120	0,98100	Accidental	Max	0,0000	4457,5080	96	0,98100
120	0,98200	Accidental	Max	0,0000	4457,3104	96	0,98200
120	0,00000	Accidental	Min	0,0000	-284,7162	96	0,00000
120	0,00100	Accidental	Min	0,0000	-284,6933	96	0,00100
120	0,00100	Accidental	Min	0,0000	-284,6933	96	0,00100
120	0,49100	Accidental	Min	0,0000	-273,4784	96	0,49100
120	0,98100	Accidental	Min	0,0000	-262,2635	96	0,98100
120	0,98100	Accidental	Min	0,0000	-262,2635	96	0,98100
120	0,98200	Accidental	Min	0,0000	-262,2406	96	0,98200
120	0,00000	VentoV		0,0000	315,5610	96	0,00000
120	0,00100	VentoV		0,0000	315,5535	96	0,00100
120	0,00100	VentoV		0,0000	315,5535	96	0,00100
120	0,49100	VentoV		0,0000	311,4804	96	0,49100
120	0,98100	VentoV		0,0000	306,6269	96	0,98100
120	0,98100	VentoV		0,0000	306,6269	96	0,98100
120	0,98200	VentoV		0,0000	306,6162	96	0,98200
121	0,00000	SismaY		298,3318	0,0000	97	0,00000
121	0,00100	SismaY		298,3184	0,0000	97	0,00100
121	0,00100	SismaY		298,3184	0,0000	97	0,00100
121	0,49100	SismaY		291,3817	0,0000	97	0,49100
121	0,98100	SismaY		283,6334	0,0000	97	0,98100
121	0,98100	SismaY		283,6334	0,0000	97	0,98100
121	0,98200	SismaY		283,6168	0,0000	97	0,98200
121	0,00000	DTL		1,834E-12	454,9006	97	0,00000
121	0,00100	DTL		1,834E-12	454,8586	97	0,00100
121	0,00100	DTL		1,834E-12	454,8586	97	0,00100
121	0,49100	DTL		2,061E-12	434,2805	97	0,49100
121	0,98100	DTL		2,289E-12	413,7025	97	0,98100
121	0,98100	DTL		2,289E-12	413,7025	97	0,98100
121	0,98200	DTL		2,289E-12	413,6605	97	0,98200

Raggruppamento Temporaneo:

Technital S.p.A. (Capogruppo) – Delta Ingegneria – Infracore – Progin – S.I.S. srl

ANAS –Direzione Generale

PROGETTAZIONE DEFINITIVA E S.I.A., COMPRENSIVA DELLE INDAGINI NECESSARIE E DELLE PIRME INDICAZIONI SULLA SICUREZZA DELL'ADEGUAMENTO A 4 CORSIE (CATEGORIA B DEL D.M. 05/11/2001) DELL'ITINERARIO AGRIGENTO-CALTANISSETTA NEL TRATTO LUNGO LA S.S. 640 DI "PORTO EMPEDOCLE" DAL Km 44+000 ALLO SVINCOLO SULLA A/19.

121	0,00000	DT2	1,834E-12	-454,9006	97	0,00000
121	0,00100	DT2	1,834E-12	-454,8586	97	0,00100
121	0,00100	DT2	1,834E-12	-454,8586	97	0,00100
121	0,49100	DT2	2,061E-12	-434,2805	97	0,49100
121	0,98100	DT2	2,289E-12	-413,7025	97	0,98100
121	0,98100	DT2	2,289E-12	-413,7025	97	0,98100
121	0,98200	DT2	2,289E-12	-413,6605	97	0,98200
121	0,00000	DT3	-1,834E-12	454,9006	97	0,00000
121	0,00100	DT3	-1,834E-12	454,8586	97	0,00100
121	0,00100	DT3	-1,834E-12	454,8586	97	0,00100
121	0,49100	DT3	-2,061E-12	434,2805	97	0,49100
121	0,98100	DT3	-2,289E-12	413,7025	97	0,98100
121	0,98100	DT3	-2,289E-12	413,7025	97	0,98100
121	0,98200	DT3	-2,289E-12	413,6605	97	0,98200
121	0,00000	DT4	-1,834E-12	-454,9006	97	0,00000
121	0,00100	DT4	-1,834E-12	-454,8586	97	0,00100
121	0,00100	DT4	-1,834E-12	-454,8586	97	0,00100
121	0,49100	DT4	-2,061E-12	-434,2805	97	0,49100
121	0,98100	DT4	-2,289E-12	-413,7025	97	0,98100
121	0,98100	DT4	-2,289E-12	-413,7025	97	0,98100
121	0,98200	DT4	-2,289E-12	-413,6605	97	0,98200
121	0,00000	DT	Max 1,834E-12	454,9006	97	0,00000
121	0,00100	DT	Max 1,834E-12	454,8586	97	0,00100
121	0,00100	DT	Max 1,834E-12	454,8586	97	0,00100
121	0,49100	DT	Max 2,061E-12	434,2805	97	0,49100
121	0,98100	DT	Max 2,289E-12	413,7025	97	0,98100
121	0,98100	DT	Max 2,289E-12	413,7025	97	0,98100
121	0,98200	DT	Max 2,289E-12	413,6605	97	0,98200
121	0,00000	DT	Min -1,834E-12	-454,9006	97	0,00000
121	0,00100	DT	Min -1,834E-12	-454,8586	97	0,00100
121	0,00100	DT	Min -1,834E-12	-454,8586	97	0,00100
121	0,49100	DT	Min -2,061E-12	-434,2805	97	0,49100
121	0,98100	DT	Min -2,289E-12	-413,7025	97	0,98100
121	0,98100	DT	Min -2,289E-12	-413,7025	97	0,98100
121	0,98200	DT	Min -2,289E-12	-413,6605	97	0,98200
121	0,00000	Accidentalii	Max 0,0000	4457,3104	97	0,00000
121	0,00100	Accidentalii	Max 0,0000	4457,2371	97	0,00100
121	0,00100	Accidentalii	Max 0,0000	4457,2371	97	0,00100
121	0,49100	Accidentalii	Max 0,0000	4381,7309	97	0,49100
121	0,98100	Accidentalii	Max 0,0000	4306,2247	97	0,98100
121	0,98100	Accidentalii	Max 0,0000	4306,2247	97	0,98100
121	0,98200	Accidentalii	Max 0,0000	4305,9953	97	0,98200
121	0,00000	Accidentalii	Min 0,0000	-262,2406	97	0,00000
121	0,00100	Accidentalii	Min 0,0000	-262,2177	97	0,00100
121	0,00100	Accidentalii	Min 0,0000	-262,2177	97	0,00100
121	0,49100	Accidentalii	Min 0,0000	-251,0273	97	0,49100
121	0,98100	Accidentalii	Min 0,0000	-239,8369	97	0,98100
121	0,98100	Accidentalii	Min 0,0000	-239,8369	97	0,98100
121	0,98200	Accidentalii	Min 0,0000	-239,8141	97	0,98200
121	0,00000	Accidentalii2	Max 0,0000	1597,6220	97	0,00000
121	0,00100	Accidentalii2	Max 0,0000	1597,5795	97	0,00100
121	0,00100	Accidentalii2	Max 0,0000	1597,5795	97	0,00100
121	0,49100	Accidentalii2	Max 0,0000	1576,7542	97	0,49100
121	0,98100	Accidentalii2	Max 0,0000	1555,9290	97	0,98100
121	0,98100	Accidentalii2	Max 0,0000	1555,9290	97	0,98100
121	0,98200	Accidentalii2	Max 0,0000	1555,8865	97	0,98200
121	0,00000	Accidentalii2	Min 0,0000	-117,8844	97	0,00000
121	0,00100	Accidentalii2	Min 0,0000	-117,8749	97	0,00100
121	0,00100	Accidentalii2	Min 0,0000	-117,8749	97	0,00100
121	0,49100	Accidentalii2	Min 0,0000	-113,2674	97	0,49100
121	0,98100	Accidentalii2	Min 0,0000	-108,6599	97	0,98100
121	0,98100	Accidentalii2	Min 0,0000	-108,6599	97	0,98100
121	0,98200	Accidentalii2	Min 0,0000	-108,6505	97	0,98200
121	0,00000	Accidentali	Max 0,0000	4457,3104	97	0,00000
121	0,00100	Accidentali	Max 0,0000	4457,2371	97	0,00100
121	0,00100	Accidentali	Max 0,0000	4457,2371	97	0,00100
121	0,49100	Accidentali	Max 0,0000	4381,7309	97	0,49100
121	0,98100	Accidentali	Max 0,0000	4306,2247	97	0,98100
121	0,98100	Accidentali	Max 0,0000	4306,2247	97	0,98100
121	0,98200	Accidentali	Max 0,0000	4305,9953	97	0,98200
121	0,00000	Accidentali	Min 0,0000	-262,2406	97	0,00000
121	0,00100	Accidentali	Min 0,0000	-262,2177	97	0,00100
121	0,00100	Accidentali	Min 0,0000	-262,2177	97	0,00100
121	0,49100	Accidentali	Min 0,0000	-251,0273	97	0,49100
121	0,98100	Accidentali	Min 0,0000	-239,8369	97	0,98100

Raggruppamento Temporaneo:

Technital S.p.A. (Capogruppo) – Delta Ingegneria – Infratec – Progin – S.I.S. srl

PROGETTAZIONE DEFINITIVA E S.I.A., COMPRESIVA DELLE INDAGINI NECESSARIE E DELLE PIRME INDICAZIONI SULLA SICUREZZA DELL'ADEGUAMENTO A 4 CORSIE (CATEGORIA B DEL D.M. 05/11/2001) DELL'ITINERARIO AGRIGENTO-CALTANISSETTA NEL TRATTO LUNGO LA S.S. 640 DI "PORTO EMPEDOCLE" DAL Km 44+000 ALLO SVINCOLO SULLA A/19.

121	0,98100	Accidentali	Min	0,0000	-239,8369	97	0,98100
121	0,98200	Accidentali	Min	0,0000	-239,8141	97	0,98200
121	0,00000	VentoV		0,0000	306,6162	97	0,00000
121	0,00100	VentoV		0,0000	306,6055	97	0,00100
121	0,00100	VentoV		0,0000	306,6055	97	0,00100
121	0,49100	VentoV		0,0000	300,9685	97	0,49100
121	0,98100	VentoV		0,0000	294,5512	97	0,98100
121	0,98100	VentoV		0,0000	294,5512	97	0,98100
121	0,98200	VentoV		0,0000	294,5373	97	0,98200
122	0,00000	SismaY		285,0615	0,0000	98	0,00000
122	0,00100	SismaY		285,0436	0,0000	98	0,00100
122	0,00100	SismaY		285,0436	0,0000	98	0,00100
122	0,49100	SismaY		275,8600	0,0000	98	0,49100
122	0,98100	SismaY		265,8649	0,0000	98	0,98100
122	0,98100	SismaY		265,8649	0,0000	98	0,98100
122	0,98200	SismaY		265,8436	0,0000	98	0,98200
122	0,00000	DT1		1,280E-13	413,6605	98	0,00000
122	0,00100	DT1		1,284E-13	413,6185	98	0,00100
122	0,00100	DT1		1,284E-13	413,6185	98	0,00100
122	0,49100	DT1		3,582E-13	393,0405	98	0,49100
122	0,98100	DT1		5,879E-13	372,4624	98	0,98100
122	0,98100	DT1		5,879E-13	372,4624	98	0,98100
122	0,98200	DT1		5,884E-13	372,4204	98	0,98200
122	0,00000	DT2		1,280E-13	-413,6605	98	0,00000
122	0,00100	DT2		1,284E-13	-413,6185	98	0,00100
122	0,00100	DT2		1,284E-13	-413,6185	98	0,00100
122	0,49100	DT2		3,582E-13	-393,0405	98	0,49100
122	0,98100	DT2		5,879E-13	-372,4624	98	0,98100
122	0,98100	DT2		5,879E-13	-372,4624	98	0,98100
122	0,98200	DT2		5,884E-13	-372,4204	98	0,98200
122	0,00000	DT3		-1,280E-13	413,6605	98	0,00000
122	0,00100	DT3		-1,284E-13	413,6185	98	0,00100
122	0,00100	DT3		-1,284E-13	413,6185	98	0,00100
122	0,49100	DT3		-3,582E-13	393,0405	98	0,49100
122	0,98100	DT3		-5,879E-13	372,4624	98	0,98100
122	0,98100	DT3		-5,879E-13	372,4624	98	0,98100
122	0,98200	DT3		-5,884E-13	372,4204	98	0,98200
122	0,00000	DT4		-1,280E-13	-413,6605	98	0,00000
122	0,00100	DT4		-1,284E-13	-413,6185	98	0,00100
122	0,00100	DT4		-1,284E-13	-413,6185	98	0,00100
122	0,49100	DT4		-3,582E-13	-393,0405	98	0,49100
122	0,98100	DT4		-5,879E-13	-372,4624	98	0,98100
122	0,98100	DT4		-5,879E-13	-372,4624	98	0,98100
122	0,98200	DT4		-5,884E-13	-372,4204	98	0,98200
122	0,00000	DT	Max	1,280E-13	413,6605	98	0,00000
122	0,00100	DT	Max	1,284E-13	413,6185	98	0,00100
122	0,00100	DT	Max	1,284E-13	413,6185	98	0,00100
122	0,49100	DT	Max	3,582E-13	393,0405	98	0,49100
122	0,98100	DT	Max	5,879E-13	372,4624	98	0,98100
122	0,98100	DT	Max	5,879E-13	372,4624	98	0,98100
122	0,98200	DT	Max	5,884E-13	372,4204	98	0,98200
122	0,00000	DT	Min	-1,280E-13	-413,6605	98	0,00000
122	0,00100	DT	Min	-1,284E-13	-413,6185	98	0,00100
122	0,00100	DT	Min	-1,284E-13	-413,6185	98	0,00100
122	0,49100	DT	Min	-3,582E-13	-393,0405	98	0,49100
122	0,98100	DT	Min	-5,879E-13	-372,4624	98	0,98100
122	0,98100	DT	Min	-5,879E-13	-372,4624	98	0,98100
122	0,98200	DT	Min	-5,884E-13	-372,4204	98	0,98200
122	0,00000	Accidentalii	Max	0,0000	4305,9790	98	0,00000
122	0,00100	Accidentalii	Max	0,0000	4305,8232	98	0,00100
122	0,00100	Accidentalii	Max	0,0000	4305,8232	98	0,00100
122	0,49100	Accidentalii	Max	0,0000	4192,5584	98	0,49100
122	0,98100	Accidentalii	Max	0,0000	4079,2936	98	0,98100
122	0,98100	Accidentalii	Max	0,0000	4079,2936	98	0,98100
122	0,98200	Accidentalii	Max	0,0000	4078,9855	98	0,98200
122	0,00000	Accidentalii	Min	0,0000	-239,8128	98	0,00000
122	0,00100	Accidentalii	Min	0,0000	-239,7888	98	0,00100
122	0,00100	Accidentalii	Min	0,0000	-239,7888	98	0,00100
122	0,49100	Accidentalii	Min	0,0000	-228,4194	98	0,49100
122	0,98100	Accidentalii	Min	0,0000	-217,0500	98	0,98100
122	0,98100	Accidentalii	Min	0,0000	-217,0500	98	0,98100
122	0,98200	Accidentalii	Min	0,0000	-217,0297	98	0,98200
122	0,00000	Accidentalii2	Max	0,0000	1555,8483	98	0,00000
122	0,00100	Accidentalii2	Max	0,0000	1555,7079	98	0,00100
122	0,00100	Accidentalii2	Max	0,0000	1555,7079	98	0,00100

Raggruppamento Temporaneo:

Technital S.p.A. (Capogruppo) – Delta Ingegneria – Infratec – Progin – S.I.S. srl

PROGETTAZIONE DEFINITIVA E S.I.A., COMPRENSIVA DELLE INDAGINI NECESSARIE E DELLE PIRME INDICAZIONI SULLA SICUREZZA DELL'ADEGUAMENTO A 4 CORSIE (CATEGORIA B DEL D.M. 05/11/2001) DELL'ITINERARIO AGRIGENTO-CALTANISSETTA NEL TRATTO LUNGO LA S.S. 640 DI "PORTO EMPEDOCLE" DAL Km 44+000 ALLO SVINCOLO SULLA A/19.

122	0,49100	Accidentali2	Max	0,0000	1486,9194	98	0,49100
122	0,98100	Accidentali2	Max	0,0000	1418,1309	98	0,98100
122	0,98100	Accidentali2	Max	0,0000	1418,1309	98	0,98100
122	0,98200	Accidentali2	Max	0,0000	1417,9906	98	0,98200
122	0,00000	Accidentali2	Min	0,0000	-108,6462	98	0,00000
122	0,00100	Accidentali2	Min	0,0000	-108,6351	98	0,00100
122	0,00100	Accidentali2	Min	0,0000	-108,6351	98	0,00100
122	0,49100	Accidentali2	Min	0,0000	-103,1871	98	0,49100
122	0,98100	Accidentali2	Min	0,0000	-97,7391	98	0,98100
122	0,98100	Accidentali2	Min	0,0000	-97,7391	98	0,98100
122	0,98200	Accidentali2	Min	0,0000	-97,7281	98	0,98200
122	0,00000	Accidentali	Max	0,0000	4305,9790	98	0,00000
122	0,00100	Accidentali	Max	0,0000	4305,8232	98	0,00100
122	0,00100	Accidentali	Max	0,0000	4305,8232	98	0,00100
122	0,49100	Accidentali	Max	0,0000	4192,5584	98	0,49100
122	0,98100	Accidentali	Max	0,0000	4079,2936	98	0,98100
122	0,98100	Accidentali	Max	0,0000	4079,2936	98	0,98100
122	0,98200	Accidentali	Max	0,0000	4078,9855	98	0,98200
122	0,00000	Accidentali	Min	0,0000	-239,8128	98	0,00000
122	0,00100	Accidentali	Min	0,0000	-239,7888	98	0,00100
122	0,00100	Accidentali	Min	0,0000	-239,7888	98	0,00100
122	0,49100	Accidentali	Min	0,0000	-228,4194	98	0,49100
122	0,98100	Accidentali	Min	0,0000	-217,0500	98	0,98100
122	0,98100	Accidentali	Min	0,0000	-217,0500	98	0,98100
122	0,98200	Accidentali	Min	0,0000	-217,0297	98	0,98200
122	0,00000	VentoV		0,0000	294,5373	98	0,00000
122	0,00100	VentoV		0,0000	294,5234	98	0,00100
122	0,00100	VentoV		0,0000	294,5234	98	0,00100
122	0,49100	VentoV		0,0000	287,3226	98	0,49100
122	0,98100	VentoV		0,0000	279,3415	98	0,98100
122	0,98100	VentoV		0,0000	279,3415	98	0,98100
122	0,98200	VentoV		0,0000	279,3244	98	0,98200
123	0,00000	SismaY		265,8436	0,0000	99	0,00000
123	0,00100	SismaY		265,8224	0,0000	99	0,00100
123	0,00100	SismaY		265,8224	0,0000	99	0,00100
123	0,49100	SismaY		255,0124	0,0000	99	0,49100
123	0,98100	SismaY		243,3909	0,0000	99	0,98100
123	0,98100	SismaY		243,3909	0,0000	99	0,98100
123	0,98200	SismaY		243,3664	0,0000	99	0,98200
123	0,00000	DTL		5,884E-13	372,4204	99	0,00000
123	0,00100	DTL		5,888E-13	372,3784	99	0,00100
123	0,00100	DTL		5,888E-13	372,3784	99	0,00100
123	0,49100	DTL		8,186E-13	351,8004	99	0,49100
123	0,98100	DTL		1,048E-12	331,2224	99	0,98100
123	0,98100	DTL		1,048E-12	331,2224	99	0,98100
123	0,98200	DTL		1,049E-12	331,1804	99	0,98200
123	0,00000	DT2		5,884E-13	-372,4204	99	0,00000
123	0,00100	DT2		5,888E-13	-372,3784	99	0,00100
123	0,00100	DT2		5,888E-13	-372,3784	99	0,00100
123	0,49100	DT2		8,186E-13	-351,8004	99	0,49100
123	0,98100	DT2		1,048E-12	-331,2224	99	0,98100
123	0,98100	DT2		1,048E-12	-331,2224	99	0,98100
123	0,98200	DT2		1,049E-12	-331,1804	99	0,98200
123	0,00000	DT3		-5,884E-13	372,4204	99	0,00000
123	0,00100	DT3		-5,888E-13	372,3784	99	0,00100
123	0,00100	DT3		-5,888E-13	372,3784	99	0,00100
123	0,49100	DT3		-8,186E-13	351,8004	99	0,49100
123	0,98100	DT3		-1,048E-12	331,2224	99	0,98100
123	0,98100	DT3		-1,048E-12	331,2224	99	0,98100
123	0,98200	DT3		-1,049E-12	331,1804	99	0,98200
123	0,00000	DT4		-5,884E-13	-372,4204	99	0,00000
123	0,00100	DT4		-5,888E-13	-372,3784	99	0,00100
123	0,00100	DT4		-5,888E-13	-372,3784	99	0,00100
123	0,49100	DT4		-8,186E-13	-351,8004	99	0,49100
123	0,98100	DT4		-1,048E-12	-331,2224	99	0,98100
123	0,98100	DT4		-1,048E-12	-331,2224	99	0,98100
123	0,98200	DT4		-1,049E-12	-331,1804	99	0,98200
123	0,00000	DT	Max	5,884E-13	372,4204	99	0,00000
123	0,00100	DT	Max	5,888E-13	372,3784	99	0,00100
123	0,00100	DT	Max	5,888E-13	372,3784	99	0,00100
123	0,49100	DT	Max	8,186E-13	351,8004	99	0,49100
123	0,98100	DT	Max	1,048E-12	331,2224	99	0,98100
123	0,98100	DT	Max	1,048E-12	331,2224	99	0,98100
123	0,98200	DT	Max	1,049E-12	331,1804	99	0,98200
123	0,00000	DT	Min	-5,884E-13	-372,4204	99	0,00000

Raggruppamento Temporaneo:

Technital S.p.A. (Capogruppo) – Delta Ingegneria – Infracore – Progin – S.I.S. srl

PROGETTAZIONE DEFINITIVA E S.I.A., COMPRESIVA DELLE INDAGINI NECESSARIE E DELLE PIRME INDICAZIONI SULLA SICUREZZA DELL'ADEGUAMENTO A 4 CORSIE (CATEGORIA B DEL D.M. 05/11/2001) DELL'ITINERARIO AGRIGENTO-CALTANISSETTA NEL TRATTO LUNGO LA S.S. 640 DI "PORTO EMPEDOCLE" DAL Km 44+000 ALLO SVINCOLO SULLA A/19.

123	0,00100	DT	Min	-5,888E-13	-372,3784	99	0,00100
123	0,00100	DT	Min	-5,888E-13	-372,3784	99	0,00100
123	0,49100	DT	Min	-8,186E-13	-351,8004	99	0,49100
123	0,98100	DT	Min	-1,048E-12	-331,2224	99	0,98100
123	0,98100	DT	Min	-1,048E-12	-331,2224	99	0,98100
123	0,98200	DT	Min	-1,049E-12	-331,1804	99	0,98200
123	0,00000	Accidentali1	Max	0,0000	4078,9855	99	0,00000
123	0,00100	Accidentali1	Max	0,0000	4078,7938	99	0,00100
123	0,00100	Accidentali1	Max	0,0000	4078,7938	99	0,00100
123	0,49100	Accidentali1	Max	0,0000	3948,1765	99	0,49100
123	0,98100	Accidentali1	Max	0,0000	3817,5592	99	0,98100
123	0,98100	Accidentali1	Max	0,0000	3817,5592	99	0,98100
123	0,98200	Accidentali1	Max	0,0000	3817,2187	99	0,98200
123	0,00000	Accidentali1	Min	0,0000	-217,0297	99	0,00000
123	0,00100	Accidentali1	Min	0,0000	-217,0094	99	0,00100
123	0,00100	Accidentali1	Min	0,0000	-217,0094	99	0,00100
123	0,49100	Accidentali1	Min	0,0000	-207,0974	99	0,49100
123	0,98100	Accidentali1	Min	0,0000	-197,1855	99	0,98100
123	0,98100	Accidentali1	Min	0,0000	-197,1855	99	0,98100
123	0,98200	Accidentali1	Min	0,0000	-197,1653	99	0,98200
123	0,00000	Accidentali2	Max	0,0000	1417,9906	99	0,00000
123	0,00100	Accidentali2	Max	0,0000	1417,8502	99	0,00100
123	0,00100	Accidentali2	Max	0,0000	1417,8502	99	0,00100
123	0,49100	Accidentali2	Max	0,0000	1349,1040	99	0,49100
123	0,98100	Accidentali2	Max	0,0000	1280,3578	99	0,98100
123	0,98100	Accidentali2	Max	0,0000	1280,3578	99	0,98100
123	0,98200	Accidentali2	Max	0,0000	1280,2175	99	0,98200
123	0,00000	Accidentali2	Min	0,0000	-97,7281	99	0,00000
123	0,00100	Accidentali2	Min	0,0000	-97,7170	99	0,00100
123	0,00100	Accidentali2	Min	0,0000	-97,7170	99	0,00100
123	0,49100	Accidentali2	Min	0,0000	-92,3287	99	0,49100
123	0,98100	Accidentali2	Min	0,0000	-86,9403	99	0,98100
123	0,98100	Accidentali2	Min	0,0000	-86,9403	99	0,98100
123	0,98200	Accidentali2	Min	0,0000	-86,9294	99	0,98200
123	0,00000	Accidentali	Max	0,0000	4078,9855	99	0,00000
123	0,00100	Accidentali	Max	0,0000	4078,7938	99	0,00100
123	0,00100	Accidentali	Max	0,0000	4078,7938	99	0,00100
123	0,49100	Accidentali	Max	0,0000	3948,1765	99	0,49100
123	0,98100	Accidentali	Max	0,0000	3817,5592	99	0,98100
123	0,98100	Accidentali	Max	0,0000	3817,5592	99	0,98100
123	0,98200	Accidentali	Max	0,0000	3817,2187	99	0,98200
123	0,00000	Accidentali	Min	0,0000	-217,0297	99	0,00000
123	0,00100	Accidentali	Min	0,0000	-217,0094	99	0,00100
123	0,00100	Accidentali	Min	0,0000	-217,0094	99	0,00100
123	0,49100	Accidentali	Min	0,0000	-207,0974	99	0,49100
123	0,98100	Accidentali	Min	0,0000	-197,1855	99	0,98100
123	0,98100	Accidentali	Min	0,0000	-197,1855	99	0,98100
123	0,98200	Accidentali	Min	0,0000	-197,1653	99	0,98200
123	0,00000	VentoV		0,0000	279,3244	99	0,00000
123	0,00100	VentoV		0,0000	279,3073	99	0,00100
123	0,00100	VentoV		0,0000	279,3073	99	0,00100
123	0,49100	VentoV		0,0000	270,5427	99	0,49100
123	0,98100	VentoV		0,0000	260,9977	99	0,98100
123	0,98100	VentoV		0,0000	260,9977	99	0,98100
123	0,98200	VentoV		0,0000	260,9775	99	0,98200
124	0,00000	SismaY		243,3664	0,0000	100	0,00000
124	0,00100	SismaY		243,3418	0,0000	100	0,00100
124	0,00100	SismaY		243,3418	0,0000	100	0,00100
124	0,49100	SismaY		230,9055	0,0000	100	0,49100
124	0,98100	SismaY		217,6576	0,0000	100	0,98100
124	0,98100	SismaY		217,6576	0,0000	100	0,98100
124	0,98200	SismaY		217,6297	0,0000	100	0,98200
124	0,00000	DT1		1,049E-12	331,1804	100	0,00000
124	0,00100	DT1		1,049E-12	331,1384	100	0,00100
124	0,00100	DT1		1,049E-12	331,1384	100	0,00100
124	0,49100	DT1		1,279E-12	310,5603	100	0,49100
124	0,98100	DT1		1,509E-12	289,9823	100	0,98100
124	0,98100	DT1		1,509E-12	289,9823	100	0,98100
124	0,98200	DT1		1,509E-12	289,9403	100	0,98200
124	0,00000	DT2		1,049E-12	-331,1804	100	0,00000
124	0,00100	DT2		1,049E-12	-331,1384	100	0,00100
124	0,00100	DT2		1,049E-12	-331,1384	100	0,00100
124	0,49100	DT2		1,279E-12	-310,5603	100	0,49100
124	0,98100	DT2		1,509E-12	-289,9823	100	0,98100
124	0,98100	DT2		1,509E-12	-289,9823	100	0,98100

Raggruppamento Temporaneo:

Technital S.p.A. (Capogruppo) – Delta Ingegneria – Infratec – Progin – S.I.S. srl

PROGETTAZIONE DEFINITIVA E S.I.A., COMPRESIVA DELLE INDAGINI NECESSARIE E DELLE PIRME INDICAZIONI SULLA SICUREZZA DELL'ADEGUAMENTO A 4 CORSIE (CATEGORIA B DEL D.M. 05/11/2001) DELL'ITINERARIO AGRIGENTO-CALTANISSETTA NEL TRATTO LUNGO LA S.S. 640 DI "PORTO EMPEDOCLE" DAL Km 44+000 ALLO SVINCOLO SULLA A/19.

124	0,98200	DT2		1,509E-12	-289,9403	100	0,98200
124	0,00000	DT3		-1,049E-12	331,1804	100	0,00000
124	0,00100	DT3		-1,049E-12	331,1384	100	0,00100
124	0,00100	DT3		-1,049E-12	331,1384	100	0,00100
124	0,49100	DT3		-1,279E-12	310,5603	100	0,49100
124	0,98100	DT3		-1,509E-12	289,9823	100	0,98100
124	0,98100	DT3		-1,509E-12	289,9823	100	0,98100
124	0,98200	DT3		-1,509E-12	289,9403	100	0,98200
124	0,00000	DT4		-1,049E-12	-331,1804	100	0,00000
124	0,00100	DT4		-1,049E-12	-331,1384	100	0,00100
124	0,00100	DT4		-1,049E-12	-331,1384	100	0,00100
124	0,49100	DT4		-1,279E-12	-310,5603	100	0,49100
124	0,98100	DT4		-1,509E-12	-289,9823	100	0,98100
124	0,98100	DT4		-1,509E-12	-289,9823	100	0,98100
124	0,98200	DT4		-1,509E-12	-289,9403	100	0,98200
124	0,00000	DT	Max	1,049E-12	331,1804	100	0,00000
124	0,00100	DT	Max	1,049E-12	331,1384	100	0,00100
124	0,00100	DT	Max	1,049E-12	331,1384	100	0,00100
124	0,49100	DT	Max	1,279E-12	310,5603	100	0,49100
124	0,98100	DT	Max	1,509E-12	289,9823	100	0,98100
124	0,98100	DT	Max	1,509E-12	289,9823	100	0,98100
124	0,98200	DT	Max	1,509E-12	289,9403	100	0,98200
124	0,00000	DT	Min	-1,049E-12	-331,1804	100	0,00000
124	0,00100	DT	Min	-1,049E-12	-331,1384	100	0,00100
124	0,00100	DT	Min	-1,049E-12	-331,1384	100	0,00100
124	0,49100	DT	Min	-1,279E-12	-310,5603	100	0,49100
124	0,98100	DT	Min	-1,509E-12	-289,9823	100	0,98100
124	0,98100	DT	Min	-1,509E-12	-289,9823	100	0,98100
124	0,98200	DT	Min	-1,509E-12	-289,9403	100	0,98200
124	0,00000	Accidentalil	Max	0,0000	3817,2187	100	0,00000
124	0,00100	Accidentalil	Max	0,0000	3816,9904	100	0,00100
124	0,00100	Accidentalil	Max	0,0000	3816,9904	100	0,00100
124	0,49100	Accidentalil	Max	0,0000	3665,7618	100	0,49100
124	0,98100	Accidentalil	Max	0,0000	3514,5332	100	0,98100
124	0,98100	Accidentalil	Max	0,0000	3514,5332	100	0,98100
124	0,98200	Accidentalil	Max	0,0000	3514,1628	100	0,98200
124	0,00000	Accidentalil	Min	0,0000	-197,1653	100	0,00000
124	0,00100	Accidentalil	Min	0,0000	-197,1451	100	0,00100
124	0,00100	Accidentalil	Min	0,0000	-197,1451	100	0,00100
124	0,49100	Accidentalil	Min	0,0000	-187,2900	100	0,49100
124	0,98100	Accidentalil	Min	0,0000	-177,4349	100	0,98100
124	0,98100	Accidentalil	Min	0,0000	-177,4349	100	0,98100
124	0,98200	Accidentalil	Min	0,0000	-177,4149	100	0,98200
124	0,00000	Accidentalil2	Max	0,0000	1280,2175	100	0,00000
124	0,00100	Accidentalil2	Max	0,0000	1280,0773	100	0,00100
124	0,00100	Accidentalil2	Max	0,0000	1280,0773	100	0,00100
124	0,49100	Accidentalil2	Max	0,0000	1212,3517	100	0,49100
124	0,98100	Accidentalil2	Max	0,0000	1144,6260	100	0,98100
124	0,98100	Accidentalil2	Max	0,0000	1144,6260	100	0,98100
124	0,98200	Accidentalil2	Max	0,0000	1144,4891	100	0,98200
124	0,00000	Accidentalil2	Min	0,0000	-86,9294	100	0,00000
124	0,00100	Accidentalil2	Min	0,0000	-86,9185	100	0,00100
124	0,00100	Accidentalil2	Min	0,0000	-86,9185	100	0,00100
124	0,49100	Accidentalil2	Min	0,0000	-81,5949	100	0,49100
124	0,98100	Accidentalil2	Min	0,0000	-76,2713	100	0,98100
124	0,98100	Accidentalil2	Min	0,0000	-76,2713	100	0,98100
124	0,98200	Accidentalil2	Min	0,0000	-76,2605	100	0,98200
124	0,00000	Accidentali	Max	0,0000	3817,2187	100	0,00000
124	0,00100	Accidentali	Max	0,0000	3816,9904	100	0,00100
124	0,00100	Accidentali	Max	0,0000	3816,9904	100	0,00100
124	0,49100	Accidentali	Max	0,0000	3665,7618	100	0,49100
124	0,98100	Accidentali	Max	0,0000	3514,5332	100	0,98100
124	0,98100	Accidentali	Max	0,0000	3514,5332	100	0,98100
124	0,98200	Accidentali	Max	0,0000	3514,1628	100	0,98200
124	0,00000	Accidentali	Min	0,0000	-197,1653	100	0,00000
124	0,00100	Accidentali	Min	0,0000	-197,1451	100	0,00100
124	0,00100	Accidentali	Min	0,0000	-197,1451	100	0,00100
124	0,49100	Accidentali	Min	0,0000	-187,2900	100	0,49100
124	0,98100	Accidentali	Min	0,0000	-177,4349	100	0,98100
124	0,98100	Accidentali	Min	0,0000	-177,4349	100	0,98100
124	0,98200	Accidentali	Min	0,0000	-177,4149	100	0,98200
124	0,00000	VentoV		0,0000	260,9775	100	0,00000
124	0,00100	VentoV		0,0000	260,9572	100	0,00100
124	0,00100	VentoV		0,0000	260,9572	100	0,00100
124	0,49100	VentoV		0,0000	250,6287	100	0,49100

Raggruppamento Temporaneo:

Technital S.p.A. (Capogruppo) – Delta Ingegneria – Infratec – Progin – S.I.S. srl

ANAS –Direzione Generale

PROGETTAZIONE DEFINITIVA E S.I.A., COMPRENSIVA DELLE INDAGINI NECESSARIE E DELLE PIRME INDICAZIONI SULLA SICUREZZA DELL'ADEGUAMENTO A 4 CORSIE (CATEGORIA B DEL D.M. 05/11/2001) DELL'ITINERARIO AGRIGENTO-CALTANISSETTA NEL TRATTO LUNGO LA S.S. 640 DI "PORTO EMPEDOCLE" DAL Km 44+000 ALLO SVINCOLO SULLA A/19.

124	0,98100	VentoV	0,0000	239,5199	100	0,98100
124	0,98100	VentoV	0,0000	239,5199	100	0,98100
124	0,98200	VentoV	0,0000	239,4964	100	0,98200
125	0,00000	SismaY	217,6297	0,0000	101	0,00000
125	0,00100	SismaY	217,6018	0,0000	101	0,00100
125	0,00100	SismaY	217,6018	0,0000	101	0,00100
125	0,49100	SismaY	203,5391	0,0000	101	0,49100
125	0,98100	SismaY	188,6648	0,0000	101	0,98100
125	0,98100	SismaY	188,6648	0,0000	101	0,98100
125	0,98200	SismaY	188,6336	0,0000	101	0,98200
125	0,00000	DT1	1,509E-12	289,9403	101	0,00000
125	0,00100	DT1	1,510E-12	289,8983	101	0,00100
125	0,00100	DT1	1,510E-12	289,8983	101	0,00100
125	0,49100	DT1	1,739E-12	269,3203	101	0,49100
125	0,98100	DT1	1,969E-12	248,7422	101	0,98100
125	0,98100	DT1	1,969E-12	248,7422	101	0,98100
125	0,98200	DT1	1,970E-12	248,7002	101	0,98200
125	0,00000	DT2	1,509E-12	-289,9403	101	0,00000
125	0,00100	DT2	1,510E-12	-289,8983	101	0,00100
125	0,00100	DT2	1,510E-12	-289,8983	101	0,00100
125	0,49100	DT2	1,739E-12	-269,3203	101	0,49100
125	0,98100	DT2	1,969E-12	-248,7422	101	0,98100
125	0,98100	DT2	1,969E-12	-248,7422	101	0,98100
125	0,98200	DT2	1,970E-12	-248,7002	101	0,98200
125	0,00000	DT3	-1,509E-12	289,9403	101	0,00000
125	0,00100	DT3	-1,510E-12	289,8983	101	0,00100
125	0,00100	DT3	-1,510E-12	289,8983	101	0,00100
125	0,49100	DT3	-1,739E-12	269,3203	101	0,49100
125	0,98100	DT3	-1,969E-12	248,7422	101	0,98100
125	0,98100	DT3	-1,969E-12	248,7422	101	0,98100
125	0,98200	DT3	-1,970E-12	248,7002	101	0,98200
125	0,00000	DT4	-1,509E-12	-289,9403	101	0,00000
125	0,00100	DT4	-1,510E-12	-289,8983	101	0,00100
125	0,00100	DT4	-1,510E-12	-289,8983	101	0,00100
125	0,49100	DT4	-1,739E-12	-269,3203	101	0,49100
125	0,98100	DT4	-1,969E-12	-248,7422	101	0,98100
125	0,98100	DT4	-1,969E-12	-248,7422	101	0,98100
125	0,98200	DT4	-1,970E-12	-248,7002	101	0,98200
125	0,00000	DT	Max 1,509E-12	289,9403	101	0,00000
125	0,00100	DT	Max 1,510E-12	289,8983	101	0,00100
125	0,00100	DT	Max 1,510E-12	289,8983	101	0,00100
125	0,49100	DT	Max 1,739E-12	269,3203	101	0,49100
125	0,98100	DT	Max 1,969E-12	248,7422	101	0,98100
125	0,98100	DT	Max 1,969E-12	248,7422	101	0,98100
125	0,98200	DT	Max 1,970E-12	248,7002	101	0,98200
125	0,00000	DT	Min -1,509E-12	-289,9403	101	0,00000
125	0,00100	DT	Min -1,510E-12	-289,8983	101	0,00100
125	0,00100	DT	Min -1,510E-12	-289,8983	101	0,00100
125	0,49100	DT	Min -1,739E-12	-269,3203	101	0,49100
125	0,98100	DT	Min -1,969E-12	-248,7422	101	0,98100
125	0,98100	DT	Min -1,969E-12	-248,7422	101	0,98100
125	0,98200	DT	Min -1,970E-12	-248,7002	101	0,98200
125	0,00000	Accidental1	Max 0,0000	3514,1628	101	0,00000
125	0,00100	Accidental1	Max 0,0000	3513,8653	101	0,00100
125	0,00100	Accidental1	Max 0,0000	3513,8653	101	0,00100
125	0,49100	Accidental1	Max 0,0000	3337,9110	101	0,49100
125	0,98100	Accidental1	Max 0,0000	3161,9568	101	0,98100
125	0,98100	Accidental1	Max 0,0000	3161,9568	101	0,98100
125	0,98200	Accidental1	Max 0,0000	3161,5530	101	0,98200
125	0,00000	Accidental1	Min 0,0000	-177,4149	101	0,00000
125	0,00100	Accidental1	Min 0,0000	-177,3949	101	0,00100
125	0,00100	Accidental1	Min 0,0000	-177,3949	101	0,00100
125	0,49100	Accidental1	Min 0,0000	-167,6282	101	0,49100
125	0,98100	Accidental1	Min 0,0000	-157,8614	101	0,98100
125	0,98100	Accidental1	Min 0,0000	-157,8614	101	0,98100
125	0,98200	Accidental1	Min 0,0000	-157,8417	101	0,98200
125	0,00000	Accidental2	Max 0,0000	1144,4891	101	0,00000
125	0,00100	Accidental2	Max 0,0000	1144,3521	101	0,00100
125	0,00100	Accidental2	Max 0,0000	1144,3521	101	0,00100
125	0,49100	Accidental2	Max 0,0000	1077,2852	101	0,49100
125	0,98100	Accidental2	Max 0,0000	1010,2183	101	0,98100
125	0,98100	Accidental2	Max 0,0000	1010,2183	101	0,98100
125	0,98200	Accidental2	Max 0,0000	1010,0816	101	0,98200
125	0,00000	Accidental2	Min 0,0000	-76,2605	101	0,00000
125	0,00100	Accidental2	Min 0,0000	-76,2497	101	0,00100

Raggruppamento Temporaneo:

Technital S.p.A. (Capogruppo) – Delta Ingegneria – Infracore – Progin – S.I.S. srl

ANAS –Direzioe Generale

PROGETTAZIONE DEFINITIVA E S.I.A., COMPRESIVA DELLE INDAGINI NECESSARIE E DELLE PIRME INDICAZIONI SULLA SICUREZZA DELL'ADEGUAMENTO A 4 CORSIE (CATEGORIA B DEL D.M. 05/11/2001) DELL'ITINERARIO AGRIGENTO-CALTANISSETTA NEL TRATTO LUNGO LA S.S. 640 DI "PORTO EMPEDOCLE" DAL Km 44+000 ALLO SVINCOLO SULLA A/19.

125	0,00100	Accidentali2	Min	0,0000	-76,2497	101	0,00100
125	0,49100	Accidentali2	Min	0,0000	-71,0054	101	0,49100
125	0,98100	Accidentali2	Min	0,0000	-65,7611	101	0,98100
125	0,98100	Accidentali2	Min	0,0000	-65,7611	101	0,98100
125	0,98200	Accidentali2	Min	0,0000	-65,7505	101	0,98200
125	0,00000	Accidentali	Max	0,0000	3514,1628	101	0,00000
125	0,00100	Accidentali	Max	0,0000	3513,8653	101	0,00100
125	0,00100	Accidentali	Max	0,0000	3513,8653	101	0,00100
125	0,49100	Accidentali	Max	0,0000	3337,9110	101	0,49100
125	0,98100	Accidentali	Max	0,0000	3161,9568	101	0,98100
125	0,98100	Accidentali	Max	0,0000	3161,9568	101	0,98100
125	0,98200	Accidentali	Max	0,0000	3161,5530	101	0,98200
125	0,00000	Accidentali	Min	0,0000	-177,4149	101	0,00000
125	0,00100	Accidentali	Min	0,0000	-177,3949	101	0,00100
125	0,00100	Accidentali	Min	0,0000	-177,3949	101	0,00100
125	0,49100	Accidentali	Min	0,0000	-167,6282	101	0,49100
125	0,98100	Accidentali	Min	0,0000	-157,8614	101	0,98100
125	0,98100	Accidentali	Min	0,0000	-157,8614	101	0,98100
125	0,98200	Accidentali	Min	0,0000	-157,8417	101	0,98200
125	0,00000	VentoV		0,0000	239,4964	101	0,00000
125	0,00100	VentoV		0,0000	239,4730	101	0,00100
125	0,00100	VentoV		0,0000	239,4730	101	0,00100
125	0,49100	VentoV		0,0000	227,5807	101	0,49100
125	0,98100	VentoV		0,0000	214,9080	101	0,98100
125	0,98100	VentoV		0,0000	214,9080	101	0,98100
125	0,98200	VentoV		0,0000	214,8814	101	0,98200
126	0,00000	SismaY		188,6336	0,0000	102	0,00000
126	0,00100	SismaY		188,6024	0,0000	102	0,00100
126	0,00100	SismaY		188,6024	0,0000	102	0,00100
126	0,49100	SismaY		172,9133	0,0000	102	0,49100
126	0,98100	SismaY		156,4126	0,0000	102	0,98100
126	0,98100	SismaY		156,4126	0,0000	102	0,98100
126	0,98200	SismaY		156,3781	0,0000	102	0,98200
126	0,00000	DT1		1,970E-12	248,7002	102	0,00000
126	0,00100	DT1		1,970E-12	248,6582	102	0,00100
126	0,00100	DT1		1,970E-12	248,6582	102	0,00100
126	0,49100	DT1		2,200E-12	228,0802	102	0,49100
126	0,98100	DT1		2,429E-12	207,5022	102	0,98100
126	0,98100	DT1		2,429E-12	207,5022	102	0,98100
126	0,98200	DT1		2,430E-12	207,4602	102	0,98200
126	0,00000	DT2		1,970E-12	-248,7002	102	0,00000
126	0,00100	DT2		1,970E-12	-248,6582	102	0,00100
126	0,00100	DT2		1,970E-12	-248,6582	102	0,00100
126	0,49100	DT2		2,200E-12	-228,0802	102	0,49100
126	0,98100	DT2		2,429E-12	-207,5022	102	0,98100
126	0,98100	DT2		2,429E-12	-207,5022	102	0,98100
126	0,98200	DT2		2,430E-12	-207,4602	102	0,98200
126	0,00000	DT3		-1,970E-12	248,7002	102	0,00000
126	0,00100	DT3		-1,970E-12	248,6582	102	0,00100
126	0,00100	DT3		-1,970E-12	248,6582	102	0,00100
126	0,49100	DT3		-2,200E-12	228,0802	102	0,49100
126	0,98100	DT3		-2,429E-12	207,5022	102	0,98100
126	0,98100	DT3		-2,429E-12	207,5022	102	0,98100
126	0,98200	DT3		-2,430E-12	207,4602	102	0,98200
126	0,00000	DT4		-1,970E-12	-248,7002	102	0,00000
126	0,00100	DT4		-1,970E-12	-248,6582	102	0,00100
126	0,00100	DT4		-1,970E-12	-248,6582	102	0,00100
126	0,49100	DT4		-2,200E-12	-228,0802	102	0,49100
126	0,98100	DT4		-2,429E-12	-207,5022	102	0,98100
126	0,98100	DT4		-2,429E-12	-207,5022	102	0,98100
126	0,98200	DT4		-2,430E-12	-207,4602	102	0,98200
126	0,00000	DT	Max	1,970E-12	248,7002	102	0,00000
126	0,00100	DT	Max	1,970E-12	248,6582	102	0,00100
126	0,00100	DT	Max	1,970E-12	248,6582	102	0,00100
126	0,49100	DT	Max	2,200E-12	228,0802	102	0,49100
126	0,98100	DT	Max	2,429E-12	207,5022	102	0,98100
126	0,98100	DT	Max	2,429E-12	207,5022	102	0,98100
126	0,98200	DT	Max	2,430E-12	207,4602	102	0,98200
126	0,00000	DT	Min	-1,970E-12	-248,7002	102	0,00000
126	0,00100	DT	Min	-1,970E-12	-248,6582	102	0,00100
126	0,00100	DT	Min	-1,970E-12	-248,6582	102	0,00100
126	0,49100	DT	Min	-2,200E-12	-228,0802	102	0,49100
126	0,98100	DT	Min	-2,429E-12	-207,5022	102	0,98100
126	0,98100	DT	Min	-2,429E-12	-207,5022	102	0,98100
126	0,98200	DT	Min	-2,430E-12	-207,4602	102	0,98200

Raggruppamento Temporaneo:

Technital S.p.A. (Capogruppo) – Delta Ingegneria – Infracore – Progin – S.I.S. srl

ANAS –Direzione Generale

PROGETTAZIONE DEFINITIVA E S.I.A., COMPRENSIVA DELLE INDAGINI NECESSARIE E DELLE PIRME INDICAZIONI SULLA SICUREZZA DELL'ADEGUAMENTO A 4 CORSIE (CATEGORIA B DEL D.M. 05/11/2001) DELL'ITINERARIO AGRIGENTO-CALTANISSETTA NEL TRATTO LUNGO LA S.S. 640 DI "PORTO EMPEDOCLE" DAL Km 44+000 ALLO SVINCOLO SULLA A/19.

126	0,00000	Accidentalii	Max	0,0000	3161,5530	102	0,00000
126	0,00100	Accidentalii	Max	0,0000	3161,1882	102	0,00100
126	0,00100	Accidentalii	Max	0,0000	3161,1882	102	0,00100
126	0,49100	Accidentalii	Max	0,0000	2972,3360	102	0,49100
126	0,98100	Accidentalii	Max	0,0000	2783,4839	102	0,98100
126	0,98100	Accidentalii	Max	0,0000	2783,4839	102	0,98100
126	0,98200	Accidentalii	Max	0,0000	2783,0802	102	0,98200
126	0,00000	Accidentalii	Min	0,0000	-157,8417	102	0,00000
126	0,00100	Accidentalii	Min	0,0000	-157,8219	102	0,00100
126	0,00100	Accidentalii	Min	0,0000	-157,8219	102	0,00100
126	0,49100	Accidentalii	Min	0,0000	-148,1989	102	0,49100
126	0,98100	Accidentalii	Min	0,0000	-138,5759	102	0,98100
126	0,98100	Accidentalii	Min	0,0000	-138,5759	102	0,98100
126	0,98200	Accidentalii	Min	0,0000	-138,5564	102	0,98200
126	0,00000	Accidentalii2	Max	0,0000	1010,0816	102	0,00000
126	0,00100	Accidentalii2	Max	0,0000	1009,9448	102	0,00100
126	0,00100	Accidentalii2	Max	0,0000	1009,9448	102	0,00100
126	0,49100	Accidentalii2	Max	0,0000	950,9167	102	0,49100
126	0,98100	Accidentalii2	Max	0,0000	891,8886	102	0,98100
126	0,98100	Accidentalii2	Max	0,0000	891,8886	102	0,98100
126	0,98200	Accidentalii2	Max	0,0000	891,7715	102	0,98200
126	0,00000	Accidentalii2	Min	0,0000	-65,7505	102	0,00000
126	0,00100	Accidentalii2	Min	0,0000	-65,7400	102	0,00100
126	0,00100	Accidentalii2	Min	0,0000	-65,7400	102	0,00100
126	0,49100	Accidentalii2	Min	0,0000	-60,6374	102	0,49100
126	0,98100	Accidentalii2	Min	0,0000	-55,5349	102	0,98100
126	0,98100	Accidentalii2	Min	0,0000	-55,5349	102	0,98100
126	0,98200	Accidentalii2	Min	0,0000	-55,5246	102	0,98200
126	0,00000	Accidentali	Max	0,0000	3161,5530	102	0,00000
126	0,00100	Accidentali	Max	0,0000	3161,1882	102	0,00100
126	0,00100	Accidentali	Max	0,0000	3161,1882	102	0,00100
126	0,49100	Accidentali	Max	0,0000	2972,3360	102	0,49100
126	0,98100	Accidentali	Max	0,0000	2783,4839	102	0,98100
126	0,98100	Accidentali	Max	0,0000	2783,4839	102	0,98100
126	0,98200	Accidentali	Max	0,0000	2783,0802	102	0,98200
126	0,00000	Accidentali	Min	0,0000	-157,8417	102	0,00000
126	0,00100	Accidentali	Min	0,0000	-157,8219	102	0,00100
126	0,00100	Accidentali	Min	0,0000	-157,8219	102	0,00100
126	0,49100	Accidentali	Min	0,0000	-148,1989	102	0,49100
126	0,98100	Accidentali	Min	0,0000	-138,5759	102	0,98100
126	0,98100	Accidentali	Min	0,0000	-138,5759	102	0,98100
126	0,98200	Accidentali	Min	0,0000	-138,5564	102	0,98200
126	0,00000	VentGV		0,0000	214,8814	102	0,00000
126	0,00100	VentGV		0,0000	214,8547	102	0,00100
126	0,00100	VentGV		0,0000	214,8547	102	0,00100
126	0,49100	VentGV		0,0000	201,3986	102	0,49100
126	0,98100	VentGV		0,0000	187,1621	102	0,98100
126	0,98100	VentGV		0,0000	187,1621	102	0,98100
126	0,98200	VentGV		0,0000	187,1322	102	0,98200
127	0,00000	SismaY		158,7393	0,0000	103	0,00000
127	0,00100	SismaY		158,7150	0,0000	103	0,00100
127	0,00100	SismaY		158,7150	0,0000	103	0,00100
127	0,49400	SismaY		146,3048	0,0000	103	0,49400
127	0,98700	SismaY		133,0732	0,0000	103	0,98700
127	0,98700	SismaY		133,0732	0,0000	103	0,98700
127	0,98800	SismaY		133,0455	0,0000	103	0,98800
127	0,00000	DT1		2,650E-13	207,4602	103	0,00000
127	0,00100	DT1		2,654E-13	207,4182	103	0,00100
127	0,00100	DT1		2,654E-13	207,4182	103	0,00100
127	0,49400	DT1		4,499E-13	186,7142	103	0,49400
127	0,98700	DT1		6,344E-13	166,0101	103	0,98700
127	0,98700	DT1		6,344E-13	166,0101	103	0,98700
127	0,98800	DT1		6,348E-13	165,9681	103	0,98800
127	0,00000	DT2		2,650E-13	-207,4602	103	0,00000
127	0,00100	DT2		2,654E-13	-207,4182	103	0,00100
127	0,00100	DT2		2,654E-13	-207,4182	103	0,00100
127	0,49400	DT2		4,499E-13	-186,7142	103	0,49400
127	0,98700	DT2		6,344E-13	-166,0101	103	0,98700
127	0,98700	DT2		6,344E-13	-166,0101	103	0,98700
127	0,98800	DT2		6,348E-13	-165,9681	103	0,98800
127	0,00000	DT3		-2,650E-13	207,4602	103	0,00000
127	0,00100	DT3		-2,654E-13	207,4182	103	0,00100
127	0,00100	DT3		-2,654E-13	207,4182	103	0,00100
127	0,49400	DT3		-4,499E-13	186,7142	103	0,49400
127	0,98700	DT3		-6,344E-13	166,0101	103	0,98700

PAG. DI
399 447

Raggruppamento Temporaneo:

Technital S.p.A. (Capogruppo) – Delta Ingegneria – Infratec – Progin – S.I.S. srl

PROGETTAZIONE DEFINITIVA E S.I.A., COMPRESIVA DELLE INDAGINI NECESSARIE E DELLE PIRME INDICAZIONI SULLA SICUREZZA DELL'ADEGUAMENTO A 4 CORSIE (CATEGORIA B DEL D.M. 05/11/2001) DELL'ITINERARIO AGRIGENTO-CALTANISSETTA NEL TRATTO LUNGO LA S.S. 640 DI "PORTO EMPEDOCLE" DAL Km 44+000 ALLO SVINCOLO SULLA A/19.

127	0,98700	DT3	-6,344E-13	166,0101	103	0,98700
127	0,98800	DT3	-6,348E-13	165,9681	103	0,98800
127	0,00000	DT4	-2,650E-13	-207,4602	103	0,00000
127	0,00100	DT4	-2,654E-13	-207,4182	103	0,00100
127	0,00100	DT4	-2,654E-13	-207,4182	103	0,00100
127	0,49400	DT4	-4,499E-13	-186,7142	103	0,49400
127	0,98700	DT4	-6,344E-13	-166,0101	103	0,98700
127	0,98700	DT4	-6,344E-13	-166,0101	103	0,98700
127	0,98800	DT4	-6,348E-13	-165,9681	103	0,98800
127	0,00000	DT	Max 2,650E-13	207,4602	103	0,00000
127	0,00100	DT	Max 2,654E-13	207,4182	103	0,00100
127	0,00100	DT	Max 2,654E-13	207,4182	103	0,00100
127	0,49400	DT	Max 4,499E-13	186,7142	103	0,49400
127	0,98700	DT	Max 6,344E-13	166,0101	103	0,98700
127	0,98700	DT	Max 6,344E-13	166,0101	103	0,98700
127	0,98800	DT	Max 6,348E-13	165,9681	103	0,98800
127	0,00000	DT	Min -2,650E-13	-207,4602	103	0,00000
127	0,00100	DT	Min -2,654E-13	-207,4182	103	0,00100
127	0,00100	DT	Min -2,654E-13	-207,4182	103	0,00100
127	0,49400	DT	Min -4,499E-13	-186,7142	103	0,49400
127	0,98700	DT	Min -6,344E-13	-166,0101	103	0,98700
127	0,98700	DT	Min -6,344E-13	-166,0101	103	0,98700
127	0,98800	DT	Min -6,348E-13	-165,9681	103	0,98800
127	0,00000	Accidentalil	Max 0,0000	2783,0591	103	0,00000
127	0,00100	Accidentalil	Max 0,0000	2782,6475	103	0,00100
127	0,00100	Accidentalil	Max 0,0000	2782,6475	103	0,00100
127	0,49400	Accidentalil	Max 0,0000	2561,4962	103	0,49400
127	0,98700	Accidentalil	Max 0,0000	2340,3449	103	0,98700
127	0,98700	Accidentalil	Max 0,0000	2340,3449	103	0,98700
127	0,98800	Accidentalil	Max 0,0000	2339,8373	103	0,98800
127	0,00000	Accidentalil	Min 0,0000	-138,5580	103	0,00000
127	0,00100	Accidentalil	Min 0,0000	-138,5299	103	0,00100
127	0,00100	Accidentalil	Min 0,0000	-138,5299	103	0,00100
127	0,49400	Accidentalil	Min 0,0000	-124,6853	103	0,49400
127	0,98700	Accidentalil	Min 0,0000	-110,8406	103	0,98700
127	0,98700	Accidentalil	Min 0,0000	-110,8406	103	0,98700
127	0,98800	Accidentalil	Min 0,0000	-110,8125	103	0,98800
127	0,00000	Accidentalil2	Max 0,0000	891,7134	103	0,00000
127	0,00100	Accidentalil2	Max 0,0000	891,5329	103	0,00100
127	0,00100	Accidentalil2	Max 0,0000	891,5329	103	0,00100
127	0,49400	Accidentalil2	Max 0,0000	802,5491	103	0,49400
127	0,98700	Accidentalil2	Max 0,0000	713,5653	103	0,98700
127	0,98700	Accidentalil2	Max 0,0000	713,5653	103	0,98700
127	0,98800	Accidentalil2	Max 0,0000	713,3849	103	0,98800
127	0,00000	Accidentalil2	Min 0,0000	-55,5223	103	0,00000
127	0,00100	Accidentalil2	Min 0,0000	-55,5111	103	0,00100
127	0,00100	Accidentalil2	Min 0,0000	-55,5111	103	0,00100
127	0,49400	Accidentalil2	Min 0,0000	-49,9702	103	0,49400
127	0,98700	Accidentalil2	Min 0,0000	-44,4294	103	0,98700
127	0,98700	Accidentalil2	Min 0,0000	-44,4294	103	0,98700
127	0,98800	Accidentalil2	Min 0,0000	-44,4182	103	0,98800
127	0,00000	Accidentali	Max 0,0000	2783,0591	103	0,00000
127	0,00100	Accidentali	Max 0,0000	2782,6475	103	0,00100
127	0,00100	Accidentali	Max 0,0000	2782,6475	103	0,00100
127	0,49400	Accidentali	Max 0,0000	2561,4962	103	0,49400
127	0,98700	Accidentali	Max 0,0000	2340,3449	103	0,98700
127	0,98700	Accidentali	Max 0,0000	2340,3449	103	0,98700
127	0,98800	Accidentali	Max 0,0000	2339,8373	103	0,98800
127	0,00000	Accidentali	Min 0,0000	-138,5580	103	0,00000
127	0,00100	Accidentali	Min 0,0000	-138,5299	103	0,00100
127	0,00100	Accidentali	Min 0,0000	-138,5299	103	0,00100
127	0,49400	Accidentali	Min 0,0000	-124,6853	103	0,49400
127	0,98700	Accidentali	Min 0,0000	-110,8406	103	0,98700
127	0,98700	Accidentali	Min 0,0000	-110,8406	103	0,98700
127	0,98800	Accidentali	Min 0,0000	-110,8125	103	0,98800
127	0,00000	VentoV	0,0000	187,1322	103	0,00000
127	0,00100	VentoV	0,0000	187,1024	103	0,00100
127	0,00100	VentoV	0,0000	187,1024	103	0,00100
127	0,49400	VentoV	0,0000	171,9880	103	0,49400
127	0,98700	VentoV	0,0000	156,0838	103	0,98700
127	0,98700	VentoV	0,0000	156,0838	103	0,98700
127	0,98800	VentoV	0,0000	156,0507	103	0,98800
128	0,00000	SismaY	133,0455	0,0000	104	0,00000
128	0,00100	SismaY	133,0178	0,0000	104	0,00100
128	0,00100	SismaY	133,0178	0,0000	104	0,00100

Raggruppamento Temporaneo:

Technital S.p.A. (Capogruppo) – Delta Ingegneria – Infratec – Progin – S.I.S. srl

ANAS – Direzione Generale

PROGETTAZIONE DEFINITIVA E S.I.A., COMPRENSIVA DELLE INDAGINI NECESSARIE E DELLE PIRME INDICAZIONI SULLA SICUREZZA DELL'ADEGUAMENTO A 4 CORSIE (CATEGORIA B DEL D.M. 05/11/2001) DELL'ITINERARIO AGRIGENTO-CALTANISSETTA NEL TRATTO LUNGO LA S.S. 640 DI "PORTO EMPEDOCLE" DAL Km 44+000 ALLO SVINCOLO SULLA A/19.

128	0,49400	SismaY	118,9614	0,0000	104	0,49400
128	0,98700	SismaY	104,0834	0,0000	104	0,98700
128	0,98700	SismaY	104,0834	0,0000	104	0,98700
128	0,98800	SismaY	104,0524	0,0000	104	0,98800
128	0,00000	DT1	6,348E-13	165,9681	104	0,00000
128	0,00100	DT1	6,352E-13	165,9262	104	0,00100
128	0,00100	DT1	6,352E-13	165,9262	104	0,00100
128	0,49400	DT1	8,197E-13	145,2221	104	0,49400
128	0,98700	DT1	1,004E-12	124,5181	104	0,98700
128	0,98700	DT1	1,004E-12	124,5181	104	0,98700
128	0,98800	DT1	1,005E-12	124,4761	104	0,98800
128	0,00000	DT2	6,348E-13	-165,9681	104	0,00000
128	0,00100	DT2	6,352E-13	-165,9262	104	0,00100
128	0,00100	DT2	6,352E-13	-165,9262	104	0,00100
128	0,49400	DT2	8,197E-13	-145,2221	104	0,49400
128	0,98700	DT2	1,004E-12	-124,5181	104	0,98700
128	0,98700	DT2	1,004E-12	-124,5181	104	0,98700
128	0,98800	DT2	1,005E-12	-124,4761	104	0,98800
128	0,00000	DT3	-6,348E-13	165,9681	104	0,00000
128	0,00100	DT3	-6,352E-13	165,9262	104	0,00100
128	0,00100	DT3	-6,352E-13	165,9262	104	0,00100
128	0,49400	DT3	-8,197E-13	145,2221	104	0,49400
128	0,98700	DT3	-1,004E-12	124,5181	104	0,98700
128	0,98700	DT3	-1,004E-12	124,5181	104	0,98700
128	0,98800	DT3	-1,005E-12	124,4761	104	0,98800
128	0,00000	DT4	-6,348E-13	-165,9681	104	0,00000
128	0,00100	DT4	-6,352E-13	-165,9262	104	0,00100
128	0,00100	DT4	-6,352E-13	-165,9262	104	0,00100
128	0,49400	DT4	-8,197E-13	-145,2221	104	0,49400
128	0,98700	DT4	-1,004E-12	-124,5181	104	0,98700
128	0,98700	DT4	-1,004E-12	-124,5181	104	0,98700
128	0,98800	DT4	-1,005E-12	-124,4761	104	0,98800
128	0,00000	DT	Max 6,348E-13	165,9681	104	0,00000
128	0,00100	DT	Max 6,352E-13	165,9262	104	0,00100
128	0,00100	DT	Max 6,352E-13	165,9262	104	0,00100
128	0,49400	DT	Max 8,197E-13	145,2221	104	0,49400
128	0,98700	DT	Max 1,004E-12	124,5181	104	0,98700
128	0,98700	DT	Max 1,004E-12	124,5181	104	0,98700
128	0,98800	DT	Max 1,005E-12	124,4761	104	0,98800
128	0,00000	DT	Min -6,348E-13	-165,9681	104	0,00000
128	0,00100	DT	Min -6,352E-13	-165,9262	104	0,00100
128	0,00100	DT	Min -6,352E-13	-165,9262	104	0,00100
128	0,49400	DT	Min -8,197E-13	-145,2221	104	0,49400
128	0,98700	DT	Min -1,004E-12	-124,5181	104	0,98700
128	0,98700	DT	Min -1,004E-12	-124,5181	104	0,98700
128	0,98800	DT	Min -1,005E-12	-124,4761	104	0,98800
128	0,00000	Accidentali1	Max 0,0000	2339,8373	104	0,00000
128	0,00100	Accidentali1	Max 0,0000	2339,3941	104	0,00100
128	0,00100	Accidentali1	Max 0,0000	2339,3941	104	0,00100
128	0,49400	Accidentali1	Max 0,0000	2092,2885	104	0,49400
128	0,98700	Accidentali1	Max 0,0000	1845,1829	104	0,98700
128	0,98700	Accidentali1	Max 0,0000	1845,1829	104	0,98700
128	0,98800	Accidentali1	Max 0,0000	1844,6025	104	0,98800
128	0,00000	Accidentali1	Min 0,0000	-110,8125	104	0,00000
128	0,00100	Accidentali1	Min 0,0000	-110,7845	104	0,00100
128	0,00100	Accidentali1	Min 0,0000	-110,7845	104	0,00100
128	0,49400	Accidentali1	Min 0,0000	-96,9435	104	0,49400
128	0,98700	Accidentali1	Min 0,0000	-83,1025	104	0,98700
128	0,98700	Accidentali1	Min 0,0000	-83,1025	104	0,98700
128	0,98800	Accidentali1	Min 0,0000	-83,0744	104	0,98800
128	0,00000	Accidentali2	Max 0,0000	713,3849	104	0,00000
128	0,00100	Accidentali2	Max 0,0000	713,2044	104	0,00100
128	0,00100	Accidentali2	Max 0,0000	713,2044	104	0,00100
128	0,49400	Accidentali2	Max 0,0000	624,2206	104	0,49400
128	0,98700	Accidentali2	Max 0,0000	535,2368	104	0,98700
128	0,98700	Accidentali2	Max 0,0000	535,2368	104	0,98700
128	0,98800	Accidentali2	Max 0,0000	535,0563	104	0,98800
128	0,00000	Accidentali2	Min 0,0000	-44,4182	104	0,00000
128	0,00100	Accidentali2	Min 0,0000	-44,4069	104	0,00100
128	0,00100	Accidentali2	Min 0,0000	-44,4069	104	0,00100
128	0,49400	Accidentali2	Min 0,0000	-38,8661	104	0,49400
128	0,98700	Accidentali2	Min 0,0000	-33,3253	104	0,98700
128	0,98700	Accidentali2	Min 0,0000	-33,3253	104	0,98700
128	0,98800	Accidentali2	Min 0,0000	-33,3140	104	0,98800
128	0,00000	Accidentali	Max 0,0000	2339,8373	104	0,00000

Raggruppamento Temporaneo:

Technital S.p.A. (Capogruppo) – Delta Ingegneria – Infracore – Progin – S.I.S. srl

ANAS –Direzione Generale

PROGETTAZIONE DEFINITIVA E S.I.A., COMPRESIVA DELLE INDAGINI NECESSARIE E DELLE PIRME INDICAZIONI SULLA SICUREZZA DELL'ADEGUAMENTO A 4 CORSIE (CATEGORIA B DEL D.M. 05/11/2001) DELL'ITINERARIO AGRIGENTO-CALTANISSETTA NEL TRATTO LUNGO LA S.S. 640 DI "PORTO EMPEDOCLE" DAL Km 44+000 ALLO SVINCOLO SULLA A/19.

128	0,00100	Accidentali	Max	0,0000	2339,3941	104	0,00100
128	0,00100	Accidentali	Max	0,0000	2339,3941	104	0,00100
128	0,49400	Accidentali	Max	0,0000	2092,2885	104	0,49400
128	0,98700	Accidentali	Max	0,0000	1845,1829	104	0,98700
128	0,98700	Accidentali	Max	0,0000	1845,1829	104	0,98700
128	0,98800	Accidentali	Max	0,0000	1844,6025	104	0,98800
128	0,00000	Accidentali	Min	0,0000	-110,8125	104	0,00000
128	0,00100	Accidentali	Min	0,0000	-110,7845	104	0,00100
128	0,00100	Accidentali	Min	0,0000	-110,7845	104	0,00100
128	0,49400	Accidentali	Min	0,0000	-96,9435	104	0,49400
128	0,98700	Accidentali	Min	0,0000	-83,1025	104	0,98700
128	0,98700	Accidentali	Min	0,0000	-83,1025	104	0,98700
128	0,98800	Accidentali	Min	0,0000	-83,0744	104	0,98800
128	0,00000	VentoV		0,0000	156,0507	104	0,00000
128	0,00100	VentoV		0,0000	156,0177	104	0,00100
128	0,00100	VentoV		0,0000	156,0177	104	0,00100
128	0,49400	VentoV		0,0000	139,3203	104	0,49400
128	0,98700	VentoV		0,0000	121,8330	104	0,98700
128	0,98700	VentoV		0,0000	121,8330	104	0,98700
128	0,98800	VentoV		0,0000	121,7967	104	0,98800
129	0,00000	SismaY		104,0524	0,0000	105	0,00000
129	0,00100	SismaY		104,0213	0,0000	105	0,00100
129	0,00100	SismaY		104,0213	0,0000	105	0,00100
129	0,49400	SismaY		88,3185	0,0000	105	0,49400
129	0,98700	SismaY		71,7942	0,0000	105	0,98700
129	0,98700	SismaY		71,7942	0,0000	105	0,98700
129	0,98800	SismaY		71,7598	0,0000	105	0,98800
129	0,00000	DT1		1,005E-12	124,4761	105	0,00000
129	0,00100	DT1		1,005E-12	124,4341	105	0,00100
129	0,00100	DT1		1,005E-12	124,4341	105	0,00100
129	0,49400	DT1		1,189E-12	103,7301	105	0,49400
129	0,98700	DT1		1,374E-12	83,0261	105	0,98700
129	0,98700	DT1		1,374E-12	83,0261	105	0,98700
129	0,98800	DT1		1,374E-12	82,9841	105	0,98800
129	0,00000	DT2		1,005E-12	-124,4761	105	0,00000
129	0,00100	DT2		1,005E-12	-124,4341	105	0,00100
129	0,00100	DT2		1,005E-12	-124,4341	105	0,00100
129	0,49400	DT2		1,189E-12	-103,7301	105	0,49400
129	0,98700	DT2		1,374E-12	-83,0261	105	0,98700
129	0,98700	DT2		1,374E-12	-83,0261	105	0,98700
129	0,98800	DT2		1,374E-12	-82,9841	105	0,98800
129	0,00000	DT3		-1,005E-12	124,4761	105	0,00000
129	0,00100	DT3		-1,005E-12	124,4341	105	0,00100
129	0,00100	DT3		-1,005E-12	124,4341	105	0,00100
129	0,49400	DT3		-1,189E-12	103,7301	105	0,49400
129	0,98700	DT3		-1,374E-12	83,0261	105	0,98700
129	0,98700	DT3		-1,374E-12	83,0261	105	0,98700
129	0,98800	DT3		-1,374E-12	82,9841	105	0,98800
129	0,00000	DT4		-1,005E-12	-124,4761	105	0,00000
129	0,00100	DT4		-1,005E-12	-124,4341	105	0,00100
129	0,00100	DT4		-1,005E-12	-124,4341	105	0,00100
129	0,49400	DT4		-1,189E-12	-103,7301	105	0,49400
129	0,98700	DT4		-1,374E-12	-83,0261	105	0,98700
129	0,98700	DT4		-1,374E-12	-83,0261	105	0,98700
129	0,98800	DT4		-1,374E-12	-82,9841	105	0,98800
129	0,00000	DT	Max	1,005E-12	124,4761	105	0,00000
129	0,00100	DT	Max	1,005E-12	124,4341	105	0,00100
129	0,00100	DT	Max	1,005E-12	124,4341	105	0,00100
129	0,49400	DT	Max	1,189E-12	103,7301	105	0,49400
129	0,98700	DT	Max	1,374E-12	83,0261	105	0,98700
129	0,98700	DT	Max	1,374E-12	83,0261	105	0,98700
129	0,98800	DT	Max	1,374E-12	82,9841	105	0,98800
129	0,00000	DT	Min	-1,005E-12	-124,4761	105	0,00000
129	0,00100	DT	Min	-1,005E-12	-124,4341	105	0,00100
129	0,00100	DT	Min	-1,005E-12	-124,4341	105	0,00100
129	0,49400	DT	Min	-1,189E-12	-103,7301	105	0,49400
129	0,98700	DT	Min	-1,374E-12	-83,0261	105	0,98700
129	0,98700	DT	Min	-1,374E-12	-83,0261	105	0,98700
129	0,98800	DT	Min	-1,374E-12	-82,9841	105	0,98800
129	0,00000	Accidentalii	Max	0,0000	1844,6025	105	0,00000
129	0,00100	Accidentalii	Max	0,0000	1844,1261	105	0,00100
129	0,00100	Accidentalii	Max	0,0000	1844,1261	105	0,00100
129	0,49400	Accidentalii	Max	0,0000	1568,7397	105	0,49400
129	0,98700	Accidentalii	Max	0,0000	1293,3533	105	0,98700
129	0,98700	Accidentalii	Max	0,0000	1293,3533	105	0,98700

Raggruppamento Temporaneo:

Technital S.p.A. (Capogruppo) – Delta Ingegneria – Infratec – Progin – S.I.S. srl

PROGETTAZIONE DEFINITIVA E S.I.A., COMPRENSIVA DELLE INDAGINI NECESSARIE E DELLE PIRME INDICAZIONI SULLA SICUREZZA DELL'ADEGUAMENTO A 4 CORSIE (CATEGORIA B DEL D.M. 05/11/2001) DELL'ITINERARIO AGRIGENTO-CALTANISSETTA NEL TRATTO LUNGO LA S.S. 640 DI "PORTO EMPEDOCLE" DAL Km 44+000 ALLO SVINCOLO SULLA A/19.

129	0,98800	Accidentali1	Max	0,0000	1292,7051	105	0,98800
129	0,00000	Accidentali1	Min	0,0000	-83,0744	105	0,00000
129	0,00100	Accidentali1	Min	0,0000	-83,0464	105	0,00100
129	0,00100	Accidentali1	Min	0,0000	-83,0464	105	0,00100
129	0,49400	Accidentali1	Min	0,0000	-69,2027	105	0,49400
129	0,98700	Accidentali1	Min	0,0000	-55,3591	105	0,98700
129	0,98700	Accidentali1	Min	0,0000	-55,3591	105	0,98700
129	0,98800	Accidentali1	Min	0,0000	-55,3311	105	0,98800
129	0,00000	Accidentali2	Max	0,0000	535,0563	105	0,00000
129	0,00100	Accidentali2	Max	0,0000	534,8758	105	0,00100
129	0,00100	Accidentali2	Max	0,0000	534,8758	105	0,00100
129	0,49400	Accidentali2	Max	0,0000	445,8921	105	0,49400
129	0,98700	Accidentali2	Max	0,0000	356,9083	105	0,98700
129	0,98700	Accidentali2	Max	0,0000	356,9083	105	0,98700
129	0,98800	Accidentali2	Max	0,0000	356,7278	105	0,98800
129	0,00000	Accidentali2	Min	0,0000	-33,3140	105	0,00000
129	0,00100	Accidentali2	Min	0,0000	-33,3028	105	0,00100
129	0,00100	Accidentali2	Min	0,0000	-33,3028	105	0,00100
129	0,49400	Accidentali2	Min	0,0000	-27,7620	105	0,49400
129	0,98700	Accidentali2	Min	0,0000	-22,2211	105	0,98700
129	0,98700	Accidentali2	Min	0,0000	-22,2211	105	0,98700
129	0,98800	Accidentali2	Min	0,0000	-22,2099	105	0,98800
129	0,00000	Accidentali	Max	0,0000	1844,6025	105	0,00000
129	0,00100	Accidentali	Max	0,0000	1844,1261	105	0,00100
129	0,00100	Accidentali	Max	0,0000	1844,1261	105	0,00100
129	0,49400	Accidentali	Max	0,0000	1568,7397	105	0,49400
129	0,98700	Accidentali	Max	0,0000	1293,3533	105	0,98700
129	0,98700	Accidentali	Max	0,0000	1293,3533	105	0,98700
129	0,98800	Accidentali	Max	0,0000	1292,7051	105	0,98800
129	0,00000	Accidentali	Min	0,0000	-83,0744	105	0,00000
129	0,00100	Accidentali	Min	0,0000	-83,0464	105	0,00100
129	0,00100	Accidentali	Min	0,0000	-83,0464	105	0,00100
129	0,49400	Accidentali	Min	0,0000	-69,2027	105	0,49400
129	0,98700	Accidentali	Min	0,0000	-55,3591	105	0,98700
129	0,98700	Accidentali	Min	0,0000	-55,3591	105	0,98700
129	0,98800	Accidentali	Min	0,0000	-55,3311	105	0,98800
129	0,00000	VentoV		0,0000	121,7967	105	0,00000
129	0,00100	VentoV		0,0000	121,7605	105	0,00100
129	0,00100	VentoV		0,0000	121,7605	105	0,00100
129	0,49400	VentoV		0,0000	103,4801	105	0,49400
129	0,98700	VentoV		0,0000	84,4098	105	0,98700
129	0,98700	VentoV		0,0000	84,4098	105	0,98700
129	0,98800	VentoV		0,0000	84,3703	105	0,98800
130	0,00000	SismaY		71,7598	0,0000	106	0,00000
130	0,00100	SismaY		71,7255	0,0000	106	0,00100
130	0,00100	SismaY		71,7255	0,0000	106	0,00100
130	0,49400	SismaY		54,3763	0,0000	106	0,49400
130	0,98700	SismaY		36,2056	0,0000	106	0,98700
130	0,98700	SismaY		36,2056	0,0000	106	0,98700
130	0,98800	SismaY		36,1680	0,0000	106	0,98800
130	0,00000	DT1		1,374E-12	82,9841	106	0,00000
130	0,00100	DT1		1,375E-12	82,9421	106	0,00100
130	0,00100	DT1		1,375E-12	82,9421	106	0,00100
130	0,49400	DT1		1,559E-12	62,2381	106	0,49400
130	0,98700	DT1		1,744E-12	41,5340	106	0,98700
130	0,98700	DT1		1,744E-12	41,5340	106	0,98700
130	0,98800	DT1		1,744E-12	41,4920	106	0,98800
130	0,00000	DT2		1,374E-12	-82,9841	106	0,00000
130	0,00100	DT2		1,375E-12	-82,9421	106	0,00100
130	0,00100	DT2		1,375E-12	-82,9421	106	0,00100
130	0,49400	DT2		1,559E-12	-62,2381	106	0,49400
130	0,98700	DT2		1,744E-12	-41,5340	106	0,98700
130	0,98700	DT2		1,744E-12	-41,5340	106	0,98700
130	0,98800	DT2		1,744E-12	-41,4920	106	0,98800
130	0,00000	DT3		-1,374E-12	82,9841	106	0,00000
130	0,00100	DT3		-1,375E-12	82,9421	106	0,00100
130	0,00100	DT3		-1,375E-12	82,9421	106	0,00100
130	0,49400	DT3		-1,559E-12	62,2381	106	0,49400
130	0,98700	DT3		-1,744E-12	41,5340	106	0,98700
130	0,98700	DT3		-1,744E-12	41,5340	106	0,98700
130	0,98800	DT3		-1,744E-12	41,4920	106	0,98800
130	0,00000	DT4		-1,374E-12	-82,9841	106	0,00000
130	0,00100	DT4		-1,375E-12	-82,9421	106	0,00100
130	0,00100	DT4		-1,375E-12	-82,9421	106	0,00100
130	0,49400	DT4		-1,559E-12	-62,2381	106	0,49400

Raggruppamento Temporaneo:

Technital S.p.A. (Capogruppo) – Delta Ingegneria – Infracore – Progin – S.I.S. srl

PROGETTAZIONE DEFINITIVA E S.I.A., COMPRESIVA DELLE INDAGINI NECESSARIE E DELLE PIRME INDICAZIONI SULLA SICUREZZA DELL'ADEGUAMENTO A 4 CORSIE (CATEGORIA B DEL D.M. 05/11/2001) DELL'ITINERARIO AGRIGENTO-CALTANISSETTA NEL TRATTO LUNGO LA S.S. 640 DI "PORTO EMPEDOCLE" DAL Km 44+000 ALLO SVINCOLO SULLA A/19.

130	0,98700	DT4	-1,744E-12	-41,5340	106	0,98700
130	0,98700	DT4	-1,744E-12	-41,5340	106	0,98700
130	0,98800	DT4	-1,744E-12	-41,4920	106	0,98800
130	0,00000	DT	Max 1,374E-12	82,9841	106	0,00000
130	0,00100	DT	Max 1,375E-12	82,9421	106	0,00100
130	0,00100	DT	Max 1,375E-12	82,9421	106	0,00100
130	0,49400	DT	Max 1,559E-12	62,2381	106	0,49400
130	0,98700	DT	Max 1,744E-12	41,5340	106	0,98700
130	0,98700	DT	Max 1,744E-12	41,5340	106	0,98700
130	0,98800	DT	Max 1,744E-12	41,4920	106	0,98800
130	0,00000	DT	Min -1,374E-12	-82,9841	106	0,00000
130	0,00100	DT	Min -1,375E-12	-82,9421	106	0,00100
130	0,00100	DT	Min -1,375E-12	-82,9421	106	0,00100
130	0,49400	DT	Min -1,559E-12	-62,2381	106	0,49400
130	0,98700	DT	Min -1,744E-12	-41,5340	106	0,98700
130	0,98700	DT	Min -1,744E-12	-41,5340	106	0,98700
130	0,98800	DT	Min -1,744E-12	-41,4920	106	0,98800
130	0,00000	Accidentali1	Max 0,0000	1292,7051	106	0,00000
130	0,00100	Accidentali1	Max 0,0000	1292,1741	106	0,00100
130	0,00100	Accidentali1	Max 0,0000	1292,1741	106	0,00100
130	0,49400	Accidentali1	Max 0,0000	986,3677	106	0,49400
130	0,98700	Accidentali1	Max 0,0000	680,5613	106	0,98700
130	0,98700	Accidentali1	Max 0,0000	680,5613	106	0,98700
130	0,98800	Accidentali1	Max 0,0000	679,8762	106	0,98800
130	0,00000	Accidentali1	Min 0,0000	-55,3311	106	0,00000
130	0,00100	Accidentali1	Min 0,0000	-55,3030	106	0,00100
130	0,00100	Accidentali1	Min 0,0000	-55,3030	106	0,00100
130	0,49400	Accidentali1	Min 0,0000	-41,4627	106	0,49400
130	0,98700	Accidentali1	Min 0,0000	-27,6225	106	0,98700
130	0,98700	Accidentali1	Min 0,0000	-27,6225	106	0,98700
130	0,98800	Accidentali1	Min 0,0000	-27,5944	106	0,98800
130	0,00000	Accidentali2	Max 0,0000	356,7278	106	0,00000
130	0,00100	Accidentali2	Max 0,0000	356,5473	106	0,00100
130	0,00100	Accidentali2	Max 0,0000	356,5473	106	0,00100
130	0,49400	Accidentali2	Max 0,0000	267,5636	106	0,49400
130	0,98700	Accidentali2	Max 0,0000	178,5798	106	0,98700
130	0,98700	Accidentali2	Max 0,0000	178,5798	106	0,98700
130	0,98800	Accidentali2	Max 0,0000	178,3993	106	0,98800
130	0,00000	Accidentali2	Min 0,0000	-22,2099	106	0,00000
130	0,00100	Accidentali2	Min 0,0000	-22,1987	106	0,00100
130	0,00100	Accidentali2	Min 0,0000	-22,1987	106	0,00100
130	0,49400	Accidentali2	Min 0,0000	-16,6578	106	0,49400
130	0,98700	Accidentali2	Min 0,0000	-11,1170	106	0,98700
130	0,98700	Accidentali2	Min 0,0000	-11,1170	106	0,98700
130	0,98800	Accidentali2	Min 0,0000	-11,1058	106	0,98800
130	0,00000	Accidentali	Max 0,0000	1292,7051	106	0,00000
130	0,00100	Accidentali	Max 0,0000	1292,1741	106	0,00100
130	0,00100	Accidentali	Max 0,0000	1292,1741	106	0,00100
130	0,49400	Accidentali	Max 0,0000	986,3677	106	0,49400
130	0,98700	Accidentali	Max 0,0000	680,5613	106	0,98700
130	0,98700	Accidentali	Max 0,0000	680,5613	106	0,98700
130	0,98800	Accidentali	Max 0,0000	679,8762	106	0,98800
130	0,00000	Accidentali	Min 0,0000	-55,3311	106	0,00000
130	0,00100	Accidentali	Min 0,0000	-55,3030	106	0,00100
130	0,00100	Accidentali	Min 0,0000	-55,3030	106	0,00100
130	0,49400	Accidentali	Min 0,0000	-41,4627	106	0,49400
130	0,98700	Accidentali	Min 0,0000	-27,6225	106	0,98700
130	0,98700	Accidentali	Min 0,0000	-27,6225	106	0,98700
130	0,98800	Accidentali	Min 0,0000	-27,5944	106	0,98800
130	0,00000	VentoV	0,0000	84,3703	106	0,00000
130	0,00100	VentoV	0,0000	84,3308	106	0,00100
130	0,00100	VentoV	0,0000	84,3308	106	0,00100
130	0,49400	VentoV	0,0000	64,4674	106	0,49400
130	0,98700	VentoV	0,0000	43,8141	106	0,98700
130	0,98700	VentoV	0,0000	43,8141	106	0,98700
130	0,98800	VentoV	0,0000	43,7714	106	0,98800
131	0,00000	SismaY	36,1680	0,0000	107	0,00000
131	0,00100	SismaY	36,1303	0,0000	107	0,00100
131	0,00100	SismaY	36,1303	0,0000	107	0,00100
131	0,49400	SismaY	17,1347	0,0000	107	0,49400
131	0,98700	SismaY	-2,6823	0,0000	107	0,98700
131	0,98700	SismaY	-2,6823	0,0000	107	0,98700
131	0,98800	SismaY	-2,7233	0,0000	107	0,98800
131	0,00000	DT1	1,750E-12	41,4920	107	0,00000
131	0,00100	DT1	1,750E-12	41,4500	107	0,00100

Raggruppamento Temporaneo:

Technital S.p.A. (Capogruppo) – Delta Ingegneria – Infracore – Progin – S.I.S. srl

ANAS –Direzioe Generale

PROGETTAZIONE DEFINITIVA E S.I.A., COMPRENSIVA DELLE INDAGINI NECESSARIE E DELLE PIRME INDICAZIONI SULLA SICUREZZA DELL'ADEGUAMENTO A 4 CORSIE (CATEGORIA B DEL D.M. 05/11/2001) DELL'ITINERARIO AGRIGENTO-CALTANISSETTA NEL TRATTO LUNGO LA S.S. 640 DI "PORTO EMPEDOCLE" DAL Km 44+000 ALLO SVINCOLO SULLA A/19.

131	0,00100	DT1	1,750E-12	41,4500	107	0,00100
131	0,49400	DT1	1,934E-12	20,7460	107	0,49400
131	0,98700	DT1	2,118E-12	0,0420	107	0,98700
131	0,98700	DT1	2,118E-12	0,0420	107	0,98700
131	0,98800	DT1	2,119E-12	-7,803E-13	107	0,98800
131	0,00000	DT2	1,750E-12	-41,4920	107	0,00000
131	0,00100	DT2	1,750E-12	-41,4500	107	0,00100
131	0,00100	DT2	1,750E-12	-41,4500	107	0,00100
131	0,49400	DT2	1,934E-12	-20,7460	107	0,49400
131	0,98700	DT2	2,118E-12	-0,0420	107	0,98700
131	0,98700	DT2	2,118E-12	-0,0420	107	0,98700
131	0,98800	DT2	2,119E-12	7,803E-13	107	0,98800
131	0,00000	DT3	-1,750E-12	41,4920	107	0,00000
131	0,00100	DT3	-1,750E-12	41,4500	107	0,00100
131	0,00100	DT3	-1,750E-12	41,4500	107	0,00100
131	0,49400	DT3	-1,934E-12	20,7460	107	0,49400
131	0,98700	DT3	-2,118E-12	0,0420	107	0,98700
131	0,98700	DT3	-2,118E-12	0,0420	107	0,98700
131	0,98800	DT3	-2,119E-12	-7,803E-13	107	0,98800
131	0,00000	DT4	-1,750E-12	-41,4920	107	0,00000
131	0,00100	DT4	-1,750E-12	-41,4500	107	0,00100
131	0,00100	DT4	-1,750E-12	-41,4500	107	0,00100
131	0,49400	DT4	-1,934E-12	-20,7460	107	0,49400
131	0,98700	DT4	-2,118E-12	-0,0420	107	0,98700
131	0,98700	DT4	-2,118E-12	-0,0420	107	0,98700
131	0,98800	DT4	-2,119E-12	7,803E-13	107	0,98800
131	0,00000	DT	Max 1,750E-12	41,4920	107	0,00000
131	0,00100	DT	Max 1,750E-12	41,4500	107	0,00100
131	0,00100	DT	Max 1,750E-12	41,4500	107	0,00100
131	0,49400	DT	Max 1,934E-12	20,7460	107	0,49400
131	0,98700	DT	Max 2,118E-12	0,0420	107	0,98700
131	0,98700	DT	Max 2,118E-12	0,0420	107	0,98700
131	0,98800	DT	Max 2,119E-12	7,803E-13	107	0,98800
131	0,00000	DT	Min -1,750E-12	-41,4920	107	0,00000
131	0,00100	DT	Min -1,750E-12	-41,4500	107	0,00100
131	0,00100	DT	Min -1,750E-12	-41,4500	107	0,00100
131	0,49400	DT	Min -1,934E-12	-20,7460	107	0,49400
131	0,98700	DT	Min -2,118E-12	-0,0420	107	0,98700
131	0,98700	DT	Min -2,118E-12	-0,0420	107	0,98700
131	0,98800	DT	Min -2,119E-12	-7,803E-13	107	0,98800
131	0,00000	Accidentali1	Max 0,0000	679,8762	107	0,00000
131	0,00100	Accidentali1	Max 0,0000	679,2538	107	0,00100
131	0,00100	Accidentali1	Max 0,0000	679,2538	107	0,00100
131	0,49400	Accidentali1	Max 0,0000	340,0083	107	0,49400
131	0,98700	Accidentali1	Max 0,0000	0,7629	107	0,98700
131	0,98700	Accidentali1	Max 0,0000	0,7629	107	0,98700
131	0,98800	Accidentali1	Max 0,0000	0,0722	107	0,98800
131	0,00000	Accidentali1	Min 0,0000	-27,5944	107	0,00000
131	0,00100	Accidentali1	Min 0,0000	-27,5663	107	0,00100
131	0,00100	Accidentali1	Min 0,0000	-27,5663	107	0,00100
131	0,49400	Accidentali1	Min 0,0000	-13,7941	107	0,49400
131	0,98700	Accidentali1	Min 0,0000	-0,0219	107	0,98700
131	0,98700	Accidentali1	Min 0,0000	-0,0219	107	0,98700
131	0,98800	Accidentali1	Min 0,0000	-0,0470	107	0,98800
131	0,00000	Accidentali2	Max 0,0000	178,3993	107	0,00000
131	0,00100	Accidentali2	Max 0,0000	178,2188	107	0,00100
131	0,00100	Accidentali2	Max 0,0000	178,2188	107	0,00100
131	0,49400	Accidentali2	Max 0,0000	89,2331	107	0,49400
131	0,98700	Accidentali2	Max 0,0000	0,2474	107	0,98700
131	0,98700	Accidentali2	Max 0,0000	0,2474	107	0,98700
131	0,98800	Accidentali2	Max 0,0000	0,0690	107	0,98800
131	0,00000	Accidentali2	Min 0,0000	-11,1058	107	0,00000
131	0,00100	Accidentali2	Min 0,0000	-11,0945	107	0,00100
131	0,00100	Accidentali2	Min 0,0000	-11,0945	107	0,00100
131	0,49400	Accidentali2	Min 0,0000	-5,5541	107	0,49400
131	0,98700	Accidentali2	Min 0,0000	-0,0136	107	0,98700
131	0,98700	Accidentali2	Min 0,0000	-0,0136	107	0,98700
131	0,98800	Accidentali2	Min 0,0000	-0,0063	107	0,98800
131	0,00000	Accidentali	Max 0,0000	679,8762	107	0,00000
131	0,00100	Accidentali	Max 0,0000	679,2538	107	0,00100
131	0,00100	Accidentali	Max 0,0000	679,2538	107	0,00100
131	0,49400	Accidentali	Max 0,0000	340,0083	107	0,49400
131	0,98700	Accidentali	Max 0,0000	0,7629	107	0,98700
131	0,98700	Accidentali	Max 0,0000	0,7629	107	0,98700
131	0,98800	Accidentali	Max 0,0000	0,0722	107	0,98800

Raggruppamento Temporaneo:

Technital S.p.A. (Capogruppo) – Delta Ingegneria – Infracore – Progin – S.I.S. srl

ANAS –Direzione Generale

PROGETTAZIONE DEFINITIVA E S.I.A., COMPRENSIVA DELLE INDAGINI NECESSARIE E DELLE PIRME INDICAZIONI SULLA SICUREZZA DELL'ADEGUAMENTO A 4 CORSIE (CATEGORIA B DEL D.M. 05/11/2001) DELL'ITINERARIO AGRIGENTO-CALTANISSETTA NEL TRATTO LUNGO LA S.S. 640 DI "PORTO EMPEDOCLE" DAL Km 44+000 ALLO SVINCOLO SULLA A/19.

131	0,00000	Accidentali	Min	0,0000	-27,5944	107	0,00000
131	0,00100	Accidentali	Min	0,0000	-27,5663	107	0,00100
131	0,00100	Accidentali	Min	0,0000	-27,5663	107	0,00100
131	0,49400	Accidentali	Min	0,0000	-13,7941	107	0,49400
131	0,98700	Accidentali	Min	0,0000	-0,0219	107	0,98700
131	0,98700	Accidentali	Min	0,0000	-0,0219	107	0,98700
131	0,98800	Accidentali	Min	0,0000	-0,0470	107	0,98800
131	0,00000	VentoV		0,0000	43,7714	107	0,00000
131	0,00100	VentoV		0,0000	43,7287	107	0,00100
131	0,00100	VentoV		0,0000	43,7287	107	0,00100
131	0,49400	VentoV		0,0000	22,2822	107	0,49400
131	0,98700	VentoV		0,0000	0,0459	107	0,98700
131	0,98700	VentoV		0,0000	0,0459	107	0,98700
131	0,98800	VentoV		0,0000	-3,026E-13	107	0,98800

Table: Frame Loads - Distributed, Part 1 of 2

Frame Text	LoadCase Text	CoordSys Text	Type Text	Dir Text	DistType Text	RelDistA Unitless
2	PermanentiFase2	GLOBAL	Force	Z	RelDist	0,0000
2	VentoV+	GLOBAL	Force	Z	RelDist	0,0000
2	SismaV	GLOBAL	Force	Z	RelDist	0,0000
2	VentoO	GLOBAL	Force	Y	RelDist	0,0000
2	SismaY	GLOBAL	Force	Y	RelDist	0,0000
2	PermanentiFase1	GLOBAL	Force	Z	RelDist	0,0000
3	PermanentiFase2	GLOBAL	Force	Z	RelDist	0,0000
3	VentoV+	GLOBAL	Force	Z	RelDist	0,0000
3	SismaV	GLOBAL	Force	Z	RelDist	0,0000
3	VentoO	GLOBAL	Force	Y	RelDist	0,0000
3	SismaY	GLOBAL	Force	Y	RelDist	0,0000
3	PermanentiFase1	GLOBAL	Force	Z	RelDist	0,0000
4	PermanentiFase2	GLOBAL	Force	Z	RelDist	0,0000
4	VentoV+	GLOBAL	Force	Z	RelDist	0,0000
4	SismaV	GLOBAL	Force	Z	RelDist	0,0000
4	VentoO	GLOBAL	Force	Y	RelDist	0,0000
4	SismaY	GLOBAL	Force	Y	RelDist	0,0000
4	PermanentiFase1	GLOBAL	Force	Z	RelDist	0,0000
36	PermanentiFase2	GLOBAL	Force	Z	RelDist	0,0000
36	VentoV+	GLOBAL	Force	Z	RelDist	0,0000
36	SismaV	GLOBAL	Force	Z	RelDist	0,0000
36	VentoO	GLOBAL	Force	Y	RelDist	0,0000
36	SismaY	GLOBAL	Force	Y	RelDist	0,0000
36	PermanentiFase1	GLOBAL	Force	Z	RelDist	0,0000
37	PermanentiFase2	GLOBAL	Force	Z	RelDist	0,0000
37	VentoV+	GLOBAL	Force	Z	RelDist	0,0000
37	SismaV	GLOBAL	Force	Z	RelDist	0,0000
37	VentoO	GLOBAL	Force	Y	RelDist	0,0000
37	SismaY	GLOBAL	Force	Y	RelDist	0,0000
37	PermanentiFase1	GLOBAL	Force	Z	RelDist	0,0000
38	PermanentiFase2	GLOBAL	Force	Z	RelDist	0,0000
38	VentoV+	GLOBAL	Force	Z	RelDist	0,0000
38	SismaV	GLOBAL	Force	Z	RelDist	0,0000
38	VentoO	GLOBAL	Force	Y	RelDist	0,0000
38	SismaY	GLOBAL	Force	Y	RelDist	0,0000
38	PermanentiFase1	GLOBAL	Force	Z	RelDist	0,0000
39	PermanentiFase2	GLOBAL	Force	Z	RelDist	0,0000
39	VentoV+	GLOBAL	Force	Z	RelDist	0,0000
39	SismaV	GLOBAL	Force	Z	RelDist	0,0000
39	VentoO	GLOBAL	Force	Y	RelDist	0,0000
39	SismaY	GLOBAL	Force	Y	RelDist	0,0000
39	PermanentiFase1	GLOBAL	Force	Z	RelDist	0,0000
40	PermanentiFase2	GLOBAL	Force	Z	RelDist	0,0000
40	VentoV+	GLOBAL	Force	Z	RelDist	0,0000
40	SismaV	GLOBAL	Force	Z	RelDist	0,0000
40	VentoO	GLOBAL	Force	Y	RelDist	0,0000
40	SismaY	GLOBAL	Force	Y	RelDist	0,0000
40	PermanentiFase1	GLOBAL	Force	Z	RelDist	0,0000
41	PermanentiFase2	GLOBAL	Force	Z	RelDist	0,0000
41	VentoV+	GLOBAL	Force	Z	RelDist	0,0000
41	SismaV	GLOBAL	Force	Z	RelDist	0,0000
41	VentoO	GLOBAL	Force	Y	RelDist	0,0000
41	SismaY	GLOBAL	Force	Y	RelDist	0,0000
41	PermanentiFase1	GLOBAL	Force	Z	RelDist	0,0000

Raggruppamento Temporaneo:

Technital S.p.A. (Capogruppo) – Delta Ingegneria – Infracore – Progin – S.I.S. srl

ANAS –Direzioe Generale

PROGETTAZIONE DEFINITIVA E S.I.A., COMPRENSIVA DELLE INDAGINI NECESSARIE E DELLE PIRME INDICAZIONI SULLA SICUREZZA DELL'ADEGUAMENTO A 4 CORSIE (CATEGORIA B DEL D.M. 05/11/2001) DELL'ITINERARIO AGRIGENTO-CALTANISSETTA NEL TRATTO LUNGO LA S.S. 640 DI "PORTO EMPEDOCLE" DAL Km 44+000 ALLO SVINCOLO SULLA A/19.

42	PermanentiFase2	GLOBAL	Force	Z	RelDist	0,0000
42	VentoV+	GLOBAL	Force	Z	RelDist	0,0000
42	SismaV	GLOBAL	Force	Z	RelDist	0,0000
42	VentoO	GLOBAL	Force	Y	RelDist	0,0000
42	SismaY	GLOBAL	Force	Y	RelDist	0,0000
42	PermanentiFase1	GLOBAL	Force	Z	RelDist	0,0000
43	PermanentiFase2	GLOBAL	Force	Z	RelDist	0,0000
43	VentoV+	GLOBAL	Force	Z	RelDist	0,0000
43	SismaV	GLOBAL	Force	Z	RelDist	0,0000
43	VentoO	GLOBAL	Force	Y	RelDist	0,0000
43	SismaY	GLOBAL	Force	Y	RelDist	0,0000
43	PermanentiFase1	GLOBAL	Force	Z	RelDist	0,0000
44	PermanentiFase2	GLOBAL	Force	Z	RelDist	0,0000
44	VentoV+	GLOBAL	Force	Z	RelDist	0,0000
44	SismaV	GLOBAL	Force	Z	RelDist	0,0000
44	VentoO	GLOBAL	Force	Y	RelDist	0,0000
44	SismaY	GLOBAL	Force	Y	RelDist	0,0000
44	PermanentiFase1	GLOBAL	Force	Z	RelDist	0,0000
45	PermanentiFase2	GLOBAL	Force	Z	RelDist	0,0000
45	VentoV+	GLOBAL	Force	Z	RelDist	0,0000
45	SismaV	GLOBAL	Force	Z	RelDist	0,0000
45	VentoO	GLOBAL	Force	Y	RelDist	0,0000
45	SismaY	GLOBAL	Force	Y	RelDist	0,0000
45	PermanentiFase1	GLOBAL	Force	Z	RelDist	0,0000
46	PermanentiFase2	GLOBAL	Force	Z	RelDist	0,0000
46	VentoV+	GLOBAL	Force	Z	RelDist	0,0000
46	SismaV	GLOBAL	Force	Z	RelDist	0,0000
46	VentoO	GLOBAL	Force	Y	RelDist	0,0000
46	SismaY	GLOBAL	Force	Y	RelDist	0,0000
46	PermanentiFase1	GLOBAL	Force	Z	RelDist	0,0000
47	PermanentiFase2	GLOBAL	Force	Z	RelDist	0,0000
47	VentoV+	GLOBAL	Force	Z	RelDist	0,0000
47	SismaV	GLOBAL	Force	Z	RelDist	0,0000
47	VentoO	GLOBAL	Force	Y	RelDist	0,0000
47	SismaY	GLOBAL	Force	Y	RelDist	0,0000
47	PermanentiFase1	GLOBAL	Force	Z	RelDist	0,0000
48	PermanentiFase2	GLOBAL	Force	Z	RelDist	0,0000
48	VentoV+	GLOBAL	Force	Z	RelDist	0,0000
48	SismaV	GLOBAL	Force	Z	RelDist	0,0000
48	VentoO	GLOBAL	Force	Y	RelDist	0,0000
48	SismaY	GLOBAL	Force	Y	RelDist	0,0000
48	PermanentiFase1	GLOBAL	Force	Z	RelDist	0,0000
49	PermanentiFase2	GLOBAL	Force	Z	RelDist	0,0000
49	VentoV+	GLOBAL	Force	Z	RelDist	0,0000
49	SismaV	GLOBAL	Force	Z	RelDist	0,0000
49	VentoO	GLOBAL	Force	Y	RelDist	0,0000
49	SismaY	GLOBAL	Force	Y	RelDist	0,0000
49	PermanentiFase1	GLOBAL	Force	Z	RelDist	0,0000
50	PermanentiFase2	GLOBAL	Force	Z	RelDist	0,0000
50	VentoV+	GLOBAL	Force	Z	RelDist	0,0000
50	SismaV	GLOBAL	Force	Z	RelDist	0,0000
50	VentoO	GLOBAL	Force	Y	RelDist	0,0000
50	SismaY	GLOBAL	Force	Y	RelDist	0,0000
50	PermanentiFase1	GLOBAL	Force	Z	RelDist	0,0000
51	PermanentiFase2	GLOBAL	Force	Z	RelDist	0,0000
51	VentoV+	GLOBAL	Force	Z	RelDist	0,0000
51	SismaV	GLOBAL	Force	Z	RelDist	0,0000
51	VentoO	GLOBAL	Force	Y	RelDist	0,0000
51	SismaY	GLOBAL	Force	Y	RelDist	0,0000
51	PermanentiFase1	GLOBAL	Force	Z	RelDist	0,0000
52	PermanentiFase2	GLOBAL	Force	Z	RelDist	0,0000
52	VentoV+	GLOBAL	Force	Z	RelDist	0,0000
52	SismaV	GLOBAL	Force	Z	RelDist	0,0000
52	VentoO	GLOBAL	Force	Y	RelDist	0,0000
52	SismaY	GLOBAL	Force	Y	RelDist	0,0000
52	PermanentiFase1	GLOBAL	Force	Z	RelDist	0,0000
53	PermanentiFase2	GLOBAL	Force	Z	RelDist	0,0000
53	VentoV+	GLOBAL	Force	Z	RelDist	0,0000
53	SismaV	GLOBAL	Force	Z	RelDist	0,0000
53	VentoO	GLOBAL	Force	Y	RelDist	0,0000
53	SismaY	GLOBAL	Force	Y	RelDist	0,0000
53	PermanentiFase1	GLOBAL	Force	Z	RelDist	0,0000
54	PermanentiFase2	GLOBAL	Force	Z	RelDist	0,0000
54	VentoV+	GLOBAL	Force	Z	RelDist	0,0000
54	SismaV	GLOBAL	Force	Z	RelDist	0,0000

PAG. DI
407 447

Raggruppamento Temporaneo:

Technital S.p.A. (Capogruppo) – Delta Ingegneria – Infratec – Progin – S.I.S. srl

ANAS –Direzioe Generale

PROGETTAZIONE DEFINITIVA E S.I.A., COMPRENSIVA DELLE INDAGINI NECESSARIE E DELLE PIRME INDICAZIONI SULLA SICUREZZA DELL'ADEGUAMENTO A 4 CORSIE (CATEGORIA B DEL D.M. 05/11/2001) DELL'ITINERARIO AGRIGENTO-CALTANISSETTA NEL TRATTO LUNGO LA S.S. 640 DI "PORTO EMPEDOCLE" DAL Km 44+000 ALLO SVINCOLO SULLA A/19.

54	VentoO	GLOBAL	Force	Y	RelDist	0,000
54	SismaY	GLOBAL	Force	Y	RelDist	0,000
54	PermanentiFase1	GLOBAL	Force	Z	RelDist	0,000
55	PermanentiFase2	GLOBAL	Force	Z	RelDist	0,000
55	VentoV+	GLOBAL	Force	Z	RelDist	0,000
55	SismaV	GLOBAL	Force	Z	RelDist	0,000
55	VentoO	GLOBAL	Force	Y	RelDist	0,000
55	SismaY	GLOBAL	Force	Y	RelDist	0,000
55	PermanentiFase1	GLOBAL	Force	Z	RelDist	0,000
57	PermanentiFase2	GLOBAL	Force	Z	RelDist	0,000
57	VentoV+	GLOBAL	Force	Z	RelDist	0,000
57	SismaV	GLOBAL	Force	Z	RelDist	0,000
57	VentoO	GLOBAL	Force	Y	RelDist	0,000
57	SismaY	GLOBAL	Force	Y	RelDist	0,000
57	PermanentiFase1	GLOBAL	Force	Z	RelDist	0,000
58	PermanentiFase2	GLOBAL	Force	Z	RelDist	0,000
58	VentoV+	GLOBAL	Force	Z	RelDist	0,000
58	SismaV	GLOBAL	Force	Z	RelDist	0,000
58	VentoO	GLOBAL	Force	Y	RelDist	0,000
58	SismaY	GLOBAL	Force	Y	RelDist	0,000
58	PermanentiFase1	GLOBAL	Force	Z	RelDist	0,000
59	PermanentiFase2	GLOBAL	Force	Z	RelDist	0,000
59	VentoV+	GLOBAL	Force	Z	RelDist	0,000
59	SismaV	GLOBAL	Force	Z	RelDist	0,000
59	VentoO	GLOBAL	Force	Y	RelDist	0,000
59	SismaY	GLOBAL	Force	Y	RelDist	0,000
59	PermanentiFase1	GLOBAL	Force	Z	RelDist	0,000
60	PermanentiFase2	GLOBAL	Force	Z	RelDist	0,000
60	VentoV+	GLOBAL	Force	Z	RelDist	0,000
60	SismaV	GLOBAL	Force	Z	RelDist	0,000
60	VentoO	GLOBAL	Force	Y	RelDist	0,000
60	SismaY	GLOBAL	Force	Y	RelDist	0,000
60	PermanentiFase1	GLOBAL	Force	Z	RelDist	0,000
61	PermanentiFase2	GLOBAL	Force	Z	RelDist	0,000
61	VentoV+	GLOBAL	Force	Z	RelDist	0,000
61	SismaV	GLOBAL	Force	Z	RelDist	0,000
61	VentoO	GLOBAL	Force	Y	RelDist	0,000
61	SismaY	GLOBAL	Force	Y	RelDist	0,000
61	PermanentiFase1	GLOBAL	Force	Z	RelDist	0,000
62	PermanentiFase2	GLOBAL	Force	Z	RelDist	0,000
62	VentoV+	GLOBAL	Force	Z	RelDist	0,000
62	SismaV	GLOBAL	Force	Z	RelDist	0,000
62	VentoO	GLOBAL	Force	Y	RelDist	0,000
62	SismaY	GLOBAL	Force	Y	RelDist	0,000
62	PermanentiFase1	GLOBAL	Force	Z	RelDist	0,000
63	PermanentiFase2	GLOBAL	Force	Z	RelDist	0,000
63	VentoV+	GLOBAL	Force	Z	RelDist	0,000
63	SismaV	GLOBAL	Force	Z	RelDist	0,000
63	VentoO	GLOBAL	Force	Y	RelDist	0,000
63	SismaY	GLOBAL	Force	Y	RelDist	0,000
63	PermanentiFase1	GLOBAL	Force	Z	RelDist	0,000
64	PermanentiFase2	GLOBAL	Force	Z	RelDist	0,000
64	VentoV+	GLOBAL	Force	Z	RelDist	0,000
64	SismaV	GLOBAL	Force	Z	RelDist	0,000
64	VentoO	GLOBAL	Force	Y	RelDist	0,000
64	SismaY	GLOBAL	Force	Y	RelDist	0,000
64	PermanentiFase1	GLOBAL	Force	Z	RelDist	0,000
65	PermanentiFase2	GLOBAL	Force	Z	RelDist	0,000
65	VentoV+	GLOBAL	Force	Z	RelDist	0,000
65	SismaV	GLOBAL	Force	Z	RelDist	0,000
65	VentoO	GLOBAL	Force	Y	RelDist	0,000
65	SismaY	GLOBAL	Force	Y	RelDist	0,000
65	PermanentiFase1	GLOBAL	Force	Z	RelDist	0,000
66	PermanentiFase2	GLOBAL	Force	Z	RelDist	0,000
66	VentoV+	GLOBAL	Force	Z	RelDist	0,000
66	SismaV	GLOBAL	Force	Z	RelDist	0,000
66	VentoO	GLOBAL	Force	Y	RelDist	0,000
66	SismaY	GLOBAL	Force	Y	RelDist	0,000
66	PermanentiFase1	GLOBAL	Force	Z	RelDist	0,000
67	PermanentiFase2	GLOBAL	Force	Z	RelDist	0,000
67	VentoV+	GLOBAL	Force	Z	RelDist	0,000
67	SismaV	GLOBAL	Force	Z	RelDist	0,000
67	VentoO	GLOBAL	Force	Y	RelDist	0,000
67	SismaY	GLOBAL	Force	Y	RelDist	0,000
67	PermanentiFase1	GLOBAL	Force	Z	RelDist	0,000

PAG. DI
408 447

Raggruppamento Temporaneo:

Technital S.p.A. (Capogruppo) – Delta Ingegneria – Infratec – Progin – S.I.S. srl

ANAS –Direzioe Generale

PROGETTAZIONE DEFINITIVA E S.I.A., COMPRENSIVA DELLE INDAGINI NECESSARIE E DELLE PIRME INDICAZIONI SULLA SICUREZZA DELL'ADEGUAMENTO A 4 CORSIE (CATEGORIA B DEL D.M. 05/11/2001) DELL'ITINERARIO AGRIGENTO-CALTANISSETTA NEL TRATTO LUNGO LA S.S. 640 DI "PORTO EMPEDOCLE" DAL Km 44+000 ALLO SVINCOLO SULLA A/19.

68	PermanentiFase2	GLOBAL	Force	Z	RelDist	0,0000
68	VentoV+	GLOBAL	Force	Z	RelDist	0,0000
68	SismaV	GLOBAL	Force	Z	RelDist	0,0000
68	VentoO	GLOBAL	Force	Y	RelDist	0,0000
68	SismaY	GLOBAL	Force	Y	RelDist	0,0000
68	PermanentiFase1	GLOBAL	Force	Z	RelDist	0,0000
69	PermanentiFase2	GLOBAL	Force	Z	RelDist	0,0000
69	VentoV+	GLOBAL	Force	Z	RelDist	0,0000
69	SismaV	GLOBAL	Force	Z	RelDist	0,0000
69	VentoO	GLOBAL	Force	Y	RelDist	0,0000
69	SismaY	GLOBAL	Force	Y	RelDist	0,0000
69	PermanentiFase1	GLOBAL	Force	Z	RelDist	0,0000
70	PermanentiFase2	GLOBAL	Force	Z	RelDist	0,0000
70	VentoV+	GLOBAL	Force	Z	RelDist	0,0000
70	SismaV	GLOBAL	Force	Z	RelDist	0,0000
70	VentoO	GLOBAL	Force	Y	RelDist	0,0000
70	SismaY	GLOBAL	Force	Y	RelDist	0,0000
70	PermanentiFase1	GLOBAL	Force	Z	RelDist	0,0000
71	PermanentiFase2	GLOBAL	Force	Z	RelDist	0,0000
71	VentoV+	GLOBAL	Force	Z	RelDist	0,0000
71	SismaV	GLOBAL	Force	Z	RelDist	0,0000
71	VentoO	GLOBAL	Force	Y	RelDist	0,0000
71	SismaY	GLOBAL	Force	Y	RelDist	0,0000
71	PermanentiFase1	GLOBAL	Force	Z	RelDist	0,0000
72	PermanentiFase2	GLOBAL	Force	Z	RelDist	0,0000
72	VentoV+	GLOBAL	Force	Z	RelDist	0,0000
72	SismaV	GLOBAL	Force	Z	RelDist	0,0000
72	VentoO	GLOBAL	Force	Y	RelDist	0,0000
72	SismaY	GLOBAL	Force	Y	RelDist	0,0000
72	PermanentiFase1	GLOBAL	Force	Z	RelDist	0,0000
73	PermanentiFase2	GLOBAL	Force	Z	RelDist	0,0000
73	VentoV+	GLOBAL	Force	Z	RelDist	0,0000
73	SismaV	GLOBAL	Force	Z	RelDist	0,0000
73	VentoO	GLOBAL	Force	Y	RelDist	0,0000
73	SismaY	GLOBAL	Force	Y	RelDist	0,0000
73	PermanentiFase1	GLOBAL	Force	Z	RelDist	0,0000
74	PermanentiFase2	GLOBAL	Force	Z	RelDist	0,0000
74	VentoV+	GLOBAL	Force	Z	RelDist	0,0000
74	SismaV	GLOBAL	Force	Z	RelDist	0,0000
74	VentoO	GLOBAL	Force	Y	RelDist	0,0000
74	SismaY	GLOBAL	Force	Y	RelDist	0,0000
74	PermanentiFase1	GLOBAL	Force	Z	RelDist	0,0000
75	PermanentiFase2	GLOBAL	Force	Z	RelDist	0,0000
75	VentoV+	GLOBAL	Force	Z	RelDist	0,0000
75	SismaV	GLOBAL	Force	Z	RelDist	0,0000
75	VentoO	GLOBAL	Force	Y	RelDist	0,0000
75	SismaY	GLOBAL	Force	Y	RelDist	0,0000
75	PermanentiFase1	GLOBAL	Force	Z	RelDist	0,0000
76	PermanentiFase2	GLOBAL	Force	Z	RelDist	0,0000
76	VentoV+	GLOBAL	Force	Z	RelDist	0,0000
76	SismaV	GLOBAL	Force	Z	RelDist	0,0000
76	VentoO	GLOBAL	Force	Y	RelDist	0,0000
76	SismaY	GLOBAL	Force	Y	RelDist	0,0000
76	PermanentiFase1	GLOBAL	Force	Z	RelDist	0,0000
77	PermanentiFase2	GLOBAL	Force	Z	RelDist	0,0000
77	VentoV+	GLOBAL	Force	Z	RelDist	0,0000
77	SismaV	GLOBAL	Force	Z	RelDist	0,0000
77	VentoO	GLOBAL	Force	Y	RelDist	0,0000
77	SismaY	GLOBAL	Force	Y	RelDist	0,0000
77	PermanentiFase1	GLOBAL	Force	Z	RelDist	0,0000
78	PermanentiFase2	GLOBAL	Force	Z	RelDist	0,0000
78	VentoV+	GLOBAL	Force	Z	RelDist	0,0000
78	SismaV	GLOBAL	Force	Z	RelDist	0,0000
78	VentoO	GLOBAL	Force	Y	RelDist	0,0000
78	SismaY	GLOBAL	Force	Y	RelDist	0,0000
78	PermanentiFase1	GLOBAL	Force	Z	RelDist	0,0000
79	PermanentiFase2	GLOBAL	Force	Z	RelDist	0,0000
79	VentoV+	GLOBAL	Force	Z	RelDist	0,0000
79	SismaV	GLOBAL	Force	Z	RelDist	0,0000
79	VentoO	GLOBAL	Force	Y	RelDist	0,0000
79	SismaY	GLOBAL	Force	Y	RelDist	0,0000
79	PermanentiFase1	GLOBAL	Force	Z	RelDist	0,0000
80	PermanentiFase2	GLOBAL	Force	Z	RelDist	0,0000
80	VentoV+	GLOBAL	Force	Z	RelDist	0,0000
80	SismaV	GLOBAL	Force	Z	RelDist	0,0000

Raggruppamento Temporaneo:

Technital S.p.A. (Capogruppo) – Delta Ingegneria – Infratec – Progin – S.I.S. srl

ANAS –Direzioe Generale

PROGETTAZIONE DEFINITIVA E S.I.A., COMPRENSIVA DELLE INDAGINI NECESSARIE E DELLE FIRME INDICAZIONI SULLA SICUREZZA DELL'ADEGUAMENTO A 4 CORSIE (CATEGORIA B DEL D.M. 05/11/2001) DELL'ITINERARIO AGRIGENTO-CALTANISSETTA NEL TRATTO LUNGO LA S.S. 640 DI "PORTO EMPEDOCLE" DAL Km 44+000 ALLO SVINCOLO SULLA A/19.

80	VentoO	GLOBAL	Force	Y	RelDist	0,000
80	SismaY	GLOBAL	Force	Y	RelDist	0,000
80	PermanentiFase1	GLOBAL	Force	Z	RelDist	0,000
81	PermanentiFase2	GLOBAL	Force	Z	RelDist	0,000
81	VentoV+	GLOBAL	Force	Z	RelDist	0,000
81	SismaV	GLOBAL	Force	Z	RelDist	0,000
81	VentoO	GLOBAL	Force	Y	RelDist	0,000
81	SismaY	GLOBAL	Force	Y	RelDist	0,000
81	PermanentiFase1	GLOBAL	Force	Z	RelDist	0,000
83	PermanentiFase2	GLOBAL	Force	Z	RelDist	0,000
83	VentoV-	GLOBAL	Force	Z	RelDist	0,000
83	SismaV	GLOBAL	Force	Z	RelDist	0,000
83	VentoO	GLOBAL	Force	Y	RelDist	0,000
83	SismaY	GLOBAL	Force	Y	RelDist	0,000
83	PermanentiFase1	GLOBAL	Force	Z	RelDist	0,000
84	PermanentiFase2	GLOBAL	Force	Z	RelDist	0,000
84	VentoV-	GLOBAL	Force	Z	RelDist	0,000
84	SismaV	GLOBAL	Force	Z	RelDist	0,000
84	VentoO	GLOBAL	Force	Y	RelDist	0,000
84	SismaY	GLOBAL	Force	Y	RelDist	0,000
84	PermanentiFase1	GLOBAL	Force	Z	RelDist	0,000
85	PermanentiFase2	GLOBAL	Force	Z	RelDist	0,000
85	VentoV-	GLOBAL	Force	Z	RelDist	0,000
85	SismaV	GLOBAL	Force	Z	RelDist	0,000
85	VentoO	GLOBAL	Force	Y	RelDist	0,000
85	SismaY	GLOBAL	Force	Y	RelDist	0,000
85	PermanentiFase1	GLOBAL	Force	Z	RelDist	0,000
86	PermanentiFase2	GLOBAL	Force	Z	RelDist	0,000
86	VentoV-	GLOBAL	Force	Z	RelDist	0,000
86	SismaV	GLOBAL	Force	Z	RelDist	0,000
86	VentoO	GLOBAL	Force	Y	RelDist	0,000
86	SismaY	GLOBAL	Force	Y	RelDist	0,000
86	PermanentiFase1	GLOBAL	Force	Z	RelDist	0,000
87	PermanentiFase2	GLOBAL	Force	Z	RelDist	0,000
87	VentoV-	GLOBAL	Force	Z	RelDist	0,000
87	SismaV	GLOBAL	Force	Z	RelDist	0,000
87	VentoO	GLOBAL	Force	Y	RelDist	0,000
87	SismaY	GLOBAL	Force	Y	RelDist	0,000
87	PermanentiFase1	GLOBAL	Force	Z	RelDist	0,000
88	PermanentiFase2	GLOBAL	Force	Z	RelDist	0,000
88	VentoV-	GLOBAL	Force	Z	RelDist	0,000
88	SismaV	GLOBAL	Force	Z	RelDist	0,000
88	VentoO	GLOBAL	Force	Y	RelDist	0,000
88	SismaY	GLOBAL	Force	Y	RelDist	0,000
88	PermanentiFase1	GLOBAL	Force	Z	RelDist	0,000
89	PermanentiFase2	GLOBAL	Force	Z	RelDist	0,000
89	VentoV-	GLOBAL	Force	Z	RelDist	0,000
89	SismaV	GLOBAL	Force	Z	RelDist	0,000
89	VentoO	GLOBAL	Force	Y	RelDist	0,000
89	SismaY	GLOBAL	Force	Y	RelDist	0,000
89	PermanentiFase1	GLOBAL	Force	Z	RelDist	0,000
90	PermanentiFase2	GLOBAL	Force	Z	RelDist	0,000
90	VentoV-	GLOBAL	Force	Z	RelDist	0,000
90	SismaV	GLOBAL	Force	Z	RelDist	0,000
90	VentoO	GLOBAL	Force	Y	RelDist	0,000
90	SismaY	GLOBAL	Force	Y	RelDist	0,000
90	PermanentiFase1	GLOBAL	Force	Z	RelDist	0,000
91	PermanentiFase2	GLOBAL	Force	Z	RelDist	0,000
91	VentoV-	GLOBAL	Force	Z	RelDist	0,000
91	SismaV	GLOBAL	Force	Z	RelDist	0,000
91	VentoO	GLOBAL	Force	Y	RelDist	0,000
91	SismaY	GLOBAL	Force	Y	RelDist	0,000
91	PermanentiFase1	GLOBAL	Force	Z	RelDist	0,000
92	PermanentiFase2	GLOBAL	Force	Z	RelDist	0,000
92	VentoV-	GLOBAL	Force	Z	RelDist	0,000
92	SismaV	GLOBAL	Force	Z	RelDist	0,000
92	VentoO	GLOBAL	Force	Y	RelDist	0,000
92	SismaY	GLOBAL	Force	Y	RelDist	0,000
92	PermanentiFase1	GLOBAL	Force	Z	RelDist	0,000
93	PermanentiFase2	GLOBAL	Force	Z	RelDist	0,000
93	VentoV-	GLOBAL	Force	Z	RelDist	0,000
93	SismaV	GLOBAL	Force	Z	RelDist	0,000
93	VentoO	GLOBAL	Force	Y	RelDist	0,000
93	SismaY	GLOBAL	Force	Y	RelDist	0,000
93	PermanentiFase1	GLOBAL	Force	Z	RelDist	0,000

PAG. DI
410 447

Raggruppamento Temporaneo:

Technital S.p.A. (Capogruppo) – Delta Ingegneria – Infratec – Progin – S.I.S. srl

ANAS –Direzioe Generale

PROGETTAZIONE DEFINITIVA E S.I.A., COMPRENSIVA DELLE INDAGINI NECESSARIE E DELLE PIRME INDICAZIONI SULLA SICUREZZA DELL'ADEGUAMENTO A 4 CORSIE (CATEGORIA B DEL D.M. 05/11/2001) DELL'ITINERARIO AGRIGENTO-CALTANISSETTA NEL TRATTO LUNGO LA S.S. 640 DI "PORTO EMPEDOCLE" DAL Km 44+000 ALLO SVINCOLO SULLA A/19.

94	PermanentiFase2	GLOBAL	Force	Z	RelDist	0,0000
94	VentoV-	GLOBAL	Force	Z	RelDist	0,0000
94	SismaV	GLOBAL	Force	Z	RelDist	0,0000
94	VentoO	GLOBAL	Force	Y	RelDist	0,0000
94	SismaY	GLOBAL	Force	Y	RelDist	0,0000
94	PermanentiFase1	GLOBAL	Force	Z	RelDist	0,0000
95	PermanentiFase2	GLOBAL	Force	Z	RelDist	0,0000
95	VentoV-	GLOBAL	Force	Z	RelDist	0,0000
95	SismaV	GLOBAL	Force	Z	RelDist	0,0000
95	VentoO	GLOBAL	Force	Y	RelDist	0,0000
95	SismaY	GLOBAL	Force	Y	RelDist	0,0000
95	PermanentiFase1	GLOBAL	Force	Z	RelDist	0,0000
96	PermanentiFase2	GLOBAL	Force	Z	RelDist	0,0000
96	VentoV-	GLOBAL	Force	Z	RelDist	0,0000
96	SismaV	GLOBAL	Force	Z	RelDist	0,0000
96	VentoO	GLOBAL	Force	Y	RelDist	0,0000
96	SismaY	GLOBAL	Force	Y	RelDist	0,0000
96	PermanentiFase1	GLOBAL	Force	Z	RelDist	0,0000
97	PermanentiFase2	GLOBAL	Force	Z	RelDist	0,0000
97	VentoV-	GLOBAL	Force	Z	RelDist	0,0000
97	SismaV	GLOBAL	Force	Z	RelDist	0,0000
97	VentoO	GLOBAL	Force	Y	RelDist	0,0000
97	SismaY	GLOBAL	Force	Y	RelDist	0,0000
97	PermanentiFase1	GLOBAL	Force	Z	RelDist	0,0000
98	PermanentiFase2	GLOBAL	Force	Z	RelDist	0,0000
98	VentoV-	GLOBAL	Force	Z	RelDist	0,0000
98	SismaV	GLOBAL	Force	Z	RelDist	0,0000
98	VentoO	GLOBAL	Force	Y	RelDist	0,0000
98	SismaY	GLOBAL	Force	Y	RelDist	0,0000
98	PermanentiFase1	GLOBAL	Force	Z	RelDist	0,0000
99	PermanentiFase2	GLOBAL	Force	Z	RelDist	0,0000
99	VentoV-	GLOBAL	Force	Z	RelDist	0,0000
99	SismaV	GLOBAL	Force	Z	RelDist	0,0000
99	VentoO	GLOBAL	Force	Y	RelDist	0,0000
99	SismaY	GLOBAL	Force	Y	RelDist	0,0000
99	PermanentiFase1	GLOBAL	Force	Z	RelDist	0,0000
100	PermanentiFase2	GLOBAL	Force	Z	RelDist	0,0000
100	VentoV-	GLOBAL	Force	Z	RelDist	0,0000
100	SismaV	GLOBAL	Force	Z	RelDist	0,0000
100	VentoO	GLOBAL	Force	Y	RelDist	0,0000
100	SismaY	GLOBAL	Force	Y	RelDist	0,0000
100	PermanentiFase1	GLOBAL	Force	Z	RelDist	0,0000
101	PermanentiFase2	GLOBAL	Force	Z	RelDist	0,0000
101	VentoV-	GLOBAL	Force	Z	RelDist	0,0000
101	SismaV	GLOBAL	Force	Z	RelDist	0,0000
101	VentoO	GLOBAL	Force	Y	RelDist	0,0000
101	SismaY	GLOBAL	Force	Y	RelDist	0,0000
101	PermanentiFase1	GLOBAL	Force	Z	RelDist	0,0000
102	PermanentiFase2	GLOBAL	Force	Z	RelDist	0,0000
102	VentoV-	GLOBAL	Force	Z	RelDist	0,0000
102	SismaV	GLOBAL	Force	Z	RelDist	0,0000
102	VentoO	GLOBAL	Force	Y	RelDist	0,0000
102	SismaY	GLOBAL	Force	Y	RelDist	0,0000
102	PermanentiFase1	GLOBAL	Force	Z	RelDist	0,0000
103	PermanentiFase2	GLOBAL	Force	Z	RelDist	0,0000
103	VentoV-	GLOBAL	Force	Z	RelDist	0,0000
103	SismaV	GLOBAL	Force	Z	RelDist	0,0000
103	VentoO	GLOBAL	Force	Y	RelDist	0,0000
103	SismaY	GLOBAL	Force	Y	RelDist	0,0000
103	PermanentiFase1	GLOBAL	Force	Z	RelDist	0,0000
104	PermanentiFase2	GLOBAL	Force	Z	RelDist	0,0000
104	VentoV-	GLOBAL	Force	Z	RelDist	0,0000
104	SismaV	GLOBAL	Force	Z	RelDist	0,0000
104	VentoO	GLOBAL	Force	Y	RelDist	0,0000
104	SismaY	GLOBAL	Force	Y	RelDist	0,0000
104	PermanentiFase1	GLOBAL	Force	Z	RelDist	0,0000
105	PermanentiFase2	GLOBAL	Force	Z	RelDist	0,0000
105	VentoV-	GLOBAL	Force	Z	RelDist	0,0000
105	SismaV	GLOBAL	Force	Z	RelDist	0,0000
105	VentoO	GLOBAL	Force	Y	RelDist	0,0000
105	SismaY	GLOBAL	Force	Y	RelDist	0,0000
105	PermanentiFase1	GLOBAL	Force	Z	RelDist	0,0000
107	PermanentiFase2	GLOBAL	Force	Z	RelDist	0,0000
107	VentoV-	GLOBAL	Force	Z	RelDist	0,0000
107	SismaV	GLOBAL	Force	Z	RelDist	0,0000

PAG. DI
411 447

Raggruppamento Temporaneo:

Technital S.p.A. (Capogruppo) – Delta Ingegneria – Infratec – Progin – S.I.S. srl

ANAS –Direzioe Generale

PROGETTAZIONE DEFINITIVA E S.I.A., COMPRENSIVA DELLE INDAGINI NECESSARIE E DELLE PIRME INDICAZIONI SULLA SICUREZZA DELL'ADEGUAMENTO A 4 CORSIE (CATEGORIA B DEL D.M. 05/11/2001) DELL'ITINERARIO AGRIGENTO-CALTANISSETTA NEL TRATTO LUNGO LA S.S. 640 DI "PORTO EMPEDOCLE" DAL Km 44+000 ALLO SVINCOLO SULLA A/19.

107	VentoO	GLOBAL	Force	Y	RelDist	0,000
107	SismaY	GLOBAL	Force	Y	RelDist	0,000
107	PermanentiFase1	GLOBAL	Force	Z	RelDist	0,000
108	PermanentiFase2	GLOBAL	Force	Z	RelDist	0,000
108	VentoV-	GLOBAL	Force	Z	RelDist	0,000
108	SismaV	GLOBAL	Force	Z	RelDist	0,000
108	VentoO	GLOBAL	Force	Y	RelDist	0,000
108	SismaY	GLOBAL	Force	Y	RelDist	0,000
108	PermanentiFase1	GLOBAL	Force	Z	RelDist	0,000
109	PermanentiFase2	GLOBAL	Force	Z	RelDist	0,000
109	VentoV-	GLOBAL	Force	Z	RelDist	0,000
109	SismaV	GLOBAL	Force	Z	RelDist	0,000
109	VentoO	GLOBAL	Force	Y	RelDist	0,000
109	SismaY	GLOBAL	Force	Y	RelDist	0,000
109	PermanentiFase1	GLOBAL	Force	Z	RelDist	0,000
110	PermanentiFase2	GLOBAL	Force	Z	RelDist	0,000
110	VentoV-	GLOBAL	Force	Z	RelDist	0,000
110	SismaV	GLOBAL	Force	Z	RelDist	0,000
110	VentoO	GLOBAL	Force	Y	RelDist	0,000
110	SismaY	GLOBAL	Force	Y	RelDist	0,000
110	PermanentiFase1	GLOBAL	Force	Z	RelDist	0,000
111	PermanentiFase2	GLOBAL	Force	Z	RelDist	0,000
111	VentoV-	GLOBAL	Force	Z	RelDist	0,000
111	SismaV	GLOBAL	Force	Z	RelDist	0,000
111	VentoO	GLOBAL	Force	Y	RelDist	0,000
111	SismaY	GLOBAL	Force	Y	RelDist	0,000
111	PermanentiFase1	GLOBAL	Force	Z	RelDist	0,000
112	PermanentiFase2	GLOBAL	Force	Z	RelDist	0,000
112	VentoV-	GLOBAL	Force	Z	RelDist	0,000
112	SismaV	GLOBAL	Force	Z	RelDist	0,000
112	VentoO	GLOBAL	Force	Y	RelDist	0,000
112	SismaY	GLOBAL	Force	Y	RelDist	0,000
112	PermanentiFase1	GLOBAL	Force	Z	RelDist	0,000
113	PermanentiFase2	GLOBAL	Force	Z	RelDist	0,000
113	VentoV-	GLOBAL	Force	Z	RelDist	0,000
113	SismaV	GLOBAL	Force	Z	RelDist	0,000
113	VentoO	GLOBAL	Force	Y	RelDist	0,000
113	SismaY	GLOBAL	Force	Y	RelDist	0,000
113	PermanentiFase1	GLOBAL	Force	Z	RelDist	0,000
114	PermanentiFase2	GLOBAL	Force	Z	RelDist	0,000
114	VentoV-	GLOBAL	Force	Z	RelDist	0,000
114	SismaV	GLOBAL	Force	Z	RelDist	0,000
114	VentoO	GLOBAL	Force	Y	RelDist	0,000
114	SismaY	GLOBAL	Force	Y	RelDist	0,000
114	PermanentiFase1	GLOBAL	Force	Z	RelDist	0,000
115	PermanentiFase2	GLOBAL	Force	Z	RelDist	0,000
115	VentoV-	GLOBAL	Force	Z	RelDist	0,000
115	SismaV	GLOBAL	Force	Z	RelDist	0,000
115	VentoO	GLOBAL	Force	Y	RelDist	0,000
115	SismaY	GLOBAL	Force	Y	RelDist	0,000
115	PermanentiFase1	GLOBAL	Force	Z	RelDist	0,000
116	PermanentiFase2	GLOBAL	Force	Z	RelDist	0,000
116	VentoV-	GLOBAL	Force	Z	RelDist	0,000
116	SismaV	GLOBAL	Force	Z	RelDist	0,000
116	VentoO	GLOBAL	Force	Y	RelDist	0,000
116	SismaY	GLOBAL	Force	Y	RelDist	0,000
116	PermanentiFase1	GLOBAL	Force	Z	RelDist	0,000
117	PermanentiFase2	GLOBAL	Force	Z	RelDist	0,000
117	VentoV-	GLOBAL	Force	Z	RelDist	0,000
117	SismaV	GLOBAL	Force	Z	RelDist	0,000
117	VentoO	GLOBAL	Force	Y	RelDist	0,000
117	SismaY	GLOBAL	Force	Y	RelDist	0,000
117	PermanentiFase1	GLOBAL	Force	Z	RelDist	0,000
118	PermanentiFase2	GLOBAL	Force	Z	RelDist	0,000
118	VentoV-	GLOBAL	Force	Z	RelDist	0,000
118	SismaV	GLOBAL	Force	Z	RelDist	0,000
118	VentoO	GLOBAL	Force	Y	RelDist	0,000
118	SismaY	GLOBAL	Force	Y	RelDist	0,000
118	PermanentiFase1	GLOBAL	Force	Z	RelDist	0,000
119	PermanentiFase2	GLOBAL	Force	Z	RelDist	0,000
119	VentoV-	GLOBAL	Force	Z	RelDist	0,000
119	SismaV	GLOBAL	Force	Z	RelDist	0,000
119	VentoO	GLOBAL	Force	Y	RelDist	0,000
119	SismaY	GLOBAL	Force	Y	RelDist	0,000
119	PermanentiFase1	GLOBAL	Force	Z	RelDist	0,000

PAG. DI
412 447

Raggruppamento Temporaneo:

Technital S.p.A. (Capogruppo) – Delta Ingegneria – Infratec – Progin – S.I.S. srl

ANAS –Direzioe Generale

PROGETTAZIONE DEFINITIVA E S.I.A., COMPRESIVA DELLE INDAGINI NECESSARIE E DELLE PIRME INDICAZIONI SULLA SICUREZZA DELL'ADEGUAMENTO A 4 CORSIE (CATEGORIA B DEL D.M. 05/11/2001) DELL'ITINERARIO AGRIGENTO-CALTANISSETTA NEL TRATTO LUNGO LA S.S. 640 DI "PORTO EMPEDOCLE" DAL Km 44+000 ALLO SVINCOLO SULLA A/19.

120	PermanentiFase2	GLOBAL	Force	Z	RelDist	0,0000
120	VentoV-	GLOBAL	Force	Z	RelDist	0,0000
120	SismaV	GLOBAL	Force	Z	RelDist	0,0000
120	VentoO	GLOBAL	Force	Y	RelDist	0,0000
120	SismaY	GLOBAL	Force	Y	RelDist	0,0000
120	PermanentiFase1	GLOBAL	Force	Z	RelDist	0,0000
121	PermanentiFase2	GLOBAL	Force	Z	RelDist	0,0000
121	VentoV-	GLOBAL	Force	Z	RelDist	0,0000
121	SismaV	GLOBAL	Force	Z	RelDist	0,0000
121	VentoO	GLOBAL	Force	Y	RelDist	0,0000
121	SismaY	GLOBAL	Force	Y	RelDist	0,0000
121	PermanentiFase1	GLOBAL	Force	Z	RelDist	0,0000
122	PermanentiFase2	GLOBAL	Force	Z	RelDist	0,0000
122	VentoV-	GLOBAL	Force	Z	RelDist	0,0000
122	SismaV	GLOBAL	Force	Z	RelDist	0,0000
122	VentoO	GLOBAL	Force	Y	RelDist	0,0000
122	SismaY	GLOBAL	Force	Y	RelDist	0,0000
122	PermanentiFase1	GLOBAL	Force	Z	RelDist	0,0000
123	PermanentiFase2	GLOBAL	Force	Z	RelDist	0,0000
123	VentoV-	GLOBAL	Force	Z	RelDist	0,0000
123	SismaV	GLOBAL	Force	Z	RelDist	0,0000
123	VentoO	GLOBAL	Force	Y	RelDist	0,0000
123	SismaY	GLOBAL	Force	Y	RelDist	0,0000
123	PermanentiFase1	GLOBAL	Force	Z	RelDist	0,0000
124	PermanentiFase2	GLOBAL	Force	Z	RelDist	0,0000
124	VentoV-	GLOBAL	Force	Z	RelDist	0,0000
124	SismaV	GLOBAL	Force	Z	RelDist	0,0000
124	VentoO	GLOBAL	Force	Y	RelDist	0,0000
124	SismaY	GLOBAL	Force	Y	RelDist	0,0000
124	PermanentiFase1	GLOBAL	Force	Z	RelDist	0,0000
125	PermanentiFase2	GLOBAL	Force	Z	RelDist	0,0000
125	VentoV-	GLOBAL	Force	Z	RelDist	0,0000
125	SismaV	GLOBAL	Force	Z	RelDist	0,0000
125	VentoO	GLOBAL	Force	Y	RelDist	0,0000
125	SismaY	GLOBAL	Force	Y	RelDist	0,0000
125	PermanentiFase1	GLOBAL	Force	Z	RelDist	0,0000
126	PermanentiFase2	GLOBAL	Force	Z	RelDist	0,0000
126	VentoV-	GLOBAL	Force	Z	RelDist	0,0000
126	SismaV	GLOBAL	Force	Z	RelDist	0,0000
126	VentoO	GLOBAL	Force	Y	RelDist	0,0000
126	SismaY	GLOBAL	Force	Y	RelDist	0,0000
126	PermanentiFase1	GLOBAL	Force	Z	RelDist	0,0000
127	PermanentiFase2	GLOBAL	Force	Z	RelDist	0,0000
127	VentoV-	GLOBAL	Force	Z	RelDist	0,0000
127	SismaV	GLOBAL	Force	Z	RelDist	0,0000
127	VentoO	GLOBAL	Force	Y	RelDist	0,0000
127	SismaY	GLOBAL	Force	Y	RelDist	0,0000
127	PermanentiFase1	GLOBAL	Force	Z	RelDist	0,0000
128	PermanentiFase2	GLOBAL	Force	Z	RelDist	0,0000
128	VentoV-	GLOBAL	Force	Z	RelDist	0,0000
128	SismaV	GLOBAL	Force	Z	RelDist	0,0000
128	VentoO	GLOBAL	Force	Y	RelDist	0,0000
128	SismaY	GLOBAL	Force	Y	RelDist	0,0000
128	PermanentiFase1	GLOBAL	Force	Z	RelDist	0,0000
129	PermanentiFase2	GLOBAL	Force	Z	RelDist	0,0000
129	VentoV-	GLOBAL	Force	Z	RelDist	0,0000
129	SismaV	GLOBAL	Force	Z	RelDist	0,0000
129	VentoO	GLOBAL	Force	Y	RelDist	0,0000
129	SismaY	GLOBAL	Force	Y	RelDist	0,0000
129	PermanentiFase1	GLOBAL	Force	Z	RelDist	0,0000
130	PermanentiFase2	GLOBAL	Force	Z	RelDist	0,0000
130	VentoV-	GLOBAL	Force	Z	RelDist	0,0000
130	SismaV	GLOBAL	Force	Z	RelDist	0,0000
130	VentoO	GLOBAL	Force	Y	RelDist	0,0000
130	SismaY	GLOBAL	Force	Y	RelDist	0,0000
130	PermanentiFase1	GLOBAL	Force	Z	RelDist	0,0000
131	PermanentiFase2	GLOBAL	Force	Z	RelDist	0,0000
131	VentoV-	GLOBAL	Force	Z	RelDist	0,0000
131	SismaV	GLOBAL	Force	Z	RelDist	0,0000
131	VentoO	GLOBAL	Force	Y	RelDist	0,0000
131	SismaY	GLOBAL	Force	Y	RelDist	0,0000
131	PermanentiFase1	GLOBAL	Force	Z	RelDist	0,0000
16	PermanentiFase2	GLOBAL	Force	Z	RelDist	0,0000
16	PermanentiFase2	GLOBAL	Force	Z	RelDist	0,5000
16	VentoV+	GLOBAL	Force	Z	RelDist	0,0000

PAG. DI
413 447

Raggruppamento Temporaneo:

Technital S.p.A. (Capogruppo) – Delta Ingegneria – Infratec – Progin – S.I.S. srl

ANAS –Direzioe Generale

PROGETTAZIONE DEFINITIVA E S.I.A., COMPRESIVA DELLE INDAGINI NECESSARIE E DELLE PIRME INDICAZIONI SULLA SICUREZZA DELL'ADEGUAMENTO A 4 CORSIE (CATEGORIA B DEL D.M. 05/11/2001) DELL'ITINERARIO AGRIGENTO-CALTANISSETTA NEL TRATTO LUNGO LA S.S. 640 DI "PORTO EMPEDOCLE" DAL Km 44+000 ALLO SVINCOLO SULLA A/19.

16	VentoV+	GLOBAL	Force	Z	RelDist	0,5000
16	SismaV	GLOBAL	Force	Z	RelDist	0,0000
16	SismaV	GLOBAL	Force	Z	RelDist	0,5000
16	VentoO	GLOBAL	Force	Y	RelDist	0,0000
16	VentoO	GLOBAL	Force	Y	RelDist	0,5000
16	SismaY	GLOBAL	Force	Y	RelDist	0,0000
16	SismaY	GLOBAL	Force	Y	RelDist	0,5000
16	PermanentiFase1	GLOBAL	Force	Z	RelDist	0,0000
18	PermanentiFase2	GLOBAL	Force	Z	RelDist	0,0000
18	PermanentiFase2	GLOBAL	Force	Z	RelDist	0,5000
18	VentoV-	GLOBAL	Force	Z	RelDist	0,0000
18	VentoV-	GLOBAL	Force	Z	RelDist	0,5000
18	SismaV	GLOBAL	Force	Z	RelDist	0,0000
18	SismaV	GLOBAL	Force	Z	RelDist	0,5000
18	VentoO	GLOBAL	Force	Y	RelDist	0,0000
18	VentoO	GLOBAL	Force	Y	RelDist	0,5000
18	SismaY	GLOBAL	Force	Y	RelDist	0,0000
18	SismaY	GLOBAL	Force	Y	RelDist	0,5000
18	PermanentiFase1	GLOBAL	Force	Z	RelDist	0,0000
12	PermanentiFase2	GLOBAL	Force	Z	RelDist	0,0000
12	VentoV+	GLOBAL	Force	Z	RelDist	0,0000
12	SismaV	GLOBAL	Force	Z	RelDist	0,0000
12	VentoO	GLOBAL	Force	Y	RelDist	0,0000
12	SismaY	GLOBAL	Force	Y	RelDist	0,0000
12	PermanentiFase1	GLOBAL	Force	Z	RelDist	0,0000
13	PermanentiFase2	GLOBAL	Force	Z	RelDist	0,0000
13	VentoV+	GLOBAL	Force	Z	RelDist	0,0000
13	SismaV	GLOBAL	Force	Z	RelDist	0,0000
13	VentoO	GLOBAL	Force	Y	RelDist	0,0000
13	SismaY	GLOBAL	Force	Y	RelDist	0,0000
13	PermanentiFase1	GLOBAL	Force	Z	RelDist	0,0000
14	PermanentiFase2	GLOBAL	Force	Z	RelDist	0,0000
14	VentoV+	GLOBAL	Force	Z	RelDist	0,0000
14	SismaV	GLOBAL	Force	Z	RelDist	0,0000
14	VentoO	GLOBAL	Force	Y	RelDist	0,0000
14	SismaY	GLOBAL	Force	Y	RelDist	0,0000
14	PermanentiFase1	GLOBAL	Force	Z	RelDist	0,0000
15	PermanentiFase2	GLOBAL	Force	Z	RelDist	0,0000
15	VentoV+	GLOBAL	Force	Z	RelDist	0,0000
15	SismaV	GLOBAL	Force	Z	RelDist	0,0000
15	VentoO	GLOBAL	Force	Y	RelDist	0,0000
15	SismaY	GLOBAL	Force	Y	RelDist	0,0000
15	PermanentiFase1	GLOBAL	Force	Z	RelDist	0,0000
24	PermanentiFase2	GLOBAL	Force	Z	RelDist	0,0000
24	VentoV+	GLOBAL	Force	Z	RelDist	0,0000
24	SismaV	GLOBAL	Force	Z	RelDist	0,0000
24	VentoO	GLOBAL	Force	Y	RelDist	0,0000
24	SismaY	GLOBAL	Force	Y	RelDist	0,0000
24	PermanentiFase1	GLOBAL	Force	Z	RelDist	0,0000
25	PermanentiFase2	GLOBAL	Force	Z	RelDist	0,0000
25	VentoV-	GLOBAL	Force	Z	RelDist	0,0000
25	SismaV	GLOBAL	Force	Z	RelDist	0,0000
25	VentoO	GLOBAL	Force	Y	RelDist	0,0000
25	SismaY	GLOBAL	Force	Y	RelDist	0,0000
25	PermanentiFase1	GLOBAL	Force	Z	RelDist	0,0000
26	PermanentiFase2	GLOBAL	Force	Z	RelDist	0,0000
26	VentoV-	GLOBAL	Force	Z	RelDist	0,0000
26	SismaV	GLOBAL	Force	Z	RelDist	0,0000
26	VentoO	GLOBAL	Force	Y	RelDist	0,0000
26	SismaY	GLOBAL	Force	Y	RelDist	0,0000
26	PermanentiFase1	GLOBAL	Force	Z	RelDist	0,0000
27	PermanentiFase2	GLOBAL	Force	Z	RelDist	0,0000
27	VentoV-	GLOBAL	Force	Z	RelDist	0,0000
27	SismaV	GLOBAL	Force	Z	RelDist	0,0000
27	VentoO	GLOBAL	Force	Y	RelDist	0,0000
27	SismaY	GLOBAL	Force	Y	RelDist	0,0000
27	PermanentiFase1	GLOBAL	Force	Z	RelDist	0,0000
28	PermanentiFase2	GLOBAL	Force	Z	RelDist	0,0000
28	VentoV-	GLOBAL	Force	Z	RelDist	0,0000
28	SismaV	GLOBAL	Force	Z	RelDist	0,0000
28	VentoO	GLOBAL	Force	Y	RelDist	0,0000
28	SismaY	GLOBAL	Force	Y	RelDist	0,0000
28	PermanentiFase1	GLOBAL	Force	Z	RelDist	0,0000
29	PermanentiFase2	GLOBAL	Force	Z	RelDist	0,0000
29	VentoV-	GLOBAL	Force	Z	RelDist	0,0000

PAG. DI
414 447

Raggruppamento Temporaneo:

Technital S.p.A. (Capogruppo) – Delta Ingegneria – Infratec – Progin – S.I.S. srl

PROGETTAZIONE DEFINITIVA E S.I.A., COMPRENSIVA DELLE INDAGINI NECESSARIE E DELLE PIRME INDICAZIONI SULLA SICUREZZA DELL'ADEGUAMENTO A 4 CORSIE (CATEGORIA B DEL D.M. 05/11/2001) DELL'ITINERARIO AGRIGENTO-CALTANISSETTA NEL TRATTO LUNGO LA S.S. 640 DI "PORTO EMPEDOCLE" DAL Km 44+000 ALLO SVINCOLO SULLA A/19.

29	SismaV	GLOBAL	Force	Z	RelDist	0,0000
29	VentoO	GLOBAL	Force	Y	RelDist	0,0000
29	SismaY	GLOBAL	Force	Y	RelDist	0,0000
29	PermanentiFase1	GLOBAL	Force	Z	RelDist	0,0000

Table: Frame Loads - Distributed, Part 2 of 2

Frame Text	LoadCase Text	RelDistB Unitless	AbsDistA m	AbsDistB m	FOverIA KN/m	FOverIB KN/m
2	PermanentiFase2	1,0000	0,00000	1,00000	-31,20	-31,20
2	VentoV+	1,0000	0,00000	1,00000	-3,25	-3,25
2	SismaV	1,0000	0,00000	1,00000	-6,75	-6,75
2	VentoO	1,0000	0,00000	1,00000	6,50	6,50
2	SismaY	1,0000	0,00000	1,00000	3,38	3,38
2	PermanentiFase1	1,0000	0,00000	1,00000	-53,18	-53,18
3	PermanentiFase2	1,0000	0,00000	1,00000	-31,20	-31,20
3	VentoV+	1,0000	0,00000	1,00000	-3,25	-3,25
3	SismaV	1,0000	0,00000	1,00000	-6,75	-6,75
3	VentoO	1,0000	0,00000	1,00000	6,50	6,50
3	SismaY	1,0000	0,00000	1,00000	3,38	3,38
3	PermanentiFase1	1,0000	0,00000	1,00000	-53,18	-53,18
4	PermanentiFase2	1,0000	0,00000	1,00000	-31,20	-31,20
4	VentoV+	1,0000	0,00000	1,00000	-3,25	-3,25
4	SismaV	1,0000	0,00000	1,00000	-6,75	-6,75
4	VentoO	1,0000	0,00000	1,00000	6,50	6,50
4	SismaY	1,0000	0,00000	1,00000	3,38	3,38
4	PermanentiFase1	1,0000	0,00000	1,00000	-53,18	-53,18
36	PermanentiFase2	1,0000	0,00000	1,00000	-31,20	-31,20
36	VentoV+	1,0000	0,00000	1,00000	-3,25	-3,25
36	SismaV	1,0000	0,00000	1,00000	-6,75	-6,75
36	VentoO	1,0000	0,00000	1,00000	6,50	6,50
36	SismaY	1,0000	0,00000	1,00000	3,38	3,38
36	PermanentiFase1	1,0000	0,00000	1,00000	-53,18	-53,18
37	PermanentiFase2	1,0000	0,00000	1,00000	-31,20	-31,20
37	VentoV+	1,0000	0,00000	1,00000	-3,25	-3,25
37	SismaV	1,0000	0,00000	1,00000	-6,75	-6,75
37	VentoO	1,0000	0,00000	1,00000	6,50	6,50
37	SismaY	1,0000	0,00000	1,00000	3,38	3,38
37	PermanentiFase1	1,0000	0,00000	1,00000	-53,18	-53,18
38	PermanentiFase2	1,0000	0,00000	1,00000	-31,20	-31,20
38	VentoV+	1,0000	0,00000	1,00000	-3,25	-3,25
38	SismaV	1,0000	0,00000	1,00000	-6,75	-6,75
38	VentoO	1,0000	0,00000	1,00000	6,50	6,50
38	SismaY	1,0000	0,00000	1,00000	3,38	3,38
38	PermanentiFase1	1,0000	0,00000	1,00000	-53,18	-53,18
39	PermanentiFase2	1,0000	0,00000	1,00000	-31,20	-31,20
39	VentoV+	1,0000	0,00000	1,00000	-3,25	-3,25
39	SismaV	1,0000	0,00000	1,00000	-6,75	-6,75
39	VentoO	1,0000	0,00000	1,00000	6,50	6,50
39	SismaY	1,0000	0,00000	1,00000	3,38	3,38
39	PermanentiFase1	1,0000	0,00000	1,00000	-53,18	-53,18
40	PermanentiFase2	1,0000	0,00000	1,00000	-31,20	-31,20
40	VentoV+	1,0000	0,00000	1,00000	-3,25	-3,25
40	SismaV	1,0000	0,00000	1,00000	-6,75	-6,75
40	VentoO	1,0000	0,00000	1,00000	6,50	6,50
40	SismaY	1,0000	0,00000	1,00000	3,38	3,38
40	PermanentiFase1	1,0000	0,00000	1,00000	-53,18	-53,18
41	PermanentiFase2	1,0000	0,00000	1,00000	-31,20	-31,20
41	VentoV+	1,0000	0,00000	1,00000	-3,25	-3,25
41	SismaV	1,0000	0,00000	1,00000	-6,75	-6,75
41	VentoO	1,0000	0,00000	1,00000	6,50	6,50
41	SismaY	1,0000	0,00000	1,00000	3,38	3,38
41	PermanentiFase1	1,0000	0,00000	1,00000	-53,18	-53,18
42	PermanentiFase2	1,0000	0,00000	1,00000	-31,20	-31,20
42	VentoV+	1,0000	0,00000	1,00000	-3,25	-3,25
42	SismaV	1,0000	0,00000	1,00000	-6,75	-6,75
42	VentoO	1,0000	0,00000	1,00000	6,50	6,50
42	SismaY	1,0000	0,00000	1,00000	3,38	3,38
42	PermanentiFase1	1,0000	0,00000	1,00000	-53,18	-53,18
43	PermanentiFase2	1,0000	0,00000	1,00000	-31,20	-31,20
43	VentoV+	1,0000	0,00000	1,00000	-3,25	-3,25
43	SismaV	1,0000	0,00000	1,00000	-6,75	-6,75
43	VentoO	1,0000	0,00000	1,00000	6,50	6,50

Raggruppamento Temporaneo:

Technital S.p.A. (Capogruppo) – Delta Ingegneria – Infratec – Progin – S.I.S. srl

PROGETTAZIONE DEFINITIVA E S.I.A., COMPRESIVA DELLE INDAGINI NECESSARIE E DELLE PIRME INDICAZIONI SULLA SICUREZZA DELL'ADEGUAMENTO A 4 CORSIE (CATEGORIA B DEL D.M. 05/11/2001) DELL'ITINERARIO AGRIGENTO-CALTANISSETTA NEL TRATTO LUNGO LA S.S. 640 DI "PORTO EMPEDOCLE" DAL Km 44+000 ALLO SVINCOLO SULLA A/19.

43	SismaY	1,0000	0,00000	1,00000	3,38	3,38
43	PermanentiFase1	1,0000	0,00000	1,00000	-53,18	-53,18
44	PermanentiFase2	1,0000	0,00000	1,00000	-31,20	-31,20
44	VentoV+	1,0000	0,00000	1,00000	-3,25	-3,25
44	SismaV	1,0000	0,00000	1,00000	-6,75	-6,75
44	VentoO	1,0000	0,00000	1,00000	6,50	6,50
44	SismaY	1,0000	0,00000	1,00000	3,38	3,38
44	PermanentiFase1	1,0000	0,00000	1,00000	-53,18	-53,18
45	PermanentiFase2	1,0000	0,00000	1,00000	-31,20	-31,20
45	VentoV+	1,0000	0,00000	1,00000	-3,25	-3,25
45	SismaV	1,0000	0,00000	1,00000	-6,75	-6,75
45	VentoO	1,0000	0,00000	1,00000	6,50	6,50
45	SismaY	1,0000	0,00000	1,00000	3,38	3,38
45	PermanentiFase1	1,0000	0,00000	1,00000	-53,18	-53,18
46	PermanentiFase2	1,0000	0,00000	1,00000	-31,20	-31,20
46	VentoV+	1,0000	0,00000	1,00000	-3,25	-3,25
46	SismaV	1,0000	0,00000	1,00000	-6,75	-6,75
46	VentoO	1,0000	0,00000	1,00000	6,50	6,50
46	SismaY	1,0000	0,00000	1,00000	3,38	3,38
46	PermanentiFase1	1,0000	0,00000	1,00000	-53,18	-53,18
47	PermanentiFase2	1,0000	0,00000	0,98200	-31,20	-31,20
47	VentoV+	1,0000	0,00000	0,98200	-3,25	-3,25
47	SismaV	1,0000	0,00000	0,98200	-6,75	-6,75
47	VentoO	1,0000	0,00000	0,98200	6,50	6,50
47	SismaY	1,0000	0,00000	0,98200	3,38	3,38
47	PermanentiFase1	1,0000	0,00000	0,98200	-53,18	-53,18
48	PermanentiFase2	1,0000	0,00000	0,98200	-31,20	-31,20
48	VentoV+	1,0000	0,00000	0,98200	-3,25	-3,25
48	SismaV	1,0000	0,00000	0,98200	-6,75	-6,75
48	VentoO	1,0000	0,00000	0,98200	6,50	6,50
48	SismaY	1,0000	0,00000	0,98200	3,38	3,38
48	PermanentiFase1	1,0000	0,00000	0,98200	-53,18	-53,18
49	PermanentiFase2	1,0000	0,00000	0,98200	-31,20	-31,20
49	VentoV+	1,0000	0,00000	0,98200	-3,25	-3,25
49	SismaV	1,0000	0,00000	0,98200	-6,75	-6,75
49	VentoO	1,0000	0,00000	0,98200	6,50	6,50
49	SismaY	1,0000	0,00000	0,98200	3,38	3,38
49	PermanentiFase1	1,0000	0,00000	0,98200	-53,18	-53,18
50	PermanentiFase2	1,0000	0,00000	0,98200	-31,20	-31,20
50	VentoV+	1,0000	0,00000	0,98200	-3,25	-3,25
50	SismaV	1,0000	0,00000	0,98200	-6,75	-6,75
50	VentoO	1,0000	0,00000	0,98200	6,50	6,50
50	SismaY	1,0000	0,00000	0,98200	3,38	3,38
50	PermanentiFase1	1,0000	0,00000	0,98200	-53,18	-53,18
51	PermanentiFase2	1,0000	0,00000	0,98200	-31,20	-31,20
51	VentoV+	1,0000	0,00000	0,98200	-3,25	-3,25
51	SismaV	1,0000	0,00000	0,98200	-6,75	-6,75
51	VentoO	1,0000	0,00000	0,98200	6,50	6,50
51	SismaY	1,0000	0,00000	0,98200	3,38	3,38
51	PermanentiFase1	1,0000	0,00000	0,98200	-53,18	-53,18
52	PermanentiFase2	1,0000	0,00000	0,98200	-31,20	-31,20
52	VentoV+	1,0000	0,00000	0,98200	-3,25	-3,25
52	SismaV	1,0000	0,00000	0,98200	-6,75	-6,75
52	VentoO	1,0000	0,00000	0,98200	6,50	6,50
52	SismaY	1,0000	0,00000	0,98200	3,38	3,38
52	PermanentiFase1	1,0000	0,00000	0,98200	-53,18	-53,18
53	PermanentiFase2	1,0000	0,00000	0,98200	-31,20	-31,20
53	VentoV+	1,0000	0,00000	0,98200	-3,25	-3,25
53	SismaV	1,0000	0,00000	0,98200	-6,75	-6,75
53	VentoO	1,0000	0,00000	0,98200	6,50	6,50
53	SismaY	1,0000	0,00000	0,98200	3,38	3,38
53	PermanentiFase1	1,0000	0,00000	0,98200	-53,18	-53,18
54	PermanentiFase2	1,0000	0,00000	0,98200	-31,20	-31,20
54	VentoV+	1,0000	0,00000	0,98200	-3,25	-3,25
54	SismaV	1,0000	0,00000	0,98200	-6,75	-6,75
54	VentoO	1,0000	0,00000	0,98200	6,50	6,50
54	SismaY	1,0000	0,00000	0,98200	3,38	3,38
54	PermanentiFase1	1,0000	0,00000	0,98200	-53,18	-53,18
55	PermanentiFase2	1,0000	0,00000	0,98200	-31,20	-31,20
55	VentoV+	1,0000	0,00000	0,98200	-3,25	-3,25
55	SismaV	1,0000	0,00000	0,98200	-6,75	-6,75
55	VentoO	1,0000	0,00000	0,98200	6,50	6,50
55	SismaY	1,0000	0,00000	0,98200	3,38	3,38
55	PermanentiFase1	1,0000	0,00000	0,98200	-53,18	-53,18
57	PermanentiFase2	1,0000	0,00000	0,98200	-31,20	-31,20

Raggruppamento Temporaneo:

Technital S.p.A. (Capogruppo) – Delta Ingegneria – Infratec – Progin – S.I.S. srl

ANAS –Direzioe Generale

PROGETTAZIONE DEFINITIVA E S.I.A., COMPRENSIVA DELLE INDAGINI NECESSARIE E DELLE PIRME INDICAZIONI SULLA SICUREZZA DELL'ADEGUAMENTO A 4 CORSIE (CATEGORIA B DEL D.M. 05/11/2001) DELL'ITINERARIO AGRIGENTO-CALTANISSETTA NEL TRATTO LUNGO LA S.S. 640 DI "PORTO EMPEDOCLE" DAL Km 44+000 ALLO SVINCOLO SULLA A/19.

57	VentoV+	1,0000	0,00000	0,98200	-3,25	-3,25
57	SismaV	1,0000	0,00000	0,98200	-6,75	-6,75
57	VentoO	1,0000	0,00000	0,98200	6,50	6,50
57	SismaY	1,0000	0,00000	0,98200	3,38	3,38
57	PermanentiFase1	1,0000	0,00000	0,98200	-53,18	-53,18
58	PermanentiFase2	1,0000	0,00000	0,98200	-31,20	-31,20
58	VentoV+	1,0000	0,00000	0,98200	-3,25	-3,25
58	SismaV	1,0000	0,00000	0,98200	-6,75	-6,75
58	VentoO	1,0000	0,00000	0,98200	6,50	6,50
58	SismaY	1,0000	0,00000	0,98200	3,38	3,38
58	PermanentiFase1	1,0000	0,00000	0,98200	-53,18	-53,18
59	PermanentiFase2	1,0000	0,00000	0,98200	-31,20	-31,20
59	VentoV+	1,0000	0,00000	0,98200	-3,25	-3,25
59	SismaV	1,0000	0,00000	0,98200	-6,75	-6,75
59	VentoO	1,0000	0,00000	0,98200	6,50	6,50
59	SismaY	1,0000	0,00000	0,98200	3,38	3,38
59	PermanentiFase1	1,0000	0,00000	0,98200	-53,18	-53,18
60	PermanentiFase2	1,0000	0,00000	0,98200	-31,20	-31,20
60	VentoV+	1,0000	0,00000	0,98200	-3,25	-3,25
60	SismaV	1,0000	0,00000	0,98200	-6,75	-6,75
60	VentoO	1,0000	0,00000	0,98200	6,50	6,50
60	SismaY	1,0000	0,00000	0,98200	3,38	3,38
60	PermanentiFase1	1,0000	0,00000	0,98200	-53,18	-53,18
61	PermanentiFase2	1,0000	0,00000	0,98200	-31,20	-31,20
61	VentoV+	1,0000	0,00000	0,98200	-3,25	-3,25
61	SismaV	1,0000	0,00000	0,98200	-6,75	-6,75
61	VentoO	1,0000	0,00000	0,98200	6,50	6,50
61	SismaY	1,0000	0,00000	0,98200	3,38	3,38
61	PermanentiFase1	1,0000	0,00000	0,98200	-53,18	-53,18
62	PermanentiFase2	1,0000	0,00000	0,98200	-31,20	-31,20
62	VentoV+	1,0000	0,00000	0,98200	-3,25	-3,25
62	SismaV	1,0000	0,00000	0,98200	-6,75	-6,75
62	VentoO	1,0000	0,00000	0,98200	6,50	6,50
62	SismaY	1,0000	0,00000	0,98200	3,38	3,38
62	PermanentiFase1	1,0000	0,00000	0,98200	-53,18	-53,18
63	PermanentiFase2	1,0000	0,00000	0,98200	-31,20	-31,20
63	VentoV+	1,0000	0,00000	0,98200	-3,25	-3,25
63	SismaV	1,0000	0,00000	0,98200	-6,75	-6,75
63	VentoO	1,0000	0,00000	0,98200	6,50	6,50
63	SismaY	1,0000	0,00000	0,98200	3,38	3,38
63	PermanentiFase1	1,0000	0,00000	0,98200	-53,18	-53,18
64	PermanentiFase2	1,0000	0,00000	0,98200	-31,20	-31,20
64	VentoV+	1,0000	0,00000	0,98200	-3,25	-3,25
64	SismaV	1,0000	0,00000	0,98200	-6,75	-6,75
64	VentoO	1,0000	0,00000	0,98200	6,50	6,50
64	SismaY	1,0000	0,00000	0,98200	3,38	3,38
64	PermanentiFase1	1,0000	0,00000	0,98200	-53,18	-53,18
65	PermanentiFase2	1,0000	0,00000	0,98200	-31,20	-31,20
65	VentoV+	1,0000	0,00000	0,98200	-3,25	-3,25
65	SismaV	1,0000	0,00000	0,98200	-6,75	-6,75
65	VentoO	1,0000	0,00000	0,98200	6,50	6,50
65	SismaY	1,0000	0,00000	0,98200	3,38	3,38
65	PermanentiFase1	1,0000	0,00000	0,98200	-53,18	-53,18
66	PermanentiFase2	1,0000	0,00000	0,98200	-31,20	-31,20
66	VentoV+	1,0000	0,00000	0,98200	-3,25	-3,25
66	SismaV	1,0000	0,00000	0,98200	-6,75	-6,75
66	VentoO	1,0000	0,00000	0,98200	6,50	6,50
66	SismaY	1,0000	0,00000	0,98200	3,38	3,38
66	PermanentiFase1	1,0000	0,00000	0,98200	-53,18	-53,18
67	PermanentiFase2	1,0000	0,00000	0,98200	-31,20	-31,20
67	VentoV+	1,0000	0,00000	0,98200	-3,25	-3,25
67	SismaV	1,0000	0,00000	0,98200	-6,75	-6,75
67	VentoO	1,0000	0,00000	0,98200	6,50	6,50
67	SismaY	1,0000	0,00000	0,98200	3,38	3,38
67	PermanentiFase1	1,0000	0,00000	0,98200	-53,18	-53,18
68	PermanentiFase2	1,0000	0,00000	0,98200	-31,20	-31,20
68	VentoV+	1,0000	0,00000	0,98200	-3,25	-3,25
68	SismaV	1,0000	0,00000	0,98200	-6,75	-6,75
68	VentoO	1,0000	0,00000	0,98200	6,50	6,50
68	SismaY	1,0000	0,00000	0,98200	3,38	3,38
68	PermanentiFase1	1,0000	0,00000	0,98200	-53,18	-53,18
69	PermanentiFase2	1,0000	0,00000	0,98200	-31,20	-31,20
69	VentoV+	1,0000	0,00000	0,98200	-3,25	-3,25
69	SismaV	1,0000	0,00000	0,98200	-6,75	-6,75
69	VentoO	1,0000	0,00000	0,98200	6,50	6,50

PAG. DI
417 447

Raggruppamento Temporaneo:

Technital S.p.A. (Capogruppo) – Delta Ingegneria – Infratec – Progin – S.I.S. srl

PROGETTAZIONE DEFINITIVA E S.I.A., COMPRENSIVA DELLE INDAGINI NECESSARIE E DELLE PIRME INDICAZIONI SULLA SICUREZZA DELL'ADEGUAMENTO A 4 CORSIE (CATEGORIA B DEL D.M. 05/11/2001) DELL'ITINERARIO AGRIGENTO-CALTANISSETTA NEL TRATTO LUNGO LA S.S. 640 DI "PORTO EMPEDOCLE" DAL Km 44+000 ALLO SVINCOLO SULLA A/19.

69	SismaY	1,0000	0,00000	0,98200	3,38	3,38
69	PermanentiFase1	1,0000	0,00000	0,98200	-53,18	-53,18
70	PermanentiFase2	1,0000	0,00000	0,98200	-31,20	-31,20
70	VentoV+	1,0000	0,00000	0,98200	-3,25	-3,25
70	SismaV	1,0000	0,00000	0,98200	-6,75	-6,75
70	VentoO	1,0000	0,00000	0,98200	6,50	6,50
70	SismaY	1,0000	0,00000	0,98200	3,38	3,38
70	PermanentiFase1	1,0000	0,00000	0,98200	-53,18	-53,18
71	PermanentiFase2	1,0000	0,00000	0,98200	-31,20	-31,20
71	VentoV+	1,0000	0,00000	0,98200	-3,25	-3,25
71	SismaV	1,0000	0,00000	0,98200	-6,75	-6,75
71	VentoO	1,0000	0,00000	0,98200	6,50	6,50
71	SismaY	1,0000	0,00000	0,98200	3,38	3,38
71	PermanentiFase1	1,0000	0,00000	0,98200	-53,18	-53,18
72	PermanentiFase2	1,0000	0,00000	0,98200	-31,20	-31,20
72	VentoV+	1,0000	0,00000	0,98200	-3,25	-3,25
72	SismaV	1,0000	0,00000	0,98200	-6,75	-6,75
72	VentoO	1,0000	0,00000	0,98200	6,50	6,50
72	SismaY	1,0000	0,00000	0,98200	3,38	3,38
72	PermanentiFase1	1,0000	0,00000	0,98200	-53,18	-53,18
73	PermanentiFase2	1,0000	0,00000	0,98200	-31,20	-31,20
73	VentoV+	1,0000	0,00000	0,98200	-3,25	-3,25
73	SismaV	1,0000	0,00000	0,98200	-6,75	-6,75
73	VentoO	1,0000	0,00000	0,98200	6,50	6,50
73	SismaY	1,0000	0,00000	0,98200	3,38	3,38
73	PermanentiFase1	1,0000	0,00000	0,98200	-53,18	-53,18
74	PermanentiFase2	1,0000	0,00000	0,98200	-31,20	-31,20
74	VentoV+	1,0000	0,00000	0,98200	-3,25	-3,25
74	SismaV	1,0000	0,00000	0,98200	-6,75	-6,75
74	VentoO	1,0000	0,00000	0,98200	6,50	6,50
74	SismaY	1,0000	0,00000	0,98200	3,38	3,38
74	PermanentiFase1	1,0000	0,00000	0,98200	-53,18	-53,18
75	PermanentiFase2	1,0000	0,00000	0,98200	-31,20	-31,20
75	VentoV+	1,0000	0,00000	0,98200	-3,25	-3,25
75	SismaV	1,0000	0,00000	0,98200	-6,75	-6,75
75	VentoO	1,0000	0,00000	0,98200	6,50	6,50
75	SismaY	1,0000	0,00000	0,98200	3,38	3,38
75	PermanentiFase1	1,0000	0,00000	0,98200	-53,18	-53,18
76	PermanentiFase2	1,0000	0,00000	0,98200	-31,20	-31,20
76	VentoV+	1,0000	0,00000	0,98200	-3,25	-3,25
76	SismaV	1,0000	0,00000	0,98200	-6,75	-6,75
76	VentoO	1,0000	0,00000	0,98200	6,50	6,50
76	SismaY	1,0000	0,00000	0,98200	3,38	3,38
76	PermanentiFase1	1,0000	0,00000	0,98200	-53,18	-53,18
77	PermanentiFase2	1,0000	0,00000	0,98800	-31,20	-31,20
77	VentoV+	1,0000	0,00000	0,98800	-3,25	-3,25
77	SismaV	1,0000	0,00000	0,98800	-6,75	-6,75
77	VentoO	1,0000	0,00000	0,98800	6,50	6,50
77	SismaY	1,0000	0,00000	0,98800	3,38	3,38
77	PermanentiFase1	1,0000	0,00000	0,98800	-53,18	-53,18
78	PermanentiFase2	1,0000	0,00000	0,98800	-31,20	-31,20
78	VentoV+	1,0000	0,00000	0,98800	-3,25	-3,25
78	SismaV	1,0000	0,00000	0,98800	-6,75	-6,75
78	VentoO	1,0000	0,00000	0,98800	6,50	6,50
78	SismaY	1,0000	0,00000	0,98800	3,38	3,38
78	PermanentiFase1	1,0000	0,00000	0,98800	-53,18	-53,18
79	PermanentiFase2	1,0000	0,00000	0,98800	-31,20	-31,20
79	VentoV+	1,0000	0,00000	0,98800	-3,25	-3,25
79	SismaV	1,0000	0,00000	0,98800	-6,75	-6,75
79	VentoO	1,0000	0,00000	0,98800	6,50	6,50
79	SismaY	1,0000	0,00000	0,98800	3,38	3,38
79	PermanentiFase1	1,0000	0,00000	0,98800	-53,18	-53,18
80	PermanentiFase2	1,0000	0,00000	0,98800	-31,20	-31,20
80	VentoV+	1,0000	0,00000	0,98800	-3,25	-3,25
80	SismaV	1,0000	0,00000	0,98800	-6,75	-6,75
80	VentoO	1,0000	0,00000	0,98800	6,50	6,50
80	SismaY	1,0000	0,00000	0,98800	3,38	3,38
80	PermanentiFase1	1,0000	0,00000	0,98800	-53,18	-53,18
81	PermanentiFase2	1,0000	0,00000	0,98800	-31,20	-31,20
81	VentoV+	1,0000	0,00000	0,98800	-3,25	-3,25
81	SismaV	1,0000	0,00000	0,98800	-6,75	-6,75
81	VentoO	1,0000	0,00000	0,98800	6,50	6,50
81	SismaY	1,0000	0,00000	0,98800	3,38	3,38
81	PermanentiFase1	1,0000	0,00000	0,98800	-53,18	-53,18
83	PermanentiFase2	1,0000	0,00000	1,00000	-31,20	-31,20

Raggruppamento Temporaneo:

Technital S.p.A. (Capogruppo) – Delta Ingegneria – Infracore – Progin – S.I.S. srl

83	VentoV-	1,0000	0,00000	1,00000	-3,25	-3,25
83	SismaV	1,0000	0,00000	1,00000	-6,75	-6,75
83	VentoO	1,0000	0,00000	1,00000	6,50	6,50
83	SismaY	1,0000	0,00000	1,00000	3,38	3,38
83	PermanentiFase1	1,0000	0,00000	1,00000	-53,18	-53,18
84	PermanentiFase2	1,0000	0,00000	1,00000	-31,20	-31,20
84	VentoV-	1,0000	0,00000	1,00000	-3,25	-3,25
84	SismaV	1,0000	0,00000	1,00000	-6,75	-6,75
84	VentoO	1,0000	0,00000	1,00000	6,50	6,50
84	SismaY	1,0000	0,00000	1,00000	3,38	3,38
84	PermanentiFase1	1,0000	0,00000	1,00000	-53,18	-53,18
85	PermanentiFase2	1,0000	0,00000	1,00000	-31,20	-31,20
85	VentoV-	1,0000	0,00000	1,00000	-3,25	-3,25
85	SismaV	1,0000	0,00000	1,00000	-6,75	-6,75
85	VentoO	1,0000	0,00000	1,00000	6,50	6,50
85	SismaY	1,0000	0,00000	1,00000	3,38	3,38
85	PermanentiFase1	1,0000	0,00000	1,00000	-53,18	-53,18
86	PermanentiFase2	1,0000	0,00000	1,00000	-31,20	-31,20
86	VentoV-	1,0000	0,00000	1,00000	-3,25	-3,25
86	SismaV	1,0000	0,00000	1,00000	-6,75	-6,75
86	VentoO	1,0000	0,00000	1,00000	6,50	6,50
86	SismaY	1,0000	0,00000	1,00000	3,38	3,38
86	PermanentiFase1	1,0000	0,00000	1,00000	-53,18	-53,18
87	PermanentiFase2	1,0000	0,00000	1,00000	-31,20	-31,20
87	VentoV-	1,0000	0,00000	1,00000	-3,25	-3,25
87	SismaV	1,0000	0,00000	1,00000	-6,75	-6,75
87	VentoO	1,0000	0,00000	1,00000	6,50	6,50
87	SismaY	1,0000	0,00000	1,00000	3,38	3,38
87	PermanentiFase1	1,0000	0,00000	1,00000	-53,18	-53,18
88	PermanentiFase2	1,0000	0,00000	1,00000	-31,20	-31,20
88	VentoV-	1,0000	0,00000	1,00000	-3,25	-3,25
88	SismaV	1,0000	0,00000	1,00000	-6,75	-6,75
88	VentoO	1,0000	0,00000	1,00000	6,50	6,50
88	SismaY	1,0000	0,00000	1,00000	3,38	3,38
88	PermanentiFase1	1,0000	0,00000	1,00000	-53,18	-53,18
89	PermanentiFase2	1,0000	0,00000	1,00000	-31,20	-31,20
89	VentoV-	1,0000	0,00000	1,00000	-3,25	-3,25
89	SismaV	1,0000	0,00000	1,00000	-6,75	-6,75
89	VentoO	1,0000	0,00000	1,00000	6,50	6,50
89	SismaY	1,0000	0,00000	1,00000	3,38	3,38
89	PermanentiFase1	1,0000	0,00000	1,00000	-53,18	-53,18
90	PermanentiFase2	1,0000	0,00000	1,00000	-31,20	-31,20
90	VentoV-	1,0000	0,00000	1,00000	-3,25	-3,25
90	SismaV	1,0000	0,00000	1,00000	-6,75	-6,75
90	VentoO	1,0000	0,00000	1,00000	6,50	6,50
90	SismaY	1,0000	0,00000	1,00000	3,38	3,38
90	PermanentiFase1	1,0000	0,00000	1,00000	-53,18	-53,18
91	PermanentiFase2	1,0000	0,00000	1,00000	-31,20	-31,20
91	VentoV-	1,0000	0,00000	1,00000	-3,25	-3,25
91	SismaV	1,0000	0,00000	1,00000	-6,75	-6,75
91	VentoO	1,0000	0,00000	1,00000	6,50	6,50
91	SismaY	1,0000	0,00000	1,00000	3,38	3,38
91	PermanentiFase1	1,0000	0,00000	1,00000	-53,18	-53,18
92	PermanentiFase2	1,0000	0,00000	1,00000	-31,20	-31,20
92	VentoV-	1,0000	0,00000	1,00000	-3,25	-3,25
92	SismaV	1,0000	0,00000	1,00000	-6,75	-6,75
92	VentoO	1,0000	0,00000	1,00000	6,50	6,50
92	SismaY	1,0000	0,00000	1,00000	3,38	3,38
92	PermanentiFase1	1,0000	0,00000	1,00000	-53,18	-53,18
93	PermanentiFase2	1,0000	0,00000	1,00000	-31,20	-31,20
93	VentoV-	1,0000	0,00000	1,00000	-3,25	-3,25
93	SismaV	1,0000	0,00000	1,00000	-6,75	-6,75
93	VentoO	1,0000	0,00000	1,00000	6,50	6,50
93	SismaY	1,0000	0,00000	1,00000	3,38	3,38
93	PermanentiFase1	1,0000	0,00000	1,00000	-53,18	-53,18
94	PermanentiFase2	1,0000	0,00000	1,00000	-31,20	-31,20
94	VentoV-	1,0000	0,00000	1,00000	-3,25	-3,25
94	SismaV	1,0000	0,00000	1,00000	-6,75	-6,75
94	VentoO	1,0000	0,00000	1,00000	6,50	6,50
94	SismaY	1,0000	0,00000	1,00000	3,38	3,38
94	PermanentiFase1	1,0000	0,00000	1,00000	-53,18	-53,18
95	PermanentiFase2	1,0000	0,00000	1,00000	-31,20	-31,20
95	VentoV-	1,0000	0,00000	1,00000	-3,25	-3,25
95	SismaV	1,0000	0,00000	1,00000	-6,75	-6,75
95	VentoO	1,0000	0,00000	1,00000	6,50	6,50

Raggruppamento Temporaneo:

Technital S.p.A. (Capogruppo) – Delta Ingegneria – Infratec – Progin – S.I.S. srl

95	SismaY	1,0000	0,00000	1,00000	3,38	3,38
95	PermanentiFase1	1,0000	0,00000	1,00000	-53,18	-53,18
96	PermanentiFase2	1,0000	0,00000	1,00000	-31,20	-31,20
96	VentoV-	1,0000	0,00000	1,00000	-3,25	-3,25
96	SismaV	1,0000	0,00000	1,00000	-6,75	-6,75
96	VentoO	1,0000	0,00000	1,00000	6,50	6,50
96	SismaY	1,0000	0,00000	1,00000	3,38	3,38
96	PermanentiFase1	1,0000	0,00000	1,00000	-53,18	-53,18
97	PermanentiFase2	1,0000	0,00000	0,98200	-31,20	-31,20
97	VentoV-	1,0000	0,00000	0,98200	-3,25	-3,25
97	SismaV	1,0000	0,00000	0,98200	-6,75	-6,75
97	VentoO	1,0000	0,00000	0,98200	6,50	6,50
97	SismaY	1,0000	0,00000	0,98200	3,38	3,38
97	PermanentiFase1	1,0000	0,00000	0,98200	-53,18	-53,18
98	PermanentiFase2	1,0000	0,00000	0,98200	-31,20	-31,20
98	VentoV-	1,0000	0,00000	0,98200	-3,25	-3,25
98	SismaV	1,0000	0,00000	0,98200	-6,75	-6,75
98	VentoO	1,0000	0,00000	0,98200	6,50	6,50
98	SismaY	1,0000	0,00000	0,98200	3,38	3,38
98	PermanentiFase1	1,0000	0,00000	0,98200	-53,18	-53,18
99	PermanentiFase2	1,0000	0,00000	0,98200	-31,20	-31,20
99	VentoV-	1,0000	0,00000	0,98200	-3,25	-3,25
99	SismaV	1,0000	0,00000	0,98200	-6,75	-6,75
99	VentoO	1,0000	0,00000	0,98200	6,50	6,50
99	SismaY	1,0000	0,00000	0,98200	3,38	3,38
99	PermanentiFase1	1,0000	0,00000	0,98200	-53,18	-53,18
100	PermanentiFase2	1,0000	0,00000	0,98200	-31,20	-31,20
100	VentoV-	1,0000	0,00000	0,98200	-3,25	-3,25
100	SismaV	1,0000	0,00000	0,98200	-6,75	-6,75
100	VentoO	1,0000	0,00000	0,98200	6,50	6,50
100	SismaY	1,0000	0,00000	0,98200	3,38	3,38
100	PermanentiFase1	1,0000	0,00000	0,98200	-53,18	-53,18
101	PermanentiFase2	1,0000	0,00000	0,98200	-31,20	-31,20
101	VentoV-	1,0000	0,00000	0,98200	-3,25	-3,25
101	SismaV	1,0000	0,00000	0,98200	-6,75	-6,75
101	VentoO	1,0000	0,00000	0,98200	6,50	6,50
101	SismaY	1,0000	0,00000	0,98200	3,38	3,38
101	PermanentiFase1	1,0000	0,00000	0,98200	-53,18	-53,18
102	PermanentiFase2	1,0000	0,00000	0,98200	-31,20	-31,20
102	VentoV-	1,0000	0,00000	0,98200	-3,25	-3,25
102	SismaV	1,0000	0,00000	0,98200	-6,75	-6,75
102	VentoO	1,0000	0,00000	0,98200	6,50	6,50
102	SismaY	1,0000	0,00000	0,98200	3,38	3,38
102	PermanentiFase1	1,0000	0,00000	0,98200	-53,18	-53,18
103	PermanentiFase2	1,0000	0,00000	0,98200	-31,20	-31,20
103	VentoV-	1,0000	0,00000	0,98200	-3,25	-3,25
103	SismaV	1,0000	0,00000	0,98200	-6,75	-6,75
103	VentoO	1,0000	0,00000	0,98200	6,50	6,50
103	SismaY	1,0000	0,00000	0,98200	3,38	3,38
103	PermanentiFase1	1,0000	0,00000	0,98200	-53,18	-53,18
104	PermanentiFase2	1,0000	0,00000	0,98200	-31,20	-31,20
104	VentoV-	1,0000	0,00000	0,98200	-3,25	-3,25
104	SismaV	1,0000	0,00000	0,98200	-6,75	-6,75
104	VentoO	1,0000	0,00000	0,98200	6,50	6,50
104	SismaY	1,0000	0,00000	0,98200	3,38	3,38
104	PermanentiFase1	1,0000	0,00000	0,98200	-53,18	-53,18
105	PermanentiFase2	1,0000	0,00000	0,98200	-31,20	-31,20
105	VentoV-	1,0000	0,00000	0,98200	-3,25	-3,25
105	SismaV	1,0000	0,00000	0,98200	-6,75	-6,75
105	VentoO	1,0000	0,00000	0,98200	6,50	6,50
105	SismaY	1,0000	0,00000	0,98200	3,38	3,38
105	PermanentiFase1	1,0000	0,00000	0,98200	-53,18	-53,18
107	PermanentiFase2	1,0000	0,00000	0,98200	-31,20	-31,20
107	VentoV-	1,0000	0,00000	0,98200	-3,25	-3,25
107	SismaV	1,0000	0,00000	0,98200	-6,75	-6,75
107	VentoO	1,0000	0,00000	0,98200	6,50	6,50
107	SismaY	1,0000	0,00000	0,98200	3,38	3,38
107	PermanentiFase1	1,0000	0,00000	0,98200	-53,18	-53,18
108	PermanentiFase2	1,0000	0,00000	0,98200	-31,20	-31,20
108	VentoV-	1,0000	0,00000	0,98200	-3,25	-3,25
108	SismaV	1,0000	0,00000	0,98200	-6,75	-6,75
108	VentoO	1,0000	0,00000	0,98200	6,50	6,50
108	SismaY	1,0000	0,00000	0,98200	3,38	3,38
108	PermanentiFase1	1,0000	0,00000	0,98200	-53,18	-53,18
109	PermanentiFase2	1,0000	0,00000	0,98200	-31,20	-31,20

Raggruppamento Temporaneo:

Technital S.p.A. (Capogruppo) – Delta Ingegneria – Infratec – Progin – S.I.S. srl

109	VentoV-	1,0000	0,00000	0,98200	-3,25	-3,25
109	SismaV	1,0000	0,00000	0,98200	-6,75	-6,75
109	VentoO	1,0000	0,00000	0,98200	6,50	6,50
109	SismaY	1,0000	0,00000	0,98200	3,38	3,38
109	PermanentiFase1	1,0000	0,00000	0,98200	-53,18	-53,18
110	PermanentiFase2	1,0000	0,00000	0,98200	-31,20	-31,20
110	VentoV-	1,0000	0,00000	0,98200	-3,25	-3,25
110	SismaV	1,0000	0,00000	0,98200	-6,75	-6,75
110	VentoO	1,0000	0,00000	0,98200	6,50	6,50
110	SismaY	1,0000	0,00000	0,98200	3,38	3,38
110	PermanentiFase1	1,0000	0,00000	0,98200	-53,18	-53,18
111	PermanentiFase2	1,0000	0,00000	0,98200	-31,20	-31,20
111	VentoV-	1,0000	0,00000	0,98200	-3,25	-3,25
111	SismaV	1,0000	0,00000	0,98200	-6,75	-6,75
111	VentoO	1,0000	0,00000	0,98200	6,50	6,50
111	SismaY	1,0000	0,00000	0,98200	3,38	3,38
111	PermanentiFase1	1,0000	0,00000	0,98200	-53,18	-53,18
112	PermanentiFase2	1,0000	0,00000	0,98200	-31,20	-31,20
112	VentoV-	1,0000	0,00000	0,98200	-3,25	-3,25
112	SismaV	1,0000	0,00000	0,98200	-6,75	-6,75
112	VentoO	1,0000	0,00000	0,98200	6,50	6,50
112	SismaY	1,0000	0,00000	0,98200	3,38	3,38
112	PermanentiFase1	1,0000	0,00000	0,98200	-53,18	-53,18
113	PermanentiFase2	1,0000	0,00000	0,98200	-31,20	-31,20
113	VentoV-	1,0000	0,00000	0,98200	-3,25	-3,25
113	SismaV	1,0000	0,00000	0,98200	-6,75	-6,75
113	VentoO	1,0000	0,00000	0,98200	6,50	6,50
113	SismaY	1,0000	0,00000	0,98200	3,38	3,38
113	PermanentiFase1	1,0000	0,00000	0,98200	-53,18	-53,18
114	PermanentiFase2	1,0000	0,00000	0,98200	-31,20	-31,20
114	VentoV-	1,0000	0,00000	0,98200	-3,25	-3,25
114	SismaV	1,0000	0,00000	0,98200	-6,75	-6,75
114	VentoO	1,0000	0,00000	0,98200	6,50	6,50
114	SismaY	1,0000	0,00000	0,98200	3,38	3,38
114	PermanentiFase1	1,0000	0,00000	0,98200	-53,18	-53,18
115	PermanentiFase2	1,0000	0,00000	0,98200	-31,20	-31,20
115	VentoV-	1,0000	0,00000	0,98200	-3,25	-3,25
115	SismaV	1,0000	0,00000	0,98200	-6,75	-6,75
115	VentoO	1,0000	0,00000	0,98200	6,50	6,50
115	SismaY	1,0000	0,00000	0,98200	3,38	3,38
115	PermanentiFase1	1,0000	0,00000	0,98200	-53,18	-53,18
116	PermanentiFase2	1,0000	0,00000	0,98200	-31,20	-31,20
116	VentoV-	1,0000	0,00000	0,98200	-3,25	-3,25
116	SismaV	1,0000	0,00000	0,98200	-6,75	-6,75
116	VentoO	1,0000	0,00000	0,98200	6,50	6,50
116	SismaY	1,0000	0,00000	0,98200	3,38	3,38
116	PermanentiFase1	1,0000	0,00000	0,98200	-53,18	-53,18
117	PermanentiFase2	1,0000	0,00000	0,98200	-31,20	-31,20
117	VentoV-	1,0000	0,00000	0,98200	-3,25	-3,25
117	SismaV	1,0000	0,00000	0,98200	-6,75	-6,75
117	VentoO	1,0000	0,00000	0,98200	6,50	6,50
117	SismaY	1,0000	0,00000	0,98200	3,38	3,38
117	PermanentiFase1	1,0000	0,00000	0,98200	-53,18	-53,18
118	PermanentiFase2	1,0000	0,00000	0,98200	-31,20	-31,20
118	VentoV-	1,0000	0,00000	0,98200	-3,25	-3,25
118	SismaV	1,0000	0,00000	0,98200	-6,75	-6,75
118	VentoO	1,0000	0,00000	0,98200	6,50	6,50
118	SismaY	1,0000	0,00000	0,98200	3,38	3,38
118	PermanentiFase1	1,0000	0,00000	0,98200	-53,18	-53,18
119	PermanentiFase2	1,0000	0,00000	0,98200	-31,20	-31,20
119	VentoV-	1,0000	0,00000	0,98200	-3,25	-3,25
119	SismaV	1,0000	0,00000	0,98200	-6,75	-6,75
119	VentoO	1,0000	0,00000	0,98200	6,50	6,50
119	SismaY	1,0000	0,00000	0,98200	3,38	3,38
119	PermanentiFase1	1,0000	0,00000	0,98200	-53,18	-53,18
120	PermanentiFase2	1,0000	0,00000	0,98200	-31,20	-31,20
120	VentoV-	1,0000	0,00000	0,98200	-3,25	-3,25
120	SismaV	1,0000	0,00000	0,98200	-6,75	-6,75
120	VentoO	1,0000	0,00000	0,98200	6,50	6,50
120	SismaY	1,0000	0,00000	0,98200	3,38	3,38
120	PermanentiFase1	1,0000	0,00000	0,98200	-53,18	-53,18
121	PermanentiFase2	1,0000	0,00000	0,98200	-31,20	-31,20
121	VentoV-	1,0000	0,00000	0,98200	-3,25	-3,25
121	SismaV	1,0000	0,00000	0,98200	-6,75	-6,75
121	VentoO	1,0000	0,00000	0,98200	6,50	6,50

Raggruppamento Temporaneo:

Technital S.p.A. (Capogruppo) – Delta Ingegneria – Infracore – Progin – S.I.S. srl

121	SismaY	1,0000	0,00000	0,98200	3,38	3,38
121	PermanentiFase1	1,0000	0,00000	0,98200	-53,18	-53,18
122	PermanentiFase2	1,0000	0,00000	0,98200	-31,20	-31,20
122	VentoV-	1,0000	0,00000	0,98200	-3,25	-3,25
122	SismaV	1,0000	0,00000	0,98200	-6,75	-6,75
122	VentoO	1,0000	0,00000	0,98200	6,50	6,50
122	SismaY	1,0000	0,00000	0,98200	3,38	3,38
122	PermanentiFase1	1,0000	0,00000	0,98200	-53,18	-53,18
123	PermanentiFase2	1,0000	0,00000	0,98200	-31,20	-31,20
123	VentoV-	1,0000	0,00000	0,98200	-3,25	-3,25
123	SismaV	1,0000	0,00000	0,98200	-6,75	-6,75
123	VentoO	1,0000	0,00000	0,98200	6,50	6,50
123	SismaY	1,0000	0,00000	0,98200	3,38	3,38
123	PermanentiFase1	1,0000	0,00000	0,98200	-53,18	-53,18
124	PermanentiFase2	1,0000	0,00000	0,98200	-31,20	-31,20
124	VentoV-	1,0000	0,00000	0,98200	-3,25	-3,25
124	SismaV	1,0000	0,00000	0,98200	-6,75	-6,75
124	VentoO	1,0000	0,00000	0,98200	6,50	6,50
124	SismaY	1,0000	0,00000	0,98200	3,38	3,38
124	PermanentiFase1	1,0000	0,00000	0,98200	-53,18	-53,18
125	PermanentiFase2	1,0000	0,00000	0,98200	-31,20	-31,20
125	VentoV-	1,0000	0,00000	0,98200	-3,25	-3,25
125	SismaV	1,0000	0,00000	0,98200	-6,75	-6,75
125	VentoO	1,0000	0,00000	0,98200	6,50	6,50
125	SismaY	1,0000	0,00000	0,98200	3,38	3,38
125	PermanentiFase1	1,0000	0,00000	0,98200	-53,18	-53,18
126	PermanentiFase2	1,0000	0,00000	0,98200	-31,20	-31,20
126	VentoV-	1,0000	0,00000	0,98200	-3,25	-3,25
126	SismaV	1,0000	0,00000	0,98200	-6,75	-6,75
126	VentoO	1,0000	0,00000	0,98200	6,50	6,50
126	SismaY	1,0000	0,00000	0,98200	3,38	3,38
126	PermanentiFase1	1,0000	0,00000	0,98200	-53,18	-53,18
127	PermanentiFase2	1,0000	0,00000	0,98800	-31,20	-31,20
127	VentoV-	1,0000	0,00000	0,98800	-3,25	-3,25
127	SismaV	1,0000	0,00000	0,98800	-6,75	-6,75
127	VentoO	1,0000	0,00000	0,98800	6,50	6,50
127	SismaY	1,0000	0,00000	0,98800	3,38	3,38
127	PermanentiFase1	1,0000	0,00000	0,98800	-53,18	-53,18
128	PermanentiFase2	1,0000	0,00000	0,98800	-31,20	-31,20
128	VentoV-	1,0000	0,00000	0,98800	-3,25	-3,25
128	SismaV	1,0000	0,00000	0,98800	-6,75	-6,75
128	VentoO	1,0000	0,00000	0,98800	6,50	6,50
128	SismaY	1,0000	0,00000	0,98800	3,38	3,38
128	PermanentiFase1	1,0000	0,00000	0,98800	-53,18	-53,18
129	PermanentiFase2	1,0000	0,00000	0,98800	-31,20	-31,20
129	VentoV-	1,0000	0,00000	0,98800	-3,25	-3,25
129	SismaV	1,0000	0,00000	0,98800	-6,75	-6,75
129	VentoO	1,0000	0,00000	0,98800	6,50	6,50
129	SismaY	1,0000	0,00000	0,98800	3,38	3,38
129	PermanentiFase1	1,0000	0,00000	0,98800	-53,18	-53,18
130	PermanentiFase2	1,0000	0,00000	0,98800	-31,20	-31,20
130	VentoV-	1,0000	0,00000	0,98800	-3,25	-3,25
130	SismaV	1,0000	0,00000	0,98800	-6,75	-6,75
130	VentoO	1,0000	0,00000	0,98800	6,50	6,50
130	SismaY	1,0000	0,00000	0,98800	3,38	3,38
130	PermanentiFase1	1,0000	0,00000	0,98800	-53,18	-53,18
131	PermanentiFase2	1,0000	0,00000	0,98800	-31,20	-31,20
131	VentoV-	1,0000	0,00000	0,98800	-3,25	-3,25
131	SismaV	1,0000	0,00000	0,98800	-6,75	-6,75
131	VentoO	1,0000	0,00000	0,98800	6,50	6,50
131	SismaY	1,0000	0,00000	0,98800	3,38	3,38
131	PermanentiFase1	1,0000	0,00000	0,98800	-53,18	-53,18
16	PermanentiFase2	0,5000	0,00000	0,49100	-31,20	-31,20
16	PermanentiFase2	1,0000	0,49100	0,98200	-31,20	-31,20
16	VentoV+	0,5000	0,00000	0,49100	-3,25	-3,25
16	VentoV+	1,0000	0,49100	0,98200	-3,25	-3,25
16	SismaV	0,5000	0,00000	0,49100	-6,75	-6,75
16	SismaV	1,0000	0,49100	0,98200	-6,75	-6,75
16	VentoO	0,5000	0,00000	0,49100	6,50	6,50
16	VentoO	1,0000	0,49100	0,98200	6,50	6,50
16	SismaY	0,5000	0,00000	0,49100	3,38	3,38
16	SismaY	1,0000	0,49100	0,98200	3,38	3,38
16	PermanentiFase1	1,0000	0,00000	0,98200	-53,18	-53,18
18	PermanentiFase2	0,5000	0,00000	0,49100	-31,20	-31,20
18	PermanentiFase2	1,0000	0,49100	0,98200	-31,20	-31,20

ANAS –Direzioe Generale

PROGETTAZIONE DEFINITIVA E S.I.A., COMPRESIVA DELLE INDAGINI NECESSARIE E DELLE PIRME INDICAZIONI SULLA SICUREZZA DELL'ADEGUAMENTO A 4 CORSIE (CATEGORIA B DEL D.M. 05/11/2001) DELL'ITINERARIO AGRIGENTO-CALTANISSETTA NEL TRATTO LUNGO LA S.S. 640 DI "PORTO EMPEDOCLE" DAL Km 44+000 ALLO SVINCOLO SULLA A/19.

18	VentoV-	0,5000	0,00000	0,49100	-3,25	-3,25
18	VentoV-	1,0000	0,49100	0,98200	-3,25	-3,25
18	SismaV	0,5000	0,00000	0,49100	-6,75	-6,75
18	SismaV	1,0000	0,49100	0,98200	-6,75	-6,75
18	VentoO	0,5000	0,00000	0,49100	6,50	6,50
18	VentoO	1,0000	0,49100	0,98200	6,50	6,50
18	SismaY	0,5000	0,00000	0,49100	3,38	3,38
18	SismaY	1,0000	0,49100	0,98200	3,38	3,38
18	PermanentiFase1	1,0000	0,00000	0,98200	-53,18	-53,18
12	PermanentiFase2	1,0000	0,00000	1,08000	-31,20	-31,20
12	VentoV+	1,0000	0,00000	1,08000	-3,25	-3,25
12	SismaV	1,0000	0,00000	1,08000	-6,75	-6,75
12	VentoO	1,0000	0,00000	1,08000	6,50	6,50
12	SismaY	1,0000	0,00000	1,08000	3,38	3,38
12	PermanentiFase1	1,0000	0,00000	1,08000	-53,18	-53,18
13	PermanentiFase2	1,0000	0,00000	1,08000	-31,20	-31,20
13	VentoV+	1,0000	0,00000	1,08000	-3,25	-3,25
13	SismaV	1,0000	0,00000	1,08000	-6,75	-6,75
13	VentoO	1,0000	0,00000	1,08000	6,50	6,50
13	SismaY	1,0000	0,00000	1,08000	3,38	3,38
13	PermanentiFase1	1,0000	0,00000	1,08000	-53,18	-53,18
14	PermanentiFase2	1,0000	0,00000	1,08000	-31,20	-31,20
14	VentoV+	1,0000	0,00000	1,08000	-3,25	-3,25
14	SismaV	1,0000	0,00000	1,08000	-6,75	-6,75
14	VentoO	1,0000	0,00000	1,08000	6,50	6,50
14	SismaY	1,0000	0,00000	1,08000	3,38	3,38
14	PermanentiFase1	1,0000	0,00000	1,08000	-53,18	-53,18
15	PermanentiFase2	1,0000	0,00000	1,08000	-31,20	-31,20
15	VentoV+	1,0000	0,00000	1,08000	-3,25	-3,25
15	SismaV	1,0000	0,00000	1,08000	-6,75	-6,75
15	VentoO	1,0000	0,00000	1,08000	6,50	6,50
15	SismaY	1,0000	0,00000	1,08000	3,38	3,38
15	PermanentiFase1	1,0000	0,00000	1,08000	-53,18	-53,18
24	PermanentiFase2	1,0000	0,00000	1,08000	-31,20	-31,20
24	VentoV+	1,0000	0,00000	1,08000	-3,25	-3,25
24	SismaV	1,0000	0,00000	1,08000	-6,75	-6,75
24	VentoO	1,0000	0,00000	1,08000	6,50	6,50
24	SismaY	1,0000	0,00000	1,08000	3,38	3,38
24	PermanentiFase1	1,0000	0,00000	1,08000	-53,18	-53,18
25	PermanentiFase2	1,0000	0,00000	1,08000	-31,20	-31,20
25	VentoV-	1,0000	0,00000	1,08000	-3,25	-3,25
25	SismaV	1,0000	0,00000	1,08000	-6,75	-6,75
25	VentoO	1,0000	0,00000	1,08000	6,50	6,50
25	SismaY	1,0000	0,00000	1,08000	3,38	3,38
25	PermanentiFase1	1,0000	0,00000	1,08000	-53,18	-53,18
26	PermanentiFase2	1,0000	0,00000	1,08000	-31,20	-31,20
26	VentoV-	1,0000	0,00000	1,08000	-3,25	-3,25
26	SismaV	1,0000	0,00000	1,08000	-6,75	-6,75
26	VentoO	1,0000	0,00000	1,08000	6,50	6,50
26	SismaY	1,0000	0,00000	1,08000	3,38	3,38
26	PermanentiFase1	1,0000	0,00000	1,08000	-53,18	-53,18
27	PermanentiFase2	1,0000	0,00000	1,08000	-31,20	-31,20
27	VentoV-	1,0000	0,00000	1,08000	-3,25	-3,25
27	SismaV	1,0000	0,00000	1,08000	-6,75	-6,75
27	VentoO	1,0000	0,00000	1,08000	6,50	6,50
27	SismaY	1,0000	0,00000	1,08000	3,38	3,38
27	PermanentiFase1	1,0000	0,00000	1,08000	-53,18	-53,18
28	PermanentiFase2	1,0000	0,00000	1,08000	-31,20	-31,20
28	VentoV-	1,0000	0,00000	1,08000	-3,25	-3,25
28	SismaV	1,0000	0,00000	1,08000	-6,75	-6,75
28	VentoO	1,0000	0,00000	1,08000	6,50	6,50
28	SismaY	1,0000	0,00000	1,08000	3,38	3,38
28	PermanentiFase1	1,0000	0,00000	1,08000	-53,18	-53,18
29	PermanentiFase2	1,0000	0,00000	1,08000	-31,20	-31,20
29	VentoV-	1,0000	0,00000	1,08000	-3,25	-3,25
29	SismaV	1,0000	0,00000	1,08000	-6,75	-6,75
29	VentoO	1,0000	0,00000	1,08000	6,50	6,50
29	SismaY	1,0000	0,00000	1,08000	3,38	3,38
29	PermanentiFase1	1,0000	0,00000	1,08000	-53,18	-53,18

Table: Frame Loads - Temperature

Frame Text	LoadCase Text	Type Text	Temp C	TempGrad2 C/m	JtPattern Text
------------	---------------	-----------	--------	---------------	----------------

PAG. 423 DI 447

Raggruppamento Temporaneo:

Technital S.p.A. (Capogruppo) – Delta Ingegneria – Infratec – Progin – S.I.S. srl

ANAS –Direzione Generale

PROGETTAZIONE DEFINITIVA E S.I.A., COMPRENSIVA DELLE INDAGINI NECESSARIE E DELLE PIRME INDICAZIONI SULLA SICUREZZA DELL'ADEGUAMENTO A 4 CORSIE (CATEGORIA B DEL D.M. 05/11/2001) DELL'ITINERARIO AGRIGENTO-CALTANISSETTA NEL TRATTO LUNGO LA S.S. 640 DI "PORTO EMPEDOCLE" DAL Km 44+000 ALLO SVINCOLO SULLA A/19.

2	DeltaTC	Temperature	15,000		None
2	DeltaTF	Gradient2		2,34	None
3	DeltaTC	Temperature	15,000		None
3	DeltaTF	Gradient2		2,34	None
4	DeltaTC	Temperature	15,000		None
4	DeltaTF	Gradient2		2,34	None
36	DeltaTC	Temperature	15,000		None
36	DeltaTF	Gradient2		2,34	None
37	DeltaTC	Temperature	15,000		None
37	DeltaTF	Gradient2		2,34	None
38	DeltaTC	Temperature	15,000		None
38	DeltaTF	Gradient2		2,34	None
39	DeltaTC	Temperature	15,000		None
39	DeltaTF	Gradient2		2,34	None
40	DeltaTC	Temperature	15,000		None
40	DeltaTF	Gradient2		2,34	None
41	DeltaTC	Temperature	15,000		None
41	DeltaTF	Gradient2		2,34	None
42	DeltaTC	Temperature	15,000		None
42	DeltaTF	Gradient2		2,34	None
43	DeltaTC	Temperature	15,000		None
43	DeltaTF	Gradient2		2,34	None
44	DeltaTC	Temperature	15,000		None
44	DeltaTF	Gradient2		2,34	None
45	DeltaTC	Temperature	15,000		None
45	DeltaTF	Gradient2		2,34	None
46	DeltaTC	Temperature	15,000		None
46	DeltaTF	Gradient2		2,34	None
47	DeltaTC	Temperature	15,000		None
47	DeltaTF	Gradient2		2,34	None
48	DeltaTC	Temperature	15,000		None
48	DeltaTF	Gradient2		2,34	None
49	DeltaTC	Temperature	15,000		None
49	DeltaTF	Gradient2		2,34	None
50	DeltaTC	Temperature	15,000		None
50	DeltaTF	Gradient2		2,34	None
51	DeltaTC	Temperature	15,000		None
51	DeltaTF	Gradient2		2,34	None
52	DeltaTC	Temperature	15,000		None
52	DeltaTF	Gradient2		2,34	None
53	DeltaTC	Temperature	15,000		None
53	DeltaTF	Gradient2		2,34	None
54	DeltaTC	Temperature	15,000		None
54	DeltaTF	Gradient2		2,34	None
55	DeltaTC	Temperature	15,000		None
55	DeltaTF	Gradient2		2,34	None
57	DeltaTC	Temperature	15,000		None
57	DeltaTF	Gradient2		2,34	None
58	DeltaTC	Temperature	15,000		None
58	DeltaTF	Gradient2		2,34	None
59	DeltaTC	Temperature	15,000		None
59	DeltaTF	Gradient2		2,34	None
60	DeltaTC	Temperature	15,000		None
60	DeltaTF	Gradient2		2,34	None
61	DeltaTC	Temperature	15,000		None
61	DeltaTF	Gradient2		2,34	None
62	DeltaTC	Temperature	15,000		None
62	DeltaTF	Gradient2		2,34	None
63	DeltaTC	Temperature	15,000		None
63	DeltaTF	Gradient2		2,34	None
64	DeltaTC	Temperature	15,000		None
64	DeltaTF	Gradient2		2,34	None
65	DeltaTC	Temperature	15,000		None
65	DeltaTF	Gradient2		2,34	None
66	DeltaTC	Temperature	15,000		None
66	DeltaTF	Gradient2		2,34	None
67	DeltaTC	Temperature	15,000		None
67	DeltaTF	Gradient2		2,34	None
68	DeltaTC	Temperature	15,000		None
68	DeltaTF	Gradient2		2,34	None
69	DeltaTC	Temperature	15,000		None
69	DeltaTF	Gradient2		2,34	None
70	DeltaTC	Temperature	15,000		None
70	DeltaTF	Gradient2		2,34	None

PAG. 424 DI 447

Raggruppamento Temporaneo:

Technital S.p.A. (Capogruppo) – Delta Ingegneria – Infratec – Progin – S.I.S. srl

PROGETTAZIONE DEFINITIVA E S.I.A., COMPRESIVA DELLE INDAGINI NECESSARIE E DELLE PIRME INDICAZIONI SULLA SICUREZZA DELL'ADEGUAMENTO A 4 CORSIE (CATEGORIA B DEL D.M. 05/11/2001) DELL'ITINERARIO AGRIGENTO-CALTANISSETTA NEL TRATTO LUNGO LA S.S. 640 DI "PORTO EMPEDOCLE" DAL Km 44+000 ALLO SVINCOLO SULLA A/19.

71	DeltaTC	Temperature	15,000		None
71	DeltaTF	Gradient2		2,34	None
72	DeltaTC	Temperature	15,000		None
72	DeltaTF	Gradient2		2,34	None
73	DeltaTC	Temperature	15,000		None
73	DeltaTF	Gradient2		2,34	None
74	DeltaTC	Temperature	15,000		None
74	DeltaTF	Gradient2		2,34	None
75	DeltaTC	Temperature	15,000		None
75	DeltaTF	Gradient2		2,34	None
76	DeltaTC	Temperature	15,000		None
76	DeltaTF	Gradient2		2,34	None
77	DeltaTC	Temperature	15,000		None
77	DeltaTF	Gradient2		2,34	None
78	DeltaTC	Temperature	15,000		None
78	DeltaTF	Gradient2		2,34	None
79	DeltaTC	Temperature	15,000		None
79	DeltaTF	Gradient2		2,34	None
80	DeltaTC	Temperature	15,000		None
80	DeltaTF	Gradient2		2,34	None
81	DeltaTC	Temperature	15,000		None
81	DeltaTF	Gradient2		2,34	None
83	DeltaTC	Temperature	15,000		None
83	DeltaTF	Gradient2		2,34	None
84	DeltaTC	Temperature	15,000		None
84	DeltaTF	Gradient2		2,34	None
85	DeltaTC	Temperature	15,000		None
85	DeltaTF	Gradient2		2,34	None
86	DeltaTC	Temperature	15,000		None
86	DeltaTF	Gradient2		2,34	None
87	DeltaTC	Temperature	15,000		None
87	DeltaTF	Gradient2		2,34	None
88	DeltaTC	Temperature	15,000		None
88	DeltaTF	Gradient2		2,34	None
89	DeltaTC	Temperature	15,000		None
89	DeltaTF	Gradient2		2,34	None
90	DeltaTC	Temperature	15,000		None
90	DeltaTF	Gradient2		2,34	None
91	DeltaTC	Temperature	15,000		None
91	DeltaTF	Gradient2		2,34	None
92	DeltaTC	Temperature	15,000		None
92	DeltaTF	Gradient2		2,34	None
93	DeltaTC	Temperature	15,000		None
93	DeltaTF	Gradient2		2,34	None
94	DeltaTC	Temperature	15,000		None
94	DeltaTF	Gradient2		2,34	None
95	DeltaTC	Temperature	15,000		None
95	DeltaTF	Gradient2		2,34	None
96	DeltaTC	Temperature	15,000		None
96	DeltaTF	Gradient2		2,34	None
97	DeltaTC	Temperature	15,000		None
97	DeltaTF	Gradient2		2,34	None
98	DeltaTC	Temperature	15,000		None
98	DeltaTF	Gradient2		2,34	None
99	DeltaTC	Temperature	15,000		None
99	DeltaTF	Gradient2		2,34	None
100	DeltaTC	Temperature	15,000		None
100	DeltaTF	Gradient2		2,34	None
101	DeltaTC	Temperature	15,000		None
101	DeltaTF	Gradient2		2,34	None
102	DeltaTC	Temperature	15,000		None
102	DeltaTF	Gradient2		2,34	None
103	DeltaTC	Temperature	15,000		None
103	DeltaTF	Gradient2		2,34	None
104	DeltaTC	Temperature	15,000		None
104	DeltaTF	Gradient2		2,34	None
105	DeltaTC	Temperature	15,000		None
105	DeltaTF	Gradient2		2,34	None
107	DeltaTC	Temperature	15,000		None
107	DeltaTF	Gradient2		2,34	None
108	DeltaTC	Temperature	15,000		None
108	DeltaTF	Gradient2		2,34	None
109	DeltaTC	Temperature	15,000		None
109	DeltaTF	Gradient2		2,34	None
110	DeltaTC	Temperature	15,000		None

PAG. DI
425 447

Raggruppamento Temporaneo:

Technital S.p.A. (Capogruppo) – Delta Ingegneria – Infratec – Progin – S.I.S. srl

ANAS –Direzione Generale

PROGETTAZIONE DEFINITIVA E S.I.A., COMPRESIVA DELLE INDAGINI NECESSARIE E DELLE PIRME INDICAZIONI SULLA SICUREZZA DELL'ADEGUAMENTO A 4 CORSIE (CATEGORIA B DEL D.M. 05/11/2001) DELL'ITINERARIO AGRIGENTO-CALTANISSETTA NEL TRATTO LUNGO LA S.S. 640 DI "PORTO EMPEDOCLE" DAL Km 44+000 ALLO SVINCOLO SULLA A/19.

110	DeltaTF	Gradient2		2,34	None
111	DeltaTC	Temperature	15,000		None
111	DeltaTF	Gradient2		2,34	None
112	DeltaTC	Temperature	15,000		None
112	DeltaTF	Gradient2		2,34	None
113	DeltaTC	Temperature	15,000		None
113	DeltaTF	Gradient2		2,34	None
114	DeltaTC	Temperature	15,000		None
114	DeltaTF	Gradient2		2,34	None
115	DeltaTC	Temperature	15,000		None
115	DeltaTF	Gradient2		2,34	None
116	DeltaTC	Temperature	15,000		None
116	DeltaTF	Gradient2		2,34	None
117	DeltaTC	Temperature	15,000		None
117	DeltaTF	Gradient2		2,34	None
118	DeltaTC	Temperature	15,000		None
118	DeltaTF	Gradient2		2,34	None
119	DeltaTC	Temperature	15,000		None
119	DeltaTF	Gradient2		2,34	None
120	DeltaTC	Temperature	15,000		None
120	DeltaTF	Gradient2		2,34	None
121	DeltaTC	Temperature	15,000		None
121	DeltaTF	Gradient2		2,34	None
122	DeltaTC	Temperature	15,000		None
122	DeltaTF	Gradient2		2,34	None
123	DeltaTC	Temperature	15,000		None
123	DeltaTF	Gradient2		2,34	None
124	DeltaTC	Temperature	15,000		None
124	DeltaTF	Gradient2		2,34	None
125	DeltaTC	Temperature	15,000		None
125	DeltaTF	Gradient2		2,34	None
126	DeltaTC	Temperature	15,000		None
126	DeltaTF	Gradient2		2,34	None
127	DeltaTC	Temperature	15,000		None
127	DeltaTF	Gradient2		2,34	None
128	DeltaTC	Temperature	15,000		None
128	DeltaTF	Gradient2		2,34	None
129	DeltaTC	Temperature	15,000		None
129	DeltaTF	Gradient2		2,34	None
130	DeltaTC	Temperature	15,000		None
130	DeltaTF	Gradient2		2,34	None
131	DeltaTC	Temperature	15,000		None
131	DeltaTF	Gradient2		2,34	None
16	DeltaTC	Temperature	15,000		None
16	DeltaTF	Gradient2		2,34	None
18	DeltaTC	Temperature	15,000		None
18	DeltaTF	Gradient2		2,34	None
12	DeltaTC	Temperature	15,000		None
12	DeltaTF	Gradient2		2,34	None
13	DeltaTC	Temperature	15,000		None
13	DeltaTF	Gradient2		2,34	None
14	DeltaTC	Temperature	15,000		None
14	DeltaTF	Gradient2		2,34	None
15	DeltaTC	Temperature	15,000		None
15	DeltaTF	Gradient2		2,34	None
24	DeltaTC	Temperature	15,000		None
24	DeltaTF	Gradient2		2,34	None
25	DeltaTC	Temperature	15,000		None
25	DeltaTF	Gradient2		2,34	None
26	DeltaTC	Temperature	15,000		None
26	DeltaTF	Gradient2		2,34	None
27	DeltaTC	Temperature	15,000		None
27	DeltaTF	Gradient2		2,34	None
28	DeltaTC	Temperature	15,000		None
28	DeltaTF	Gradient2		2,34	None
29	DeltaTC	Temperature	15,000		None
29	DeltaTF	Gradient2		2,34	None

Table: Frame Section Assignments

Frame Text	SectionType Text	AutoSelect Text	AnalSect Text	DesignSect Text	MatProp Text
2	SD Section	N.A.	TravelFase2to	TravelFase2to	Default

PAG. 426
DI 447

Raggruppamento Temporaneo:

Technital S.p.A. (Capogruppo) – Delta Ingegneria – Infratec – Progin – S.I.S. srl

3	SD Section	N.A.	TraveFase2to	TraveFase2to	Default
4	SD Section	N.A.	TraveFase2to	TraveFase2to	Default
5	I/Wide Flange	N.A.	TRAVERSO	TRAVERSO	Default
6	I/Wide Flange	N.A.	TRAVERSO	TRAVERSO	Default
7	I/Wide Flange	N.A.	TRAVERSO	TRAVERSO	Default
8	I/Wide Flange	N.A.	TRAVERSO	TRAVERSO	Default
9	I/Wide Flange	N.A.	TRAVERSO	TRAVERSO	Default
10	I/Wide Flange	N.A.	TRAVERSO	TRAVERSO	Default
11	I/Wide Flange	N.A.	TRAVERSO	TRAVERSO	Default
12	SD Section	N.A.	TraveFase2to	TraveFase2to	Default
13	SD Section	N.A.	TraveFase2to	TraveFase2to	Default
14	SD Section	N.A.	TraveFase2to	TraveFase2to	Default
15	SD Section	N.A.	TraveFase2to	TraveFase2to	Default
16	SD Section	N.A.	TraveFase2to	TraveFase2to	Default
18	SD Section	N.A.	TraveFase2to	TraveFase2to	Default
20	I/Wide Flange	N.A.	TRAVERSO	TRAVERSO	Default
21	I/Wide Flange	N.A.	TRAVERSO	TRAVERSO	Default
22	I/Wide Flange	N.A.	TRAVERSO	TRAVERSO	Default
23	I/Wide Flange	N.A.	TRAVERSO	TRAVERSO	Default
24	SD Section	N.A.	TraveFase2to	TraveFase2to	Default
25	SD Section	N.A.	TraveFase2to	TraveFase2to	Default
26	SD Section	N.A.	TraveFase2to	TraveFase2to	Default
27	SD Section	N.A.	TraveFase2to	TraveFase2to	Default
28	SD Section	N.A.	TraveFase2to	TraveFase2to	Default
29	SD Section	N.A.	TraveFase2to	TraveFase2to	Default
30	I/Wide Flange	N.A.	TRAVERSO	TRAVERSO	Default
36	SD Section	N.A.	TraveFase2to	TraveFase2to	Default
37	SD Section	N.A.	TraveFase2to	TraveFase2to	Default
38	SD Section	N.A.	TraveFase2to	TraveFase2to	Default
39	SD Section	N.A.	TraveFase2to	TraveFase2to	Default
40	SD Section	N.A.	TraveFase2to	TraveFase2to	Default
41	SD Section	N.A.	TraveFase2to	TraveFase2to	Default
42	SD Section	N.A.	TraveFase2to	TraveFase2to	Default
43	SD Section	N.A.	TraveFase2to	TraveFase2to	Default
44	SD Section	N.A.	TraveFase2to	TraveFase2to	Default
45	SD Section	N.A.	TraveFase2to	TraveFase2to	Default
46	SD Section	N.A.	TraveFase2to	TraveFase2to	Default
47	SD Section	N.A.	TraveFase2to	TraveFase2to	Default
48	SD Section	N.A.	TraveFase2to	TraveFase2to	Default
49	SD Section	N.A.	TraveFase2to	TraveFase2to	Default
50	SD Section	N.A.	TraveFase2to	TraveFase2to	Default
51	SD Section	N.A.	TraveFase2to	TraveFase2to	Default
52	SD Section	N.A.	TraveFase2to	TraveFase2to	Default
53	SD Section	N.A.	TraveFase2to	TraveFase2to	Default
54	SD Section	N.A.	TraveFase2to	TraveFase2to	Default
55	SD Section	N.A.	TraveFase2to	TraveFase2to	Default
57	SD Section	N.A.	TraveFase2to	TraveFase2to	Default
58	SD Section	N.A.	TraveFase2to	TraveFase2to	Default
59	SD Section	N.A.	TraveFase2to	TraveFase2to	Default
60	SD Section	N.A.	TraveFase2to	TraveFase2to	Default
61	SD Section	N.A.	TraveFase2to	TraveFase2to	Default
62	SD Section	N.A.	TraveFase2to	TraveFase2to	Default
63	SD Section	N.A.	TraveFase2to	TraveFase2to	Default
64	SD Section	N.A.	TraveFase2to	TraveFase2to	Default
65	SD Section	N.A.	TraveFase2to	TraveFase2to	Default
66	SD Section	N.A.	TraveFase2to	TraveFase2to	Default
67	SD Section	N.A.	TraveFase2to	TraveFase2to	Default
68	SD Section	N.A.	TraveFase2to	TraveFase2to	Default
69	SD Section	N.A.	TraveFase2to	TraveFase2to	Default
70	SD Section	N.A.	TraveFase2to	TraveFase2to	Default
71	SD Section	N.A.	TraveFase2to	TraveFase2to	Default
72	SD Section	N.A.	TraveFase2to	TraveFase2to	Default
73	SD Section	N.A.	TraveFase2to	TraveFase2to	Default
74	SD Section	N.A.	TraveFase2to	TraveFase2to	Default
75	SD Section	N.A.	TraveFase2to	TraveFase2to	Default
76	SD Section	N.A.	TraveFase2to	TraveFase2to	Default
77	SD Section	N.A.	TraveFase2to	TraveFase2to	Default
78	SD Section	N.A.	TraveFase2to	TraveFase2to	Default
79	SD Section	N.A.	TraveFase2to	TraveFase2to	Default
80	SD Section	N.A.	TraveFase2to	TraveFase2to	Default
81	SD Section	N.A.	TraveFase2to	TraveFase2to	Default
83	SD Section	N.A.	TraveFase2to	TraveFase2to	Default
84	SD Section	N.A.	TraveFase2to	TraveFase2to	Default
85	SD Section	N.A.	TraveFase2to	TraveFase2to	Default
86	SD Section	N.A.	TraveFase2to	TraveFase2to	Default

Raggruppamento Temporaneo:

Technital S.p.A. (Capogruppo) – Delta Ingegneria – Infratec – Progin – S.I.S. srl

87	SD Section	N.A.	TraveFase2to	TraveFase2to	Default
88	SD Section	N.A.	TraveFase2to	TraveFase2to	Default
89	SD Section	N.A.	TraveFase2to	TraveFase2to	Default
90	SD Section	N.A.	TraveFase2to	TraveFase2to	Default
91	SD Section	N.A.	TraveFase2to	TraveFase2to	Default
92	SD Section	N.A.	TraveFase2to	TraveFase2to	Default
93	SD Section	N.A.	TraveFase2to	TraveFase2to	Default
94	SD Section	N.A.	TraveFase2to	TraveFase2to	Default
95	SD Section	N.A.	TraveFase2to	TraveFase2to	Default
96	SD Section	N.A.	TraveFase2to	TraveFase2to	Default
97	SD Section	N.A.	TraveFase2to	TraveFase2to	Default
98	SD Section	N.A.	TraveFase2to	TraveFase2to	Default
99	SD Section	N.A.	TraveFase2to	TraveFase2to	Default
100	SD Section	N.A.	TraveFase2to	TraveFase2to	Default
101	SD Section	N.A.	TraveFase2to	TraveFase2to	Default
102	SD Section	N.A.	TraveFase2to	TraveFase2to	Default
103	SD Section	N.A.	TraveFase2to	TraveFase2to	Default
104	SD Section	N.A.	TraveFase2to	TraveFase2to	Default
105	SD Section	N.A.	TraveFase2to	TraveFase2to	Default
107	SD Section	N.A.	TraveFase2to	TraveFase2to	Default
108	SD Section	N.A.	TraveFase2to	TraveFase2to	Default
109	SD Section	N.A.	TraveFase2to	TraveFase2to	Default
110	SD Section	N.A.	TraveFase2to	TraveFase2to	Default
111	SD Section	N.A.	TraveFase2to	TraveFase2to	Default
112	SD Section	N.A.	TraveFase2to	TraveFase2to	Default
113	SD Section	N.A.	TraveFase2to	TraveFase2to	Default
114	SD Section	N.A.	TraveFase2to	TraveFase2to	Default
115	SD Section	N.A.	TraveFase2to	TraveFase2to	Default
116	SD Section	N.A.	TraveFase2to	TraveFase2to	Default
117	SD Section	N.A.	TraveFase2to	TraveFase2to	Default
118	SD Section	N.A.	TraveFase2to	TraveFase2to	Default
119	SD Section	N.A.	TraveFase2to	TraveFase2to	Default
120	SD Section	N.A.	TraveFase2to	TraveFase2to	Default
121	SD Section	N.A.	TraveFase2to	TraveFase2to	Default
122	SD Section	N.A.	TraveFase2to	TraveFase2to	Default
123	SD Section	N.A.	TraveFase2to	TraveFase2to	Default
124	SD Section	N.A.	TraveFase2to	TraveFase2to	Default
125	SD Section	N.A.	TraveFase2to	TraveFase2to	Default
126	SD Section	N.A.	TraveFase2to	TraveFase2to	Default
127	SD Section	N.A.	TraveFase2to	TraveFase2to	Default
128	SD Section	N.A.	TraveFase2to	TraveFase2to	Default
129	SD Section	N.A.	TraveFase2to	TraveFase2to	Default
130	SD Section	N.A.	TraveFase2to	TraveFase2to	Default
131	SD Section	N.A.	TraveFase2to	TraveFase2to	Default

Table: Frame Section Properties 01 - General, Part 1 of 6

SectionName Text	Material Text	Shape Text	t3 m	t2 m	tf m	tw m
Profilo 1	STEEL	SD Section				
Profilo2	STEEL	SD Section				
TraveFase2to	STEEL	SD Section				
TraveFase2tooo	STEEL	SD Section				
TRAVERSO	STEEL	I/Wide Flange	0,700000	0,400000	0,030000	0,010000
W10X112	STEEL	I/Wide Flange	0,289560	0,264160	0,031750	0,019177
W10X12	STEEL	I/Wide Flange	0,250698	0,100584	0,005334	0,004826
W10X49	STEEL	I/Wide Flange	0,254000	0,254000	0,014224	0,008636
W10X68	STEEL	I/Wide Flange	0,264160	0,256540	0,019558	0,011938
W10X88	STEEL	I/Wide Flange	0,274320	0,261620	0,025146	0,015367
W12X136	STEEL	I/Wide Flange	0,340360	0,314960	0,031750	0,020066
W12X14	STEEL	I/Wide Flange	0,302260	0,100838	0,005715	0,005080
W12X16	STEEL	I/Wide Flange	0,304800	0,101346	0,006731	0,005588
W12X19	STEEL	I/Wide Flange	0,309880	0,101854	0,008890	0,005969
W12X190	STEEL	I/Wide Flange	0,365760	0,322580	0,044196	0,026924
W12X65	STEEL	I/Wide Flange	0,307340	0,304800	0,015367	0,009906
W12X96	STEEL	I/Wide Flange	0,322580	0,309880	0,022860	0,013970
W14X109	STEEL	I/Wide Flange	0,363220	0,370840	0,021844	0,013335
W14X132	STEEL	I/Wide Flange	0,373380	0,373380	0,026162	0,016383
W14X159	STEEL	I/Wide Flange	0,381000	0,396240	0,030226	0,018923
W14X211	STEEL	I/Wide Flange	0,398780	0,401320	0,039624	0,024892
W14X22	STEEL	I/Wide Flange	0,347980	0,127000	0,008509	0,005842
W14X257	STEEL	I/Wide Flange	0,416560	0,406400	0,048006	0,029972
W14X311	STEEL	I/Wide Flange	0,434340	0,411480	0,057404	0,035814

Raggruppamento Temporaneo:

Technital S.p.A. (Capogruppo) – Delta Ingegneria – Infracore – Progin – S.I.S. srl

W14X370	STEEL	I/Wide Flange	0,454660	0,419100	0,067564	0,042164
W14X426	STEEL	I/Wide Flange	0,474980	0,424180	0,077216	0,047752
W14X90	STEEL	I/Wide Flange	0,355600	0,368300	0,018034	0,011176
W16X26	STEEL	I/Wide Flange	0,398780	0,139700	0,008763	0,006350
W16X31	STEEL	I/Wide Flange	0,403860	0,140462	0,011176	0,006985
W18X119	STEEL	I/Wide Flange	0,482600	0,287020	0,026924	0,016637
W18X35	STEEL	I/Wide Flange	0,449580	0,152400	0,010795	0,007620
W18X40	STEEL	I/Wide Flange	0,454660	0,152908	0,013335	0,008001
W18X55	STEEL	I/Wide Flange	0,459740	0,191262	0,016002	0,009906
W18X65	STEEL	I/Wide Flange	0,467360	0,192786	0,019050	0,011430
W18X76	STEEL	I/Wide Flange	0,462280	0,279400	0,017272	0,010795
W18X97	STEEL	I/Wide Flange	0,472440	0,281940	0,022098	0,013589
W21X44	STEEL	I/Wide Flange	0,525780	0,165100	0,011430	0,008890
W21X50	STEEL	I/Wide Flange	0,528320	0,165862	0,013589	0,009652
W24X103	STEEL	I/Wide Flange	0,622300	0,228600	0,024892	0,013970
W24X117	STEEL	I/Wide Flange	0,617220	0,325120	0,021590	0,013970
W24X131	STEEL	I/Wide Flange	0,622300	0,327660	0,024384	0,015367
W24X146	STEEL	I/Wide Flange	0,627380	0,327660	0,027686	0,016510
W24X162	STEEL	I/Wide Flange	0,635000	0,330200	0,030988	0,017907
W24X176	STEEL	I/Wide Flange	0,640080	0,327660	0,034036	0,019050
W24X207	STEEL	I/Wide Flange	0,652780	0,330200	0,039878	0,022098
W24X250	STEEL	I/Wide Flange	0,668020	0,335280	0,048006	0,026416
W24X335	STEEL	I/Wide Flange	0,698500	0,342900	0,062992	0,035052
W24X55	STEEL	I/Wide Flange	0,599440	0,178054	0,012827	0,010033
W24X62	STEEL	I/Wide Flange	0,601980	0,178816	0,014986	0,010922
W24X68	STEEL	I/Wide Flange	0,601980	0,227838	0,014859	0,010541
W24X76	STEEL	I/Wide Flange	0,607060	0,228346	0,017272	0,011176
W27X84	STEEL	I/Wide Flange	0,678180	0,254000	0,016256	0,011684
W27X94	STEEL	I/Wide Flange	0,683260	0,254000	0,018923	0,012446
W30X108	STEEL	I/Wide Flange	0,756920	0,266700	0,019304	0,013843
W30X116	STEEL	I/Wide Flange	0,762000	0,266700	0,021590	0,014351
W30X148	STEEL	I/Wide Flange	0,779780	0,266700	0,029972	0,016510
W30X173	STEEL	I/Wide Flange	0,772160	0,381000	0,027178	0,016637
W30X191	STEEL	I/Wide Flange	0,779780	0,381000	0,030226	0,018034
W30X99	STEEL	I/Wide Flange	0,754380	0,266700	0,017018	0,013208
W33X118	STEEL	I/Wide Flange	0,835660	0,292100	0,018796	0,013970
W33X130	STEEL	I/Wide Flange	0,840740	0,292100	0,021717	0,014732
W36X135	STEEL	I/Wide Flange	0,904240	0,304800	0,020066	0,015240
W36X150	STEEL	I/Wide Flange	0,911860	0,304800	0,023876	0,015875
W36X194	STEEL	I/Wide Flange	0,927100	0,307340	0,032004	0,019431
W36X210	STEEL	I/Wide Flange	0,932180	0,309880	0,034544	0,021082
W8X10	STEEL	I/Wide Flange	0,200406	0,100076	0,005207	0,004318
W8X24	STEEL	I/Wide Flange	0,201422	0,165100	0,010160	0,006223
W8X31	STEEL	I/Wide Flange	0,203200	0,203200	0,011049	0,007239
W8X40	STEEL	I/Wide Flange	0,209550	0,204978	0,014224	0,009144
W8X58	STEEL	I/Wide Flange	0,222250	0,208788	0,020574	0,012954
W8X67	STEEL	I/Wide Flange	0,228600	0,210312	0,023749	0,014478

Table: Frame Section Properties 01 - General, Part 2 of 6

SectionName Text	t2b m	tfb m	Area m2	TorsConst m4	I33 m4	I22 m4	AS2 m2
Profilo 1			0,101525	0,000033	0,062305	0,008533	0,026914
Profilo2			0,148000	0,000110	0,093857	0,012416	0,035958
TraveFase2to			0,364952	0,062734	0,208809	0,410895	0,044585
TraveFase2too			0,183741	0,074437	0,139429	0,111860	0,041805
TRAVERSO	0,400000	0,030000	0,030400	7,071E-06	0,002914	0,000320	0,007000
W10X112	0,264160	0,031750	0,021226	6,285E-06	0,000298	0,000098	0,005553
W10X12	0,100584	0,005334	0,002284	2,277E-08	0,000022	9,074E-07	0,001210
W10X49	0,254000	0,014224	0,009290	5,786E-07	0,000113	0,000039	0,002194
W10X68	0,256540	0,019558	0,012903	1,482E-06	0,000164	0,000056	0,003154
W10X88	0,261620	0,025146	0,016710	3,134E-06	0,000222	0,000075	0,004215
W12X136	0,314960	0,031750	0,025742	7,700E-06	0,000516	0,000166	0,006830
W12X14	0,100838	0,005715	0,002684	2,930E-08	0,000037	9,823E-07	0,001535
W12X16	0,101346	0,006731	0,003039	4,287E-08	0,000043	1,174E-06	0,001703
W12X19	0,101854	0,008890	0,003594	7,492E-08	0,000054	1,565E-06	0,001850
W12X190	0,322580	0,044196	0,036000	0,000020	0,000787	0,000245	0,009848
W12X65	0,304800	0,015367	0,012323	9,074E-07	0,000222	0,000072	0,003045
W12X96	0,309880	0,022860	0,018194	2,851E-06	0,000347	0,000112	0,004506
W14X109	0,370840	0,021844	0,020645	2,964E-06	0,000516	0,000186	0,004844
W14X132	0,373380	0,026162	0,025032	5,120E-06	0,000637	0,000228	0,006117
W14X159	0,396240	0,030226	0,030129	8,200E-06	0,000791	0,000311	0,007210
W14X211	0,401320	0,039624	0,040000	0,000019	0,001107	0,000429	0,009926

ANAS – Direzione Generale

PROGETTAZIONE DEFINITIVA E S.I.A., COMPRENSIVA DELLE INDAGINI NECESSARIE E DELLE PIRME INDICAZIONI SULLA SICUREZZA DELL'ADEGUAMENTO A 4 CORSIE (CATEGORIA B DEL D.M. 05/11/2001) DELL'ITINERARIO AGRIGENTO-CALTANISSETTA NEL TRATTO LUNGO LA S.S. 640 DI "PORTO EMPEDOCLE" DAL Km 44+000 ALLO SVINCOLO SULLA A/19.

WL4X22	0,127000	0,008509	0,004187	8,658E-08	0,000083	2,914E-06	0,002033
WL4X257	0,406400	0,048006	0,048774	0,000033	0,001415	0,000537	0,012485
WL4X311	0,411480	0,057404	0,058968	0,000057	0,001802	0,000670	0,015555
WL4X370	0,419100	0,067564	0,070322	0,000092	0,002264	0,000828	0,019170
WL4X426	0,424180	0,077216	0,080645	0,000138	0,002747	0,000982	0,022681
WL4X90	0,368300	0,018034	0,017097	1,690E-06	0,000416	0,000151	0,003974
WL6X26	0,139700	0,008763	0,004955	1,091E-07	0,000125	3,992E-06	0,002532
WL6X31	0,140462	0,011176	0,005890	1,919E-07	0,000156	5,161E-06	0,002821
WL8X119	0,287020	0,026924	0,022645	4,412E-06	0,000912	0,000105	0,008029
WL8X35	0,152400	0,010795	0,006645	2,106E-07	0,000212	6,368E-06	0,003426
WL8X40	0,152908	0,013335	0,007613	3,371E-07	0,000255	7,950E-06	0,003638
WL8X55	0,191262	0,016002	0,010452	6,909E-07	0,000370	0,000019	0,004554
WL8X65	0,192786	0,019050	0,012323	1,136E-06	0,000445	0,000023	0,005342
WL8X76	0,279400	0,017272	0,014387	1,178E-06	0,000554	0,000063	0,004990
WL8X97	0,281940	0,022098	0,018387	2,439E-06	0,000728	0,000084	0,006420
W21X44	0,165100	0,011430	0,008387	3,205E-07	0,000351	8,616E-06	0,004674
W21X50	0,165862	0,013589	0,009484	4,745E-07	0,000410	0,000010	0,005099
W24X103	0,228600	0,024892	0,019548	2,943E-06	0,001249	0,000050	0,008694
W24X117	0,325120	0,021590	0,022194	2,797E-06	0,001473	0,000124	0,008623
W24X131	0,327660	0,024384	0,024839	3,954E-06	0,001673	0,000142	0,009563
W24X146	0,327660	0,027686	0,027742	5,578E-06	0,001906	0,000163	0,010358
W24X162	0,330200	0,030988	0,030774	7,700E-06	0,002152	0,000184	0,011371
W24X176	0,327660	0,034036	0,033355	9,948E-06	0,002364	0,000199	0,012194
W24X207	0,330200	0,039878	0,039161	0,000016	0,002839	0,000241	0,014425
W24X250	0,335280	0,048006	0,047419	0,000028	0,003534	0,000301	0,017646
W24X335	0,342900	0,062992	0,063484	0,000063	0,004953	0,000429	0,024484
W24X55	0,178054	0,012827	0,010452	4,912E-07	0,000562	0,000012	0,006014
W24X62	0,178816	0,014986	0,011742	7,118E-07	0,000645	0,000014	0,006575
W24X68	0,227838	0,014859	0,012968	7,784E-07	0,000762	0,000029	0,006345
W24X76	0,228346	0,017272	0,014452	1,116E-06	0,000874	0,000034	0,006785
W27X84	0,254000	0,016256	0,016000	1,170E-06	0,001186	0,000044	0,007924
W27X94	0,254000	0,018923	0,017871	1,677E-06	0,001361	0,000052	0,008504
W30X108	0,266700	0,019304	0,020452	2,077E-06	0,001861	0,000061	0,010478
W30X116	0,266700	0,021590	0,022064	2,676E-06	0,002052	0,000068	0,010935
W30X148	0,266700	0,029972	0,028064	6,035E-06	0,002780	0,000094	0,012874
W30X173	0,381000	0,027178	0,032903	6,493E-06	0,003426	0,000249	0,012846
W30X191	0,381000	0,030226	0,036323	8,741E-06	0,003829	0,000280	0,014063
W30X99	0,266700	0,017018	0,018774	1,569E-06	0,001661	0,000053	0,009964
W33X118	0,292100	0,018796	0,022387	2,206E-06	0,002456	0,000078	0,011674
W33X130	0,292100	0,021717	0,024710	3,068E-06	0,002793	0,000091	0,012386
W36X135	0,304800	0,020066	0,025613	2,914E-06	0,003247	0,000094	0,013781
W36X150	0,304800	0,023876	0,028516	4,204E-06	0,003763	0,000112	0,014476
W36X194	0,307340	0,032004	0,036774	9,240E-06	0,005036	0,000156	0,018014
W36X210	0,309880	0,034544	0,039871	0,000012	0,005494	0,000171	0,019652
W8X10	0,100076	0,005207	0,001910	1,773E-08	0,000013	8,699E-07	0,000865
W8X24	0,165100	0,010160	0,004568	1,440E-07	0,000034	7,617E-06	0,001253
W8X31	0,203200	0,011049	0,005884	2,231E-07	0,000046	0,000015	0,001471
W8X40	0,204978	0,014224	0,007548	4,662E-07	0,000061	0,000020	0,001916
W8X58	0,208788	0,020574	0,011032	1,386E-06	0,000095	0,000031	0,002879
W8X67	0,210312	0,023749	0,012710	2,102E-06	0,000113	0,000037	0,003310

Table: Frame Section Properties 01 - General, Part 3 of 6

SectionName Text	AS3 m2	S33 m3	S22 m3	Z33 m3	Z22 m3	R33 m	R22 m
Profilo 1	0,065072	0,058026	0,014222	0,071084	0,022060	0,783385	0,289918
Profilo2	0,099097	0,093831	0,020694	0,110240	0,032720	0,796345	0,289643
TraveFase2to	0,285776	0,135898	0,184672	3,365159	1,708948	0,756410	1,061079
TraveFase2too	0,097863	0,125726	0,050274	4,018706	1,708948	0,871111	0,780251
TRAVERSO	0,020000	0,008325	0,001600	0,009064	0,002416	0,309587	0,102606
WL0X112	0,013978	0,002058	0,000744	0,002409	0,001134	0,118493	0,068029
WL0X12	0,000894	0,000179	0,000018	0,000206	0,000029	0,099020	0,019932
WL0X49	0,006021	0,000891	0,000306	0,000990	0,000464	0,110392	0,064688
WL0X68	0,008362	0,001242	0,000435	0,001398	0,000657	0,112737	0,065746
WL0X88	0,010964	0,001620	0,000570	0,001852	0,000870	0,115333	0,066774
WL2X136	0,016667	0,003033	0,001052	0,003507	0,001606	0,141598	0,080221
WL2X14	0,000960	0,000244	0,000019	0,000285	0,000031	0,117221	0,019131
WL2X16	0,001137	0,000281	0,000023	0,000329	0,000037	0,118780	0,019654
WL2X19	0,001509	0,000349	0,000031	0,000405	0,000049	0,122709	0,020869
WL2X190	0,023761	0,004302	0,001520	0,005096	0,002343	0,147825	0,082523
WL2X65	0,007806	0,001444	0,000475	0,001586	0,000723	0,134178	0,076664
WL2X96	0,011806	0,002150	0,000725	0,002409	0,001106	0,138048	0,078594
WL4X109	0,013501	0,002842	0,001003	0,003146	0,001519	0,158114	0,094932

Raggruppamento Temporaneo:

Technital S.p.A. (Capogruppo) – Delta Ingegneria – Infratec – Progin – S.I.S. srl

PROGETTAZIONE DEFINITIVA E S.I.A., COMPRENSIVA DELLE INDAGINI NECESSARIE E DELLE PIRME INDICAZIONI SULLA SICUREZZA DELL'ADEGUAMENTO A 4 CORSIE (CATEGORIA B DEL D.M. 05/11/2001) DELL'ITINERARIO AGRIGENTO-CALTANISSETTA NEL TRATTO LUNGO LA S.S. 640 DI "PORTO EMPEDOCLE" DAL Km 44+000 ALLO SVINCOLO SULLA A/19.

WL4X132	0,016281	0,003411	0,001222	0,003835	0,001852	0,159501	0,095457
WL4X159	0,019961	0,004151	0,001571	0,004703	0,002393	0,162014	0,101654
WL4X211	0,026503	0,005553	0,002137	0,006391	0,003245	0,166371	0,103528
WL4X22	0,001801	0,000476	0,000046	0,000544	0,000072	0,140649	0,026379
WL4X257	0,032516	0,006795	0,002642	0,007981	0,004031	0,170338	0,104922
WL4X311	0,039368	0,008299	0,003257	0,009881	0,004982	0,174825	0,106604
WL4X370	0,047193	0,009960	0,003953	0,012061	0,006063	0,179440	0,108529
WL4X426	0,054589	0,011567	0,004632	0,014240	0,007112	0,184566	0,110366
WL4X90	0,011070	0,002339	0,000818	0,002573	0,001239	0,155953	0,093878
WL6X26	0,002040	0,000628	0,000057	0,000724	0,000090	0,159014	0,028383
WL6X31	0,002616	0,000773	0,000073	0,000885	0,000115	0,162785	0,029601
WL8X119	0,012880	0,003778	0,000734	0,004293	0,001132	0,200633	0,068193
WL8X35	0,002742	0,000944	0,000084	0,001090	0,000132	0,178731	0,030957
WL8X40	0,003398	0,001121	0,000104	0,001285	0,000164	0,182923	0,032315
WL8X55	0,005101	0,001612	0,000195	0,001835	0,000303	0,188266	0,042286
WL8X65	0,006121	0,001906	0,000237	0,002179	0,000369	0,190112	0,043024
WL8X76	0,008043	0,002395	0,000453	0,002671	0,000692	0,196158	0,066314
WL8X97	0,010384	0,003084	0,000593	0,003458	0,000906	0,199035	0,067454
W21X44	0,003145	0,001335	0,000104	0,001563	0,000167	0,204539	0,032051
W21X50	0,003756	0,001550	0,000125	0,001803	0,000200	0,207813	0,033058
W24X103	0,009484	0,004013	0,000433	0,004588	0,000680	0,252739	0,050337
W24X117	0,011699	0,004775	0,000760	0,005359	0,001170	0,257665	0,074633
W24X131	0,013316	0,005378	0,000864	0,006063	0,001336	0,259547	0,075482
W24X146	0,015119	0,006077	0,000993	0,006850	0,001527	0,262139	0,076593
W24X162	0,017054	0,006778	0,001117	0,007669	0,001721	0,264436	0,077406
W24X176	0,018587	0,007387	0,001217	0,008374	0,001885	0,266233	0,077314
W24X207	0,021946	0,008697	0,001457	0,009931	0,002245	0,269235	0,078380
W24X250	0,026826	0,010580	0,001798	0,012192	0,002802	0,272988	0,079719
W24X335	0,036000	0,014182	0,002501	0,016715	0,003900	0,279325	0,082178
W24X55	0,003806	0,001875	0,000136	0,002196	0,000218	0,231869	0,034043
W24X62	0,004466	0,002143	0,000161	0,002507	0,000257	0,234403	0,034971
W24X68	0,005642	0,002531	0,000257	0,002901	0,000401	0,242360	0,047536
W24X76	0,006573	0,002880	0,000301	0,003277	0,000469	0,245934	0,048746
W27X84	0,006882	0,003498	0,000347	0,003998	0,000544	0,272289	0,052512
W27X94	0,008011	0,003984	0,000406	0,004556	0,000636	0,275974	0,053741
W30X108	0,008581	0,004916	0,000456	0,005670	0,000719	0,301618	0,054511
W30X116	0,009597	0,005386	0,000512	0,006194	0,000806	0,304961	0,055621
W30X148	0,013323	0,007131	0,000709	0,008194	0,001114	0,314758	0,058023
W30X173	0,017258	0,008873	0,001307	0,009947	0,002016	0,322663	0,086976
W30X191	0,019194	0,009822	0,001470	0,011061	0,002261	0,324693	0,087819
W30X99	0,007565	0,004403	0,000400	0,005113	0,000633	0,297422	0,053271
W33X118	0,009151	0,005877	0,000533	0,006801	0,000841	0,331204	0,058964
W33X130	0,010573	0,006644	0,000621	0,007653	0,000975	0,336198	0,060599
W36X135	0,010194	0,007181	0,000615	0,008341	0,000978	0,356029	0,060469
W36X150	0,012129	0,008253	0,000737	0,009521	0,001162	0,363251	0,062778
W36X194	0,016394	0,010865	0,001016	0,012569	0,001601	0,370074	0,065150
W36X210	0,017841	0,011788	0,001104	0,013650	0,001753	0,371216	0,065503
W8X10	0,000868	0,000128	0,000017	0,000145	0,000027	0,081934	0,021343
W8X24	0,002796	0,000342	0,000092	0,000379	0,000140	0,086810	0,040836
W8X31	0,003742	0,000451	0,000152	0,000498	0,000231	0,088213	0,051230
W8X40	0,004859	0,000580	0,000199	0,000652	0,000303	0,089726	0,052033
W8X58	0,007159	0,000854	0,000299	0,000980	0,000457	0,092748	0,053230
W8X67	0,008324	0,000991	0,000351	0,001149	0,000536	0,094381	0,053866

Table: Frame Section Properties 01 - General, Part 4 of 6

SectionName	ConcCbl	ConcBeam	Color	TotalWt	TotalMass	FromFile	AMod
Text	Yes/No	Yes/No	Text	KN	KN-s2/m	Yes/No	Unitless
Profilo 1	No	No	11513775	0,000	0,00	No	1,000000
Profilo2	No	No	11513775	0,000	0,00	No	1,000000
TraveFase2to	No	No	11513775	1010,439	103,04	No	1,000000
TraveFase2tco	No	No	11513775	0,000	0,00	No	1,000000
TRAVERSO	No	No	Gray&Dark	168,478	17,18	No	1,000000
WL0X112	No	No	Cyan	0,000	0,00	Yes	1,000000
WL0X12	No	No	White	0,000	0,00	Yes	1,000000
WL0X49	No	No	Gray&Dark	0,000	0,00	Yes	1,000000
WL0X68	No	No	Blue	0,000	0,00	Yes	1,000000
WL0X88	No	No	Green	0,000	0,00	Yes	1,000000
WL2X136	No	No	Blue	0,000	0,00	Yes	1,000000
WL2X14	No	No	Red	0,000	0,00	Yes	1,000000
WL2X16	No	No	Magenta	0,000	0,00	Yes	1,000000
WL2X19	No	No	Yellow	0,000	0,00	Yes	1,000000
WL2X190	No	No	Green	0,000	0,00	Yes	1,000000

Raggruppamento Temporaneo:

Technital S.p.A. (Capogruppo) – Delta Ingegneria – Infracore – Progin – S.I.S. srl

ANAS –Direzione Generale

PROGETTAZIONE DEFINITIVA E S.I.A., COMPRENSIVA DELLE INDAGINI NECESSARIE E DELLE PIRME INDICAZIONI SULLA SICUREZZA DELL'ADEGUAMENTO A 4 CORSIE (CATEGORIA B DEL D.M. 05/11/2001) DELL'ITINERARIO AGRIGENTO-CALTANISSETTA NEL TRATTO LUNGO LA S.S. 640 DI "PORTO EMPEDOCLE" DAL Km 44+000 ALLO SVINCOLO SULLA A/19.

W12X65	No	No	White	0,000	0,00	Yes	1,000000
W12X96	No	No	Gray&Dark	0,000	0,00	Yes	1,000000
W14X109	No	No	Magenta	0,000	0,00	Yes	1,000000
W14X132	No	No	Yellow	0,000	0,00	Yes	1,000000
W14X159	No	No	White	0,000	0,00	Yes	1,000000
W14X211	No	No	Gray&Dark	0,000	0,00	Yes	1,000000
W14X222	No	No	Cyan	0,000	0,00	Yes	1,000000
W14X257	No	No	Blue	0,000	0,00	Yes	1,000000
W14X311	No	No	Green	0,000	0,00	Yes	1,000000
W14X370	No	No	Cyan	0,000	0,00	Yes	1,000000
W14X426	No	No	Red	0,000	0,00	Yes	1,000000
W14X90	No	No	Red	0,000	0,00	Yes	1,000000
W16X26	No	No	Magenta	0,000	0,00	Yes	1,000000
W16X31	No	No	Yellow	0,000	0,00	Yes	1,000000
W18X119	No	No	Cyan	0,000	0,00	Yes	1,000000
W18X35	No	No	Magenta	0,000	0,00	Yes	1,000000
W18X40	No	No	Yellow	0,000	0,00	Yes	1,000000
W18X55	No	No	White	0,000	0,00	Yes	1,000000
W18X65	No	No	Gray&Dark	0,000	0,00	Yes	1,000000
W18X76	No	No	Blue	0,000	0,00	Yes	1,000000
W18X97	No	No	Green	0,000	0,00	Yes	1,000000
W21X44	No	No	Red	0,000	0,00	Yes	1,000000
W21X50	No	No	Magenta	0,000	0,00	Yes	1,000000
W24X103	No	No	Green	0,000	0,00	Yes	1,000000
W24X117	No	No	Cyan	0,000	0,00	Yes	1,000000
W24X131	No	No	Red	0,000	0,00	Yes	1,000000
W24X146	No	No	Magenta	0,000	0,00	Yes	1,000000
W24X162	No	No	Yellow	0,000	0,00	Yes	1,000000
W24X176	No	No	White	0,000	0,00	Yes	1,000000
W24X207	No	No	Gray&Dark	0,000	0,00	Yes	1,000000
W24X250	No	No	Blue	0,000	0,00	Yes	1,000000
W24X335	No	No	Green	0,000	0,00	Yes	1,000000
W24X55	No	No	Yellow	0,000	0,00	Yes	1,000000
W24X62	No	No	White	0,000	0,00	Yes	1,000000
W24X68	No	No	Gray&Dark	0,000	0,00	Yes	1,000000
W24X76	No	No	Blue	0,000	0,00	Yes	1,000000
W27X84	No	No	Cyan	0,000	0,00	Yes	1,000000
W27X94	No	No	Red	0,000	0,00	Yes	1,000000
W30X108	No	No	Yellow	0,000	0,00	Yes	1,000000
W30X116	No	No	White	0,000	0,00	Yes	1,000000
W30X148	No	No	Gray&Dark	0,000	0,00	Yes	1,000000
W30X173	No	No	Blue	0,000	0,00	Yes	1,000000
W30X191	No	No	Green	0,000	0,00	Yes	1,000000
W30X99	No	No	Magenta	0,000	0,00	Yes	1,000000
W33X118	No	No	Cyan	0,000	0,00	Yes	1,000000
W33X130	No	No	Red	0,000	0,00	Yes	1,000000
W36X135	No	No	Magenta	0,000	0,00	Yes	1,000000
W36X150	No	No	Yellow	0,000	0,00	Yes	1,000000
W36X194	No	No	White	0,000	0,00	Yes	1,000000
W36X210	No	No	Gray&Dark	0,000	0,00	Yes	1,000000
W8X10	No	No	Blue	0,000	0,00	Yes	1,000000
W8X24	No	No	Green	0,000	0,00	Yes	1,000000
W8X31	No	No	Cyan	0,000	0,00	Yes	1,000000
W8X40	No	No	Red	0,000	0,00	Yes	1,000000
W8X58	No	No	Magenta	0,000	0,00	Yes	1,000000
W8X67	No	No	Yellow	0,000	0,00	Yes	1,000000

Table: Frame Section Properties 01 - General, Part 5 of 6

SectionName	A2Mod	A3Mod	JMod	I2Mod	I3Mod	MMod	WMod
Text	Unitless	Unitless	Unitless	Unitless	Unitless	Unitless	Unitless
Profilo 1	1,000000	1,000000	1,000000	1,000000	1,000000	1,000000	1,000000
Profilo2	1,000000	1,000000	1,000000	1,000000	1,000000	1,000000	1,000000
TraveFase2to	1,000000	1,000000	1,000000	1,000000	1,000000	0,334291	0,334291
TraveFase2too	1,000000	1,000000	1,000000	1,000000	1,000000	0,663977	0,663977
TRAVERSO	1,000000	1,000000	1,000000	1,000000	1,000000	1,000000	1,000000
W10X112	1,000000	1,000000	1,000000	1,000000	1,000000	1,000000	1,000000
W10X12	1,000000	1,000000	1,000000	1,000000	1,000000	1,000000	1,000000
W10X49	1,000000	1,000000	1,000000	1,000000	1,000000	1,000000	1,000000
W10X68	1,000000	1,000000	1,000000	1,000000	1,000000	1,000000	1,000000
W10X88	1,000000	1,000000	1,000000	1,000000	1,000000	1,000000	1,000000
W12X136	1,000000	1,000000	1,000000	1,000000	1,000000	1,000000	1,000000
W12X14	1,000000	1,000000	1,000000	1,000000	1,000000	1,000000	1,000000

Raggruppamento Temporaneo:

Technital S.p.A. (Capogruppo) – Delta Ingegneria – Infracat – Progin – S.I.S. srl

ANAS – Direzione Generale

PROGETTAZIONE DEFINITIVA E S.I.A., COMPRESIVA DELLE INDAGINI NECESSARIE E DELLE PIRME INDICAZIONI SULLA SICUREZZA DELL'ADEGUAMENTO A 4 CORSIE (CATEGORIA B DEL D.M. 05/11/2001) DELL'ITINERARIO AGRIGENTO-CALTANISSETTA NEL TRATTO LUNGO LA S.S. 640 DI "PORTO EMPEDOCLE" DAL Km 44+000 ALLO SVINCOLO SULLA A/19.

W12X16	1,000000	1,000000	1,000000	1,000000	1,000000	1,000000	1,000000
W12X19	1,000000	1,000000	1,000000	1,000000	1,000000	1,000000	1,000000
W12X190	1,000000	1,000000	1,000000	1,000000	1,000000	1,000000	1,000000
W12X65	1,000000	1,000000	1,000000	1,000000	1,000000	1,000000	1,000000
W12X96	1,000000	1,000000	1,000000	1,000000	1,000000	1,000000	1,000000
W14X109	1,000000	1,000000	1,000000	1,000000	1,000000	1,000000	1,000000
W14X132	1,000000	1,000000	1,000000	1,000000	1,000000	1,000000	1,000000
W14X159	1,000000	1,000000	1,000000	1,000000	1,000000	1,000000	1,000000
W14X211	1,000000	1,000000	1,000000	1,000000	1,000000	1,000000	1,000000
W14X222	1,000000	1,000000	1,000000	1,000000	1,000000	1,000000	1,000000
W14X257	1,000000	1,000000	1,000000	1,000000	1,000000	1,000000	1,000000
W14X311	1,000000	1,000000	1,000000	1,000000	1,000000	1,000000	1,000000
W14X370	1,000000	1,000000	1,000000	1,000000	1,000000	1,000000	1,000000
W14X426	1,000000	1,000000	1,000000	1,000000	1,000000	1,000000	1,000000
W14X90	1,000000	1,000000	1,000000	1,000000	1,000000	1,000000	1,000000
W16X26	1,000000	1,000000	1,000000	1,000000	1,000000	1,000000	1,000000
W16X31	1,000000	1,000000	1,000000	1,000000	1,000000	1,000000	1,000000
W18X119	1,000000	1,000000	1,000000	1,000000	1,000000	1,000000	1,000000
W18X35	1,000000	1,000000	1,000000	1,000000	1,000000	1,000000	1,000000
W18X40	1,000000	1,000000	1,000000	1,000000	1,000000	1,000000	1,000000
W18X55	1,000000	1,000000	1,000000	1,000000	1,000000	1,000000	1,000000
W18X65	1,000000	1,000000	1,000000	1,000000	1,000000	1,000000	1,000000
W18X76	1,000000	1,000000	1,000000	1,000000	1,000000	1,000000	1,000000
W18X97	1,000000	1,000000	1,000000	1,000000	1,000000	1,000000	1,000000
W21X44	1,000000	1,000000	1,000000	1,000000	1,000000	1,000000	1,000000
W21X50	1,000000	1,000000	1,000000	1,000000	1,000000	1,000000	1,000000
W24X103	1,000000	1,000000	1,000000	1,000000	1,000000	1,000000	1,000000
W24X117	1,000000	1,000000	1,000000	1,000000	1,000000	1,000000	1,000000
W24X131	1,000000	1,000000	1,000000	1,000000	1,000000	1,000000	1,000000
W24X146	1,000000	1,000000	1,000000	1,000000	1,000000	1,000000	1,000000
W24X162	1,000000	1,000000	1,000000	1,000000	1,000000	1,000000	1,000000
W24X176	1,000000	1,000000	1,000000	1,000000	1,000000	1,000000	1,000000
W24X207	1,000000	1,000000	1,000000	1,000000	1,000000	1,000000	1,000000
W24X250	1,000000	1,000000	1,000000	1,000000	1,000000	1,000000	1,000000
W24X335	1,000000	1,000000	1,000000	1,000000	1,000000	1,000000	1,000000
W24X55	1,000000	1,000000	1,000000	1,000000	1,000000	1,000000	1,000000
W24X62	1,000000	1,000000	1,000000	1,000000	1,000000	1,000000	1,000000
W24X68	1,000000	1,000000	1,000000	1,000000	1,000000	1,000000	1,000000
W24X76	1,000000	1,000000	1,000000	1,000000	1,000000	1,000000	1,000000
W27X84	1,000000	1,000000	1,000000	1,000000	1,000000	1,000000	1,000000
W27X94	1,000000	1,000000	1,000000	1,000000	1,000000	1,000000	1,000000
W30X108	1,000000	1,000000	1,000000	1,000000	1,000000	1,000000	1,000000
W30X116	1,000000	1,000000	1,000000	1,000000	1,000000	1,000000	1,000000
W30X148	1,000000	1,000000	1,000000	1,000000	1,000000	1,000000	1,000000
W30X173	1,000000	1,000000	1,000000	1,000000	1,000000	1,000000	1,000000
W30X191	1,000000	1,000000	1,000000	1,000000	1,000000	1,000000	1,000000
W30X99	1,000000	1,000000	1,000000	1,000000	1,000000	1,000000	1,000000
W33X118	1,000000	1,000000	1,000000	1,000000	1,000000	1,000000	1,000000
W33X130	1,000000	1,000000	1,000000	1,000000	1,000000	1,000000	1,000000
W36X135	1,000000	1,000000	1,000000	1,000000	1,000000	1,000000	1,000000
W36X150	1,000000	1,000000	1,000000	1,000000	1,000000	1,000000	1,000000
W36X194	1,000000	1,000000	1,000000	1,000000	1,000000	1,000000	1,000000
W36X210	1,000000	1,000000	1,000000	1,000000	1,000000	1,000000	1,000000
W6X10	1,000000	1,000000	1,000000	1,000000	1,000000	1,000000	1,000000
W6X24	1,000000	1,000000	1,000000	1,000000	1,000000	1,000000	1,000000
W6X31	1,000000	1,000000	1,000000	1,000000	1,000000	1,000000	1,000000
W6X40	1,000000	1,000000	1,000000	1,000000	1,000000	1,000000	1,000000
W6X58	1,000000	1,000000	1,000000	1,000000	1,000000	1,000000	1,000000
W6X67	1,000000	1,000000	1,000000	1,000000	1,000000	1,000000	1,000000

Table: Frame Section Properties 01 - General, Part 6 of 6

SectionName	SectInFile	FileName
Text	Text	Text
Profilo 1		
Profilo2		
TraveFase2to		
TraveFase2too		
TRAVERS0		
W10X112	W10X112 C:\Programmi\Computers and Structures\SAP2000 10\Sections8.pro	
W10X12	W10X12 C:\Programmi\Computers and Structures\SAP2000 10\Sections8.pro	
W10X49	W10X49 C:\Programmi\Computers and Structures\SAP2000 10\Sections8.pro	
W10X68	W10X68 C:\Programmi\Computers and Structures\SAP2000 10\Sections8.pro	

PAG. DI
433 447

Raggruppamento Temporaneo:

Technital S.p.A. (Capogruppo) – Delta Ingegneria – Infracore – Progin – S.I.S. srl

WL0X88	WL0X88 C:\Programmi\Computers and Structures\SAP2000 10\Sections8.pro
WL2X136	WL2X136 C:\Programmi\Computers and Structures\SAP2000 10\Sections8.pro
WL2X14	WL2X14 C:\Programmi\Computers and Structures\SAP2000 10\Sections8.pro
WL2X16	WL2X16 C:\Programmi\Computers and Structures\SAP2000 10\Sections8.pro
WL2X19	WL2X19 C:\Programmi\Computers and Structures\SAP2000 10\Sections8.pro
WL2X190	WL2X190 C:\Programmi\Computers and Structures\SAP2000 10\Sections8.pro
WL2X65	WL2X65 C:\Programmi\Computers and Structures\SAP2000 10\Sections8.pro
WL2X96	WL2X96 C:\Programmi\Computers and Structures\SAP2000 10\Sections8.pro
WL4X109	WL4X109 C:\Programmi\Computers and Structures\SAP2000 10\Sections8.pro
WL4X132	WL4X132 C:\Programmi\Computers and Structures\SAP2000 10\Sections8.pro
WL4X159	WL4X159 C:\Programmi\Computers and Structures\SAP2000 10\Sections8.pro
WL4X211	WL4X211 C:\Programmi\Computers and Structures\SAP2000 10\Sections8.pro
WL4X22	WL4X22 C:\Programmi\Computers and Structures\SAP2000 10\Sections8.pro
WL4X257	WL4X257 C:\Programmi\Computers and Structures\SAP2000 10\Sections8.pro
WL4X311	WL4X311 C:\Programmi\Computers and Structures\SAP2000 10\Sections8.pro
WL4X370	WL4X370 C:\Programmi\Computers and Structures\SAP2000 10\Sections8.pro
WL4X426	WL4X426 C:\Programmi\Computers and Structures\SAP2000 10\Sections8.pro
WL4X90	WL4X90 C:\Programmi\Computers and Structures\SAP2000 10\Sections8.pro
WL6X26	WL6X26 C:\Programmi\Computers and Structures\SAP2000 10\Sections8.pro
WL6X31	WL6X31 C:\Programmi\Computers and Structures\SAP2000 10\Sections8.pro
WL8X119	WL8X119 C:\Programmi\Computers and Structures\SAP2000 10\Sections8.pro
WL8X35	WL8X35 C:\Programmi\Computers and Structures\SAP2000 10\Sections8.pro
WL8X40	WL8X40 C:\Programmi\Computers and Structures\SAP2000 10\Sections8.pro
WL8X55	WL8X55 C:\Programmi\Computers and Structures\SAP2000 10\Sections8.pro
WL8X65	WL8X65 C:\Programmi\Computers and Structures\SAP2000 10\Sections8.pro
WL8X76	WL8X76 C:\Programmi\Computers and Structures\SAP2000 10\Sections8.pro
WL8X97	WL8X97 C:\Programmi\Computers and Structures\SAP2000 10\Sections8.pro
W21X44	W21X44 C:\Programmi\Computers and Structures\SAP2000 10\Sections8.pro
W21X50	W21X50 C:\Programmi\Computers and Structures\SAP2000 10\Sections8.pro
W24X103	W24X103 C:\Programmi\Computers and Structures\SAP2000 10\Sections8.pro
W24X117	W24X117 C:\Programmi\Computers and Structures\SAP2000 10\Sections8.pro
W24X131	W24X131 C:\Programmi\Computers and Structures\SAP2000 10\Sections8.pro
W24X146	W24X146 C:\Programmi\Computers and Structures\SAP2000 10\Sections8.pro
W24X162	W24X162 C:\Programmi\Computers and Structures\SAP2000 10\Sections8.pro
W24X176	W24X176 C:\Programmi\Computers and Structures\SAP2000 10\Sections8.pro
W24X207	W24X207 C:\Programmi\Computers and Structures\SAP2000 10\Sections8.pro
W24X250	W24X250 C:\Programmi\Computers and Structures\SAP2000 10\Sections8.pro
W24X335	W24X335 C:\Programmi\Computers and Structures\SAP2000 10\Sections8.pro
W24X55	W24X55 C:\Programmi\Computers and Structures\SAP2000 10\Sections8.pro
W24X62	W24X62 C:\Programmi\Computers and Structures\SAP2000 10\Sections8.pro
W24X68	W24X68 C:\Programmi\Computers and Structures\SAP2000 10\Sections8.pro
W24X76	W24X76 C:\Programmi\Computers and Structures\SAP2000 10\Sections8.pro
W27X84	W27X84 C:\Programmi\Computers and Structures\SAP2000 10\Sections8.pro
W27X94	W27X94 C:\Programmi\Computers and Structures\SAP2000 10\Sections8.pro
W30X108	W30X108 C:\Programmi\Computers and Structures\SAP2000 10\Sections8.pro
W30X116	W30X116 C:\Programmi\Computers and Structures\SAP2000 10\Sections8.pro
W30X148	W30X148 C:\Programmi\Computers and Structures\SAP2000 10\Sections8.pro
W30X173	W30X173 C:\Programmi\Computers and Structures\SAP2000 10\Sections8.pro
W30X191	W30X191 C:\Programmi\Computers and Structures\SAP2000 10\Sections8.pro
W30X99	W30X99 C:\Programmi\Computers and Structures\SAP2000 10\Sections8.pro
W33X118	W33X118 C:\Programmi\Computers and Structures\SAP2000 10\Sections8.pro
W33X130	W33X130 C:\Programmi\Computers and Structures\SAP2000 10\Sections8.pro
W36X135	W36X135 C:\Programmi\Computers and Structures\SAP2000 10\Sections8.pro
W36X150	W36X150 C:\Programmi\Computers and Structures\SAP2000 10\Sections8.pro
W36X194	W36X194 C:\Programmi\Computers and Structures\SAP2000 10\Sections8.pro
W36X210	W36X210 C:\Programmi\Computers and Structures\SAP2000 10\Sections8.pro
W8X10	W8X10 C:\Programmi\Computers and Structures\SAP2000 10\Sections8.pro
W8X24	W8X24 C:\Programmi\Computers and Structures\SAP2000 10\Sections8.pro
W8X31	W8X31 C:\Programmi\Computers and Structures\SAP2000 10\Sections8.pro
W8X40	W8X40 C:\Programmi\Computers and Structures\SAP2000 10\Sections8.pro
W8X58	W8X58 C:\Programmi\Computers and Structures\SAP2000 10\Sections8.pro
W8X67	W8X67 C:\Programmi\Computers and Structures\SAP2000 10\Sections8.pro

Table: Joint Coordinates, Part 1 of 2

Joint Text	CoordSys Text	CoordType Text	XorR m	Y m	Z m	SpecialJt Yes/No	GlobalX m
1	GLOBAL	Cartesian	0,00000	3,00000	-1,00000	No	0,00000
2	GLOBAL	Cartesian	19,40000	3,00000	-1,00000	No	19,40000
3	GLOBAL	Cartesian	53,80000	3,00000	-1,00000	No	53,80000
4	GLOBAL	Cartesian	0,00000	-3,00000	-1,00000	No	0,00000
5	GLOBAL	Cartesian	19,40000	-3,00000	-1,00000	No	19,40000
6	GLOBAL	Cartesian	53,80000	-3,00000	-1,00000	No	53,80000

Raggruppamento Temporaneo:

Technital S.p.A. (Capogruppo) – Delta Ingegneria – Infracore – Progin – S.I.S. srl

ANAS – Direzione Generale

PROGETTAZIONE DEFINITIVA E S.I.A., COMPRENSIVA DELLE INDAGINI NECESSARIE E DELLE PIRME INDICAZIONI SULLA SICUREZZA DELL'ADEGUAMENTO A 4 CORSIE (CATEGORIA B DEL D.M. 05/11/2001) DELL'ITINERARIO AGRIGENTO-CALTANISSETTA NEL TRATTO LUNGO LA S.S. 640 DI "PORTO EMPEDOCLE" DAL Km 44+000 ALLO SVINCOLO SULLA A/19.

7	GLOBAL	Cartesian	9,40000	-3,00000	-1,00000	No	9,40000
8	GLOBAL	Cartesian	9,40000	3,00000	-1,00000	No	9,40000
9	GLOBAL	Cartesian	14,40000	-3,00000	-1,00000	No	14,40000
10	GLOBAL	Cartesian	14,40000	3,00000	-1,00000	No	14,40000
11	GLOBAL	Cartesian	24,31000	-3,00000	-1,00000	No	24,31000
12	GLOBAL	Cartesian	24,31000	3,00000	-1,00000	No	24,31000
13	GLOBAL	Cartesian	29,22000	-3,00000	-1,00000	No	29,22000
14	GLOBAL	Cartesian	29,22000	3,00000	-1,00000	No	29,22000
15	GLOBAL	Cartesian	34,13000	-3,00000	-1,00000	No	34,13000
16	GLOBAL	Cartesian	34,13000	3,00000	-1,00000	No	34,13000
17	GLOBAL	Cartesian	39,04000	-3,00000	-1,00000	No	39,04000
18	GLOBAL	Cartesian	39,04000	3,00000	-1,00000	No	39,04000
19	GLOBAL	Cartesian	43,95000	-3,00000	-1,00000	No	43,95000
20	GLOBAL	Cartesian	43,95000	3,00000	-1,00000	No	43,95000
21	GLOBAL	Cartesian	48,86000	-3,00000	-1,00000	No	48,86000
22	GLOBAL	Cartesian	48,86000	3,00000	-1,00000	No	48,86000
23	GLOBAL	Cartesian	5,40000	3,00000	-1,00000	No	5,40000
24	GLOBAL	Cartesian	6,40000	3,00000	-1,00000	No	6,40000
25	GLOBAL	Cartesian	7,40000	3,00000	-1,00000	No	7,40000
26	GLOBAL	Cartesian	8,40000	3,00000	-1,00000	No	8,40000
27	GLOBAL	Cartesian	10,40000	3,00000	-1,00000	No	10,40000
28	GLOBAL	Cartesian	11,40000	3,00000	-1,00000	No	11,40000
29	GLOBAL	Cartesian	12,40000	3,00000	-1,00000	No	12,40000
30	GLOBAL	Cartesian	13,40000	3,00000	-1,00000	No	13,40000
31	GLOBAL	Cartesian	15,40000	3,00000	-1,00000	No	15,40000
32	GLOBAL	Cartesian	16,40000	3,00000	-1,00000	No	16,40000
33	GLOBAL	Cartesian	17,40000	3,00000	-1,00000	No	17,40000
34	GLOBAL	Cartesian	18,40000	3,00000	-1,00000	No	18,40000
35	GLOBAL	Cartesian	20,38200	3,00000	-1,00000	No	20,38200
36	GLOBAL	Cartesian	21,36400	3,00000	-1,00000	No	21,36400
37	GLOBAL	Cartesian	22,34600	3,00000	-1,00000	No	22,34600
38	GLOBAL	Cartesian	23,32800	3,00000	-1,00000	No	23,32800
39	GLOBAL	Cartesian	25,29200	3,00000	-1,00000	No	25,29200
40	GLOBAL	Cartesian	26,27400	3,00000	-1,00000	No	26,27400
41	GLOBAL	Cartesian	27,25600	3,00000	-1,00000	No	27,25600
42	GLOBAL	Cartesian	28,23800	3,00000	-1,00000	No	28,23800
43	GLOBAL	Cartesian	30,20200	3,00000	-1,00000	No	30,20200
44	GLOBAL	Cartesian	31,18400	3,00000	-1,00000	No	31,18400
45	GLOBAL	Cartesian	32,16600	3,00000	-1,00000	No	32,16600
46	GLOBAL	Cartesian	33,14800	3,00000	-1,00000	No	33,14800
47	GLOBAL	Cartesian	35,11200	3,00000	-1,00000	No	35,11200
48	GLOBAL	Cartesian	36,09400	3,00000	-1,00000	No	36,09400
49	GLOBAL	Cartesian	37,07600	3,00000	-1,00000	No	37,07600
50	GLOBAL	Cartesian	38,05800	3,00000	-1,00000	No	38,05800
51	GLOBAL	Cartesian	40,02200	3,00000	-1,00000	No	40,02200
52	GLOBAL	Cartesian	41,00400	3,00000	-1,00000	No	41,00400
53	GLOBAL	Cartesian	41,98600	3,00000	-1,00000	No	41,98600
54	GLOBAL	Cartesian	42,96800	3,00000	-1,00000	No	42,96800
55	GLOBAL	Cartesian	44,93200	3,00000	-1,00000	No	44,93200
56	GLOBAL	Cartesian	45,91400	3,00000	-1,00000	No	45,91400
57	GLOBAL	Cartesian	46,89600	3,00000	-1,00000	No	46,89600
58	GLOBAL	Cartesian	47,87800	3,00000	-1,00000	No	47,87800
59	GLOBAL	Cartesian	49,84800	3,00000	-1,00000	No	49,84800
60	GLOBAL	Cartesian	50,83600	3,00000	-1,00000	No	50,83600
61	GLOBAL	Cartesian	51,82400	3,00000	-1,00000	No	51,82400
62	GLOBAL	Cartesian	52,81200	3,00000	-1,00000	No	52,81200
63	GLOBAL	Cartesian	5,40000	-3,00000	-1,00000	No	5,40000
64	GLOBAL	Cartesian	6,40000	-3,00000	-1,00000	No	6,40000
65	GLOBAL	Cartesian	7,40000	-3,00000	-1,00000	No	7,40000
66	GLOBAL	Cartesian	8,40000	-3,00000	-1,00000	No	8,40000
67	GLOBAL	Cartesian	10,40000	-3,00000	-1,00000	No	10,40000
68	GLOBAL	Cartesian	11,40000	-3,00000	-1,00000	No	11,40000
69	GLOBAL	Cartesian	12,40000	-3,00000	-1,00000	No	12,40000
70	GLOBAL	Cartesian	13,40000	-3,00000	-1,00000	No	13,40000
71	GLOBAL	Cartesian	15,40000	-3,00000	-1,00000	No	15,40000
72	GLOBAL	Cartesian	16,40000	-3,00000	-1,00000	No	16,40000
73	GLOBAL	Cartesian	17,40000	-3,00000	-1,00000	No	17,40000
74	GLOBAL	Cartesian	18,40000	-3,00000	-1,00000	No	18,40000
75	GLOBAL	Cartesian	20,38200	-3,00000	-1,00000	No	20,38200
76	GLOBAL	Cartesian	21,36400	-3,00000	-1,00000	No	21,36400
77	GLOBAL	Cartesian	22,34600	-3,00000	-1,00000	No	22,34600
78	GLOBAL	Cartesian	23,32800	-3,00000	-1,00000	No	23,32800
79	GLOBAL	Cartesian	25,29200	-3,00000	-1,00000	No	25,29200
80	GLOBAL	Cartesian	26,27400	-3,00000	-1,00000	No	26,27400
81	GLOBAL	Cartesian	27,25600	-3,00000	-1,00000	No	27,25600

PAG. DI
435 447

Raggruppamento Temporaneo:

Technital S.p.A. (Capogruppo) – Delta Ingegneria – Infratec – Progin – S.I.S. srl

ANAS – Direzione Generale

PROGETTAZIONE DEFINITIVA E S.I.A., COMPRESIVA DELLE INDAGINI NECESSARIE E DELLE PIRME INDICAZIONI SULLA SICUREZZA DELL'ADEGUAMENTO A 4 CORSIE (CATEGORIA B DEL D.M. 05/11/2001) DELL'ITINERARIO AGRIGENTO-CALTANISSETTA NEL TRATTO LUNGO LA S.S. 640 DI "PORTO EMPEDOCLE" DAL Km 44+000 ALLO SVINCOLO SULLA A/19.

82	GLOBAL	Cartesian	28,23800	-3,00000	-1,00000	No	28,23800
83	GLOBAL	Cartesian	30,20200	-3,00000	-1,00000	No	30,20200
84	GLOBAL	Cartesian	31,18400	-3,00000	-1,00000	No	31,18400
85	GLOBAL	Cartesian	32,16600	-3,00000	-1,00000	No	32,16600
86	GLOBAL	Cartesian	33,14800	-3,00000	-1,00000	No	33,14800
87	GLOBAL	Cartesian	35,11200	-3,00000	-1,00000	No	35,11200
88	GLOBAL	Cartesian	36,09400	-3,00000	-1,00000	No	36,09400
89	GLOBAL	Cartesian	37,07600	-3,00000	-1,00000	No	37,07600
90	GLOBAL	Cartesian	38,05800	-3,00000	-1,00000	No	38,05800
91	GLOBAL	Cartesian	40,02200	-3,00000	-1,00000	No	40,02200
92	GLOBAL	Cartesian	41,00400	-3,00000	-1,00000	No	41,00400
93	GLOBAL	Cartesian	41,98600	-3,00000	-1,00000	No	41,98600
94	GLOBAL	Cartesian	42,96800	-3,00000	-1,00000	No	42,96800
95	GLOBAL	Cartesian	44,93200	-3,00000	-1,00000	No	44,93200
96	GLOBAL	Cartesian	45,91400	-3,00000	-1,00000	No	45,91400
97	GLOBAL	Cartesian	46,89600	-3,00000	-1,00000	No	46,89600
98	GLOBAL	Cartesian	47,87800	-3,00000	-1,00000	No	47,87800
99	GLOBAL	Cartesian	49,84800	-3,00000	-1,00000	No	49,84800
100	GLOBAL	Cartesian	50,83600	-3,00000	-1,00000	No	50,83600
101	GLOBAL	Cartesian	51,82400	-3,00000	-1,00000	No	51,82400
102	GLOBAL	Cartesian	52,81200	-3,00000	-1,00000	No	52,81200
105	GLOBAL	Cartesian	1,08000	3,00000	-1,00000	No	1,08000
106	GLOBAL	Cartesian	2,16000	3,00000	-1,00000	No	2,16000
107	GLOBAL	Cartesian	3,24000	3,00000	-1,00000	No	3,24000
108	GLOBAL	Cartesian	4,32000	3,00000	-1,00000	No	4,32000
109	GLOBAL	Cartesian	1,08000	-3,00000	-1,00000	No	1,08000
110	GLOBAL	Cartesian	2,16000	-3,00000	-1,00000	No	2,16000
111	GLOBAL	Cartesian	3,24000	-3,00000	-1,00000	No	3,24000
112	GLOBAL	Cartesian	4,32000	-3,00000	-1,00000	No	4,32000

Table: Joint Coordinates, Part 2 of 2

Joint Text	GlobalY m	GlobalZ m			
			40	3,00000	-1,00000
			41	3,00000	-1,00000
			42	3,00000	-1,00000
			43	3,00000	-1,00000
			44	3,00000	-1,00000
			45	3,00000	-1,00000
			46	3,00000	-1,00000
			47	3,00000	-1,00000
			48	3,00000	-1,00000
			49	3,00000	-1,00000
			50	3,00000	-1,00000
			51	3,00000	-1,00000
			52	3,00000	-1,00000
			53	3,00000	-1,00000
			54	3,00000	-1,00000
			55	3,00000	-1,00000
			56	3,00000	-1,00000
			57	3,00000	-1,00000
			58	3,00000	-1,00000
			59	3,00000	-1,00000
			60	3,00000	-1,00000
			61	3,00000	-1,00000
			62	3,00000	-1,00000
			63	-3,00000	-1,00000
			64	-3,00000	-1,00000
			65	-3,00000	-1,00000
			66	-3,00000	-1,00000
			67	-3,00000	-1,00000
			68	-3,00000	-1,00000
			69	-3,00000	-1,00000
			70	-3,00000	-1,00000
			71	-3,00000	-1,00000
			72	-3,00000	-1,00000
			73	-3,00000	-1,00000
			74	-3,00000	-1,00000
			75	-3,00000	-1,00000
			76	-3,00000	-1,00000
			77	-3,00000	-1,00000
			78	-3,00000	-1,00000
			79	-3,00000	-1,00000
			80	-3,00000	-1,00000
			81	-3,00000	-1,00000
			82	-3,00000	-1,00000
			83	-3,00000	-1,00000

Raggruppamento Temporaneo:

Technital S.p.A. (Capogruppo) – Delta Ingegneria – Infratec – Progin – S.I.S. srl

ANAS –Direzione Generale

PROGETTAZIONE DEFINITIVA E S.I.A., COMPENSIVA DELLE INDAGINI NECESSARIE E DELLE PIRME INDICAZIONI SULLA SICUREZZA DELL'ADEGUAMENTO A 4 CORSIE (CATEGORIA B DEL D.M. 05/11/2001) DELL'ITINERARIO AGRIGENTO-CALTANISSETTA NEL TRATTO LUNGO LA S.S. 640 DI "PORTO EMPEDOCLE" DAL Km 44+000 ALLO SVINCOLO SULLA A/19.

84	-3,00000	-1,00000	98	-3,00000	-1,00000
85	-3,00000	-1,00000	99	-3,00000	-1,00000
86	-3,00000	-1,00000	100	-3,00000	-1,00000
87	-3,00000	-1,00000	101	-3,00000	-1,00000
88	-3,00000	-1,00000	102	-3,00000	-1,00000
89	-3,00000	-1,00000	105	3,00000	-1,00000
90	-3,00000	-1,00000	106	3,00000	-1,00000
91	-3,00000	-1,00000	107	3,00000	-1,00000
92	-3,00000	-1,00000	108	3,00000	-1,00000
93	-3,00000	-1,00000	109	-3,00000	-1,00000
94	-3,00000	-1,00000	110	-3,00000	-1,00000
95	-3,00000	-1,00000	111	-3,00000	-1,00000
96	-3,00000	-1,00000	112	-3,00000	-1,00000
97	-3,00000	-1,00000			

Table: Lane Centerline Points

Lane Text	Point Unitless	CoordSys Text	X m	Y m	Z m	GlobalX m	GlobalY m	GlobalZ m
Q1a-q1b-100	1	GLOCAL	0,00100	1,75000	-1,00000	0,00100	1,75000	-1,00000
Q1a-q1b-100	2	GLOCAL	1,07900	1,75000	-1,00000	1,07900	1,75000	-1,00000
Q1a-q1b-100	3	GLOCAL	1,08100	1,75000	-1,00000	1,08100	1,75000	-1,00000
Q1a-q1b-100	4	GLOCAL	2,15900	1,75000	-1,00000	2,15900	1,75000	-1,00000
Q1a-q1b-100	5	GLOCAL	2,16100	1,75000	-1,00000	2,16100	1,75000	-1,00000
Q1a-q1b-100	6	GLOCAL	3,23900	1,75000	-1,00000	3,23900	1,75000	-1,00000
Q1a-q1b-100	7	GLOCAL	3,24100	1,75000	-1,00000	3,24100	1,75000	-1,00000
Q1a-q1b-100	8	GLOCAL	4,31900	1,75000	-1,00000	4,31900	1,75000	-1,00000
Q1a-q1b-100	9	GLOCAL	4,32100	1,75000	-1,00000	4,32100	1,75000	-1,00000
Q1a-q1b-100	10	GLOCAL	5,39900	1,75000	-1,00000	5,39900	1,75000	-1,00000
Q1a-q1b-100	11	GLOCAL	5,40100	1,75000	-1,00000	5,40100	1,75000	-1,00000
Q1a-q1b-100	12	GLOCAL	6,39900	1,75000	-1,00000	6,39900	1,75000	-1,00000
Q1a-q1b-100	13	GLOCAL	6,40100	1,75000	-1,00000	6,40100	1,75000	-1,00000
Q1a-q1b-100	14	GLOCAL	7,39900	1,75000	-1,00000	7,39900	1,75000	-1,00000
Q1a-q1b-100	15	GLOCAL	7,40100	1,75000	-1,00000	7,40100	1,75000	-1,00000
Q1a-q1b-100	16	GLOCAL	8,39900	1,75000	-1,00000	8,39900	1,75000	-1,00000
Q1a-q1b-100	17	GLOCAL	8,40100	1,75000	-1,00000	8,40100	1,75000	-1,00000
Q1a-q1b-100	18	GLOCAL	9,39900	1,75000	-1,00000	9,39900	1,75000	-1,00000
Q1a-q1b-100	19	GLOCAL	9,40100	1,75000	-1,00000	9,40100	1,75000	-1,00000
Q1a-q1b-100	20	GLOCAL	10,39900	1,75000	-1,00000	10,39900	1,75000	-1,00000
Q1a-q1b-100	21	GLOCAL	10,40100	1,75000	-1,00000	10,40100	1,75000	-1,00000
Q1a-q1b-100	22	GLOCAL	11,39900	1,75000	-1,00000	11,39900	1,75000	-1,00000
Q1a-q1b-100	23	GLOCAL	11,40100	1,75000	-1,00000	11,40100	1,75000	-1,00000
Q1a-q1b-100	24	GLOCAL	12,39900	1,75000	-1,00000	12,39900	1,75000	-1,00000
Q1a-q1b-100	25	GLOCAL	12,40100	1,75000	-1,00000	12,40100	1,75000	-1,00000
Q1a-q1b-100	26	GLOCAL	13,39900	1,75000	-1,00000	13,39900	1,75000	-1,00000
Q1a-q1b-100	27	GLOCAL	13,40100	1,75000	-1,00000	13,40100	1,75000	-1,00000
Q1a-q1b-100	28	GLOCAL	14,39900	1,75000	-1,00000	14,39900	1,75000	-1,00000
Q1a-q1b-100	29	GLOCAL	14,40100	1,75000	-1,00000	14,40100	1,75000	-1,00000
Q1a-q1b-100	30	GLOCAL	15,39900	1,75000	-1,00000	15,39900	1,75000	-1,00000
Q1a-q1b-100	31	GLOCAL	15,40100	1,75000	-1,00000	15,40100	1,75000	-1,00000
Q1a-q1b-100	32	GLOCAL	16,39900	1,75000	-1,00000	16,39900	1,75000	-1,00000
Q1a-q1b-100	33	GLOCAL	16,40100	1,75000	-1,00000	16,40100	1,75000	-1,00000
Q1a-q1b-100	34	GLOCAL	17,39900	1,75000	-1,00000	17,39900	1,75000	-1,00000
Q1a-q1b-100	35	GLOCAL	17,40100	1,75000	-1,00000	17,40100	1,75000	-1,00000
Q1a-q1b-100	36	GLOCAL	18,39900	1,75000	-1,00000	18,39900	1,75000	-1,00000
Q1a-q1b-100	37	GLOCAL	18,40100	1,75000	-1,00000	18,40100	1,75000	-1,00000
Q1a-q1b-100	38	GLOCAL	19,39900	1,75000	-1,00000	19,39900	1,75000	-1,00000
Q1a-q1b-100	39	GLOCAL	19,40100	1,75000	-1,00000	19,40100	1,75000	-1,00000
Q1a-q1b-100	40	GLOCAL	20,38100	1,75000	-1,00000	20,38100	1,75000	-1,00000
Q1a-q1b-100	41	GLOCAL	20,38300	1,75000	-1,00000	20,38300	1,75000	-1,00000
Q1a-q1b-100	42	GLOCAL	21,36300	1,75000	-1,00000	21,36300	1,75000	-1,00000
Q1a-q1b-100	43	GLOCAL	21,36500	1,75000	-1,00000	21,36500	1,75000	-1,00000
Q1a-q1b-100	44	GLOCAL	22,34500	1,75000	-1,00000	22,34500	1,75000	-1,00000
Q1a-q1b-100	45	GLOCAL	22,34700	1,75000	-1,00000	22,34700	1,75000	-1,00000
Q1a-q1b-100	46	GLOCAL	23,32700	1,75000	-1,00000	23,32700	1,75000	-1,00000
Q1a-q1b-100	47	GLOCAL	23,32900	1,75000	-1,00000	23,32900	1,75000	-1,00000
Q1a-q1b-100	48	GLOCAL	24,30900	1,75000	-1,00000	24,30900	1,75000	-1,00000
Q1a-q1b-100	49	GLOCAL	24,31100	1,75000	-1,00000	24,31100	1,75000	-1,00000
Q1a-q1b-100	50	GLOCAL	25,29100	1,75000	-1,00000	25,29100	1,75000	-1,00000
Q1a-q1b-100	51	GLOCAL	25,29300	1,75000	-1,00000	25,29300	1,75000	-1,00000
Q1a-q1b-100	52	GLOCAL	26,27300	1,75000	-1,00000	26,27300	1,75000	-1,00000
Q1a-q1b-100	53	GLOCAL	26,27500	1,75000	-1,00000	26,27500	1,75000	-1,00000
Q1a-q1b-100	54	GLOCAL	27,25500	1,75000	-1,00000	27,25500	1,75000	-1,00000
Q1a-q1b-100	55	GLOCAL	27,25700	1,75000	-1,00000	27,25700	1,75000	-1,00000
Q1a-q1b-100	56	GLOCAL	28,23700	1,75000	-1,00000	28,23700	1,75000	-1,00000
Q1a-q1b-100	57	GLOCAL	28,23900	1,75000	-1,00000	28,23900	1,75000	-1,00000

Raggruppamento Temporaneo:

Technital S.p.A. (Capogruppo) – Delta Ingegneria – Infracore – Progin – S.I.S. srl

PROGETTAZIONE DEFINITIVA E S.I.A., COMPRESIVA DELLE INDAGINI NECESSARIE E DELLE PIRME INDICAZIONI SULLA SICUREZZA DELL'ADEGUAMENTO A 4 CORSIE (CATEGORIA B DEL D.M. 05/11/2001) DELL'ITINERARIO AGRIGENTO-CALTANISSETTA NEL TRATTO LUNGO LA S.S. 640 DI "PORTO EMPEDOCLE" DAL Km 44+000 ALLO SVINCOLO SULLA A/19.

Q1a-q1b-100	58	GLOCAL	29,21900	1,75000	-1,00000	29,21900	1,75000	-1,00000
Q1a-q1b-100	59	GLOCAL	29,22100	1,75000	-1,00000	29,22100	1,75000	-1,00000
Q1a-q1b-100	60	GLOCAL	30,20100	1,75000	-1,00000	30,20100	1,75000	-1,00000
Q1a-q1b-100	61	GLOCAL	30,20300	1,75000	-1,00000	30,20300	1,75000	-1,00000
Q1a-q1b-100	62	GLOCAL	31,18300	1,75000	-1,00000	31,18300	1,75000	-1,00000
Q1a-q1b-100	63	GLOCAL	31,18500	1,75000	-1,00000	31,18500	1,75000	-1,00000
Q1a-q1b-100	64	GLOCAL	32,16500	1,75000	-1,00000	32,16500	1,75000	-1,00000
Q1a-q1b-100	65	GLOCAL	32,16700	1,75000	-1,00000	32,16700	1,75000	-1,00000
Q1a-q1b-100	66	GLOCAL	33,14700	1,75000	-1,00000	33,14700	1,75000	-1,00000
Q1a-q1b-100	67	GLOCAL	33,14900	1,75000	-1,00000	33,14900	1,75000	-1,00000
Q1a-q1b-100	68	GLOCAL	34,12900	1,75000	-1,00000	34,12900	1,75000	-1,00000
Q1a-q1b-100	69	GLOCAL	34,13100	1,75000	-1,00000	34,13100	1,75000	-1,00000
Q1a-q1b-100	70	GLOCAL	35,11100	1,75000	-1,00000	35,11100	1,75000	-1,00000
Q1a-q1b-100	71	GLOCAL	35,11300	1,75000	-1,00000	35,11300	1,75000	-1,00000
Q1a-q1b-100	72	GLOCAL	36,09300	1,75000	-1,00000	36,09300	1,75000	-1,00000
Q1a-q1b-100	73	GLOCAL	36,09500	1,75000	-1,00000	36,09500	1,75000	-1,00000
Q1a-q1b-100	74	GLOCAL	37,07500	1,75000	-1,00000	37,07500	1,75000	-1,00000
Q1a-q1b-100	75	GLOCAL	37,07700	1,75000	-1,00000	37,07700	1,75000	-1,00000
Q1a-q1b-100	76	GLOCAL	38,05700	1,75000	-1,00000	38,05700	1,75000	-1,00000
Q1a-q1b-100	77	GLOCAL	38,05900	1,75000	-1,00000	38,05900	1,75000	-1,00000
Q1a-q1b-100	78	GLOCAL	39,03900	1,75000	-1,00000	39,03900	1,75000	-1,00000
Q1a-q1b-100	79	GLOCAL	39,04100	1,75000	-1,00000	39,04100	1,75000	-1,00000
Q1a-q1b-100	80	GLOCAL	40,02100	1,75000	-1,00000	40,02100	1,75000	-1,00000
Q1a-q1b-100	81	GLOCAL	40,02300	1,75000	-1,00000	40,02300	1,75000	-1,00000
Q1a-q1b-100	82	GLOCAL	41,00300	1,75000	-1,00000	41,00300	1,75000	-1,00000
Q1a-q1b-100	83	GLOCAL	41,00500	1,75000	-1,00000	41,00500	1,75000	-1,00000
Q1a-q1b-100	84	GLOCAL	41,98500	1,75000	-1,00000	41,98500	1,75000	-1,00000
Q1a-q1b-100	85	GLOCAL	41,98700	1,75000	-1,00000	41,98700	1,75000	-1,00000
Q1a-q1b-100	86	GLOCAL	42,96700	1,75000	-1,00000	42,96700	1,75000	-1,00000
Q1a-q1b-100	87	GLOCAL	42,96900	1,75000	-1,00000	42,96900	1,75000	-1,00000
Q1a-q1b-100	88	GLOCAL	43,94900	1,75000	-1,00000	43,94900	1,75000	-1,00000
Q1a-q1b-100	89	GLOCAL	43,95100	1,75000	-1,00000	43,95100	1,75000	-1,00000
Q1a-q1b-100	90	GLOCAL	44,93100	1,75000	-1,00000	44,93100	1,75000	-1,00000
Q1a-q1b-100	91	GLOCAL	44,93300	1,75000	-1,00000	44,93300	1,75000	-1,00000
Q1a-q1b-100	92	GLOCAL	45,91300	1,75000	-1,00000	45,91300	1,75000	-1,00000
Q1a-q1b-100	93	GLOCAL	45,91500	1,75000	-1,00000	45,91500	1,75000	-1,00000
Q1a-q1b-100	94	GLOCAL	46,89500	1,75000	-1,00000	46,89500	1,75000	-1,00000
Q1a-q1b-100	95	GLOCAL	46,89700	1,75000	-1,00000	46,89700	1,75000	-1,00000
Q1a-q1b-100	96	GLOCAL	47,87700	1,75000	-1,00000	47,87700	1,75000	-1,00000
Q1a-q1b-100	97	GLOCAL	47,87900	1,75000	-1,00000	47,87900	1,75000	-1,00000
Q1a-q1b-100	98	GLOCAL	48,85900	1,75000	-1,00000	48,85900	1,75000	-1,00000
Q1a-q1b-100	99	GLOCAL	48,86100	1,75000	-1,00000	48,86100	1,75000	-1,00000
Q1a-q1b-100	100	GLOCAL	49,84700	1,75000	-1,00000	49,84700	1,75000	-1,00000
Q1a-q1b-100	101	GLOCAL	49,84900	1,75000	-1,00000	49,84900	1,75000	-1,00000
Q1a-q1b-100	102	GLOCAL	50,83500	1,75000	-1,00000	50,83500	1,75000	-1,00000
Q1a-q1b-100	103	GLOCAL	50,83700	1,75000	-1,00000	50,83700	1,75000	-1,00000
Q1a-q1b-100	104	GLOCAL	51,82300	1,75000	-1,00000	51,82300	1,75000	-1,00000
Q1a-q1b-100	105	GLOCAL	51,82500	1,75000	-1,00000	51,82500	1,75000	-1,00000
Q1a-q1b-100	106	GLOCAL	52,81100	1,75000	-1,00000	52,81100	1,75000	-1,00000
Q1a-q1b-100	107	GLOCAL	52,81300	1,75000	-1,00000	52,81300	1,75000	-1,00000
Q1a-q1b-100	108	GLOCAL	53,79900	1,75000	-1,00000	53,79900	1,75000	-1,00000
Q1a-q1b-50	1	GLOCAL	0,00100	-1,75000	-1,00000	0,00100	-1,75000	-1,00000
Q1a-q1b-50	2	GLOCAL	1,07900	-1,75000	-1,00000	1,07900	-1,75000	-1,00000
Q1a-q1b-50	3	GLOCAL	1,08100	-1,75000	-1,00000	1,08100	-1,75000	-1,00000
Q1a-q1b-50	4	GLOCAL	2,15900	-1,75000	-1,00000	2,15900	-1,75000	-1,00000
Q1a-q1b-50	5	GLOCAL	2,16100	-1,75000	-1,00000	2,16100	-1,75000	-1,00000
Q1a-q1b-50	6	GLOCAL	3,23900	-1,75000	-1,00000	3,23900	-1,75000	-1,00000
Q1a-q1b-50	7	GLOCAL	3,24100	-1,75000	-1,00000	3,24100	-1,75000	-1,00000
Q1a-q1b-50	8	GLOCAL	4,31900	-1,75000	-1,00000	4,31900	-1,75000	-1,00000
Q1a-q1b-50	9	GLOCAL	4,32100	-1,75000	-1,00000	4,32100	-1,75000	-1,00000
Q1a-q1b-50	10	GLOCAL	5,39900	-1,75000	-1,00000	5,39900	-1,75000	-1,00000
Q1a-q1b-50	11	GLOCAL	5,40100	-1,75000	-1,00000	5,40100	-1,75000	-1,00000
Q1a-q1b-50	12	GLOCAL	6,39900	-1,75000	-1,00000	6,39900	-1,75000	-1,00000
Q1a-q1b-50	13	GLOCAL	6,40100	-1,75000	-1,00000	6,40100	-1,75000	-1,00000
Q1a-q1b-50	14	GLOCAL	7,39900	-1,75000	-1,00000	7,39900	-1,75000	-1,00000
Q1a-q1b-50	15	GLOCAL	7,40100	-1,75000	-1,00000	7,40100	-1,75000	-1,00000
Q1a-q1b-50	16	GLOCAL	8,39900	-1,75000	-1,00000	8,39900	-1,75000	-1,00000
Q1a-q1b-50	17	GLOCAL	8,40100	-1,75000	-1,00000	8,40100	-1,75000	-1,00000
Q1a-q1b-50	18	GLOCAL	9,39900	-1,75000	-1,00000	9,39900	-1,75000	-1,00000
Q1a-q1b-50	19	GLOCAL	9,40100	-1,75000	-1,00000	9,40100	-1,75000	-1,00000
Q1a-q1b-50	20	GLOCAL	10,39900	-1,75000	-1,00000	10,39900	-1,75000	-1,00000
Q1a-q1b-50	21	GLOCAL	10,40100	-1,75000	-1,00000	10,40100	-1,75000	-1,00000
Q1a-q1b-50	22	GLOCAL	11,39900	-1,75000	-1,00000	11,39900	-1,75000	-1,00000
Q1a-q1b-50	23	GLOCAL	11,40100	-1,75000	-1,00000	11,40100	-1,75000	-1,00000
Q1a-q1b-50	24	GLOCAL	12,39900	-1,75000	-1,00000	12,39900	-1,75000	-1,00000
Q1a-q1b-50	25	GLOCAL	12,40100	-1,75000	-1,00000	12,40100	-1,75000	-1,00000
Q1a-q1b-50	26	GLOCAL	13,39900	-1,75000	-1,00000	13,39900	-1,75000	-1,00000
Q1a-q1b-50	27	GLOCAL	13,40100	-1,75000	-1,00000	13,40100	-1,75000	-1,00000

Raggruppamento Temporaneo:

Technital S.p.A. (Capogruppo) – Delta Ingegneria – Infracat – Progin – S.I.S. srl

ANAS –Direzione Generale

PROGETTAZIONE DEFINITIVA E S.I.A., COMPENSIVA DELLE INDAGINI NECESSARIE E DELLE PIRME INDICAZIONI SULLA SICUREZZA DELL'ADEGUAMENTO A 4 CORSIE (CATEGORIA B DEL D.M. 05/11/2001) DELL'ITINERARIO AGRIGENTO-CALTANISSETTA NEL TRATTO LUNGO LA S.S. 640 DI "PORTO EMPEDOCLE" DAL Km 44+000 ALLO SVINCOLO SULLA A/19.

Q1a-q1b-50	28	GLOCAL	14,39900	-1,75000	-1,00000	14,39900	-1,75000	-1,00000
Q1a-q1b-50	29	GLOCAL	14,40100	-1,75000	-1,00000	14,40100	-1,75000	-1,00000
Q1a-q1b-50	30	GLOCAL	15,39900	-1,75000	-1,00000	15,39900	-1,75000	-1,00000
Q1a-q1b-50	31	GLOCAL	15,40100	-1,75000	-1,00000	15,40100	-1,75000	-1,00000
Q1a-q1b-50	32	GLOCAL	16,39900	-1,75000	-1,00000	16,39900	-1,75000	-1,00000
Q1a-q1b-50	33	GLOCAL	16,40100	-1,75000	-1,00000	16,40100	-1,75000	-1,00000
Q1a-q1b-50	34	GLOCAL	17,39900	-1,75000	-1,00000	17,39900	-1,75000	-1,00000
Q1a-q1b-50	35	GLOCAL	17,40100	-1,75000	-1,00000	17,40100	-1,75000	-1,00000
Q1a-q1b-50	36	GLOCAL	18,39900	-1,75000	-1,00000	18,39900	-1,75000	-1,00000
Q1a-q1b-50	37	GLOCAL	18,40100	-1,75000	-1,00000	18,40100	-1,75000	-1,00000
Q1a-q1b-50	38	GLOCAL	19,39900	-1,75000	-1,00000	19,39900	-1,75000	-1,00000
Q1a-q1b-50	39	GLOCAL	19,40100	-1,75000	-1,00000	19,40100	-1,75000	-1,00000
Q1a-q1b-50	40	GLOCAL	20,38100	-1,75000	-1,00000	20,38100	-1,75000	-1,00000
Q1a-q1b-50	41	GLOCAL	20,38300	-1,75000	-1,00000	20,38300	-1,75000	-1,00000
Q1a-q1b-50	42	GLOCAL	21,36300	-1,75000	-1,00000	21,36300	-1,75000	-1,00000
Q1a-q1b-50	43	GLOCAL	21,36500	-1,75000	-1,00000	21,36500	-1,75000	-1,00000
Q1a-q1b-50	44	GLOCAL	22,34500	-1,75000	-1,00000	22,34500	-1,75000	-1,00000
Q1a-q1b-50	45	GLOCAL	22,34700	-1,75000	-1,00000	22,34700	-1,75000	-1,00000
Q1a-q1b-50	46	GLOCAL	23,32700	-1,75000	-1,00000	23,32700	-1,75000	-1,00000
Q1a-q1b-50	47	GLOCAL	23,32900	-1,75000	-1,00000	23,32900	-1,75000	-1,00000
Q1a-q1b-50	48	GLOCAL	24,30900	-1,75000	-1,00000	24,30900	-1,75000	-1,00000
Q1a-q1b-50	49	GLOCAL	24,31100	-1,75000	-1,00000	24,31100	-1,75000	-1,00000
Q1a-q1b-50	50	GLOCAL	25,29100	-1,75000	-1,00000	25,29100	-1,75000	-1,00000
Q1a-q1b-50	51	GLOCAL	25,29300	-1,75000	-1,00000	25,29300	-1,75000	-1,00000
Q1a-q1b-50	52	GLOCAL	26,27300	-1,75000	-1,00000	26,27300	-1,75000	-1,00000
Q1a-q1b-50	53	GLOCAL	26,27500	-1,75000	-1,00000	26,27500	-1,75000	-1,00000
Q1a-q1b-50	54	GLOCAL	27,25500	-1,75000	-1,00000	27,25500	-1,75000	-1,00000
Q1a-q1b-50	55	GLOCAL	27,25700	-1,75000	-1,00000	27,25700	-1,75000	-1,00000
Q1a-q1b-50	56	GLOCAL	28,23700	-1,75000	-1,00000	28,23700	-1,75000	-1,00000
Q1a-q1b-50	57	GLOCAL	28,23900	-1,75000	-1,00000	28,23900	-1,75000	-1,00000
Q1a-q1b-50	58	GLOCAL	29,21900	-1,75000	-1,00000	29,21900	-1,75000	-1,00000
Q1a-q1b-50	59	GLOCAL	29,22100	-1,75000	-1,00000	29,22100	-1,75000	-1,00000
Q1a-q1b-50	60	GLOCAL	30,20100	-1,75000	-1,00000	30,20100	-1,75000	-1,00000
Q1a-q1b-50	61	GLOCAL	30,20300	-1,75000	-1,00000	30,20300	-1,75000	-1,00000
Q1a-q1b-50	62	GLOCAL	31,18300	-1,75000	-1,00000	31,18300	-1,75000	-1,00000
Q1a-q1b-50	63	GLOCAL	31,18500	-1,75000	-1,00000	31,18500	-1,75000	-1,00000
Q1a-q1b-50	64	GLOCAL	32,16500	-1,75000	-1,00000	32,16500	-1,75000	-1,00000
Q1a-q1b-50	65	GLOCAL	32,16700	-1,75000	-1,00000	32,16700	-1,75000	-1,00000
Q1a-q1b-50	66	GLOCAL	33,14700	-1,75000	-1,00000	33,14700	-1,75000	-1,00000
Q1a-q1b-50	67	GLOCAL	33,14900	-1,75000	-1,00000	33,14900	-1,75000	-1,00000
Q1a-q1b-50	68	GLOCAL	34,12900	-1,75000	-1,00000	34,12900	-1,75000	-1,00000
Q1a-q1b-50	69	GLOCAL	34,13100	-1,75000	-1,00000	34,13100	-1,75000	-1,00000
Q1a-q1b-50	70	GLOCAL	35,11100	-1,75000	-1,00000	35,11100	-1,75000	-1,00000
Q1a-q1b-50	71	GLOCAL	35,11300	-1,75000	-1,00000	35,11300	-1,75000	-1,00000
Q1a-q1b-50	72	GLOCAL	36,09300	-1,75000	-1,00000	36,09300	-1,75000	-1,00000
Q1a-q1b-50	73	GLOCAL	36,09500	-1,75000	-1,00000	36,09500	-1,75000	-1,00000
Q1a-q1b-50	74	GLOCAL	37,07500	-1,75000	-1,00000	37,07500	-1,75000	-1,00000
Q1a-q1b-50	75	GLOCAL	37,07700	-1,75000	-1,00000	37,07700	-1,75000	-1,00000
Q1a-q1b-50	76	GLOCAL	38,05700	-1,75000	-1,00000	38,05700	-1,75000	-1,00000
Q1a-q1b-50	77	GLOCAL	38,05900	-1,75000	-1,00000	38,05900	-1,75000	-1,00000
Q1a-q1b-50	78	GLOCAL	39,03900	-1,75000	-1,00000	39,03900	-1,75000	-1,00000
Q1a-q1b-50	79	GLOCAL	39,04100	-1,75000	-1,00000	39,04100	-1,75000	-1,00000
Q1a-q1b-50	80	GLOCAL	40,02100	-1,75000	-1,00000	40,02100	-1,75000	-1,00000
Q1a-q1b-50	81	GLOCAL	40,02300	-1,75000	-1,00000	40,02300	-1,75000	-1,00000
Q1a-q1b-50	82	GLOCAL	41,00300	-1,75000	-1,00000	41,00300	-1,75000	-1,00000
Q1a-q1b-50	83	GLOCAL	41,00500	-1,75000	-1,00000	41,00500	-1,75000	-1,00000
Q1a-q1b-50	84	GLOCAL	41,98500	-1,75000	-1,00000	41,98500	-1,75000	-1,00000
Q1a-q1b-50	85	GLOCAL	41,98700	-1,75000	-1,00000	41,98700	-1,75000	-1,00000
Q1a-q1b-50	86	GLOCAL	42,96700	-1,75000	-1,00000	42,96700	-1,75000	-1,00000
Q1a-q1b-50	87	GLOCAL	42,96900	-1,75000	-1,00000	42,96900	-1,75000	-1,00000
Q1a-q1b-50	88	GLOCAL	43,94900	-1,75000	-1,00000	43,94900	-1,75000	-1,00000
Q1a-q1b-50	89	GLOCAL	43,95100	-1,75000	-1,00000	43,95100	-1,75000	-1,00000
Q1a-q1b-50	90	GLOCAL	44,93100	-1,75000	-1,00000	44,93100	-1,75000	-1,00000
Q1a-q1b-50	91	GLOCAL	44,93300	-1,75000	-1,00000	44,93300	-1,75000	-1,00000
Q1a-q1b-50	92	GLOCAL	45,91300	-1,75000	-1,00000	45,91300	-1,75000	-1,00000
Q1a-q1b-50	93	GLOCAL	45,91500	-1,75000	-1,00000	45,91500	-1,75000	-1,00000
Q1a-q1b-50	94	GLOCAL	46,89500	-1,75000	-1,00000	46,89500	-1,75000	-1,00000
Q1a-q1b-50	95	GLOCAL	46,89700	-1,75000	-1,00000	46,89700	-1,75000	-1,00000
Q1a-q1b-50	96	GLOCAL	47,87700	-1,75000	-1,00000	47,87700	-1,75000	-1,00000
Q1a-q1b-50	97	GLOCAL	47,87900	-1,75000	-1,00000	47,87900	-1,75000	-1,00000
Q1a-q1b-50	98	GLOCAL	48,85900	-1,75000	-1,00000	48,85900	-1,75000	-1,00000
Q1a-q1b-50	99	GLOCAL	48,86100	-1,75000	-1,00000	48,86100	-1,75000	-1,00000
Q1a-q1b-50	100	GLOCAL	49,84700	-1,75000	-1,00000	49,84700	-1,75000	-1,00000
Q1a-q1b-50	101	GLOCAL	49,84900	-1,75000	-1,00000	49,84900	-1,75000	-1,00000
Q1a-q1b-50	102	GLOCAL	50,83500	-1,75000	-1,00000	50,83500	-1,75000	-1,00000
Q1a-q1b-50	103	GLOCAL	50,83700	-1,75000	-1,00000	50,83700	-1,75000	-1,00000
Q1a-q1b-50	104	GLOCAL	51,82300	-1,75000	-1,00000	51,82300	-1,75000	-1,00000
Q1a-q1b-50	105	GLOCAL	51,82500	-1,75000	-1,00000	51,82500	-1,75000	-1,00000

Raggruppamento Temporaneo:

Technital S.p.A. (Capogruppo) – Delta Ingegneria – Infracat – Progin – S.I.S. srl

PROGETTAZIONE DEFINITIVA E S.I.A., COMPRESIVA DELLE INDAGINI NECESSARIE E DELLE PIRME INDICAZIONI SULLA SICUREZZA DELL'ADEGUAMENTO A 4 CORSIE (CATEGORIA B DEL D.M. 05/11/2001) DELL'ITINERARIO AGRIGENTO-CALTANISSETTA NEL TRATTO LUNGO LA S.S. 640 DI "PORTO EMPEDOCLE" DAL Km 44+000 ALLO SVINCOLO SULLA A/19.

Q1a-q1b-50	106	GLOCAL	52,81100	-1,75000	-1,00000	52,81100	-1,75000	-1,00000
Q1a-q1b-50	107	GLOCAL	52,81300	-1,75000	-1,00000	52,81300	-1,75000	-1,00000
Q1a-q1b-50	108	GLOCAL	53,79900	-1,75000	-1,00000	53,79900	-1,75000	-1,00000
Q1E+	1	GLOCAL	0,00100	4,25000	-1,00000	0,00100	4,25000	-1,00000
Q1E+	2	GLOCAL	1,07900	4,25000	-1,00000	1,07900	4,25000	-1,00000
Q1E+	3	GLOCAL	1,08100	4,25000	-1,00000	1,08100	4,25000	-1,00000
Q1E+	4	GLOCAL	2,15900	4,25000	-1,00000	2,15900	4,25000	-1,00000
Q1E+	5	GLOCAL	2,16100	4,25000	-1,00000	2,16100	4,25000	-1,00000
Q1E+	6	GLOCAL	3,23900	4,25000	-1,00000	3,23900	4,25000	-1,00000
Q1E+	7	GLOCAL	3,24100	4,25000	-1,00000	3,24100	4,25000	-1,00000
Q1E+	8	GLOCAL	4,31900	4,25000	-1,00000	4,31900	4,25000	-1,00000
Q1E+	9	GLOCAL	4,32100	4,25000	-1,00000	4,32100	4,25000	-1,00000
Q1E+	10	GLOCAL	5,39900	4,25000	-1,00000	5,39900	4,25000	-1,00000
Q1E+	11	GLOCAL	5,40100	4,25000	-1,00000	5,40100	4,25000	-1,00000
Q1E+	12	GLOCAL	6,39900	4,25000	-1,00000	6,39900	4,25000	-1,00000
Q1E+	13	GLOCAL	6,40100	4,25000	-1,00000	6,40100	4,25000	-1,00000
Q1E+	14	GLOCAL	7,39900	4,25000	-1,00000	7,39900	4,25000	-1,00000
Q1E+	15	GLOCAL	7,40100	4,25000	-1,00000	7,40100	4,25000	-1,00000
Q1E+	16	GLOCAL	8,39900	4,25000	-1,00000	8,39900	4,25000	-1,00000
Q1E+	17	GLOCAL	8,40100	4,25000	-1,00000	8,40100	4,25000	-1,00000
Q1E+	18	GLOCAL	9,39900	4,25000	-1,00000	9,39900	4,25000	-1,00000
Q1E+	19	GLOCAL	9,40100	4,25000	-1,00000	9,40100	4,25000	-1,00000
Q1E+	20	GLOCAL	10,39900	4,25000	-1,00000	10,39900	4,25000	-1,00000
Q1E+	21	GLOCAL	10,40100	4,25000	-1,00000	10,40100	4,25000	-1,00000
Q1E+	22	GLOCAL	11,39900	4,25000	-1,00000	11,39900	4,25000	-1,00000
Q1E+	23	GLOCAL	11,40100	4,25000	-1,00000	11,40100	4,25000	-1,00000
Q1E+	24	GLOCAL	12,39900	4,25000	-1,00000	12,39900	4,25000	-1,00000
Q1E+	25	GLOCAL	12,40100	4,25000	-1,00000	12,40100	4,25000	-1,00000
Q1E+	26	GLOCAL	13,39900	4,25000	-1,00000	13,39900	4,25000	-1,00000
Q1E+	27	GLOCAL	13,40100	4,25000	-1,00000	13,40100	4,25000	-1,00000
Q1E+	28	GLOCAL	14,39900	4,25000	-1,00000	14,39900	4,25000	-1,00000
Q1E+	29	GLOCAL	14,40100	4,25000	-1,00000	14,40100	4,25000	-1,00000
Q1E+	30	GLOCAL	15,39900	4,25000	-1,00000	15,39900	4,25000	-1,00000
Q1E+	31	GLOCAL	15,40100	4,25000	-1,00000	15,40100	4,25000	-1,00000
Q1E+	32	GLOCAL	16,39900	4,25000	-1,00000	16,39900	4,25000	-1,00000
Q1E+	33	GLOCAL	16,40100	4,25000	-1,00000	16,40100	4,25000	-1,00000
Q1E+	34	GLOCAL	17,39900	4,25000	-1,00000	17,39900	4,25000	-1,00000
Q1E+	35	GLOCAL	17,40100	4,25000	-1,00000	17,40100	4,25000	-1,00000
Q1E+	36	GLOCAL	18,39900	4,25000	-1,00000	18,39900	4,25000	-1,00000
Q1E+	37	GLOCAL	18,40100	4,25000	-1,00000	18,40100	4,25000	-1,00000
Q1E+	38	GLOCAL	19,39900	4,25000	-1,00000	19,39900	4,25000	-1,00000
Q1E+	39	GLOCAL	19,40100	4,25000	-1,00000	19,40100	4,25000	-1,00000
Q1E+	40	GLOCAL	20,38100	4,25000	-1,00000	20,38100	4,25000	-1,00000
Q1E+	41	GLOCAL	20,38300	4,25000	-1,00000	20,38300	4,25000	-1,00000
Q1E+	42	GLOCAL	21,36300	4,25000	-1,00000	21,36300	4,25000	-1,00000
Q1E+	43	GLOCAL	21,36500	4,25000	-1,00000	21,36500	4,25000	-1,00000
Q1E+	44	GLOCAL	22,34500	4,25000	-1,00000	22,34500	4,25000	-1,00000
Q1E+	45	GLOCAL	22,34700	4,25000	-1,00000	22,34700	4,25000	-1,00000
Q1E+	46	GLOCAL	23,32700	4,25000	-1,00000	23,32700	4,25000	-1,00000
Q1E+	47	GLOCAL	23,32900	4,25000	-1,00000	23,32900	4,25000	-1,00000
Q1E+	48	GLOCAL	24,30900	4,25000	-1,00000	24,30900	4,25000	-1,00000
Q1E+	49	GLOCAL	24,31100	4,25000	-1,00000	24,31100	4,25000	-1,00000
Q1E+	50	GLOCAL	25,29100	4,25000	-1,00000	25,29100	4,25000	-1,00000
Q1E+	51	GLOCAL	25,29300	4,25000	-1,00000	25,29300	4,25000	-1,00000
Q1E+	52	GLOCAL	26,27300	4,25000	-1,00000	26,27300	4,25000	-1,00000
Q1E+	53	GLOCAL	26,27500	4,25000	-1,00000	26,27500	4,25000	-1,00000
Q1E+	54	GLOCAL	27,25500	4,25000	-1,00000	27,25500	4,25000	-1,00000
Q1E+	55	GLOCAL	27,25700	4,25000	-1,00000	27,25700	4,25000	-1,00000
Q1E+	56	GLOCAL	28,23700	4,25000	-1,00000	28,23700	4,25000	-1,00000
Q1E+	57	GLOCAL	28,23900	4,25000	-1,00000	28,23900	4,25000	-1,00000
Q1E+	58	GLOCAL	29,21900	4,25000	-1,00000	29,21900	4,25000	-1,00000
Q1E+	59	GLOCAL	29,22100	4,25000	-1,00000	29,22100	4,25000	-1,00000
Q1E+	60	GLOCAL	30,20100	4,25000	-1,00000	30,20100	4,25000	-1,00000
Q1E+	61	GLOCAL	30,20300	4,25000	-1,00000	30,20300	4,25000	-1,00000
Q1E+	62	GLOCAL	31,18300	4,25000	-1,00000	31,18300	4,25000	-1,00000
Q1E+	63	GLOCAL	31,18500	4,25000	-1,00000	31,18500	4,25000	-1,00000
Q1E+	64	GLOCAL	32,16500	4,25000	-1,00000	32,16500	4,25000	-1,00000
Q1E+	65	GLOCAL	32,16700	4,25000	-1,00000	32,16700	4,25000	-1,00000
Q1E+	66	GLOCAL	33,14700	4,25000	-1,00000	33,14700	4,25000	-1,00000
Q1E+	67	GLOCAL	33,14900	4,25000	-1,00000	33,14900	4,25000	-1,00000
Q1E+	68	GLOCAL	34,12900	4,25000	-1,00000	34,12900	4,25000	-1,00000
Q1E+	69	GLOCAL	34,13100	4,25000	-1,00000	34,13100	4,25000	-1,00000
Q1E+	70	GLOCAL	35,11100	4,25000	-1,00000	35,11100	4,25000	-1,00000
Q1E+	71	GLOCAL	35,11300	4,25000	-1,00000	35,11300	4,25000	-1,00000
Q1E+	72	GLOCAL	36,09300	4,25000	-1,00000	36,09300	4,25000	-1,00000
Q1E+	73	GLOCAL	36,09500	4,25000	-1,00000	36,09500	4,25000	-1,00000
Q1E+	74	GLOCAL	37,07500	4,25000	-1,00000	37,07500	4,25000	-1,00000
Q1E+	75	GLOCAL	37,07700	4,25000	-1,00000	37,07700	4,25000	-1,00000

Raggruppamento Temporaneo:

Technital S.p.A. (Capogruppo) – Delta Ingegneria – Infracat – Progin – S.I.S. srl

ANAS – Direzione Generale

PROGETTAZIONE DEFINITIVA E S.I.A., COMPRENSIVA DELLE INDAGINI NECESSARIE E DELLE PIRME INDICAZIONI SULLA SICUREZZA DELL'ADEGUAMENTO A 4 CORSIE (CATEGORIA B DEL D.M. 05/11/2001) DELL'ITINERARIO AGRIGENTO-CALTANISSETTA NEL TRATTO LUNGO LA S.S. 640 DI "PORTO EMPEDOCLE" DAL Km 44+000 ALLO SVINCOLO SULLA A/19.

QLE+	76	GLOCAL	38,05700	4,25000	-1,00000	38,05700	4,25000	-1,00000
QLE+	77	GLOCAL	38,05900	4,25000	-1,00000	38,05900	4,25000	-1,00000
QLE+	78	GLOCAL	39,03900	4,25000	-1,00000	39,03900	4,25000	-1,00000
QLE+	79	GLOCAL	39,04100	4,25000	-1,00000	39,04100	4,25000	-1,00000
QLE+	80	GLOCAL	40,02100	4,25000	-1,00000	40,02100	4,25000	-1,00000
QLE+	81	GLOCAL	40,02300	4,25000	-1,00000	40,02300	4,25000	-1,00000
QLE+	82	GLOCAL	41,00300	4,25000	-1,00000	41,00300	4,25000	-1,00000
QLE+	83	GLOCAL	41,00500	4,25000	-1,00000	41,00500	4,25000	-1,00000
QLE+	84	GLOCAL	41,98500	4,25000	-1,00000	41,98500	4,25000	-1,00000
QLE+	85	GLOCAL	41,98700	4,25000	-1,00000	41,98700	4,25000	-1,00000
QLE+	86	GLOCAL	42,96700	4,25000	-1,00000	42,96700	4,25000	-1,00000
QLE+	87	GLOCAL	42,96900	4,25000	-1,00000	42,96900	4,25000	-1,00000
QLE+	88	GLOCAL	43,94900	4,25000	-1,00000	43,94900	4,25000	-1,00000
QLE+	89	GLOCAL	43,95100	4,25000	-1,00000	43,95100	4,25000	-1,00000
QLE+	90	GLOCAL	44,93100	4,25000	-1,00000	44,93100	4,25000	-1,00000
QLE+	91	GLOCAL	44,93300	4,25000	-1,00000	44,93300	4,25000	-1,00000
QLE+	92	GLOCAL	45,91300	4,25000	-1,00000	45,91300	4,25000	-1,00000
QLE+	93	GLOCAL	45,91500	4,25000	-1,00000	45,91500	4,25000	-1,00000
QLE+	94	GLOCAL	46,89500	4,25000	-1,00000	46,89500	4,25000	-1,00000
QLE+	95	GLOCAL	46,89700	4,25000	-1,00000	46,89700	4,25000	-1,00000
QLE+	96	GLOCAL	47,87700	4,25000	-1,00000	47,87700	4,25000	-1,00000
QLE+	97	GLOCAL	47,87900	4,25000	-1,00000	47,87900	4,25000	-1,00000
QLE+	98	GLOCAL	48,85900	4,25000	-1,00000	48,85900	4,25000	-1,00000
QLE+	99	GLOCAL	48,86100	4,25000	-1,00000	48,86100	4,25000	-1,00000
QLE+	100	GLOCAL	49,84700	4,25000	-1,00000	49,84700	4,25000	-1,00000
QLE+	101	GLOCAL	49,84900	4,25000	-1,00000	49,84900	4,25000	-1,00000
QLE+	102	GLOCAL	50,83500	4,25000	-1,00000	50,83500	4,25000	-1,00000
QLE+	103	GLOCAL	50,83700	4,25000	-1,00000	50,83700	4,25000	-1,00000
QLE+	104	GLOCAL	51,82300	4,25000	-1,00000	51,82300	4,25000	-1,00000
QLE+	105	GLOCAL	51,82500	4,25000	-1,00000	51,82500	4,25000	-1,00000
QLE+	106	GLOCAL	52,81100	4,25000	-1,00000	52,81100	4,25000	-1,00000
QLE+	107	GLOCAL	52,81300	4,25000	-1,00000	52,81300	4,25000	-1,00000
QLE+	108	GLOCAL	53,79900	4,25000	-1,00000	53,79900	4,25000	-1,00000
QLE-	1	GLOCAL	0,00100	-4,25000	-1,00000	0,00100	-4,25000	-1,00000
QLE-	2	GLOCAL	1,07900	-4,25000	-1,00000	1,07900	-4,25000	-1,00000
QLE-	3	GLOCAL	1,08100	-4,25000	-1,00000	1,08100	-4,25000	-1,00000
QLE-	4	GLOCAL	2,15900	-4,25000	-1,00000	2,15900	-4,25000	-1,00000
QLE-	5	GLOCAL	2,16100	-4,25000	-1,00000	2,16100	-4,25000	-1,00000
QLE-	6	GLOCAL	3,23900	-4,25000	-1,00000	3,23900	-4,25000	-1,00000
QLE-	7	GLOCAL	3,24100	-4,25000	-1,00000	3,24100	-4,25000	-1,00000
QLE-	8	GLOCAL	4,31900	-4,25000	-1,00000	4,31900	-4,25000	-1,00000
QLE-	9	GLOCAL	4,32100	-4,25000	-1,00000	4,32100	-4,25000	-1,00000
QLE-	10	GLOCAL	5,39900	-4,25000	-1,00000	5,39900	-4,25000	-1,00000
QLE-	11	GLOCAL	5,40100	-4,25000	-1,00000	5,40100	-4,25000	-1,00000
QLE-	12	GLOCAL	6,39900	-4,25000	-1,00000	6,39900	-4,25000	-1,00000
QLE-	13	GLOCAL	6,40100	-4,25000	-1,00000	6,40100	-4,25000	-1,00000
QLE-	14	GLOCAL	7,39900	-4,25000	-1,00000	7,39900	-4,25000	-1,00000
QLE-	15	GLOCAL	7,40100	-4,25000	-1,00000	7,40100	-4,25000	-1,00000
QLE-	16	GLOCAL	8,39900	-4,25000	-1,00000	8,39900	-4,25000	-1,00000
QLE-	17	GLOCAL	8,40100	-4,25000	-1,00000	8,40100	-4,25000	-1,00000
QLE-	18	GLOCAL	9,39900	-4,25000	-1,00000	9,39900	-4,25000	-1,00000
QLE-	19	GLOCAL	9,40100	-4,25000	-1,00000	9,40100	-4,25000	-1,00000
QLE-	20	GLOCAL	10,39900	-4,25000	-1,00000	10,39900	-4,25000	-1,00000
QLE-	21	GLOCAL	10,40100	-4,25000	-1,00000	10,40100	-4,25000	-1,00000
QLE-	22	GLOCAL	11,39900	-4,25000	-1,00000	11,39900	-4,25000	-1,00000
QLE-	23	GLOCAL	11,40100	-4,25000	-1,00000	11,40100	-4,25000	-1,00000
QLE-	24	GLOCAL	12,39900	-4,25000	-1,00000	12,39900	-4,25000	-1,00000
QLE-	25	GLOCAL	12,40100	-4,25000	-1,00000	12,40100	-4,25000	-1,00000
QLE-	26	GLOCAL	13,39900	-4,25000	-1,00000	13,39900	-4,25000	-1,00000
QLE-	27	GLOCAL	13,40100	-4,25000	-1,00000	13,40100	-4,25000	-1,00000
QLE-	28	GLOCAL	14,39900	-4,25000	-1,00000	14,39900	-4,25000	-1,00000
QLE-	29	GLOCAL	14,40100	-4,25000	-1,00000	14,40100	-4,25000	-1,00000
QLE-	30	GLOCAL	15,39900	-4,25000	-1,00000	15,39900	-4,25000	-1,00000
QLE-	31	GLOCAL	15,40100	-4,25000	-1,00000	15,40100	-4,25000	-1,00000
QLE-	32	GLOCAL	16,39900	-4,25000	-1,00000	16,39900	-4,25000	-1,00000
QLE-	33	GLOCAL	16,40100	-4,25000	-1,00000	16,40100	-4,25000	-1,00000
QLE-	34	GLOCAL	17,39900	-4,25000	-1,00000	17,39900	-4,25000	-1,00000
QLE-	35	GLOCAL	17,40100	-4,25000	-1,00000	17,40100	-4,25000	-1,00000
QLE-	36	GLOCAL	18,39900	-4,25000	-1,00000	18,39900	-4,25000	-1,00000
QLE-	37	GLOCAL	18,40100	-4,25000	-1,00000	18,40100	-4,25000	-1,00000
QLE-	38	GLOCAL	19,39900	-4,25000	-1,00000	19,39900	-4,25000	-1,00000
QLE-	39	GLOCAL	19,40100	-4,25000	-1,00000	19,40100	-4,25000	-1,00000
QLE-	40	GLOCAL	20,38100	-4,25000	-1,00000	20,38100	-4,25000	-1,00000
QLE-	41	GLOCAL	20,38300	-4,25000	-1,00000	20,38300	-4,25000	-1,00000
QLE-	42	GLOCAL	21,36300	-4,25000	-1,00000	21,36300	-4,25000	-1,00000
QLE-	43	GLOCAL	21,36500	-4,25000	-1,00000	21,36500	-4,25000	-1,00000
QLE-	44	GLOCAL	22,34500	-4,25000	-1,00000	22,34500	-4,25000	-1,00000
QLE-	45	GLOCAL	22,34700	-4,25000	-1,00000	22,34700	-4,25000	-1,00000

PAG. 441 DI 447

Raggruppamento Temporaneo:

Technital S.p.A. (Capogruppo) – Delta Ingegneria – Infracore – Progin – S.I.S. srl

PROGETTAZIONE DEFINITIVA E S.I.A., COMPRENSIVA DELLE INDAGINI NECESSARIE E DELLE PIRME INDICAZIONI SULLA SICUREZZA DELL'ADEGUAMENTO A 4 CORSIE (CATEGORIA B DEL D.M. 05/11/2001) DELL'ITINERARIO AGRIGENTO-CALTANISSETTA NEL TRATTO LUNGO LA S.S. 640 DI "PORTO EMPEDOCLE" DAL Km 44+000 ALLO SVINCOLO SULLA A/19.

QLE-	46	GLOCAL	23,32700	-4,25000	-1,00000	23,32700	-4,25000	-1,00000
QLE-	47	GLOCAL	23,32900	-4,25000	-1,00000	23,32900	-4,25000	-1,00000
QLE-	48	GLOCAL	24,30900	-4,25000	-1,00000	24,30900	-4,25000	-1,00000
QLE-	49	GLOCAL	24,31100	-4,25000	-1,00000	24,31100	-4,25000	-1,00000
QLE-	50	GLOCAL	25,29100	-4,25000	-1,00000	25,29100	-4,25000	-1,00000
QLE-	51	GLOCAL	25,29300	-4,25000	-1,00000	25,29300	-4,25000	-1,00000
QLE-	52	GLOCAL	26,27300	-4,25000	-1,00000	26,27300	-4,25000	-1,00000
QLE-	53	GLOCAL	26,27500	-4,25000	-1,00000	26,27500	-4,25000	-1,00000
QLE-	54	GLOCAL	27,25500	-4,25000	-1,00000	27,25500	-4,25000	-1,00000
QLE-	55	GLOCAL	27,25700	-4,25000	-1,00000	27,25700	-4,25000	-1,00000
QLE-	56	GLOCAL	28,23700	-4,25000	-1,00000	28,23700	-4,25000	-1,00000
QLE-	57	GLOCAL	28,23900	-4,25000	-1,00000	28,23900	-4,25000	-1,00000
QLE-	58	GLOCAL	29,21900	-4,25000	-1,00000	29,21900	-4,25000	-1,00000
QLE-	59	GLOCAL	29,22100	-4,25000	-1,00000	29,22100	-4,25000	-1,00000
QLE-	60	GLOCAL	30,20100	-4,25000	-1,00000	30,20100	-4,25000	-1,00000
QLE-	61	GLOCAL	30,20300	-4,25000	-1,00000	30,20300	-4,25000	-1,00000
QLE-	62	GLOCAL	31,18300	-4,25000	-1,00000	31,18300	-4,25000	-1,00000
QLE-	63	GLOCAL	31,18500	-4,25000	-1,00000	31,18500	-4,25000	-1,00000
QLE-	64	GLOCAL	32,16500	-4,25000	-1,00000	32,16500	-4,25000	-1,00000
QLE-	65	GLOCAL	32,16700	-4,25000	-1,00000	32,16700	-4,25000	-1,00000
QLE-	66	GLOCAL	33,14700	-4,25000	-1,00000	33,14700	-4,25000	-1,00000
QLE-	67	GLOCAL	33,14900	-4,25000	-1,00000	33,14900	-4,25000	-1,00000
QLE-	68	GLOCAL	34,12900	-4,25000	-1,00000	34,12900	-4,25000	-1,00000
QLE-	69	GLOCAL	34,13100	-4,25000	-1,00000	34,13100	-4,25000	-1,00000
QLE-	70	GLOCAL	35,11100	-4,25000	-1,00000	35,11100	-4,25000	-1,00000
QLE-	71	GLOCAL	35,11300	-4,25000	-1,00000	35,11300	-4,25000	-1,00000
QLE-	72	GLOCAL	36,09300	-4,25000	-1,00000	36,09300	-4,25000	-1,00000
QLE-	73	GLOCAL	36,09500	-4,25000	-1,00000	36,09500	-4,25000	-1,00000
QLE-	74	GLOCAL	37,07500	-4,25000	-1,00000	37,07500	-4,25000	-1,00000
QLE-	75	GLOCAL	37,07700	-4,25000	-1,00000	37,07700	-4,25000	-1,00000
QLE-	76	GLOCAL	38,05700	-4,25000	-1,00000	38,05700	-4,25000	-1,00000
QLE-	77	GLOCAL	38,05900	-4,25000	-1,00000	38,05900	-4,25000	-1,00000
QLE-	78	GLOCAL	39,03900	-4,25000	-1,00000	39,03900	-4,25000	-1,00000
QLE-	79	GLOCAL	39,04100	-4,25000	-1,00000	39,04100	-4,25000	-1,00000
QLE-	80	GLOCAL	40,02100	-4,25000	-1,00000	40,02100	-4,25000	-1,00000
QLE-	81	GLOCAL	40,02300	-4,25000	-1,00000	40,02300	-4,25000	-1,00000
QLE-	82	GLOCAL	41,00300	-4,25000	-1,00000	41,00300	-4,25000	-1,00000
QLE-	83	GLOCAL	41,00500	-4,25000	-1,00000	41,00500	-4,25000	-1,00000
QLE-	84	GLOCAL	41,98500	-4,25000	-1,00000	41,98500	-4,25000	-1,00000
QLE-	85	GLOCAL	41,98700	-4,25000	-1,00000	41,98700	-4,25000	-1,00000
QLE-	86	GLOCAL	42,96700	-4,25000	-1,00000	42,96700	-4,25000	-1,00000
QLE-	87	GLOCAL	42,96900	-4,25000	-1,00000	42,96900	-4,25000	-1,00000
QLE-	88	GLOCAL	43,94900	-4,25000	-1,00000	43,94900	-4,25000	-1,00000
QLE-	89	GLOCAL	43,95100	-4,25000	-1,00000	43,95100	-4,25000	-1,00000
QLE-	90	GLOCAL	44,93100	-4,25000	-1,00000	44,93100	-4,25000	-1,00000
QLE-	91	GLOCAL	44,93300	-4,25000	-1,00000	44,93300	-4,25000	-1,00000
QLE-	92	GLOCAL	45,91300	-4,25000	-1,00000	45,91300	-4,25000	-1,00000
QLE-	93	GLOCAL	45,91500	-4,25000	-1,00000	45,91500	-4,25000	-1,00000
QLE-	94	GLOCAL	46,89500	-4,25000	-1,00000	46,89500	-4,25000	-1,00000
QLE-	95	GLOCAL	46,89700	-4,25000	-1,00000	46,89700	-4,25000	-1,00000
QLE-	96	GLOCAL	47,87700	-4,25000	-1,00000	47,87700	-4,25000	-1,00000
QLE-	97	GLOCAL	47,87900	-4,25000	-1,00000	47,87900	-4,25000	-1,00000
QLE-	98	GLOCAL	48,85900	-4,25000	-1,00000	48,85900	-4,25000	-1,00000
QLE-	99	GLOCAL	48,86100	-4,25000	-1,00000	48,86100	-4,25000	-1,00000
QLE-	100	GLOCAL	49,84700	-4,25000	-1,00000	49,84700	-4,25000	-1,00000
QLE-	101	GLOCAL	49,84900	-4,25000	-1,00000	49,84900	-4,25000	-1,00000
QLE-	102	GLOCAL	50,83500	-4,25000	-1,00000	50,83500	-4,25000	-1,00000
QLE-	103	GLOCAL	50,83700	-4,25000	-1,00000	50,83700	-4,25000	-1,00000
QLE-	104	GLOCAL	51,82300	-4,25000	-1,00000	51,82300	-4,25000	-1,00000
QLE-	105	GLOCAL	51,82500	-4,25000	-1,00000	51,82500	-4,25000	-1,00000
QLE-	106	GLOCAL	52,81100	-4,25000	-1,00000	52,81100	-4,25000	-1,00000
QLE-	107	GLOCAL	52,81300	-4,25000	-1,00000	52,81300	-4,25000	-1,00000
QLE-	108	GLOCAL	53,79900	-4,25000	-1,00000	53,79900	-4,25000	-1,00000

Table: Lane Definition Data, Part 1 of 2

Lane Text	LaneFrom Text	Frame Text	Width m	Offset m	LoadGroup Text	DiscAlong m	DiscAcross m	DiscSpan Yes/No
Q1a-q1b-100	Frame	12	0,00000	1,25000	Trave+	1,00000	1,00000	Yes
Q1a-q1b-100	Frame	13	0,00000	1,25000	Trave+			
Q1a-q1b-100	Frame	14	0,00000	1,25000	Trave+			
Q1a-q1b-100	Frame	15	0,00000	1,25000	Trave+			
Q1a-q1b-100	Frame	24	0,00000	1,25000	Trave+			
Q1a-q1b-100	Frame	2	0,00000	1,25000	Trave+			
Q1a-q1b-100	Frame	3	0,00000	1,25000	Trave+			
Q1a-q1b-100	Frame	4	0,00000	1,25000	Trave+			

Raggruppamento Temporaneo:

Technital S.p.A. (Capogruppo) – Delta Ingegneria – Infracore – Progin – S.I.S. srl

PROGETTAZIONE DEFINITIVA E S.I.A., COMPENSIVA DELLE INDAGINI NECESSARIE E DELLE PIRME INDICAZIONI SULLA SICUREZZA DELL'ADEGUAMENTO A 4 CORSIE (CATEGORIA B DEL D.M. 05/11/2001) DELL'ITINERARIO AGRIGENTO-CALTANISSETTA NEL TRATTO LUNGO LA S.S. 640 DI "PORTO EMPEDOCLE" DAL Km 44+000 ALLO SVINCOLO SULLA A/19.

Q1a-q1b-100	Frame	36	0,00000	1,25000	Trave+			
Q1a-q1b-100	Frame	37	0,00000	1,25000	Trave+			
Q1a-q1b-100	Frame	38	0,00000	1,25000	Trave+			
Q1a-q1b-100	Frame	39	0,00000	1,25000	Trave+			
Q1a-q1b-100	Frame	40	0,00000	1,25000	Trave+			
Q1a-q1b-100	Frame	41	0,00000	1,25000	Trave+			
Q1a-q1b-100	Frame	42	0,00000	1,25000	Trave+			
Q1a-q1b-100	Frame	43	0,00000	1,25000	Trave+			
Q1a-q1b-100	Frame	44	0,00000	1,25000	Trave+			
Q1a-q1b-100	Frame	45	0,00000	1,25000	Trave+			
Q1a-q1b-100	Frame	46	0,00000	1,25000	Trave+			
Q1a-q1b-100	Frame	47	0,00000	1,25000	Trave+			
Q1a-q1b-100	Frame	48	0,00000	1,25000	Trave+			
Q1a-q1b-100	Frame	49	0,00000	1,25000	Trave+			
Q1a-q1b-100	Frame	50	0,00000	1,25000	Trave+			
Q1a-q1b-100	Frame	51	0,00000	1,25000	Trave+			
Q1a-q1b-100	Frame	52	0,00000	1,25000	Trave+			
Q1a-q1b-100	Frame	53	0,00000	1,25000	Trave+			
Q1a-q1b-100	Frame	54	0,00000	1,25000	Trave+			
Q1a-q1b-100	Frame	55	0,00000	1,25000	Trave+			
Q1a-q1b-100	Frame	56	0,00000	1,25000	Trave+			
Q1a-q1b-100	Frame	57	0,00000	1,25000	Trave+			
Q1a-q1b-100	Frame	58	0,00000	1,25000	Trave+			
Q1a-q1b-100	Frame	59	0,00000	1,25000	Trave+			
Q1a-q1b-100	Frame	60	0,00000	1,25000	Trave+			
Q1a-q1b-100	Frame	61	0,00000	1,25000	Trave+			
Q1a-q1b-100	Frame	62	0,00000	1,25000	Trave+			
Q1a-q1b-100	Frame	63	0,00000	1,25000	Trave+			
Q1a-q1b-100	Frame	64	0,00000	1,25000	Trave+			
Q1a-q1b-100	Frame	65	0,00000	1,25000	Trave+			
Q1a-q1b-100	Frame	66	0,00000	1,25000	Trave+			
Q1a-q1b-100	Frame	67	0,00000	1,25000	Trave+			
Q1a-q1b-100	Frame	68	0,00000	1,25000	Trave+			
Q1a-q1b-100	Frame	69	0,00000	1,25000	Trave+			
Q1a-q1b-100	Frame	70	0,00000	1,25000	Trave+			
Q1a-q1b-100	Frame	71	0,00000	1,25000	Trave+			
Q1a-q1b-100	Frame	72	0,00000	1,25000	Trave+			
Q1a-q1b-100	Frame	73	0,00000	1,25000	Trave+			
Q1a-q1b-100	Frame	74	0,00000	1,25000	Trave+			
Q1a-q1b-100	Frame	75	0,00000	1,25000	Trave+			
Q1a-q1b-100	Frame	76	0,00000	1,25000	Trave+			
Q1a-q1b-100	Frame	77	0,00000	1,25000	Trave+			
Q1a-q1b-100	Frame	78	0,00000	1,25000	Trave+			
Q1a-q1b-100	Frame	79	0,00000	1,25000	Trave+			
Q1a-q1b-100	Frame	80	0,00000	1,25000	Trave+			
Q1a-q1b-100	Frame	81	0,00000	1,25000	Trave+			
Q1a-q1b-50	Frame	25	0,00000	-1,25000	Trave-	1,00000	1,00000	Yes
Q1a-q1b-50	Frame	26	0,00000	-1,25000	Trave-			
Q1a-q1b-50	Frame	27	0,00000	-1,25000	Trave-			
Q1a-q1b-50	Frame	28	0,00000	-1,25000	Trave-			
Q1a-q1b-50	Frame	29	0,00000	-1,25000	Trave-			
Q1a-q1b-50	Frame	83	0,00000	-1,25000	Trave-			
Q1a-q1b-50	Frame	84	0,00000	-1,25000	Trave-			
Q1a-q1b-50	Frame	85	0,00000	-1,25000	Trave-			
Q1a-q1b-50	Frame	86	0,00000	-1,25000	Trave-			
Q1a-q1b-50	Frame	87	0,00000	-1,25000	Trave-			
Q1a-q1b-50	Frame	88	0,00000	-1,25000	Trave-			
Q1a-q1b-50	Frame	89	0,00000	-1,25000	Trave-			
Q1a-q1b-50	Frame	90	0,00000	-1,25000	Trave-			
Q1a-q1b-50	Frame	91	0,00000	-1,25000	Trave-			
Q1a-q1b-50	Frame	92	0,00000	-1,25000	Trave-			
Q1a-q1b-50	Frame	93	0,00000	-1,25000	Trave-			
Q1a-q1b-50	Frame	94	0,00000	-1,25000	Trave-			
Q1a-q1b-50	Frame	95	0,00000	-1,25000	Trave-			
Q1a-q1b-50	Frame	96	0,00000	-1,25000	Trave-			
Q1a-q1b-50	Frame	97	0,00000	-1,25000	Trave-			
Q1a-q1b-50	Frame	98	0,00000	-1,25000	Trave-			
Q1a-q1b-50	Frame	99	0,00000	-1,25000	Trave-			
Q1a-q1b-50	Frame	100	0,00000	-1,25000	Trave-			
Q1a-q1b-50	Frame	101	0,00000	-1,25000	Trave-			
Q1a-q1b-50	Frame	102	0,00000	-1,25000	Trave-			
Q1a-q1b-50	Frame	103	0,00000	-1,25000	Trave-			
Q1a-q1b-50	Frame	104	0,00000	-1,25000	Trave-			
Q1a-q1b-50	Frame	105	0,00000	-1,25000	Trave-			
Q1a-q1b-50	Frame	18	0,00000	-1,25000	Trave-			
Q1a-q1b-50	Frame	107	0,00000	-1,25000	Trave-			
Q1a-q1b-50	Frame	108	0,00000	-1,25000	Trave-			
Q1a-q1b-50	Frame	109	0,00000	-1,25000	Trave-			

PAG. DI
443 447

Raggruppamento Temporaneo:

Technital S.p.A. (Capogruppo) – Delta Ingegneria – Infratec – Progin – S.I.S. srl

PROGETTAZIONE DEFINITIVA E S.I.A., COMPRENSIVA DELLE INDAGINI NECESSARIE E DELLE PIRME INDICAZIONI SULLA SICUREZZA DELL'ADEGUAMENTO A 4 CORSIE (CATEGORIA B DEL D.M. 05/11/2001) DELL'ITINERARIO AGRIGENTO-CALTANISSETTA NEL TRATTO LUNGO LA S.S. 640 DI "PORTO EMPEDOCLE" DAL Km 44+000 ALLO SVINCOLO SULLA A/19.

Q1a-q1b-50	Frame	110	0,00000	-1,25000	Trave-			
Q1a-q1b-50	Frame	111	0,00000	-1,25000	Trave-			
Q1a-q1b-50	Frame	112	0,00000	-1,25000	Trave-			
Q1a-q1b-50	Frame	113	0,00000	-1,25000	Trave-			
Q1a-q1b-50	Frame	114	0,00000	-1,25000	Trave-			
Q1a-q1b-50	Frame	115	0,00000	-1,25000	Trave-			
Q1a-q1b-50	Frame	116	0,00000	-1,25000	Trave-			
Q1a-q1b-50	Frame	117	0,00000	-1,25000	Trave-			
Q1a-q1b-50	Frame	118	0,00000	-1,25000	Trave-			
Q1a-q1b-50	Frame	119	0,00000	-1,25000	Trave-			
Q1a-q1b-50	Frame	120	0,00000	-1,25000	Trave-			
Q1a-q1b-50	Frame	121	0,00000	-1,25000	Trave-			
Q1a-q1b-50	Frame	122	0,00000	-1,25000	Trave-			
Q1a-q1b-50	Frame	123	0,00000	-1,25000	Trave-			
Q1a-q1b-50	Frame	124	0,00000	-1,25000	Trave-			
Q1a-q1b-50	Frame	125	0,00000	-1,25000	Trave-			
Q1a-q1b-50	Frame	126	0,00000	-1,25000	Trave-			
Q1a-q1b-50	Frame	127	0,00000	-1,25000	Trave-			
Q1a-q1b-50	Frame	128	0,00000	-1,25000	Trave-			
Q1a-q1b-50	Frame	129	0,00000	-1,25000	Trave-			
Q1a-q1b-50	Frame	130	0,00000	-1,25000	Trave-			
Q1a-q1b-50	Frame	131	0,00000	-1,25000	Trave-			
Q1E+	Frame	12	0,00000	-1,25000	Trave+	1,00000	1,00000	Yes
Q1E+	Frame	13	0,00000	-1,25000	Trave+			
Q1E+	Frame	14	0,00000	-1,25000	Trave+			
Q1E+	Frame	15	0,00000	-1,25000	Trave+			
Q1E+	Frame	24	0,00000	-1,25000	Trave+			
Q1E+	Frame	2	0,00000	-1,25000	Trave+			
Q1E+	Frame	3	0,00000	-1,25000	Trave+			
Q1E+	Frame	4	0,00000	-1,25000	Trave+			
Q1E+	Frame	36	0,00000	-1,25000	Trave+			
Q1E+	Frame	37	0,00000	-1,25000	Trave+			
Q1E+	Frame	38	0,00000	-1,25000	Trave+			
Q1E+	Frame	39	0,00000	-1,25000	Trave+			
Q1E+	Frame	40	0,00000	-1,25000	Trave+			
Q1E+	Frame	41	0,00000	-1,25000	Trave+			
Q1E+	Frame	42	0,00000	-1,25000	Trave+			
Q1E+	Frame	43	0,00000	-1,25000	Trave+			
Q1E+	Frame	44	0,00000	-1,25000	Trave+			
Q1E+	Frame	45	0,00000	-1,25000	Trave+			
Q1E+	Frame	46	0,00000	-1,25000	Trave+			
Q1E+	Frame	47	0,00000	-1,25000	Trave+			
Q1E+	Frame	48	0,00000	-1,25000	Trave+			
Q1E+	Frame	49	0,00000	-1,25000	Trave+			
Q1E+	Frame	50	0,00000	-1,25000	Trave+			
Q1E+	Frame	51	0,00000	-1,25000	Trave+			
Q1E+	Frame	52	0,00000	-1,25000	Trave+			
Q1E+	Frame	53	0,00000	-1,25000	Trave+			
Q1E+	Frame	54	0,00000	-1,25000	Trave+			
Q1E+	Frame	55	0,00000	-1,25000	Trave+			
Q1E+	Frame	16	0,00000	-1,25000	Trave+			
Q1E+	Frame	57	0,00000	-1,25000	Trave+			
Q1E+	Frame	58	0,00000	-1,25000	Trave+			
Q1E+	Frame	59	0,00000	-1,25000	Trave+			
Q1E+	Frame	60	0,00000	-1,25000	Trave+			
Q1E+	Frame	61	0,00000	-1,25000	Trave+			
Q1E+	Frame	62	0,00000	-1,25000	Trave+			
Q1E+	Frame	63	0,00000	-1,25000	Trave+			
Q1E+	Frame	64	0,00000	-1,25000	Trave+			
Q1E+	Frame	65	0,00000	-1,25000	Trave+			
Q1E+	Frame	66	0,00000	-1,25000	Trave+			
Q1E+	Frame	67	0,00000	-1,25000	Trave+			
Q1E+	Frame	68	0,00000	-1,25000	Trave+			
Q1E+	Frame	69	0,00000	-1,25000	Trave+			
Q1E+	Frame	70	0,00000	-1,25000	Trave+			
Q1E+	Frame	71	0,00000	-1,25000	Trave+			
Q1E+	Frame	72	0,00000	-1,25000	Trave+			
Q1E+	Frame	73	0,00000	-1,25000	Trave+			
Q1E+	Frame	74	0,00000	-1,25000	Trave+			
Q1E+	Frame	75	0,00000	-1,25000	Trave+			
Q1E+	Frame	76	0,00000	-1,25000	Trave+			
Q1E+	Frame	77	0,00000	-1,25000	Trave+			
Q1E+	Frame	78	0,00000	-1,25000	Trave+			
Q1E+	Frame	79	0,00000	-1,25000	Trave+			
Q1E+	Frame	80	0,00000	-1,25000	Trave+			
Q1E+	Frame	81	0,00000	-1,25000	Trave+			
Q1E-	Frame	25	0,00000	1,25000	Trave-	1,00000	1,00000	Yes
Q1E-	Frame	26	0,00000	1,25000	Trave-			

Raggruppamento Temporaneo:

Technital S.p.A. (Capogruppo) – Delta Ingegneria – Infracore – Progin – S.I.S. srl

ANAS –Direzione Generale

PROGETTAZIONE DEFINITIVA E S.I.A., COMPENSIVA DELLE INDAGINI NECESSARIE E DELLE PIRME INDICAZIONI SULLA SICUREZZA DELL'ADEGUAMENTO A 4 CORSIE (CATEGORIA B DEL D.M. 05/11/2001) DELL'ITINERARIO AGRIGENTO-CALTANISSETTA NEL TRATTO LUNGO LA S.S. 640 DI "PORTO EMPEDOCLE" DAL Km 44+000 ALLO SVINCOLO SULLA A/19.

QLE-	Frame	27	0,00000	1,25000	Trave-
QLE-	Frame	28	0,00000	1,25000	Trave-
QLE-	Frame	29	0,00000	1,25000	Trave-
QLE-	Frame	83	0,00000	1,25000	Trave-
QLE-	Frame	84	0,00000	1,25000	Trave-
QLE-	Frame	85	0,00000	1,25000	Trave-
QLE-	Frame	86	0,00000	1,25000	Trave-
QLE-	Frame	87	0,00000	1,25000	Trave-
QLE-	Frame	88	0,00000	1,25000	Trave-
QLE-	Frame	89	0,00000	1,25000	Trave-
QLE-	Frame	90	0,00000	1,25000	Trave-
QLE-	Frame	91	0,00000	1,25000	Trave-
QLE-	Frame	92	0,00000	1,25000	Trave-
QLE-	Frame	93	0,00000	1,25000	Trave-
QLE-	Frame	94	0,00000	1,25000	Trave-
QLE-	Frame	95	0,00000	1,25000	Trave-
QLE-	Frame	96	0,00000	1,25000	Trave-
QLE-	Frame	97	0,00000	1,25000	Trave-
QLE-	Frame	98	0,00000	1,25000	Trave-
QLE-	Frame	99	0,00000	1,25000	Trave-
QLE-	Frame	100	0,00000	1,25000	Trave-
QLE-	Frame	101	0,00000	1,25000	Trave-
QLE-	Frame	102	0,00000	1,25000	Trave-
QLE-	Frame	103	0,00000	1,25000	Trave-
QLE-	Frame	104	0,00000	1,25000	Trave-
QLE-	Frame	105	0,00000	1,25000	Trave-
QLE-	Frame	18	0,00000	1,25000	Trave-
QLE-	Frame	107	0,00000	1,25000	Trave-
QLE-	Frame	108	0,00000	1,25000	Trave-
QLE-	Frame	109	0,00000	1,25000	Trave-
QLE-	Frame	110	0,00000	1,25000	Trave-
QLE-	Frame	111	0,00000	1,25000	Trave-
QLE-	Frame	112	0,00000	1,25000	Trave-
QLE-	Frame	113	0,00000	1,25000	Trave-
QLE-	Frame	114	0,00000	1,25000	Trave-
QLE-	Frame	115	0,00000	1,25000	Trave-
QLE-	Frame	116	0,00000	1,25000	Trave-
QLE-	Frame	117	0,00000	1,25000	Trave-
QLE-	Frame	118	0,00000	1,25000	Trave-
QLE-	Frame	119	0,00000	1,25000	Trave-
QLE-	Frame	120	0,00000	1,25000	Trave-
QLE-	Frame	121	0,00000	1,25000	Trave-
QLE-	Frame	122	0,00000	1,25000	Trave-
QLE-	Frame	123	0,00000	1,25000	Trave-
QLE-	Frame	124	0,00000	1,25000	Trave-
QLE-	Frame	125	0,00000	1,25000	Trave-
QLE-	Frame	126	0,00000	1,25000	Trave-
QLE-	Frame	127	0,00000	1,25000	Trave-
QLE-	Frame	128	0,00000	1,25000	Trave-
QLE-	Frame	129	0,00000	1,25000	Trave-
QLE-	Frame	130	0,00000	1,25000	Trave-
QLE-	Frame	131	0,00000	1,25000	Trave-

Table: Lane Definition Data, Part 2 of 2

Lane	DiscSpanFac	DiscLane	DiscLaneFac	Color
Text	Unitless	Yes/No	Unitless	Text
Q1a-q1b-100	1,000000	Yes	1,000000	Red
Q1a-q1b-100				
Q1a-q1b-100				
Q1a-q1b-100				
Q1a-q1b-100				
Q1a-q1b-100				
Q1a-q1b-100				
Q1a-q1b-100				
Q1a-q1b-100				
Q1a-q1b-100				
Q1a-q1b-100				
Q1a-q1b-100				
Q1a-q1b-100				
Q1a-q1b-100				
Q1a-q1b-100				
Q1a-q1b-100				
Q1a-q1b-100				
Q1a-q1b-100				
Q1a-q1b-100				
Q1a-q1b-100				
Q1a-q1b-100				
Q1a-q1b-100				
Q1a-q1b-100				
Q1a-q1b-100				

Raggruppamento Temporaneo:

Technital S.p.A. (Capogruppo) – Delta Ingegneria – Infracore – Progin – S.I.S. srl

ANAS –Direzione Generale

PROGETTAZIONE DEFINITIVA E S.I.A., COMPRESIVA DELLE INDAGINI NECESSARIE E DELLE PIRME INDICAZIONI SULLA SICUREZZA DELL'ADEGUAMENTO A 4 CORSIE (CATEGORIA B DEL D.M. 05/11/2001) DELL'ITINERARIO AGRIGENTO-CALTANISSETTA NEL TRATTO LUNGO LA S.S. 640 DI "PORTO EMPEDOCLE" DAL Km 44+000 ALLO SVINCOLO SULLA A/19.

QIE-	QIE-
QIE-	QIE-
QIE-	QIE-
QIE-	QIE-
QIE-	QIE-
QIE-	QIE-
QIE-	QIE-
QIE-	QIE-
QIE-	QIE-
QIE-	QIE-

Table: Load Case Definitions

LoadCase	DesignType	SelfWtMult	AutoLoad
Text	Text	Unitless	Text
PermanentiFase2	DEAD	0,000000	
Accidentali100	DEAD	0,000000	
Accidentali50	DEAD	0,000000	
Folla+	DEAD	0,000000	
Folla-	DEAD	0,000000	
Frenatura	DEAD	0,000000	
VentoV+	DEAD	0,000000	
VentoV-	DEAD	0,000000	
SismaV	DEAD	0,000000	
RitiroTo	DEAD	0,000000	
RitiroFco	DEAD	0,000000	
DeltaTC	DEAD	0,000000	
DeltaTF	DEAD	0,000000	
VentoO	DEAD	0,000000	
SismaY	DEAD	0,000000	
PermanentiFase1	DEAD	0,000000	

Table: Vehicles 2 - General Vehicles 1 - General, Part 1 of 2

VehName	SupportMom	IntSupport	OtherResp	AxleMom	AxleType	AxleWidth	AxleDbl
Text	Yes/No	Yes/No	Yes/No	KN	Text	m	Yes/No
Q1a-q1b	Yes	Yes	Yes	0,000	One Point		No
Q1E	Yes	Yes	Yes	0,000	One Point		No

Table: Vehicles 2 - General Vehicles 1 - General, Part 2 of 2

VehName	AxleOther	AxleOType	AxleCWidth	LengthEff	ForStraddle	StraddleFac	NumInter
Text	KN	Text	m	Yes/No	Yes/No	Unitless	Unitless
Q1a-q1b	0,000	One Point		No	No		6
Q1E	0,000	One Point		No	No		1

Table: Vehicles 3 - General Vehicles 2 - Loads, Part 1 of 2

VehName	LoadType	UnifLoad	UnifType	UnifWidth	AxleLoad	AxleType	AxleWidth	MinDist
Text	Text	KN/m	Text	m	KN	Text	m	m
Q1a-q1b Leading Load		30,00	Zero Width		0,000	Lane Width Line		
Q1a-q1b Fixed Length		0,00	Zero Width		200,000	Lane Width Line		6,000000
Q1a-q1b Fixed Length		0,00	Zero Width		200,000	Lane Width Line		1,500000
Q1a-q1b Fixed Length		0,00	Zero Width		200,000	Lane Width Line		1,500000
Q1a-q1b Fixed Length		0,00	Zero Width		0,000	Lane Width Line		6,000000
Q1a-q1b Trailing Load		30,00	Zero Width					
Q1E Leading Load		6,00	Zero Width		0,000	Lane Width Line		

Table: Vehicles 3 - General Vehicles 2 - Loads, Part 2 of 2

VehName	MaxDist
Text	m
Q1a-q1b	
Q1a-q1b	
Q1a-q1b	
Q1a-q1b	
Q1a-q1b	
Q1a-q1b	
Q1E	

Table: Vehicles 4 - Vehicle Classes

VehClass	VehName	ScaleFactor
Text	Text	Unitless
Q1a-q1b	Q1a-q1b	1,000000
Q1a-q1b	Q1E	1,000000
Q1E	Q1E	1,000000

Raggruppamento Temporaneo:

Technital S.p.A. (Capogruppo) – Delta Ingegneria – Infratec – Progin – S.I.S. srl