




					
2022.CO.002.00.AT.F TOMO 1 REV. A2	COMPONENTE: ATMOSFERA	DG41 - LAVORI DI COSTRUZIONE DEL 3° MEGALOTTO DELLA S.S. 106 JONICA, DALL'INNESTO CON LA S.S. 534 (km 365+150) A ROSETO CAPO SPULICO (km 400+000)		Data 17/02/2023	Pag. 1

**REPORT MONITORAGGIO AMBIENTALE  
COMPONENTE ATMOSFERA  
PERIODO ANNO 2022 - FASE CO  
SECONDA CAMPAGNA 2022  
TOMO 1**

<p style="text-align: center;">ING. ALBERTO PALOMBARINI</p>  			<p style="text-align: center;">PROF.SSA ROSARIA SCIARRILLO</p> 		
RESPONSABILE AMBIENTALE			RESPONSABILE SCIENTIFICO		
Data	Rev	Descrizione della Revisione	Preparato	Controllato	Approvato
31/01/2023	A	Emissione	ECOPLAME SRL	PROF.SSA ROSARIA SCIARRILLO	ING. ALBERTO PALOMBARINI

					
2022.CO.002.00.AT.F TOMO 1 REV. A2	COMPONENTE: ATMOSFERA	DG41 – LAVORI DI COSTRUZIONE DEL 3° MEGALOTTO DELLA S.S. 106 JONICA, DALL'INNESTO CON LA S.S. 534 (km 365+150) A ROSETO CAPO SPULICO (km 400+000)		Data 17/02/2023	Pag. 2

## INDICE

<b>1</b>	<b>PREMESSA.....</b>	<b>3</b>
<b>2</b>	<b>NORMATIVA DI RIFERIMENTO .....</b>	<b>5</b>
<b>3</b>	<b>PUNTI OGGETTO DI INDAGINE .....</b>	<b>8</b>
<b>4</b>	<b>ATTIVITÀ SVOLTE E PARAMETRI MONITORATI.....</b>	<b>9</b>
<b>5</b>	<b>STRUMENTAZIONE.....</b>	<b>15</b>
5.1	MONITORAGGIO POLVERI (HYDRA DUAL SAMPLER) .....	15
5.2	MONITORAGGIO POLVERI (GEMINI).....	18
5.3	METODOLOGIE DI ELABORAZIONE ED INTERPRETAZIONE DATI .....	19
5.4	MONITORAGGIO OSSIDI DI AZOTO .....	20
5.5	MONITORAGGIO BLOSSIDO DI ZOLFO .....	21
5.6	MONITORAGGIO MONOSSIDO DI CARBONIO .....	21
5.7	MONITORAGGIO OZONO .....	22
5.8	MONITORAGGIO BENZENE.....	23
5.9	STAZIONE METEOROLOGICA .....	24
<b>6</b>	<b>CONCLUSIONI .....</b>	<b>26</b>

					
2022.CO.002.00.AT.F TOMO 1 REV. A2	<b>COMPONENTE:          ATMOSFERA</b>	<b>DG41 – LAVORI DI COSTRUZIONE DEL 3°          MEGALOTTO DELLA S.S. 106 JONICA,          DALL'INNESTO CON LA S.S. 534 (km 365+150) A          ROSETO CAPO SPULICO (km 400+000)</b>		Data 17/02/2023	Pag. 3

## 1 PREMESSA

La presente Relazione, formata da 3 tomi, illustra i risultati della Seconda Campagna di monitoraggio ambientale in fase di Corso d'Opera della Componente Atmosfera svoltasi nell'anno 2022 (Settembre-Novembre 2022) secondo quanto previsto dal PMA per le stazioni di monitoraggio ricadenti della SS 106 JONICA dall'innesto con la SS 534 (KM 365+150) a Roseto Capo Spulico (KM 400+000).

Le misure sono state eseguite sia per il monitoraggio degli inquinanti nelle stazioni poste in prossimità delle aree di cantiere (con una durata pari a 15 giorni effettivi), che per il monitoraggio degli inquinanti da traffico nelle stazioni poste in prossimità della viabilità extralinea, anch'esse con misure di durata pari a 15 giorni.

I parametri oggetto di monitoraggio sono:

- Materiale particolato PM10, PM2,5,
- Ossidi di azoto NO2, NO, NOx,
- Biossido di zolfo SO2,
- Monossido di Carbonio CO,
- IPA - Benzo(a)pirene,
- BTX: Benzene,
- Ozono O3

Sono stati rilevati anche i parametri di carattere meteorologico come:

- Direzione del vento (DV),
- Velocità del vento (VV),
- Pressione atmosferica (PA),
- Umidità relativa (UR),
- Temperatura (T),
- Radiazione solare (RGS),
- Precipitazioni (PL),

tutti necessari a valutare il trasporto a distanza dell'inquinamento atmosferico.

Il monitoraggio della componente Atmosfera ha il fine di valutare il potenziale peggioramento della qualità dell'aria a seguito delle attività di costruzione della SS 106 JONICA dall'innesto con la SS 534 (KM 365+150) a Roseto Capo Spulico (KM400+000), verificare il rispetto dei limiti indicati dalla normativa di riferimento, nonché controllare e proteggere i recettori sensibili da eventuali alterazioni dello stato di qualità dell'aria intervenendo con opportune misure mitigative nel caso di superamenti dei livelli limite.

Il monitoraggio per la fase Corso d'opera ha lo scopo di definire lo stato della qualità dell'aria durante i lavori considerando le potenziali interferenze connesse alla presenza dei cantieri.

					
2022.CO.002.00.AT.F TOMO 1 REV. A2	<b>COMPONENTE:</b> <b>ATMOSFERA</b>	<b>DG41 – LAVORI DI COSTRUZIONE DEL 3° MEGALOTTO DELLA S.S. 106 JONICA, DALL'INNESTO CON LA S.S. 534 (km 365+150) A ROSETO CAPO SPULICO (km 400+000)</b>		<b>Data 17/02/2023</b>	<b>Pag. 4</b>

Gli inquinanti da traffico sono stati monitorati tramite laboratorio mobile in conformità con la normativa vigente D.Lgs. 155/2010 e ss.mm.ii.

Nel presente Tomo (Tomo 1) si riporta dapprima la normativa di riferimento per la componente in esame, poi una descrizione della strumentazione utilizzata, delle metodologie di campionamento e le conclusioni.

I risultati delle misure di monitoraggio (codice, denominazione, località, coordinate, stralci cartografici documentazione fotografica, etc) con eventuali indicazioni di anomalie e/o condizioni particolari riscontrate in situ durante la seconda campagna di monitoraggio sono riportate nei due Tomi come di seguito elencati:

TOMO 2: Seconda Campagna CO relativa agli Inquinanti da Traffico mediante Laboratorio Mobile (LM);

TOMO 3: Seconda Campagna CO relativa alle Polveri mediante Campionatori Sequenziali (CS).

2022.CO.002.00.AT.F TOMO 1 REV. A2	COMPONENTE: ATMOSFERA	DG41 – LAVORI DI COSTRUZIONE DEL 3° MEGALOTTO DELLA S.S. 106 JONICA, DALL'INNESTO CON LA S.S. 534 (km 365+150) A ROSETO CAPO SPULICO (km 400+000)	Data 17/02/2023	Pag. 5
---------------------------------------	--------------------------	--	-----------------	--------

## 2 NORMATIVA DI RIFERIMENTO

La normativa nazionale di riferimento per la Qualità dell'Aria ambiente è rappresentata dal D. Lgs. n. 155 del 13 agosto 2010 – Attuazione Direttiva 2008/50/CE, questo provvedimento è stato modificato dal D. Lgs. n. 250 del 24/12/2012; costituiscono atti attuativi del presente provvedimento il Dm Ambiente 23 febbraio 2011, Dm Ambiente 29 novembre 2012, Dm Ambiente 22 febbraio 2013, Dm Ambiente 13 marzo 2013.

La suddetta normativa istituisce un quadro normativo unitario in materia di valutazione e di gestione della qualità dell'aria ambiente.

Nella seguente tabella sono indicati, per gli inquinanti contemplati da Decreto, i valori limite, i livelli critici, le soglie di allarme, le soglie di informazione, soglie di valutazione e valori obiettivo.

INQUINANTE	PERIODO DI MEDIAZIONE	TIPOLOGIA	VALORE	NUMERO MASSIMO DI SUPERAMENTI
<b>BIOSSIDO DI ZOLFO (SO<sub>2</sub>)</b>	Valore limite	1 ora	350 µg/m <sup>3</sup>	24 per anno civile
	Valore limite	24 ore	125 µg/m <sup>3</sup>	3 per anno civile
	Livello critico annuale (protezione vegetazione)	Anno civile	20 µg/m <sup>3</sup>	
	Livello critico annuale (protezione vegetazione)	1 ottobre - 31 marzo	20 µg/m <sup>3</sup>	
	Soglia di allarme	3 ore consecutive	500 µg/m <sup>3</sup>	
	Soglia di valutazione superiore (protezione salute umana)	24 ore	75 µg/m <sup>3</sup> (60% del valore limite sulle 24 ore)	3 per anno civile
	Soglia di valutazione superiore (protezione salute umana)	24 ore	50 µg/m <sup>3</sup> (40% del valore limite sulle 24 ore)	3 per anno civile
	Soglia di valutazione superiore (protezione salute umana)	Inverno	12 µg/m <sup>3</sup> (60% del livello critico invernale)	3 per anno civile
	Soglia di valutazione superiore (protezione salute umana)	Inverno	8 µg/m <sup>3</sup> (40% del livello critico invernale)	3 per anno civile
<b>BIOSSIDO DI AZOTO (NO<sub>2</sub>)</b>	Valore limite	1 ora	200 µg/m <sup>3</sup>	18 per anno civile
	Valore limite	Anno civile	40 µg/m <sup>3</sup>	3 per anno civile
	Soglia di allarme	3 ore consecutive	400 µg/m <sup>3</sup>	
	Soglia di valutazione superiore oraria (protezione salute umana)	1 ora	140 µg/m <sup>3</sup> (70% del valore limite orario)	18 per anno civile
	Soglia di valutazione inferiore (protezione salute umana)	1 ora	100 µg/m <sup>3</sup> (50% del valore limite orario)	18 per anno civile
	Soglia di valutazione superiore annuale (protezione salute umana)	Anno civile	32 µg/m <sup>3</sup> (80% del valore limite annuale)	
	Soglia di valutazione inferiore (protezione salute umana)	Anno civile	26 µg/m <sup>3</sup> (65% del valore limite annuale)	
	Livello critico (protezione vegetazione)	Anno civile	30 µg/m <sup>3</sup>	

INQUINANTE	PERIODO DI MEDIAZIONE	TIPOLOGIA	VALORE	NUMERO MASSIMO DI SUPERAMENTI
OSSIDO DI AZOTO (NO <sub>x</sub> )	Soglia di valutazione superiore oraria (protezione vegetazione)	Anno civile	24 µg/m <sup>3</sup> (80% del livello critico annuale)	18 per anno civile
	Soglia di valutazione inferiore oraria (protezione vegetazione)	Anno	19.5 µg/m <sup>3</sup> (65% del livello critico annuale)	18 per anno civile
MATERIALE PARTICOLATO (PM <sub>10</sub> )	Valore limite	24 ore	50 µg/m <sup>3</sup>	35 per anno civile
	Valore limite	Anno civile	40 µg/m <sup>3</sup>	
	Soglia di valutazione superiore	24 ore	35 µg/m <sup>3</sup> (70% del valore limite sulle 24 ore)	35 per anno civile
	Soglia di valutazione inferiore	24 ore	25 µg/m <sup>3</sup> (50% del valore limite sulle 24 ore)	35 per anno civile
	Soglia di valutazione superiore	Anno civile	28 µg/m <sup>3</sup> (70% del valore limite annuale)	
	Soglia di valutazione inferiore	Anno civile	20 µg/m <sup>3</sup> (50% del valore limite annuale)	
MATERIALE PARTICOLATO (PM <sub>2,5</sub> )	Valore limite	Anno civile	25 µg/m <sup>3</sup> (*)	
	Soglia di valutazione superiore (**)	Anno civile	17 µg/m <sup>3</sup> (70% del valore limite)	
	Soglia di valutazione inferiore	Anno civile	12 µg/m <sup>3</sup> (50% del valore limite)	
OZONO (O <sub>3</sub> )	Valore obiettivo (protezione salute umana)	Media massima giornaliera calcolata su 8 ore	120 µg/m <sup>3</sup>	25 per anno civile (media su 3 anni o 1 anno in caso di mancanza di dati)
	Valore obiettivo (protezione vegetazione)	Da maggio a luglio	AOT40=18.000 µg/m <sup>3</sup> *h come media su 5 anni o 3 anni in caso di mancanza di dati (***)	
	Soglia di informazione	1 ora	180 µg/m <sup>3</sup>	
	Soglia di allarme	1 ora	240 µg/m <sup>3</sup>	Per l'applicazione dell'art. 10 comma 1 del D.Lgs. 155/2010 deve essere misurato o previsto un superamento per tre ore consecutive.
MONOSSIDO DI CARBONIO (CO)	Valore limite	Media massima giornaliera calcolata su 8 ore	10 mg/m <sup>3</sup>	
	Soglia di valutazione superiore	8 ore	7 mg/m <sup>3</sup> (70% del valore limite)	
	Soglia di valutazione inferiore	8 ore	5 mg/m <sup>3</sup> (50% del valore limite)	
BENZENE (C <sub>6</sub> H <sub>6</sub> )	Valore limite	Anno civile	5,0 µg/m <sup>3</sup>	
	Soglia di valutazione superiore	Anno civile	3,5 µg/m <sup>3</sup> (70% del valore limite)	
	Soglia di valutazione inferiore	Anno civile	2 µg/m <sup>3</sup> (40% del valore limite)	
IPA con riferimento al BENZO(a)PIRENE (B(a)p)	Valore obiettivo	Anno civile	1,0 ng/m <sup>3</sup> (sul PM <sub>10</sub> )	
	Soglia di valutazione superiore	Anno civile	0,6 ng/m <sup>3</sup> (60% del valore obiettivo)	
	Soglia di valutazione inferiore	Anno civile	0,4 ng/m <sup>3</sup> (40% del valore obiettivo)	

Tabella 2-1 Quadro normativo nazionale relativo agli inquinanti dell'aria ambiente.

					
2022.CO.002.00.AT.F TOMO 1 REV. A2	<b>COMPONENTE:  ATMOSFERA</b>	<b>DG41 – LAVORI DI COSTRUZIONE DEL 3°  MEGALOTTO DELLA S.S. 106 JONICA,  DALL'INNESTO CON LA S.S. 534 (km 365+150) A  ROSETO CAPO SPULICO (km 400+000)</b>		<b>Data 17/02/2023</b>	<b>Pag. 7</b>

(\*) Margine di tolleranza 20% l'11 giugno 2008, con riduzione il 1° gennaio successivo e successivamente ogni 12 mesi secondo una percentuale annua costante fino a raggiungere lo 0% entro il 1° gennaio 2015. La somma del valore limite e del relativo margine di tolleranza da applicare in ciascun anno dal 2008 al 2015 è stabilito dall'allegato I, parte (5) della Decisione 2011/850/UE, e successive modificazioni.

(\*\*) Le soglie di valutazione inferiore e superiore non si applicano alle misurazioni effettuate per valutare la conformità all'obiettivo di riduzione dell'esposizione al PM<sub>2,5</sub> per la protezione della salute umana.

(\*\*\*) Per AOT40 si intende la somma della differenza tra le concentrazioni orarie superiori a 80 µg/m<sup>3</sup> e 80 µg/m<sup>3</sup> in un dato periodo di tempo, utilizzando solo i valori orari rilevati ogni giorno tra le 08:00 e le 20:00.

					
2022.CO.002.00.AT.F TOMO 1 REV. A2	COMPONENTE: ATMOSFERA	DG41 – LAVORI DI COSTRUZIONE DEL 3° MEGALOTTO DELLA S.S. 106 JONICA, DALL'INNESTO CON LA S.S. 534 (km 365+150) A ROSETO CAPO SPULICO (km 400+000)		Data 17/02/2023	Pag. 8

### 3 PUNTI OGGETTO DI INDAGINE

Nella tabella 3.1 è riportato il codice della stazione previsto dal PMA, Comune di appartenenza nonché le coordinate geografiche in HTLM e la tratta di riferimento.

Nella tabella 3.2 si riportano le informazioni relative alla data di inizio e fine campionamento delle stazioni di campionamento della Componente Atmosfera impiegate per il Monitoraggio Ambientale Corso d'opera (CO), ricadenti a cavallo della nuova SS 106 JONICA dall'innesto con la SS 534 (KM 365+150) a Roseto Capo Spulico (KM 400+000).

Codice Stazione	Sub Componente	Codice Comune	X	Y	Opera di riferimento	Tratta
AT-LM-CI-001	LM	CASSANO ALLO IONIO	620176.35 m E	4398328.68 m N	Svincolo Di Sibari - Corpo Stradale Da Sv Di Sibari A Vi Laghi	I
AT-LM-CI-002	LM	CASSANO ALLO IONIO	621743.73 m E	4399608.40 m N	Viadotto Laghi - Corpo Stradale Da Vi Laghi A Vi Raganello	I
AT-LM-CI-004	LM	CASSANO ALLO IONIO	622847.37 m E	4401768.34 m N	Corpo Stradale Da Vi Laghi A Vi Raganello	I
AT-LM-VI-006	LM	VILLAPIANA	627016.00 m E	4411826.00 m N	Corpo Stradale Da Vi Satanasso A Vi Saraceno	I
AT-LM-TR-020	LM	TREBISACCE	631882.00 m E	4415359.00 m N	Viadotto Pagliaro - Galleria Nat. Trebisacce	II
AT-LM-TR-007	LM	TREBISACCE	631276.00 m E	4415888.00 m N	Viadotto Pagliaro - Galleria Nat. Trebisacce	II
AT-LM-TR-009	LM	TREBISACCE	632537.00 m E	4417570.00 m N	Galleria Art. Rovitto - Viadotto Monaco	II
AT-LM-AL-010	LM	ALBIDONA	634257.29 m E	4419219.81 m N	Viadotto Avena - Galleria Art. Schiavi	II
AT-LM-AM-012	LM	AMENDOLARA	637454.58 m E	4423588.56 m N	Galleria Art. Taviano - Corpo Stradale Da Ga Amendolara 2 A Ga Taviand	II
AT-LM-RC-013	LM	ROSETO CAPO SPULICO	637872.43 m E	4425676.63 m N	Galleria Nat. Roseto 1 - Svincolo Di Roseto	II
AT-CS-CI-003	CS	CASSANO ALLO IONIO	620442.00 m E	4400567.00 m N	Corpo Stradale Da Vi Laghi A Vi Raganello	I
AT-CS-VI-005	CS	VILLAPIANA	625530.00 m E	4409987.00 m N	Corpo Stradale Da Vi Satanasso A Vi Saraceno	I
AT-CS-TR-008	CS	TREBISACCE	631551.00 m E	4416051.00 m N	Viadotto Pagliaro - Galleria Art. Pagliaro	II
AT-CS-AM-011	CS	AMENDOLARA	636787.00 m E	4422288.00 m N	Galleria Art. Amendolara 1 - Galleria Art. Amendolara 2	II

Tabella 3-1 - Ubicazione Stazioni di monitoraggio Ambientale componente Atmosfera

N.	Codice Stazione	Sub Componente	Codice Comune	Tratta	2a Camp. CO 2022	
					Inizio	Fine
1	AT-LM-CI-001	LM	CASSANO ALLO IONIO	I	28/09/2022	18/10/2022
2	AT-LM-CI-002 *	LM	CASSANO ALLO IONIO	I	07/12/2022	26/12/2022
3	AT-LM-CI-004	LM	CASSANO ALLO IONIO	I	13/11/2022	02/12/2022
4	AT-LM-VI-006 *	LM	VILLAPIANA	I	07/12/2022	26/12/2022
5	AT-LM-TR-020	LM	TREBISACCE	II	29/09/2022	18/10/2022
6	AT-LM-TR-007	LM	TREBISACCE	II	30/09/2022	10/10/2022
7	AT-LM-TR-009	LM	TREBISACCE	II	20/10/2022	07/11/2022
8	AT-LM-AL-010	LM	ALBIDONA	II	20/10/2022	06/11/2022
9	AT-LM-AM-012	LM	AMENDOLARA	II	29/09/2022	17/10/2022
10	AT-LM-RC-013	LM	ROSETO CAPO SPULICO	II	20/10/2022	07/11/2022
11	AT-CS-CI-003	CS	CASSANO ALLO IONIO	I	21/10/2022	09/11/2022
12	AT-CS-VI-005	CS	VILLAPIANA	I	29/10/2022	05/11/2022
13	AT-CS-TR-008	CS	TREBISACCE	II	12/11/2022	01/12/2022
14	AT-CS-AM-011	CS	AMENDOLARA	II	13/11/2022	01/12/2022

Tabella 3-2 - Indicazione delle date di campionamento delle stazioni di Atmosfera

\* Le misure nei punti AT-LM-CI-002 e AT-LM-VI-006 sono state ripetute a Dicembre per le cospicue piogge che hanno prodotto allagamento del mezzo mobile.



					
2022.CO.002.00.AT.F TOMO 1 REV. A2	COMPONENTE: ATMOSFERA	DG41 – LAVORI DI COSTRUZIONE DEL 3° MEGALOTTO DELLA S.S. 106 JONICA, DALL'INNESTO CON LA S.S. 534 (km 365+150) A ROSETO CAPO SPULICO (km 400+000)		Data 17/02/2023	Pag. 9

## 4 ATTIVITÀ SVOLTE E PARAMETRI MONITORATI

Il campionamento della qualità dell'aria è stato effettuato con Laboratorio mobile al cui interno sono installati analizzatori in continuo, stazione meteo e campionatori sequenziali. Sono state fatte analisi in gascromatografia ed inoltre per la determinazione del Benzo(a)pirene sono stati trattati i filtri di raccolta del materiale particolato (PM<sub>10</sub>). Il periodo di monitoraggio per le campagne di misura è stato di 15 giorni consecutivi, (i dati raccolti durante le giornate di pioggia con P > 1,0 mm non vengono considerati utili, per cui le campagne sono state prolungate di tanti giorni quanti sono i giorni di pioggia registrati, fino ad un massimo di 21 giorni).



**Figure 4.1 - Allestimento Laboratorio Mobile – Analizzatori e Campionatori Sequenziali**

					
2022.CO.002.00.AT.F TOMO 1 REV. A2	COMPONENTE: ATMOSFERA	DG41 – LAVORI DI COSTRUZIONE DEL 3° MEGALOTTO DELLA S.S. 106 JONICA, DALL'INNESTO CON LA S.S. 534 (km 365+150) A ROSETO CAPO SPULICO (km 400+000)		Data 17/02/2023	Pag. 10

La tabella sottostante contiene la strumentazione in dotazione utilizzata, il numero di matricola di ogni strumento nonché il metodo normativo di riferimento.

PARAMETRI	Strumentazione	Matricola	Riferimento Normativo
Particolato sottile PM <sub>10</sub>	Campionatore sequenziale <ul style="list-style-type: none"> <li>HYDRA DUAL SAMPLER</li> <li>GEMINI</li> </ul>	<ul style="list-style-type: none"> <li>✓ Hydra 109</li> <li>✓ Hydra 110</li> <li>✓ Hydra 112</li> <li>✓ GEMINI SQ121A620180016</li> <li>✓ GEMINI SQ121A120200044</li> <li>✓ GEMINI SQ121A420200054</li> <li>✓ GEMINI SQ121A420210076</li> </ul>	Allegato VI, punto 4 D.Lgs. n. 155/2010, conformemente alla normativa europea UNI EN 12341:2014
Frazione respirabile PM <sub>2,5</sub>	Campionatore sequenziale <ul style="list-style-type: none"> <li>HYDRA DUAL SAMPLER</li> <li>GEMINI</li> </ul>	<ul style="list-style-type: none"> <li>✓ GEMINI SQ121A620180016</li> <li>✓ GEMINI SQ121A120200044</li> <li>✓ GEMINI SQ121A420200054</li> <li>✓ GEMINI SQ121A420210076</li> </ul>	Allegato VI, punto 5 D.Lgs. n. 155/2010, conformemente alla normativa europea UNI EN 12341:2014
NO <sub>2</sub>	Analizzatore Horiba APNA 370 LA_APNA_001	<ul style="list-style-type: none"> <li>✓ KF4P473N</li> <li>✓ KEUTBUH2</li> <li>✓ 6X7JLFY4</li> </ul>	Allegato VI, punto 2 D.Lgs. n. 155/2010, conformemente alla normativa europea UNI EN 14211:2005
NO			
NO <sub>x</sub>			
SO <sub>2</sub>	Analizzatore Horiba APSA 370 LA_APSA_001	<ul style="list-style-type: none"> <li>✓ V2S893NV</li> <li>✓ RY3RFR13</li> <li>✓ VKDKNEKR</li> </ul>	Allegato VI, punto 1 D.Lgs. n. 155/2010, conformemente alla normativa europea UNI EN 14212:2005
CO	Analizzatore Horiba APMA 370 LA_APMA_001	<ul style="list-style-type: none"> <li>✓ U1WDN108</li> <li>✓ TNLCXDOK</li> <li>✓ WW74UKP2</li> </ul>	Allegato VI, punto 7 D.Lgs. n. 155/2010, conformemente alla normativa europea UNI EN 14626:2005
IPA	Analisi in laboratorio		Allegato VI, punto 10 D.Lgs. n. 155/2010, conformemente alla normativa europea UNI EN 15549:2008
BTX	GC 5000BTX (LA_GCBTX_001)	<ul style="list-style-type: none"> <li>✓ 150485281</li> <li>✓ 150485282</li> <li>✓ 120185087</li> </ul>	Allegato VI, punto 6 D.Lgs. n. 155/2010, conformemente alla normativa europea UNI EN 14662:2005 parte 2
O <sub>3</sub>	Analizzatore Horiba APOA 370 LA_APOA_001	<ul style="list-style-type: none"> <li>✓ 9BT6GV1S</li> <li>✓ 6MPRJLNJ</li> <li>✓ NDBRKPLY</li> </ul>	Allegato VI, punto 8 D.Lgs. n. 155/2010, conformemente alla normativa europea UNI EN 14626:2005
Metereologici (temperatura, velocità e direzione del vento, Pressione, Pioggia, Umidità relativa, Radiazione solare)	Sensore precipitazione NESA PL400N (ANS-PL-400N)	<ul style="list-style-type: none"> <li>✓ 1007158</li> <li>✓ 1007156</li> <li>✓ 1004334</li> </ul>	
	Sensore Velocità del vento NESA VV (ANS-VV1-A)	<ul style="list-style-type: none"> <li>✓ 1007163</li> <li>✓ 1007162</li> <li>✓ 1004275</li> </ul>	
	Sensore Direzione Vento NESA DV (ANS-DV-A)	<ul style="list-style-type: none"> <li>✓ 1007161</li> <li>✓ 1007159</li> <li>✓ 1004274</li> </ul>	
	Sensore RSG NESA RSG (ANS-RSG-A)	<ul style="list-style-type: none"> <li>✓ 1007165</li> <li>✓ 1007167</li> <li>✓ 1004246</li> </ul>	
	Sensore Umidità relativa UR NESA (ANS-UR-A)	<ul style="list-style-type: none"> <li>✓ 1007154</li> <li>✓ 1007153</li> <li>✓ 1004273</li> </ul>	
	Sensore Temperatura NESA UTA (ANS-TA-A)	<ul style="list-style-type: none"> <li>✓ 1007147</li> <li>✓ 1007148</li> <li>✓ 1004271</li> </ul>	

					
2022.CO.002.00.AT.F TOMO 1 REV. A2	COMPONENTE: ATMOSFERA	DG41 – LAVORI DI COSTRUZIONE DEL 3° MEGALOTTO DELLA S.S. 106 JONICA, DALL'INNESTO CON LA S.S. 534 (km 365+150) A ROSETO CAPO SPULICO (km 400+000)		Data 17/02/2023	Pag. 11

PARAMETRI	Strumentazione	Matricola	Riferimento Normativo
	Sensore Pressione Atmosferica NESA BAR (ANS-BAR-A)	✓ 1007152 ✓ 1007151 ✓ 1004272	

**Tabella 4-1 – Strumentazione utilizzata**

					
2022.CO.002.00.AT.F TOMO 1 REV. A2	COMPONENTE: ATMOSFERA	DG41 – LAVORI DI COSTRUZIONE DEL 3° MEGALOTTO DELLA S.S. 106 JONICA, DALL'INNESTO CON LA S.S. 534 (km 365+150) A ROSETO CAPO SPULICO (km 400+000)		Data 17/02/2023	Pag. 12

Nella tabella 4.2 sono stati indicati tutti i parametri analizzati durante i 15 giorni e la durata di ogni singolo campionamento.

PARAMETRI	DURATA DEL SINGOLO CAMPIONAMENTO
Particolato sottile PM <sub>10</sub>	24 h
Frazione respirabile PM <sub>2,5</sub>	24 h
NO <sub>2</sub>	1 h
NO	1 h
NO <sub>x</sub>	1 h
SO <sub>2</sub>	1 h/24 h
CO	1 h
IPA (BaP)	24 h
Benzene	1 h
O <sub>3</sub>	1 h
Meteorologici (temperatura, velocità e direzione del vento, Pressione, Pioggia, Umidità relativa, Radiazione solare)	1 h

**Tabella 4-2 - Indicazione dei parametri e delle durate dei singoli campionamenti**

Di seguito una descrizione degli inquinanti monitorati:

### **Monossido di Carbonio (CO)**

Il Monossido di Carbonio (CO) è un gas incolore e inodore che si forma dalla combustione degli idrocarburi presenti in carburanti e combustibili. La principale sorgente di CO è rappresentata dai gas di scarico dei veicoli, soprattutto funzionanti a bassi regimi, come nelle situazioni di traffico intenso e rallentato. Altre sorgenti sono gli impianti di riscaldamento e alcuni processi industriali, come la produzione di acciaio e di ghisa e la raffinazione del petrolio.

### **Biossido di Zolfo (SO<sub>2</sub>)**

Il Biossido di Zolfo (SO<sub>2</sub>) è un gas incolore, dall'odore pungente e irritante, solubile in acqua. Si forma nei processi di combustione per ossidazione dello zolfo presente nei combustibili solidi e liquidi (carbone, olio combustibile, gasolio). Le fonti di emissione sono pertanto da individuare negli impianti termici, di produzione di energia, di produzione industriale e nel traffico. Le concentrazioni nell'aria ambientale nelle città dei paesi sviluppati sono drasticamente diminuite in questi ultimi decenni in seguito al controllo più severo delle emissioni e un sempre maggiore utilizzo di combustibili a basso contenuto di zolfo.

### **Biossido di Azoto (NO<sub>2</sub>)**

Il Biossido di Azoto (NO<sub>2</sub>) è un gas di colore bruno, di odore pungente, irritante. È relativamente insolubile in acqua. Contribuisce alla formazione dello smog fotochimico, come precursore dell'Ozono, inoltre, trasformandosi in acido nitrico, è uno dei componenti delle piogge acide. Si forma in massima parte in atmosfera per ossidazione del Monossido di Azoto (NO), inquinante principale che si forma nei processi di

					
2022.CO.002.00.AT.F TOMO 1 REV. A2	<b>COMPONENTE:          ATMOSFERA</b>	<b>DG41 – LAVORI DI COSTRUZIONE DEL 3°          MEGALOTTO DELLA S.S. 106 JONICA,          DALL'INNESTO CON LA S.S. 534 (km 365+150) A          ROSETO CAPO SPULICO (km 400+000)</b>		Data 17/02/2023	Pag. 13

combustione. I veicoli a motore, gli impianti di riscaldamento sono i responsabili principali della maggior parte della produzione antropica.

### **Ozono (O<sub>3</sub>)**

L'Ozono (O<sub>3</sub>) è un gas altamente reattivo, fortemente ossidante, di odore pungente e, ad elevata concentrazione, di colore blu. Si concentra nella stratosfera ad una altezza compresa fra i 30 e i 50 chilometri dal suolo e la sua presenza protegge la troposfera dalle radiazioni ultraviolette emesse dal sole e dannose per la vita degli esseri viventi. L'Ozono presente nella troposfera (lo strato atmosferico compreso tra il livello del mare e i 10 chilometri di quota) e in particolare nelle immediate vicinanze della superficie terrestre, è invece formato per reazioni fotochimiche attivate dalla luce solare ed è il principale costituente dello smog "fotochimico". Nel nostro emisfero si forma soprattutto nei mesi estivi nei quali più forte è l'irraggiamento solare e più elevata è la temperatura. Si forma all'interno di un ciclo di reazioni che coinvolgono in particolare gli Ossidi di Azoto e i Composti Organici Volatili, da cui derivano anche altre sostanze organiche (radicali liberi, perossidi) fortemente ossidanti. Per questi motivi le problematiche legate all'Ozono hanno la loro origine nell'ambiente urbano, dove si possono verificare episodi acuti di inquinamento.

### **Polveri sottili (PM<sub>10</sub>)**

Il PM<sub>10</sub> è definito come il materiale particolato avente un diametro aerodinamico medio inferiore a 10 µm. Le particelle, solide o liquide (esclusa l'acqua), sospese in aria vengono comunemente definite materiale particolato (particulate matter o in acronimo PM). Queste particelle sospese hanno dimensioni che variano da pochi nanometri (nm = milionesimo di metro) a circa 100 micrometri (µm = milionesimo di metro). Le fonti del particolato atmosferico si dividono in fonti primarie e fonti primarie e fonti secondarie. Le prime individuano emissioni dirette in atmosfera da sorgenti naturali (sale marino, azione del vento, pollini, incendi boschivi, eruzioni vulcaniche etc.) o antropiche (traffico veicolare, riscaldamento domestico, attività industriali, inceneritori etc.). Fonti secondarie possono essere fenomeni di condensazione di molecole in fase gassosa o reazioni chimiche. Nelle aree urbane il PM10 presente è prevalentemente di tipo secondario. Come già anticipato il PM 10 è un inquinante tipicamente stagionale. In estate, con l'eliminazione del riscaldamento domestico, con la riduzione del contributo del traffico veicolare e soprattutto con la maggiore dispersione delle sostanze inquinanti favorita dalla differente turbolenza atmosferica, i valori di concentrazione sono decisamente inferiori.

### **Polveri con frazione respirabile (PM<sub>2,5</sub>)**

Le particelle di dimensioni inferiori costituiscono un pericolo maggiore per la salute umana, in quanto

					
2022.CO.002.00.AT.F TOMO 1 REV. A2	COMPONENTE: ATMOSFERA	DG41 – LAVORI DI COSTRUZIONE DEL 3° MEGALOTTO DELLA S.S. 106 JONICA, DALL'INNESTO CON LA S.S. 534 (km 365+150) A ROSETO CAPO SPULICO (km 400+000)		Data 17/02/2023	Pag. 14

possono penetrare in profondità nell'apparato respiratorio; è per questo motivo che viene attuato il monitoraggio ambientale di PM<sub>2,5</sub> che rappresenta la frazione di particolato aerodisperso avente diametro aerodinamico inferiore a 2.5 µm.

### **Benzene**

Il Benzene (C<sub>6</sub>H<sub>6</sub>) è l'idrocarburo aromatico con minor peso molecolare e il più tossico per la sua elevata cancerogenicità. È un liquido incolore, debolmente solubile in acqua. È un componente naturale delle benzine (con o senza piombo). L'uso industriale del Benzene o di materie prime che lo contengono (solventi) è fortemente limitato. Pertanto la fonte principale è costituita dai gas di scarico dei veicoli a motore alimentati a benzina, sia a causa della frazione di carburante incombusto sia a causa di reazioni di trasformazione di altri idrocarburi. Quote aggiuntive relativamente marginali sono attribuibili all'evaporazione dal vano motore, da serbatoi, da impianti di stoccaggio e distribuzione di carburanti.

### **IPA – Idrocarburi Policiclici Aromatici**

Con l'acronimo IPA viene individuata una vasta gamma di composti organici formata da due o più anelli benzenici condensati. Vengono distinti dai Composti Organici Volatili per la loro minore volatilità, eccezion fatta per il più semplice, il naftalene. Possono essere presenti in aria sia come gas che come particolato. Vengono prodotti dalla combustione incompleta di materiale organico o da particolari processi industriali (produzione di plastiche, medicinali, coloranti, pesticidi) ma anche dal riscaldamento domestico con vecchie stufe a legna. In ambienti indoor possono derivare da forni a legna, da caminetti, da fumi dei cibi cucinati sulle fiamme ma anche dal fumo di sigaretta. Nell'aria, di solito, non si presentano mai come composti singoli ma all'interno di miscele di decine di IPA di differenti e molto variabili proporzioni. Per tale motivo l'abbondanza di IPA viene normalmente riferita ad un solo composto, il Benzo(a)pirene, utilizzato quindi come indicatore e conseguentemente normato. Il Benzo(a)pirene, è inoltre quello più studiato a causa della sua accertata tossicità.

					
2022.CO.002.00.AT.F TOMO 1 REV. A2	COMPONENTE: ATMOSFERA	DG41 – LAVORI DI COSTRUZIONE DEL 3° MEGALOTTO DELLA S.S. 106 JONICA, DALL'INNESTO CON LA S.S. 534 (km 365+150) A ROSETO CAPO SPULICO (km 400+000)		Data 17/02/2023	Pag. 15

## 5 STRUMENTAZIONE

Nel seguente paragrafo viene indicata la strumentazione utilizzata per l'esecuzione del monitoraggio della componente Atmosfera.

### 5.1 Monitoraggio polveri (Hydra Dual Sampler)

L'Hydra Dual Sampler è un sistema bicanale di campionamento automatico e sequenziale di materiale particellare su due membrane filtranti indipendenti operanti in parallelo (Fig.5.3.1).



Figura 5.1.1- Hydra Dual Sampler utilizzato per il monitoraggio delle polveri

					
2022.CO.002.00.AT.F TOMO 1 REV. A2	<b>COMPONENTE:          ATMOSFERA</b>	<b>DG41 – LAVORI DI COSTRUZIONE DEL 3°          MEGALOTTO DELLA S.S. 106 JONICA,          DALL'INNESTO CON LA S.S. 534 (km 365+150) A          ROSETO CAPO SPULICO (km 400+000)</b>		Data 17/02/2023	Pag. 16

Lo strumento, come riportato in Figura 5.1.1, è costituito dalle seguenti unità:

- Linea di prelievo A e testa;
- Linea di prelievo B e testa;
- Unità campionatore
- Unità pompa A;
- Unità pompa B.

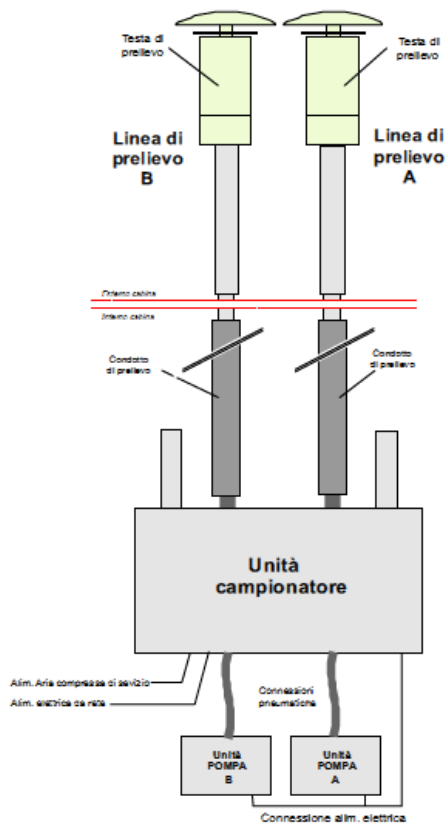


Figura 5.1.2 - Schema costitutivo Hydra

L'unità campionatore contiene al suo interno tutti i servo-meccanismi e i dispositivi di campionamento. Nella parte frontale è presente il pannello di comando e controllo, in quella posteriore le connessioni pneumatiche ed elettriche e le interfacce di comunicazione, mentre su quella superiore gli alloggiamenti per i contenitori dei filtri e l'attacco delle linee di prelievo. Le teste di prelievo hanno funzione di impattatore per il taglio granulometrico definito ed hanno caratteristiche antivento e anti pioggia. Lo strumento può operare contemporaneamente con due teste di prelievo (in questo caso PM10 e PM2,5) purché funzionanti nel campo di portata operativa 0,8-2,5 m<sup>3</sup>/h. Le unità pompa, poste a valle dell'unità campionatore, aspirano aria dall'ambiente attraverso le due teste di prelievo, le linee di adduzione e le due membrane filtranti.

Nella Figura 5.1.3 è riportato lo schema di funzionamento.

Il campionamento avviene su una membrana filtrante di 47 mm inserita in un portafiltra e opportunamente prepesata in laboratorio.

Una volta settato lo strumento, caricati i filtri necessari, il campionamento inizia dalla mezzanotte del giorno successivo all'installazione.



					
2022.CO.002.00.AT.F TOMO 1 REV. A2	<b>COMPONENTE:          ATMOSFERA</b>	<b>DG41 – LAVORI DI COSTRUZIONE DEL 3°          MEGALOTTO DELLA S.S. 106 JONICA,          DALL'INNESTO CON LA S.S. 534 (km 365+150) A          ROSETO CAPO SPULICO (km 400+000)</b>	Data 17/02/2023	Pag. 17	

Il meccanismo di campionamento è analogo a quello dello skypost ed, anche in questo caso, a fine campagna i filtri vengono inviati in laboratorio per essere pesati dopo il campionamento. Per differenza, si ottiene la quantità di polveri trattenute.

Per risalire alla concentrazione di particolato bisogna dividere la quantità di polveri trattenute per il volume campionato ottenuto dallo strumento.

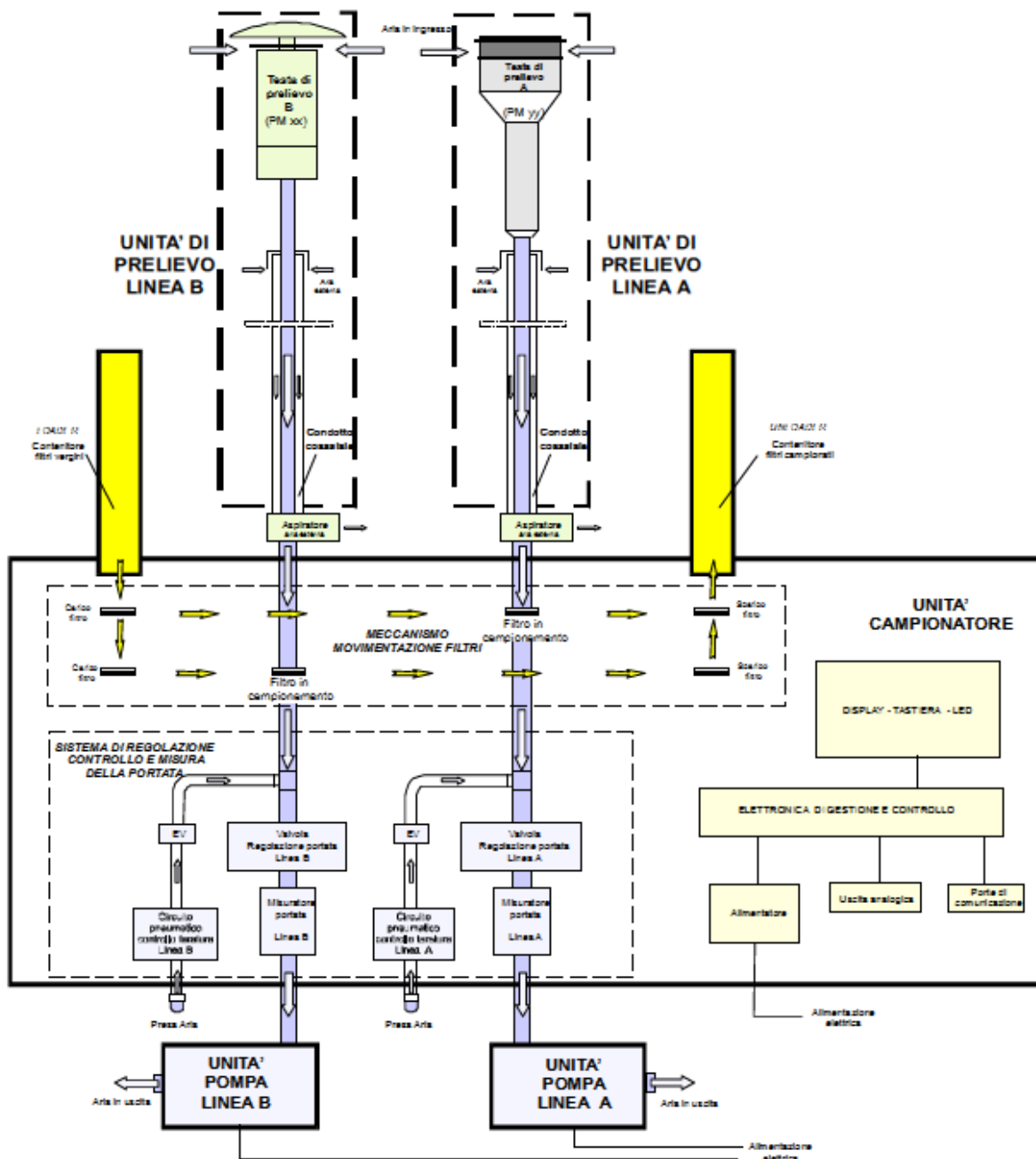


Figura 5.1.3 – Schema funzionamento Hydra

					
2022.CO.002.00.AT.F TOMO 1 REV. A2	COMPONENTE: ATMOSFERA	DG41 – LAVORI DI COSTRUZIONE DEL 3° MEGALOTTO DELLA S.S. 106 JONICA, DALL'INNESTO CON LA S.S. 534 (km 365+150) A ROSETO CAPO SPULICO (km 400+000)		Data 17/02/2023	Pag. 18

## 5.2 Monitoraggio polveri (GEMINI)

Per il monitoraggio delle polveri è stato utilizzato il campionatore sequenziale GEMINI (Fig. 5.1.), uno strumento per esterni che ha la funzione di monitorare il particolato atmosferico mediante una membrana filtrante microporosa di diametro pari a 47 mm e quindi, tramite determinazione gravimetrica eseguita in laboratorio, riferendo la misura al volume di aria campionato.



*Figura 5.2.1 - GEMINI utilizzato per il monitoraggio delle polveri*

Gli acquisitori e le pompe per l'aspirazione dell'aria, i cilindri porta filtri ed i filtri così come tutta la componentistica elettronica e meccanica, sono all'interno di un box metallico del peso di 39 Kg.

La strumentazione è installata all'interno dell'area destinata ad ospitarla ed è alimentata da corrente elettrica (220 Volt 50 Hz) per mezzo di apposito cavo elettrico.

I filtri inseriti all'interno del GEMINI hanno diametro 47 mm e sono prepesati in laboratorio.

L'intero box, costituito da maniglie laterali, doppia anta per accedere al suo interno e piedi d'appoggio è posizionato su un apposito piedistallo il quale è fissato a sua volta al suolo in modo tale da non subire mobilitazioni fino al termine dell'acquisizione.

Nella parte superiore del box, sono presenti due fori all'interno dei quali vengono alloggiati le teste di campionamento di forma cilindrica per PM<sub>10</sub> e PM<sub>2,5</sub>, aventi diametro di circa 110 mm ed altezza di circa 50 cm, dotate nella parte superiore di una rete a maglia sottile posta per evitare intrusione di corpi estranei (come insetti) il tutto sormontato da un cappello o coperchio proteggi pioggia.

Dando corrente alla strumentazione, settati i relativi parametri (come il tempo di campionamento, l'intervallo di utilizzo di ogni singolo filtro, termine dell'acquisizione, etc.) e caricati i filtri necessari al campionamento (ognuno all'interno del proprio porta filtro), l'acquisizione ha inizio dalla mezzanotte del giorno successivo all'installazione.

					
2022.CO.002.00.AT.F TOMO 1 REV. A2	COMPONENTE: ATMOSFERA	DG41 – LAVORI DI COSTRUZIONE DEL 3° MEGALOTTO DELLA S.S. 106 JONICA, DALL'INNESTO CON LA S.S. 534 (km 365+150) A ROSETO CAPO SPULICO (km 400+000)		Data 17/02/2023	Pag. 19

Il mezzo filtrante è costituito da fibra di vetro, trasportati in apposite capsule petri e opportunamente codificate.

Il campionatore è dotato di un sistema automatico per il controllo della portata volumetrica. Le caratteristiche pneumatiche del campionatore sono tali da mantenere la portata costante ad un valore di 2.3 m<sup>3</sup>/h.

L'acquisizione del particolato avviene successivamente all'avvio della strumentazione. La pompa con portata costante (38,33 l/min per PM<sub>10</sub> e PM<sub>2,5</sub>) aspira l'aria attraverso la testa di campionamento e passando per il filtro caricato sotto alla colonna di campionamento rilascia il materiale trasportato; al termine delle 24 ore di campionamento, un computer interno, precedentemente settato, blocca la pompa ed espelle, in un apposito cilindro raccoglifiltro, quelli utilizzati permettendo, grazie ad aria compressa, il posizionamento sotto la testa di campionamento del successivo filtro da impressionare. Tale operazione avviene ad esaurimento dei filtri o ad interruzione forzata da parte dell'operatore. Terminata l'operazione di campionamento, ogni filtro viene prelevato dal portafiltro e riposto all'interno delle confezioni da cui era stato prelevato, essendo ogni filtro prepesato, prima di essere posizionato all'interno della strumentazione. I campioni vengono inviati in laboratorio per essere pesati dopo il campionamento e, essendo già stati pesati prima del campionamento, per differenza si ottiene la quantità di polveri trattenute. Per risalire alla concentrazione di particolato bisogna dividere la quantità di polveri trattenute per il volume campionato.

### 5.3 Metodologie di elaborazione ed interpretazione dati

La misura viene effettuata pesando il filtro prima e dopo l'esecuzione del monitoraggio e per differenza si ottiene la quantità di polveri trattenute. Per risalire alla concentrazione di particolato bisogna dividere la quantità di polveri trattenute per il volume campionato secondo la relazione

$$PM = (W_f - W_i) * 10^3 / V_a$$

dove:

**W<sub>f</sub> - W<sub>i</sub>** è la differenza tra la massa finale ed iniziale del filtro in mg;

**10<sup>3</sup>** è il fattore di conversione per passare da mg a µg

**V<sub>a</sub>** è il volume totale d'aria campionata in condizioni ambiente, m<sup>3</sup>.

Il volume da usare per il calcolo della concentrazione di PM<sub>10</sub> e PM<sub>2,5</sub> è quello a condizioni attuali al campionamento (ovvero il V<sub>a</sub> sul report dello SKYPOST); infatti per il particolato e le sostanze in esso contenute il volume di campionamento si riferisce alle condizioni ambiente in termini di temperatura e di pressione atmosferica durante il periodo di campionamento (Allegato VI al D.Lgs 155/2010). Mentre per le PTS si procede alla standardizzazione del volume alla temperatura di 298 °K e alla pressione atmosferica di

					
2022.CO.002.00.AT.F TOMO 1 REV. A2	COMPONENTE: ATMOSFERA	DG41 – LAVORI DI COSTRUZIONE DEL 3° MEGALOTTO DELLA S.S. 106 JONICA, DALL'INNESTO CON LA S.S. 534 (km 365+150) A ROSETO CAPO SPULICO (km 400+000)		Data 17/02/2023	Pag. 20

101,3 kPa. Poiché lo SKYPOST, oltre al volume attuale  $V_a$ , riporta nel suo report di campionamento il valore del volume ( $V_n$ ) a condizioni normali (273° K e 101,3 kPa) e quindi è necessario convertire questo valore in volume standard ( $V_{std}$ ) secondo la relazione:

$$V_{std} = (298/273) \cdot V_n$$

dove:

$V_n$  è il volume di aria prelevato in condizioni normali (0°C), in  $m^3$

La fase di campionamento avviene per quasi 24 h, per cui le concentrazioni ottenute risultano essere le medie giornaliere.

## 5.4 Monitoraggio Ossidi di Azoto

Per il monitoraggio del Biossido di Azoto è stato utilizzato l'analizzatore APNA 370 il quale si basa sul principio della chemiluminescenza per misurare la concentrazione di Ossidi di Azoto presenti in un campione di gas opportunamente inviato al suo ingresso. Il principio di misura utilizzato è virtualmente libero da interferenze di altri gas così il valore restituito è la reale concentrazione di NO, NO<sub>2</sub>, NO<sub>x</sub> presente nel campione.

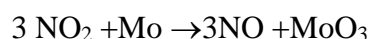
La tecnica di misura si basa sulla misura della quantità di luce caratteristica, che viene emessa dalla reazione in fase gassosa, tra la molecola di NO e quella dell'O<sub>3</sub>, con una intensità che è direttamente proporzionale alla concentrazione di ossido di azoto e che è espressa dalla seguente formula:



L'emissione della luce avviene quando le molecole di NO<sub>2</sub>, con gli elettroni in stato di eccitazione, decadono al loro stato fondamentale.

La misura dell'NO<sub>2</sub> presente nell'aria viene effettuata con la stessa tecnica convertendo preventivamente l'NO<sub>2</sub> in NO.

L'analizzatore impiega un convertitore al molibdeno riscaldato approssimativamente a 325°C per convertire le molecole di NO<sub>2</sub> in NO:



Il fenomeno luminoso, viene rilevato da un fotomoltiplicatore e gestito da un microprocessore per essere inviato all'uscita sia sotto forma di segnale analogico sia attraverso una uscita digitale RS232 contenente tutte le informazioni di misura, diagnostica dell'analizzatore e dati contenuti nel data logger dell'analizzatore stesso.

Un filtro adattivo di segnali consente di ottenere sia una veloce risposta in caso di improvvise e significative fluttuazioni delle concentrazioni di ossidi di azoto sia valori stabili in situazioni di concentrazioni poco variabili.

					
2022.CO.002.00.AT.F TOMO 1 REV. A2	COMPONENTE: ATMOSFERA	DG41 – LAVORI DI COSTRUZIONE DEL 3° MEGALOTTO DELLA S.S. 106 JONICA, DALL'INNESTO CON LA S.S. 534 (km 365+150) A ROSETO CAPO SPULICO (km 400+000)		Data 17/02/2023	Pag. 21

### **Principio di funzionamento**

La luce prodotta dalla reazione chimica tra l'NO e l'ozono che viene prodotta nella camera di rivelazione all'atto del decadimento della molecola eccitata di NO<sub>2</sub>, viene filtrata da un filtro di banda passante e focalizzata sul fotomoltiplicatore, il quale converte queste radiazioni in un segnale elettrico. Questo segnale è poi filtrato ed amplificato da un sistema elettronico gestito da un microprocessore per essere reso leggibile all'utente. La reazione di chemiluminescenza e la linearità del tubo assicurano che il segnale è linearmente proporzionale alla concentrazione di NO ed NO<sub>2</sub>.

### **Descrizione dell'analizzatore**

Il campione da analizzare arriva dalla sonda di prelievo ed entra attraverso l'ingresso pneumatico denominato "Sample" poi passa direttamente nella camera di reazione quando effettua la misura di NO, oppure dopo 8 secondi, quando la valvola denominata NO/NO<sub>x</sub> interviene, passa attraverso il convertitore al molibdeno e successivamente nella stessa camera di rivelazione, in modo da poter effettuare la misura dell'NO<sub>x</sub>. Il calcolatore legge i due valori distinti di NO ed NO<sub>x</sub> ne effettua le proiezioni durante le fasi di misura di uno rispetto all'altro ed inoltre opera la differenza tra i due dando poi tre segnali distinti all'uscita che sono i valori di NO, NO<sub>2</sub> ed NO<sub>x</sub>. L'aria ambientale entra anche da un altro percorso dove viene fatta passare attraverso un deumidificatore tipo "Permapure" che rimuove l'umidità presente nell'aria; passa, successivamente, attraverso un generatore di ozono (trasformazione dell'ossigeno presente nell'aria in ozono tramite scarica elettrica ad alto voltaggio), quindi prosegue in un purificatore di ozono prima di entrare nella camera di reazione dove incontra l'aria campionata e dove avviene la reazione di chemiluminescenza.

## **5.5 Monitoraggio Biossido di Zolfo**

Per il monitoraggio del Biossido di Zolfo è stato utilizzato l'analizzatore APSA 370 il quale si basa sul principio della fluorescenza per misurare la concentrazione di Anidride solforosa presente in un campione di gas opportunamente inviato al suo ingresso.

Il principio di misura utilizzato è virtualmente libero da interferenze di altri gas e il valore mostrato è la reale concentrazione di SO<sub>2</sub> presente nel campione.

## **5.6 Monitoraggio Monossido di Carbonio**

Per il monitoraggio del Monossido di carbonio è stato utilizzato l'analizzatore APMA 370, il quale si basa sul principio dell'infrarosso non dispersivo per misurare la concentrazione di Monossido di carbonio presente in un campione di gas opportunamente inviato al suo ingresso. Il principio di misura utilizzato è virtualmente libero da interferenze di altri gas e il valore mostrato è la reale concentrazione di CO presente nel campione.

					
2022.CO.002.00.AT.F TOMO 1 REV. A2	COMPONENTE: ATMOSFERA	DG41 – LAVORI DI COSTRUZIONE DEL 3° MEGALOTTO DELLA S.S. 106 JONICA, DALL'INNESTO CON LA S.S. 534 (km 365+150) A ROSETO CAPO SPULICO (km 400+000)		Data 17/02/2023	Pag. 22

La misura viene effettuata mediante l'iniezione, in cella di analisi, del campione alternato ad aria di riferimento attraverso una valvola a solenoide controllata dal microprocessore di gestione dell'analizzatore.

## 5.7 Monitoraggio Ozono

Per il monitoraggio dell'Ozono è stato utilizzato l'analizzatore APOA 370 il quale si basa sul principio della UV per misurare la concentrazione di Ozono presente in un campione di gas opportunamente inviato al suo ingresso. Il principio di misura utilizzato è virtualmente libero da interferenze di altri gas e il valore mostrato è la reale concentrazione di O<sub>3</sub> presente nel campione.

La rilevazione delle molecole di Ozono si basa sull'assorbimento di luce UV a 254nm, dovuta ad una risonanza elettronica interna dell'O<sub>3</sub>. La sorgente UV utilizzata è una lampada al mercurio costruita in maniera tale che la maggior parte delle radiazioni emesse abbia una lunghezza d'onda pari a 254 nm.

La luce emessa dalla lampada viene indirizzata ad una cella di assorbimento che viene alternativamente riempita con gas campione e gas campione filtrato così da rimuovere ogni traccia di ozono.

Il rapporto tra l'intensità della luce passata attraverso il gas filtrato e quella passata attraverso il gas campione consente di determinare il rapporto I/I<sub>0</sub>. Tale rapporto viene utilizzato per calcolare, in base alla legge di Lambert - Beer, il valore della concentrazione di O<sub>3</sub> mediante la relazione:

$$O_3 \text{ (ppm)} = \frac{..I..}{a..x..I} \cdot x \cdot \frac{..T..}{273^\circ \text{ K}} \cdot x \cdot \frac{29,92'' \text{ Hg}}{P} \cdot x \cdot 10^6 \text{ ppm} \cdot x \cdot \text{Ln} \frac{I}{I_0}$$

dove: O<sub>3</sub> (ppm) = concentrazione di O<sub>3</sub> espressa in ppm

a = coefficiente di assorbimento

l = lunghezza del percorso ottico

T = temperatura del campione in gradi Kelvin

P = pressione del campione in Hg

L<sub>n</sub> = logaritmo naturale

I = Intensità della luce passata attraverso il campione

I<sub>0</sub> = Intensità della luce passata attraverso il campione privo di ozono

Questa relazione evidenzia come la concentrazione di O<sub>3</sub> non dipenda solo dal valore del rapporto I/I<sub>0</sub>. La temperatura e la pressione influenzano la densità del campione.

Al variare di quest'ultima, varia il numero di molecole di ozono che, nella cella di assorbimento, vengono irradiate dalla luce emessa dalla lampada UV. Gli effetti di temperatura e pressione vengono rimossi normalizzando tutte le misure a T e P standard (STP) attraverso un sistema automatico posto

					
2022.CO.002.00.AT.F TOMO 1 REV. A2	COMPONENTE: ATMOSFERA	DG41 – LAVORI DI COSTRUZIONE DEL 3° MEGALOTTO DELLA S.S. 106 JONICA, DALL'INNESTO CON LA S.S. 534 (km 365+150) A ROSETO CAPO SPULICO (km 400+000)		Data 17/02/2023	Pag. 23

nell'analizzatore.

Il coefficiente di assorbimento è un numero che riflette le caratteristiche proprie dell'O<sub>3</sub> di assorbire luce a 254 nm. La maggior parte delle misure assegna a tale coefficiente un valore pari a 308 cm<sup>-1</sup> atm.<sup>-1</sup> a STP. L'intensità della luce viene convertita in valore di tensione da un modulo rivelatore/preamplificatore. A sua volta, questa tensione viene convertita in un numero tramite un convertitore tensione/frequenza (V/F) con una risoluzione pari a 80.000 conteggi.

I valori di intensità così digitalizzati vengono utilizzati dal microprocessore per determinare la concentrazione sulla base della relazione sopra riportata.

## 5.8 Monitoraggio Benzene

Per il monitoraggio del Benzene viene utilizzato l'AMA BTX Analyzer, un sistema di campionamento automatico, di arricchimento e analisi GC. La misura si basa sul principio di adsorbimento dei composti su materiali speciali in un tubo di arricchimento e rilevamento dei composti organici con l'aiuto di un FID o un rivelatore PID dopo separazione su una colonna capillare di un GC.

### ***Principio di funzionamento***

La linea di campionamento viene lavata con gas campione per assicurarsi che effettivamente sia disponibile il gas campione quando si avvia la fase successiva.

Un volume definito di aria ambiente (flusso regolato con un controllore di flusso di massa termica) viene aspirata attraverso un tubo di arricchimento (BTX-tube), che viene riempito con materiale adsorbente.

Dopo l'arricchimento il tubo BTX viene riscaldato in modo molto veloce e i materiali adsorbiti vengono vaporizzati e nuovamente lavati sulla colonna capillare del modulo gascromatografo.

Per separare gli oggetti campionati è utilizzata una colonna capillare gas cromatografica. I composti separati sono individuati da un FID o un PID. Le aree dei picchi misurate possono anche essere confrontate con le funzioni di calibrazione.

I dati vengono analizzati mediante il software del GC 5000 il quale consiste di due parti, il software di controllo BTX e il software per la cromatografia.

Tutte le funzioni del sistema sono controllate tramite il software BTX, salvo la modifica delle finestre di ritenzione, l'integrazione dei parametri così come la reintegrazione dei cromatogrammi.

Il software per la cromatografia registra i cromatogrammi, li analizza e trasmette i risultati tramite un file di collegamento al programma GC 5000 BTX.

					
2022.CO.002.00.AT.F TOMO 1 REV. A2	COMPONENTE: ATMOSFERA	DG41 – LAVORI DI COSTRUZIONE DEL 3° MEGALOTTO DELLA S.S. 106 JONICA, DALL'INNESTO CON LA S.S. 534 (km 365+150) A ROSETO CAPO SPULICO (km 400+000)		Data 17/02/2023	Pag. 24

## 5.9 Stazione meteorologica

Il laboratorio mobile è dotato di stazione meteorologica per la restituzione dei seguenti parametri:

- velocità del vento;
- direzione del vento;
- temperatura;
- umidità relativa;
- pluviometria;
- pressione barometrica;
- radiazione solare

Il sensore per la misura della **velocità vento** è costruito con materiali ad alta affidabilità e durata che consentono di mantenere nel tempo le caratteristiche iniziali di sensibilità e precisione. Il sensore impiega un magnete toroidale a 6 coppie polari ed una sonda ad effetto Hall che rileva la rotazione del magnete, senza alcun contatto tra magnete e rivelatore. Gli attriti vengono ottimizzati grazie all'impiego di particolari cuscinetti a sfere a lunga durata. La forma e la dimensione delle coppe assicura un'elevata sensibilità, unitamente ad una bassa inerzia meccanica. La robustezza meccanica consente al sensore di resistere a venti di forte intensità e ad improvvise raffiche (fino a 300km/h). Infine l'impiego di materiali quali alluminio anodizzato e acciaio inossidabile, garantisce un'ottima resistenza alla corrosione dovuta dagli agenti atmosferici, assicurando così una lunga durata nel tempo. Il sensore è corredato di protezioni elettriche.

Il sensore per la misura della **direzione del vento** è costruito con materiali ad alta affidabilità e durata che consentono di mantenere nel tempo le caratteristiche iniziali di sensibilità e precisione.

Il sensore impiega uno speciale potenziometro ad alta precisione, che assicura un'ottima risoluzione, un'elevata sensibilità e una notevole durata meccanica in un angolo operativo di 360°. La robustezza meccanica consente al sensore di resistere a venti di forte intensità e ad improvvise raffiche (fino a 300km/h). Infine l'impiego di materiali quali alluminio anodizzato e acciaio inossidabile, garantisce un'ottima resistenza alla corrosione dovuta dagli agenti atmosferici, assicurando una lunga durata nel tempo. Il sensore è corredato di protezioni elettriche.

Per il sensore della **Temperatura** il trasduttore è costituito da una termoresistenza al Platino Pt100 sensibile alle variazioni di temperatura secondo la curva di risposta riportata nelle norme DIN 43760. La variazione di resistenza della Pt100 viene trasformata in un segnale elettrico naturale con collegamento a quattro fili oppure in un segnale elettrico normalizzato in corrente o in tensione che varia in modo lineare con la temperatura.

Per il sensore dell'**Umidità relativa** il trasduttore è costituito da un elemento a film sottile la cui capacità varia



					
2022.CO.002.00.AT.F TOMO 1 REV. A2	<b>COMPONENTE:          ATMOSFERA</b>	<b>DG41 – LAVORI DI COSTRUZIONE DEL 3°          MEGALOTTO DELLA S.S. 106 JONICA,          DALL'INNESTO CON LA S.S. 534 (km 365+150) A          ROSETO CAPO SPULICO (km 400+000)</b>		Data 17/02/2023	Pag. 25

linearmente con l'umidità relativa dell'aria.

I trasduttori sono fissati all'interno di una serie di schermi che proteggono completamente dalla radiazione solare diretta e dalla radiazione UV. La schermatura è realizzata in modo da garantire comunque la naturale ventilazione dell'elemento sensibile. La particolare colorazione bianca – riflettente, annulla l'effetto di riscaldamento indotto dalla schermatura sull'elemento sensibile, garantendo una maggiore precisione di misura.

Il **pluviometro** PL400 è costituito da un corpo cilindrico in alluminio anodizzato dentro il quale viene montato un orificio di raccolta a forma di imbuto che convoglia il precipitato verso una bilancia in acciaio inox realizzata con un sistema di appoggio a lama di coltello. Un apposito dispositivo (contatto reed) rileva le commutazioni della bilancia filtrando ogni disturbo dovuto a falsi rimbalzi. La bocca di raccolta è ben delineata da un bordo sottile per minimizzare la possibilità che le gocce d'acqua cadano sul bordo. La forma dell'imbuto, prima cilindrica e poi conica, con angolazioni diverse e calcolate, trattiene gli schizzi delle gocce che cadono dentro l'imbuto all'interno dello stesso. La pendenza del cono e la sua particolare finitura superficiale minimizzano la ritenzione superficiale delle gocce. Una griglia asportabile (grasparola), posta sul fondo dell'imbuto, trattiene impurità ed altra sporcizia. L'ugello posto sotto l'imbuto è dimensionato in modo tale da assicurare una costante regolazione del flusso d'acqua in caso di improvvisi scrosci di elevata intensità, riducendo la causa di errore tipica dei pluviometri, in questa condizione di misura.

Il sensore per la misura di **Pressione Atmosferica** BAR è un barometro elettronico con uscita di tipo analogico facilmente acquisibile da un datalogger. Utilizza un trasduttore del tipo a ponte piezoresistivo che fornisce misure estremamente precise della pressione atmosferica, con un'eccellente ripetibilità, bassa isteresi e stabile comportamento in temperatura. Il segnale di uscita del sensore è linearmente proporzionale alla pressione atmosferica rilevata. Il basso consumo (<2mA) e le dimensioni compatte, ne fanno uno strumento ideale per applicazioni meteorologiche, sistemi di monitoraggio ambientale, sistemi di acquisizione dati in campagne di misura. La sua forma dalle dimensioni ridotte, ne permettono una facile installazione sia all'esterno (contenitore IP65) sia all'interno di armadi o locali preposti.

Il sensore per la misura della **radiazione solare globale** o Piranometro, è costruito con materiali ad alta affidabilità e durata che consentono di mantenere nel tempo le caratteristiche iniziali di sensibilità e precisione. Il sensore impiega uno speciale vetro a doppia cupola che unito ad uno schermo ad anello contro la componente diretta del sole, consente di misurare la sola componente diffusa della radiazione solare incidente. Il sensore è costituito da un trasduttore a termopila di elevata precisione e sensibilità, protetto da una doppia cupola in vetro al quarzo in grado di garantire un'elevata sensibilità nello spettro  $0,3 \mu\text{m} \div 3 \mu\text{m}$ .

					
2022.CO.002.00.AT.F TOMO 1 REV. A2	COMPONENTE: ATMOSFERA	DG41 – LAVORI DI COSTRUZIONE DEL 3° MEGALOTTO DELLA S.S. 106 JONICA, DALL'INNESTO CON LA S.S. 534 (km 365+150) A ROSETO CAPO SPULICO (km 400+000)		Data 17/02/2023	Pag. 26

## 6 CONCLUSIONI

Nel presente report sono stati inseriti i dati relativi al monitoraggio ambientale della 2° Campagna Corso d'Opera 2022 per la componente Atmosfera raccolti nella campagna di monitoraggio.

Per quanto riguarda le polveri PM10, è stato confrontato il valore giornaliero ottenuto dalle campagne di campionamento con il valore limite determinato dal D.Lgs. 155/2010. In particolare, sono stati riscontrati superamenti in PM10 durante l'intervallo di monitoraggio in corrispondenza delle seguenti stazioni:

- *AT-CS-CI-003* (**53,0 ug/m3** in data 27/10/2022);
- *AT-LM-TR-009* (**50,3 ug/m3** in data 27/10/2022);
- *AT-LM-AL-010* (**85,4 µg/m3** in data 25/10/2022; **60,2 µg/m3** in data 26/10/2022; **87,5 µg/m3** in data 27/10/2022; **65,9 µg/m3** in data 28/10/2022; **64,8 µg/m3** in data 29/10/2022; **78,1 µg/m3** in data 04/11/2022 e **136,30 µg/m3** in data 05/11/2022);
- *AT-LM-RC-013* (**61,9 µg/m3** in data 22/10/2022; **69,90 µg/m3** in data 24/10/2022; **69,7 µg/m3** in data 25/10/2022).

Per quanto riguarda i superamenti riscontrati nei punti *AT-CS-CI-003* e *AT-LM-TR-009*, i valori di PM10 rilevati sono da ritenersi non significativi in quanto di poco superiori al limite normativo stabilito dal D.Lgs. 155/2010. Per ciò che concerne i superamenti registrati al punto *AT-LM-AL-010*, analizzando dettagliatamente i risultati analitici dei singoli superamenti e correlando gli stessi con le lavorazioni in essere per tutti i cantieri ubicati nell'area di influenza della stazione di monitoraggio, tenuto conto delle viabilità utilizzate dai mezzi di cantiere, nonché della direzione e velocità dei venti, per quanto di competenza si esclude il cantiere quale causa principale dei superamenti riscontrati. Pertanto, non essendoci nelle immediate vicinanze nessuna centralina ARPAC di riferimento, si ritiene considerare valori anomali e avere in stato attenzionale tale stazione di monitoraggio.

Infine, in corrispondenza della stazione *AT-LM-RC-013*, le attività che si sono svolte nei tre giorni nei quali ci sono stati i superamenti e che potrebbero impattare la qualità dell'aria riguardano principalmente il movimento della demolizione e dello smarino provenienti dallo scavo in avanzamento sotterraneo e dell'arco rovescio in galleria naturale, che vengono trasportati al deposito lungo la pista di cantiere. Sono stati circa 44 i trasporti eseguiti nel solo giorno 22/10/2022, mentre negli altri due giorni nei quali sono riscontrati i superamenti non ci sono stati viaggi. Inoltre, si evidenzia che le attività relative allo scavo in galleria risultano tuttavia costanti in tutto il periodo di monitoraggio, compreso la seconda settimana dove non sono stati registrati superamenti. Pertanto, tenuto conto delle viabilità utilizzata dai mezzi di cantiere, nonché della direzione e velocità dei venti, per quanto di competenza si esclude il cantiere quale causa dei superamenti riscontrati.

					
2022.CO.002.00.AT.F TOMO 1 REV. A2	<b>COMPONENTE:</b> <b>ATMOSFERA</b>	<b>DG41 – LAVORI DI COSTRUZIONE DEL 3° MEGALOTTO DELLA S.S. 106 JONICA, DALL'INNESTO CON LA S.S. 534 (km 365+150) A ROSETO CAPO SPULICO (km 400+000)</b>		<b>Data 17/02/2023</b>	<b>Pag. 27</b>

Quanto al monitoraggio delle polveri PM<sub>2,5</sub>, trattandosi di un monitoraggio discontinuo, i risultati non sono confrontabili col limite di 25 µg/m<sup>3</sup>, fissato come media sull'anno civile dei valori giornalieri (All. XI del D.Lgs 155/2010).

Per gli IPA si fa riferimento ai limiti normativi imposti dal D.Lgs. 155/2010, definiti soltanto per il Benzo(a)pirene. Non sono stati riscontrati superamenti, anzi il valore è sempre al di sotto del limite di rilevabilità.

Per tutti gli altri inquinanti (Benzene, O<sub>3</sub>, SO<sub>2</sub>, NO<sub>2</sub>, CO) si fa riferimento ai limiti normativi imposti dal D.Lgs. 155/2010 e non sono stati registrati superamenti.