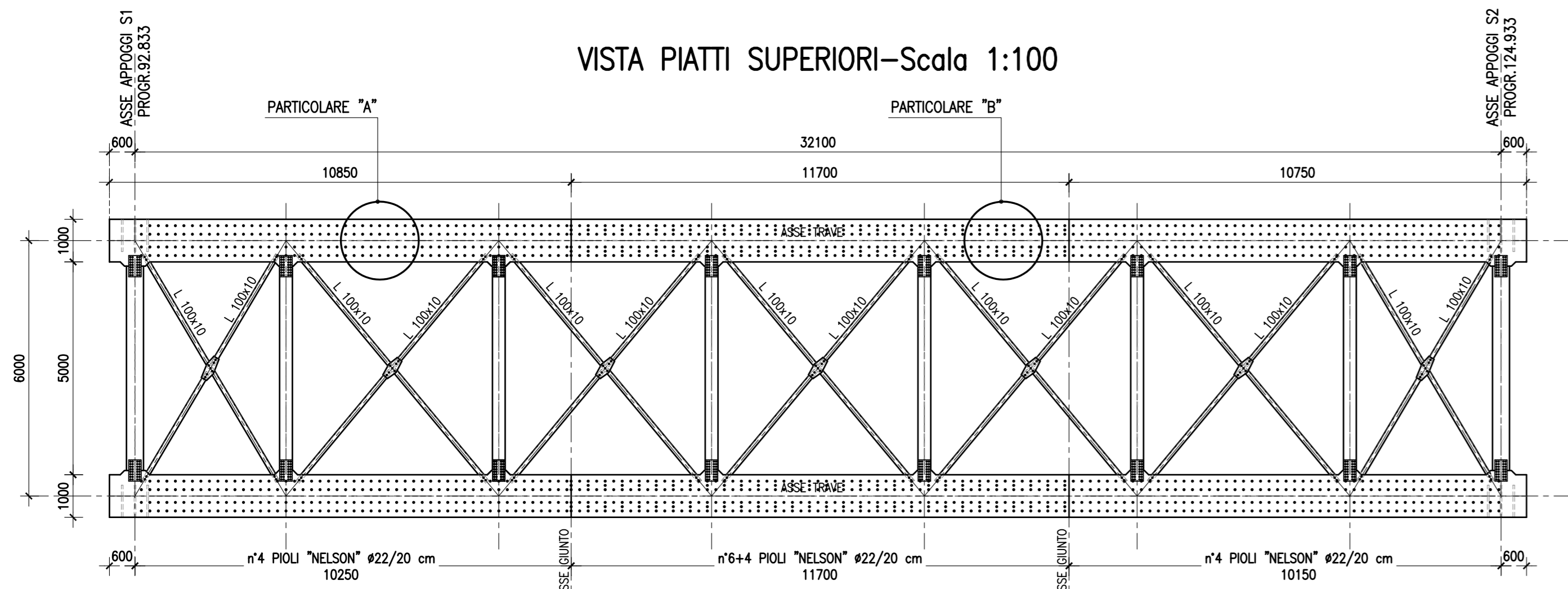
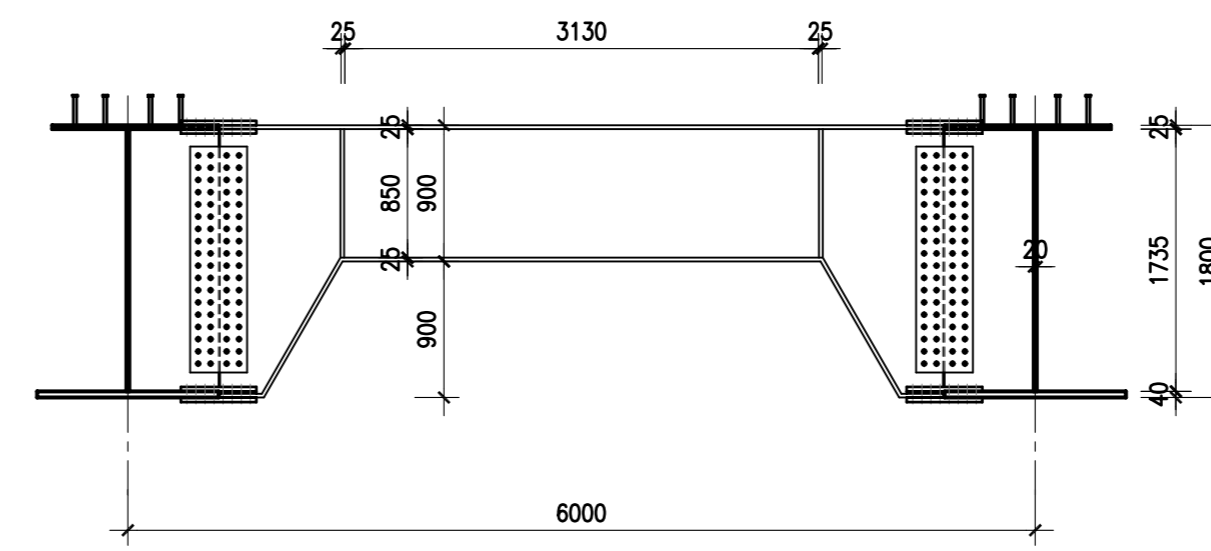


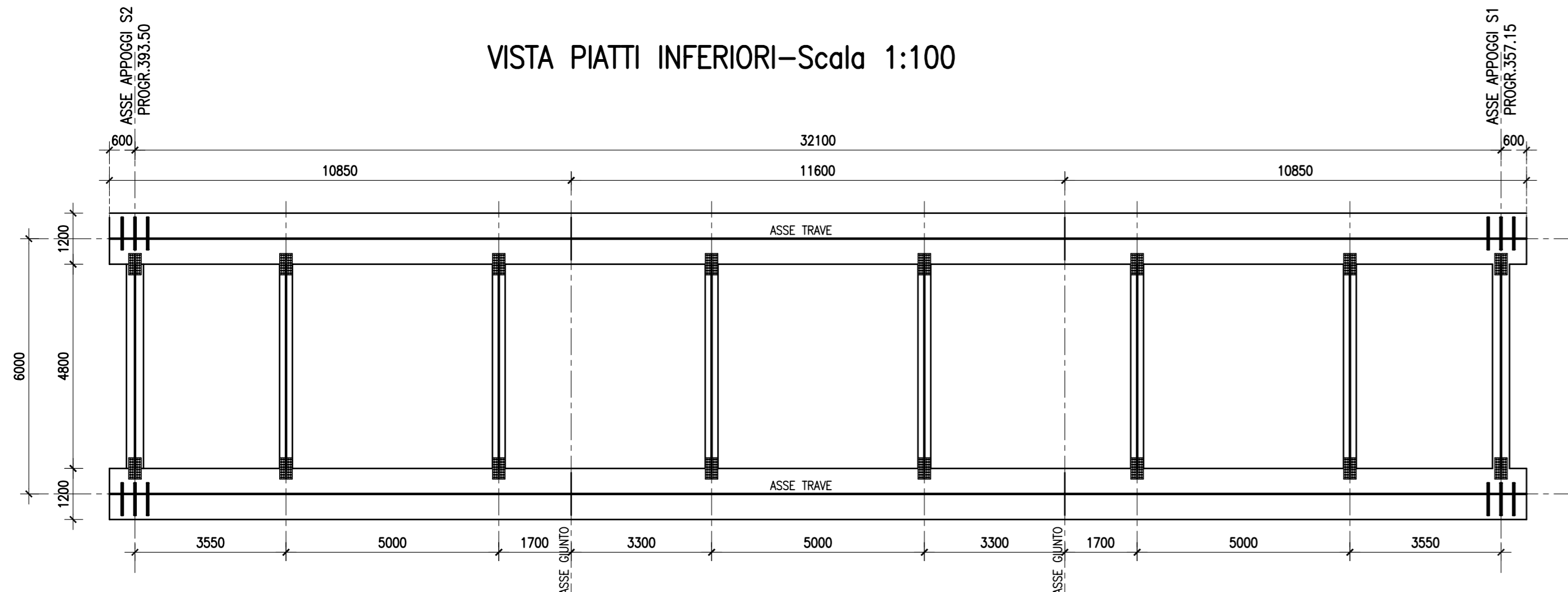
VISTA PIATTI SUPERIORI-Scala 1:100



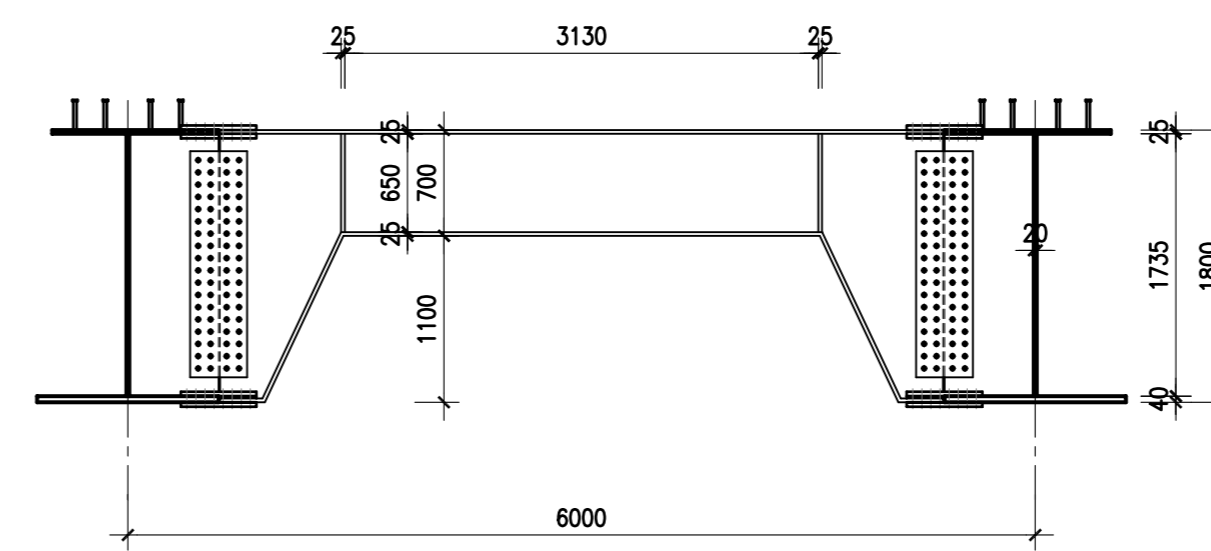
SEZIONE IN ASSE APPOGGI-Scala 1:50



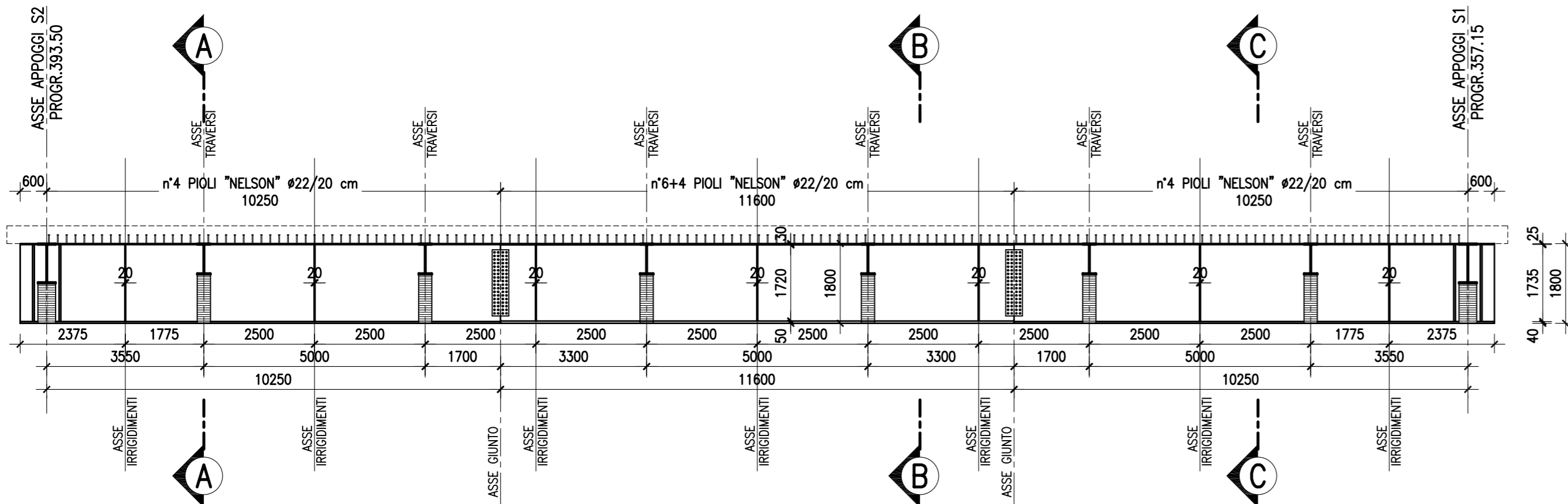
VISTA PIATTI INFERIORI-Scala 1:100



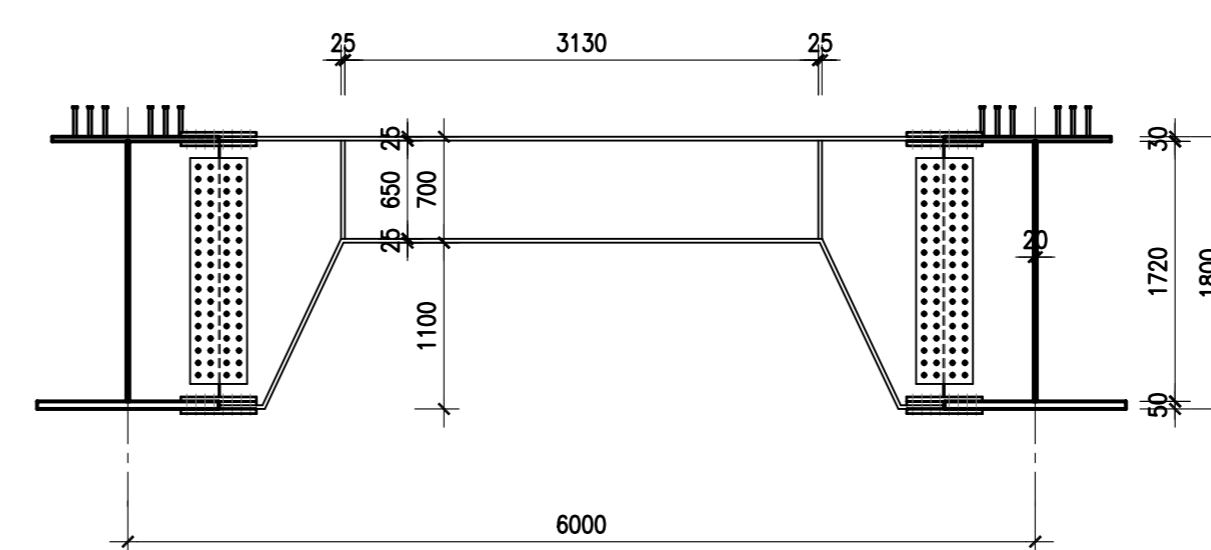
SEZIONE A-A-Scala 1:50



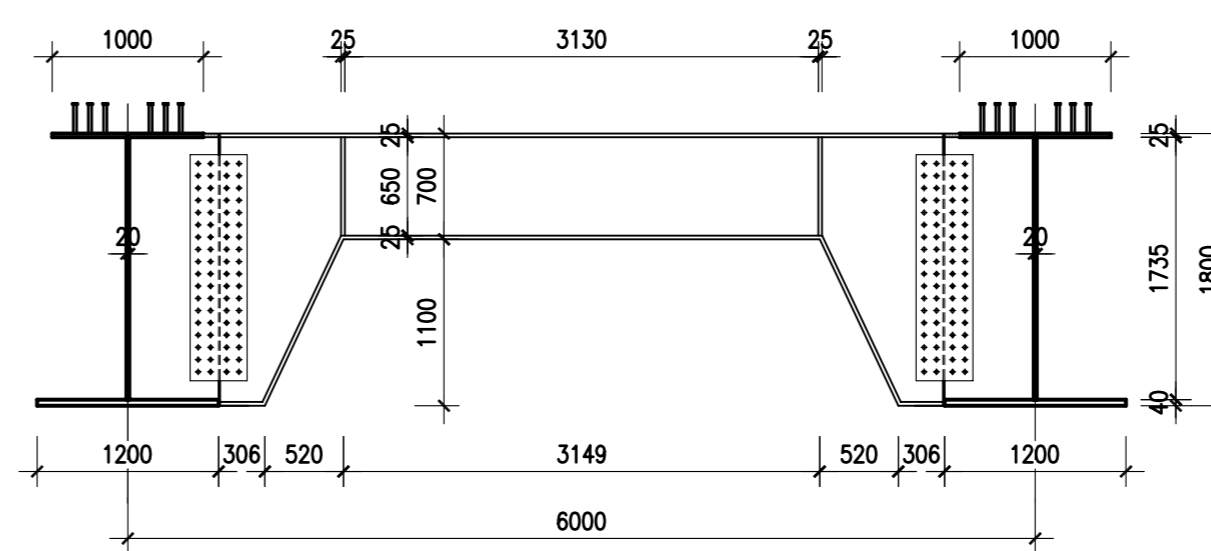
VISTA FRONTALE TRAVE PRINCIPALE-Scala 1:100



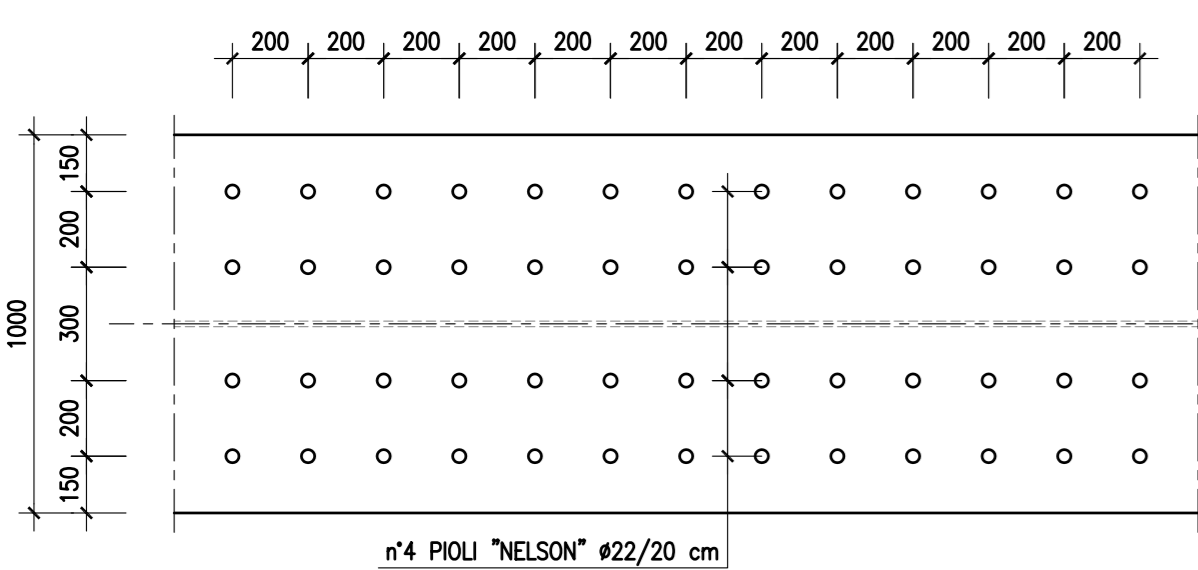
SEZIONE B-B-Scala 1:50



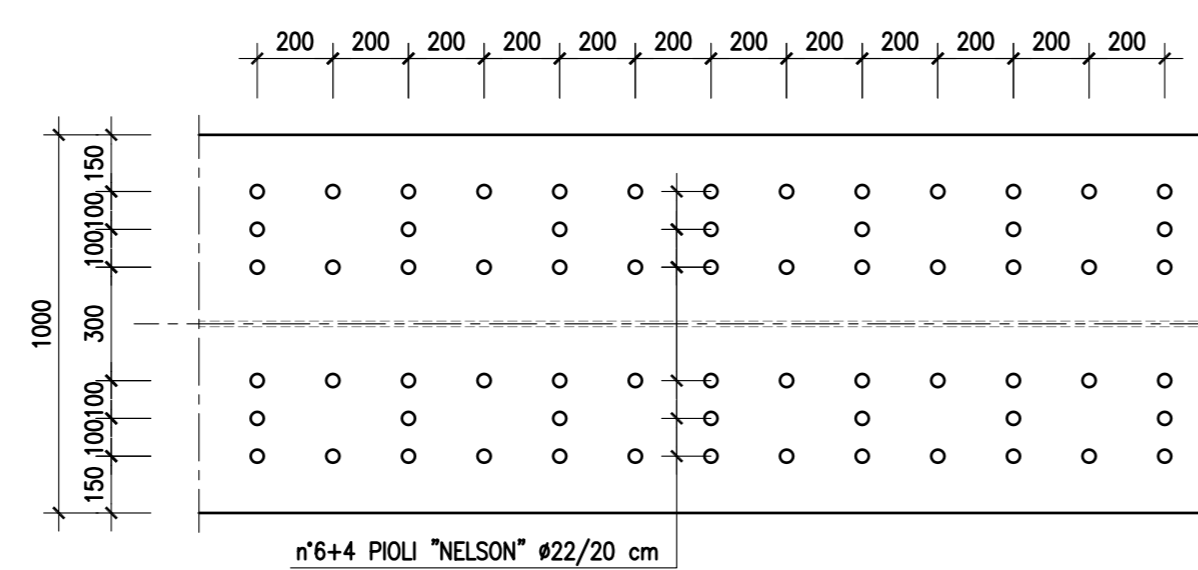
SEZIONE C-C-Scala 1:50



PARTICOLARE "A"-Scala 1:20



PARTICOLARE "B"-Scala 1:20



CORRIDOIO PLURIMODALE TIRRENICO-NORD EUROPA
ITINERARIO AGRIGENTO -CALTANISSETTA-A19
S.S. N° 640 "DI PORTO EMPEDOCLE"
AMMODERNAMENTO E ADEGUAMENTO ALLA CAT. B DEL D.M. 5.11.2001
Dal km 44+000 allo svincolo con l'A19

PROGETTO DEFINITIVO

GRUPPO DI PROGETTAZIONE ATI: TECHNITAL s.p.a. (mandataria) S.I.S. Studio di Ingegneria Stradale s.r.l. DELTA Ingegneria s.r.l. INFRATEC s.r.l Consulting Engineering PROGIN s.p.a.	I RESPONSABILI DI PROGETTO <i>Dott. Ing. M. Raccosta</i> Ordine Ing. Verona n° A1665 <i>Prof. Ing. A. Bevilacqua</i> Ordine Ing. Palermo n° 4058 <i>Dott. Ing. M. Carino</i> Ordine Ing. Agrigento n° A628 <i>Dott. Ing. N. Troccoli</i> Ordine Ing. Potenza n° 836 <i>Dott. Ing. S. Esposito</i> Ordine Ing. Roma n° 20837	
	IL GEOLOGO INTEGRAZIONE PRESTAZIONI SPECIALISTICHE <i>Dott. Ing. M. Raccosta</i>	
VISTO-IL RESPONSABILE DEL PROCEDIMENTO <i>Dott. Ing. Massimiliano Fidenzi</i>	VISTO-IL RESPONSABILE DEL SERVIZIO PROGETTAZIONE <i>Dott. Ing. Antonio Valente</i>	DATA PROTOCOLLO

OPERE D'ARTE MINORI
OPERE DI ATTRAVERSAMENTO
CAVALCAVIA ALLA PROG. 22+353.81 :
CARPENTERIA IMPALCATO-TRAVI PRINCIPALI

CODICE PROGETTO	NOME FILE L0407B_D_0501_S01_CV09_STR_CP01_A.DWG	REVISIONE	FOGLIO	SCALA:
L0407B D 0501	CODICE ELAB. S01CV09STRCP01	A	di	VARIE
D				
C				
B				
A	EMISSIONE	Ottobre 2006	P. Polani	F. Arcelli
REV.	DESCRIZIONE	DATA	VERIFICATO RESP. TECNICO	APPROVATO RESP. DI SETTORE