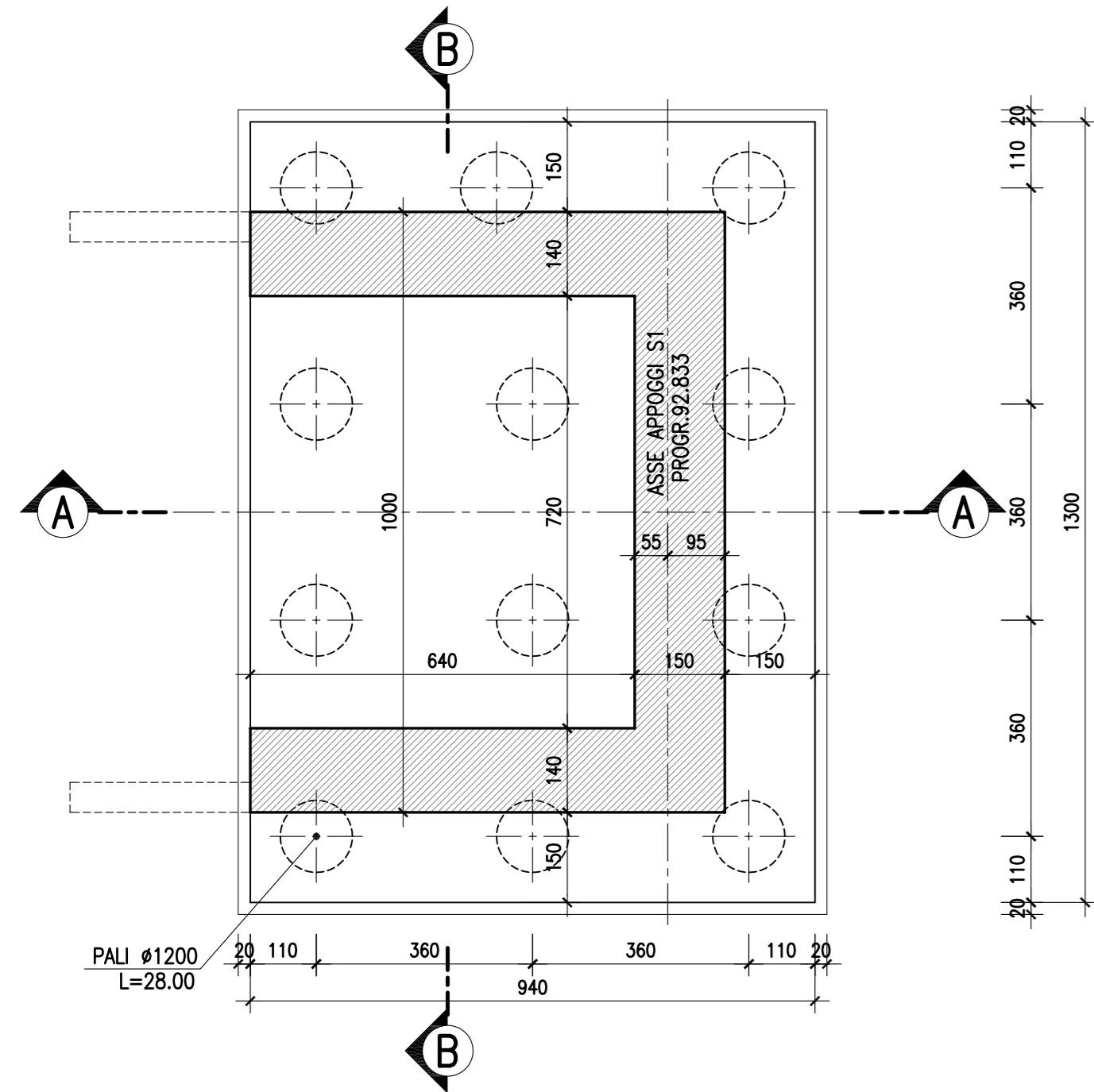
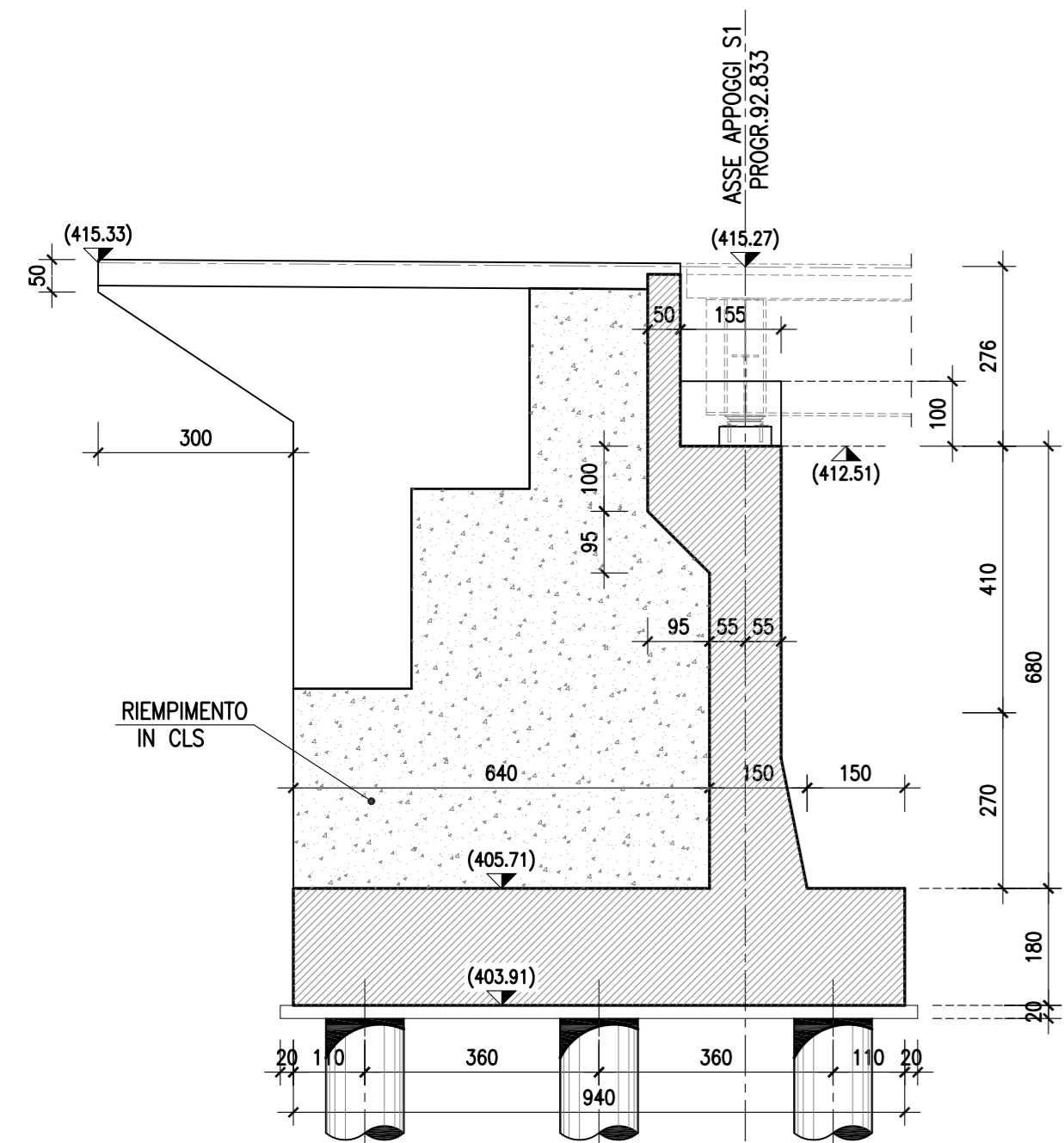


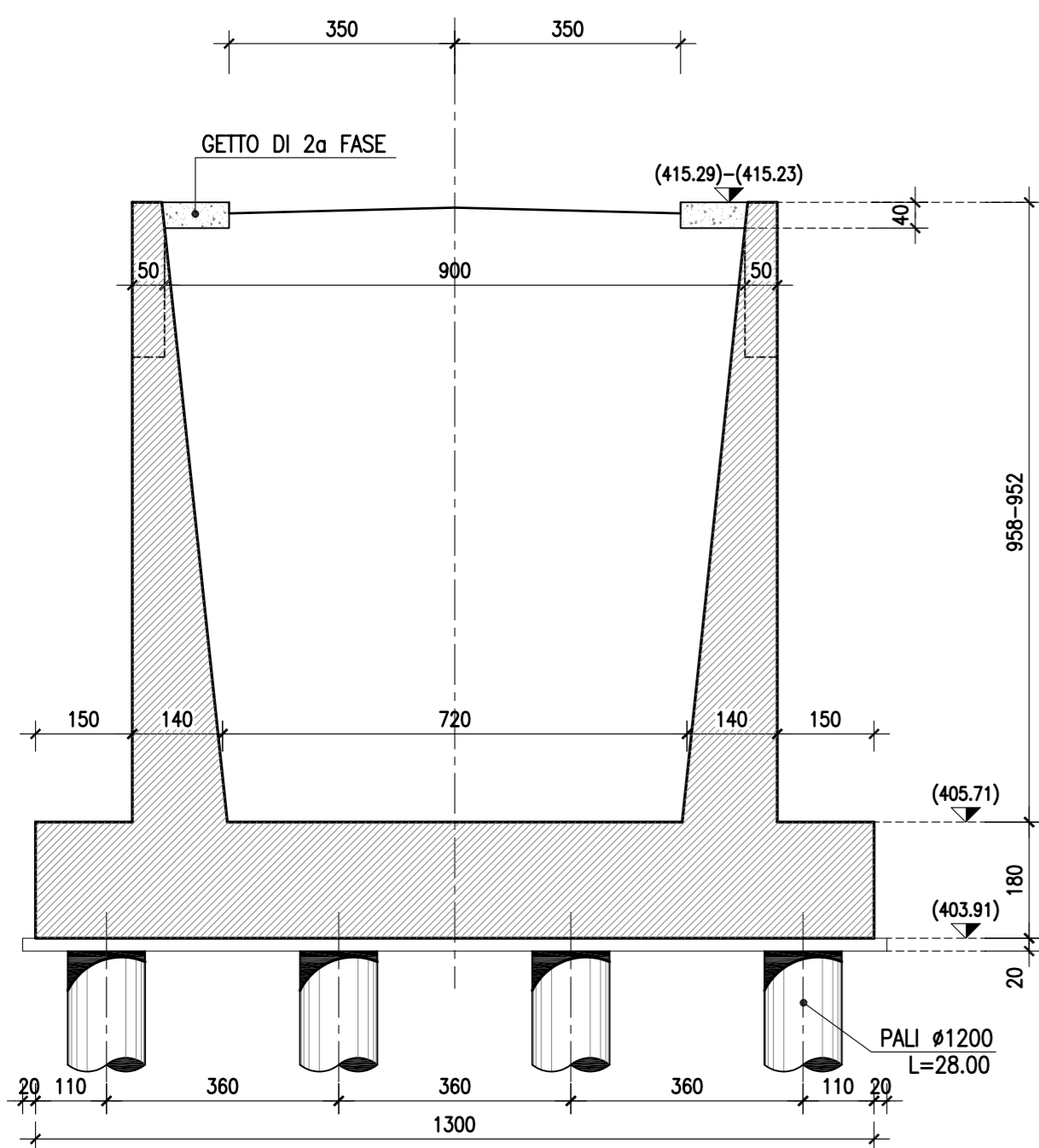
PIANTA ALLO SPICCATO-Scala 1:100



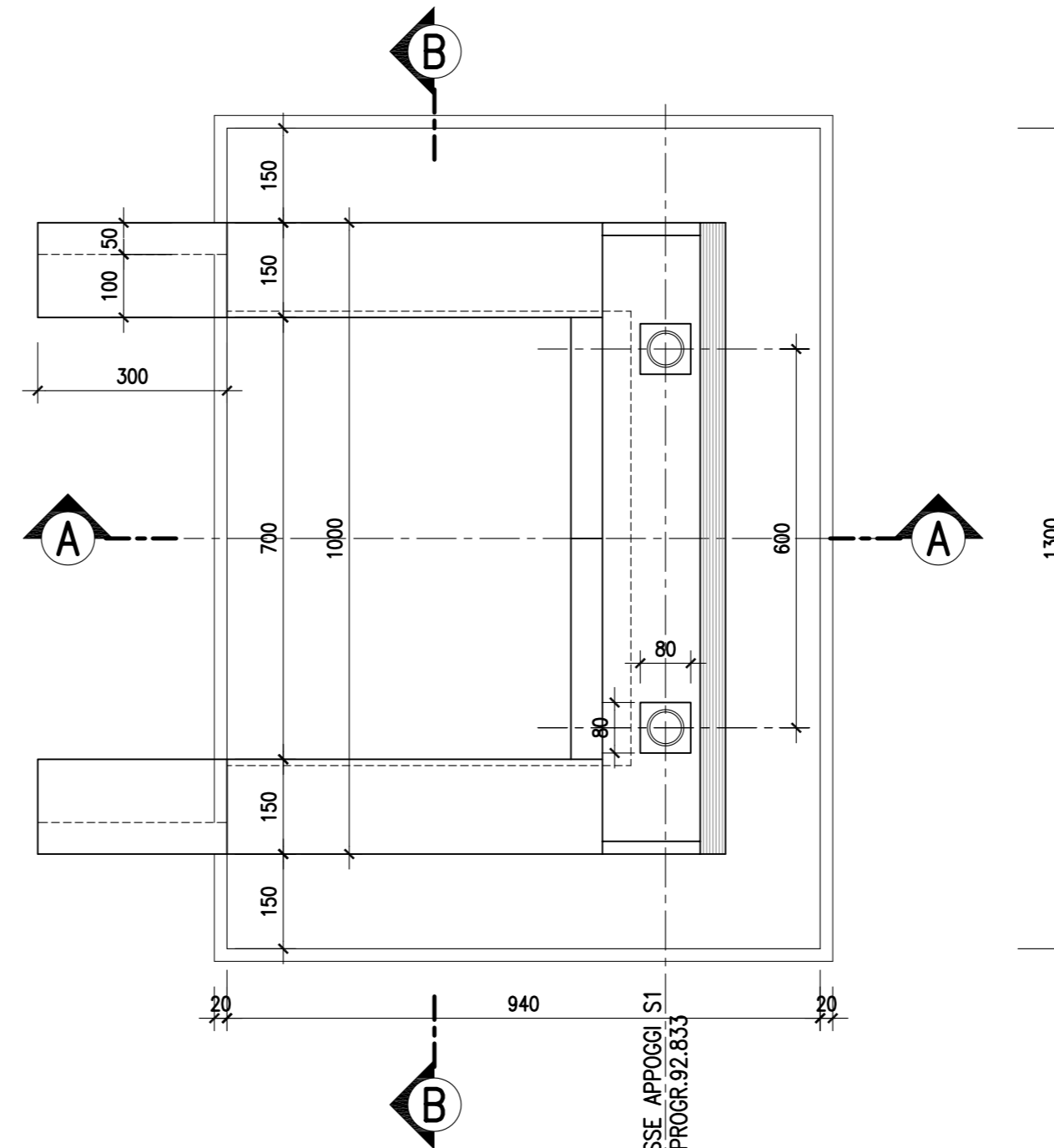
SEZIONE A-A-Scala 1:100



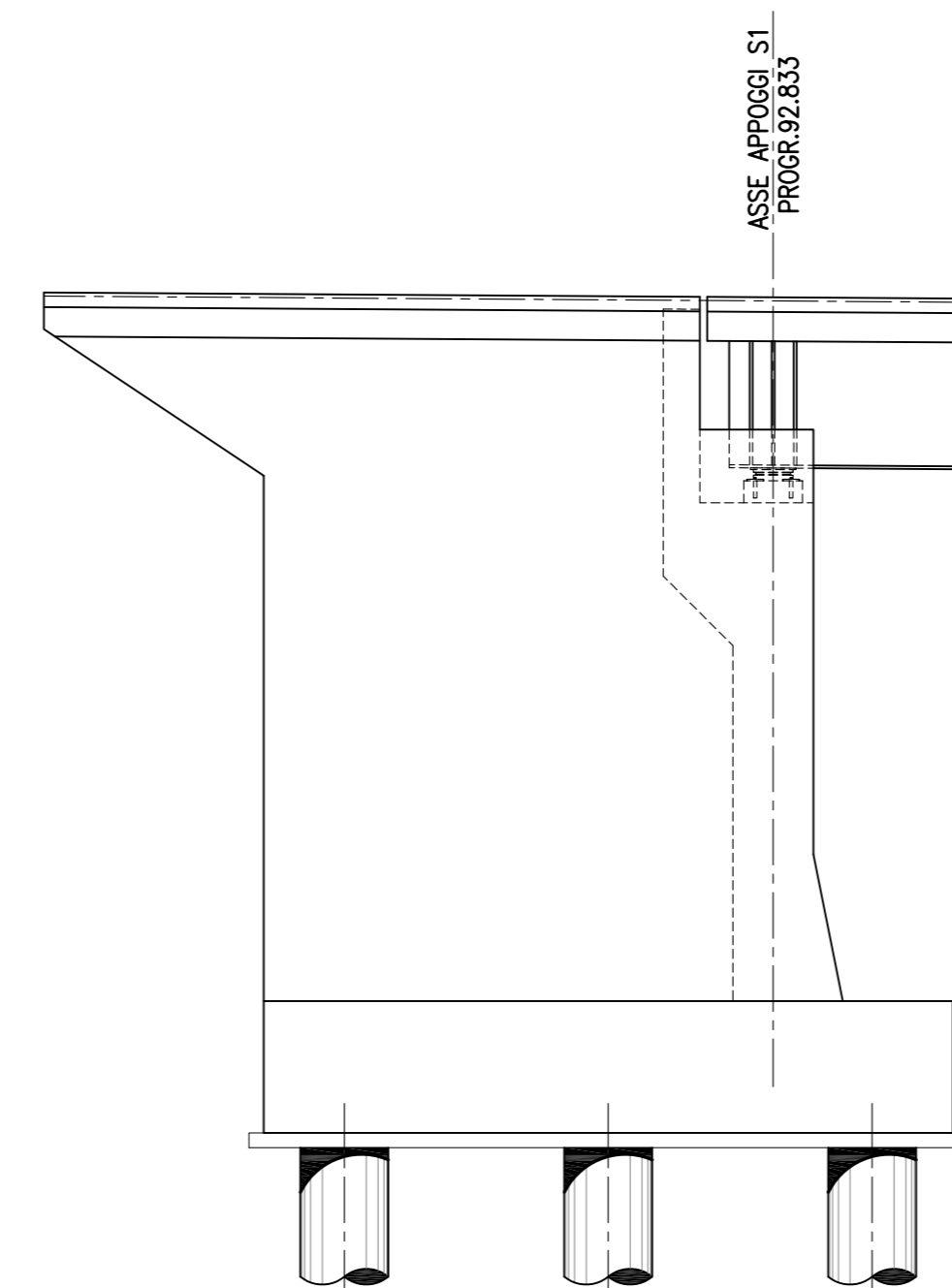
SEZIONE B-B-Scala 1:100



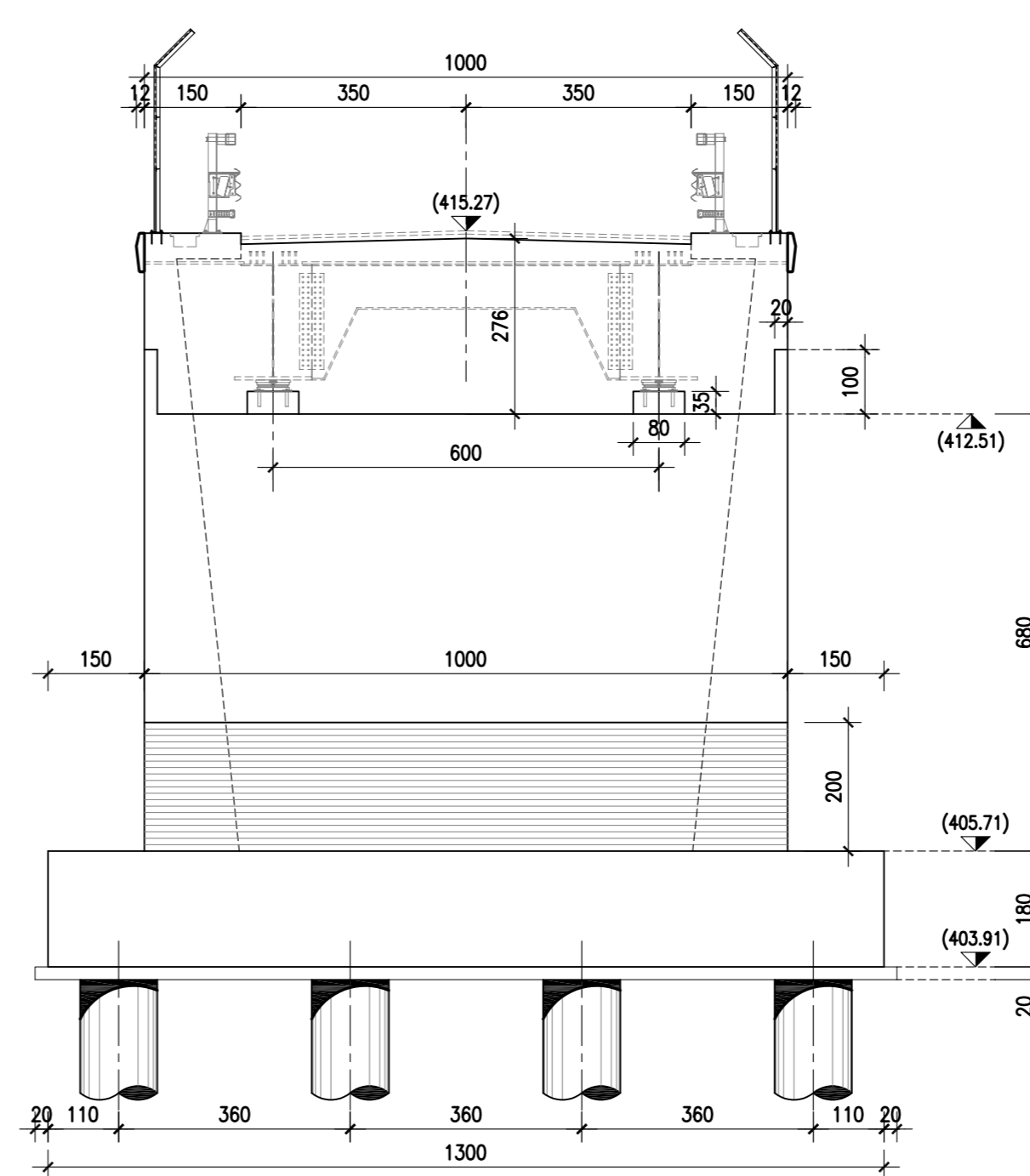
PIANTA A MURATURA SCOPERTA-Scala 1:100



PROSPETTO LATERALE-Scala 1:100



PROSPETTO FRONTALE-Scala 1:100



CORRIDOIO PLURIMODALE TIRRENICO-NORD EUROPA
ITINERARIO AGRIGENTO -CALTANISSETTA-A19
S.S. N° 640 "DI PORTO EMPEDOCLE"
AMMODERNAMENTO E ADEGUAMENTO ALLA CAT. B DEL D.M. 5.11.2001
Dal km 44+000 allo svincolo con l'A19

PROGETTO DEFINITIVO

| | | |
|-------------------------|---|--|
| GRUPPO DI PROGETTAZIONE | ATI: TECHNITAL s.p.a. (mandataria) S.I.S. Studio di Ingegneria Stradale s.r.l. DELTA Ingegneria s.r.l. INFRATEC s.r.l Consulting Engineering PROGIN s.p.a. | I RESPONSABILI DI PROGETTO Dott. Ing. M. Raccosta Ordine Ing. Verona n° A1665 Prof. Ing. A. Bevilacqua Ordine Ing. Palermo n° 4058 Dott. Ing. M. Carino Ordine Ing. Agrigento n° 4628 Dott. Ing. W. Troccoli Ordine Ing. Potenza n° 836 Dott. Ing. S. Esposito Ordine Ing. Roma n° 20837 |
| | | IL GEOLOGO |
| | | INTEGRAZIONE PRESTAZIONI SPECIALISTICHE Dott. Ing. M. Raccosta |

| | | |
|---|--|--------------------|
| VISTO:IL RESPONSABILE DEL PROCEDIMENTO Dott. Ing. Massimiliano Fidenzi | VISTO:IL RESPONSABILE DEL SERVIZIO PROGETTAZIONE Dott. Ing. Antonio Valente | DATA PROTOCOLLO |
|---|--|--------------------|

OPERE D'ARTE MINORI
OPERE DI ATTRAVERSAMENTO
CAVALCAVIA ALLA PROG. 22+353.81 :
CARPENTERIA SPALLA S1

| | | | | |
|-----------------|--|--------------|--------------------------|----------------------------|
| CODICE PROGETTO | NOME FILE L0407B_D_0501_S01_CV09_STR_CP03_A.DWG | REVISIONE | FOGLIO | SCALA: |
| L0407B D 0501 | CODICE ELAB. S01CV09STRCP03 | A | -- di -- | 1:100 |
| D | | | | |
| C | | | | |
| B | | | | |
| A | EMISSIONE | Ottobre 2006 | P. Polani | F. Arcelli |
| REV. | DESCRIZIONE | DATA | VERIFICATO RESP. TECNICO | APPROVATO RESP. DI SETTORE |