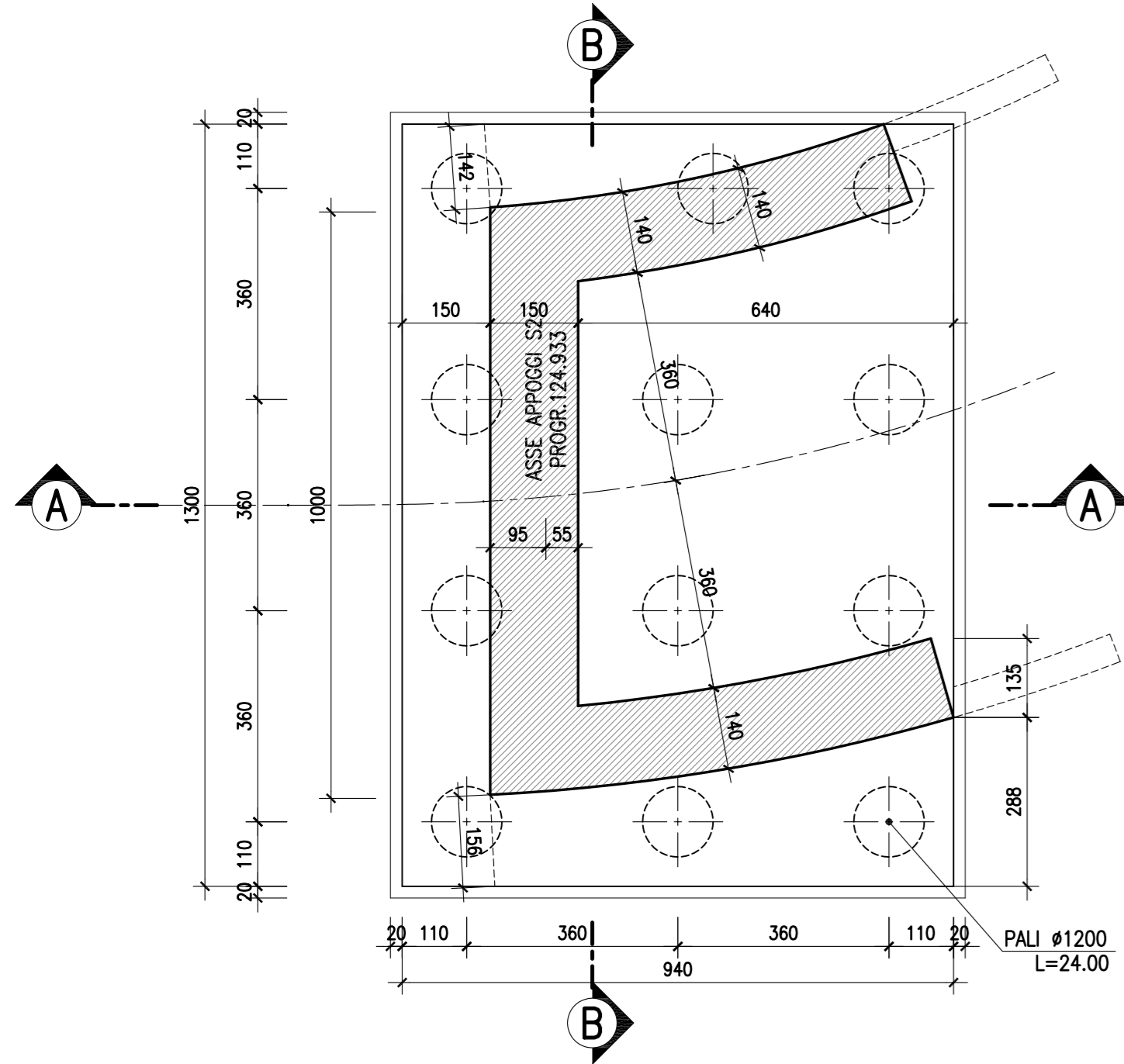
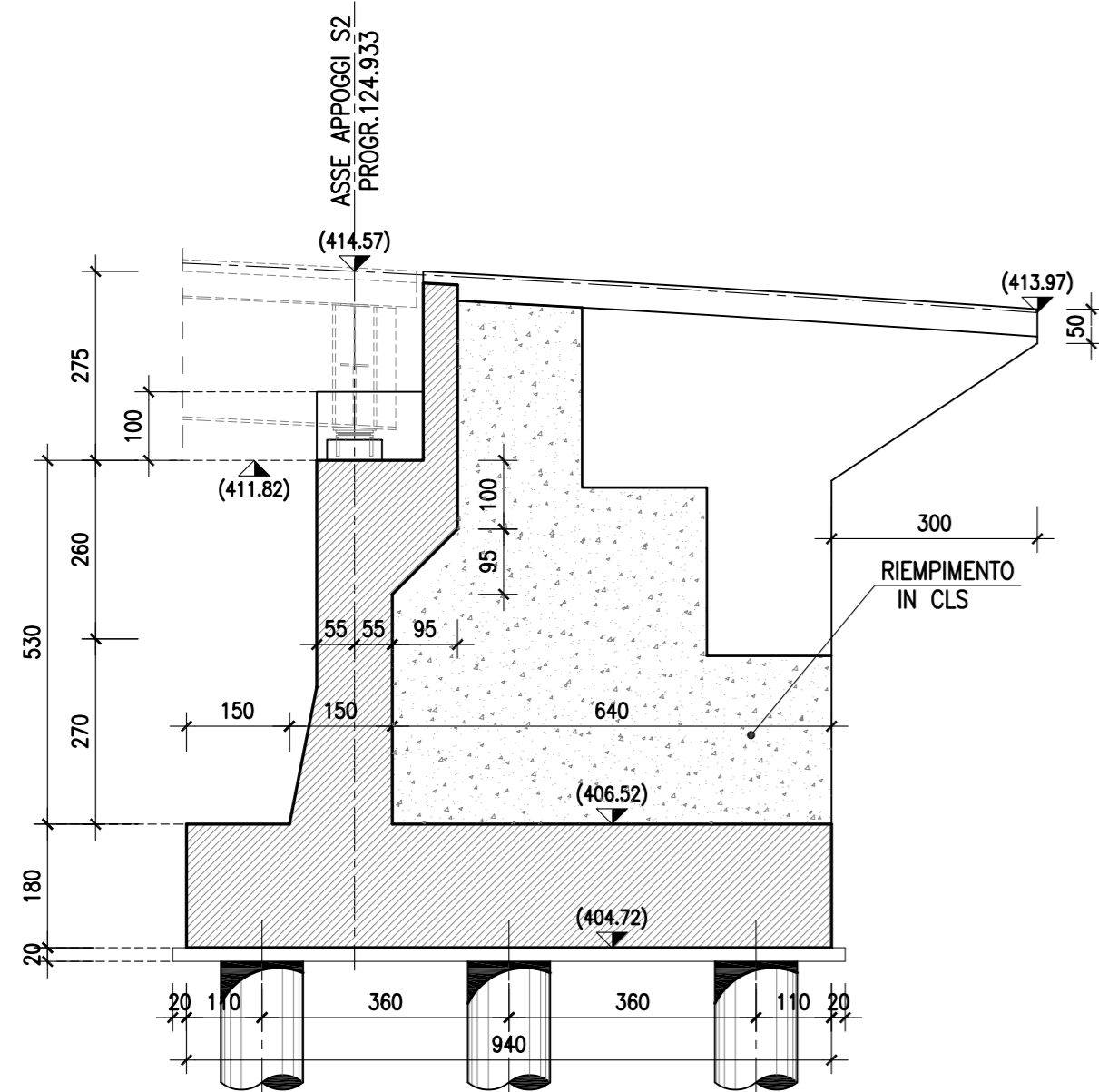


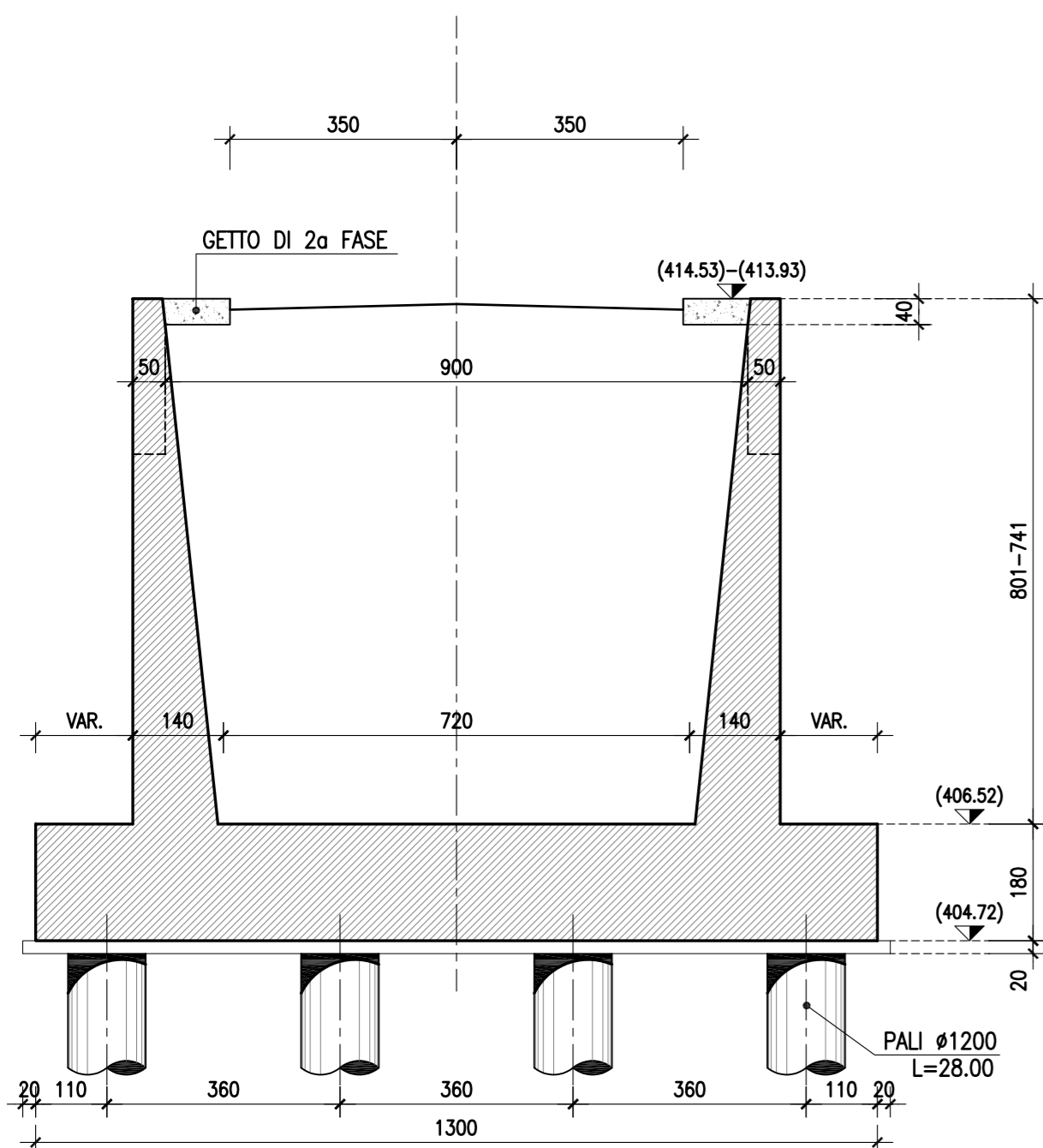
PIANTA ALLO SPICCATO—Scala 1:100



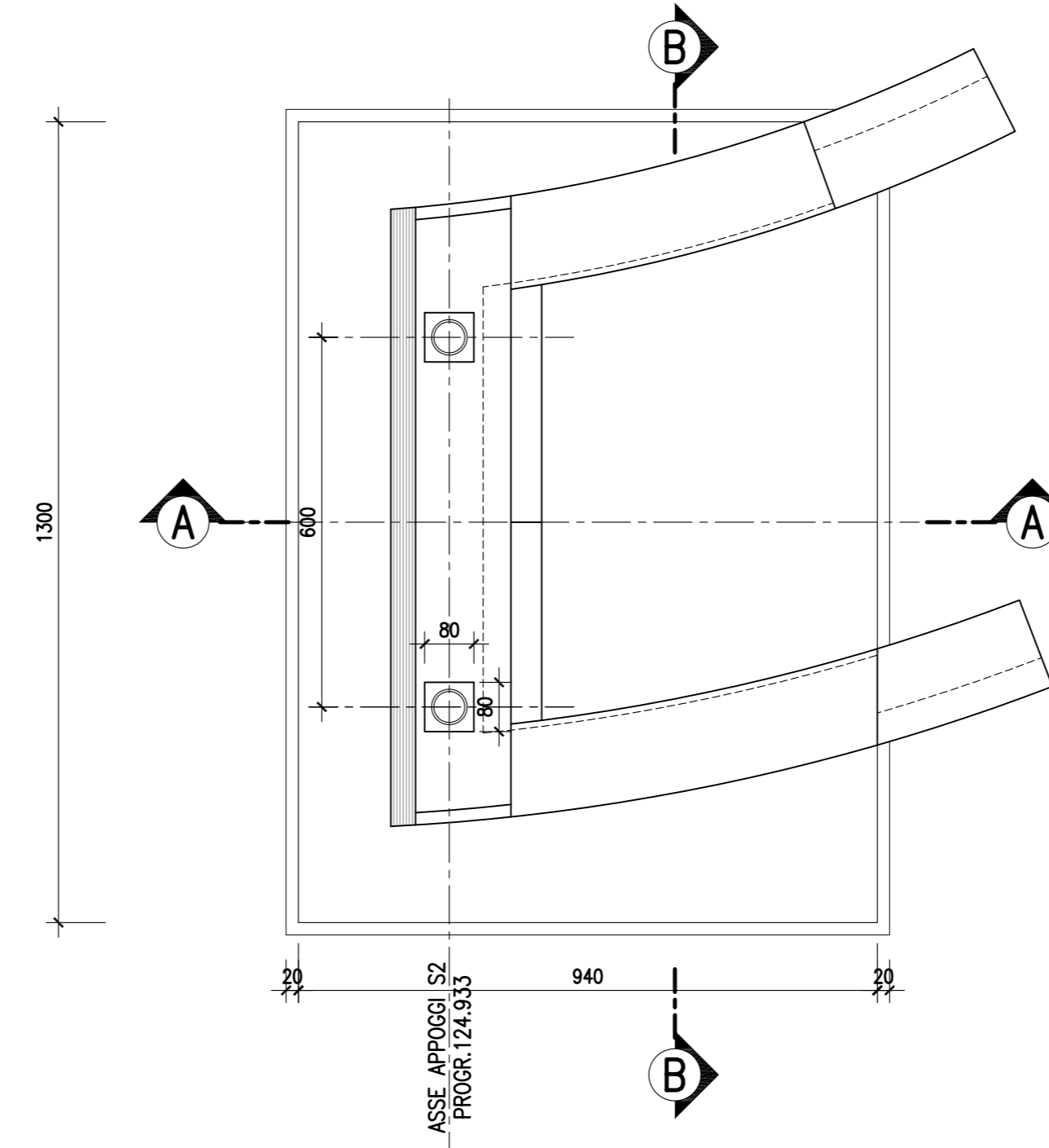
SEZIONE A-A—Scala 1:100



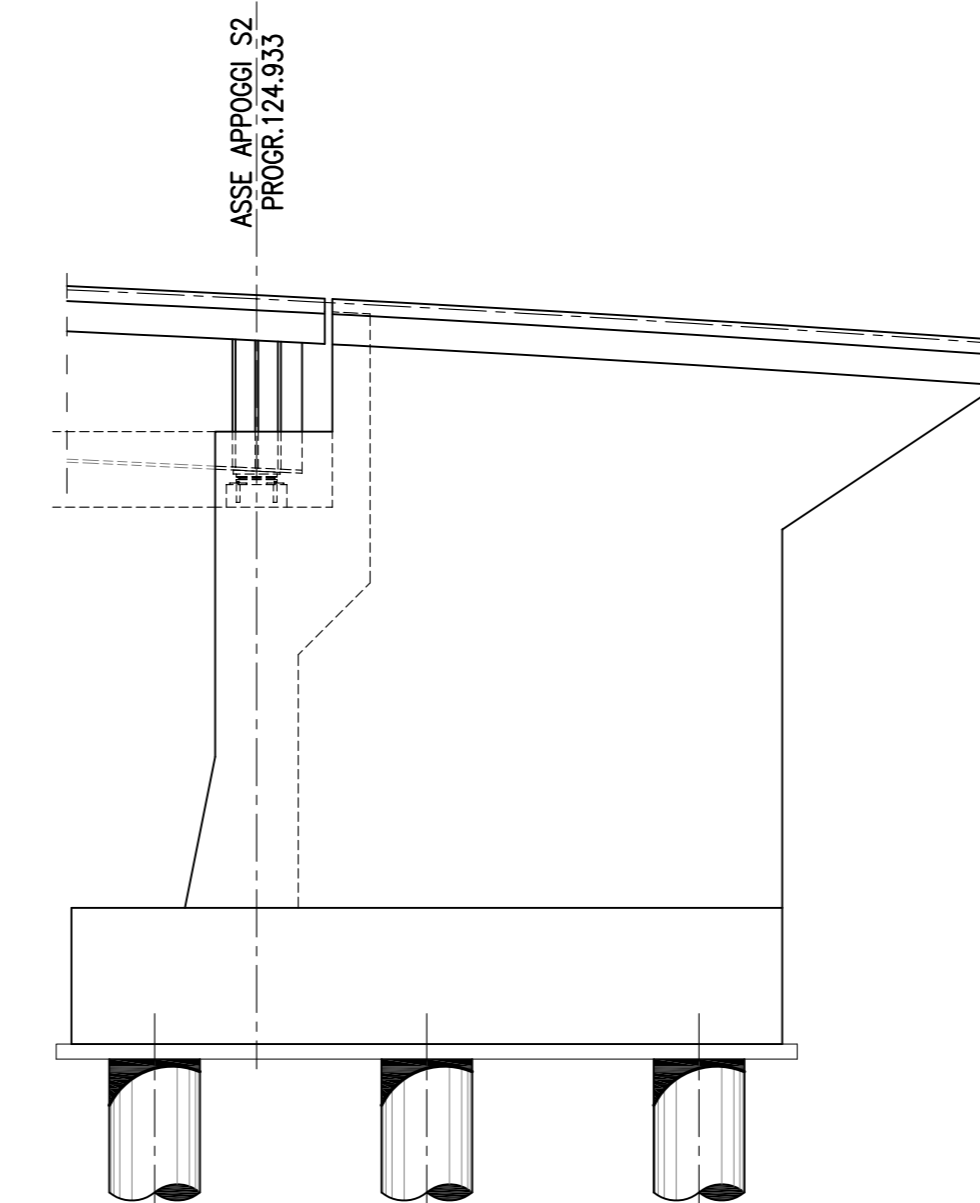
SEZIONE B-B—Scala 1:100



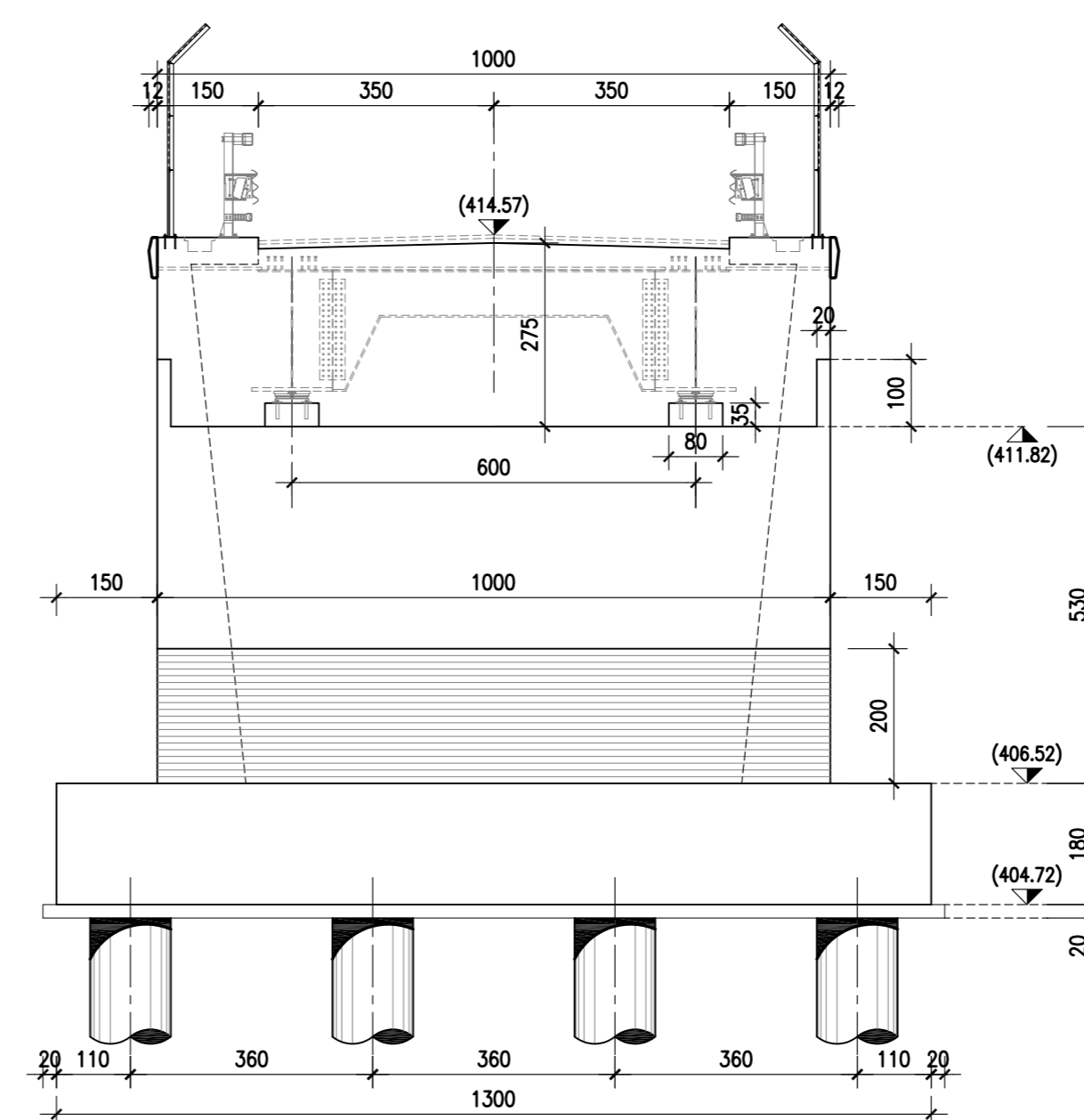
PIANTA A MURATURA SCOPERTA—Scala 1:100

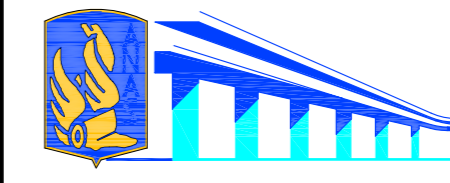


PROSPETTO LATERALE—Scala 1:100



PROSPETTO FRONTALE—Scala 1:100





ANAS S.p.A.
Direzione Centrale Programmazione Progettazione

CORRIDOIO PLURIMODALE TIRRENICO-NORD EUROPA
ITINERARIO AGRIGENTO -CALTANISSETTA-A19
S.S. N° 640 "DI PORTO EMPEDOCLE"
AMMODERNAMENTO E ADEGUAMENTO ALLA CAT. B DEL D.M. 5.11.2001
Dal km 44+000 allo svincolo con l'A19

PROGETTO DEFINITIVO

<p>GRUPPO DI PROGETTAZIONE</p> <p>ATI: TECHNITAL s.p.a. (mandataria) S.I.S. Studio di Ingegneria Stradale s.r.l. DELTA Ingegneria s.r.l. INFRATEC s.r.l Consulting Engineering PROGIN s.p.a.</p>	<p>I RESPONSABILI DI PROGETTO</p> <p><i>Dott. Ing. M. Raccosta</i> Ordine Ing. Verona n° A1665 <i>Prof. Ing. A. Bevilacqua</i> Ordine Ing. Palermo n° 4058 <i>Dott. Ing. M. Carino</i> Ordine Ing. Agrigento n° 4628 <i>Dott. Ing. N. Traccoli</i> Ordine Ing. Potenza n° 836 <i>Dott. Ing. S. Esposito</i> Ordine Ing. Roma n° 20837</p> <p>IL GEOLOGO</p> <p>INTEGRAZIONE PRESTAZIONI SPECIALISTICHE</p> <p><i>Dott. Ing. M. Raccosta</i></p>		
<p>VISTO: IL RESPONSABILE DEL PROCEDIMENTO</p> <p><i>Dott. Ing. Massimiliano Fidenzi</i></p>	<p>VISTO: IL RESPONSABILE DEL SERVIZIO PROGETTAZIONE</p> <p><i>Dott. Ing. Antonio Valente</i></p>	<p>DATA</p> <p>PROTOCOLLO</p>	
<p>OPERE D'ARTE MINORI OPERE DI ATTRAVERSAMENTO</p> <p>CAVALCAVIA ALLA PROG. 22+353.81 : CARPENTERIA SPALLA S2</p>			
<p>CODICE PROGETTO</p> <p>L0407B D 0501</p>	<p>NOME FILE</p> <p>L0407B_D_0501_S01_CV09_STR_CP04_A.DWG</p>	<p>REVISIONE</p> <p>A</p>	<p>FOGLIO</p> <p>1 di 1</p>
<p>SCALA:</p> <p>1:100</p>			
<p>REV.</p> <p>A</p>	<p>DESCRIZIONE</p> <p>EMISSIONE</p>	<p>DATA</p> <p>Ottobre 2006</p>	<p>VERIFICATO</p> <p>P. Polani</p>
		<p>CONTROLLATO</p> <p>F. Arcilli</p>	<p>APPROVATO</p> <p>C. Marro</p>
		<p>RESP. TECNICO</p>	<p>RESP. D'ITERARIO</p>
		<p>RESP. DI SETTORE</p>	