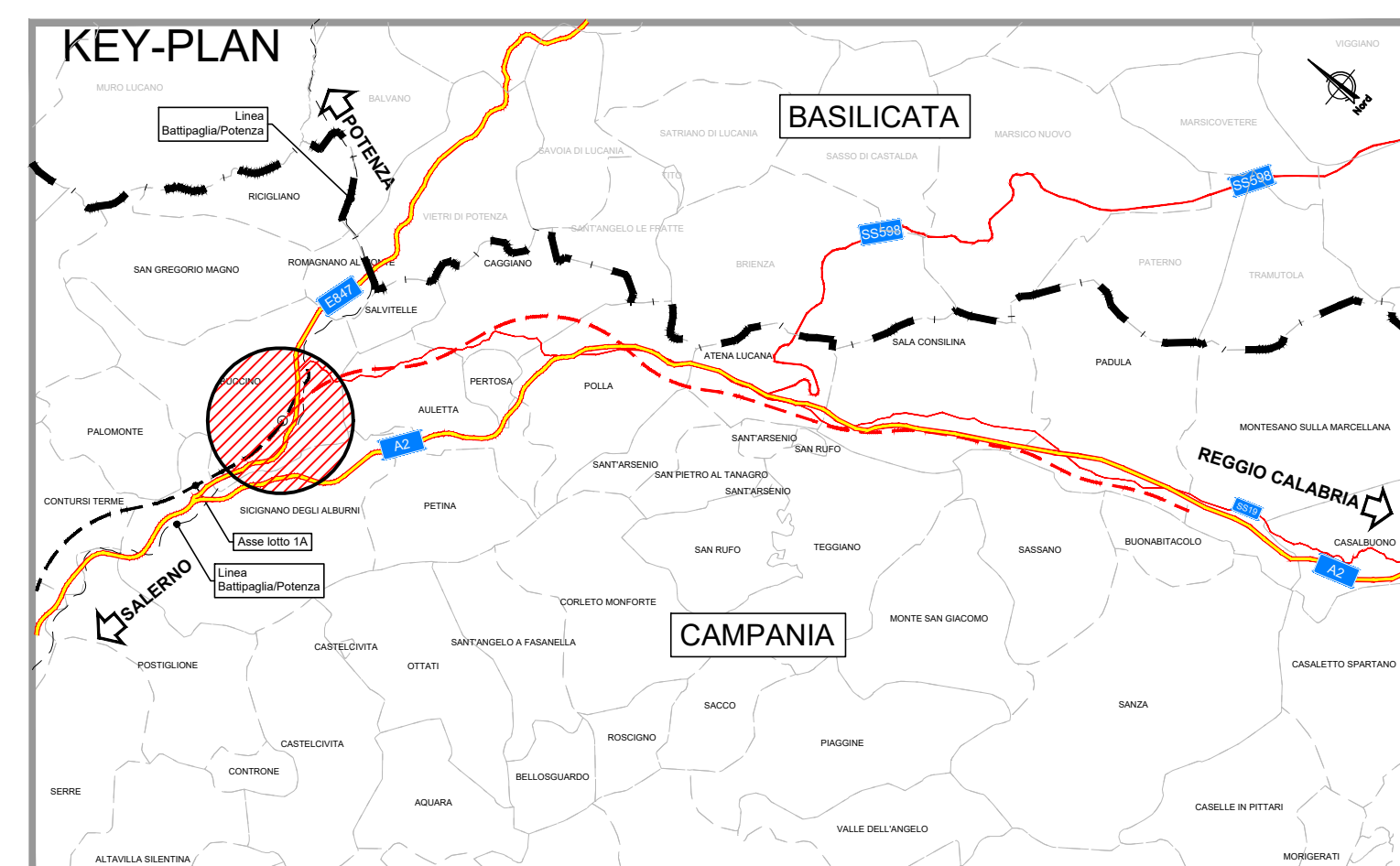
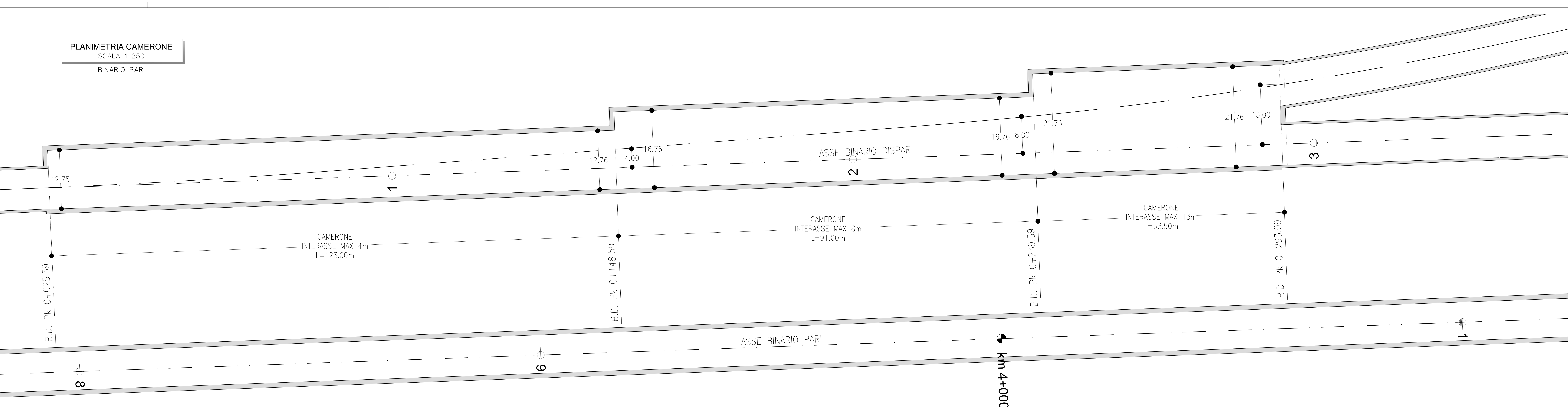
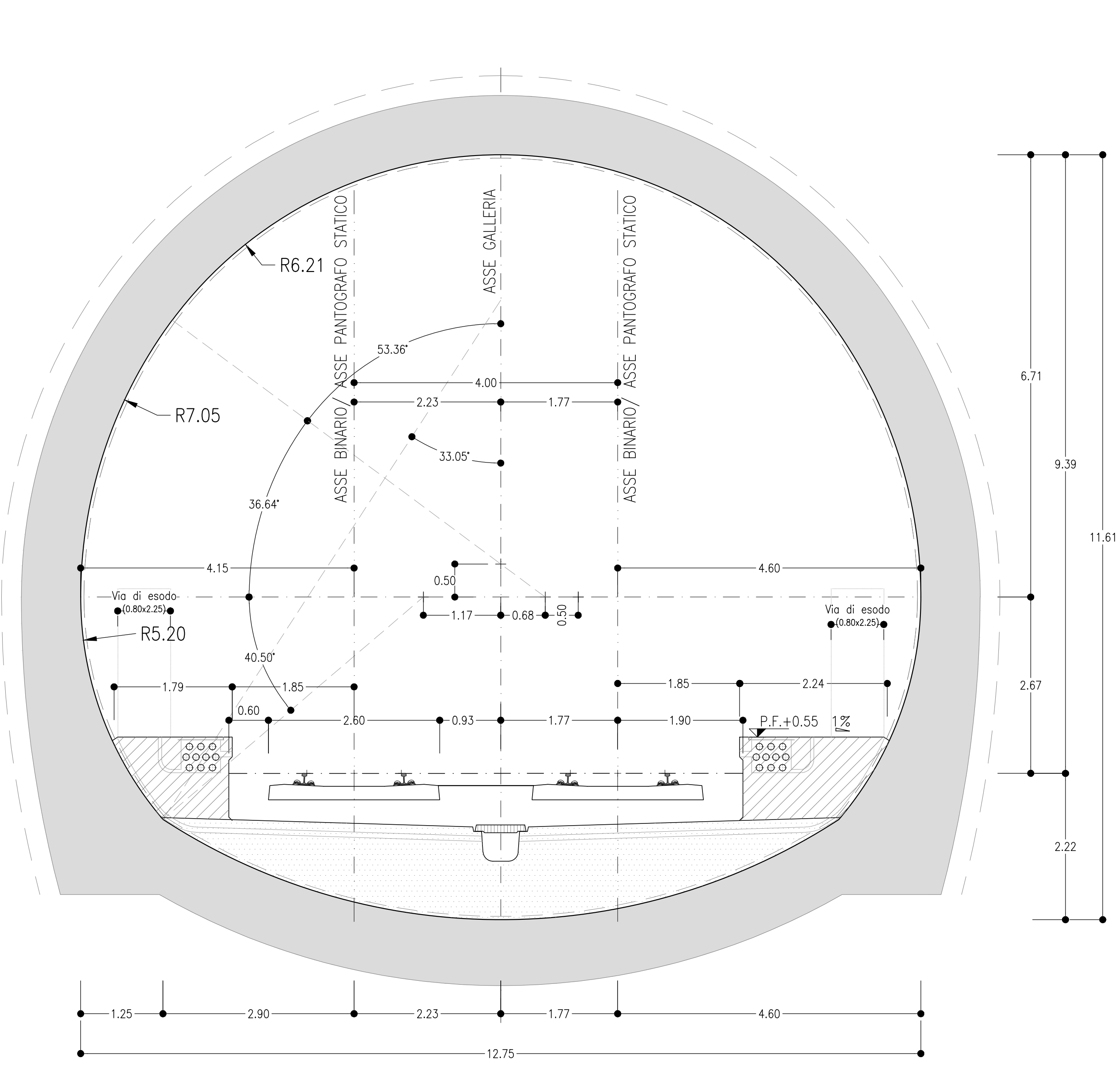


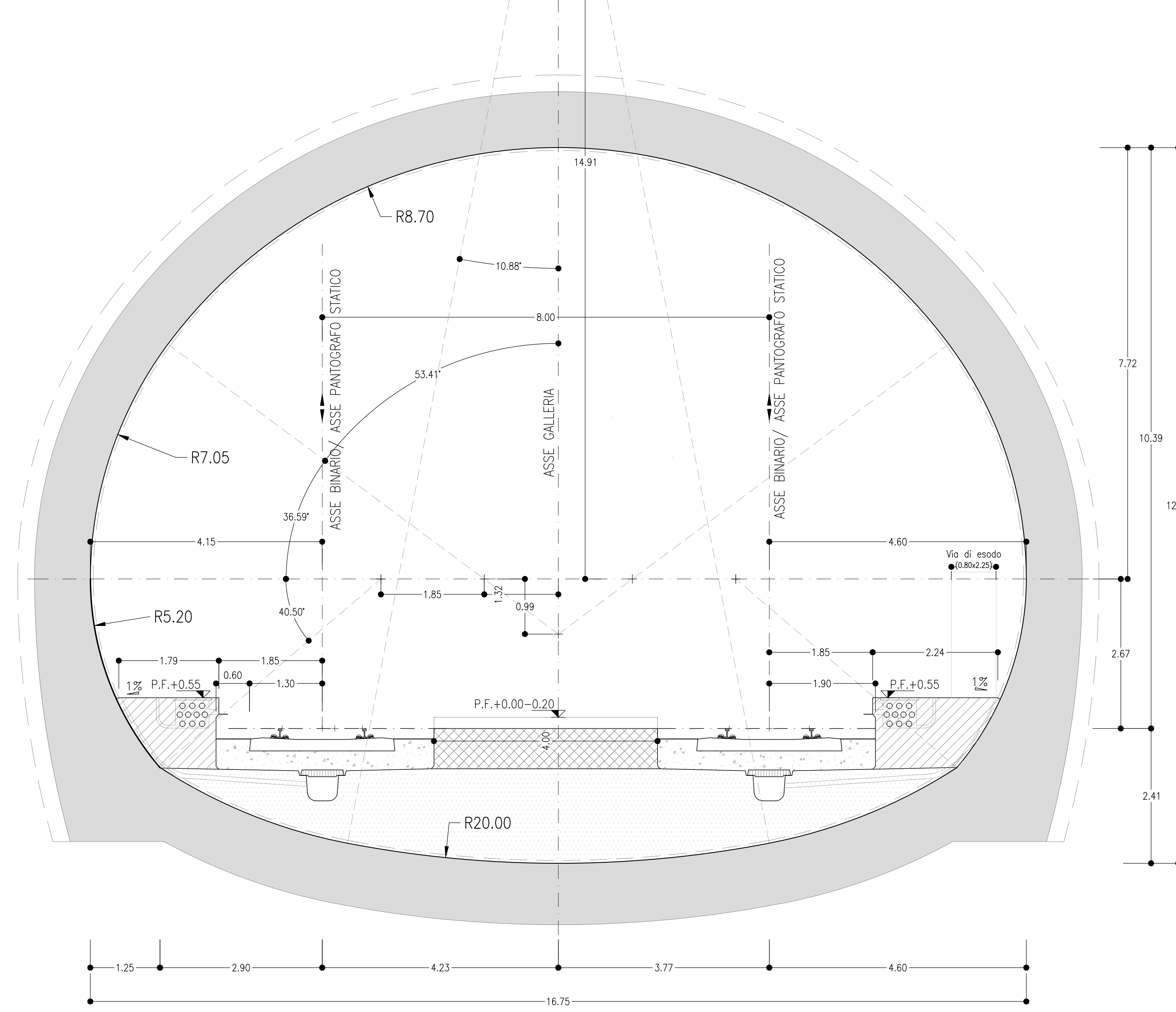
PLANIMETRIA CAMERONE
SCALA 1:250
BINARIO PARI



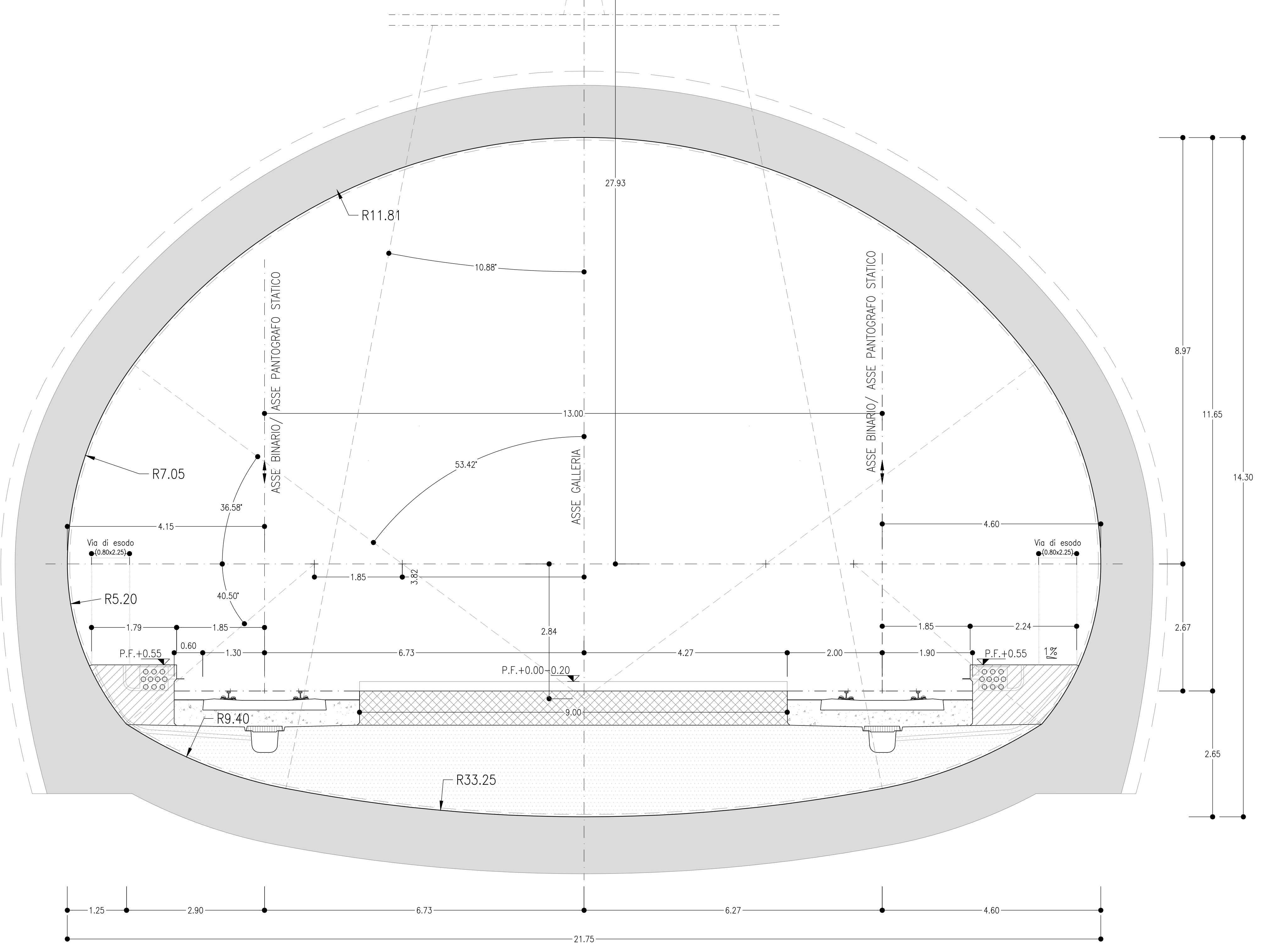
CAMERONE INTERASSE MAX 4m
SCALA 1:50
SEZIONE CORRENTE IN RETTILINEO



CAMERONE INTERASSE MAX 8m
SCALA 1:50
SEZIONE CORRENTE IN RETTILINEO



CAMERONE INTERASSE MAX 13m
SCALA 1:50
SEZIONE CORRENTE IN RETTILINEO



NOTE

- IL CAMERONE VERRA ESEGUITO PER ALLARGO DELLA GALLERIA DI INTERCONNESSIONE DISPARI CHE RISULTERA GIÀ ESEGUITA NEL LOTTO 1A E DOPO AVER SPOSTATO L'ESERCIZIO SULL'INTERCONNESSIONE PARI.
- EVENTUALI DIFFERENZE TRA LE MISURE TOTALI E LE SOMMATORIE DELLE MISURE PARZIALI SONO DOVUTE AD ARROTONDAMENTI AUTOMATICI.

LEGENDA

P.C.= PIANO DEI CENTRI
P.F.= PIANO DEL FERRO

COMMITTENTE: RFI INFRASTRUTTURAZIONE ITALIANA GRUPPO FERROVIE DELLO STATO ITALIANO

PROGETTAZIONE: ITALFERR GRUPPO FERROVIE DELLO STATO ITALIANO

U.O. GALLERIE
PROGETTO DI FATTIBILITA' TECNICA ED ECONOMICA
LINEA SALERNO - REGGIO CALABRIA
NUOVA LINEA AV SALERNO - REGGIO CALABRIA
LOTTO 1 BATTIPAGLIA - PRAIA
LOTTO 1B ROMAGNANO - BUONABITACOLO

GALLERIE NATURALI
Cameroni di interconnessione binario dispari - Pianta e sezioni di intradosso

SCALA: Varie

Rev.	Descrizione	Redatto	Data	Verificato	Data	Approvato	Data	Autorizzato	Data
A	Prova di esecuzione	[Signature]	04/2011	[Signature]	04/2011	[Signature]	04/2011	[Signature]	04/2011

File: RC248180772G4000001A.DWG In. Elab.: