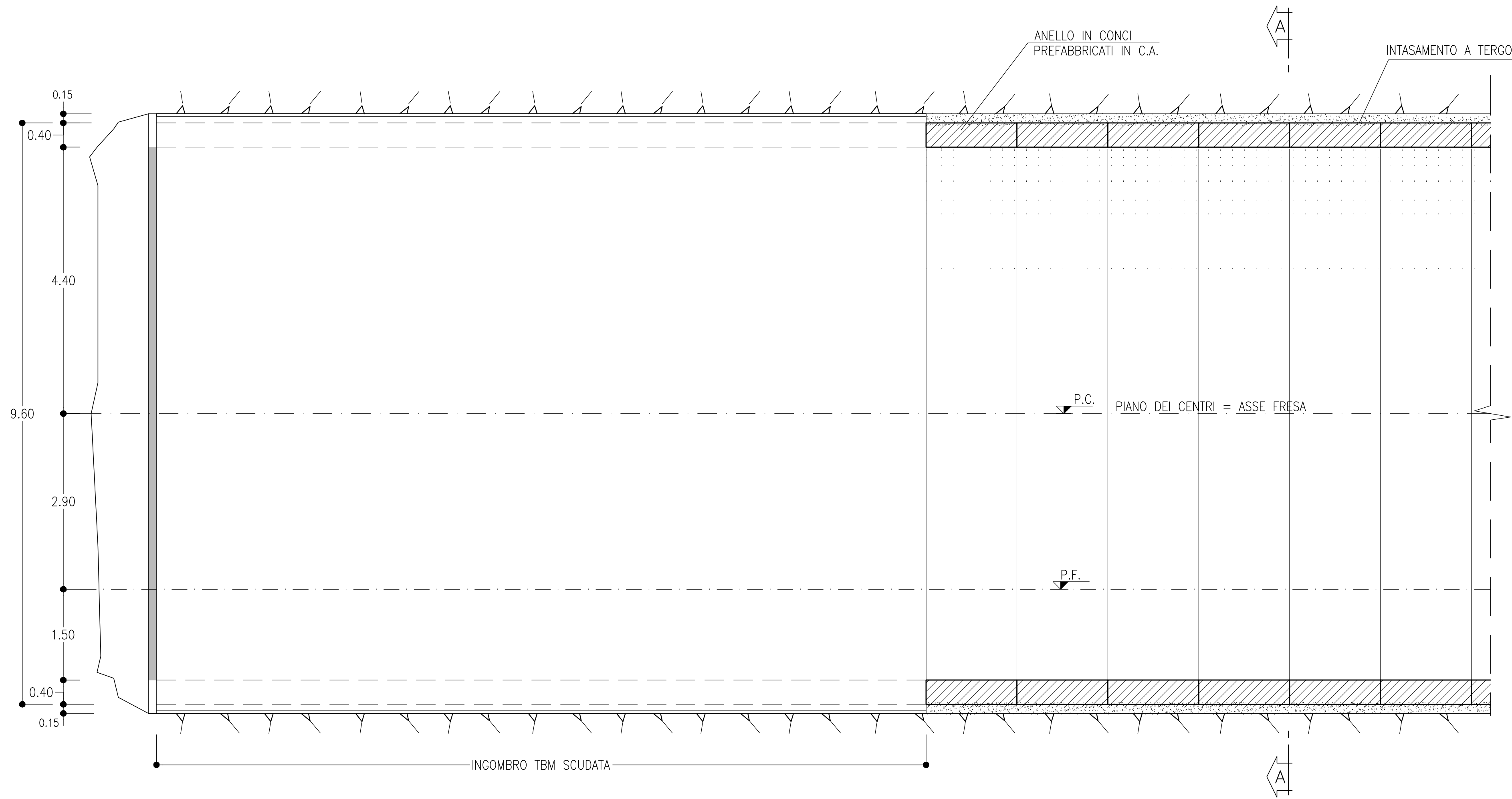


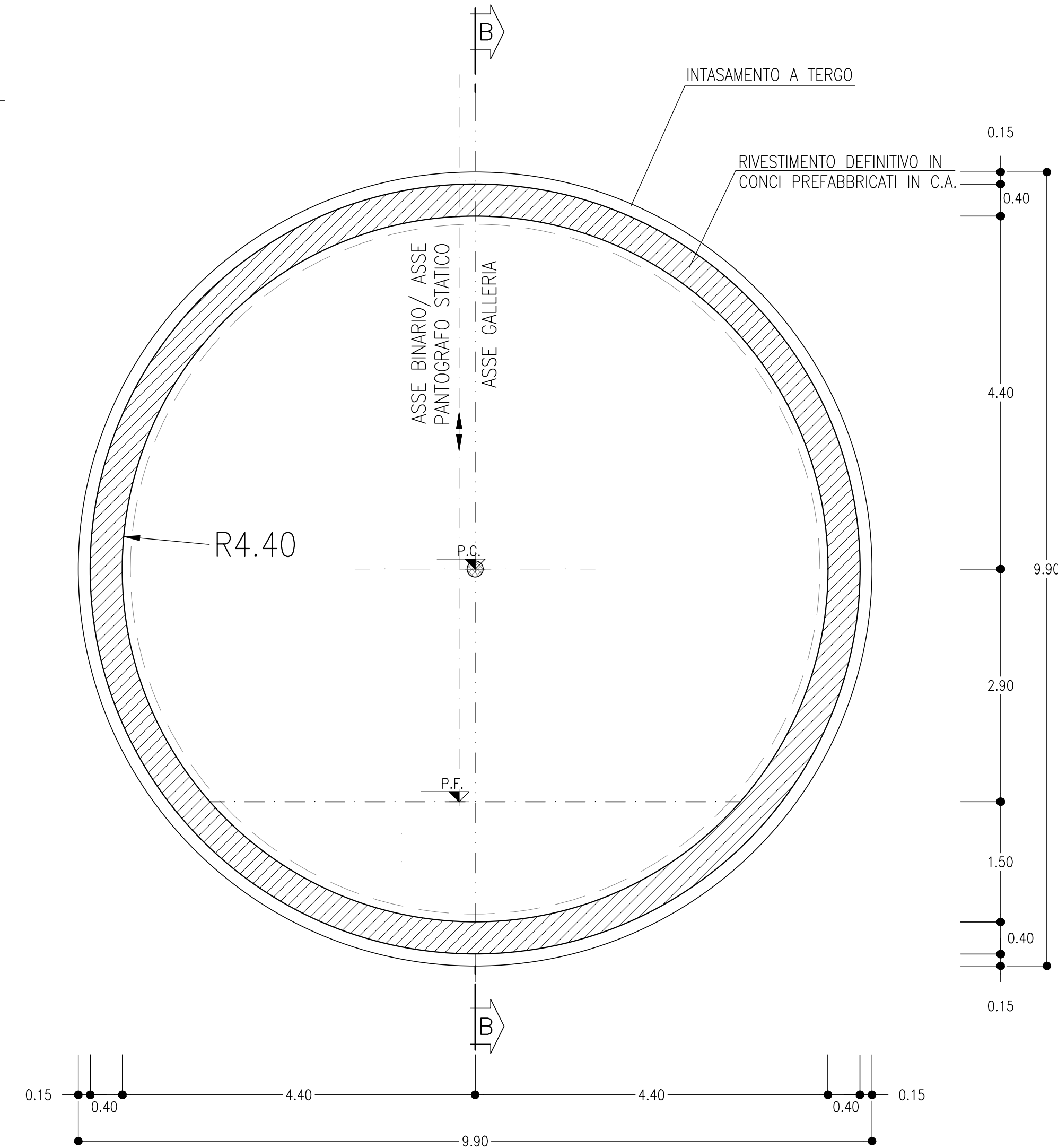
SEZIONE B-B
SCALA 1:50

PROFILO LONGITUDINALE
AVANZAMENTO

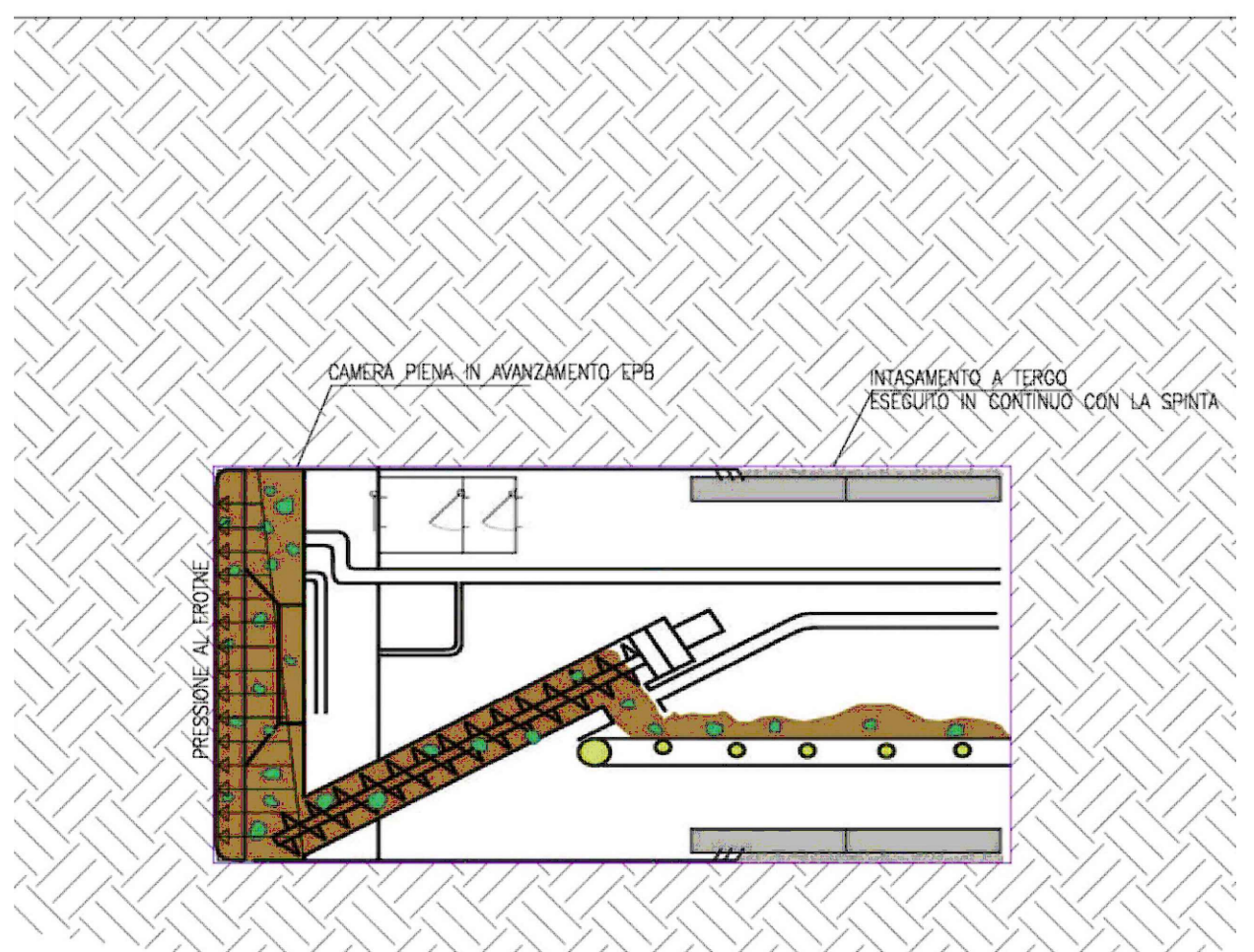


SEZIONE A-A
SCALA 1:50

GALLERIA SICIGNANO
INTERCONNESSIONE PARI ROMAGNANO 2



GALLERIA DI LINEA
AVANZAMENTO TBM 1 (EPB)

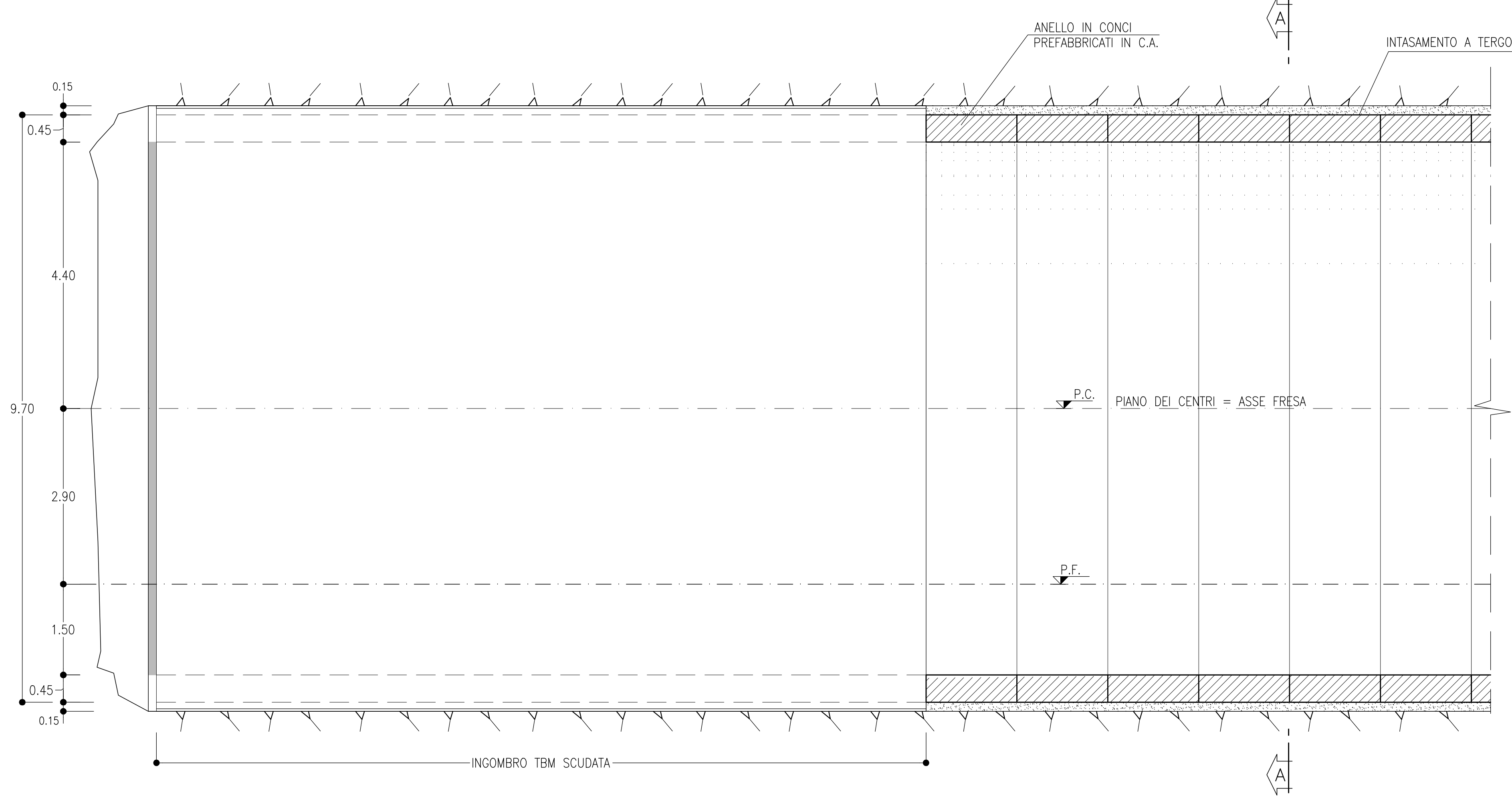


È PREVISTO L'USO DI UNA MACCHINA DI SCAVO TIPO EPB. LA MACCHINA DOVRÀ AVANZARE CON FRONTE IN PRESSIONE NELLE TRATTE A COMPORTAMENTO ALLO SCAVO TIPO B E C.

TBM	Gallerie	Lunghezza tratto in naturale (m)
TBM 1 (EPB)	GN02-A - Galleria Sicignano B.P.	1211
	GN02-B - Galleria Sicignano B.D.	903
	GN03 - Interconnessione Pari Romagnano 2	2013
TBM 2-3-4-5 (DUAL MODE)	GN04-A - Galleria Auletta B.P.	15480
	GN04-B - Galleria Auletta B.D.	15425

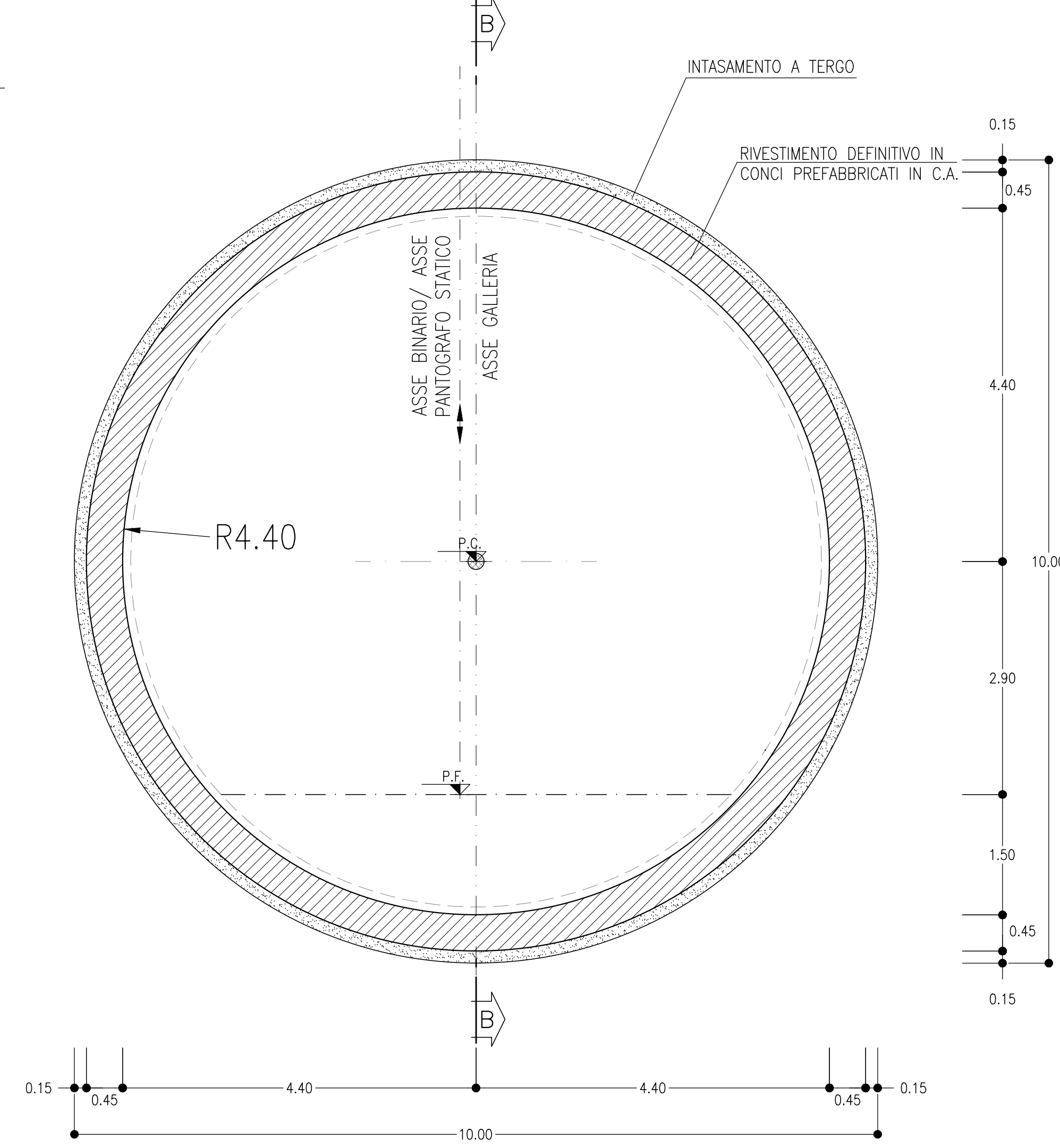
SEZIONE B-B
SCALA 1:50

PROFILO LONGITUDINALE
AVANZAMENTO

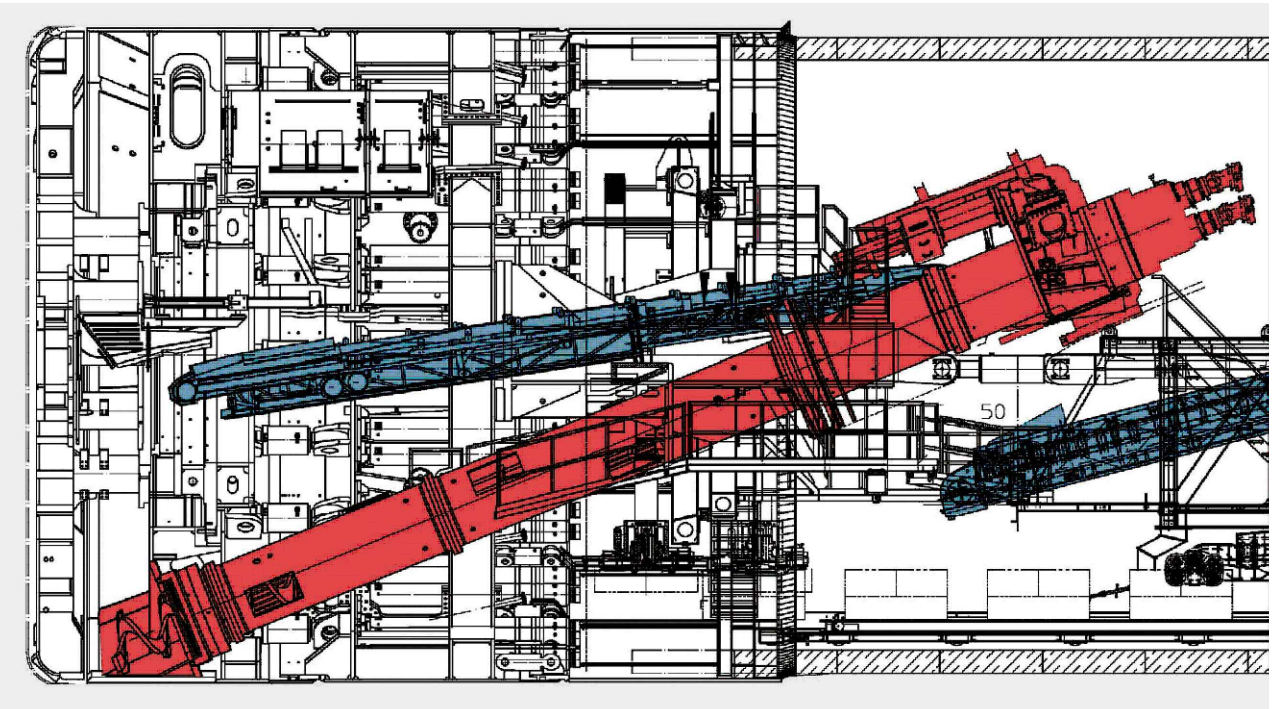


SEZIONE A-A
SCALA 1:50

GALLERIA AUULETTA



GALLERIA DI LINEA
AVANZAMENTO TBM 2-3-4-5 (DUAL MODE)



■ SMARINO CON COCCLEA PER AVANZAMENTO IN MODALITA' EPB CON FRONTE IN PRESSIONE O CAMERA SEMIPIENA
■ SMARINO CON NASTRO PER AVANZAMENTO IN MODALITA' APERTA

LEGGENDA

P.C.= PIANO DEI CENTRI
P.F.= PIANO DEL FERRO
P.S.= PIANO DI SCAVO

COMMITTENTE: **RFI** ENTE FERROVIARIA ITALIANA GRUPPO FERROVIE DELLO STATO ITALIANO

PROGETTAZIONE: **ITALFERR** GRUPPO FERROVIE DELLO STATO ITALIANO

U.O. GALLERIE

PROGETTO DI FATTIBILITA' TECNICA ED ECONOMICA

LINEA SALERNO - REGGIO CALABRIA
NUOVA LINEA AV SALERNO - REGGIO CALABRIA
LOTTO 1 BATTIPAGLIA - PRAIA
LOTTO 1B ROMAGNANO - BUONABITACOLO

GALLERIE DI LINEA
Scavo meccanizzato - Sezione tipo di avanzamento e carpenteria anello

SCALA: 1:50

Rev.	Descrizione	Redatto	Data	Verificato	Data	Approvato	Data	Autorizzato	Data
A	Emissione esecutiva	E. Pizzi	04/2021	F. Veranda	04/2021	I. Chianese	04/2021	A. Scudato	04/2021
B	Emissione esecutiva	F. Scudato	04/2023	F. Veranda	04/2023	I. Chianese	04/2023	A. Scudato	04/2023

File: RC2AB1R07WBGN000003B.DWG n. Elab.: