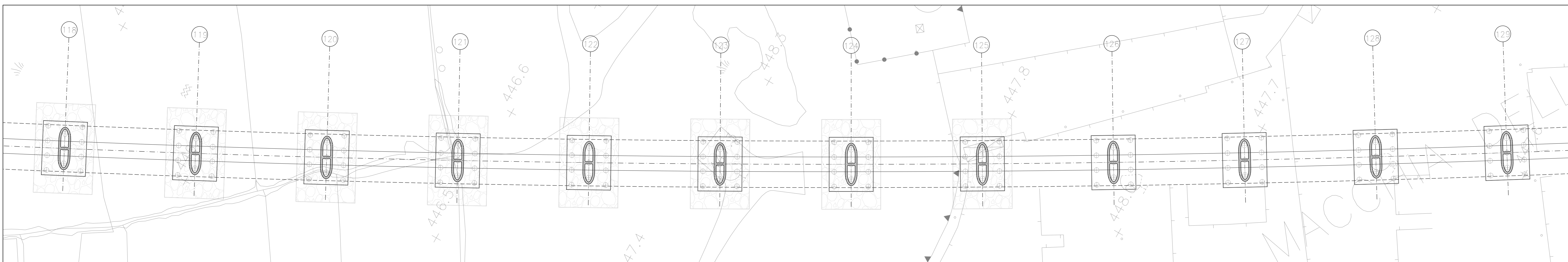
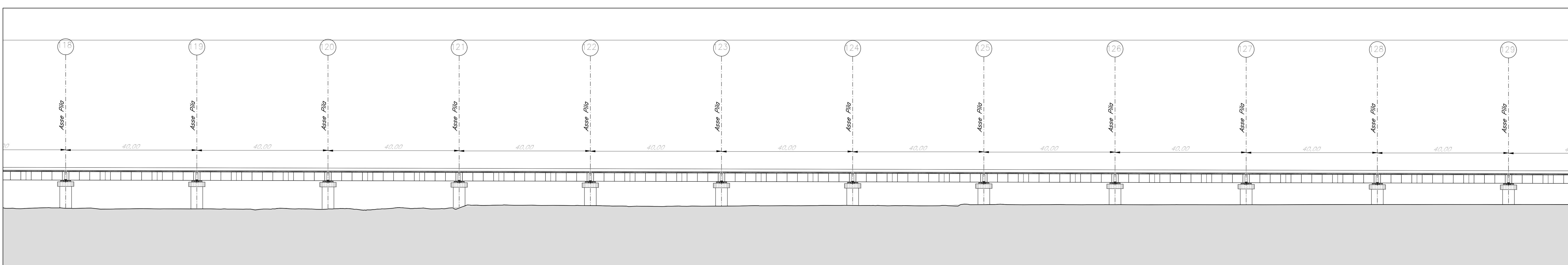


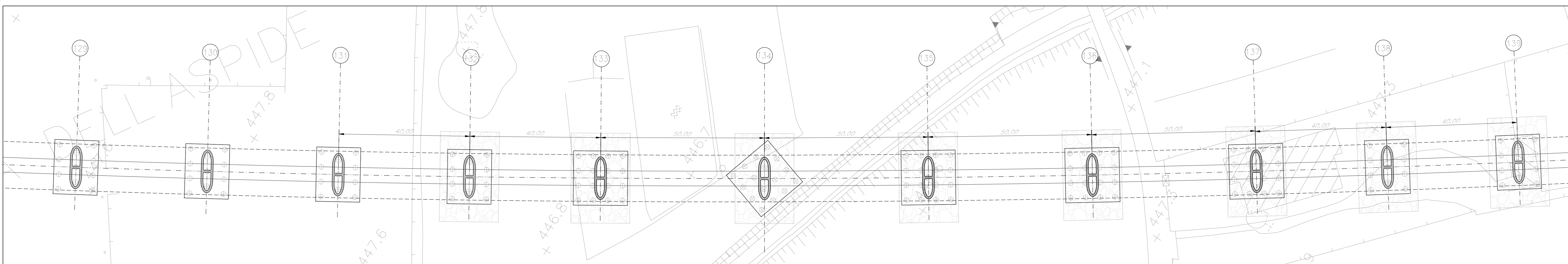
PIANTA FONDAZIONE
Scala 1:500



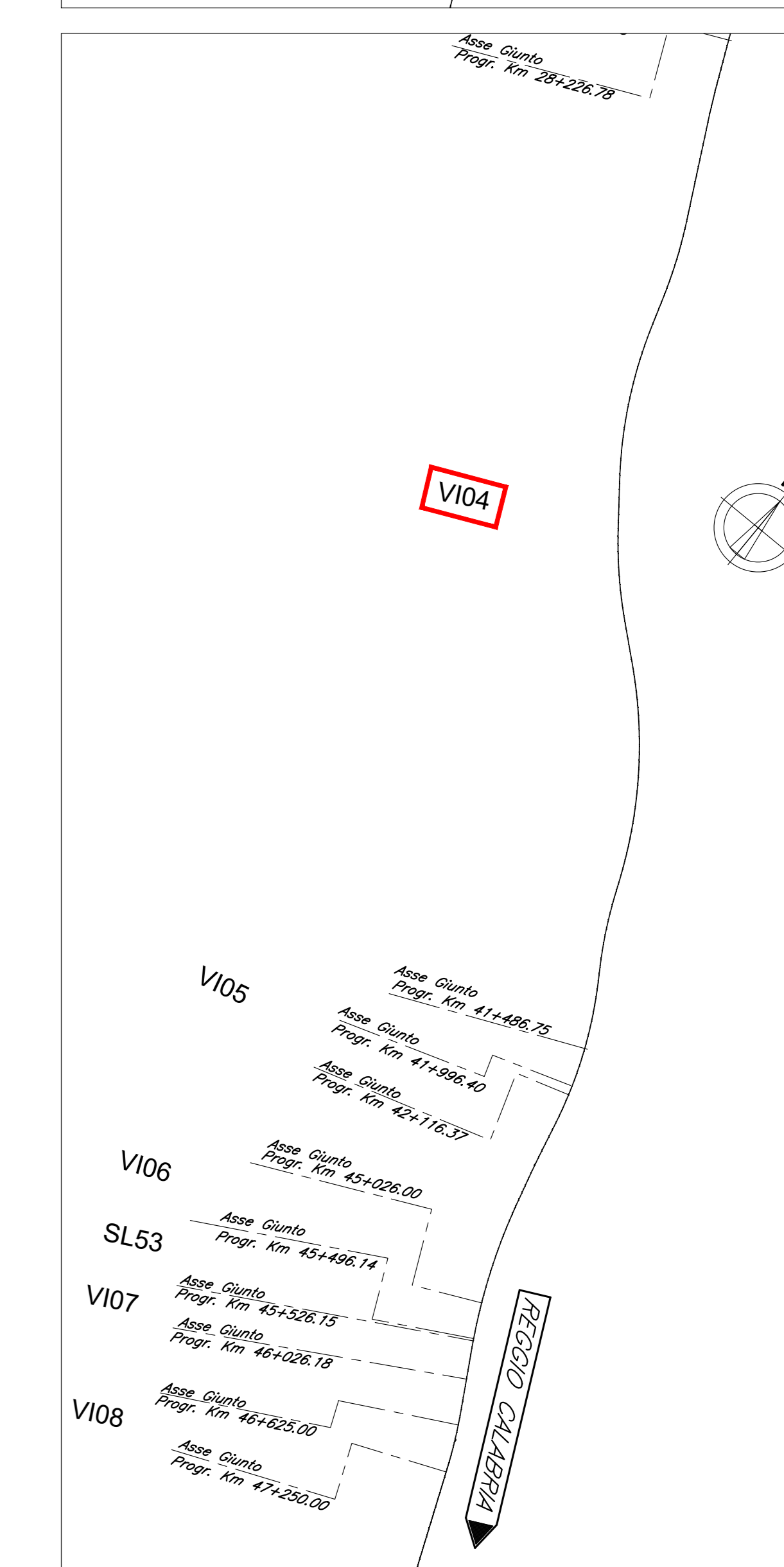
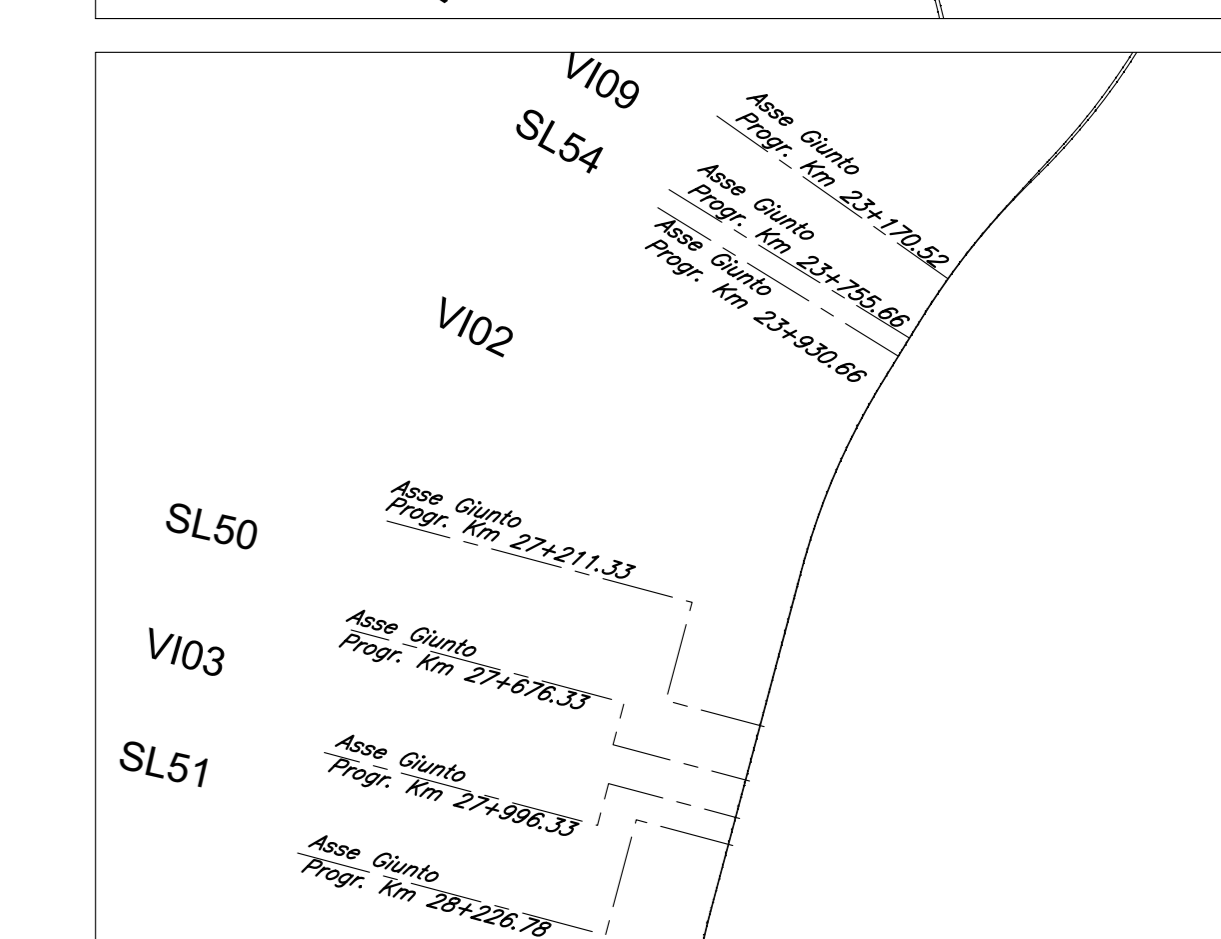
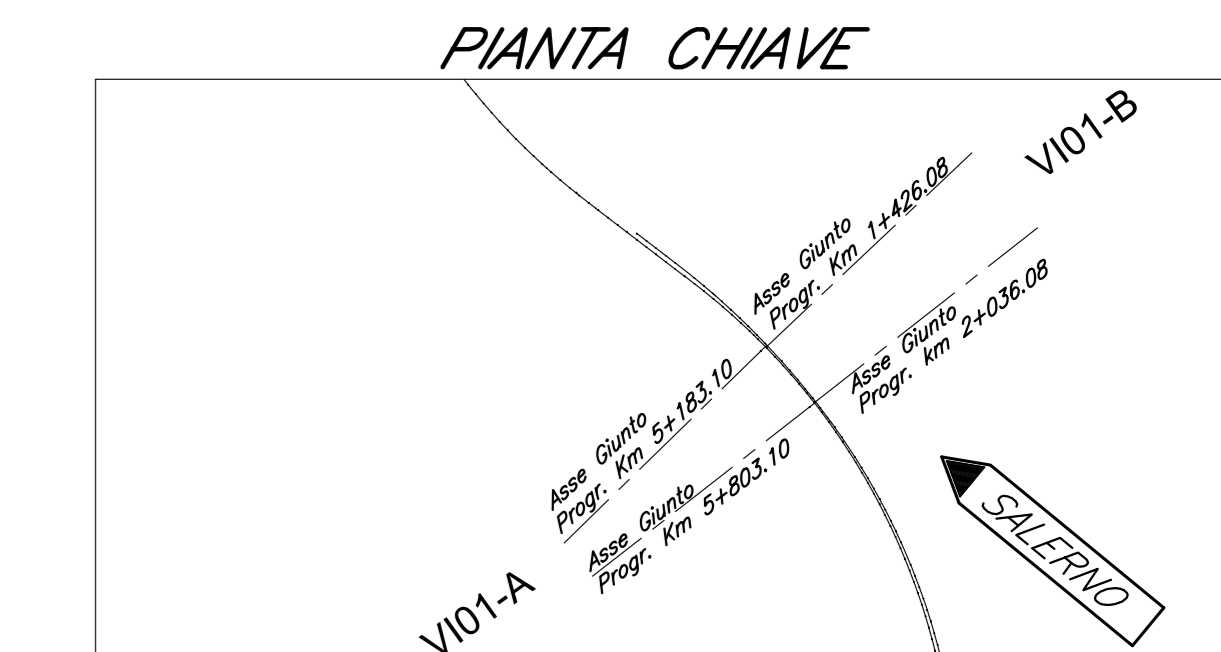
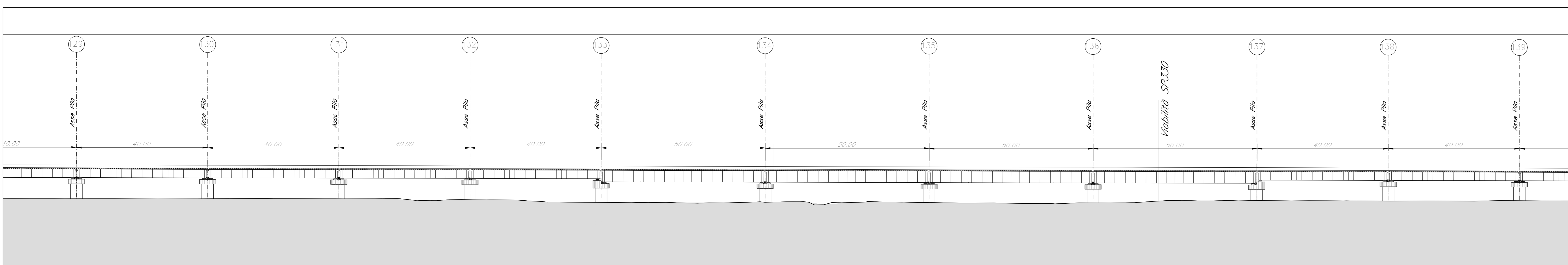
PROSPETTO LONGITUDINALE
Scala 1:500



PIANTA FONDAZIONE
Scala 1:500



PROSPETTO LONGITUDINALE
Scala 1:500



COMMITTENTE:
RFI
RETE FERROVIARIA ITALIANA
GRUPPO FERROVIE DELLO STATO ITALIANE

PROGETTAZIONE:
ITALFERR
GRUPPO FERROVIE DELLO STATO ITALIANE

S.O. PONTI E GRANDI STRUTTURE
PROGETTO DI FATTIBILITA' TECNICA ED ECONOMICA

LINEA SALERNO - REGGIO CALABRIA
NUOVA LINEA AV SALERNO - REGGIO CALABRIA
LOTTO 1 BATTIPAGLIA - PRAIA
LOTTO 1B ROMAGNANO - BUONABITACOLO
VIADOTTI FERROVIARI
VI04
PIANTA FONDAZIONE, PROSPETTO LONGITUDINALE
TAV 7 di 16

SCALA:
varie

COMMESSA	LOTTO	FASE	ENTE	TIPO DOC.	OPERA/DISCIPLINA	PROGR.	REV.
RC2A	B1	R	09	P8	VI0400	007	A

Rev.	Descrizione	Redatto	Data	Verificato	Data	Approvato	Data	Autorizzato Data
A	Emissione esecutiva	D. LAROSA	Luglio 2023	A. FERRI	Luglio 2023	A. VITTORE	Luglio 2023	Luglio 2023