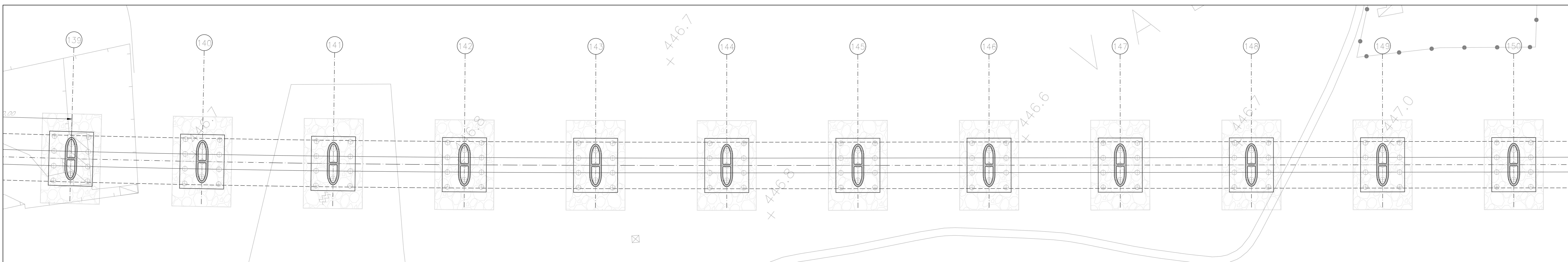
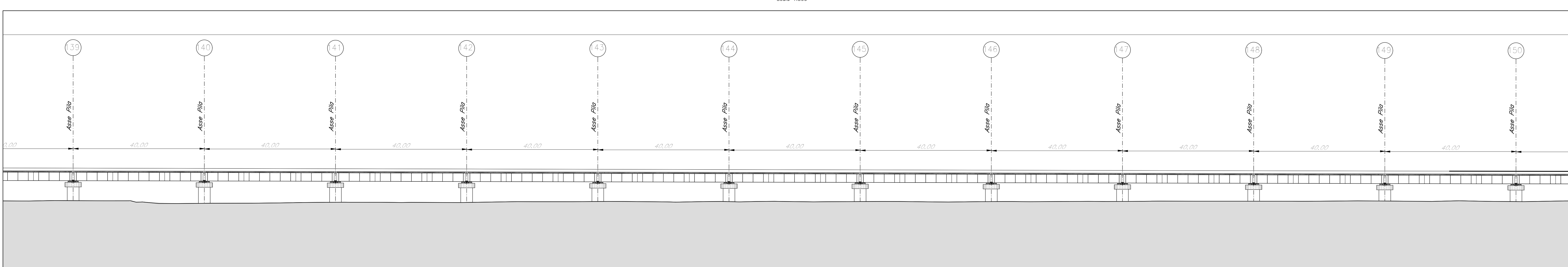


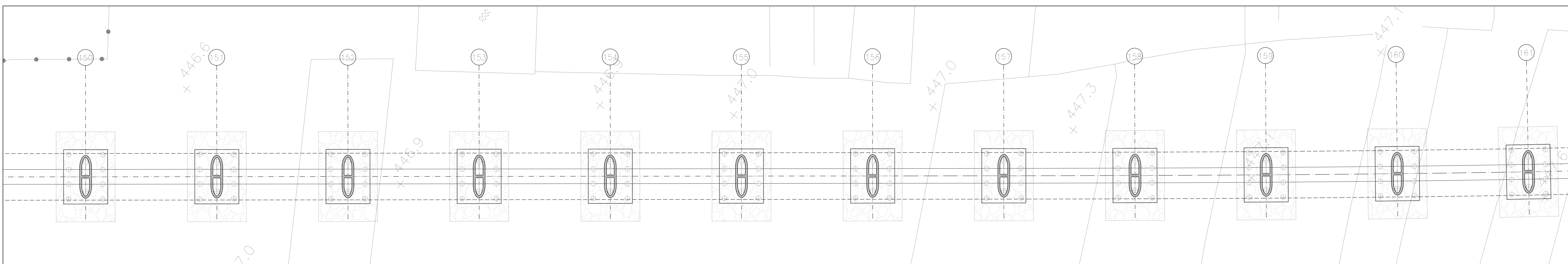
PIANTA FONDAZIONE  
Scala 1:500



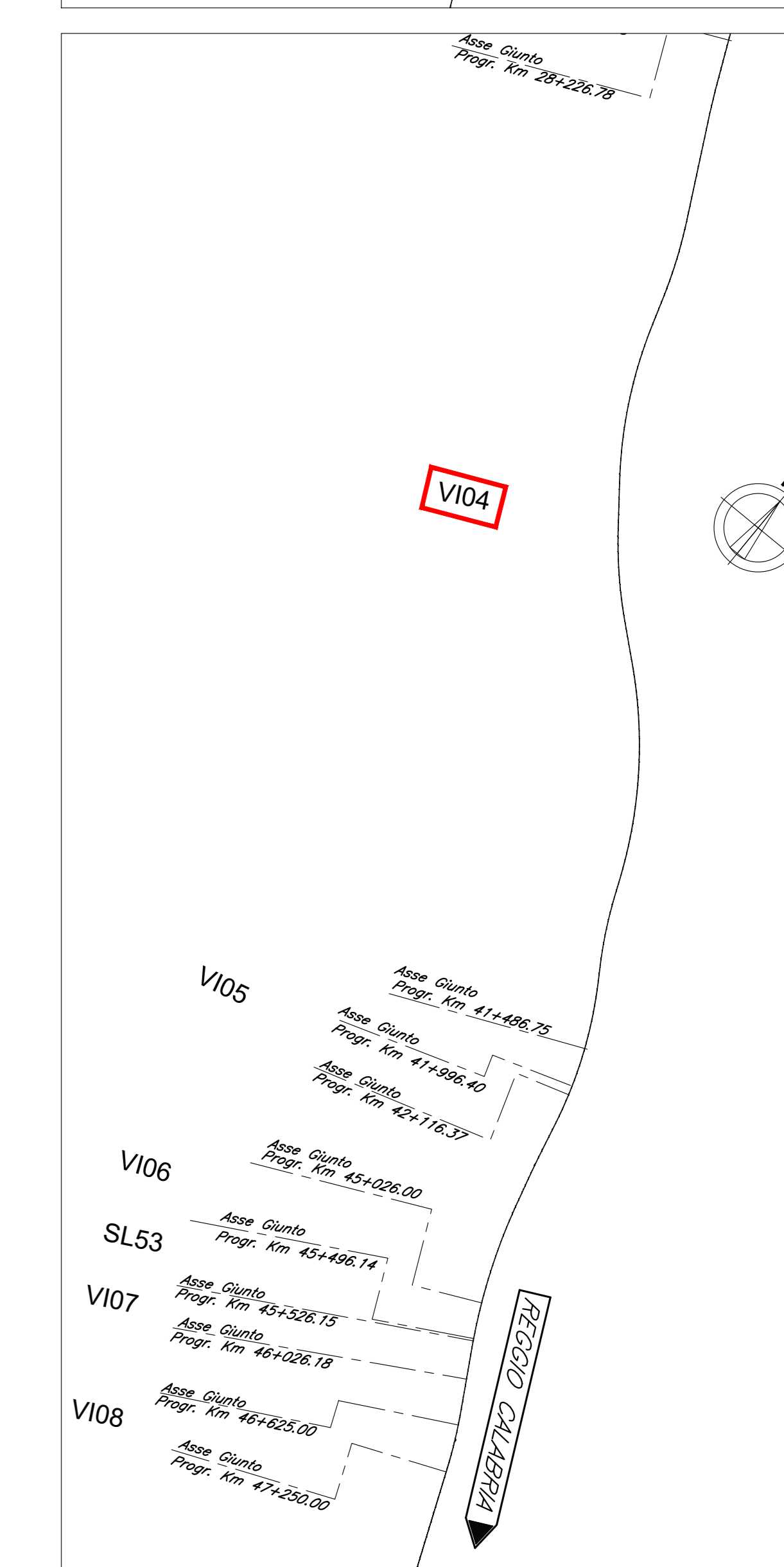
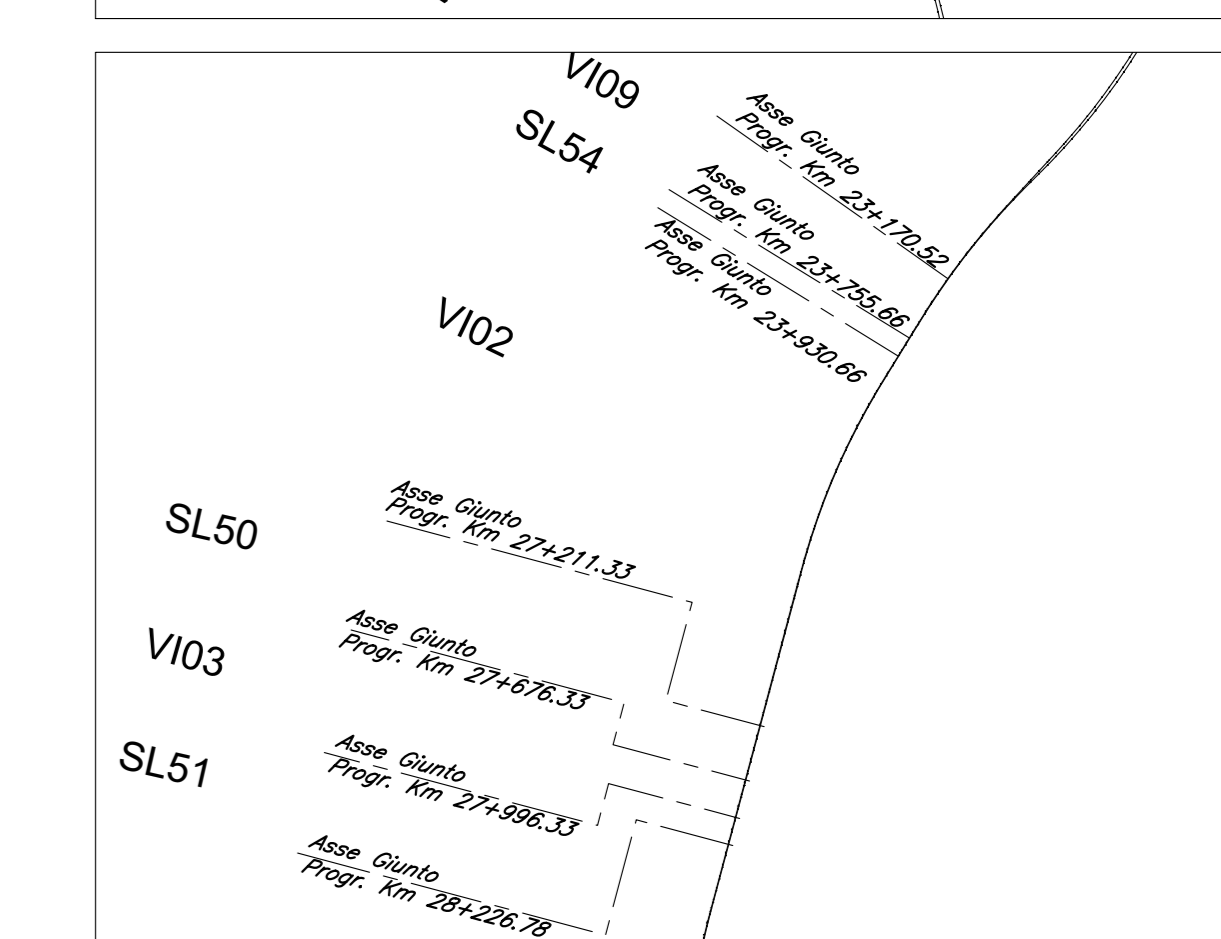
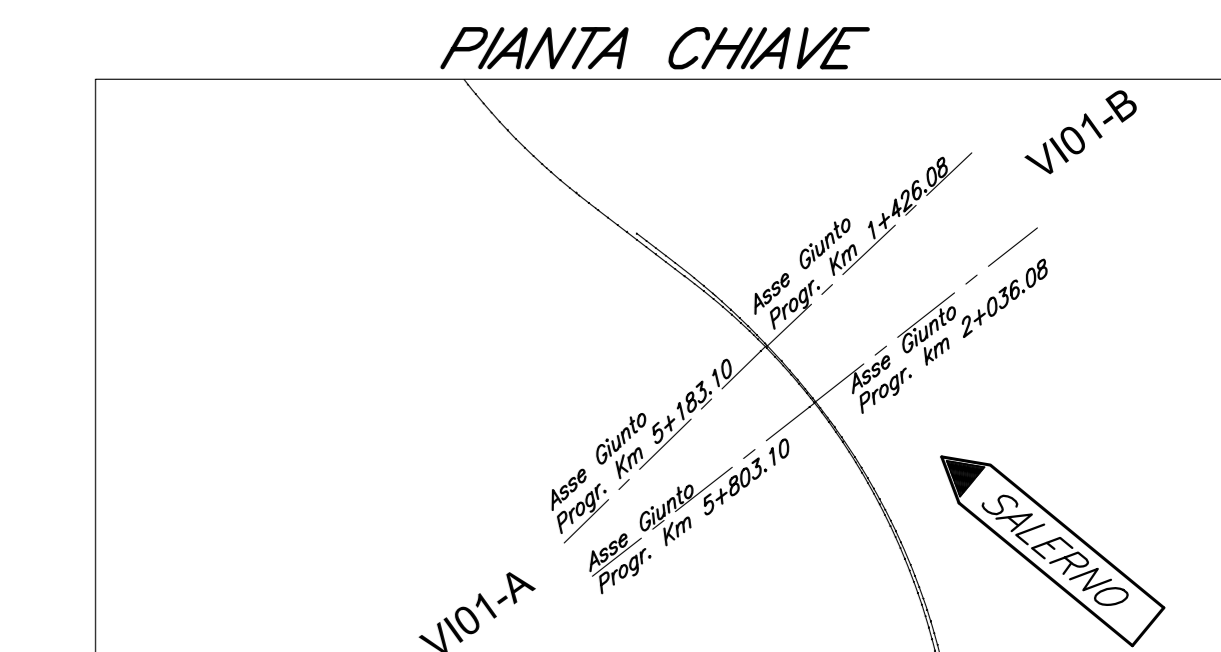
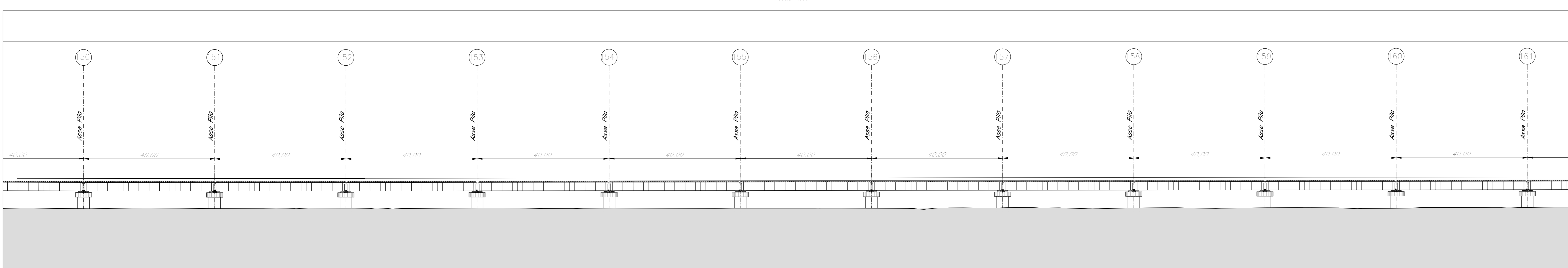
PROSPETTO LONGITUDINALE  
Scala 1:500



PIANTA FONDAZIONE  
Scala 1:500



PROSPETTO LONGITUDINALE  
Scala 1:500



COMMITTENTE:  
**RFI**  
RETE FERROVIARIA ITALIANA  
GRUPPO FERROVIE DELLO STATO ITALIANE

PROGETTAZIONE:  
**ITALFERR**  
GRUPPO FERROVIE DELLO STATO ITALIANE

S.O. PONTI E GRANDI STRUTTURE  
 PROGETTO DI FATTIBILITA' TECNICA ED ECONOMICA  
 LINEA SALERNO - REGGIO CALABRIA  
 NUOVA LINEA AV SALERNO - REGGIO CALABRIA  
 LOTTO 1 BATTIPAGLIA - PRAIA  
 LOTTO 1B ROMAGNANO - BUONABITACOLO  
 VIADOTTI FERROVIARI  
 VI04  
 PIANTA FONDAZIONE, PROSPETTO LONGITUDINALE  
 TAV 8 di 16

SCALA: varie

Rev.	Descrizione	Redatto	Data	Verificato	Data	Approvato	Data	Autorizzato Data
A	Emissione esecutiva	D. LAROSA	Luglio 2023	A. FERRI	Luglio 2023	[Firma]	Luglio 2023	A. Wilson Luglio 2023

File: RC2AB1R00P8VI040008A n. Elab.: