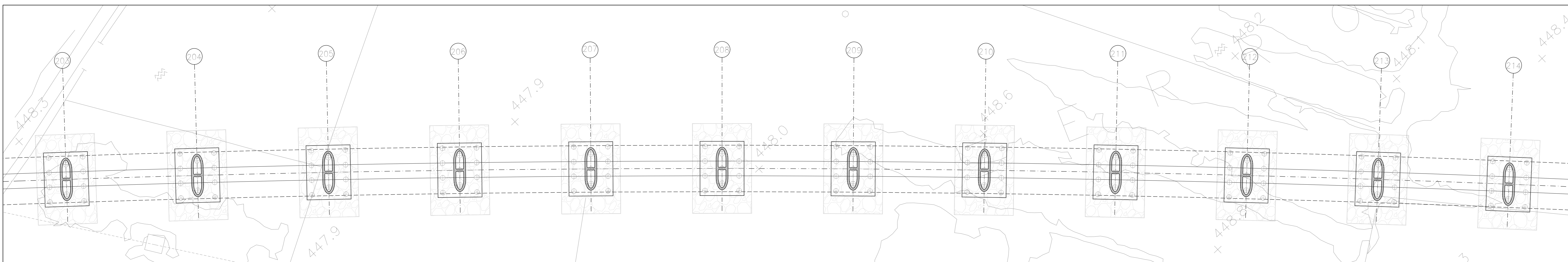
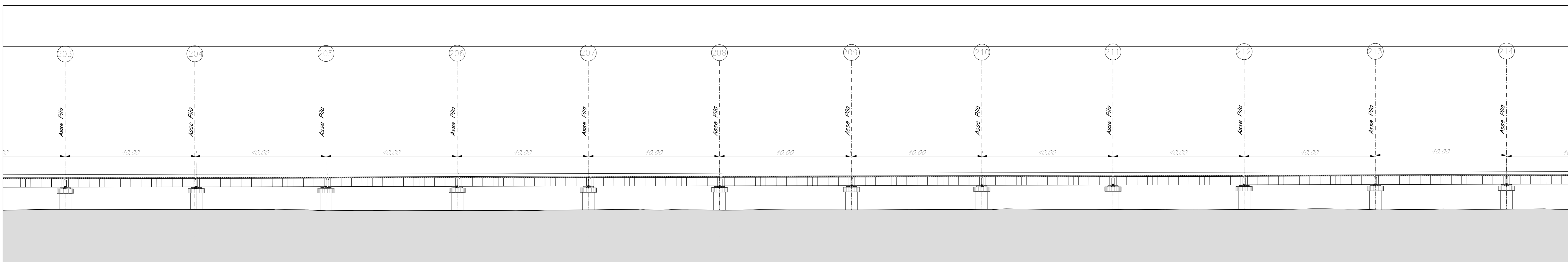


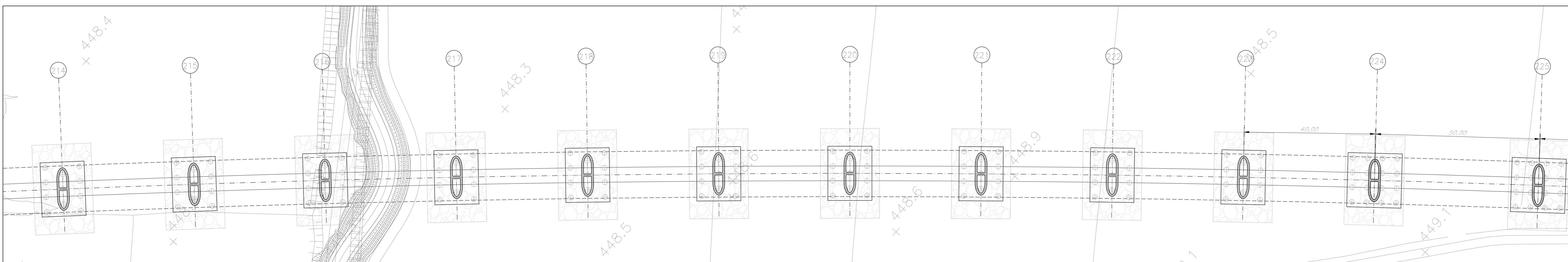
PIANTA FONDAZIONE
Scala 1:500



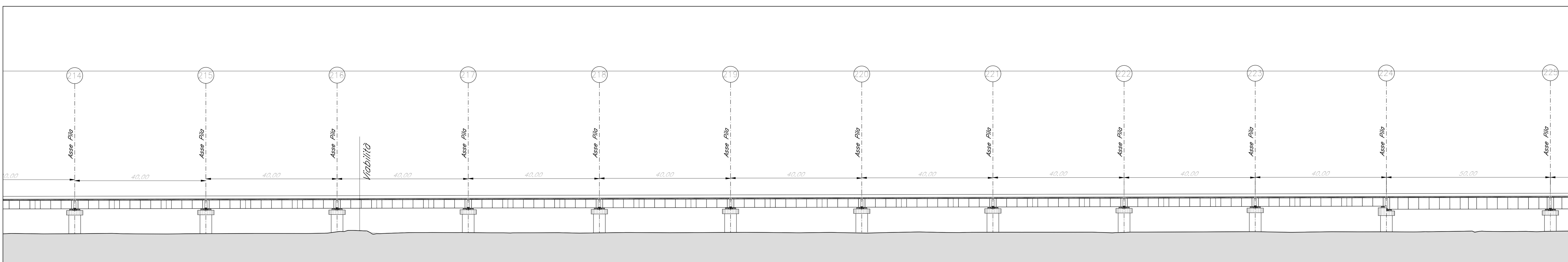
PROSPETTO LONGITUDINALE
Scala 1:500



PIANTA FONDAZIONE
Scala 1:500



PROSPETTO LONGITUDINALE
Scala 1:500



COMMITTENTE: **RFI** RETE FERROVIARIA ITALIANA GRUPPO FERROVIE DELLO STATO ITALIANO

PROGETTAZIONE: **ITALFERR** GRUPPO FERROVIE DELLO STATO ITALIANO

S.O. PONTI E GRANDI STRUTTURE
 PROGETTO DI FATTIBILITA' TECNICA ED ECONOMICA
 LINEA SALERNO - REGGIO CALABRIA
 NUOVA LINEA AV SALERNO - REGGIO CALABRIA
 LOTTO 1 BATTIPAGLIA - PRAIA
 LOTTO 1B ROMAGNANO - BUONABITACOLO
 VIADOTTI FERROVIARI
 V104
 PIANTA FONDAZIONE, PROSPETTO LONGITUDINALE
 TAV 11 di 16

SCALA: varie

COMMESSA LOTTO FASE ENTE TIPO DOC. OPERA/DISCIPLINA Progr. REV.

RC2A B1 R 09 P8 V10400 011 A

Rev.	Descrizione	Redatto	Data	Verificato	Data	Approvato	Data	Autorizzato Data
A	Emissione esecutiva	D. LAROSA	Luglio 2023	A. FERRI	Luglio 2023	L. DI GIUSEPPE	Luglio 2023	A. VILAZZI Luglio 2023

File: RC2AB1R00P8V1040011A n. Elab.: