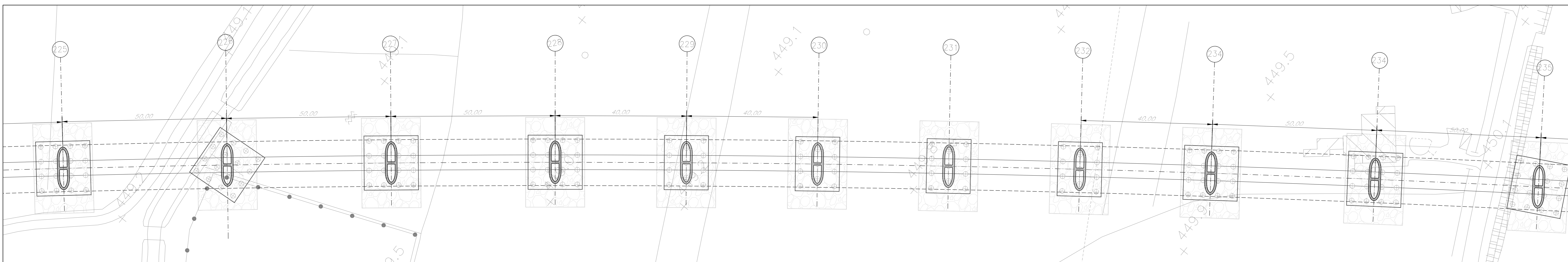
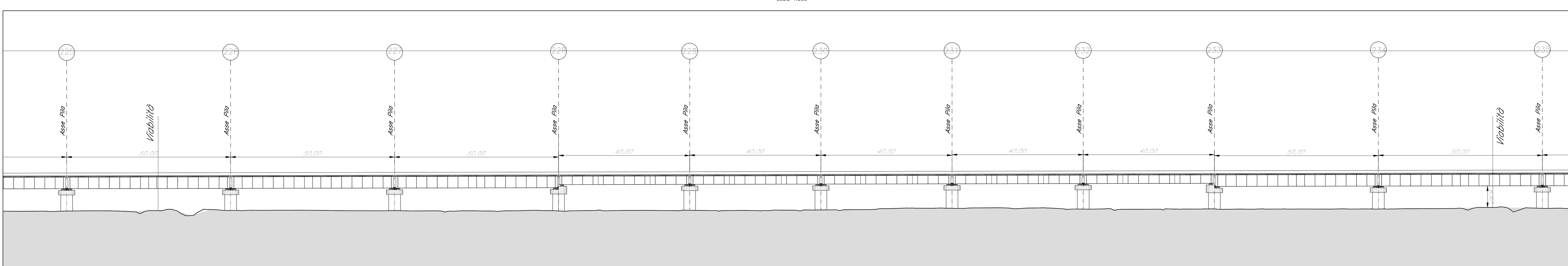


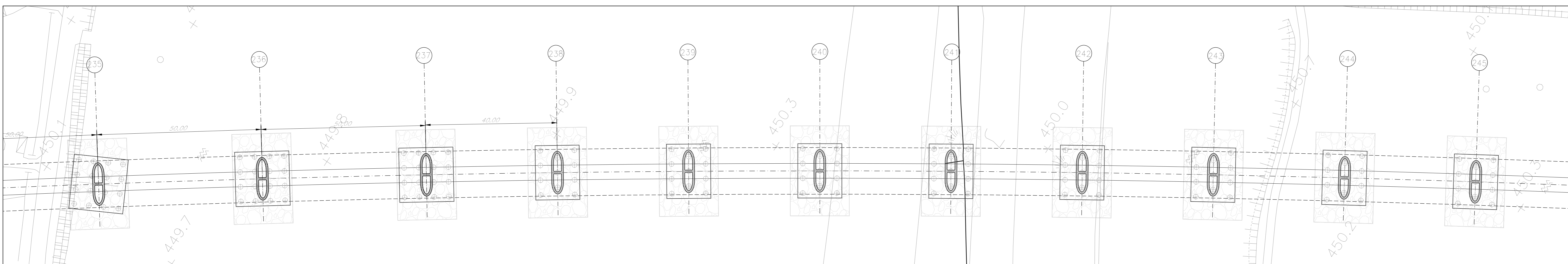
PIANTA FONDAZIONE
Scala 1:500



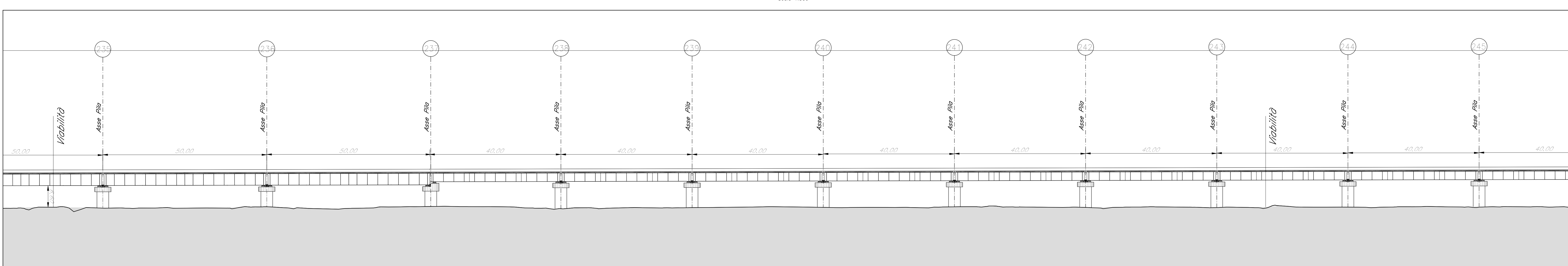
PROSPETTO LONGITUDINALE
Scala 1:500



PIANTA FONDAZIONE
Scala 1:500



PROSPETTO LONGITUDINALE
Scala 1:500



COMMITTENTE:
RFI
RETE FERROVIARIA ITALIANA
GRUPPO FERROVIE DELLO STATO ITALIANO

PROGETTAZIONE:
ITALFERR
GRUPPO FERROVIE DELLO STATO ITALIANO

S.O. PONTI E GRANDI STRUTTURE
PROGETTO DI FATTIBILITA' TECNICA ED ECONOMICA
LINEA SALERNO - REGGIO CALABRIA
NUOVA LINEA AV SALERNO - REGGIO CALABRIA
LOTTO 1 BATTIPAGLIA - PRAIA
LOTTO 1B ROMAGNANO - BUONABITACOLO
VIADOTTI FERROVIARI
VI04
PIANTA FONDAZIONE, PROSPETTO LONGITUDINALE
TAV 12 di 16

SCALA: varie

Rev.	Descrizione	Redatto	Data	Verificato	Data	Approvato	Data	Autorizzato Data
A	Emissione esecutiva	D. LAROSA	Luglio 2023	A. FERRI	Luglio 2023	L. TROVARE	Luglio 2023	A. VILLOTTI Luglio 2023

File: RC2AB1R00P8VI040012A n. Elab.: